



---

Danmark

---

Suomi

---

Norge

---

Sverige

---

 **BLACK &  
DECKER®**


---

# Plæneklipper GR340/GR345

## Brugsanvisning

Brugsanvisningen giver information om anvendelse og vedligeholdelse af Black & Decker's plæneklipper GR340 and GR345.

### Lær din maskine at kende

 Læs hele brugsanvisningen nøje og observer alle sikkerhedsinformationer før og efter brug af maskinen. Hold altid maskinen i god stand.

Gør dig bekendt med maskinens funktioner inden anvendelse. Vær specielt omhyggelig med at du ved hvordan man standser maskinen inden den tages i anvendelse.

Opbevar brugsanvisningen til fremtidig brug.

### Sikkerhedsinstruktioner

#### Træning

- Børn eller personer, som ikke har kendskab til denne type maskiner, og som ikke har læst brugsanvisningen, bør ikke benytte maskinen.



Sørg for at der ikke er børn, dyr eller andre voksne i nærheden, når du arbejder med maskinen - de skal altid være mindst 6 meter fra arbejdsområdet.

- Husk på at operatøren/brugeren er ansvarlig for ulykker eller farer for andre mennesker eller deres ejendomme.
- Maskinen skal tilsluttes elforsyningen - aldrig en stikkontakt.



- Maskinen må ikke bæres i ledningen, og stikket må aldrig trækkes ud af kontakten ved at man trækker i ledningen. Sørg for at ledningen ikke kommer i nærheden af varmekilder, olie eller skarpe kanter. Se ledningen efter inden du begynder at arbejde med maskinen og lad være med at bruge den, hvis ledningen er beskadiget.

#### Forberedelse

- For at beskytte dine fødder, bør du altid bruge solide sko eller støvler - friskslået græs er vådt og glat.
- Anvend beskyttelsesudstyr ved behov.
- Maskinen må ikke betjenes, hvis du har bare fødder eller åbne sandaler på.
- Brug lange bukser så dine ben beskyttes. Genstande, som ligger på græsset, kan kastes ud af maskinen.



- Kontrollér ledningen regelmæssigt. Brug aldrig en beskadiget ledning.
- Ledningen må aldrig komme i nærheden af knivene. Sørg for hele tiden at holde øje med den.
- Sørg altid for at maskinen befinder sig en god og sikker driftstilstand.
- Før maskinen tilsluttes strøm, kontrolleres at kniven og de roterende dele er uden skader. Defekte knive og slidte bolte kan anrette store skader. Kontroller også at kniven er spændt godt fast. Check alle skruer og bolte med jævne mellemrum.
- Sørg for at det arbejdsområdet er rensed for grene, sten, ståltråd og andet, der kan beskadige maskinen. Kontakt med sådanne efterladenskaber kan være farlig eller kan skade din maskine, samt kan blive kastet af knivene.
- Forlængerledning som anvendes skal være godkendt til udendørs brug.

#### Betjening

- Ved start løft maskinen lidt bagud.
- Sørg altid for at have begge hænder i betjeningsstilling, samt at fødderne er i god afstand fra knivene, inden maskinen igen sættes på jorden.



Knivene fortsætter med at rotere et kort stykke tid efter du har slukket for den. Lad altid knivene standse selv.

- For at slukke maskinen, slippes afbryderstangen og stikket tages ud af kontakten:
  - Når du efterlader maskinen uden opsyn.
  - Inden checkning, rensning eller justering.
  - Inden kniven renses.
  - Hvis maskinen begynder at vibrere unormalt (check øjeblikkeligt).
  - Efter at have stødt på en fremmed genstand. Maskinen checkes for skade, og udfør nødvendige reparationer.
- Hænder eller fødder må ikke komme i nærheden af eller under de roterende dele.
- Der skal til enhver tid holdes afstand fra udløbsåbninger.



- Maskinen må ikke bruges i regnvejr, og den må ikke blive våd. Undgå så vidt muligt at bruge den, hvis græsset er vådt.
- Maskinen bør kun bruges ved dagslys eller ved tilstrækkelig kunstig belysning.
- Maskinen må ikke trækkes mod dig selv. Gå aldrig baglæns når du klipper.
- Gå ikke over grusgange eller veje med roterende knive.
- Du skal altid have et godt fodfæste, specielt når der arbejdes på skråninger.
- Der skal altid slås tværs over skrånings overflade, aldrig op- eller nedad.
- Der må ikke slås på meget stejle skråninger, og der skal bæres skridsikert fodtøj.
- Kontrollér altid at opsamlere ikke er beskadiget. Anvend altid plæneklipperen med opsamlere monteret.
- Der må ikke slås med løbende gang, brug gågang. Maskinen må ikke tvinges.
- Maskinen må ikke samles op eller bæres medens maskinen kører. Sørg for at knivene er stoppet, når maskinen skal løftes ved transport.
- Maskinen må aldrig betjenes med defekte sikkerhedsskærme eller afskærmninger.
- Ved transport skal plæneklipperens klippe-højde være indstillet på midterniveauet.

#### Vedligeholdelse og opbevaring

- Når maskinen ikke bruges, skal den opbevares på et tørt sted og udenfor børns rækkevidde.
- Der må ikke bruges opløsnings- eller rensningsmidler til rengøring af din maskine - brug en sløv skraber til at fjerne græs og snavs. Inden rengøring skal maskinen frakobles elforsyningen.
- Maskinen må ikke betjenes, hvis nogle af delene er defekte; alle defekte dele skal kasseres og der skal monteres nye, inden den tages i brug.
- For at sikre at din maskine befinder sig i en sikker driftstilstand, skal alle møtrikker, bolte og skruer holdes stramme.
- Brug kun de af Black & Decker anbefalede reservedele og tilbehør.

#### Dobbeltisolering



Din maskine er dobbeltisoleret. Dette betyder at de eksterne metaldele er elektrisk isoleret fra elforsyningen. Dette er opnået ved at placere en ekstra isoleringsbarriere mellem de elektriske og mekaniske dele.

## DANMARK

Dobbeltisolering betyder større sikkerhed, samt udelukker nødvendigheden for at have jord-forbindelse til maskinen.

#### Montering af håndtag (Fig. A & B)

**A** Tag karkonens indhold ud og gør dig bekendt med din maskines individuelle dele.

Plæneklipperens vigtigste dele er som følger:

- Maskinkrop (1) - denne består af motordæksel (3), hjul (4), græsklapper (5).
- Håndtag - øverste håndtag (8), underste håndtag (9), kontaktkasse (10), strømafbryder (11), sikkerhedslåseanordning (12), elektrisk ledning (13), ledningsklemmer (14), håndtagsmontering (vingemøtrik og bolt) (15).

**B1** Håndtaget består af øverste og underste områder. De to områder samles ved at skrue dem sammen med de medfølgende vingemøtrikker og bolte.

For at montere det underste håndtag (9) på det korrekte sted i maskinkroppen (1), fortsættes som følger:

**B2** • Montér de underste håndtag (9) i de to huller på maskinkroppen. Kontrollér at håndtaget sidder fast. Stram skruerne (6).

#### Justering af klippehøjde (Fig. C)



**Advarsel!** Inden der udføres nogen form for justeringer, skal maskinen kobles fra strømforsyningen, og knivene skal have lov til at standse.

Læg maskinen om på siden. Klippehøjden kan justeres i tre forskellige niveauer.



Hjulene er allerede monterede. For at vælge klippehøjde, flyttes hjulene ind i de ønskede riller ved brug af et fjedersystem. For at sikre en ensartet skæring, skal det sikres at alle fire hjul placeres i samme stilling.

#### Montering af opsamlere (Fig. D)

Inden tilbehøret tages i brug, skal sikkerhedsinstruktionerne i starten af denne manuel læses.

- Græsopsamlere består af to plastkomponenter (14 & 15), som skal monteres inden man monterer græsopsamlere på plæneklipperen.



Montering kun som følger:

D1

- Sæt de to dele sammen.

Montér opsamleren på plæneklipperen

D2

- Den fjederbelastede græslåge løftes op og de to arme på opsamlerens forkant placeres på maskinens bageste flanger.
- Græslåget kan nu slippes ned mod opsamleren.

Fjern opsamleren fra plæneklipperen

Opsamleren kan løftes af, hvis græslåget løftes op. Tag opsamleren af og slip forsigtigt græslåget ned.

## Anvendelse af maskinen (Fig. E & G)



Observer alle relevante advarselsinstruktioner når maskinen anvendes.

- Før ledningsløggen gennem rillen på ledningsklemmen (Fig. E1) og klem ledningen fast i klemmen.

Den enkleste måde at klippe uden at ledningen kommer i vejen er, at klippe frem og tilbage henover plænen væk fra ledningen. Se anvisning længere fremme.

- Placer forlængerledningen ved græsplænenes kant nær det sted, hvor klipningen skal begynde (Fig. F2a, position 1).

- Hold i håndtaget med begge hænder.



**Advarsel!** Forsøg aldrig at køre plæneklipperen med én hånd - brug altid to hænder.

F1

- Ved start, løft maskinen lidt baglæns. Tryk sikkerhedsknappen (12) ind på strømafbryderen (11) samtidigt med at strømafbryderarmen (8) løftes op. Maskinen starter og sikkerhedsknappen kan slippes. Slip håndtaget, så alle fire hjul står på græsplænen. Nu kan klipningen påbegyndes.

F1

- Klip plænen som Fig. F2a. Klip fra punkt 1 til punkt 2 og vend dernæst til højre og fortsæt mod punkt 3. Vend mod venstre og fortsæt mod punkt 4. Fortsæt i samme mønster, som vist i Fig. F2a. Klip hele tiden væk fra ledningen. Brug ikke metoden som vist i Fig. F2b, dvs. klip ikke mod ledningen.

Maskinen vil være igang, så længe strømafbryderen holdes oppe. For at plæneklipperen skal standse, skal strømafbryderen slippes helt.

Når klipningen er færdig, anbefales at maskinen rengøres for græs og snavs inden den stilles væk. Se "Vedligeholdelse".

**Obs:** For at opnå det bedste resultat, skal græsset klippes regelmæssigt og aldrig når det er vådt.

Hvis afklippet græs efterlades efter plæneklipperen, så er opsamleren fyldt og skal tømmes.

## Vedligeholdelse af kniv

Kniven er designet til at give en fin finish i langt og sejt græs. Den vil fortsætte med at skære også når den er stum eller har fået enkelte grater af stenslag. Den behøver ikke nødvendigvis at være knivskarp. Den kan imidlertid blive så sløv og fyldt med grater at det er nødvendigt at udskifte den eller slibe den op.

Vi anbefaler at kniven slibes eller udskiftes ved begyndelsen af hver sæson.

Nye knive fås hos din Black & Decker forhandler eller serviceværksted.



**Advarsel!** Anvend kun knive som anbefales af Black & Decker.

## Montering af ny kniv (Fig. G)



Træk stikket ud af kontakten før kniven udskiftes.

G

- Vend maskinen om på siden, så undersiden af knivdækslet bliver synligt.
- Placer en klud over kniven eller brug kraftige handsker til at beskytte hænderne. Grib om kniven med den ene hånd og løs bolten (16) med den medfølgende ringnøgle. Drej bolten i retning mod uret for at løse den.
- Kniven kan nu udskiftes og bolten spændes godt fast.

**Obs:** Tag aldrig flangen (17) af.

**Obs:** Nogle modeller har en skive mellem bolten og kniven. Skiven skal altid være monteret på maskinen for at sikre at bolten og kniven sidder ordentligt fast.

## Brugertips

- Når græsset er over 10cm højt, klippes græsset to gange. Første gang med max. klippehøjde og næste gang med mellem eller lav højde. Det giver en stærkere og finere græsplæne.

## Vedligeholdelse

- Hold altid maskinen ren og fri for græsaffald og snavs. Det er specielt vigtigt på undersiden af knivdækslet og ved ventilationsåbninger.



## DANMARK

- Kontroller regelmæssigt de elektriske ledninger. Undersøg om der er slitage, afskrabninger eller andre skader.
- Ved hver sæsons slutning anbefaler vi at alt indtørret græs under knivdækslet fjernes med en blød skraber (plast). Anvend ikke rengøringsmidler, da dette kan skade plasten.
- Rens alle plastdele med fugtig en klud.

**Obs:** Brug ikke stærke rengøringsmidler eller kemikalier, da dette kan skade plasten.

- Maskinen må ikke oversprøjtes med eller dyppes i vand.
- Erstatningskniv A6205 findes som tilbehør.

### Fejlfinding

Hvis maskinen ikke fungerer tilfredsstillende, forsøg da at finde og afhjælpe fejlen ved at gennemgå nedenstående tabel.



**Advarsel!** Træk stikket ud af kontakten før undersøgelse af maskinen påbegyndes.

| Symptom                             | Mulig fejl                    | Reparation   |
|-------------------------------------|-------------------------------|--|
| Motoren går men kniven står stille. | Kniven er i klemme.           | Sluk for strømmen og fjern evt. genstande fra kniven.  |
| Ingen lyd, og kniven roterer ikke.  | Fejl i det elektriske system. | Afbryd strømmen. Prøv en anden stik-kontakt. Skift sikringer. Kontroller alle tilslutninger på forlængerledningen. |

### Miljø



Når dit værktøj er udtjent, beskyt da naturen ved ikke at smide det ud sammen med det almindelige affald. Aflever det til de opsamlingssteder, der findes i din kommune eller der hvor du købte værktøjet.

### Reserve dele / reparationer

Reserve dele kan købes hos autoriserede Black & Decker serviceværksteder, som giver forslag til omkostninger og reparerer vore produkter. Oversigt over vore autoriserede værksteder findes på internettet på vor hjemmeside [www.blackdecker.dk](http://www.blackdecker.dk) samt [www.2helpU.com](http://www.2helpU.com).

### Garanti

Black & Decker garanterer, at produktet er fri for materielle skader og/eller fabriktions- fejl ved levering til kunden. Garantien er et tillæg til konsumentens lovlige rettigheder og påvirker ikke disse. Garantien gælder indenfor medlemsstaterne af den Europæiske Union og i det Europæiske Frihandelsområde.

Hvis et Black & Decker produkt går i stykker på grund af materiel skade og/eller fabriktionsfejl eller på anden måde ikke fungerer i overensstemmelse med specifikationen, inden for 24 måneder fra købsdatoen, påtager Black & Decker sig at reparere eller ombytte produktet med mindst muligt besvær for kunden.

Garantien gælder ikke for fejl og mangler, der er sket i forbindelse med:

- normal slitage
- uheldige følger efter unormal anvendelse af værktøjet
- overbelastning, hærværk eller overdrevent intensivt brug af værktøjet
- ulykkeshændelse

Garantien gælder ikke hvis reparationer er udført af nogen anden end et autoriseret Black & Decker værksted.

For at udnytte garantien skal produktet og købskvitteringen indleveres til forhandleren eller til et autoriseret værksted, senest 2 måneder efter at fejlen opdages. For information om nærmeste autoriserede værksted: kontakt det lokale Black & Decker kontor på den adresse som er opgivet i brugsanvisningen. Liste over alle autoriserede Black & Decker serviceværksteder samt servicevilkår er tilgængelig på internettet, på adressen [www.2helpU.com](http://www.2helpU.com).

### Andet haveværktøj

Black & Decker har et stort sortiment af haveværktøj, som gør havearbejdet let. Hvis De ønsker yderligere information omkring vore produkter, bedes De sætte dem i kontakt med vore Service- og informationscentre, eller sæt Dem i forbindelse med Deres lokale Black & Decker forhandler.

Græstrimmere  
Kædesave  
Hækkeklippere  
Beskærersakse  
Plæneklippere  
Løvsugere  
Kompostkværne

En del af produkterne findes ikke i alle lande.



### EU-overensstemmelseserklæring

#### GR340/GR342/GR345

Black & Decker erklærer at disse værktøjer er konstrueret i henhold til:

98/37/EØF, 89/336/EØF, 73/23/EØF,  
EN 55014, EN 60335, EN 61000,

2000/14/EØF, plæneklipper,  $L \leq 50$  cm, Annex VIII,  
No. 0086

B.S.I., HP2 4SQ, United Kingdom

Lydniveauet målt i henhold til 2000/14/EØF:

|          |                   |       |    |
|----------|-------------------|-------|----|
| $L_{pA}$ | (lydniveau)       | dB(A) | 81 |
| $L_{WA}$ | (akustisk styrke) | dB(A) | 95 |
| $L_{WA}$ | (garanteret)      | dB(A) | 96 |

Den vægtede geometriske middelværdi af  
accelerationsfrekvensen i henhold til EN 50144:  
 $< 2,5$  m/s<sup>2</sup>

Brian Cooke

Director of Engineering  
Spennymoor, County Durham DL16 6JG,  
United Kingdom  
1-12-2001



## Käyttöohje

Käyttöohjeesta löydät tietoa Black & Deckerin ruohonleikkuri GR340 ja GR345:n käytöstä ja huollosta.

### Opettele käyttämään ruohonleikkuriasi

**i** Lue käyttöohjeet huolellisesti ja noudata kaikkia turvallisuusohjeita ennen leikkuuta, sen aikana ja sen jälkeen. Huolehdi, että ruohonleikkurisi on aina hyvässä käyttökunnossa.

Tutustu kaikkiin säätimiin ennen leikkurin käyttöönottoa. Varmista, että osat sammuttaa leikkurin ennen kuin käynnistät sen.

Säilytä käyttöohje.

### Tärkeitä turvallisuusohjeita

#### Koulutus

- Älä koskaan anna lasten tai sellaisten henkilöiden, jotka eivät ole tottuneet käyttämään tällaista konetta tai eivät ole lukeneet tätä käyttöohjetta käyttää konetta.



Varmista ettei lapsia, kotieläimiä tai aikuisia ole lähetyvillä koneella työskennellessäsi. Turvaetäisyys 6m.

- Muista, että konetta käyttävä henkilö on vastuussa muihin ihmisiin tai heidän omaisuuteensa kohdistuvista vahingoista.
- Tämä kone on suunniteltu liitettäväksi ainoastaan vaihtovirtalähteeseen - älä käytä mitään muuta virtalähdettä.
- Konetta ei saa kantaa johdosta. Johtoa ei saa irrottaa pistorasiasta johdosta nykäisemällä. Suojaa johto lämmittimiltä, öljyltä sekä teräviltä reunoilta. Tarkista johto ennen koneen käyttöä. Älä käytä johtoa, mikäli se on vaurioitunut.



#### Valmistelut

- Suojaa jalkojasi käyttämällä tukevia kenkiä tai saappaita - vastaleikattu ruoho on kostea ja liukasta.
- Käytä suojavarusteita tarvittaessa.
- Älä käytä konetta paljain jaloin tai sandaalit jalassa.
- Käytä pitkiä housuja jalkoja suojataksesi. Koneesta voi singota nurmikolla olevia esineitä.
- Tarkista johto säännöllisesti. Älä koskaan käytä viallista johtoa.



# Ruohonleikkuri GR340/GR345

- Huolehdi siitä, ettei johto milloinkaan joudu terän läheisyyteen. Huolehdi johdosta koko työskentelyn ajan.
- Varmista aina, että koneesi on turvallisessa käyttökunnossa.
- Ennen kuin laitat pistokkeen virtalähteeseen tarkista, että terä ja muut pyörivät osat ovat hyvässä kunnossa. Viallinen terä ja kuluneet pultit voivat aiheuttaa vahinkoja. Tarkista, että terä on kunnolla kiinni.
- Huolehdi siitä, ettei työskentelyalueella ole risuja, kiviä, rautalankaa yms. Nämä voivat vaurioittaa konetta ja saattavat singota terästä.
- Käytä ainoastaan ulkokäyttöön hyväksytyä jatkojohtoa.



#### Käyttö

- Käynnistäessäsi koneen kallista sitä hiukan taaksepäin.
- Pidä molemmin käsin kiinni työntökahvasta ja varmista, että jalkasi ovat kaukana terästä ennen kuin käynnistät koneen.



Terä jatkaa pyörimistä jonkin aikaa sen jälkeen kun kone on pysäytetty. Anna sen pysähtyä itsestään.

- Sammuta kone vapauttamalla kytkinvipu ja irrota pistoke virtalähteestä:
  - Aina kun jätät koneen yksin.
  - Ennen kuin tarkistat, puhdistat tai säädät konetta.
  - Ennen kuin puhdistat terää.
  - Jos kone alkaa tärinästä epänormaalisti (tarkista välittömästi).
  - Jos kone on osunut vieraaseen esineeseen. Tarkista kone välittömästi ja korjaa tarvittaessa.
- Älä laita käsiä tai jalkoja liikkuvien osien lähelle tai niiden alle.
- Älä ole ulostuloaukon lähellä.
- Älä käytä konetta sateisella säällä äläkä anna sen kastua. Vältä koneen käyttöä kostealla nurmikolla, jos vain mahdollista.
- Käytä konetta ainoastaan päivänvalossa.
- Työskennellessäsi älä vedä konetta itseesi päin tai kulje takaperin.





- Älä työnnä käynnissä olevaa konetta sorakäytävien tai teiden yli.
- Seiso aina tukevasti etenkin rinteissä.
- Leikatessasi rinnettä leikkaa aina poikittain, älä koskaan leikkaa ylös ja alas.
- Älä leikkaa erittäin jyrkkiä rinteitä. Käytä aina jalkineita, jotka eivät luista.
- Kävele, älä koskaan juokse. Älä koskaan pakota konetta.
- Tarkista aina, että kokooja on ehjä. Kokoojan tulee aina olla paikallaan konetta käytettäessä.
- Älä koskaan kannaa konetta moottorin ollessa käynnissä. Varmista, että terä on pysähtynyt ennen kuin nostat konetta.
- Älä koskaan käytä konetta, jos suojat ovat vahingoittuneet.
- Kuljetettaessa leikkuria leikkuukorkeuden tulee olla keskikorkeudella.

#### Kunnossapito ja säilytys

- Kun et käytä konetta, säilytä sitä kuivassa paikassa ja poissa lasten ulottuvilta.
- Älä käytä liuottimia tai puhdistusaineita koneen puhdistamiseen. Poista ruoho ja lika terästä käyttäen tylppää kaavinta. Muista irrottaa pistoke virtalähteestä ennen puhdistusta.
- Älä käytä konetta, jos se on vaurioitunut. Kaikki vaurioituneet osat on vaihdettava ennen koneen käyttöä.
- Varmista, että kaikki mutterit, pultit ja ruuvit ovat kireällä, jotta koneesi on turvallinen.
- Käytä ainoastaan Black & Deckerin suosittelemia varaosia ja tarvikkeita.

#### Kaksoiseristys



Tässä koneessa on kaksoiseristys ts. kaikki uloimmat metalliosat ovat sähköisesti eristetty virtalähteestä. Tämä saadaan aikaan laittamalla ylimääräinen eristyskerros sähköisten ja mekaanisten osien välille. Kaksoiseristuksen ansiosta sähköturvallisuus on parempi ja tällöin koneen maadoitus on tarpeetonta.

#### Kahvan asennus (kuvat A & B)



Ota osat pois laatikosta ja tutustu ruohonleikkurin osiin.

Ruohonleikkurin tärkeimmät osat:

- Ruohonleikkurin runko (1) - tämä koostuu moottorin suojasta (3), pyöristä (4), ruoholuukusta (5).

- Kahva - yläkahva (8), alakahva (9), kytkinlaatikko (10), virrankatkaisija (11), turvalukitus (12), johto (13), johdon pidikkeet (14), kahvan kokoonpanosarja (siipimutteri ja pultti) (15).

#### B1

- Kahva koostuu ylä- ja alaosasta. Yhdistä nämä osat kiinnittämällä ne ruohonleikkurin mukana toimitetuilla siipimuttereilla ja pulteilla.

Kokoa alakahva (9) ruohonleikkurin runkoon (1) oikealle paikalle seuraavasti:

#### B2

- Laita alakahva (9) koneen rungon kahteen reikään. Tarkista, että kahva on kunnolla kiinni. Kiristä ruuvit (6).

#### Leikkauskorkeuden säätö (kuva C)



Varoitus! Irrota pistoke virtalähteestä ennen kuin suoritat mitään säätöjä, ja anna terien pysähtyä.



Laita kone kyljelleen. Leikkuukorkeus voidaan säätää kolmeen korkeuteen.

Toimi seuraavasti:

Ota kiinni pyörän akselista. Vedä jousikuormitettu akseli (21) pois ja laita se haluttuun leikkuukorkeuteen. Jotta leikkausjälki on tasainen, varmista, että kaikki neljä pyörää ovat samalla korkeudella.

#### Kokoojan asennus (kuva D)

Lue tämän ohjeen alussa olevat turvaohjeet ennen tämän tarvikkeen käyttöä.

- Kokooja koostuu kahdesta muoviosasta (14 ja 15), jotka tulee kiinnittää toisiinsa ennen kokoojan laittamista leikkuriin.

Toimi seuraavasti:

#### D1

- Laita osat yhteen.

Kokoojan kiinnittäminen leikkuriin:

#### D2

- Nosta ylös jousikuormitettu ruoholuukku ja laita kokoojan etupuolella olevat varret kiinni koneen taaempiin reunoihin.

- Päästä luukusta irti kohti kokoojaa.

Kokoojan poistaminen leikkurista:

Kokooja voidaan nostaa pois nostamalla ruoholuukku ylöspäin. Nosta kokooja pois ja päästä ruoholuukku varovasti takaisin.

#### Koneen käyttö (kuvat E & F)



Tärkeää! Huomioi kaikki varoitukset konetta käytettäessä.





## SUOMI

- E1**
- Tee silmukka jatkojohdon alkupäähän. Vie silmukka johdon pidikkeen uraan (E1) ja kiristä johto pidikkeeseen.

Helpoin tapa leikata nurmikko ilman, että johto on tiellä, on leikata edestakaisin johdosta pois päin (katso ohjetta myöhemmin tässä käyttöohjeessa).

- Sijoita jatkojohto nurmikron reunaan lähelle aloituspaikkaa (kuva F2a, kohta 1).
- Pidä työntökahvasta kiinni molemmin käsin.



**Varoitus!** Älä koskaan työnnä leikkuria vain yhdellä kädellä, vaan pidä aina molemmat kädet työntökahvalla.



- F1**
- Käynnistäessäsi koneen kallista sitä hiukan taaksepäin. Paina virrankatkaisijan laatikossa olevaa turvanappia (12) samanaikaisesti nostaessasi virrankatkaisijan kahvan (11) ylös. Kone käynnistyy ja voit päästää irti turvanapista. Nosta konetta niin, että kaikki pyörät ovat nurmikolla. Aloita leikkuu.



- F2**
- Leikkaa nurmikko kuvan F2a mukaisesti. Leikkaa kohdasta 1 kohtaan 2, käänny oikealle, ja jatka kohti kohtaa 3. Käänny vasemmalle ja jatka kohti kohtaa 4. Jatka kuvan F2a mukaisesti. Leikkaa koko ajan johdosta pois päin. Älä leikkaa kuvan F2b mukaisesti, eli kohti johtoa.

Kone käy niin kauan kuin virrankatkaisijan kahva on ylhäällä. Sammuttaaksesi koneen päästä irti kahvasta.

Leikkatuasi nurmikron suosittelemme leikkurin puhdistamista ruohosta ja liasta ennen varastointia. Katso kappale "Hoito".

**Huom!** Saadaksesi parhaimman tuloksen leikkaa nurmikko säännöllisesti. Älä koskaan leikkaa märkää nurmikkoa.

Mikäli koneesta putoaa ruohoa leikatessa, on kokooja täynnä ja se tulee tyhjentää.

### Terän hoito

Terä, jota käytetään pitkän ja voimakkaan ruohon leikkuuseen, leikkaa, vaikka se olisi hieman tylsä. Terän ei tarvitse olla partaveitsen terävä. Jos terä osuu kiviin tai muihin vieraisiin esineisiin, se voi tylsyä ja vioittua niin, että se pitää terottaa tai vaihtaa. Suosittelemme terien terotusta tai vaihtoa ennen jokaisen leikkuukauden alkua.



**Huom!** Käytä ainoastaan Black & Deckerin suosittelemia teriä.

### Terän vaihto (kuva G)



**Irrota ruohonleikkuri virtalähteestä ennen terän vaihtoa.**



- Käännä kone kyljelleen siten, että leikkuuterän suojuskansi on näkyvässä.
- Käytä riepua tai käsiineitä irrottaessasi terää. Ota kiinni terästä ja käytä mukana toimitettavaa avainta irrottaaksesi pultin (16) moottorin karasta. Kierrä pulttia vastapäivään irrottaaksesi sen.
- Terä voidaan nyt vaihtaa. Kiinnitä pultti ja kiristä se kunnolla.

**Huom:** Älä koskaan poista tuuletinta (17).

**Huom:** Joissakin malleissa on käytetty aluslevyä pultin ja terän välillä. Aluslevy tulee aina laittaa takaisin paikalleen teränvaihdon jälkeen.

### Vinkkejä

- Jos ruoho on pitkää, yli 10cm, leikkaa se kahdesti parhaimman tuloksen saamiseksi. Suosittelemme, että leikkaat ensin terä korkeimmalla leikkuukorkeudella ja sen jälkeen halutussa korkeudessa. Näin on helpompi leikata, ja lopputulos on parempi.

### Hoito

- Puhdista leikkuri jokaisen käytön jälkeen. Poista ruoho ja lika leikkuuterästä sekä ilmanottoaukosta.



**Huom:** Tarkista jatkojohdon kunto säännöllisesti. Viallinen johto tulee välittömästi vaihtaa uuteen.

- Jokaisen leikkuukauden jälkeen kone tulee puhdistaa huolellisesti. Poista terän suojakannen alle kerääntynyt ruoho muovilastalla.



**Huom:** Älä käytä koneen muovipintaa vaurioittavia puhdistusaineita.

- Pyyhi kaikki muovipinnat kostealla rievulla.
- Konetta ei saa suihkuttaa vedellä eikä upottaa veteen.
- Terää myydään tarvikkeena (nro A6205).



## Vianetsintä

Mikäli ruohonleikkuri ei toimi toivotulla tavalla, katso allaolevaa taulukkoa.



**Huom!** Irrota aina pistoke virtalähteestä ennen kuin ryhdyt minkäänlaisiin toimenpiteisiin.

| Vika                               | Mahdollinen syy    | Toimenpide   |
|------------------------------------|--------------------|--|
| Moottori käy, mutta terä ei pyöri. | Terä on jumiuunut. | Katkaise virta. Poista este terän tieltä.  |
| Ei ääntä ja terä ei pyöri.         | Sähkövika.         | Katkaise virta. Kokeile toista virtalähdettä. Vaihda sulake. Tarkista kaikki jatkojohdon kiinnitykset. |

## Ympäristö



Kun koneesi on käytetty loppuun, älä heitä sitä tavallisten roskien mukana pois, vaan vie se paikkakuntasi kierrätyskeskukseen tai jätä valtuutettuun Black & Deckerin huoltoliikkeeseen.

## Korjaukset / varaosat

Mikäli koneeseen tulee vikaa, jätä se aina Black & Deckerin valtuuttamaan huoltoliikkeeseen korjattavaksi (tiedot löytyvät uusimmasta tuoteluettelostamme tai ottamalla yhteyttä Black & Decker Oy:hyn). Varaosia myyvät valtuutetut Black & Deckerin huoltoliikkeet, ja heiltä voi myös pyytää kustannusarvion koneen korjauksesta.

Tiedot valtuutetuista huoltoliikkeistä löytyvät myös internetistä osoitteesta [www.2helpU.com](http://www.2helpU.com) sekä kotisivuiltamme [www.blackdecker.fi](http://www.blackdecker.fi).

## Takuu

Black & Decker Oy takaa, ettei koneessa ollut materiaali- ja/tai valmistusvikaa silloin, kun se toimitettiin ostajalle. Takuu on lisäys kuluttajan laillisiin oikeuksiin eikä vaikuta niihin. Takuu on voimassa Euroopan Unionin jäsenmaissa ja Euroopan vapaakauppa-alueella (EFTA).

Mikäli Black & Decker -kone hajoaa materiaali- ja/ tai valmistusvirheen tai teknisten tietojen epätarkkuuden vuoksi 24 kk:n kuluessa ostopäivästä, Black & Decker korjaa koneen ilman kustannuksia ostajalle tai vaihtaa sen uuteen Black & Decker Oy:n valinnan mukaan.

Takuu ei kata vikoja, jotka johtuvat koneen

- normaalista kulumisesta
- ylikuormituksesta, virheellisestä käytöstä tai hoidosta

- vahingoittamisesta vieraalla esineellä tai aineella tai onnettomuustapauksessa.

Takuu ei ole voimassa, mikäli konetta on korjannut joku muu kuin Black & Deckerin valtuuttama huoltoliike.

Edellytyksenä takuun saamiselle on, että ostaja jättää koneen ja ostokuitin jälleenmyyjälle tai valtuutetulle huoltoliikkeelle viimeistään 2 kuukauden kuluessa vian ilmenemisestä. Tiedot valtuutetuista huoltoliikkeistä saa ottamalla yhteyttä Black & Decker Oy:hyn sekä internetistä osoitteesta [www.2helpU.com](http://www.2helpU.com), jossa on myös takuehdot.

## Muita puutarhatyökaluja

Black & Deckerillä on laaja valikoima puutarhakoneita, jotka tekevät puutarhan hoidon helpoksi. Lisätietoja alla olevista tuotteista saat Black & Deckerin jälleenmyyjältä tai kotisivuiltamme [www.blackdecker.fi](http://www.blackdecker.fi).

Sammaleenpoistajat  
Pensasleikkurit  
Ketjusahat  
Puutarhanpuhdistaja  
Nurmikonviimeistelijät  
Ruohonleikkurit  
Oksasilppurit

### CE-vaatimustenmukaisuusvakuutus

#### GR340/GR342/GR345

Black & Decker vakuuttaa, että nämä työkalut ovat:

98/37/EC, 89/336/EEC, 73/23/EEC,  
EN 55014, EN 60335, EN 61000,

2000/14/EC, ruohonleikkuri, L ≤ 50 cm,  
Annex VIII, No. 0086, mukaiset.

B.S.I., HP2 4SQ, Iso-Britannia

Melutaso, mitattu 2000/14/EC:n mukaisesti:

|          |              |       |    |
|----------|--------------|-------|----|
| $L_{pA}$ | (äänenpaine) | dB(A) | 81 |
| $L_{WA}$ | (ääniteho)   | dB(A) | 95 |
| $L_{WA}$ | (taattu)     | dB(A) | 96 |

Tärinätaajuuden painotettu geometrinen keskiarvo EN 50144 mukaisesti: < 2,5 m/s<sup>2</sup>

Brian Cooke

Director of Engineering  
Spennymoor, County Durham DL16 6JG,  
United Kingdom  
1-12-2001



# Gressklipper GR340/GR345

## Bruksanvisning

Bruksanvisningen gir informasjon om bruk og vedlikehold av Black & Deckers gressklipper GR340 and GR345.

### Lær og kjenne din maskin

**i** Les hele bruksanvisningen nøye og merk deg alle sikkerhetsinformasjon før, under og etter bruk av maskinen. Hold alltid maskinen i god stand.

Gjør deg kjent med alle brytere før du bruker maskinen. Vær spesielt nøye med at du vet hvordan du stanser maskinen før du starter den.

Oppbevar bruksanvisningen for senere bruk.

### Sikkerhetsforskrifter

#### Trening

- La aldri barn eller andre personer som ikke er kjent med denne maskintypen bruke den, eller andre som ikke har lest denne sikkerhetsinstruksen.



La aldri barn, dyr eller andre personer være i nærheten av maskinen når den er i bruk. Hold dem minst 6m unna arbeidsområdet.

- Husk at operatøren/brukeren er ansvarlig for skader eller farer som oppstår overfor andre personer eller deres eiendeler.
- Maskinen er utformet til bruk på elektrisk strømforsyning med vekselstrøm. Bruk ikke annen strømforsyning.



- Maskinen må aldri bæres i ledningen og kontakten må aldri dras ut ved at man rykker i ledningen. Hold ledningen borte fra varmekilder, olje og skarpe kanter. Kontroller ledningen før du bruker maskinen og bruk den ikke dersom ledningen er skadet.

#### Forberedelse

- Bruk kraftige sko eller støvler slik at deres føtter er beskyttet.
- Bruk verneutstyr. Ha på deg vernebriller når du bruker maskinen.
- Bruk ikke maskinen barbeint eller i sandaler.
- Bruk langbukser for å beskytte bena. Gjenstander som ligger i gresset kan bli slynget ut fra maskinen.



- Pass på at ledningen ikke kommer inntil knivene.
- Vær alltid sikker på at maskinen er i godt stand.
- Før maskinen tilsluttes strømuttaket, kontroller at kniven og de roterende delene ikke er skadet. Defekte kniver og slitte bolter kan gjøre store skader. Kontroller også at kniven er skikkelig festet. Sjekk alle skruer og bolter med jevne mellomrom.
- Pass på at det området som skal renses er fritt for grener, sten, ståltråd og annet som kan skade maskinen. Kontakt med slike gjenstander kan være farlig eller kan skade maskinen, og kan slynges ut av knivene.

#### Drift

- Ved start; vipp maskinen litt bakover.
- Sørg for at begge hendene er på håndtaket og at føttene ikke er i nærheten av knivene før maskinen starter.



Kniven vil fortsette å kjøre en kort stund etter at strømbryteren har blitt utløst. La alltid kniven stoppe av seg selv.

- Slipp strømbryteren for å slå maskinen av og ta støpselet ut av stikkkontakten:
  - Når du går ifra maskinen.
  - Før kontroll, rengjøring, justering av valsen.
  - Før kniven renses.
  - Dersom maskinen begynner å vibrere unormalt (sjekk øyeblikkelig).
  - Etter å ha kommet i kontakt med en fremmed gjenstand. Se over maskinen for skade og reparer dersom nødvendig.
- Kjør aldri maskinen når den ligger på siden og prøv aldri å stoppe knivene. La de alltid stoppe av seg selv.
- Plasser aldri hender eller føtter i nærheten av eller under roterende deler.
- Hold avstand fra utkastet.
- Bruk ikke maskinen i regnvær og la den ikke bli våt. Dersom mulig unngå å bruke maskinen på vått gress.
- Bruk kun maskinen i dagslys eller i god kunstig belysning.





- Trekk ikke maskinen mot deg eller baklengs.
- Kryss ikke grusganger eller veier med roterende kniver.
- Vær sikker på å ha godt fotfeste, spesielt i hellinger.
- Klipp alltid på tvers av hellinger; aldri opp og ned.
- Klipp ikke i ekstreme hellinger og bruk alltid sklisikkert fottøy.
- Kontroller alltid at oppsamleren ikke er skadet. Bruk alltid gressklipperen med oppsamleren montert.
- Gå, løp ikke. Tving ikke maskinen.
- Løft ikke maskinen mens motoren er på. Sørg for at knivene har sluttet å rotere når maskinen løftes for transport.
- Bruk aldri maskinen med defekte deler.
- Ved transport skal gressklipperen være innstilt på klippehøyde i midtstilling.

#### Vedlikehold og oppbevaring

- Når maskinen ikke er i bruk må den oppbevares på et tørt sted utilgjengelig for barn.
- Bruk ikke oppløsningsmiddel eller rengjøringsmiddel ved rengjøring av maskinen - bruk en butt skrape til å fjerne gress og smuss fra knivene. Husk å dra ut stikkkontakten før rengjøring.
- Bruk ikke maskinen dersom den er skadet. Alle skadede deler må byttes ut før bruk.
- Hold mutre, bolter og skruer godt tiltrukket for å være sikker på at maskinen er i god bruksstand.
- Bruk kun reservedeler og tilbehør som anbefales av Black & Decker.

#### Dobbeltisolering



Maskinen er dobbeltisolert. Dette betyr at alle eksterne metalldele er elektrisk isolert fra strømforsyningen. Dette er gjort ved å plassere en ekstra isoleringssperring mellom de elektriske og mekaniske delene. Dobbeltisolering betyr større elektrisk sikkerhet og maskinen behøver ikke å være jordet.

#### Montering av håndtak (Fig. A & B)

**A**

Ta innholdet ut av esken og gjør deg kjent med de individuelle maskindelene.

Maskinens hoveddeler er som følger:

- Maskinhus (1) - som består av motordeksel (3), hjul (4), gressluken (5).

- Håndtak - øvre håndtak (8), nedre håndtak (9), bryterboks (10), bryter (11), sikkerhetsbryter (12), elektrisk kabel (13), kabelklemmer (14), håndtakmontering (vingmutter og -bolt) (15).

**B1**

- Håndtaket består av nedre og øvre del. Sett de to delene sammen ved å skru dem sammen med vingmutrene og -boltene som følger med.

Gjør slik for å montere det nedre håndtaket (9) på korrekt plass på maskinhuset (1):

**B2**

- Sett det nedre håndtaket (9) i de to hullene på maskinkroppen. Kontroller at håndtaket sitter fast. Dra til skruene (6).

#### Justere klippehøyden (Fig. C)



**Advarsel!** Kople maskinen fra strømuttaket før du justerer og la knivene ha sluttet å rotere. Knivene er skarpe.

**C**

Legg maskinen på siden. Klippehøyden kan justeres i tre forskjellige nivåer.

**Gjør det på følgende måte:**

Ta tak i hjulakslingen. Dra ut den fjærbelastede askslen (21) og sett den i ønsket klippehøyde. For å være sikker på et jevnt resultat, må du passe på at alle fire hjul er plassert i samme posisjon.

#### Montering av oppsamleren (Fig. D)

Les sikkerhetsinstruksene i begynnelsen av denne håndboken før du bruker dette tilbehøret.

- Oppsamleren består av to plastkomponenter (14 og 15) som må monteres innen man setter oppsamleren på gressklipperen.

Montering i henhold til nedfor:

**D1**

- Sett sammen de to delene.

**D2**

**Monter oppsamleren på gressklipperen:**

- Den fjærbelastede gressluken løftes opp og de to armene på oppsamlerens framkant plasseres på maskinens bakre flenser.
- Gressluken kan nå senkes ned mot oppsamleren.

**Fjern oppsamleren fra gressklipperen:**

Oppsamleren kan løftes av når gressluken løftes opp. Fjern oppsamleren og slipp forsiktig ned gressluken.



## Bruk av maskinen (Fig. E & F)



Les alle aktuelle instruksjoner for bruk av gressklipperen.

### E1

- Før ledningen gjennom skjærene på ledningklemmen (E1) og klem fast ledning i klemmen.

Enkleste måte å klippe plenen på uten at ledningen kommer i veien, er å klippe fram og tilbake vekk fra ledningen, se instruksjon lengre fram.

- Plasser skjøteledningen ved plenums kant i nærheten av der hvor klippingen skal starte (Fig. F2a, posisjon 1).
- Hold i håndtaket med begge hendene.



**Advarsel!** Kjør ikke gressklipperen med en hånd - bruk alltid to.

### F1

- Ved start; vipp maskinen litt bakover. Trykk inn sikkerhetsknappen (12) på strømbryteren (7) samtidig som strømbryterarmen (11) løftes opp. Maskinen starter og sikkerhetsknappen slippes. Slipp nå opp håndtaket slik at alle fire hjulene står på plenen. Nå kan klippingen starte.

### F2

- Klipp plenen i henhold til Fig. F2a. Klipp fra punkt 1 til punkt 2, snu deretter mot høyre og fortsett mot punkt 3. Snu til venstre og fortsett til punkt 4. Fortsett videre i samme mønster som er vist i Fig. F2a. Klipp hele tiden vekk fra ledningen. Bruk ikke metoden som er vist i Fig. F2a, dvs. klipp ikke mot ledningen.

Gressklipperen vil gå så lenge strømbryteren holdes inne. For at gressklipperen skal stanse må strømbryteren slippes.

Når du er ferdig med klippingen anbefaler vi at du rengjør maskinen for gress og skitt før den settes vekk. Se "Stell og vedlikehold".

**Obs:** For å oppnå best mulig resultat skal gresset klippes regelmessig og aldri når det er vått.

Dersom gress blir liggende på plenen når du klipper så er oppsamleren full og skal tømmes.

## Vedlikehold av stålkniiven

Stålkniiven vil klippe selv om den er sløv. Den behøver ikke være skarp som et barberblad. Dersom kniven støter mot en stein eller en annen hard gjenstand, kan den bli så sløv at den må slipes eller byttes ut. Vi anbefaler at kniven byttes ut eller slipes før hver sesong.



**Advarsel!** Bruk kun knivene som anbefales av Black & Decker.

## NORGE

### Bytte av kniv (Fig. G)



Kniven er konstruert slik at den gir et fint snitt i langt og kraftig gress.

**Obs!** Trekk alltid støpselet ut av strømuttaket når du bytter kniv!

- Snu maskinen slik at undersiden med kniven blir synlig.

### G

- Bruk noe på hendene når du tar i kniven. Ta tak i kniven og bruk den medfølgende nøkkelen for å løsne bolten (16) fra motorspindelen. For å løsne den, trekk mutteren moturs.
- Du kan nå skifte kniven. Sett i en ny kniv etter markeringene på viftehjulet. Skru på mutteren og skiven og skru disse skikkelig fast.

**Obs:** Fjern aldri impellern (17).

**Obs:** Noen modeller har en brikke mellom bolten og kniven. Brikken skal alltid være montert.

### Tips

- Når gresset er langt, over 10cm, klipp i to omganger for å få et bedre sluttresultat. Vi anbefaler at du først klipper med kniven innstilt på maksimal klippehøyde og siden med kniven innstilt på ønsket nivå. Det er lettere å klippe på denne måten og det gir et bedre resultat.

### Ettersyn og vedlikehold



**Advarsel!** Bruk ikke en skjøteledning som viser tegn på skade. Monter ny ledning. Utfør ikke permanent eller midlertidig reparasjon.

- Hold alltid gressklipperen ren og fri for gress, spesielt på undersiden av skjæredekket.
- Kontroller alle elektriske kabler med jevne mellomrom. Se etter tegn på slitasje, eller annen skade.
- Etter hver bruk anbefaler vi at oppsamlingen av gress på undersiden av skjæredekket fjernes med en stump skraper.
- Rengjør alle plastdeler med en fuktig klut.

**Advarsel:** Bruk ikke løsningsmidler eller rengjøringsvæsker da disse kan ødelegge plastdelene på maskinen.



## Feilsøking

Dersom ikke gressklipperen fungerer tilfredsstillende, se i nedenforstående tabell.



**Obs!** Støpselet må trekkes ut av kontakten før du begynner å undersøke maskinen!

| Symptom                           | Mulig feil          | Utbedring   |
|-----------------------------------|---------------------|---|
| Motoren går, men ikke kniven.     | Kniven er blokkert. | Slå av strømmen. Fjern det som blokkerer kniven.  |
| Ingen lyd og kniven roterer ikke. | Elektrisk feil.     | Slå av strømmen. Prøv en annen stikkontakt. Bytt sikringer. Kontroller alle koblinger på skjoteledningen. |

## Miljø



Når verktøyet ditt er utslitt, beskytt naturen ved ikke å kaste det sammen med vanlig avfall. Lever det til en oppsamlingsplass som finnes i din kommune eller der hvor du kjøpte verktøyet.

## Reservdeler / reparasjoner

Reservdeler kan kjøpes hos autoriserte Black & Decker serviceverksteder, som også gir kostnadsoverslag og reparerer våre produkter.

Oversikt over våre autoriserte serviceverksteder finnes på Internet, vår hjemmeside [www.blackdecker.no](http://www.blackdecker.no) samt [www.2helpU.com](http://www.2helpU.com).

## Garanti

Black & Decker garanterer at produktet ikke har material- og/eller fabrikkasjonsfeil ved levering til kunde. Garantien er i tillegg til kundens lovlige rettigheter og påvirker ikke disse. Garantien gjelder innen medlemsstatene i den Europeiske Unionen og i det Europeiske Frihandelsområdet.

Hvis et Black & Decker produkt går i stykker på grunn av material- og/eller fabrikkasjonsfeil eller har mangler i forhold til spesifikasjonene, innen 24 måneder fra kjøpet, påtar Black & Decker seg å reparere eller bytte ut produktet med minst mulig vanskelighet for kunden.

Garantien gjelder ikke for feil som kommer av:

- normal slittasje
- feilaktig bruk eller vedlikehold (mislighold)
- at produktet har blitt skadet av fremmede gjenstander, emner eller ved et uhell

Det gjøres oppmerksom på at produktet ikke er beregnet på industriell/profesjonell/yrkesmessig bruk, men til hus- og hjemmebruk.

Garantien gjelder ikke om reparasjoner har blitt utført av noen andre enn et autorisert Black & Decker serviceverksted.

For å ta garantien i bruk skal produktet og kjøpekvitte leveres til forhandleren eller til et autorisert serviceverksted senest 2 måneder etter at feilen har blitt oppdaget. For informasjon om nærmeste autoriserte serviceverksted; kontakt det lokale Black & Decker kontoret på den adressen som er angitt i bruksanvisningen. En oversikt over alle autoriserte serviceverksteder samt servicevilkår finnes også tilgjengelig på Internet, adresse: [www.2helpU.com](http://www.2helpU.com).

## Andre hageverktøy

Black & Decker har et bredt sortiment av verktøy for utendørsbruk som gjør arbeidet i hagen enklere. Kontakt nærmeste Black & Decker forhandler for ytterligere informasjon eller besøk vår hjemmeside: [www.blackdecker.no](http://www.blackdecker.no).

Mosefjerner  
Gressklippere  
Hekksakser  
Kjedesager  
Gresstrimmere  
Løvfjerner  
Kompostkverner

Ikke alle produkter er tilgjengelige i alle land.

### CE-sikkerhetserklæring

#### GR340/GR342/GR345

Black & Decker erklærer at disse verktøyer er konstruert i henhold til:

98/37/EØF, 89/336/EØF, 73/23/EØF,  
EN 55014, EN 60335, EN 61000,

2000/14/EØF, Gressklipper, L ≤ 50 cm,  
Annex VIII, No. 0086

B.S.I., HP2 4SQ, England

Lydnivået, målt i henhold til 2000/14/EØF:

|          |             |       |    |
|----------|-------------|-------|----|
| $L_{pA}$ | (lydnivå)   | dB(A) | 81 |
| $L_{WA}$ | (lydeffekt) | dB(A) | 95 |
| $L_{WA}$ | (garantert) | dB(A) | 96 |

Den veide geometriske middelveien av vibrasjonsfrekvensen i følge EN 50144: < 2,5 m/s<sup>2</sup>

Brian Cooke


Director of Engineering  
Spennymoor, County Durham DL16 6JG,  
United Kingdom  
1-12-2001



## Bruksanvisning

Bruksanvisningen ger information om användning och underhåll av Black & Deckers gräsklippare GR340 och GR345.

### Lär känna Din maskin

 Läs hela bruksanvisningen noggrant och observera all säkerhetsinformation före under och efter användning av maskinen. Håll alltid maskinen i gott skick.

Bekanta Dig med alla reglage innan Du använder maskinen. Var särskilt noga med att Du vet hur man stannar maskinen innan Du startar den.

Förvara bruksanvisningen för framtida bruk.

### Säkerhetsföreskrifter

#### Utbildning

- Låt inte andra personer eller barn som inte känner till denna typ av maskin eller inte har läst bruksanvisningen använda maskinen.



Låt aldrig barn, djur eller vuxna komma för nära maskinen när den används. De skall alltid vara minst 6m borta från arbetsområdet.

- Kom ihåg att användaren ansvarar för skador eller risker som orsakas andra människor eller deras egendom.
- Maskinen har utformats för bruk med växelström enbart - försök ej använda annan strömförsörjning.



- Maskinen får aldrig bäras i sladden. Kontakten får aldrig dras ur genom att Du rycker i sladden. Håll sladden borta från värmekällor, olja och vassa kanter. Kontrollera sladden innan Du använder maskinen och använd den inte om sladden är skadad.

#### Förberedning

- Använd stadiga skor eller stövlar så att Dina fötter är skyddade. Nyklippt gräs är fuktigt och halt.
- Använd skyddsutrustning vid behov.
- Gå ej barfota eller i öppna sandaler när maskinen används.
- Använd långbyxor för att skydda benen. Föremål som finns i gräset kan slungas ut från maskinen.



# Gräsklippare GR340/GR345

- Kontrollera sladden regelbundet. Använd aldrig en skadad sladd.
- Se till att sladden aldrig kommer nära knivarna. Du måste hela tiden ha den under uppsikt.
- Se alltid till att maskinen är i säkert, arbetsdugligt skick.
- Innan Du ansluter gräsklipparen till elnätet inför klippningen bör Du kontrollera att kniven och andra roterande delar är i gott skick. En defekt kniv och slitna bultar kan förorsaka stora skador. Kontrollera också att kniven sitter fast ordentligt.
- Se till att arbetsområdet är fritt från grenar, sten, ståltråd och annat som kan skada maskinen eller slungas ut av knivarna.
- Förlängningssladden som används måste vara godkänd för utomhusbruk.



#### Drift

- Vid start; luta maskinen något bakåt.
- Fatta båda händerna om handtaget och se till att fötterna är borta från knivarna innan du startar maskinen.



Kniven fortsätter rotera en kort tid efter att Du har stängt av maskinen. Låt alltid knivarna stanna av sig själv.

- Släpp strömbrytaren för att stänga av maskinen och drag ut kontakten ur vägguttaget:
  - När maskinen lämnas oövervakad.
  - Innan inspektion, rengöring eller justering.
  - Innan kniven rensas.
  - Om maskinen börjar vibrera onormalt (inspektera omedelbart).
  - Om maskinen stöter emot ett främmande föremål skall maskinen omedelbart inspekteras för skador och repareras om nödvändigt.
- Placera aldrig händer eller fötter i närheten av eller under roterande delar.
- Var ej i närheten av utkastet.
- Använd inte maskinen när det regnar och låt den ej bli fuktig. Undvik om möjligt att använda den på fuktigt gräs.
- Använd endast maskinen i dagsljus.
- Drag inte maskinen mot Dig eller gå baklänges när Du klipper.





- Korsa inte grusgångar eller vägar med roterande knivar.
- Stå alltid stadigt, speciellt på sluttningar.
- Klipp alltid längs med sluttningar, aldrig uppåt och nedåt.
- Använd aldrig maskinen på branta sluttningar. Använd alltid halkfria skor.
- Kontrollera alltid att uppsamlaren ej är skadad. Använd alltid gräsklipparen med uppsamlaren monterad.
- Gå alltid, spring inte. Tvinga aldrig maskinen.
- Bär aldrig maskinen när motorn är i gång. Kontrollera att knivarna slutat rotera innan Du lyfter maskinen.
- Använd aldrig maskinen med defekta skydd.
- Vid transport skall gräslipparen vara inställd på klipp höjd i mittenläge.

#### Underhåll och förvaring

- Förvara maskinen på ett torrt ställe när den inte används, utom räckhåll för barn.
- Använd inte lösningsmedel eller rengöringsmedel när Du gör ren maskinen. Använd en trubbig skarpa för att ta bort gräs och smuts från knivarna. Kom ihåg att dra ur stickkontakten innan rengöring.
- Använd inte maskinen om den är skadad. Skadade delar skall bytas ut innan användning.
- Kontrollera att alla muttrar, bultar och skruvar är åtdragna för att vara säkra på att maskinen är i säkert skick.
- Använd endast reservdelar och tillbehör som rekommenderas av Black & Decker.

#### Dubbelisolering



Maskinen har dubbelisolering. Detta innebär att alla yttre metaldelar är elektriskt isolerade från nätströmstillförseln. Detta uppnås genom att ett extra lager isolering placeras mellan elektriska och mekaniska delar. Dubbelisolering ger större elektriskt skydd och gör att maskinen inte behöver jordas.

#### Montering av handtag (Fig. A & B)



Tag ut innehålllet ur kartongen och gör dig hemmastadd med gräsklipparens olika delar. Gräsklipparens huvuddelar är följande:

- Maskinkroppen (1), denna består av motorskyddet (3), hjulen (4), gräsluckan (5).

- Handtag - övre handtag (8), undre handtag (9), kopplingsdosa (10), strömbrytare (11), säkerhetslås (12), sladd (13), kabelklämmor (14), handtagssats (vingmutter och bult) (15).

#### B1

- Handtaget består av en under- och en överdel. Montera ihop de båda delarna genom att skruva ihop dem med vingmuttrarna och bultarna som medföljer.

Gör på följande sätt för att montera det undre handtaget (9) på rätt plats på maskinkroppen (1).

#### B2

- Sätt i de nedre handtagen (9) i de två hålen på maskinkroppen. Kontrollera att handtagen sitter fast. Drag åt skruvarna (6).

#### Inställning av knivhöjd (Fig. C)



**Varning!** Koppla bort maskinen från strömmen innan justeringar utförs och låt kniven stanna.



Lägg maskinen på sidan. Klipphöjden kan justeras i tre olika lägen.

#### Gör på följande sätt:

Tag tag i hjulaxeln. Drag ut den fjäderbelastade axeln (21) och passa in den i önskad klipp höjd. För att garantera jämn klippning, kontrollera att alla fyra hjulen är placerade i samma läge.

#### Montering av uppsamlaren (Fig. D)

Läs säkerhetsinstruktionerna i början på manualen innan tillbehöret används.

- Gräsuppsamlaren består av två plastkomponenter (14 och 15) som måste monteras innan man sätter gräsuppsamlaren på gräsklipparen.

Montering enligt nedan:

#### D1

- Sätt ihop de två delarna.

#### D2

#### Montera uppsamlaren på gräsklipparen:

- Den fjäderbelastade gräsluckan lyfts upp och de två armarna på uppsamlarens framkant placeras på maskinens bakre flänsar.
- Gräsluckan kan nu släppas ner mot uppsamlaren.

#### Tag bort uppsamlaren från gräsklipparen:

Uppsamlaren kan lyftas av om gräsluckan lyfts upp. Tag av uppsamlaren och släpp försiktigt ner gräsluckan.





## Användning av maskinen (Fig. E & F)



Observera alla relevanta varningsinstruktioner när maskinen används.

E1

- För sladdöglan genom skåran på sladdklämman (E1) och klämm fast sladden i klämman.

Enklaste sättet att klippa utan att sladden kommer i vägen är att klippa fram och tillbaka över gräsmattan bort från sladden, se anvisning längre fram.

- Placera förlängningssladden vid gräsmattans kant nära det ställe där klippningen skall börja (Fig. F2a, position 1).
- Håll i handtaget med båda händerna.



**Varning!** Försök aldrig att köra gräsklipparen med en hand utan använd alltid två händer.

F1

- Vid start; luta maskinen något bakåt. Tryck in säkerhetsknappen (12) på strömbrytarlådan samtidigt som strömbrytararmen (11) lyfts upp. Maskinen startar och säkerhetsknappen kan släppas. Släpp nu upp handtaget så att alla fyra hjulen står på gräsmattan. Nu kan klippningen starta.

F2

- Klipp gräsmattan enligt Fig. F2a. Klipp från punkt 1 till punkt 2 och vänd sedan åt höger och fortsätt mot punkt 3. Vänd åt vänster och fortsätt mot punkt 4. Fortsätt enligt samma mönster som visas i Fig. F2a. Klipp hela tiden bort från sladden. Använd inte metoden som visas i Fig. F2b, dvs klipp inte mot sladden.

Maskinen kommer att vara igång så länge strömbrytararmen hålls uppe. För att gräsklipparen skall stanna måste strömbrytararmen släppas helt.

När klippningen är klar rekommenderas att maskinen rengörs från gräs och smuts innan den ställs undan. Se "Underhåll".

**Obs:** För att uppnå bäst resultat skall gräset klippas regelbundet och aldrig när det är vått.

Om gräs lämnas efter gräsklipparen vid klippning så är uppsamlaren full och skall tömmas.

## Underhåll av Kniv

Kniven som används i långt och kraftigt gräs fortsätter att klippa även om den skulle bli lite slö. Den behöver inte vara rakbladsvass. Om kniven stöter mot sten eller något annat föremål i gräsmattan kan den bli så slö att den måste slipas eller bytas ut. Vi föreslår att kniven slipas eller byts ut inför varje säsong.



**Varning!** Använd endast knivar som rekommenderas av Black & Decker.

## SVERIGE

### Montering av ny kniv (Fig. G)



Observera alla relevanta varningar innan kniven byts ut.

**Varning!** Koppla bort maskinen från strömmen innan kniven byts ut.

- Lägg maskinen på sidan så att underredet är synlig.

G

- Placera en trasa över kniven eller använd handskar för att skydda händerna. Fatta sedan tag i kniven och använd skruvnyckeln som medföljer för att lossa och ta bort bulten (16) från motorspindeln. Vrid bulten motsols för att lossa den.

- Kniven kan nu bytas och bulten skruvas fast.

**Obs:** Tag av aldrig bort fläkthjulet (17).

**Obs:** På vissa gräsklippare sitter det en bricka mellan muttern och kniven. Brickan måste alltid vara monterad.

### Tips

- När gräset är högt, över 10cm, klipp i två omgångar för att få ett bra slutresultat. Vi rekommenderar att Du först klipper med kniven inställd på maximal klipphöjd och sedan med kniven inställd på önskad nivå. Det är lättare att klippa på detta sätt och ger ett bättre resultat.

### Underhåll

- Håll alltid gräsklipparen ren. Tag bort gräs och smuts från kniven och ventilationsöppningar.
- Kontrollera sladden regelbundet. Använd inte en skadad förlängningssladd utan byt ut den.
- I slutet av varje säsong bör allt gräs som samlats under kåpan tas bort. Använd en skrapa. Använd inte rengöringsmedel eftersom det kan skada plasten.
- Torka av alla plastdelar med en fuktig trasa.



**Varning!** Använd inte rengöringsmedel som kan skada plasten.

- Maskinen får inte doppas i eller sköljas med vatten.
- Ersättningskniv A6205 finns som tillbehör.



## SVERIGE

### Felsökning

Skulle inte gräsklipparen fungera tillfredsställande se i nedanstående tabell.



**Obs!** Kontakten måste alltid dras ur innan Du börjar undersöka gräsklipparen.

| Symtom                              | Möjligt fel          | Åtgärd   |
|-------------------------------------|----------------------|--|
| Motorn går men inte kniven.         | Kniven är blockerad. | Slå av strömmen. Tag bort det som blockerar kniven.  |
| Inget ljud och kniven roterar inte. | Elektriskt fel.      | Slå av strömmen. Prova en annan stickkontakt. Byt säkringar. Kontrollera alla anslutningar på förlängningssladden. |

### Miljö



När ditt verktyg är utslitet, skydda naturen genom att inte slänga det tillsammans med vanligt avfall. Lämna det till de uppsamlingsställen som finns i din kommun eller där du köpt verktyget.

### Reservdelar / reparationer

Reservdelar finns att köpa hos auktoriserade Black & Decker verkstäder, som även ger kostnadsförslag och reparerar våra produkter.

Förteckning över våra auktoriserade verkstäder finns på Internet, vår hemsida [www.blackdecker.se](http://www.blackdecker.se) samt [www.2helpU.com](http://www.2helpU.com).

### Garanti

Black & Decker garanterar att produkten är fri från material- och/eller fabriktionsfel vid leverans till kund. Garantin är i tillägg till konsumentens lagliga rättigheter och påverkar inte dessa. Garantin gäller inom medlemsstaterna i Europeiska Unionen och i det Europeiska Frihandelsområdet.

Om en Black & Decker produkt går sönder på grund av material- och/eller fabriktionsfel eller brister i överensstämmelse med specifikationen, inom 24 månader från köpet, åtar sig Black & Decker att reparera eller byta ut produkten med minsta besvär för kunden.

Garantin gäller inte för fel som beror på:

- normalt slitage

- felaktig användning eller skötsel
- att produkten skadats av främmande föremål, ämnen eller genom olyckshändelse

Garantin gäller inte om reparation har utförts av någon annan än en auktoriserad Black & Decker verkstad.

För att utnyttja garantin skall produkten och inköpskvittot lämnas till återförsäljaren eller till en auktoriserad verkstad senast 2 månader efter det att felet har upptäckts. För information om närmaste auktoriserad verkstad; kontakta det lokala Black & Decker kontoret på den adress som är angiven i bruksanvisningen. En lista på alla auktoriserade verkstäder samt servicevillkor finns även tillgängligt på Internet, adress: [www.2helpU.com](http://www.2helpU.com).

### Andra trädgårdsredskap

Black & Decker AB har ett brett sortiment av verktyg för utomhusbruk som gör arbetet i trädgården enklare. Kontakta närmaste Black & Decker återförsäljare för ytterligare information eller besök vår hemsida [www.blackdecker.se](http://www.blackdecker.se).

Mossrivare  
Häcksaxar  
Kedjesågar  
Gräsklippare  
Grästrimmare  
Trädgårdsstädare  
Kompostkvarnar

En del produkter är inte tillgängliga i alla länder.

#### CE-försäkran om överensstämmelse

##### GR340/GR342/GR345

Black & Decker förklarar att dessa verktyg är konstruerade i överensstämmelse med:

98/37/EEG, 89/336/EEG, 73/23/EEG,  
EN 55014, EN 60335, EN 61000,

2000/14/EEG, Gräsklippare, L ≤ 50 cm,  
Annex VIII, No. 0086

B.S.I., HP2 4SQ, England

Ljudnivå, uppmätt enligt 2000/14/EEG:

|                       |       |    |
|-----------------------|-------|----|
| $L_{pA}$ (ljudtryck)  | dB(A) | 81 |
| $L_{WA}$ (ljudeffekt) | dB(A) | 95 |
| $L_{WA}$ (garanterad) | dB(A) | 96 |

Det vägda geometriska medelvärdet av vibrationsfrekvensen enligt EN 50144: < 2,5 m/s<sup>2</sup>

Brian Cooke

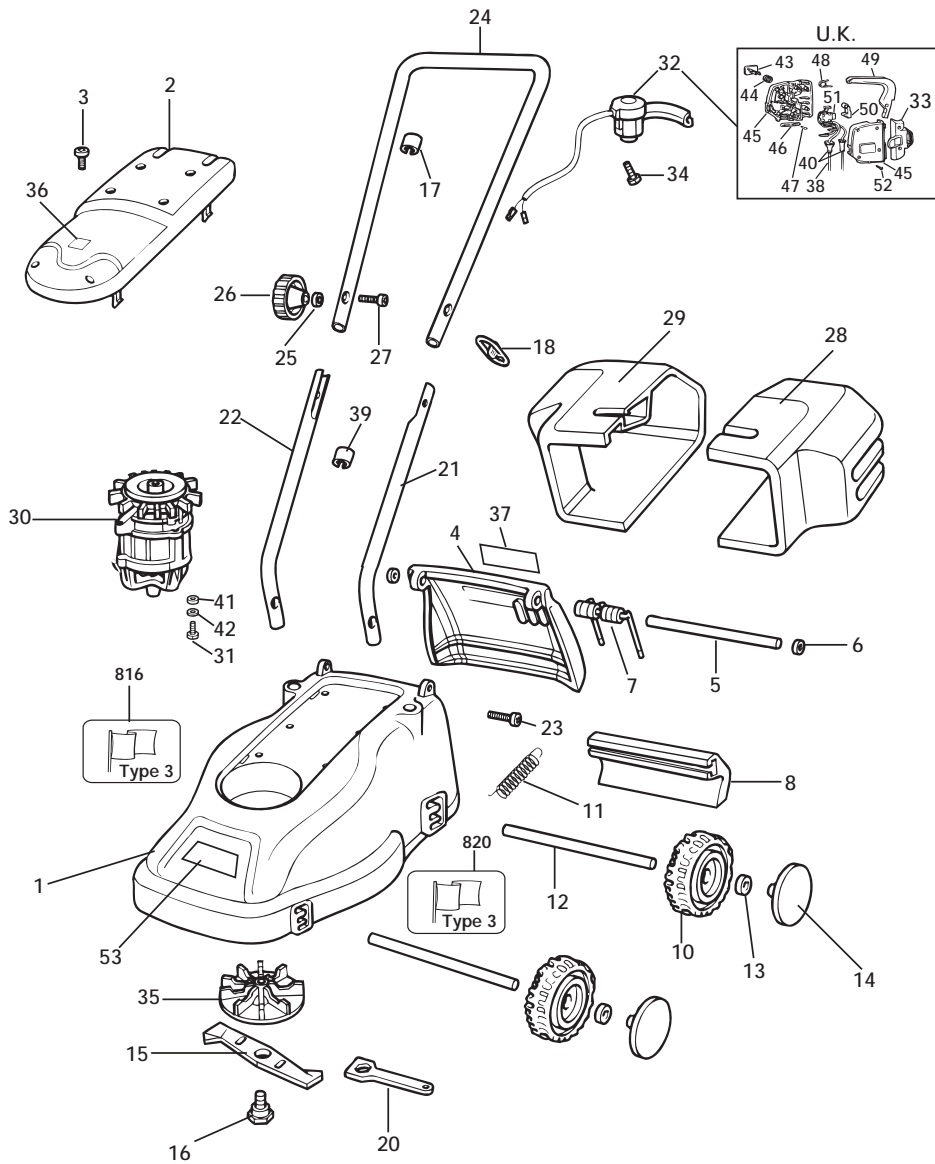
Director of Engineering  
Spennymoor, County Durham DL16 6JG,  
United Kingdom  
1-12-2001



**BLACK & DECKER**

GR340 GR345

TYP.  
1,2,3



E12612

[www.2helpu.com](http://www.2helpu.com)

20 - 11 - 01

©









|                        |   |  |
|------------------------|---|--|
| <b>Australia</b>       | DEWALT Industrial Power Tool Company<br>7 Clarice Road, Box Hill, Victoria 3128   | Tel. 03 9895 9200<br>Fax 03 9899 7465  |
| <b>Belgique/België</b> | Black & Decker (Belgium) N.V.<br>Weihoek 1, 1930 Zaventem   | Tel. 02/719.07.11<br>Fax 02/719.08.10  |
| <b>Danmark</b>         | Black & Decker<br>Hejrevang 26B, 3450 Allerød<br>Internet: www.blackdecker.dk   | Tel. 70 20 15 10<br>Fax 48 14 13 99  |
| <b>Deutschland</b>     | Black & Decker GmbH<br>Black & Decker Str. 40, D - 65510 Idstein  | Tel. 06126/21 24 83<br>Fax 06126/21 26 01  |
| <b>Ελλάς</b>           | Black & Decker (Ελλάς) A.E.<br>Στράβωνος 7 & Βουλιαγμένης 159<br>Γλυφάδα 16674, Ελλάδα  | Τηλ. (01) 8981-616<br>Φαξ (01) 8983-570<br>Service (01) 8982-630                         |
| <b>España</b>          | Black & Decker Spain<br>Parque de Negocios "Mas Blau"<br>Edificio Muntadas, c/Bergadá, 1, Of. A6<br>08820 El Prat de Llobregat (Barcelona)  | Tel. 934 797 400<br>Fax 934 797 419  |
| <b>France</b>          | Black & Decker (France) S.A.S.<br>B.P. 21, 69571 Dardilly Cédex   | Tel. 04 72 20 39 20<br>Fax 04 72 20 39 00  |
| <b>Helvetia</b>        | Eduard Luggen<br>Black & Decker-Service Schweiz<br>Industriestrasse 1 / Postfach 323<br>8157 Dielsdorf  | Tel. 01/854 01 01<br>Fax 01/854 02 02  |
| <b>Italia</b>          | Black & Decker Italia SpA<br>Viale Elvezia 2<br>20052 Monza (MI)  | Tel. 039-23871<br>Fax 039-2387592/2387594<br>Numero verde 800-213935                     |
| <b>Nederland</b>       | Black & Decker (Nederland) BV<br>Florijnstraat 10, 4879 AH Etten-Leur   | Tel. 076-5082000<br>Fax 076-5038184  |
| <b>New Zealand</b>     | Black & Decker<br>81 Hugo Johnson Drive<br>Penrose, Auckland, New Zealand   | Tel. 09 579 7600<br>Fax 09 579 8200  |
| <b>Norge</b>           | Black & Decker (Norge) A/S<br>Postboks 248, Leirdal, 1011 Oslo<br>Internet: www.blackdecker.no  | Tlf. 22 90 99 00<br>Fax 22 90 99 01  |
| <b>Österreich</b>      | Black & Decker Vertriebsges.m.b.H<br>Erlaaerstraße 165, 1231 Wien   | Tel. 01 66116-0<br>Fax 01 66116-14   |
| <b>Portugal</b>        | Black & Decker<br>Rua Egas Moniz 173,<br>2766-651 S. João do Estoril  | Tel. 214667500<br>Fax 214667575  |
| <b>South Africa</b>    | Black & Decker South Africa (Pty) Ltd<br>Physical address:<br>39 Commerce Crescent<br>Eastgate, ext. 12, Sandton, Kramerville 2148<br>Postal address:<br>Postnet Suite 107, Private Bag X65<br>Halfway House 1685 | Tel. (011) 653-1400<br>Fax (011) 653-1499  |
| <b>Suomi</b>           | Black & Decker Oy<br>Palotie 3, 01610 Vantaa<br>Black & Decker Oy,<br>Brandvägen 3, 01610 Vanda   | Puh: (09) 825 4540<br>Fax: (09) 825 45 444<br>Tel: (09) 825 4540<br>Fax: (09) 825 45 444 |
| <b>Sverige</b>         | Black & Decker AB<br>Box 603, 421 26 Västra Frölunda,<br>Besöksadr. Ekonomivägen 11   | Tel: 031-68 60 00<br>Fax: 031-68 60 08   |
| <b>Türkiye</b>         | Black & Decker Merkez Servis<br>Dudullu Cad. Kerembey Sok. No. 1<br>Küçükbakkalköy/Istanbul   | Tel. 0216 455 89 73<br>Faks 0216 455 20 52   |
| <b>United Kingdom</b>  | Black & Decker<br>210 Bath Road<br>Slough, Berkshire SL1 3YD  | Tel. 01753 511234<br>Fax 01753 551155<br>Helpline 01753 574277                           |

????????



Dealer address  
Händleradresse  
Cachet du revendeur  
Indirizzo del rivenditore  
Adres van de dealer  
Dirección del detallista  
Morada do revendedor  
Återförsäljarens adress  
Forhandlerens adresse  
Jälleenmyyjän osoite  
Διεύθυνση αντιπροσώπου

Date of purchase  
Kaufdatum  
Date d'achat  
Data d'acquisto  
Aankoopdatum  
Fecha de compra  
Data de compra  
Inköpsdatum  
Inkjöpsdato  
Indkøbsdato  
Ostopäivä  
Ημερομηνία αγοράς

◆ Name ◆ Nom ◆ Nome  
◆ Naam ◆ Nombre ◆ Nome ◆ Namn  
◆ Navn ◆ Navn ◆ Nimi ◆ Oνομα:

◆ Is this tool a gift? ◆ Ist dieses Gerät ein Geschenk? ◆ S'agit-il d'un cadeau? ◆ Si tratta di un regalo? ◆ Kreeg u de machine als cadeau? ◆ ¿Ha recibido usted esta herramienta como regalo? ◆ Recebeu esta ferramenta como presente? ◆ Är verktyget en gåva? ◆ Er verktyget en gave? ◆ Onko kone lahja? ◆ Το εργαλείο είναι δωρό?

verktyg? ◆ Onko tämä ensimmäinen B&D-koneesi? ◆ Είναι το εργαλείο αυτό η πρώτη σας αγορά?

◆ Address ◆ Adresse ◆ Adresse  
Indirizzo ◆ Adres ◆ Dirección ◆ Morada  
◆ Address ◆ Adresse ◆ Osoite  
◆ Διεύθυνση:

◆ Yes ◆ Ja ◆ Oui ◆ Si ◆ Ja ◆ Si  
◆ Sim ◆ Ja ◆ Ja ◆ Ja ◆ Kyllä ◆ Nät  
◆ No ◆ Nein ◆ Non ◆ No ◆ Nee  
◆ No ◆ Não ◆ Nej ◆ Nei ◆ Nej  
◆ Ei ◆ Oχι

◆ Yes ◆ Ja ◆ Oui ◆ Si ◆ Ja ◆ Si  
◆ Sim ◆ Ja ◆ Ja ◆ Ja ◆ Kyllä ◆ Nät  
◆ No ◆ Nein ◆ Non ◆ No ◆ Nee  
◆ No ◆ Não ◆ Nej ◆ Nei ◆ Nej  
◆ Ei ◆ Oχι

◆ Data protection act: Tick the box if you prefer not to receive further information. ◆ Bitte ankreuzen, falls Sie keine weiteren Informationen erhalten möchten. ◆ Si vous ne souhaitez pas recevoir d'informations, cochez cette case. ◆ Barrate la casella se non desiderate ricevere informazioni. ◆ A.u.b. dit vakje aankruisen indien u geen informatie wenst te ontvangen. ◆ Señale en la casilla sino quiere recibir información. ◆ Por favor, assinala com uma cruz se não desejar receber informação. ◆ Vänligen kryssa för i rutan om Ni inte vill ha information. ◆ Vennligst kryss av dersom du ikke ønsker informasjon. ◆ Venligst sæt kryds i ruden såfremt De ikke måtte ønske at modtage information. ◆ Merkitkiää rasti ruutuun, mikäli ette halua vastaanottaa informaatiota. ◆ Παρακαλείστε να σημειώσετε εάν δεν θέλετε να πάρετε πληροφορίες.

◆ Dealer address ◆ Händleradresse  
◆ Cachet du revendeur ◆ Indirizzo del rivenditore ◆ Adres van de dealer  
◆ Dirección del detallista ◆ Morada do revendedor ◆ Återförsäljarens adress  
◆ Forhandlerens adresse ◆ Forhandler adresse ◆ Jälleenmyyjän osoite  
◆ Διεύθυνση αντιπροσώπου

Cat. no.:

◆ Postal code ◆ Postleitzahl ◆ Code postal ◆ Codice postale ◆ Postcode  
◆ Código ◆ Código postal ◆ Postnr.  
◆ Postnr. ◆ Postnummer  
◆ Κωδικός

◆ Is this tool your first purchase? ◆ Ist dieses Gerät ein Erstkauf? ◆ Est-ce un 1er achat? ◆ Questo prodotto è il suo primo acquisto? ◆ Is deze machine uw eerste aankoop? ◆ ¿Es esta herramienta la primera de este tipo? ◆ Esta ferramenta é a sua primeira compra? ◆ Är detta ditt första B&D-verktyg? ◆ Er dette ditt første B&D-verktoy? ◆ Er dette dit første B&D







- ◆ GUARANTEE CARD
- ◆ GARANTIEKARTE
- ◆ CARTE DE GARANTIE
- ◆ TAGLIANDO DI GARANZIA
- ◆ GARANTIEKAART
- ◆ TARJETA DE GARANTIA
- ◆ CARTÃO DE GARANTIA
- ◆ GARANTIBEVIS
- ◆ GARANTTI KORT
- ◆ GARANTTI KORT
- ◆ TAKUKUKORTTI
- ◆ KAPTA EFTYHSHZ

**English****Deutsch****Français****Italiano****Nederlands****Español****Português****Svenska****Norsk****Dansk****Suomi****Ελληνικά**

Después de haber comprado su herramienta envíe usted, por favor, esta tarjeta a la central de Black & Decker en su país.

Por favor, recorte esta parte, coloque-a num envelope selado e endereçado e envie-o logo após a compra do seu produto para o endereço da Black & Decker do seu país.

Var vänlig klipp ur denna del och sänd den i ett frankerat kuvert till Black & Deckers adress i Ditt land.

Vennligst klipp ut denne delen umiddelbart etter du har pakket ut ditt produkt og legg det i en adressert konvolutt til Black & Decker (Norge) AS.

Venligst klip denne del ud og send frankeret til Black & Decker i dit land.

Leikkaa irti tämä osa, laita se kuoreen ja postita kuori paikalliseen Black & Decker osoitteeseen.

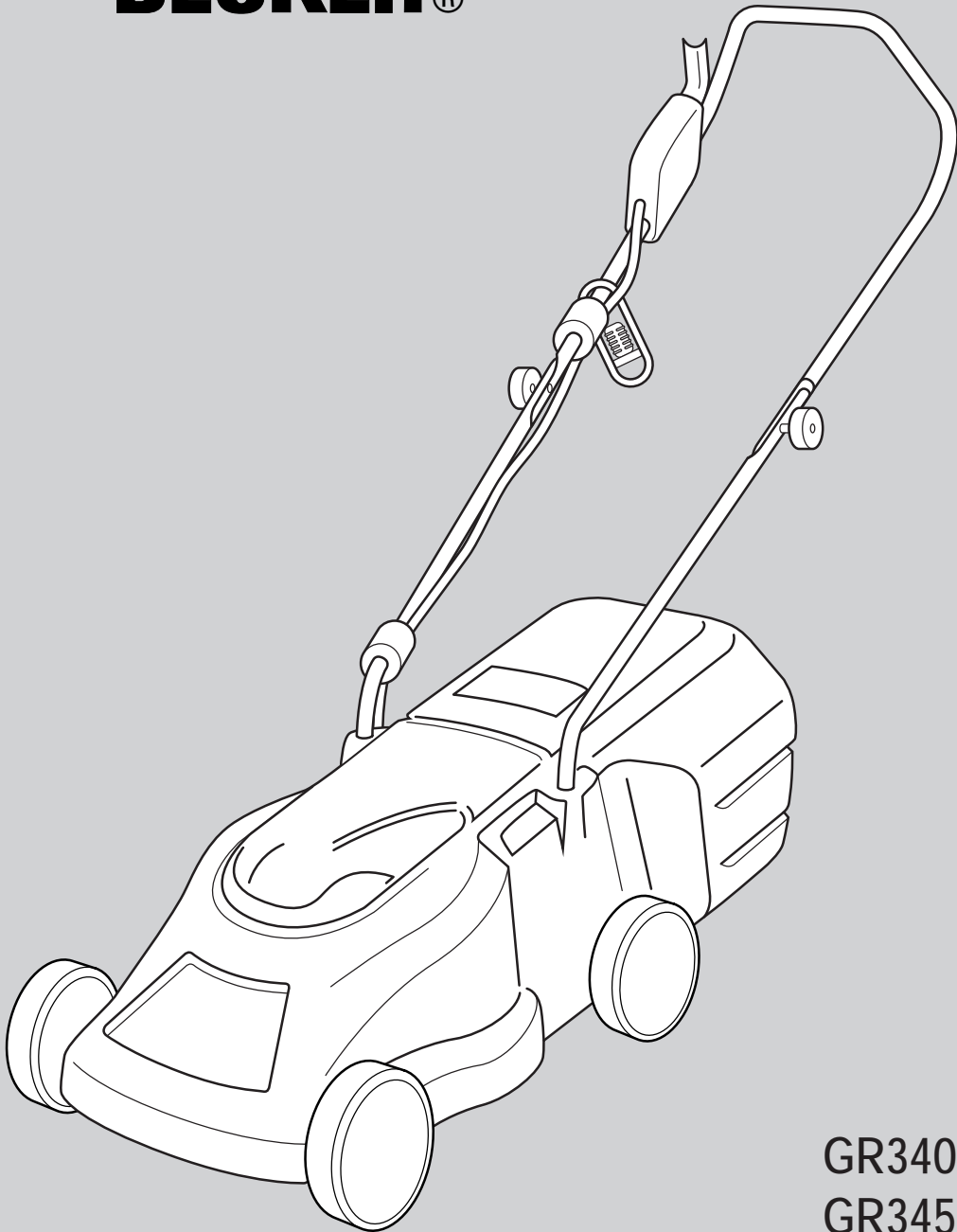
Παράκαλώ κόψετε αυτό το κομμάτι και ταχυδρομήστε το αμέσως μετά την αγορά του προϊόντος σας στην διεύθυνση της Black & Decker στην Ελλάδα.



???????



 **BLACK &  
DECKER®**



GR340  
GR345

