

**BLACK+
DECKER**™



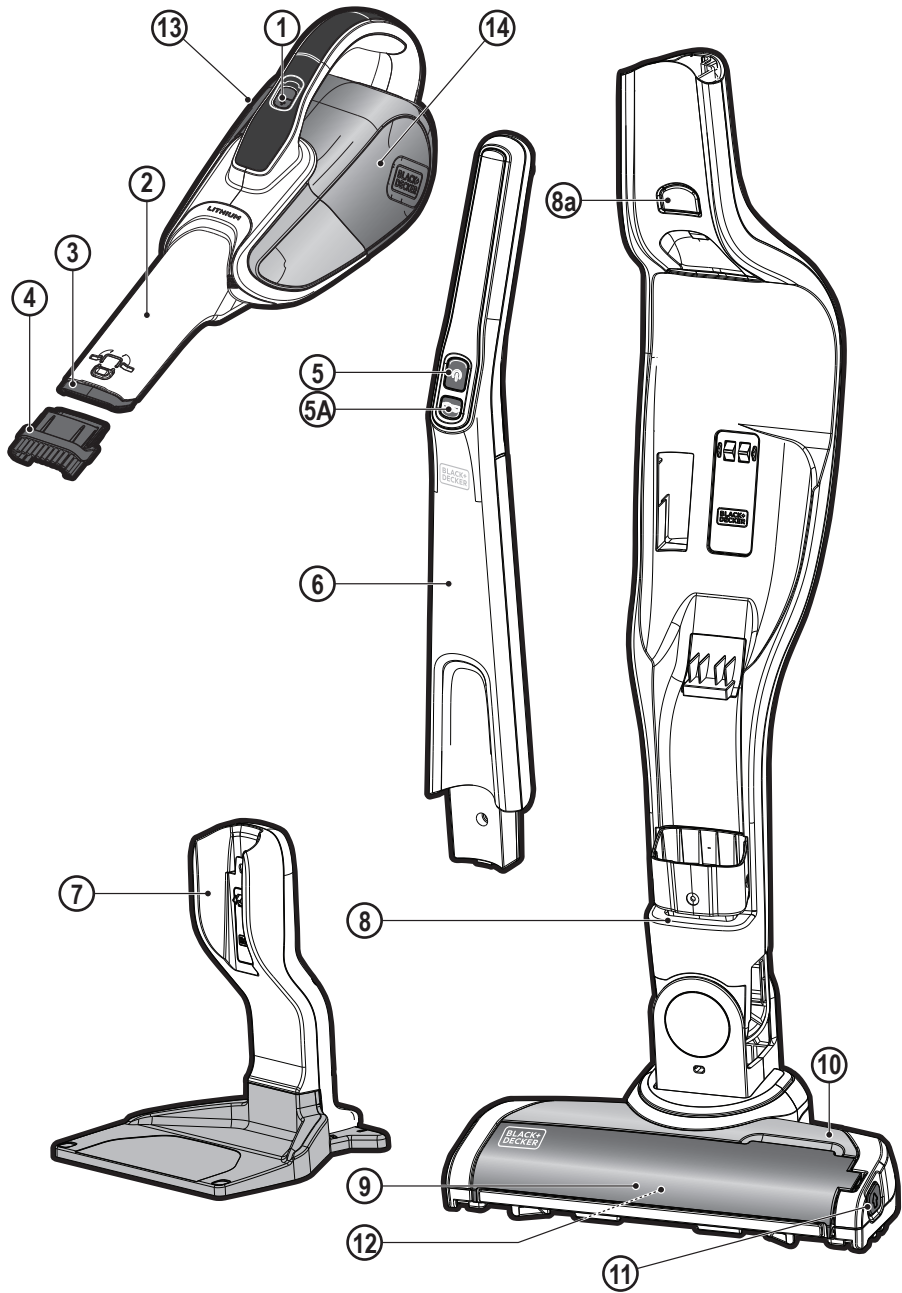
***Upozornění !
Určeno pro kutily.***

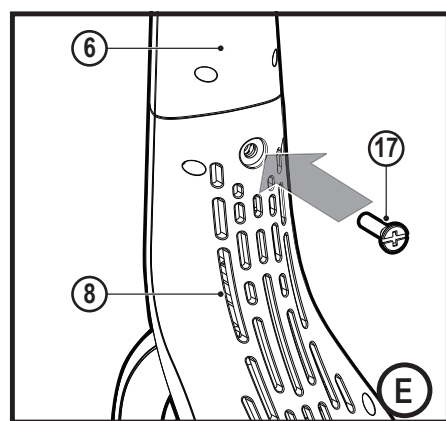
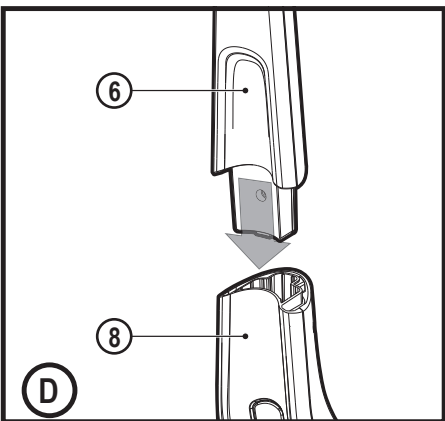
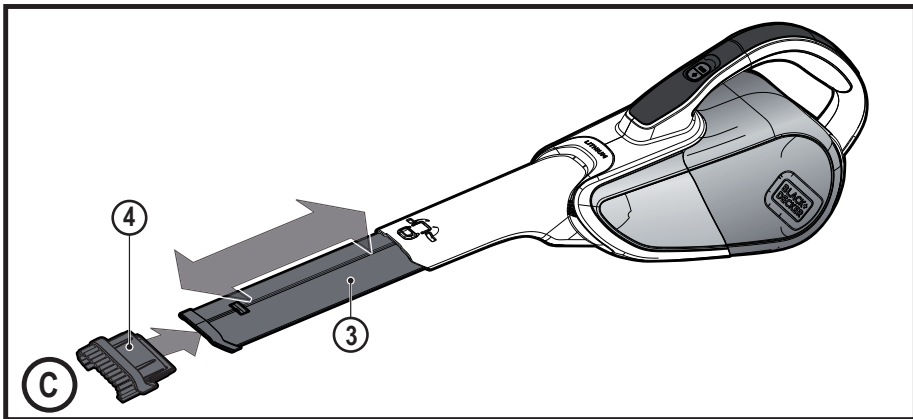
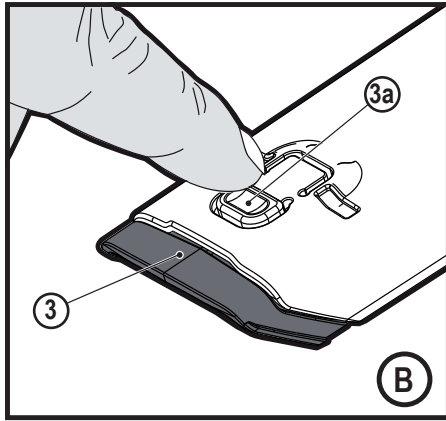
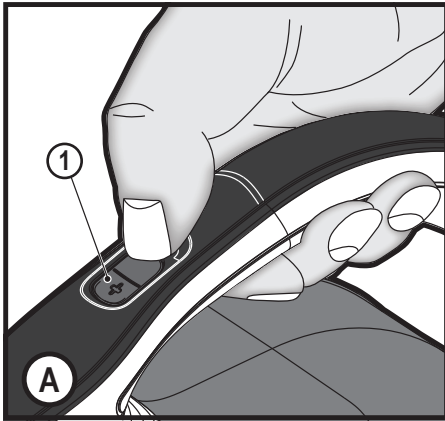
588779 - 99 CZ

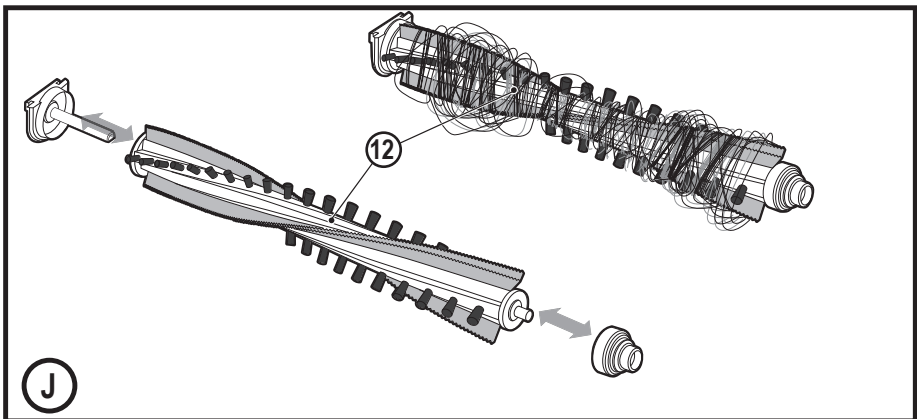
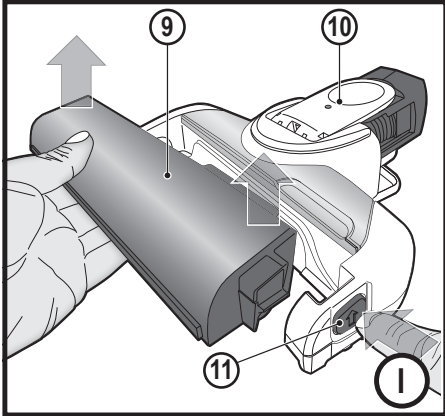
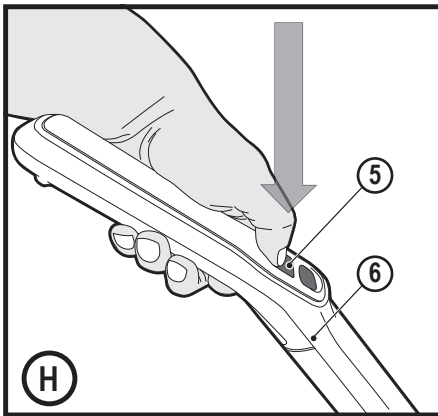
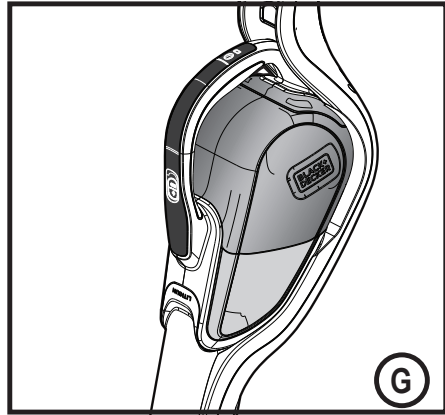
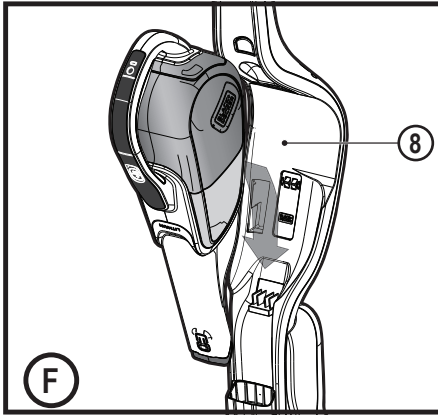
Přeloženo z původního návodu

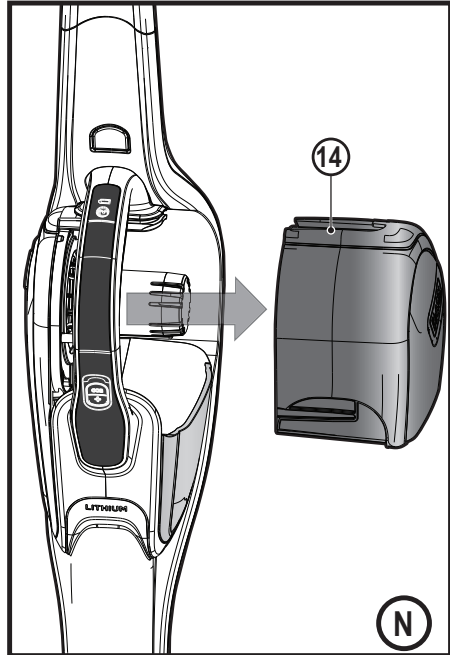
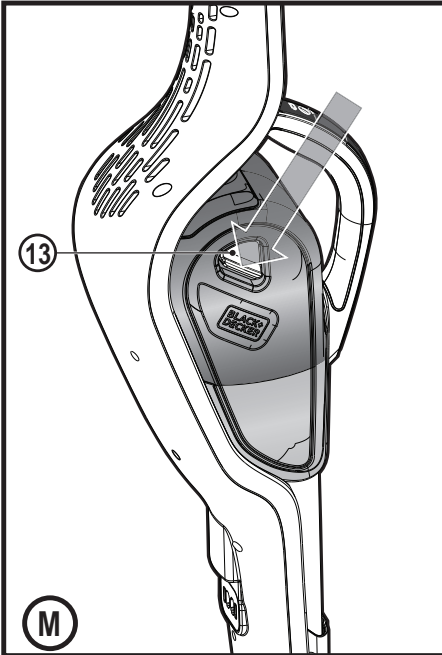
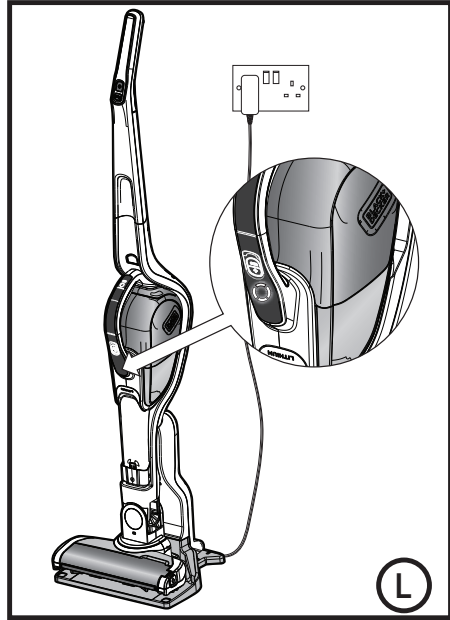
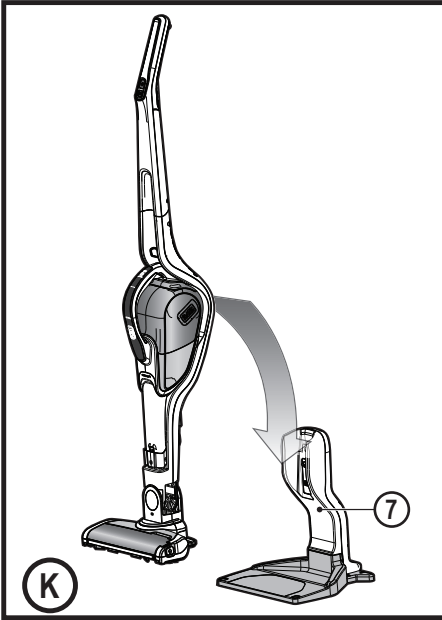
www.blackanddecker.eu

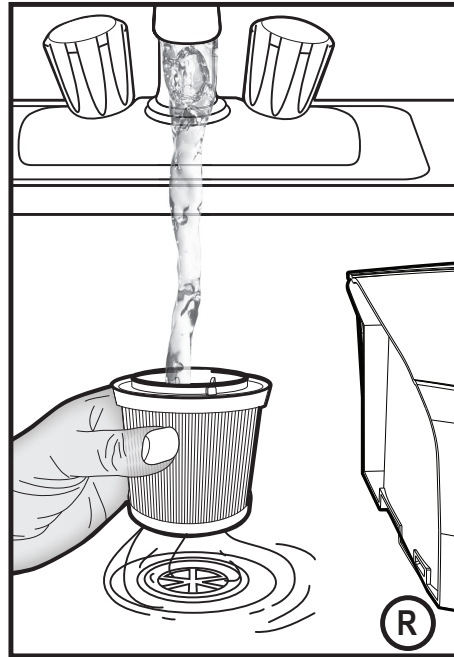
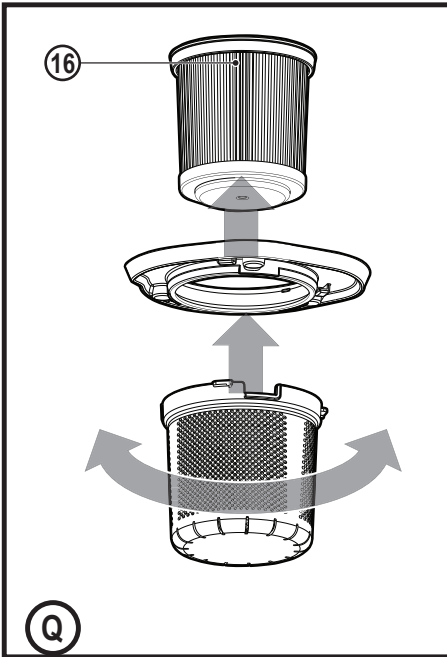
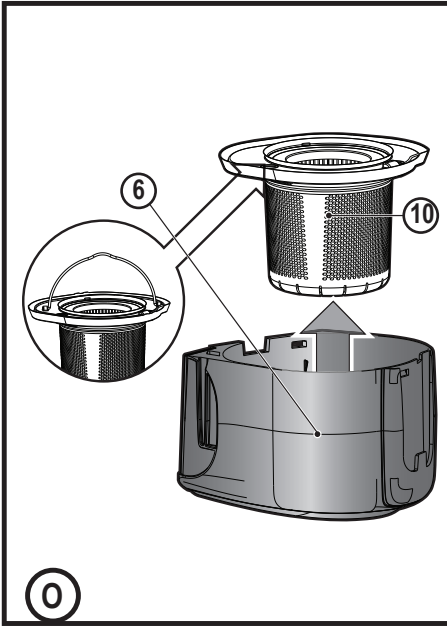
SVJ520BFS











Použití výrobku

Váš ruční vysavač BLACK+DECKER SVJ520BFS Dustbuster® je určen pro vysávání při úklidových pracích. Tato zařízení jsou určena pouze pro spotřebitelské použití.



Před použitím tohoto výrobku si řádně prostudujte celý tento návod k obsluze.

Bezpečnostní pokyny



Varování! Přečtěte si všechny bezpečnostní pokyny a bezpečnostní výstrahy.

Nedodržení níže uvedených varování a pokynů může vést k způsobení úrazu elektrickým proudem, k vzniku požáru nebo k vážnému zranění.

- ◆ V tomto návodu je popsáno určené použití tohoto výrobku. Použití jiného příslušenství nebo přídatného zařízení a provádění jiných pracovních operací, než je doporučeno tímto návodem, může představovat riziko zranění osob.
- ◆ Ušchovejte tento návod pro další použití.

Použití výrobku

- ◆ Nepoužívejte tento vysavač pro vysávání kapalin nebo materiálů, které by se mohly vznítit.

- ◆ Nepoužívejte tento vysavač v blízkosti vody.
- ◆ Neponořujte tento vysavač do vody.
- ◆ Nikdy netahejte za napájecí kabel nabíječky, abyste odpojili nabíječku od síťové zásuvky. Ved'te kabel tak, aby nepřecházel přes ostré hrany nebo horké a mastné povrchy.
- ◆ Tento výrobek mohou používat osoby starší 8 let a osoby se sníženými fyzickými, smyslovými či duševními schopnostmi nebo s nedostatkem zkušeností a znalostí, budou-li pod dozorem zkušené osoby nebo pokud byly seznámeny s bezpečným použitím výrobku a pokud pochopily, jaké nebezpečí hrozí při jeho použití. S tímto výrobkem si nesmí hrát děti. Čištění a užitelská údržba nesmí být prováděny dětmi bez dozoru.

Kontroly a opravy

Před použitím zkontrolujte, zda se na výrobku nevyskytují žádné poškozené nebo vadné části. Zkontrolujte, zda nejsou rozbity jeho části a zda nejsou poškozeny spínače nebo jiné díly, které by mohly ovlivnit jeho provoz.

- ◆ Nepoužívejte toto zařízení, je-li jakákoli jeho část poškozena.
- ◆ Poškozené a zničené díly nechejte opravit nebo vyměnit v autorizovaném servisu.
- ◆ Pravidelně kontrolujte, zda není poškozen kabel nabíječky. Je-li kabel nabíječky poškozen nebo zničen, nabíječku vyměňte.
- ◆ Nikdy se nepokoušejte demonstrovat nebo vyměnit jiné díly, než jsou díly uvedené v tomto návodu.

Doplňkové bezpečnostní pokyny

Po použití

- ◆ Před čištěním nabíječky nebo nabíjecí základny odpojte nabíječku od sítě.
- ◆ Není-li zařízení používáno, musí být uloženo na suchém místě.
- ◆ K uloženému zařízení nesmí mít přístup děti.

Zbytková rizika

Je-li toto zařízení používáno jiným způsobem, než je uvedeno v příložených bezpečnostních varováním, mohou se objevit dodatečná

zbytková rizika. Tato rizika mohou vzniknout v důsledku nesprávného použití, dlouhodobého použití atd. Přestože jsou dodržovány příslušné bezpečnostní předpisy a jsou používána bezpečnostní zařízení, určitá zbytková rizika nemohou být vyloučena. Tato rizika jsou následující:

- ◆ Zranění způsobená kontaktem s jakoukoli rotující nebo pohybující se částí.
- ◆ Zranění způsobená při výměně dílů, pracovního nástroje nebo příslušenství.
- ◆ Zranění způsobená dlouhodobým použitím náradí. Používáte-li jakékoli náradí delší dobu, zajistěte, aby byly prováděny pravidelné přestávky.
- ◆ Poškození sluchu.
- ◆ Zdravotní rizika způsobená vdechováním prachu vytvářeného při použití náradí (příklad: - práce se dřevem, zejména s dubovým, bukovým a MDF).

Nabíječky


Vaše nabíječka je určena pro provoz pouze pod jedním napětím. Vždy zkontrolujte, zda napětí v elektrické síti odpovídá napětí uvedenému na výkonovém štítku.


Varování! Nikdy se nepokoušejte nahradit nabíječku přímým připojením k síťové zásuvce.

- ◆ Používejte nabíječku BLACK+DECKER pouze k nabíjení baterie, která byla dodána s výrobkem. Jiné baterie mohou prasknout, způsobit zranění nebo jiné škody.
- ◆ Nikdy se nepokoušejte nabíjet baterie, které nejsou k nabíjení určeny.
- ◆ Je-li poškozen napájecí kabel, musí být vyměněn výrobcem nebo v autorizovaném servisu BLACK+DECKER, aby bylo zabráněno možným rizikům.
- ◆ Zabraňte kontaktu nabíječky s vodou.
- ◆ Nesnažte se nabíječku demonstrovat.
- ◆ Nepokoušejte se do nabíječky proniknout.
- ◆ Při nabíjení musí být zařízení a baterie umístěny na dobře odvětraném místě.

Elektrická bezpečnost

Symbyly na nabíječce

 Před použitím výrobku si pečlivě přečtěte tento návod.

 Toto nářadí je opatřeno dvojitou izolací. Proto není nutné použití uzemňovacího vodiče. Vždy zkontrolujte, zda napájecí napětí sítě odpovídá napětí na výkonovém štítku.



Nabíjecí základna není určena pro venkovní použití.

Štítky na zařízení

Na nářadí jsou společně s datovým kódem zobrazeny následující symboly



Před použitím výrobku si pečlivě přečtěte tento návod



Používejte pouze s nabíječkou S010Q 23

Popis

Tento výrobek se skládá z některých nebo ze všech následujících částí.

1. Spínač zapnuto/vypnuto
2. Hubice
3. Vysunovací štěrbinový nástavec
4. Zasuňovací kartáč
5. Rukojeť se spínačem zapnuto/vypnuto
- 5A. Ovládání kartáče
6. Rukojeť
7. Nabíjecí základna
8. Tělo vysavače
- 8a. Uvolňovací tlačítko těla vysavače

Použití

Zapnutí a vypnutí (obr. A)

- ◆ Chcete-li vysavač zapnout, stiskněte spínač zapnuto/vypnuto (1) nacházející se na rukojeti vysavače Dustbuster® nebo popřípadě na rukojeti těla vysavače (5).
- ◆ Po dalším stisknutí tohoto tlačítka (1 nebo 5) přejde vysavač do režimu zvýšeného výkonu BOOST.
- ◆ Chcete-li vysavač vypnout, stiskněte spínač zapnuto/vypnuto (1) nebo (5).

Použití vysunovacího štěrbinového nástavce (obr. B, C)

- ◆ Vysunujte štěrbinový nástavec (3) jako na uvedeném obr. C, dokud nedojde k jeho zajištění v určené poloze. Chcete-li provádět odstraňování prachu nebo čištění čalounění, můžete do štěrbinového nástavce zasunout kartáč (4).
- ◆ Chcete-li štěrbinový nástavec (3) zasunout, stiskněte uvolňovací tlačítko štěrbinového nástavce (3a), aby se tento nástavec mohl vrátit do běžné provozní polohy (obr. B).

Upevnění rukojeti k tělu vysavače (obr. D, E)

- ◆ Zasuňte rukojeť (6) do těla vysavače (8), jako na uvedeném obr. D.
- ◆ Proveďte upevnění zajišťovacím šroubem (17), jako na uvedeném obr. E.

Upevnění vysavače Dustbuster® k tělu vysavače (obr. F, G, H)

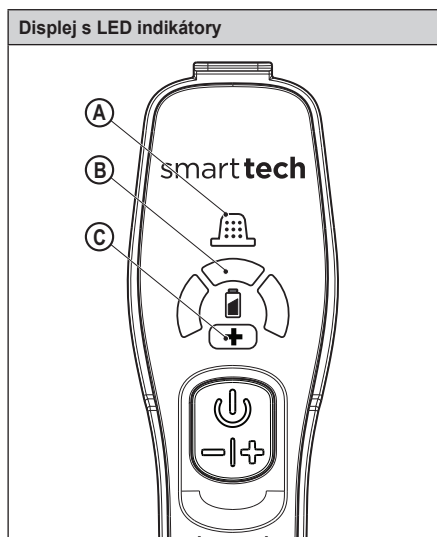
- ♦ Nasuňte vysavač Dustbuster® hubicí napřed do těla vysavače (8) tak, abyste uslyšeli kliknutí, jako na uvedeném obr. F.
- ♦ Chcete-li vysavač Dustbuster® z těla vysavače uvolnit, stiskněte uvolňovací tlačítko těla vysavače (8a) a vyjměte vysavač.
- ♦ Toto zařízení může být nyní ovládáno pomocí spínače zapnuto/vypnuto (5) na rukojeti (6) společně s režimem BOOST, jako na uvedeném obr. H. Tak je také umožněno použití metly vysavače pomocí ovladače (5A).

Odstranění a vyčištění metly vysavače (obr. I, J)

- ♦ Chcete jednotku s metlou vysavače (9) sejmout z hlavičky (10), stiskněte uvolňovací tlačítko (11), jako na uvedeném obr. I.
- ♦ Nyní můžete metlu vysavače (12) vyjmout. Koncové části metly jsou také snímatelné, což vám umožní odstranit namotané vlasy a jiné nečistoty z kartáčů (obr. J).

Nabíjení (obr. K, L)

- ♦ Umístěte vysavač do nabíjecí základny (7), jako na uvedeném obr. K.
- ♦ Připojte kabel nabíjecí základny (7) k síťové zásuvce.
- ♦ Zahajte nabíjení. LED indikátor nabíjení (B) bude svítit (obr. L).



A. Indikátor zanesení filtru

Kdykoli dojde k zablokování filtru a musí-li být provedeno jeho vyčištění, rozsvítí se červený LED indikátor filtru (A) na rukojeti vysavače. Odstraňte z filtru jemný prach (viz část „Čištění filtrů“ uvedená v tomto návodu).

B. LED indikátor nabíjení

Vyžaduje-li baterie vysavače nabíjení, rozsvítí se ikona baterie (B). Na LED displeji je indikován stav nabití baterie (viz část Způsob svícení LED indikátorů uvedená v tomto návodu).

C. Indikátor režimu BOOST

Tento indikátor svítí, pracuje-li vysavač v režimu zvýšeného výkonu BOOST, což vám bude umožňovat využití většího sacího výkonu.

Způsob svícení LED indikátorů	
	Nabíjení
	Závada baterie
	Závada nabíječky
	Příliš horká baterie

Čištění filtrů (obr. M, N, O, P, Q, R)

- ♦ Stiskněte uvolňovací tlačítko nádoby na nečistoty (13) (obr. M)
 - ♦ Vyjměte nádobu na nečistoty (14) (obr. N)
 - ♦ Vyjměte sestavu filtru (15) z nádoby na nečistoty (14) (obr. O).
 - ♦ Vyprázdněte nádobu na nečistoty lehkým poklepem o okraj odpadkového koše (obr. P).
- Poznámka:** Předfiltr je napuštěn parfémem, aby byla při práci s vysavačem do vzduchu uvolňována příjemná vůně.
- ♦ Filtr (16) může být nyní vyjmut z předfiltru (15), jako na uvedeném obr. Q.
 - ♦ Odstraňte z nádoby na nečistoty všechny zbytky prachu.
 - ♦ Omyjte nádobu na nečistoty teplým saponátovým roztokem.
 - ♦ Omyjte filtry v teplém saponátovém roztoku (obr. J).
 - ♦ Ujistěte se, zda jsou filtry suché.
 - ♦ Vložte filtry zpět do vysavače.
 - ♦ Zavřete nádobu na prach. Ujistěte se, zda došlo k zajištění uvolňovací západky (13).

Varování! Před prováděním jakékoli údržby nebo čištění odpojte kabel vysavače od napájení.

Občas zařízení otřete vlhkým hadříkem. Nepoužívejte žádné abrazivní čisticí prostředky nebo rozpouštědla. Neponořujte toto zařízení do vody.

Údržba

Vaše zařízení BLACK+DECKER napájené baterií bylo zkonstruováno tak, aby vám sloužilo dlouhou dobu s minimálními nároky na údržbu. Řádná péče o nářadí a jeho pravidelné čištění vám zajistí jeho bezproblémový chod.

Varování! Před zahájením jakékoli údržby výrobků napájených baterií:

- ♦ Je-li zařízení vybaveno integrovanou baterií, nechejte baterii při provozu zcela vybit a potom zařízení vypněte.

- ♦ Před čištěním odpojte nabíječku od sítě. Vaše nabíječka nevyžaduje žádnou údržbu mimo pravidelné čištění.
- ♦ Větrací otvory zařízení a nabíječky pravidelně čistěte měkkým kartáčem nebo suchým hadříkem.
- ♦ Pomocí vlhkého hadříku pravidelně čistěte kryt motoru. Nepoužívejte žádné abrazivní čisticí prostředky nebo rozpouštědla.

Výměna filtrů

Výměna filtrů by měla být prováděna každých 6 až 9 měsíců nebo vždy, když jsou opotřebené nebo poškozeny. Výměnné filtry si můžete zakoupit u autorizovaného prodejce BLACK+DECKER (katalogové číslo VPF20). V nabídce jsou také parfémované filtry, které si můžete zakoupit u autorizovaných prodejců (katalogové číslo: VSPF10LC). Tyto filtry mohou být použity ve všech vysavačích. Jakmile tyto filtry dosáhnou konce své provozní životnosti, musí být zlikvidovány v místním recyklačním centru. Filtry jsou dodávány ve fóliovém obalu, který musí být před použitím odstraněn. Vložení filtru je zobrazeno na obr. Q.

Varování!



Parfémované výrobky.

Po jakékoli manipulaci s parfémem si důkladně si omyjte obličej, ruce a nekrytá místa pokožky. Používejte ochranné rukavice/ochranný oděv/ochranu zraku/ochranu tváře. Dojde-li k zasažení očí: Vyplachujte si oči několik minut čistou vodou. Máte-li kontaktní čočky, vyjměte si je. Pokračujte ve vyplachování. Dojde-li k podráždění pokožky: Vyhledejte lékařské ošetření. Zabraňte úniku do přírodního prostředí. Zabraňte požití.

- ♦ Podle výše uvedeného postupu vyjměte použité filtry.
- ♦ Podle výše uvedeného postupu nainstalujte do vysavače nové filtry.

Ochrana životního prostředí



Třídte odpad. Výrobky a baterie označené tímto symbolem nesmí být vyhozeny do běžného domácího odpadu.

Výrobky a baterie obsahují materiály, které mohou být obnoveny nebo recyklovány, což snižuje poptávku po surovinách.

Provádějte prosím recyklaci elektrických výrobků a baterií podle místních předpisů. Další informace naleznete na internetové adrese www.2helpU.com

Technické údaje

SVJ520BFS	
Napájecí napětí	18 V
Watt hod	40 Wh
Hmotnost	2,8 kg

Záruka

Společnost Black & Decker je přesvědčena o kvalitě svých výrobků a nabízí spotřebitelům záruku 24 měsíců od data zakoupení. Tato záruka je nabízena ve prospěch zákazníka a nijak neovlivní jeho zákonná práva. Tato záruka je platná ve všech členských státech EU a evropské zóny volného obchodu EFTA.

Požadujete-li reklamaci v rámci záruky, tato reklamacie musí splňovat obchodní podmínky společnosti Black & Decker a prodejci nebo autorizovanému servisu budete muset předložit doklad o zakoupení. Obchodní podmínky týkající se záruky společnosti Black & Decker v trvání 2 let a adresu nejbližšího autorizovaného servisu naleznete na internetové adrese www.2helpU.com, nebo kontaktujte nejbližšího autorizovaného prodejce Black & Decker na adrese uvedené v tomto návodu.

Navštivte prosím naše internetové stránky www.blackanddecker.co.uk, kde můžete zaregistrovat váš nový výrobek Black & Decker a kde můžete získat informace o našich nových výrobcích a speciálních nabídkách.

STANLEY BLACK & DECKER CZECH REPUBLIC S.R.O.

Türkova 5b
149 00 Praha 4
Česká Republika
Tel.: 00420 261 009 772
Fax: 00420 261 009 784
Servis: 00420 244 403 247
www.blackanddecker.cz
obchod@sbdinc.com

STANLEY BLACK & DECKER SLOVAKIA S.R.O.

Vysoká 2/b
811 06 Bratislava
Tel.: 00420 261 009 772
Fax: 00420 261 009 784
www.blackanddecker.sk
obchod@sbdinc.com

BAND SERVIS

K Pasekám 4440
760 01 Zlín
Tel.: 00420 577 008 550,1
Fax: 00420 577 008 559
www.bandservis.cz
bandservis@bandservis.cz

BAND SERVIS

Klášteřského 2
140 00 Praha 4
Tel.: 00420 244 403 247
Fax: 00420 241 770 167
j.kraus@bandservis.cz
www.bandservis.cz
bandservis@bandservis.cz

BAND SERVIS

Paulínska 22
917 01 Trnava
Tel.: 00421 335 511 063
Fax: 00421 335 512 624
www.bandservis.sk
p.talajka@bandservis.sk

BAND SERVIS

Južná trieda 17 (budova TWD)
040 01 Košice
Tel.: 00421 556 233 155
bandserviske@zoznam.sk

CZ ZÁRUČNÍ LIST

PL KARTA GWARANCYJNA

H JÓTÁLLÁSI JEGY

SK ZÁRUČNÝ LIST



CZ měsíců
H hónap

24

PL miesiące
SK mesiacov

CZ	Výrobní kód	Datum prodeje	Razítko prodejny Podpis
H	Gyári szám	A vásárlás napja	Pecsét helye Aláírás
PL	Numer seryjny	Data sprzedaży	Stempel Podpis
SK	Číslo série	Dátum predaja	Pečiatka predajne Podpis

(CZ)

Adresy servisu
Band Servis
Klásterského 2
CZ-140 00 Praha 4
Tel.: 00420 244 403 247
Fax: 00420 241 770 167

Band Servis
K Pasekám 4440
CZ-76001 Zlín
Tel.: 00420 577 008 550,1
Fax: 00420 577 008 559
<http://www.bandservis.cz>

(H)

Black & Decker Központi
Garanciális-és Márkaszerviz
1163 Budapest
(Sashalom) Thököly út 17.
Tel.: 403-2260
Fax: 404-0014
www.rotelkft.hu

(PL)

Adres serwisu centralnego
ERPATECH
ul. Bakaliowa 26
05-080 Mościska
Tel.: 022-8620808
Fax: 022-8620809

(SK)

Adresa servisu
Band Servis
Paulínska ul. 22
SK-91701 Trnava
Tel.: 00421 335 511 063
Fax: 00421 335 512 624

(CZ) Dokumentace záruční opravy

(PL) Przebieg napraw gwarancyjnych

(H) A garanciális javítás dokumentálása

(SK) Záznamy o záručných opravách

CZ	Číslo	Datum příjmu	Datum zakázky	Číslo zakázky	Závada	Razítko Podpis
H	Sorszám	Bejelentés időpontja	Javítási időpont	Javítási munkalapszám	Hiba jelleg oka	Pecsét Aláírás
	Jótállás új határideje					
PL	Nr.	Data zgłoszenia	Data naprawy	Nr. zlecenia	Przebieg naprawy	Stempel Podpis
SK	Číslo dodávky	Dátum nahlásenia	Dátum opravy	Číslo objednávky	Popis poruchy	Pečiatka Podpis