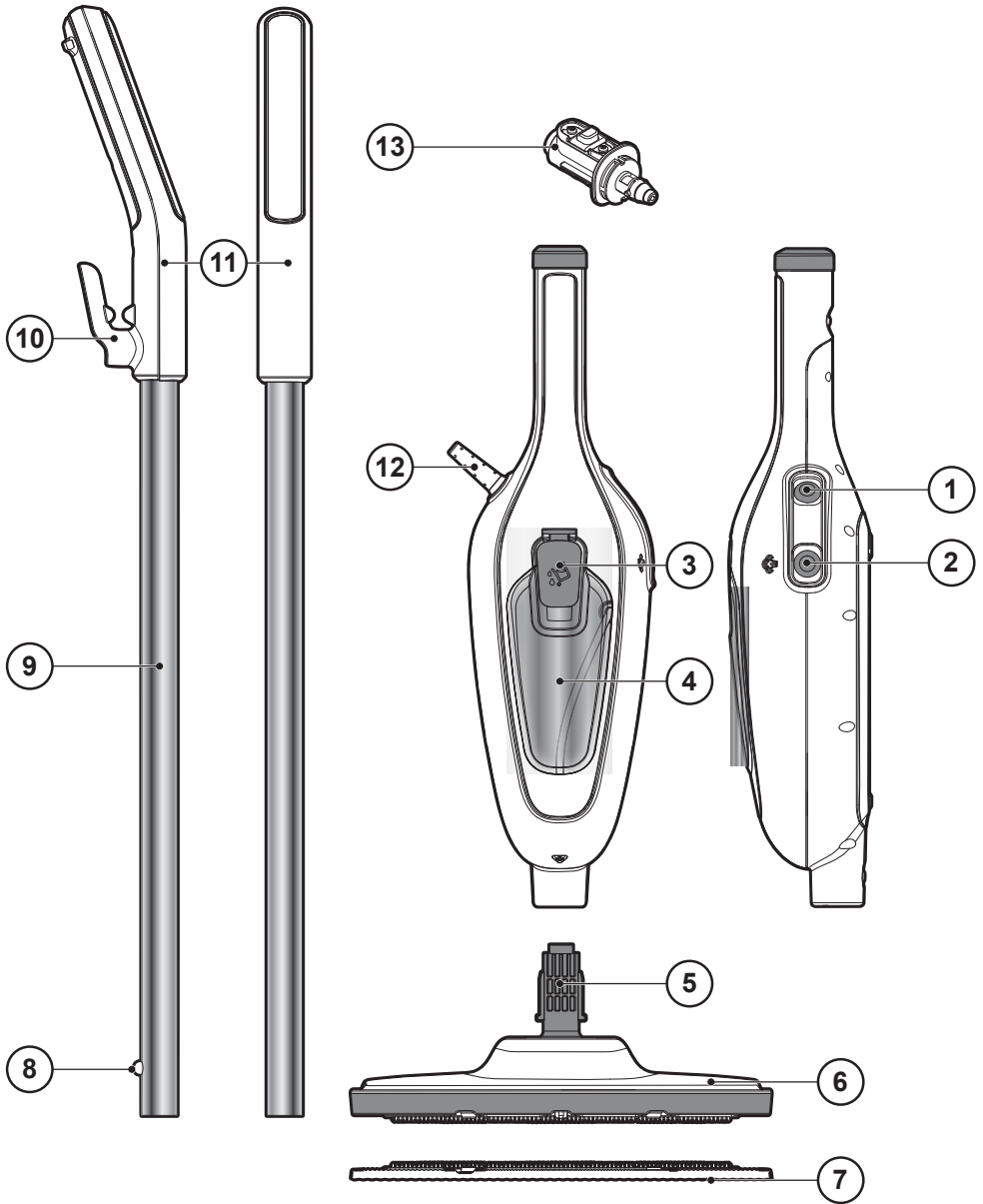
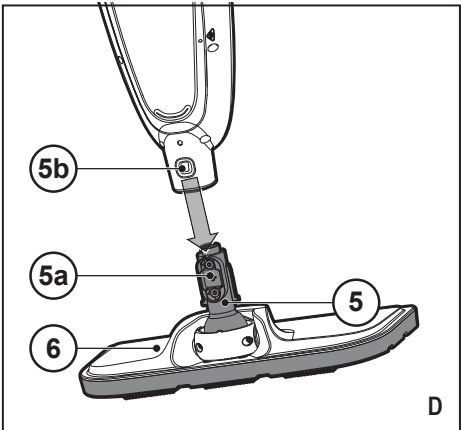
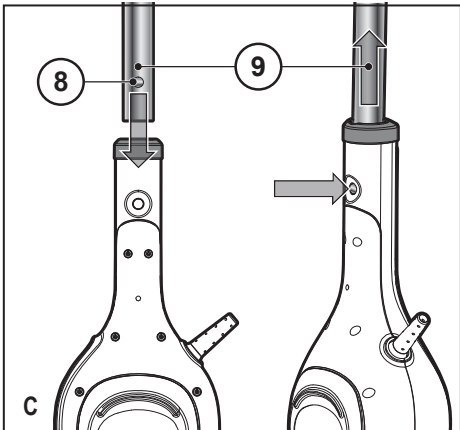
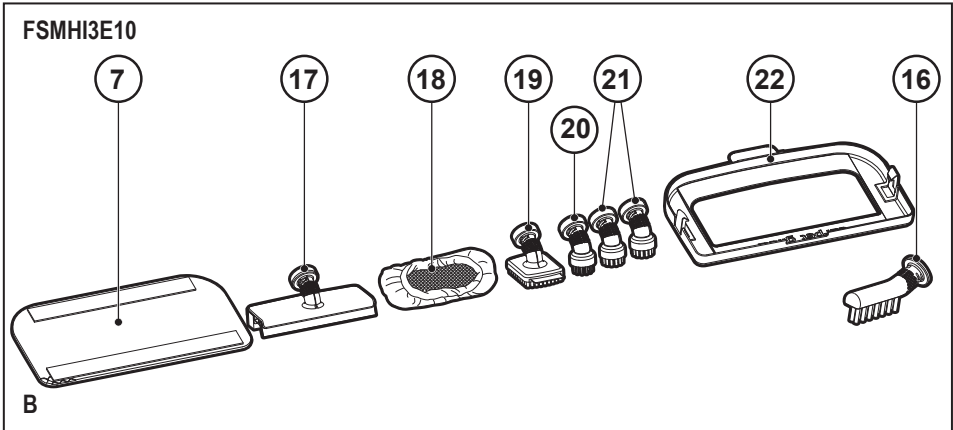
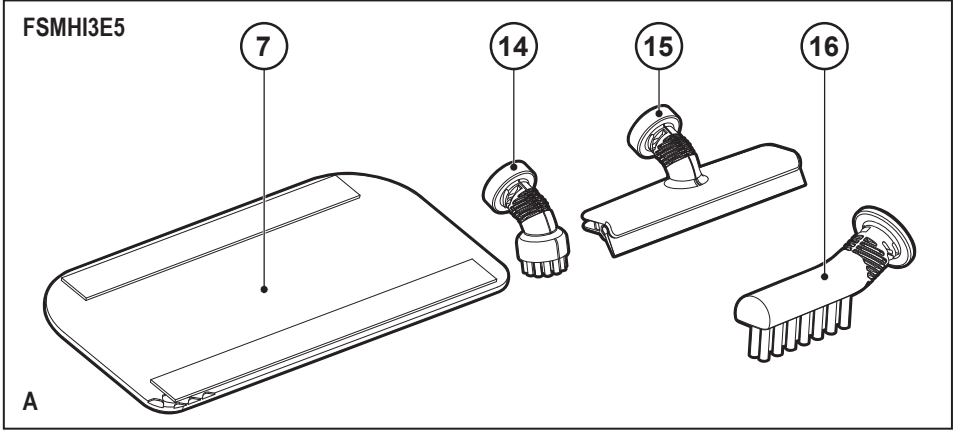
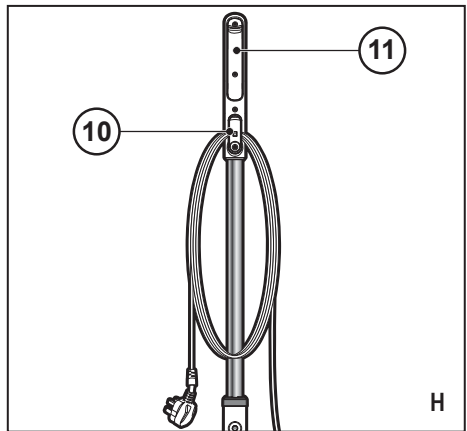
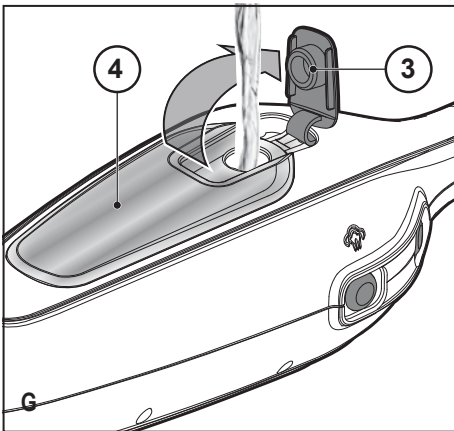
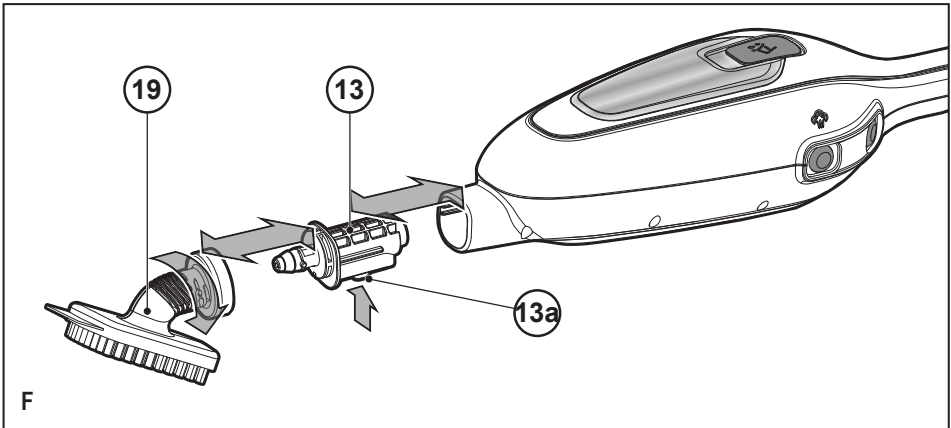
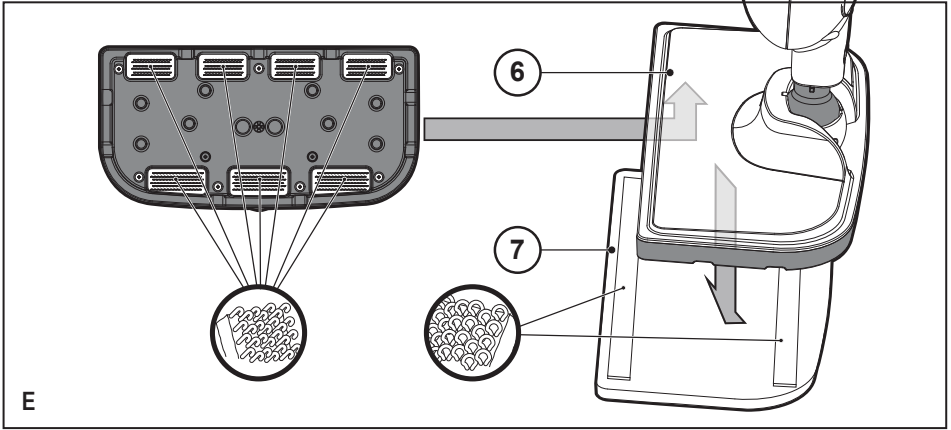


**FSMH13E5**  
**FSMH13E10**







## Safety instructions

**Warning! Read all Safety, Maintenance, Service' manual carefully before operating this appliance.** Read all of this manual carefully before operating this appliance.

## Intended use

Your BLACK+DECKER™ FSMH13E5, FSMH13E10 steam mop has been designed for sanitising and cleaning sealed hardwood, sealed laminate, linoleum, vinyl, ceramic tile, stone and marble floors. This appliance is intended for indoor household use only.

## Safety of others

- This appliance can be used by children aged from 8 years and above and persons with reduced physical, sensory or mental capabilities or lack of experience and knowledge if they have been given supervision or instruction concerning use of the appliance in a safe way and understand the hazards involved.
- Children shall not play with the appliance. Cleaning and user maintenance shall not be made by children without supervision.
- If the supply cord is damaged, it must be replaced by the manufacturer, its service agent or similarly qualified persons in order to avoid a hazard.
- The plug must be removed from the socket-outlet before cleaning or maintaining the appliance.
- The liquid or steam must not be directed towards equipment containing electrical components, such as the interior of ovens.
- The appliance shall not be left unattended while it is connected to the supply mains;
- The appliance is not to be used if it has been dropped, if there are visible signs of damage or if it is leaking;
- Keep the appliance out of reach of children when it is energized or cooling down.

## After use (Fig. H)

- Turn the steam mop 'OFF'. turn the steam operation button (2) to off and then press the ON/OFF button (1).
- Wait until the steam mop cools down.
- Unplug the steam mop from the electrical wall outlet.
- Empty the water tank.
- remove the cleaning pad (7) and wash it ready for next use.
- Wrap the power supply cable around the tidy hook (10).

## Labels on appliance

The following pictograms along with the date code are shown on the appliance.



CAUTION Hot Steam

## Features

1. On/off switch
2. Steam operate button
3. Water tank access tab
4. Water tank
5. Steam head connector
6. Steam head
7. Steam head cleaning pad
8. Handle connector button
9. Handle
10. Cable tidy hook
11. Grip
12. Power cable
13. Accessory adaptor
14. Small brush (plastic bristles)
15. Small squeegee
16. Grout brush
17. Large squeegee
18. Sock pad for squeegee
19. Large brush (plastic bristles)
20. Small brush (copper bristles)
21. Small brush x2 (plastic bristles)
22. Carpet Glider

## Assembly



**Warning!** Before attempting any of the following instructions, make sure that the appliance is switched off and unplugged and the appliance is cold and does not contain any water.

## Attaching the handle (Fig. C)

- Slide the bottom end of the handle (9) into the top end of the steam mop body until the handle connector button (8) clicks into place.

## Attaching the steam head (Fig. D)

- Connect the steam mop body to the steam head (6) via the steam head connector (5), ensuring the connection button (5a) clicks into place in the the opening (5b).

## Attaching a cleaning pad (Fig. E)

Replacement cleaning pads are available from your BLACK+DECKER dealer :- (cat no. FSMP20-XJ).

- Place a cleaning pad (7) on the floor with the velcro 'loop' side facing up.

- Lightly press the steam mop down onto the cleaning pad (7).

**Caution:** Always place your steam mop with the handle (9) supported in the upright position when stationary and make sure the steam mop is turned off when not in use.

## Removing a cleaning pad

**Caution!** Always wear suitable shoes when changing the cleaning pad on your steam mop. Do not wear slippers or open toed footwear.

- Return the handle (9) to the upright position and turn the steam mop 'OFF'.
- Wait until the steam mop cools down (approximately 5 minutes).
- Lift the steam mop away from the cleaning pad freeing it from the velcro fastening.

**Caution!** Always place your steam mop with the handle (9) supported in the upright position when stationary and make sure the steam mop is turned off when not in use.

## Using as a hand held unit

- Disconnect the hand held unit from the steam head by pushing the connection button (5a) figure D.
- Remove the handle (9) from the hand held unit by pushing the handle connector button (8) figure C.

## Fitting accessories (Fig. F)

- Fit the accessory adaptor (13) into the main body of the unit ensuring the button (13a) clicks into the relevant opening.
- Attach the required accessory to the accessory adaptor (13) and twist clockwise to lock into place.

## Filling the water tank (Fig. G)

**Note!** Fill the water tank with clean tap water.

**Note!** In areas of hard water, the use of de-ionised water is recommended.

- Open the water tank access tab (3).
- Fill the water tank (4) with water.

**Warning!** Your water tank has a 380ml capacity. Do not over fill the tank.

- Replace the water tank access tab.

**Note!** Ensure the water tank access tab is firmly secured.

**Note!** Do not use chemical cleaners with your steam mop water tank.

## Use

**Important!** This unit will kill 99.9% of bacteria and germs when used in accordance with the instructions in this manual

and with the micro fibre pad fitted and a continuous run time of 90 seconds.

## Switching on and off

- To switch the appliance on, press the ON/Off button (1). It takes approximately 15 seconds for the steam mop to heat up.
- Press the steam operation button (2). This will operate the pump and the unit will begin to produce steam.
- To stop steam generation, turn the steam operation button (2) to off. This will maintain power to the boiler for quicker start up.
- To switch the appliance off, press the ON/Off button (1).

**Caution!** Never leave the steam mop in one spot on any surface for any period of time.

Always place the steam mop with the handle (9) supported in the upright position when stationary and make sure the steam mop is turned off when not in use.

**Caution!** Always empty the steam mop after use.

**Note!** When first filled or after running dry, it can take up to 45 seconds for steam to be produced.

## Hints for optimum use

### General

**Caution:** Never use the steam mop without first attaching a cleaning pad.

- Always vacuum or sweep the floor before using the steam mop.
- The easiest way to use the appliance is to tilt the handle to a 45° angle and clean slowly, covering a small area at a time.
- Do not use chemical cleaners with your steam mop. To remove stubborn stains from vinyl or linoleum floors, you can pre-treat with a mild detergent and some water before using the steam mop.

## Steam Cleaning

- Place a cleaning pad (7) on the floor with the velcro 'loop' side facing up.
- Lightly press the steam mop down onto the cleaning pad (7).
- Connect the steam mop to the mains.
- Press the ON/OFF button (1). It takes approximately 15 seconds for the steam mop to heat up.
- Press the steam operate button (2). After a few seconds, steam will start to come out of the steam head.

**Note!** When first filled or after running dry, it can take up to 45 seconds for steam to be produced.

- It takes a few seconds for steam to enter the cleaning pad. The steam mop will now glide easily over the surface to be sanitized/cleaned.
- Push and pull the steam mop slowly across the surface to thoroughly steam clean each section.
- When you have finished using the steam mop, return the handle (9) to the upright position, making sure that it is supported and turn it 'OFF'. Wait until the steam mop cools down (approximately five minutes).

**Caution!** It is important to monitor the water level in the water tank (4). To refill the water tank and continue to sanitize/clean stand the mop upright making sure that the handle is supported and turn the steam mop 'OFF'. Unplug the unit from the electrical wall outlet, refill the water tank (4).

**Caution!** Never leave the steam mop in one spot on any surface for any period of time. Always place the steam mop with the handle (9) supported in the upright position when stationary and make sure the steam mop is turned off when not in use.

### Protecting the environment



Separate collection. This product must not be disposed of with normal household waste.

Should you find one day that your BLACK+DECKER product needs replacement, or if it is of no further use to you, do not dispose of it with other household waste. Make this product available for separate collection.

- BLACK+DECKER provides a facility for recycling BLACK+DECKER products once they have reached the end of their working life. This service is provided free of charge. To take advantage of this service please return your product to any authorised repair agent who will collect them on our behalf.
- You can check the location of your nearest authorised repair agent by contacting your local BLACK+DECKER office at the address indicated in this manual. Alternatively, a list of authorized BLACK+DECKER repair agents and full details of our after-sales service and contact are available on the Internet at: [www.2helpU.com](http://www.2helpU.com).

### Technical data

|               |                 | FSMH13E5-B5 | FSMH13E10-B5 |
|---------------|-----------------|-------------|--------------|
| Voltage       | V <sub>AC</sub> | 220-240     | 220-240      |
| Power         | W               | 1300        | 1300         |
| Tank Capacity | ml              | 380         | 380          |
| Weight        | kg              | 1.8         | 1.8          |

### Troubleshooting

If your appliance seems not to operate properly, follow the instructions below. If this does not solve the problem, please contact your local BLACK+DECKER repair agent.

| Problem  | Step | Possible solution   |
|--|------|---|
| <b>The steam mop is not turning on</b>                                   | 1.   | Check the unit is plugged in at the wall socket.  |
|  | 2.   | Check the unit is switched on using the ON/OFF switch (1)   |
|  | 3.   | Check the fuse in the plug.   |
| <b>The steam mop is not producing steam</b>                              | 4.   | Check the water tank (4) is full .<br>NOTE: When first filled or after running dry it can take up to 45 seconds for steam to be produced. |
|  | 5.   | Check the steam generation button is in the ON position (2).  |
|  | 6.   | Refer to the assembly chapter of the manual for correct fitting of parts and accessories.   |
| <b>Where can I get further information/ accessories for my steam mop</b> |      |   |

## Warranty

BLACK+DECKER is confident of the quality of its products and offers an outstanding warranty.

This warranty statement is in addition to and in no way prejudices your statutory rights.

If a BLACK+DECKER product becomes defective due to faulty materials, workmanship or lack of conformity, within 24 months from the date of purchase, BLACK+DECKER warranty to replace defective parts, repair products subjected to fair wear and tear or replace such products to ensure minimum inconvenience to the customer unless:

- The product has been used for trade, professional or hire purposes;
- The product has been subjected to misuse or neglect;
- The product has sustained damage through foreign objects, substances or accidents;
- Repairs have been attempted by persons other than authorised repair agents or BLACK+DECKER service staff.

To claim on the warranty, you will need to submit proof of purchase to the seller or an authorised repair agent. You can check the location of your nearest authorised repair agent by contacting your local BLACK+DECKER office at the address indicated in this manual.

Alternatively, a list of authorised BLACK+DECKER repair agents and full details of our after-sales service and contacts are available on the Internet at: [www.2helpU.com](http://www.2helpU.com).

Black and Decker (Overseas) GmbH  
PO Box 17164, Dubai, United Arab Emirates



## Consignes de sécurité

**Avertissement !** Lisez attentivement l'intégralité des manuels de sécurité, de maintenance et d'entretien avant d'utiliser cet appareil. Lisez attentivement et entièrement le manuel avant d'utiliser l'appareil.

## Usage prévu

Votre balai vapeur BLACK+DECKER™ FSMH13E5 et FSMH13E10 a été conçu pour désinfecter et nettoyer les sols en parquet, en stratifié, en linoléum, en vinyle, en carrelage céramique, en pierre et en marbre. Il est destiné à une utilisation à l'intérieur et grand public uniquement.

## Sécurité des personnes

- Cet appareil peut être utilisé par des enfants de 8 ans ou plus et par des personnes aux capacités physiques, mentales ou sensorielles déficientes ou qui manquent d'expérience ou de connaissances s'ils sont supervisés ou ont été formés à l'utilisation sûre de l'appareil et qu'ils sont conscients des risques potentiels.
- Ne laissez pas les enfants jouer avec l'appareil. Le nettoyage et la maintenance à réaliser par l'utilisateur ne doivent pas être entrepris par des enfants sans surveillance.
- Si le cordon d'alimentation est endommagé, il doit être remplacé par le fabricant ou l'un de ses prestataires de service ou par une personne de même qualification, afin d'éviter tout risque.
- La prise doit être débranchée de la prise murale avant le nettoyage ou l'entretien de l'appareil.
- Le liquide ou la vapeur ne doivent en aucun cas être dirigés vers des équipements contenant des composants électriques, comme l'intérieur d'un four par exemple.
- L'appareil ne doit pas être laissé sans surveillance tant qu'il est branché au secteur ;
- L'appareil ne doit pas être utilisé s'il a chuté, s'il présente des signes visibles de dommages ou s'il fuit ;
- Gardez l'appareil hors de portée des enfants lorsqu'il est sous tension ou pendant qu'il refroidit.

## Après utilisation (Fig. H)

- Éteignez le balai vapeur. Éteignez le bouton d'activation de la vapeur (2) puis appuyez sur le bouton Marche/Arrêt (1).
- Attendez que le balai vapeur refroidisse.
- Débranchez le balai vapeur de la prise de courant murale.
- Videz le réservoir d'eau.
- Retirez le patin de nettoyage (7) et lavez-le pour le trouver propre à la prochaine utilisation.
- Entourez le fil électrique autour du crochet (10).

## Étiquettes apposées sur l'appareil

Les pictogrammes suivants ainsi que le code date sont apposés sur l'outil.



ATTENTION Vapeur bouillante

## Caractéristiques

1. Interrupteur Marche/Arrêt
2. Bouton d'activation de la vapeur
3. Patte d'accès au réservoir d'eau
4. Réservoir d'eau
5. Raccord pour la tête diffusant la vapeur
6. Tête diffusant la vapeur
7. Patin pour la tête diffusant la vapeur
8. Bouton de raccordement du manche
9. Manche
10. Crochet de retenue de câble
11. Poignée
12. Câble électrique
13. Adaptateur pour accessoire
14. Petite brosse (poils en plastique)
15. Petite raclette
16. Brosse à joints
17. Raclette large
18. Patin-chaussette pour raclette
19. Brosse large (poils en plastique)
20. Petite brosse (poils en cuivre)
21. Petite brosse x 2 (poils en plastique)
22. Accessoire moquette

## Assemblage



**Avertissement !** Avant d'exécuter ce qui suit, assurez-vous que l'appareil est éteint, débranché, qu'il est froid et qu'il ne contient pas d'eau.

## Fixation du manche (Fig. C)

- Glissez l'extrémité inférieure du manche (9) dans l'extrémité supérieure du corps du balai vapeur jusqu'à ce le bouton de raccordement du manche (8) s'enclenche en place.

## Fixation de la tête diffusant la vapeur (Fig. D)

- Raccordez le corps du balai vapeur à la tête diffusant la vapeur (6) à l'aide du raccord de la tête diffusant la vapeur (5), en vous assurant que le bouton de raccordement (5a) s'enclenche correctement dans le trou (5b).

## Fixation du patin de nettoyage (Fig. E)

Vous trouverez des patins de nettoyage de rechange auprès de votre revendeur BLACK+DECKER (cat. n° FSMP20-XJ).

- Placez un patin de nettoyage (7) sur le sol, côté Velcro bouclé vers le haut.
- Appuyez légèrement le balai vapeur sur le patin de nettoyage (7).

**Attention :** Positionnez toujours votre balai vapeur, manche (9) à la verticale et assurez-vous que le balai est éteint lorsqu'il n'est pas utilisé.

## Retrait du patin de nettoyage

**Attention !** Portez toujours des chaussures adaptées pour remplacer le patin de nettoyage de votre balai vapeur. Ne portez pas de chaussons ni de pieds-nus.

- Remplacez le manche (9) en position verticale et éteignez le balai vapeur.
- Attendez que le balai vapeur ait refroidi (environ 5 minutes).
- Retirez le balai vapeur du patin de nettoyage en enlevant la fixation Velcro.

**Attention !** Positionnez toujours votre balai vapeur, manche (9) à la verticale et assurez-vous que le balai est éteint lorsqu'il n'est pas utilisé.

## Utilisation comme appareil portatif

- Séparez le module portatif de la tête diffusant la vapeur en enfonçant le bouton de raccordement (5a) figure D.
- Retirez le manche (9) du module portatif en enfonçant le bouton de raccordement de manche (8) figure C.

## Installation des accessoires (Fig. F)

- Installez l'adaptateur pour accessoires (13) dans le corps principal de l'appareil en vous assurant que le bouton (13a) s'enclenche dans le trou correspondant.
- Fixez l'accessoire voulu sur l'adaptateur (13) et tournez dans le sens des aiguilles d'une montre pour le verrouiller en place.

## Remplissage du réservoir d'eau (Fig. G)

**Remarque !** Remplissez le réservoir avec de l'eau du robinet.

**Remarque !** Dans les zones où l'eau est calcaire, l'utilisation d'eau déminéralisée est recommandée.

- Ouvrez la patte d'accès au réservoir d'eau (3).
- Remplissez le réservoir (4) avec de l'eau.

**Avertissement !** La capacité du réservoir d'eau est de 380ml. Ne remplissez pas trop le réservoir.

- Remplacez la patte d'accès au réservoir d'eau.

**Remarque !** Assurez-vous que la patte d'accès au réservoir d'eau est correctement fixée.

**Remarque !** N'utilisez pas de nettoyeurs chimiques dans le réservoir d'eau de votre balai vapeur.

## Utilisation

**Important !** Cet appareil détruit 99,9% des bactéries et germes pour autant qu'il soit utilisé conformément aux consignes décrites dans le présent manuel, avec un patin en microfibre et qu'il fonctionne en continu pendant 90 secondes.

## Allumage et extinction

- Pour mettre l'appareil en marche, appuyez sur le bouton Marche/Arrêt (1). Le balai vapeur a besoin d'environ 15 secondes pour chauffer.
- Appuyez sur le bouton d'activation de la vapeur (2). Cela permet d'actionner la pompe pour que l'appareil commence à produire de la vapeur.
- Pour arrêter la production de vapeur, placez le bouton d'activation de vapeur sur Arrêt (2). Cela permet de conserver la puissance à l'intérieur de la chaudière pour accélérer le redémarrage.
- Pour éteindre l'appareil, appuyez sur le bouton Marche/Arrêt (1).

**Attention !** Ne laissez jamais le balai vapeur trop longtemps au même endroit. Placez toujours le balai vapeur, manche (9) à la verticale et assurez-vous que le balai est éteint lorsqu'il n'est pas utilisé.

**Attention !** Videz toujours le balai vapeur après utilisation.

**Remarque !** Au premier remplissage ou après avoir fonctionné à vide, la production de vapeur peut prendre jusqu'à 45 secondes.

## Conseils pour une utilisation optimale

### Généralités

**Attention !** N'utilisez jamais le balai vapeur sans y avoir d'abord installé un patin de nettoyage.

- Aspirez ou balayez toujours le sol avant d'utiliser le balai vapeur.
- Le moyen le plus simple d'utiliser l'appareil est d'incliner le manche à 45° et de nettoyer lentement en couvrant de petites zones à la fois.
- N'utilisez pas de nettoyeurs chimiques avec le balai vapeur. Afin d'éliminer les taches tenaces sur les sols en vinyle ou en lino, vous pouvez les prétraiter avec un mélange de détergent doux et d'eau, avant d'utiliser le balai vapeur.

## Nettoyage vapeur

- Placez un patin de nettoyage (7) sur le sol, côté Velcro bouclé vers le haut.
- Appuyez légèrement le balai vapeur sur le patin de nettoyage (7).
- Branchez le balai vapeur au secteur.
- Appuyez sur le bouton Marche/Arrêt (1). Le balai vapeur a besoin d'environ 15 secondes pour chauffer.
- Appuyez sur le bouton d'activation de vapeur (2). Après quelques secondes, la vapeur se forme et est évacuée par la tête diffusant la vapeur.

**Remarque !** Au premier remplissage ou après avoir fonctionné à vide, la production de vapeur peut prendre jusqu'à 45 secondes.

- La vapeur met quelques secondes pour atteindre le patin de nettoyage. Une fois fait, le balai vapeur glisse facilement sur la surface à désinfecter/nettoyer.
- Déplacez lentement le balai vapeur d'avant en arrière sur la surface pour nettoyer chaque zone à fond grâce à la vapeur.
- Une fois terminé, relevez le manche (9) à la verticale en vous assurant qu'il est soutenu et éteignez le balai. Attendez que le balai vapeur ait refroidi (environ cinq minutes).

**Attention !** Il est important de surveiller le niveau d'eau dans le réservoir (4). Pour faire le plein d'eau et continuer à désinfecter/nettoyer, placez le balai à la verticale en vous assurant que le manche est soutenu et éteignez le balai vapeur. Débranchez l'appareil de la prise de courant murale et remplissez le réservoir d'eau (4).

**Attention !** Ne laissez jamais le balai vapeur trop longtemps au même endroit. Placez toujours le balai vapeur, manche (9) à la verticale et assurez-vous que le balai est éteint lorsqu'il n'est pas utilisé.

## Protection de l'environnement



Collecte séparée. Ce produit ne doit pas être jeté avec les déchets domestiques normaux.

Si vous décidez de remplacer ce produit BLACK+DECKER, ou si vous n'en avez plus l'utilité, ne le jetez pas avec vos déchets domestiques. Rendez-le disponible pour une collecte séparée.

- BLACK+DECKER fournit un dispositif permettant de collecter et de recycler les produits BLACK+DECKER lorsqu'ils ont atteint la fin de leur cycle de vie. Pour pouvoir profiter de ce service, veuillez retourner votre produit à un réparateur agréé qui se chargera de le collecter pour nous.
- Pour connaître l'adresse du réparateur agréé le plus proche de chez vous, contactez le bureau BLACK+DECKER à l'adresse indiquée dans ce manuel. Vous pourrez aussi trouver une liste des réparateurs agréés de BLACK+DECKER et de plus amples détails sur notre service après-vente sur le site Internet à l'adresse suivante : [www.2helpU.com](http://www.2helpU.com)

## Caractéristiques techniques

|                       |                 | FSMH13E5-B5 | FSMH13E10-B5 |
|-----------------------|-----------------|-------------|--------------|
| Tension               | V <sub>AC</sub> | 220-240     | 220-240      |
| Puissance             | W               | 1300        | 1300         |
| Capacité du réservoir | ml              | 380         | 380          |
| Poids                 | kg              | 1.8         | 1.8          |

## Dépannage

Si votre appareil semble ne pas fonctionner correctement, suivez les instructions ci-dessous. Si le problème persiste, veuillez contacter votre réparateur local BLACK+DECKER.

| Problème   | Étape | Solution possible   |
|--|-------|---|
| <b>Le balai vapeur ne s'allume pas</b>   | 1.    | Vérifiez que l'appareil est bien branché dans une prise murale.   |
|  | 2.    | Vérifiez que l'appareil a bien été allumé à l'aide de l'interrupteur Marche/Arrêt (1)   |
|  | 3.    | Vérifiez le fusible de la prise.  |
| <b>Le balai vapeur ne produit pas de vapeur</b>                                    | 4.    | Contrôlez que le réservoir d'eau (4) est plein. <b>REMARQUE :</b> Au premier remplissage ou après avoir fonctionné à vide, la production de vapeur peut prendre jusqu'à 45 secondes.  |
|  | 5.    | Vérifiez que le bouton d'activation de la vapeur est en position Marche (2).  |
|  | 6.    | L'appareil vapeur est équipé d'un thermostat et d'un interrupteur thermique. S'il surchauffe pour quelque raison que ce soit, il s'éteint. Si cela se produit, éteignez et débranchez le, laissez-le refroidir pendant 2 à 4 heures avant de réessayer. |
| <b>Où puis-je obtenir plus d'informations/ d'accessoires pour mon balai vapeur</b> | 7.    | Consultez le chapitre Assemblage du manuel pour savoir comment installer les pièces et les accessoires.   |

## Garantie

L'entreprise BLACK+DECKER est certaine de la qualité de ses produits et propose une garantie exceptionnelle.

Cette déclaration de garantie vient s'ajouter à vos droits légaux et n'y porte en aucun cas préjudice.

Si un produit BLACK+DECKER s'avère défectueux en raison de défauts de matériaux ou de fabrication, ou d'un manque de conformité, dans les 24 mois à compter de la date d'achat, la garantie de BLACK+DECKER permet le remplacement de pièces défectueuses, la réparation ou l'échange de produits soumis à une usure normale afin de garantir un minimum d'inconvénients pour le client, sauf si :

- le produit a été utilisé à des fins commerciales, professionnelles ou de location ;
- le produit a été utilisé de manière inadéquate ou avec négligence ;
- le produit a subi des dommages provoqués par des objets, substances ou accidents étrangers ;
- des tentatives de réparation ont été effectuées par des personnes autres que les agents de réparation agréés ou le personnel d'entretien de BLACK+DECKER.

Pour soumettre une réclamation au titre de la garantie, vous devrez apporter une preuve d'achat au vendeur ou à un agent de réparation agréé. Vous pouvez trouver l'agent de service agréé le plus proche en contactant votre agence BLACK+DECKER locale à l'adresse indiquée dans ce manuel.

Autrement, une liste d'agents de réparation agréés BLACK+DECKER et des informations complètes concernant notre service après-vente, y compris les coordonnées, sont disponibles en ligne à l'adresse suivante : [www.2helpU.com](http://www.2helpU.com).

Black and Decker (Overseas) GmbH  
PO Box 17164, Dubai, United Arab Emirates

## الضمان

| المشكلة   | الخطوة. | الحل المحتمل  |
|---|---------|---|
| لا يبدأ تشغيل الماسحة البخارية                                      | 1.      | تحقق من أن الجهاز موصل بالمقبس في الحائط.   |
|   | 2.      | تحقق من تشغيل الوحدة باستخدام محول التشغيل/الإيقاف (1)  |
|   | 3.      | تحقق من المنصهر للوجود في الفابس.   |
| المساحة البخارية لا تنتج بخارًا                                     | 4.      | تحقق من امتلاء خزان الماء (4). ملاحظة: عند الملء لأول مرة أو التشغيل الجاف، يمكن أن يستغرق البخار مدة تصل إلى 45 ثانية لكي يُنتج. |
|   | 5.      | تحقق من أن زر إنتاج البخار في وضع التشغيل (2).  |
| أين يمكنني الحصول على المزيد من المعلومات/الملحقات لماسحتي البخارية | 7.      | راجع فصل التجميع في الدليل لت تركيب الأجزاء والملحقات بشكل سليم.  |

تثق BLACK+DECKER في جودة منتجاتها وتقدم ضمانًا طويل الأجل.

يُعد بيان الضمان هذا إضافة إلى حقوقك القانونية ولا يخل بها بأي حال من الأحوال.

في حالة وجود خلل في منتج BLACK+DECKER بسبب عيب في المواد أو الصناعة أو عدم التوافق مع المعايير. خلال 24 شهرًا من تاريخ الشراء. تضمن BLACK+DECKER استبدال الأجزاء المعيبة وإصلاح المنتجات مع مراعاة التآكل والبلى الطبيعي أو استبدال هذه المنتجات لضمان أقل إزعاج للعميل ما لم:

◀ يتم استخدام المنتج في أغراض تجارية أو مهنية أو أغراض تأجير:

◀ تعرض المنتج لسوء الاستخدام أو الإهمال:

◀ تعرض المنتج للتلف بواسطة أشياء أو مواد غريبة أو حوادث:

◀ محاولة إصلاح المنتج بواسطة أشخاص غير وكلاء الصيانة المعتمدين أو فريق الصيانة التابع لشركة BLACK+DECKER.

للمطالبة بالضمان، سوف تحتاج إلى تقديم دليل الشراء للبايع أو وكيل الصيانة المعتمد. يمكنك التعرف على موقع أقرب وكيل صيانة معتمد من خلال الاتصال على مكتب BLACK+DECKER المحلي لديك في العنوان الموضح في هذا الدليل.

وكبديل آخر، توجد قائمة بوكلاء الصيانة المعتمدين التابعين لشركة BLACK+DECKER والتفاصيل

الكاملة لخدمات ما بعد البيع ووسائل الاتصال الخاصة بنا على الإنترنت على: [www.2helpU.com](http://www.2helpU.com).

شركة Black and Decker (العالمية) GmbH  
صندوق بريد 17164، دبي، الإمارات العربية المتحدة

البخارية بحيث يكون المقبض (9) في الوضع الرأسي عند الثبات وتأكد من إيقاف تشغيل الماسحة البخارية في حال عدم الاستخدام.

### حماية البيئة

الجمع والفرز المنفصل. يلزم عدم التخلص من هذا المنتج مع القمامة المنزلية العادية.



إذا أردت في يوم ما استبدال منتج BLACK+DECKER الخاص بك، أو لم تعد تستخدمه، فلا تتخلص منه مع الخلفات المنزلية الأخرى. اجعل هذا المنتج جاهزاً لعملية جمع الخلفات وفرزها.

توفر شركة BLACK+DECKER مركزاً لإعادة تدوير منتجات BLACK+DECKER بمجرد وصولها إلى نهاية عمرها الافتراضي وعدم صلاحيتها للعمل. وتقدم هذه الخدمة مجاناً. للاستفادة من هذه الخدمة، يُرجى إعادة منتجك لوكيل الصيانة المعتمد وسوف يستلمها بالنيابة عنك.

يمكنك التعرف على موقع أقرب وكيل صيانة معتمد من خلال الاتصال على مكتب BLACK+DECKER المحلي لديك في العنوان الموضح في هذا الدليل. وبدلاً من ذلك، توجد قائمة بوكلاء الصيانة المعتمدين التابعين لشركة BLACK+DECKER والتفاصيل الكاملة لخدمات ما بعد البيع ووسائل الاتصال الخاصة بنا على الإنترنت على: [www.2helpU.com](http://www.2helpU.com).

### البيانات الفنية

| FSMH13E10-B5 | FSMH13E5-B5 |                 |                 |
|--------------|-------------|-----------------|-----------------|
| 220-240      | 220-240     | فولت تيار متردد | الجهد الكهربائي |
| 1300         | 1300        | واط             | الطاقة          |
| 380          | 380         | مل              | سعة الخزان      |
| 1.8          | 1.8         | كجم             | الوزن           |

### استكشاف الأعطال وإصلاحها

إذا كان يبدو أن جهازك لا يعمل بالشكل الملائم، فاتباع التعليمات الواردة بالأدنى، إذا لم يؤد هذا إلى حل المشكلة، يرجى الاتصال بوكيل تصليح BLACK+DECKER المحلي.

- وأسهل طريقة لاستخدام الجهاز هي إمالة المقبض بزاوية 45 درجة والتنظيف ببطء مع تغطية منطقة صغيرة في كل مرة.
- لا تستخدم المنظفات الكيميائية مع ماسحتك البخارية. لإزالة البقع العنيدة من أرضيات الفينيل أو المشمع، يمكنك معالجتها مسبقاً بمنظف خفيف وبعض الماء قبل استخدام الماسحة البخارية.

### التنظيف بالبخار

- ضع حشية التنظيف (7) على الأرض بحيث يتجه جانب شريط الفيلكرو "الخلزونات" لأعلى.
- اضغط بالماسحة البخارية برفق على حشية التنظيف (7).
- قم بتوصيل الماسحة البخارية بمأخذ التيار.
- اضغط على زر التشغيل/الإيقاف (1). يستغرق الأمر حوالي 15 ثانية لكي تسخن الماسحة البخارية.
- اضغط على زر تشغيل البخار (2). بعد ثوانٍ قليلة، سيبدأ البخار في الخروج من رأس البخار.
- **ملاحظة!** عند الماء لأول مرة أو بعد التشغيل الجاف، يمكن أن يستغرق البخار مدة تصل إلى 45 ثانية لكي يُنتج.

### البيانات الفنية

#### استكشاف الأعطال وإصلاحها

إذا كان يبدو أن جهازك لا يعمل بالشكل الملائم، فاتباع التعليمات الواردة بالأدنى، إذا لم يؤد هذا إلى حل المشكلة، يرجى الاتصال بوكيل تصليح BLACK+DECKER المحلي.

- يستغرق الأمر ثوانٍ قليلة لكي يدخل البخار إلى حشية التنظيف. ستزلق الماسحة البخارية الآن بسهولة على السطح الذي سيتم تعقيمه/تنظيفه.
- ادفع الماسحة البخارية واسحبها ببطء على السطح لتنظيف كل قسم بالبخار جيداً.
- عندما تنتهي من استخدام الماسحة البخارية، أعد المقبض (9) إلى الوضع الرأسي. مع التأكد من أنه مستقر على وضع "إيقاف التشغيل". انتظر إلى أن تبرد الماسحة البخارية (حوالي خمس دقائق).
- تنبيه! من المهم مراقبة مستوى الماء في خزان الماء (4). لإعادة ملء خزان الماء ومواصلة التعقيم / التنظيف، ضع الماسحة في الوضع الرأسي مع التأكد من أن المقبض مسنود وأدر زر الماسحة البخارية إلى وضع "إيقاف التشغيل". أفضل الجهاز عن مأخذ التيار في الحائط. وأعد ملء خزان الماء (4).
- تنبيه! لا تترك الماسحة البخارية أبداً في مكان واحد على أي سطح لفترة من الزمن. ضع دائماً الماسحة

**توصيل رأس البخار (الشكل D)**

- وصل الماسحة البخارية برأس البخار (6) من خلال موصل رأس البخار (5) وتأكد من إحكام تثبيت زر التوصيل (5a) في مكانه في الفتحة (5b).

**تثبيت حشية التنظيف (الشكل E)**

تتوفر حشيات تنظيف بديل من موزع BLACK+DECKER لديك:- (رقم الفئة (FSMP20-XJ).

- ضع حشية التنظيف (7) على الأرض بحيث يتجه جانب شريط الفيلكرو "الخلزونات" لأعلى.
- اضغط بالماسحة البخارية برفق على حشية التنظيف (7).

تنبيه: ضع دائمًا ماسحتك البخارية بحيث يكون المقبض (9) في الوضع القائم أثناء الثبات وتأكد من إيقاف تشغيل الماسحة البخارية عندما لا تكون قيد الاستخدام.

**إزالة حشية تنظيف**

تنبيه! ارتد دائمًا أحذية ملائمة عند تغيير حشية التنظيف في ماسحتك البخارية. لا ترتد شبيهًا أو حذاءً مفتوحًا عند الأصابع.

- أعد المقبض (9) إلى الوضع الرأسي وأدر زر الماسحة البخارية إلى وضع "إيقاف التشغيل".
- انتظر إلى أن تبرد الماسحة البخارية (حوالي 5 دقائق).
- ارفع الماسحة البخارية بعيدًا عن حشية التنظيف مع خربها من مثبت الفيلكرو.

تنبيه! ضع دائمًا ماسحتك البخارية بحيث يكون المقبض (9) في الوضع القائم أثناء الثبات وتأكد من إيقاف تشغيل الماسحة البخارية عندما لا تكون قيد الاستخدام.

**استخدام الوحدة المحمولة باليد**

- افصل الوحدة المحمولة باليد من رأس البخار عن طريق الضغط على زر التوصيل (5a) كما هو موضح في الشكل D.
- أزل المقبض (9) من الوحدة المحمولة باليد عن طريق الضغط على زر التوصيل الموجود بالمقبض (8) كما هو موضح بالشكل C.

**تركيب الملحقات (الشكل F)**

- ركب مهايئ الملحقات (13) في الجسم الرئيسي للوحدة مع التأكد من إحكام تثبيت الزر (13a) في فتحته المناسبة.
- ركب الملحق المطلوب بمهايئ الملحق (13) وأدره في اتجاه عقارب الساعة حتى يستقر في مكانه بإحكام.

**ملء خزان الماء (الشكل G)**

ملاحظة! املاً خزان الماء بماء صنبور نظيف.

ملاحظة! في مناطق الماء العسر. يوصى باستخدام الماء بعد إزالة تأينته.

- افتح لسان الوصول إلى خزان المياه (3).
- املاً خزان الماء (4) بالماء.

تحذير! تبلغ سعة خزان الماء 380 مل. لا تملأ الخزان بما يتجاوز الحد.

- أعد لسان الوصول إلى خزان المياه إلى مكانه.

ملاحظة! تأكد من أن لسان الوصول إلى خزان المياه مثبت بإحكام في مكانه.

ملاحظة! لا تستخدم المنظفات الكيميائية مع خزان المياه في ماسحتك البخارية.

**الاستخدام**

هام! يقضي الجهاز على 99.9% من البكتيريا والجراثيم عند استخدامه وفقاً لتعليمات هذا الدليل وباستخدام الحشيات ذات الألياف الدقيقة ومع وقت تشغيل 90 ثانية.

**التشغيل وإيقاف التشغيل**

- لتشغيل الجهاز، اضغط على زر التشغيل/الإيقاف (1). يستغرق الأمر حوالي 15 ثانية لكي تسخن الماسحة البخارية.
- اضغط على زر تشغيل البخار (2). سيؤدي ذلك إلى تشغيل المضخة وستبدأ الوحدة في إنتاج البخار.
- لإيقاف إنتاج البخار، اضغط على زر تشغيل البخار (2) لإيقاف هذه الخاصية. سيؤدي ذلك إلى المحافظة على طاقة الغلاية لتسريع بدء عملية التشغيل.
- لإيقاف تشغيل الجهاز، اضغط على زر التشغيل/الإيقاف (1).

تنبيه! لا تترك الماسحة البخارية أبداً في مكان واحد على أي سطح لفترة من الزمن.

ضع دائمًا الماسحة البخارية بحيث يكون المقبض (9) في الوضع الرأسي عند الثبات وتأكد من إيقاف تشغيل الماسحة البخارية في حال عدم الاستخدام.

تنبيه! أفرغ دائمًا الماسحة البخارية بعد الاستخدام.

ملاحظة! عند المرة لأول مرة أو بعد التشغيل الجاف، يمكن أن يستغرق البخار مدة تصل إلى 45 ثانية لكي يُنتج.

**تلميحات الاستخدام الأمثل****عام**

تنبيه: لا تستخدم الماسحة البخارية أبداً بدون تثبيت حشية التنظيف أولاً.

- اكسس دائمًا الأرض بالمكنسة الكهربائية أو يدويًا قبل استخدام الماسحة البخارية.

- أزل حشوية التنظيف (7) واغسلها لتكون جاهزة للاستخدام التالي.
- تبيّت كابل الطاقة حول خطاف التعليق (10).

### الملصقات الموجودة على الجهاز

تظهر الصور التوضيحية التالية مع كود التاريخ على الجهاز:

تنبيه بخار ساخن



### الخصائص

1. مفتاح التشغيل/الإيقاف
2. زر تشغيل البخار
3. لسان الوصول إلى خزان المياه
4. خزان المياه
5. موصل رأس البخار
6. رأس البخار
7. حشوية تنظيف رأس البخار
8. زر موصل المقبض
9. مقبض
10. خطاف لتعليق الكابل
11. قبضة
12. كابل الطاقة
13. المهايئ للمحلق
14. فرشاة صغيرة (شعر بلاستيكي)
15. مسحة صغيرة
16. فرشاة الإسمنت
17. مسحة كبيرة
18. حشوية للممسحة
19. فرشاة كبيرة (شعر بلاستيكي)
20. فرشاة صغيرة (شعر نحاسي)
21. فرشاة صغيرة (شعر بلاستيكي)
22. زلاجة السجاد

### جميع الأجزاء

تحذيراً! قبل المحاولة في أي من التعليمات الآتية، تأكد من أن الجهاز مُطْفَأً ومفصول عن التيار وأن الجهاز بارد ولا يحتوي على مياه.



### تثبيت المقبض (الشكل C)

- مرر الطرف السفلي للمقبض (9) إلى داخل الطرف العلوي للماسحة البخارية (8) حتى تثبتت في مكانه محدثاً صوتاً.

### تعليمات السلامة

تحذيراً! اقرأ جميع الإرشادات والتعليمات المذكورة في دليل السلامة والصيانة والخدمة بعناية شديدة قبل تشغيل هذا الجهاز. اقرأ جميع الإرشادات والتعليمات المذكورة في هذا الدليل بعناية شديدة قبل تشغيل هذا الجهاز.

### الغرض من الاستخدام

تم تصميم ماسحتك البخارية من نوع FSMH13E10 وBLACK+DECKER™ FSMH13E5 لتعقيم وتنظيف أرضيات الخشب الصلد المغلف والرفاق المعدنية المغلفة والمشمع والفينيل والسيراميك والحجر والرخام. هذا الجهاز مخصص للاستخدام المنزلي الداخلي فقط.

### سلامة الآخرين

- يمكن استخدام هذا الجهاز بواسطة الأطفال بدءاً من 8 سنوات فأكثر والأشخاص ذوي القدرات الجسدية أو الحسية أو العقلية المنخفضة أو من لديهم نقص في الخبرة والمعرفة. وذلك عبر الإشراف عليهم أو تزويدهم بالتعليمات المتعلقة باستخدام الجهاز بطريقة آمنة والوعي بالمخاطر المترتبة على ذلك.
- يحظر عبث الأطفال بالجهاز. لا تسمح للأطفال بإجراء التنظيف أو الصيانة بدون رقابة.
- في حالة تلف سلك التيار الكهربائي، يُرجى الاستعانة بمصنّع الجهاز أو وكيل الخدمة المعتمد أو أي فني على نفس درجة التأهيل لاستبدال السلك التالف وذلك لتجنب أي مخاطر محتملة.
- يجب إزالة القابس من مأخذ التيار قبل تنظيف الجهاز أو صيانته.
- يجب عدم توجيه السائل أو البخار إلى المعدات المحتوية على مكونات كهربائية مثل الأفران من الداخل.
- يجب ألا يُترك الجهاز بدون رقابة أثناء توصيله بمأخذ التيار؛
- لا يتعين استخدام الجهاز في حال سقوطه، أو كان به أي آثار ظاهرة للتلف أو وجود تسريب؛
- حافظ على الجهاز بعيداً عن متناول الأطفال عندما يكون متصلاً بالكهرباء أو عند تبريده.

### بعد الاستخدام (الشكل H)

- أدر زر الماسحة البخارية إلى الوضع 'OFF' (إيقاف التشغيل). أدر زر تشغيل البخار (2) إلى وضع إيقاف التشغيل ثم اضغط على زر التشغيل/الإيقاف (1).
- انتظر إلى أن تبرد الماسحة البخارية.
- افصل الماسحة البخارية عن منفذ الكهرباء في الحائط.
- قم بتفريغ خزان المياه.



## Names & Addresses for BLACK+DECKER Service Concessionaries

| COUNTRY   | NAME   | ADDRESS   | TELEPHONE NO.                    | EMAIL   |
|-----------|--|---|----------------------------------|---|
| BAHRAIN   | Alfouz Services Co. WLL                          | P.O. Box 26562, Tubli, Manama   | (00973) 17783562 / 17879987      | alfouz@batelco.com.bh   |
| BAHRAIN   | Kewalram & Sons Co. WLL                          | P.O. Box 84, Manama,<br>Kingdom of Bahrain  | (00973) 17213110<br>17210617     | kewalram02@batelco.com.bh<br>kewalram@batelco.com.bh            |
| EGYPT     | Anasia Egypt for Trading<br>S.A.E. (Mentrade)    | P.O. Box 2443, 9, Mostafa Refaat Street,<br>Sheraton Heliopolis 11361, Cairo                    | (00202) 22684159<br>Hotline19311 | wael.salah@anasia.com<br>nevien.elbeshbishy@anasia.com          |
| JORDAN    | Mega Hardware -<br>(Sami Bashiti & Partners Co.) | 93 King Abdullah II St.,<br>P.O.BOX 3005 AMMAN 11953  | (009626) 5349098                 | info@mega-hardware.com<br>www.mega-hardware.com                 |
| KSA       | Fawaz Ebrahim Al Zayani<br>Trading Est.          | P.O. Box 76026, Al Raka : 31952   | (009663) 8140914                 | dewaltdammam@hotmail.com<br>www.fawazalzayangroup.com           |
| KSA       | United Trading & Marketing Co;<br>(U-MARK)       | #15, Khamis Mushait 62411, Abha,<br>Military city road - Near City max<br>and Ghunaim Market    | (00966) 172500378                | serviceabha@u-mark.net  |
| KSA       | United Trading & Marketing Co;<br>(U-MARK)       | #116, Prince Fahad Ibn Ibrahim<br>Al Saud Street - Near Nawan Hotel                             | (00966) 11473-3258               | malazservice@u-mark.ne  |
| KSA       | United Trading & Marketing Co;<br>(U-MARK)       | Ash Shiqah, Al Hamr, Buraydah<br>52371 Al Hamr Road near Jaryat<br>Al Umran & Khub Ath Thinayan | (00966) 16-3694969               | serviceqaseem@u-mark.net  |
| KSA       | United Trading & Marketing Co;<br>(U-MARK)       | King Abdulaziz St, Al Aziziyah<br>Dammam 32424 near Dai AS<br>Sihha Medical Center              | (00966) 138179319<br>138172654   | servicedammam@u-mark.net  |
| KSA       | United Trading & Marketing Co;<br>(U-MARK)       | Jabal Ar-Rubabah, Misrifah,<br>Jeddah 23331 Falastin Road Near<br>New Jeddah National Hospital  | (00966) 126612552                | servicejeddah@u-mark.net  |
| KSA       | United Trading & Marketing Co; (U-MARK)          | #356, Al Talah Medina 42322   | (00966) 148423339                | servicemadina@u-mark.net  |
| KUWAIT    | Al Omar Technical Co.                            | P.O. Box 4062, Safat 13041, Kuwait  | (00965) 24848595 / 24840039      | alexoto@usa.net   |
| LEBANON   | Aces Service Centre<br>(Est. F.A.Ketaneh SA)     | P.O. Box 90-102, Nahr El Mot,<br>Seaside Highway, Pharaon<br>Building, Beirut                   | (009611) 898989 / 262626         | nissrine.hajj@aces.com.lb<br>nassim.aziz@Aces.com.lb            |
| LIBYA     | Homeworld Co.                                    | Senidal St. Amr Ibn Elaas Road,<br>Benghazi, Libya (P.O. Box 18182 Salmany)                     | (0021861) 9094183<br>ext. 103    | nissrine.hajj@aces.com.lb                                       |
| LIBYA     | North Africa Trading<br>(El Ghoul Brothers)      | P.O. Box 348, 7 October<br>Street 11, Benghazi  | (00218061) 3383994               | nissrine.hajj@aces.com.lb                                       |
| LIBYA     | North Africa Trading<br>(El Ghoul Brothers)      | AlBarniq Dewalt Center,<br>Mokhazin-elsukar St. ElFallah, Tripoli                               | (00218021) 3606430               | nage.t.ly@gmail.com<br>nage.dpt@gmail.com                       |
| MAURITIUS | The Brandhouse Ltd.                              | Rogers Industrial Park 1, Riche<br>Terre, Mauritius   | (00230) 2069450<br>2071700       | claims(service.centre@gouppille.mu<br>stephanie.bijou@gmail.com |
| OMAN      | Oman Marketing & Service Co.<br>(Omasco)         | P.O. Box 2734, Behind Honda<br>Showroom, Wattayah, Oman   | (00968) 24560232<br>24560255     | npservice@omasco.com.om<br>ashok.balan@omasco.com.om            |
| OMAN      | Oman Marketing & Service Co. (Omasco)            | Al Ohi, Sohar, Oman   | (00968) 26846379                 | sooraj.neeran@omasco.com.om                                     |
| OMAN      | Oman Marketing & Service Co. (Omasco)            | Sanaya, Salalah, Oman   | (00968) 23212290                 | rajagopal.pr@omasco.com.om                                      |
| PAKISTAN  | Ammar Service & Spares                           | Office No 6068 6th Floor Central<br>Plaza Behind Gul Plaza Marston<br>Road.KARACHI              | (009221) 32775252                | babji93@yahoo.com   |
| QATAR     | Al Mufthah Service Centre                        | Al Wakrah Road, P.O. Box 875,<br>Doha, Qatar  | (00974) 44650880<br>44650110     | service@almufthah.com<br>almufthah@almufthah.com                |
| TUNISIA   | Societe Tunisienne De<br>Maintenance(STM)        | RUE DE LA PHYSIQUE. NOUVELLE<br>ZONE INDUSTRIELLE BEN AROUS.<br>2013 BEN AROUS, TUNISIA.        | (0021679) 389687                 | importa@stqu.com  |
| UAE       | Light House Electrical                           | P.O. Box 120, Abu Dhabi   | (009712) 6726131                 | dewalt_lhe@hotmail.com  |
| UAE       | Light House Electrical                           | P.O. Box 120, Abu Dhabi   | (009712) 5548315                 | dewalt_lhe@hotmail.com  |
| UAE       | BLACK+DECKER (Overseas) GmbH                     | P.O. Box 5420, Dubai  | (009714) 8127400 / 8127406       | service.mea@sbdinc.com  |
| UAE       | Zillion Equipment and                            | P.O. Box 10584, Ras Al Khaimah  | (009717) 2277095                 | zillionrak@gmail.com  |
| UAE       | Zillion Equipment and Spare Parts<br>Trading LLC | P.O. Box 19740, Opp. Bin Sadal /<br>Trimix Redymix Sanaiya, Al Ain                              | (009713) 7216690                 | zilliontrdg@gmail.com   |
| YEMEN     | Middle East Trading Co. (METCO)                  | 5th Flr. Hayel Saeed Anam<br>Bldg. Al-Mugamma St. Taiz, Yemen                                   | (009674) 213455                  | metco@metcotrading.com<br>sami@metcotrading.com                 |
| YEMEN     | Middle East Trading Co. (METCO)                  | Mualla Dakka, Aden  | (009672) 222670                  | metco@metcotrading.com<br>sami@metcotrading.com                 |
| YEMEN     | Middle East Trading Co. (METCO)                  | Hayel st., Sana'a, Yemen  | (009671) 204201                  | metco@metcotrading.com<br>sami@metcotrading.com                 |







**WARRANTY REGISTRATION CARD**

YOUR NAME/ VOTRE NOM/ الإسم \_\_\_\_\_

YOUR ADDRESS/ VOTRE ADRESSE/ العنوان \_\_\_\_\_

POSTCODE/ CODE POSTAL/ الرمز البريدي \_\_\_\_\_

DATE OF PURCHASE/ JOUR D'ACHAT/ تاريخ الشراء \_\_\_\_\_

DEALER'S NAME & ADDRESS/ NOM ET ADRESSE DU VENDEUR/ إسم و عنوان البائع \_\_\_\_\_

