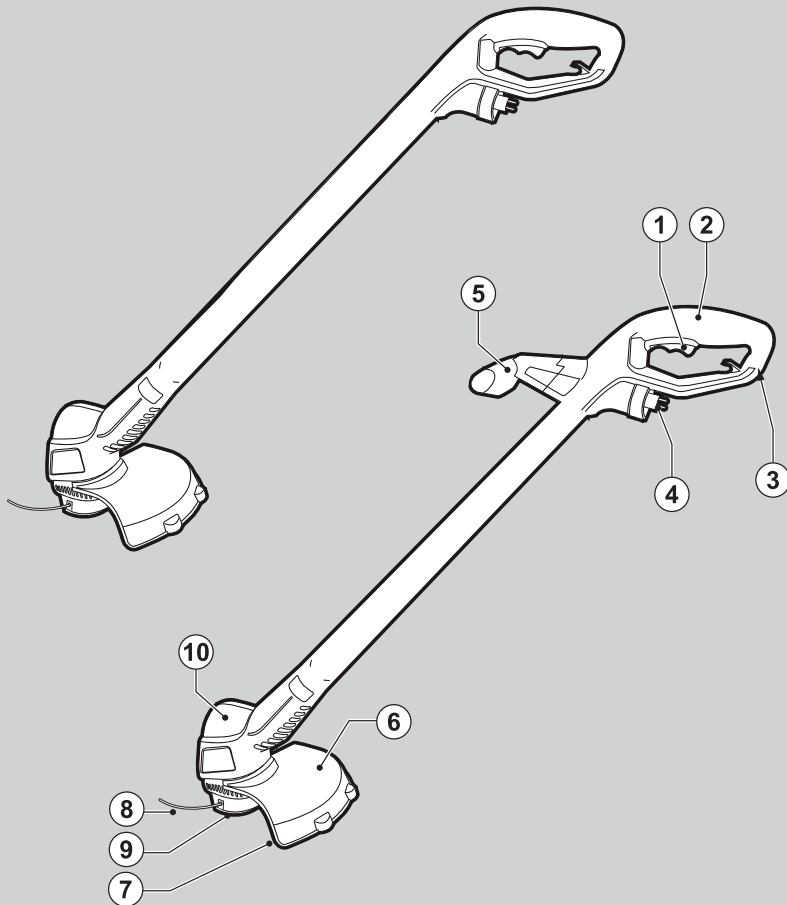


BLACK & DECKER®



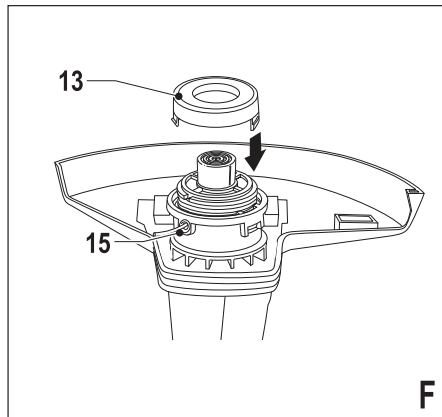
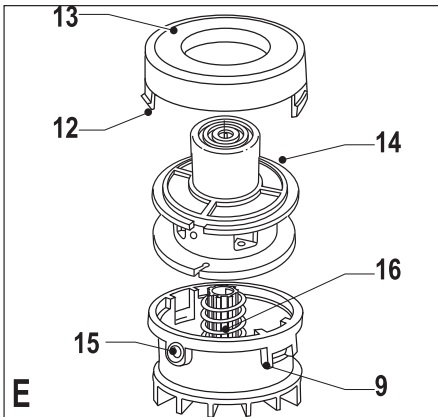
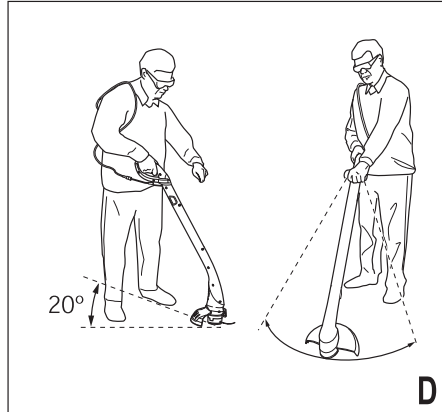
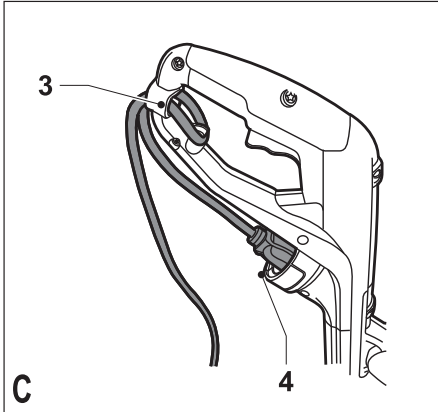
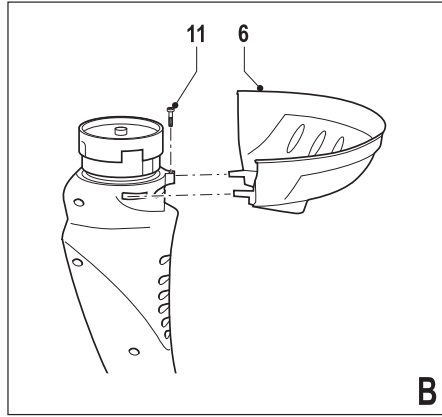
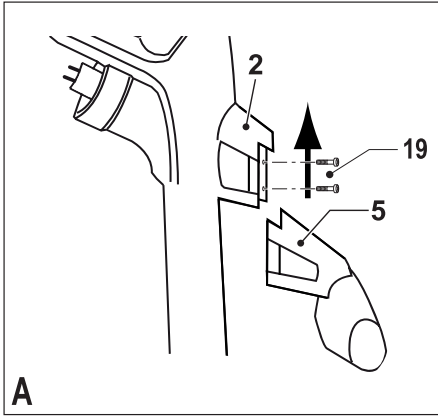
*Инструмент не
предназначен для
профессионального
использования.*

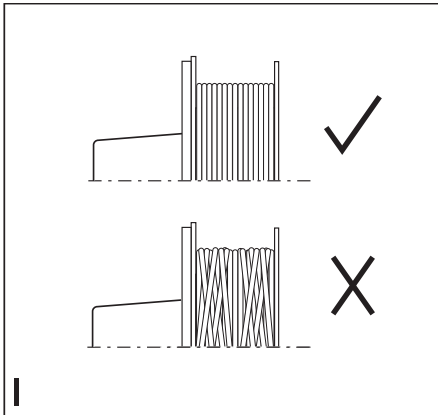
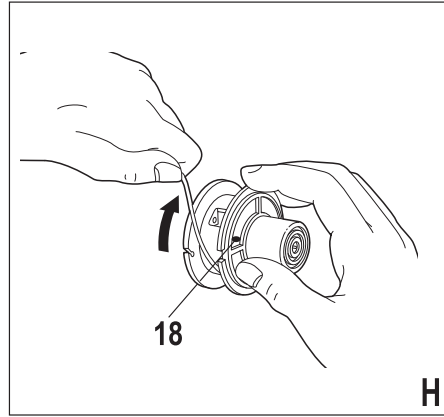
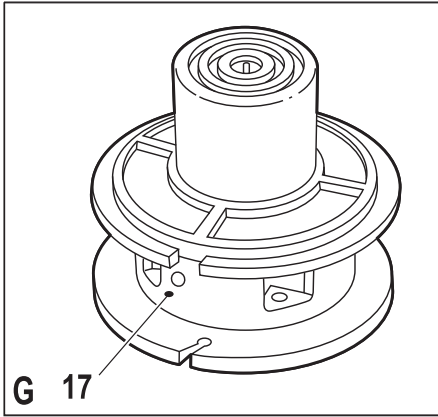
501501-97 RUS/UA

Перевод с оригинала инструкции

www.blackanddecker.eu

GL250
GL310
GL360





Назначение

Ваша кордовая газонокосилка Black & Decker предназначена для скашивания травы, обработки краев газона, а также для стрижки травы в труднодоступных местах. Данный инструмент предназначен только для бытового использования.

Инструкции по технике безопасности

Внимание! При использовании электрических инструментов соблюдение правил по технике безопасности и следование данным инструкциям позволит снизить вероятность возникновения пожара, поражения электрическим током, получения травм и повреждения личного имущества.

Внимание! При использовании инструмента соблюдайте правила безопасности. В целях обеспечения безопасности оператора и посторонних лиц, перед использованием инструмента прочтите данные инструкции. Сохраните данные инструкции для последующего использования.

- ♦ Перед использованием инструмента внимательно прочтите данное руководство по эксплуатации.
- ♦ Назначение инструмента описывается в данном руководстве по эксплуатации. Использование любых принадлежностей или приспособлений, а также выполнение данным инструментом любых видов работ, не рекомендованных данным руководством по эксплуатации, может привести к несчастному случаю.
- ♦ Сохраните данное руководство для последующего обращения к нему.

Использование инструмента

Всегда соблюдайте осторожность при работе с данным инструментом.

- ♦ Всегда работайте в защитных очках или маске.
- ♦ Не допускайте детей и любых лиц, не знакомых с данными правилами техники безопасности, к работе инструментом.
- ♦ Не позволяйте детям или животным находиться в рабочей зоне, дотрагиваться до инструмента или до электрического кабеля.
- ♦ Будьте особенно внимательны при использовании инструмента в присутствии детей.
- ♦ Использование инструмента детьми и неопытными лицами допускается только под контролем ответственного за их безопасность лица.
- ♦ Не используйте данный инструмент в качестве игрушки.
- ♦ Работайте инструментом только при дневном свете или в условиях хорошего искусственного освещения.
- ♦ Используйте инструмент только в сухих местах. Не подвергайте инструмент воздействию влаги.
- ♦ Не погружайте инструмент в воду.
- ♦ Не разбирайте корпус инструмента. Внутри нет обслуживаемых пользователем деталей.

- ♦ Не используйте инструмент, если есть опасность возгорания или взрыва, например, вблизи легко воспламеняющихся жидкостей, газов или пыли.
- ♦ Во избежание риска повреждения штепселей и электрических кабелей, никогда не тяните за кабель, чтобы отключить инструмент от штепсельной розетки.

Безопасность посторонних лиц

- ♦ Использование инструмента физически или умственно неполноценными людьми, а также детьми и неопытными лицами допускается только под контролем ответственного за их безопасность лица.
- ♦ Не позволяйте детям играть с инструментом.

Остаточные риски

При работе с данным инструментом возможно возникновение дополнительных остаточных рисков, которые не вошли в описанные здесь правила техники безопасности. Эти риски могут возникнуть при неправильном или продолжительном использовании изделия и т.п.

Несмотря на соблюдение соответствующих инструкций по технике безопасности и использование предохранительных устройств, некоторые остаточные риски невозможно полностью исключить.

К ним относятся:

- ♦ Травмы в результате касания вращающихся/двигающихся частей инструмента.
- ♦ Риск получения травмы во время смены деталей инструмента, ножей или насадок.
- ♦ Риск получения травмы, связанный с продолжительным использованием инструмента. При использовании инструмента в течение продолжительного периода времени делайте регулярные перерывы в работе.
- ♦ Ухудшение слуха.
- ♦ Ущерб здоровью в результате вдыхания пыли в процессе работы с инструментом (например, при распиле древесины, в особенности, дуба, бука и ДВП.)

После использования

- ♦ Храните не используемый инструмент в сухом, хорошо вентилируемом месте, недоступном для детей.
- ♦ Дети не должны иметь доступ к убранным на хранение инструментам.
- ♦ Во время хранения или перевозки инструмента в автомобиле, помещайте его в багажник или закрепляйте, чтобы исключить его перемещение при резком изменении скорости или направления движения.

Осмотр и ремонт

- ♦ Перед началом эксплуатации, всегда проверьте исправность инструмента. Проверяйте целостность деталей и любых других элементов инструмента, воздействующих на его работу.

- ♦ Не используйте инструмент, если повреждена или неисправна какая-либо его деталь.
- ♦ Ремонтируйте или заменяйте поврежденные или неисправные детали только в авторизованном сервисном центре Black & Decker.
- ♦ Ни в коем случае не снимайте и не заменяйте детали, за исключением деталей, указанных в данном руководстве по эксплуатации.

Использование удлинительного кабеля

Всегда используйте удлинительные кабели установленного образца, соответствующие входной мощности данного инструмента (см. раздел «Технические характеристики»). Удлинительный кабель должен быть пригоден для использования на открытом воздухе и иметь соответствующую маркировку. Использование удлинительного кабеля HO5VV-F длиной до 30 м и диаметром в поперечном сечении 1,5 мм² не снизит производительность инструмента. Перед использованием проверьте удлинительный кабель на наличие признаков повреждения, старения и износа. В случае обнаружения повреждений удлинительный кабель подлежит замене. При использовании кабельного барабана, всегда полностью разматывайте кабель.

Дополнительные правила безопасности при работе газонокосилками

Внимание! После выключения электродвигателя, режущий механизм некоторое время вращается по инерции.

- ♦ Изучите все средства управления инструментом и используйте его по назначению.
- ♦ Перед использованием инструмента внимательно проверьте сетевой и удлинительный кабели на отсутствие повреждений и старения и износа. В случае повреждения кабеля во время работы, немедленно выньте его вилку из штепсельной розетки. **НЕ ПРИКАСАЙТЕСЬ К КАБЕЛЮ, ПОКА ОН НЕ БУДЕТ ОТСОЕДИНЕН ОТ ЭЛЕКТРОСЕТИ.**
- ♦ Не используйте инструмент, если его кабели повреждены или изношены.
- ♦ Используйте для защиты Ваших ног крепкие, нескользящие ботинки или сапоги.
- ♦ Надевайте длинные брюки для защиты Ваших ног.
- ♦ Перед началом работы убедитесь, что в рабочей зоне нет палок, камней, проволоки и других предметов.
- ♦ Используйте газонокосилку только в вертикальном положении, с режущей леской возле поверхности земли. Ни в коем случае не включайте газонокосилку, если она находится в любом другом положении!
- ♦ Передвигайтесь во время работы с газонокосилкой только в медленном темпе. Помните, что свежескошенная трава влажная и скользкая.
- ♦ Не работайте на крутых склонах. Стригите траву попеременно поперек уклона, ни в коем случае не сверху вниз!

- ♦ Ни в коем случае не пересекайте гравийные тропинки и дорожки при работающей газонокосилке!
- ♦ Ни в коем случае не касайтесь режущей лески при работающей газонокосилке!
- ♦ Не кладите на землю газонокосилку до момента, пока режущая леска полностью не остановится.
- ♦ Используйте режущую леску, рекомендованную изготовителем газонокосилки. Ни в коем случае не используйте металлические режущие нити или рыболовную леску!
- ♦ Будьте внимательны, чтобы случайно не коснуться отсекающей режущей лески!
- ♦ Направляйте электрический кабель в сторону от режущей лески. Постоянно следите за положением кабеля.
- ♦ Следите, чтобы Ваши руки и ноги постоянно находились на безопасном расстоянии от режущего механизма, особенно при включении электродвигателя.
- ♦ Перед использованием инструмента и по окончании работы проверьте его на наличие признаков старения или повреждений; в случае необходимости сдайте инструмент в ремонт.
- ♦ Ни в коем случае не используйте газонокосилку с поврежденными защитными кожухами, а также без установленных защитных кожухов.
- ♦ Будьте осторожны при работе с любыми инструментами, оснащенными режущей леской; невнимательность может привести к получению травмы. После того, как будет вытянута новая режущая леска, верните инструмент в его нормальное рабочее положение и только тогда включайте инструмент.
- ♦ Следите, чтобы вентиляционные прорези электродвигателя всегда оставались открытыми и чистыми.
- ♦ Не используйте газонокосилку, если кабели повреждены или изношены.
- ♦ Направляйте удлинительный кабель в сторону от режущего корда.

Маркировка инструмента

На инструменте имеются следующие знаки:



Перед работой прочтите полностью данное руководство по эксплуатации.



При работе данным инструментом наденьте защитные очки или маску.



При работе с инструментом используйте средства защиты органов слуха.



Перед осмотром поврежденного кабеля всегда вынимайте вилку кабеля из розетки электросети. Не используйте газонокосилку, если ее кабель поврежден.



Остерегайтесь разлетающихся предметов. Следите, чтобы в зоне работы не было посторонних лиц.



Не используйте инструмент под дождем или во влажной среде.



Гарантированная акустическая мощность в соответствии с Директивой 2000/14/ЕС.

Электробезопасность



Данный инструмент защищен двойной изоляцией, исключая потребность в заземляющем проводе. Следите за напряжением электрической сети, оно должно соответствовать величине, обозначенной на информационной табличке инструмента.

- ♦ Во избежание несчастного случая, замена поврежденного кабеля питания должна производиться только на заводе-изготовителе или в авторизованном сервисном центре Black & Decker.
- ♦ Электробезопасность может быть повышена при использовании высокочувствительного 30 мА устройства защитного отключения (УЗО).

Составные части

Ваш инструмент может содержать все или некоторые из перечисленных ниже составных частей:

1. Клавиша пускового выключателя
2. Основная рукоятка
3. Кабельный зажим
4. Соединительный элемент входа электропитания
5. Дополнительная рукоятка
6. Защитный кожух
7. Отсекатель режущей лески
8. Режущая леска
9. Корпус катушки
10. Головка

Сборка

Внимание! Перед началом сборки убедитесь, что инструмент выключен и отсоединен от электросети.

Установка дополнительной рукоятки (Рис. А) (только для GL310 и GL360)

- ♦ Движением снизу вверх надвиньте дополнительную рукоятку (5) на основную рукоятку (2).
- ♦ Закрепите дополнительную рукоятку на месте при помощи двух винтов, входящих в комплект поставки.

Установка защитного кожуха (Рис. В)

- ♦ Установите защитный кожух на инструмент, как показано на рисунке.
- ♦ Нажмите на защитный кожух (6), до осязаемой фиксации.

- ♦ Закрепите защитный кожух винтом.
- Внимание!** Используйте газонокосилку только с правильно установленным защитным кожухом.

Подготовка режущей лески

При поставке режущая леска прикреплена к корпусу катушки клейкой лентой.

- ♦ Удалите клейкую ленту, которой режущая леска (8) прикреплена к корпусу катушки (9).

Подключение газонокосилки к электросети (Рис. С)

- ♦ Вставьте штепсельную розетку подходящего удлинительного кабеля в соединительный элемент (4) силового входа газонокосилки.
- ♦ Направьте удлинительный кабель через кабельный зажим (3).
- ♦ Вставьте вилку удлинительного кабеля в штепсельную розетку электросети.

Для исключения случайного разъединения штепсельного разъема под воздействием растягивающего усилия, каждый раз перед подключением инструмента к штепсельной розетке проследите, чтобы удлинительный кабель проходил через кабельный зажим.

Внимание! Удлинительный кабель должен быть пригоден для эксплуатации на открытом воздухе.

Эксплуатация

Внимание! Не форсируйте рабочий процесс. Избегайте перегрузки инструмента.

Включение и выключение

- ♦ Чтобы включить инструмент, нажмите на клавишу пускового выключателя (1).
- ♦ Чтобы выключить инструмент, отпустите клавишу пускового выключателя.

Внимание! Ни в коем случае не пытайтесь заблокировать клавишу пускового выключателя во включенном положении!

Рекомендации по оптимальному использованию

Общие требования

- ♦ Для достижения наилучших результатов, срежьте только сухую траву.

Стрижка газона

- ♦ Держите инструмент, как показано на рис. D.
- ♦ Плавно ведите газонокосилку из стороны в сторону.
- ♦ Высокую траву стригите постепенно, небольшими слоями, начиная сверху. Стригите небольшими слоями.
- ♦ Избегайте контакта инструмента с твердыми предметами и нежными растениями.
- ♦ При стрижке травы вдоль тротуаров и других абразивных поверхностей, а также при срезании сорняков на толстых стеблях, режущая

леска быстрее придет в негодность и потребует более частая ее подача.

- ♦ Во время эксплуатации газонокосилки леска будет изнашиваться и укорачиваться. Для осуществления подачи новой лески осторожно ударьте работающую газонокосилку о землю.
- ♦ Если инструмент снизил темп работы, уменьшите нагрузку.

Установка новой катушки с режущей леской (Рис. Е - F)

Новые катушки с режущей леской можно приобрести у Вашего дилера Black & Decker (№ для заказа А6226).

- ♦ Удерживая язычки (12) нажатыми, снимите крышку (13) с корпуса катушки (9).
- ♦ Извлеките пустую катушку (14) из корпуса.
- ♦ Удалите всю грязь и обрезки травы с крышки катушки и из корпуса.
- ♦ Отмотайте от новой катушки приблизительно 10 см режущей лески.
- ♦ Направьте режущую леску через отверстие (15).
- ♦ Наденьте новую катушку на стержень (16) корпуса и слегка поверните катушку, до осязаемой фиксации. Убедитесь, что режущая леска на катушке не запутана, и что она выступает из корпуса на 10 см.
- ♦ Совместите язычки (12) крышки с вырезами в корпусе (15) катушки.
- ♦ Надавите на крышку и прижмите ее к корпусу, пока она не встанет на свое место.

Внимание! Если режущая леска выступает за отсекатель (7), обрежьте леску, чтобы она доходила только до отсекаателя.

Наматывание новой режущей лески на пустую катушку (Рис. G - I)

Вы можете намотать на пустую катушку новую режущую леску. Мотки режущей лески можно приобрести у Вашего дилера Black & Decker (№№ для заказа А6170 (25 м), А6046 (37,5 м) и А6171 (40 м)).

- ♦ Извлеките пустую катушку из инструмента, как было описано выше.
- ♦ Удалите с катушки всю оставшуюся леску.
- ♦ Направьте 2 см режущей лески в одно из отверстий (17) катушки, как показано на рисунке.
- ♦ Наматывайте режущую леску на катушку в направлении указательной стрелки (18). Следите, чтобы режущая леска наматывалась ровными, аккуратными слоями. Не наматывайте леску крест-накрест!
- ♦ Отмотайте приблизительно 10 см режущей лески и удерживайте ее пальцем в этом положении.
- ♦ Установите катушку на инструмент, как было описано выше.

Внимание! Используйте только оригинальную режущую леску Black & Decker.

Возможные неисправности и способы их устранения

В случае возникновения нарушений в работе инструмента, выполняйте приведенные ниже указания. Если неисправность своими силами устранить не удастся, обратитесь в авторизованный сервисный центр Black & Decker.

Внимание! Прежде чем приступить к устранению неисправностей, отключите инструмент от источника питания.

Газонокосилка работает медленно

- ♦ Убедитесь, что корпус катушки вращается свободно. При необходимости тщательно его очистите.
- ♦ Убедитесь, что длина выступающей из корпуса катушки режущей лески не превышает 11 см. При необходимости обрежьте ее, чтобы она доходила только до отсекаателя.

Ударный механизм подачи лески не работает

- ♦ Удерживая язычки нажатыми, снимите крышку с корпуса катушки.
- ♦ Вытяните режущую леску на 11 см из корпуса катушки. Если режущей лески на катушке недостаточно, вставьте новую катушку с леской, как описано выше.
- ♦ Совместите язычки крышки катушки с вырезами в корпусе.
- ♦ Надавите на крышку и прижмите ее к корпусу, пока она не встанет на свое место.
- ♦ Если режущая леска выступает за отсекатель, обрежьте леску, чтобы она доходила только до отсекаателя.

Если подача режущей лески все же не производится или заклинило катушку, попробуйте поступить следующим образом:

- ♦ Тщательно очистите крышку и корпус катушки.
- ♦ Извлеките катушку и проверьте, что пружина находится на месте.
- ♦ Извлеките катушку и размотайте режущую леску; затем снова аккуратно намотайте леску, как было описано выше. Установите катушку на свое место, как описано выше.

Техническое обслуживание

Ваше электрический/аккумуляторный инструмент Black & Decker рассчитан на работу в течение продолжительного времени при минимальном техническом обслуживании. Срок службы и надежность инструмента увеличивается при правильном уходе и регулярной чистке.

Внимание! Перед проведением технического обслуживания электрического/аккумуляторного инструмента:

- ♦ Выключите инструмент и отключите его от источника питания.

- ♦ Или выключите инструмент и выньте из него аккумулятор, если инструмент оснащен съемным аккумулятором.
- ♦ В случае наличия встроенного аккумулятора, полностью разгрузите аккумулятор и выключите инструмент.
- ♦ Перед чисткой зарядного устройства отключите его от источника питания. Ваше зарядное устройство не требует никакого дополнительного технического обслуживания, кроме регулярной чистки.
- ♦ Регулярно очищайте вентиляционные отверстия инструмента/зарядного устройства мягкой щеткой или сухой тканью.
- ♦ Регулярно очищайте корпус двигателя влажной тканью. Не используйте абразивные чистящие средства, а также чистящие средства на основе растворителей.

Технические характеристики

		GL250	GL310	GL360
		Тип 1	Тип 1	Тип 1
Напряжение питания	В перем. тока	230	230	230
Потребляемая мощность	Вт	250	300	350
Число оборотов без нагрузки	об/мин.	11500	11500	11500
Вес	кг	1,3	1,6	1,6

Измеренная вибрация на рукоятках в соответствии с EN 786: = 7,5 м/с², погрешность (K) = 1,5 м/с²

L_{PA} (звуковое давление) 80 дБ(A), погрешность (K) = 1,5 дБ(A)

Защита окружающей среды



Раздельный сбор. Данное изделие нельзя утилизировать вместе с обычными бытовыми отходами.

Если однажды Вы захотите заменить Ваш электроинструмент Black & Decker или Вы больше в нем не нуждаетесь, не выбрасывайте его вместе с бытовыми отходами. Отнесите изделие в специальный приемный пункт.



Раздельный сбор изделий с истекшим сроком службы и их упаковок позволяет пускать их в переработку и повторно использовать. Использование переработанных материалов помогает защищать окружающую среду от загрязнения и снижает расход сырьевых материалов.

Местное законодательство может обеспечить сбор старых электроинструментов отдельно от бытового мусора на муниципальных свалках отходов, или Вы можете сдавать их в торговом предприятии при покупке нового изделия.

Фирма Black & Decker обеспечивает прием и переработку отслуживших свой срок изделий Black & Decker. Чтобы воспользоваться этой услугой, Вы можете сдать Ваше изделие в любой авторизованный сервисный центр, который собирает их по нашему поручению.

Вы можете узнать место нахождения Вашего ближайшего авторизованного сервисного центра, обратившись в Ваш местный офис Black & Decker по адресу, указанному в данном руководстве по эксплуатации. Кроме того, список авторизованных сервисных центров Black & Decker и полную информацию о нашем послепродажном обслуживании и контактах Вы можете найти в интернете по адресу: www.2helpU.com

Декларация соответствия ЕС
ДИРЕКТИВА ПО МЕХАНИЧЕСКОМУ
ОБОРУДОВАНИЮ
ДИРЕКТИВА ПО ШУМАМ, ПРОИЗВОДИМЫМ ВНЕ
ПОМЕЩЕНИЙ



GL250/GL310/GL360

Black & Decker заявляет, что продукты, обозначенные в разделе «Технические характеристики», полностью соответствуют стандартам: 2006/42/ЕС, EN 60335-1, EN 60335-2-91

2000/14/ЕС, Газонокосилка, $L \leq 50$ см, Приложение VIII

КЕМА Quality B.V., Utrechtseweg 310, 6802 ED
Arnhem, Голландия

Идентификационный Номер Уполномоченного
Органа: 0344

Уровень акустической мощности, измеренный
в соответствии с 2000/14/ЕС (Статья 12,
Приложение III, $L \leq 50$ см):

L_{wA} (измеренная акустическая мощность) 94 дБ(А)
Погрешность (К) = 1,5 дБ(А)

L_{wA} (гарантированная акустическая мощность)
96 дБ(А)

Погрешность (К) = 1,5 дБ(А)

Данные продукты также соответствуют Директиве 2004/108/ЕС. За дополнительной информацией обращайтесь по указанному ниже адресу или по адресу, указанному на последней странице руководства.

Нижеподписавшееся лицо полностью отвечает за соответствие технических данных и делает это заявление от имени фирмы Black & Decker.

Кевин Хьюитт
(Kevin Hewitt)
Вице-президент отдела
мирового проектирования
Black & Decker Europe,
210 Bath Road, Slough,
Berkshire, SL1 3YD
United Kingdom
01-10-2009



Сертификат соответствия №
C-DE.ME77.B.00112
GL250, GL310, GL360

Блэк энд Деккер ГмБХ
Германия, 65510, Идштайн,
ул. Блэк энд Деккер, 40



007

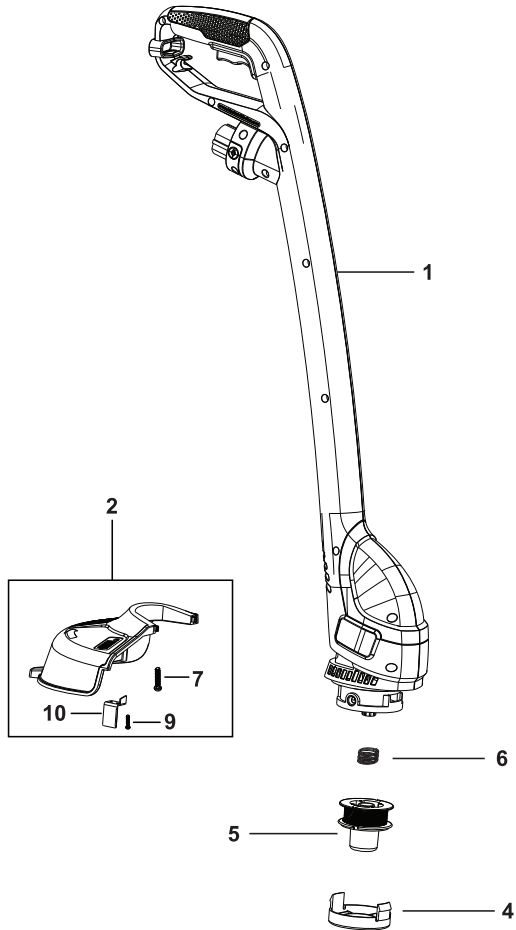
БЛЭК ЭНД ДЕККЕР

Гарантийные условия

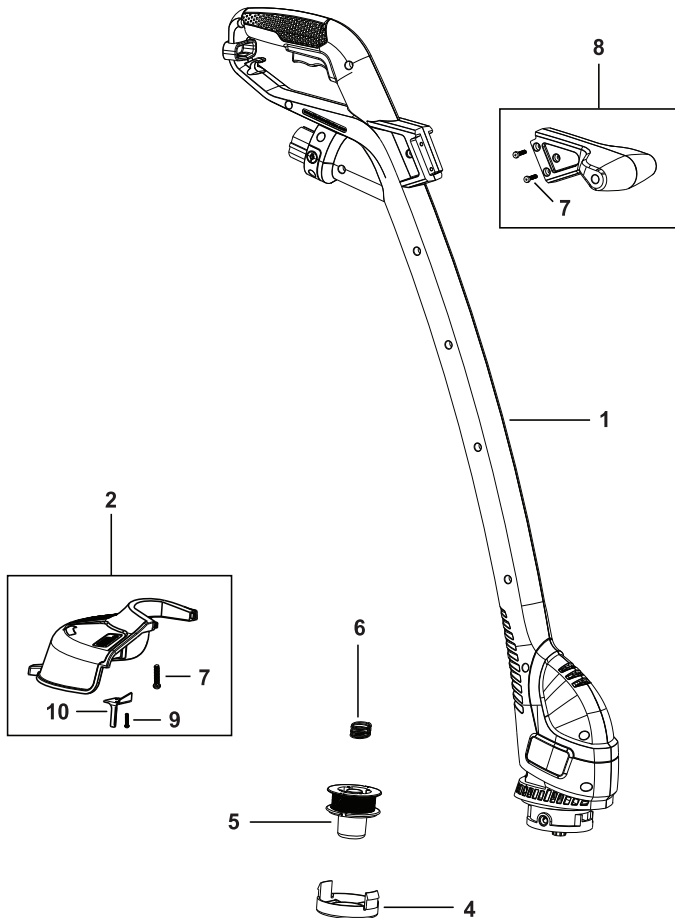
Уважаемый покупатель!

1. Поздравляем Вас с покупкой высококачественного изделия БЛЭК ЭНД ДЕККЕР и выражаем признательность за Ваш выбор.
 - 1.1. Надежная работа данного изделия в течение всего срока эксплуатации - предмет особой заботы наших сервисных служб. В случае возникновения каких-либо проблем в процессе эксплуатации изделия рекомендуем Вам обращаться только в авторизованные сервисные организации, адреса и телефоны которых Вы сможете найти в Гарантийном талоне или узнать в магазине. Наши сервисные станции - это не только квалифицированный ремонт, но и широкий выбор запчастей и принадлежностей.
 - 1.2. При покупке изделия требуйте проверки его комплектности и исправности в Вашем присутствии, инструкцию по эксплуатации и заполненный Гарантийный талон на русском языке. При отсутствии у Вас правильно заполненного Гарантийного талона мы будем вынуждены отклонить Ваши претензии по качеству данного изделия.
 - 1.3. Во избежание недоразумений убедительно просим Вас перед началом работы с изделием внимательно ознакомиться с инструкцией по его эксплуатации.
 - 1.4. Обращаем Ваше внимание на исключительно бытовое назначение данного изделия.
2. Правовой основой настоящих гарантийных условий является действующее Законодательство и, в частности, Закон "О защите прав потребителей".
3. Гарантийный срок на данное изделие составляет 24 месяца и исчисляется со дня продажи через розничную торговую сеть. В случае устранения недостатков изделия, гарантийный срок продлевается на период, в течение которого оно не использовалось.
4. Срок службы изделия - 5 лет (минимальный, установленный в соответствии с Законом "О защите прав потребителей").
5. Наши гарантийные обязательства распространяются только на неисправности, выявленные в течение гарантийного срока и обусловленные производственными и конструктивными факторами.
 6. Гарантийные обязательства не распространяются:
 - 6.1. На неисправности изделия, возникшие в результате:
 - 6.1.1. Несоблюдения пользователем предписаний инструкции по эксплуатации изделия.
 - 6.1.2. Механического повреждения, вызванного внешним ударным или любым иным воздействием.
 - 6.1.3. Использования изделия в профессиональных целях и объемах, в коммерческих целях.
 - 6.1.4. Применения изделия не по назначению.
 - 6.1.5. Стихийного бедствия.
 - 6.1.6. Неблагоприятных атмосферных и иных внешних воздействий на изделие, таких как дождь, снег, повышенная влажность, нагрев, агрессивные среды, несоответствие параметров питающей электросети параметрам, указанным на инструменте.
 - 6.1.7. Использования принадлежностей, расходных материалов и запчастей, не рекомендованных или не одобренных производителем.
 - 6.1.8. Проникновения внутрь изделия посторонних предметов, насекомых, материалов или веществ, не являющихся отходами, сопровождающими применение по назначению, такими как стружка опилки и пр.
 - 6.2. На инструменты, подвергавшиеся вскрытию, ремонту или модификации вне уполномоченной сервисной станции.
 - 6.3. На принадлежности, запчасти, вышедшие из строя вследствие нормального износа, и расходные материалы, такие как приводные ремни, угольные щетки, аккумуляторные батареи, ножи, пилки, абразивы, пыльные диски, сверла, буры и т. п.
 - 6.4. На неисправности, возникшие в результате перегрузки инструмента, повлекшей выход из строя электродвигателя или других узлов и деталей. К безусловным признакам перегрузки изделия относятся, помимо прочих: появление цветов побежалости, деформация или оплавление деталей и узлов изделия, потемнение или обугливание изоляции проводов электродвигателя под воздействием высокой температуры.

Partial support - Only parts shown available
Nur die aufgeführten Teile sind lieferbar
Reparation partielle - Seules les pieces indiquees sont disponibles
Supporto parziale - Sono disponibili soltanto le parti evidenziate
Solo estan disponibles las peizas listadas
So se encontram disponiveis as pecas listadas
Gedeeltelijke ondersteuning - alleen de getoonde onderdelen
zijn beschikbaar



Partial support - Only parts shown available
Nur die aufgeführten Teile sind lieferbar
Réparation partielle - Seules les pièces indiquées sont disponibles
Supporto parziale - Sono disponibili soltanto le parti evidenziate
Solo estan disponibles las piezas listadas
So se encontram disponíveis as peças listadas
Gedeeltelijke ondersteuning - alleen de getoonde onderdelen zijn beschikbaar



№ 1	№ 2	№ 3	№ 4
Order No. / Заказ № / Замовлення №	Order No. / Заказ № / Замовлення №	Order No. / Заказ № / Замовлення №	Order No. / Заказ № / Замовлення №
Date of receipt/Дата поступления/Дата прийому	Date of receipt/Дата поступления/Дата прийому	Date of receipt/Дата поступления/Дата прийому	Date of receipt/Дата поступления/Дата прийому
Date of gerai/Дата выдачи/Дата видання	Date of gerai/Дата выдачи/Дата видання	Date of gerai/Дата выдачи/Дата видання	Date of gerai/Дата выдачи/Дата видання
Stamp and signature of the service centre/ Печать и подпись сервисного центра/ Печатка та підпис сервісного центру	Stamp and signature of the service centre/ Печать и подпись сервисного центра/ Печатка та підпис сервісного центру	Stamp and signature of the service centre/ Печать и подпись сервисного центра/ Печатка та підпис сервісного центру	Stamp and signature of the service centre/ Печать и подпись сервисного центра/ Печатка та підпис сервісного центру
№ 1	№ 2	№ 3	№ 4
Order No. / Заказ № / Замовлення №	Order No. / Заказ № / Замовлення №	Order No. / Заказ № / Замовлення №	Order No. / Заказ № / Замовлення №
Date of receipt/Дата поступления/Дата прийому	Date of receipt/Дата поступления/Дата прийому	Date of receipt/Дата поступления/Дата прийому	Date of receipt/Дата поступления/Дата прийому
Stamp and signature of the service centre/ Печать и подпись сервисного центра/ Печатка та підпис сервісного центру	Stamp and signature of the service centre/ Печать и подпись сервисного центра/ Печатка та підпис сервісного центру	Stamp and signature of the service centre/ Печать и подпись сервисного центра/ Печатка та підпис сервісного центру	Stamp and signature of the service centre/ Печать и подпись сервисного центра/ Печатка та підпис сервісного центру

№ 4

№ 3

№ 2

№ 1

Заказ №/Тапсырыс №/Бююртма №

Заказ №/Тапсырыс №/Бююртма №

Заказ №/Тапсырыс №/Бююртма №

Заказ №/Тапсырыс №/Бююртма №

Дата прыеми/Кабылдау күні/Кабул килинган күни

Дата прыеми/Кабылдау күні/Кабул килинган күни

Дата прыеми/Кабылдау күні/Кабул килинган күни

Дата прыеми/Кабылдау күні/Кабул килинган күни

Дата выдачы/Беру күні/Кайтарыб берилган күни

Дата выдачы/Беру күні/Кайтарыб берилган күни

Дата выдачы/Беру күні/Кайтарыб берилган күни

Дата выдачы/Беру күні/Кайтарыб берилган күни

Пячатка і подпіс сэрвіснага цэнтра/
Сервіс орталықтыңың мөрі мен колтанбасы/Пячатка і подпіс сэрвіснага цэнтра/
Сервіс орталықтыңың мөрі мен колтанбасы/Пячатка і подпіс сэрвіснага цэнтра/
Сервіс орталықтыңың мөрі мен колтанбасы/Пячатка і подпіс сэрвіснага цэнтра/
Сервіс орталықтыңың мөрі мен колтанбасы/

Сервіс марказининг мухр ва имзоси

Сервіс марказининг мухр ва имзоси

Сервіс марказининг мухр ва имзоси

Сервіс марказининг мухр ва имзоси

№ 4

№ 3

№ 2

№ 1

Заказ №/Тапсырыс №/Бююртма №

Заказ №/Тапсырыс №/Бююртма №

Заказ №/Тапсырыс №/Бююртма №

Заказ №/Тапсырыс №/Бююртма №

Дата прыеми/Кабылдау күні/Кабул килинган күни

Дата прыеми/Кабылдау күні/Кабул килинган күни

Дата прыеми/Кабылдау күні/Кабул килинган күни

Дата прыеми/Кабылдау күні/Кабул килинган күни

Пячатка і подпіс сэрвіснага цэнтра/
Сервіс орталықтыңың мөрі мен колтанбасы/Пячатка і подпіс сэрвіснага цэнтра/
Сервіс орталықтыңың мөрі мен колтанбасы/Пячатка і подпіс сэрвіснага цэнтра/
Сервіс орталықтыңың мөрі мен колтанбасы/Пячатка і подпіс сэрвіснага цэнтра/
Сервіс орталықтыңың мөрі мен колтанбасы/

Сервіс марказининг мухр ва имзоси

Сервіс марказининг мухр ва имзоси

Сервіс марказининг мухр ва имзоси

Сервіс марказининг мухр ва имзоси

BY

KZ

UZ

GB

WARRANTY CARD

BY

ГАРАНТЫЙНЫЙ ТАЛОН

RUS

ГАРАНТИЙНЫЙ ТАЛОН

KZ

КЕПІЛДІК ТАЛОН

UA

ГАРАНТІЙНИЙ ТАЛОН

UZ

ГАРАНТИЯ ЧИПТАСИ



GB months

RUS месяца

UA місяця

24

BY месяца

KZ ай

UZ ой

GB Serial No.	Date of sale	Selling stamp, Signature
RUS Серийный номер	Дата продажи	Печать и подпись торговой организации
UA Серійний номер	Дата продажу	Печатка та підпис торгівельної організації
BY Серыйны нумар	Дата продажы	Пячатка і подпіс гандлёвай установы
KZ Сериялық нөмір	Сату күні	Сауда ұйымының мері мен қолтанбасы
UZ Серия сони	Сотилган куни	Савдо корхонанинг мухр ва имзоси

АВТОРИЗОВАННЫЕ СЕРВИСНЫЕ ЦЕНТРЫ BLACK & DECKER

RUS

Россия, 121471, г. Москва,
ул. Гвардейская, д. 3, корп. 1
тел.: (495) 444 10 70
737 80 41

UA

Украина, 04073, г. Киев,
ул. Сырецкая, 33-ш
тел.: (044) 581 11 25

KZ

Казахстан, 050060, г. Алматы,
ул. Тажибаевой, д. 155/1
тел.: (727) 250 21 21
244 64 44

BY

Беларусь, 220015, г. Минск,
ул. Берута, д. 22, к. 1
тел.: (37517) 251 43 07
251 30 72

GE

Грузия, 0193, г. Тбилиси,
ул. Тамарашвили, д. 12
тел.: (99532) 33 35 86

Сервисная сеть Black & Decker постоянно расширяется.
Информацию об обслуживании в других городах Вы можете получить по телефонам
в Москве: (495) 258 39 81/2/3,
в Киеве: (044) 507 05 17
<http://www.blackanddecker.ru>

Исправный и полностью укомплектованный товар получил(а), с гарантийными условиями ознакомлен(а)/
Справний та повністю укомплектований товар отримав(ла), з гарантійними забов'язаннями ознайомлен(а)/
Спраўны і поўнасьцю укомплектаваны тавар атрымаў(ла), з гарантійнымі умовамі азнаёмлены(а)/
Түзу және толық жинақталған тауар қабылдадым, кепілдік шарттарымен таныстым/
Тузатилган ва тулик комплектли махсулотни олдим, гарантия шартлари билан танишиб чикдим“

Подпись покупателя/ Підпис покупця/ Подпис покупніка/ Сатып алушының қолтанбасы/ Харидорнинз имзоси