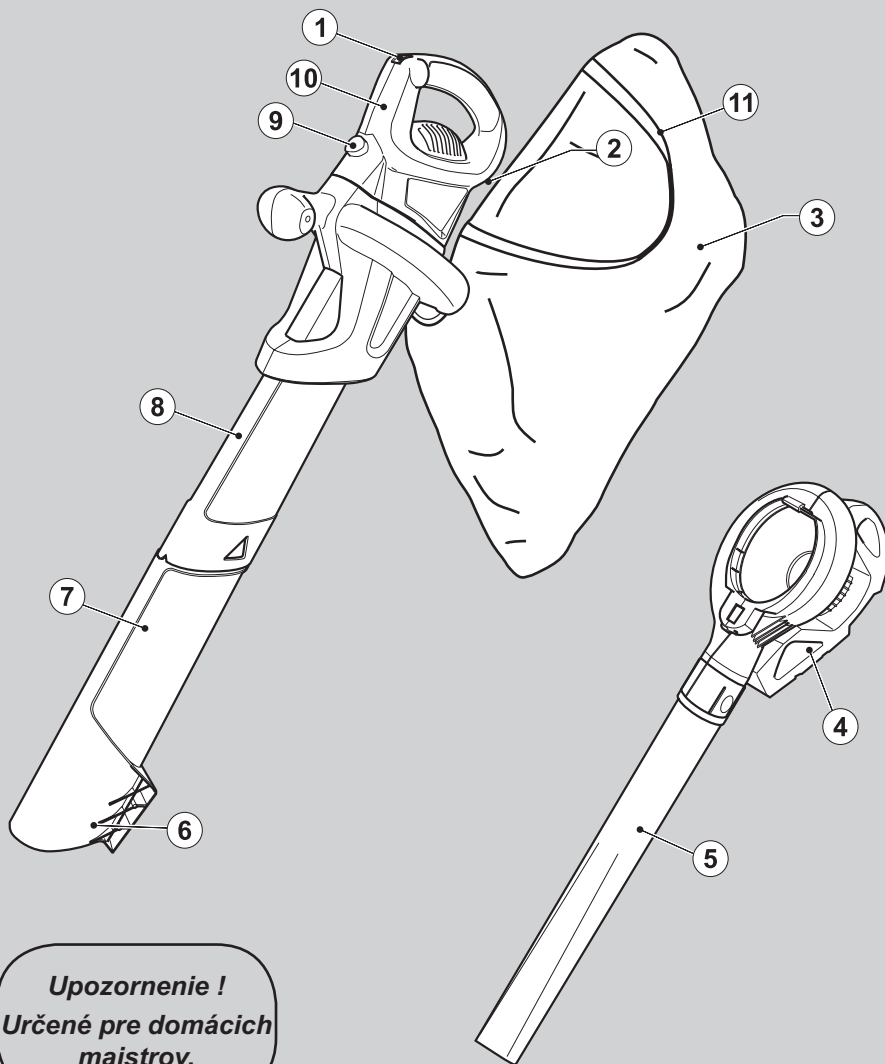


BLACK & DECKER®



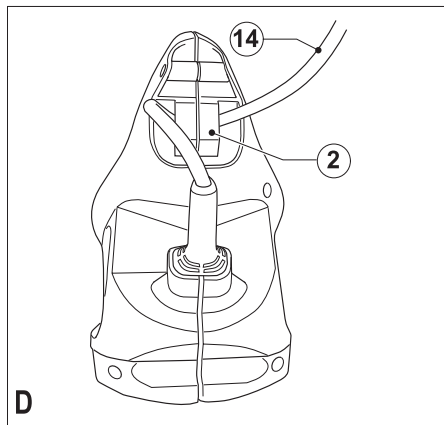
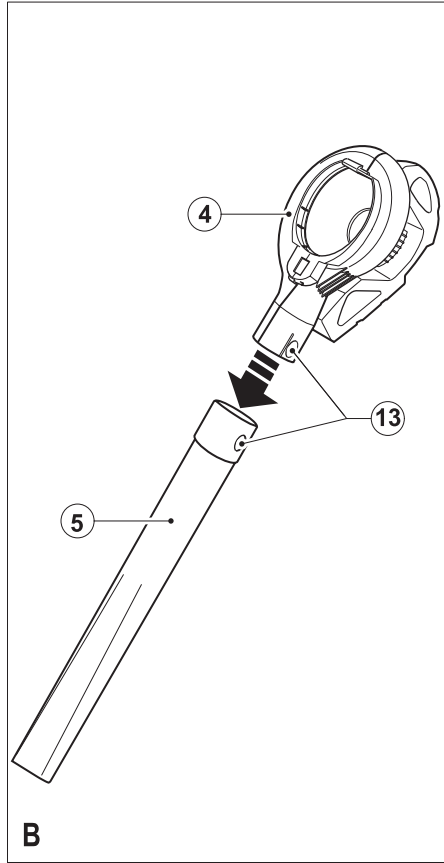
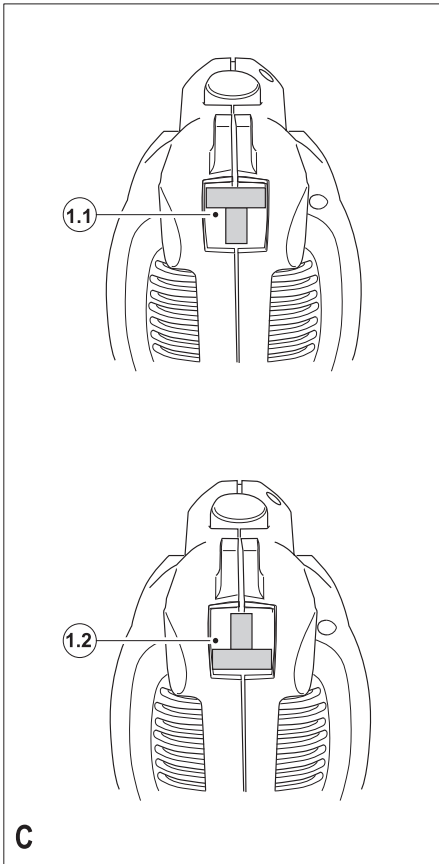
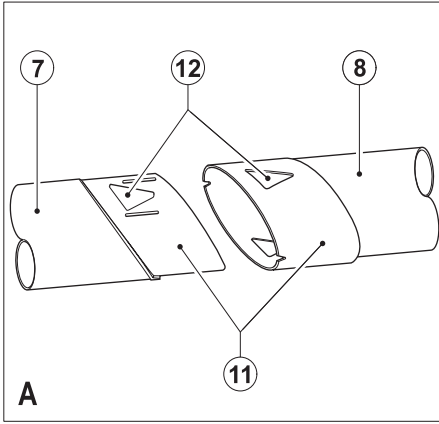
Upozornenie !
Určené pre domácich majstrov.

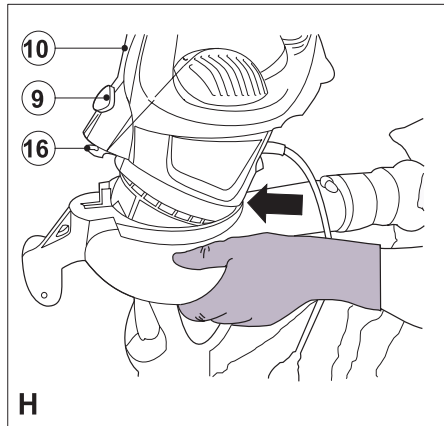
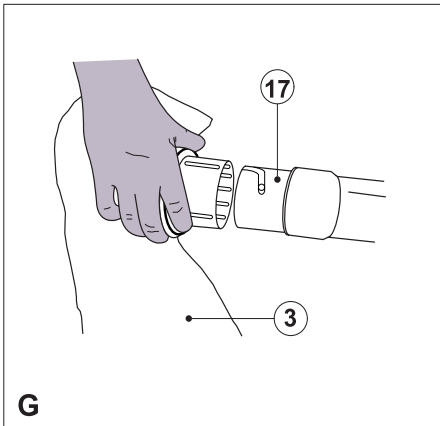
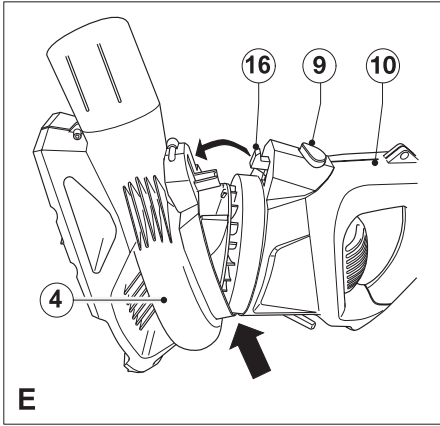
599333-98 SK

Preložené z pôvodného návodu

www.blackanddecker.eu

GW2200





Použitie výrobku

Váš záhradný vysávač Black & Decker je určený na odpratávanie opadaného lístia. Tento výrobok je určený iba na spotrebiteľské použitie vo vonkajších priestotoch.

Všeobecné bezpečnostné pokyny



Varovanie! Pri použití elektrického náradia napájaného káblom by mali byť vždy dodržované základné bezpečnostné pokyny, vrátane nasledujúcich, aby ste znížili riziko vzniku požiaru, riziko úrazu elektrickým prúdom alebo iného poranenia a materiálnych škôd.

- ♦ Pred použitím tohto výrobku si riadne preštudujte celý návod, zoznámte sa s ovládacími prvkami a so správnym použitím výrobku.
- ♦ Použitie tohto náradia je popísané v tomto návode. Použitie iného príslušenstva alebo prídavného zariadenia a vykonávanie iných pracovných operácií než je odporúčané v tomto návode môže zapríčiniť poranenie obsluhy.

Označenie „elektrické náradie“ vo všetkých upozorneniach odkazuje na Vaše náradie napájané zo siete (s prírodným káblom) alebo náradie napájané z akumulátora (bez prívodného kábla).

Tieto pokyny uložte na bezpečnom mieste pre prípadné ďalšie použitie.

Použitie zariadenia

- ♦ **Pri použití tohto výrobku buďte vždy opatrní.**
- ♦ **Pracovný priestor udržiajte čistý a dobre osvetlený.** Preplnený a neosvetlený pracovný priestor môže viesť k spôsobeniu úrazu.
- ♦ Náradie používajte iba za denného svetla alebo pri dobrom umelom osvetlení.
- ♦ Nepoužívajte toto zariadenie v prostredí s výbušnou atmosférou, v ktorom sa vyskytujú horľavé kvapaliny, plyny alebo prachové zmesi.
- ♦ Nedovoľte používať prístroj deťom ani iným osobám, ktoré nie sú zoznamené s týmito pokynmi. Miestne predpisy môžu obmedzovať vek osoby používajúcej toto zariadenie.
- ♦ Nedovoľte deťom, ostatným osobám alebo zvieratám, aby sa dostali do blízkosti pracovného priestoru a aby sa dotýkali náradia alebo prívodného kábla.
- ♦ Pri práci s náradím zaisťte bezpečnú vzdialenosť detí, ostatných osôb a zvierat. Nepozornosť môže spôsobiť stratu kontroly.
- ♦ Toto zariadenie sa nesmie používať ako hračka.
- ♦ Neponárajte toto zariadenie do vody.
- ♦ Nepokúšajte sa náradie rozoberať. Vnútri prístroja sa nenachádzajú žiadne diely, ktoré môžu užívateľia opraviť sami.

Bezpečnosť osôb

- ♦ Pri práci s výrobkom zostaňte pozorní, stále sledujte, čo robíte. Pracujte s rozvahou. Nepoužívajte tento výrobok, ak ste unavení alebo ak ste pod vplyvom drog, alkoholu alebo liekov. Chvilíková nepozornosť pri práci s týmto zariadením môže prívodiť vážne zranenie.

- ♦ Podľa potreby používajte osobné ochranné prostriedky. Ochranné prostriedky, ako ochranné okuliare, nekľzavá pracovná obuv, pokrývka hlavy a chrániče sluchu znižujú riziko poranenia osôb.
- ♦ Zabráňte neúmyselnému zapnutiu. Pred pripojením k zdroju napätia alebo pred vložením akumulátora, zdvíhaním alebo prenášaním náradia skontrolujte, či je hlavný vypínač vypnutý. Prenášanie náradia s prstom na hlavnom vypínači alebo pripojenie prívodného kábla k elektrickému rozvodu, ak je hlavný vypínač náradia v polohe zapnuté, môže spôsobiť úraz.
- ♦ Neprekážajte sami sebe. Pri práci vždy udržiajte vhodný a pevný postoj. To umožní lepšiu ovládateľnosť náradia v neočakávaných situáciách.
- ♦ Vhodne sa obliekajte. Nenoste voľný odev alebo šperky. Dbajte na to, aby sa Vaše vlasy, odev alebo rukavice nedostali do nebezpečnej blízkosti pohyblivých častí. Voľné šaty, šperky alebo dlhé vlasy môžu byť pohyblivými dielmi zachytené.

Použitie zariadenia a jeho údržba

- ♦ Vždy pred použitím skontrolujte, či nie je zariadenie poškodené alebo či nemá chybné časti. Skontrolujte, či nie sú jeho časti rozbité a či nie sú poškodené vypínače alebo iné dielce, ktoré by mohli ovplyvniť jeho prevádzku.
- ♦ Nepoužívajte zariadenie, pokiaľ nejde zapnúť a vypnúť hlavný vypínač. Akékoľvek zariadenie s nefunkčným hlavným vypínačom je nebezpečné a musí byť opravené.
- ♦ Pred výmenou akýchkoľvek častí, príslušenstva alebo iných pripojených súčastí, pred vykonávaním údržby alebo pokiaľ náradie nepoužívate, odpojte ho od elektrickej siete alebo vyberte akumulátor. Tieto preventívne bezpečnostné opatrenia znižujú riziko náhodného zapnutia náradia.
- ♦ Pokiaľ je to možné, udržiajte rezné nástroje ostré a čisté. Riadne udržiavané rezné nástroje s ostrými reznými nožmi sú menej náchylné na zanášanie nečistotami a lepšie sa s nimi manipuluje.
- ♦ Ak je akákoľvek časť zariadenia poškodená, nepoužívajte ho.
- ♦ Poškodené a zničené diely nechajte opraviť alebo vymeniť v autorizovanom servisnom stredisku.
- ♦ Nikdy sa nepokúšajte vybrať alebo vymeniť diely, ktoré nie sú špecifikované v tomto návode.

Elektrická bezpečnosť

- ♦ Zástrčka prívodného kábla musí zodpovedať zásuvke. Nikdy akýmkoľvek spôsobom zástrčku neupravujte. Nepoužívajte s uzemneným elektrickým náradím žiadne upravené zástrčky. Neupravené zástrčky a zodpovedajúce zásuvky znižujú riziko vzniku úrazu elektrickým prúdom.
- ♦ Náradie nevystavujte dažďu ani vlhkému prostrediu. Pokiaľ do náradia vnikne voda, zvýši sa riziko úrazu elektrickým prúdom.
- ♦ S prívodným káblom zaobchádzajte opatrne. Nikdy nepoužívajte prívodný kábel na prenášanie náradia, jeho posúvanie alebo za neho neťahajte pri odpá-

janí náradia od elektrickej siete. Zabráňte kontaktu kábla s horúcimi, masnými a ostrými predmetmi a pohyblivými časťami náradia. Poškodený alebo zapletený prívodný kábel zvyšuje riziko vzniku úrazu elektrickým prúdom.

- ♦ Pri práci s náradím vonku používajte predlžovacie káble určené na vonkajšie použitie. Použitie kábla na vonkajšie použitie znižuje riziko úrazu elektrickým prúdom.
- ♦ Ak musíte s elektrickým náradím pracovať vo vlhkom prostredí, používajte prúdový chránič (RCD). Použitie prúdového chrániča (RCD) znižuje riziko úrazu elektrickým prúdom.

Po použití

- ♦ Ak sa zariadenie nepoužíva, malo by sa uložiť na suchom a dobre vyvetranom mieste, mimo dosahu detí.
- ♦ K uloženému prístroju nesmú mať prístup deti.
- ♦ Ak je zariadenie uložené alebo prepravované v aute, malo by byť umiestnené v zaistenej polohe, aby bolo zabránené jeho pohybu, ak dôjde k náhlym zmenám rýchlosti alebo smeru jazdy.

Opravy

- ♦ Opravy elektrického náradia zverte kvalifikovanému technikovi, ktorý používa vhodné náhradné diely. Týmto spôsobom zaistíte stálu bezpečnosť výrobku.

Ďalšie bezpečnostné pokyny pre vysávače a fúkače

Použitie tohto náradia je popísané v tomto návode. Použitie iného príslušenstva alebo prídavného zariadenia a vykonávanie iných pracovných operácií než je odporúčané v tomto návode môže zapríčiniť poranenie obsluhy alebo hmotné škody.

- ♦ Pri práci s týmto zariadením vždy noste pevnú obuv a dlhé nohavice, aby ste chránili chodidlá a nohy pred zranením.
- ♦ Nepoužívajte toto zariadenie v režime vysávač, bez toho, aby boli na vysávači riadne pripojené trubice a zberný vak.
- ♦ V nasledujúcich prípadoch zariadenie vždy vypnite, počkajte na zastavenie ventilátora a odpojte zástrčku prívodného kábla od zásuvky:
 - Pri zmene z fúkača na vysávač.
 - Ak došlo k poškodeniu alebo zamotaniu prívodného kábla.
 - Ak necháte zariadenie bez dozoru.
 - Ak budete odstraňovať zablokovanie trubice.
 - Pri kontrole, nastavení, čistení alebo inej práci na zariadení.
 - Ak začne zariadenie nadmerne vibrovať.
- ♦ Pri práci nastavujte vstupný alebo výstupný otvor vysávača do blízkosti očí alebo uší. Nikdy neodfukujte nečistoty v smere okolo stojacich osôb.
- ♦ Nepoužívajte vysávač počas dažďa a nenechávajte ho na daždi.
- ♦ Neprechádzajte vysávačom/fúkačom cez štrkové chodníčky alebo cestičky, ak je toto zariadenie zapnuté. Voľne kráčajte, nikdy nebežte.

- ♦ Ak je toto zariadenie zapnuté, neodkladajte ho na štrk.
- ♦ Vždy udržiajte pevný postoj, najmä pri práci na svahu. Pri práci sa nepreťažujte a vždy udržiajte rovnováhu.
- ♦ Nikdy nevysávajte materiály, ktoré môžu byť kontaminované horľavými alebo zápalnými kvapalinami, ako je benzín, a nepoužívajte tento výrobok na miestach, kde by sa tieto látky mohli vyskytovať.
- ♦ Nevkladajte do otvorov žiadne predmety. Vysávač nikdy nepoužívajte, ak sú štrbiny zanesené - udržiajte ho v čistote bez zanesených vlasov, prachu a čokoloviek, čo môže znížiť prietok vzduchu.

Varovanie! Náradie používajte vždy spôsobom popísaným v tomto návode na použitie. Vaše náradie je skonštruované pre prácu vo zvislej polohe, pokiaľ bude použité akýmkoľvek iným spôsobom, môže spôsobiť úraz. Nikdy vysávač nezapínajte pokiaľ je obrátený na bočnú stranu alebo pokiaľ je v polohe hore nohami.

- ♦ Obsluha alebo užívateľ je zodpovedný za nehody alebo ohrozenie ostatných osôb alebo ich majetku.
- ♦ Nikdy neprenášajte vysávač za prívodný kábel.
- ♦ Vždy vedte kábel tak, aby smeroval za vysávač, smerom dozadu.

Varovanie! Ak dôjde pri použití vysávača k poškodeniu prívodného kábla, okamžite prívodný kábel odpojte od sieťovej zásuvky. Pred odpojením napájania sa prívodného kábla nedotýkajte.

- ♦ Nepoužívajte na čistenie tohto zariadenia rozpúšťadlá alebo agresívne čistiace prostriedky. Na odstránenie trávy a nečistôt používajte tupú škrabku.
- ♦ Pravidelne robte kontrolu opotrebovania a poškodenia zberného vaku.
- ♦ V autorizovanom servise Black & Decker môžete získať náhradné ventilátory. Používajte iba odporúčané náhradné diely a príslušenstvo spoločnosti Black & Decker.
- ♦ Dbajte na to, aby boli riadne dotiahnuté všetky skrutky a matice, aby ste zaistili bezpečný prevádzkový stav tohto zariadenia.

Bezpečnosť ostatných osôb

- ♦ Tento prístroj nie je určený na použitie osobami (vrátane detí) so zníženými fyzickými, zmyslovými alebo duševnými schopnosťami, alebo s nedostatkom skúseností a znalostí, pokiaľ tieto osoby nepracujú pod dohľadom, alebo pokiaľ im neboli poskytnuté inštrukcie týkajúce sa použitia prístroja osobou zodpovednou za ich bezpečnosť.
- ♦ Deti by mali byť pod dozorom, aby sa s náradím nehrali.

Elektrická bezpečnosť



Toto náradie je chránené dvojitou izoláciou. Preto nie je nutné použitie zemnacieho vodiča. Vždy skontrolujte, či napätie zdroja zodpovedá napätiu na výkonnom štítku.

- ♦ Ak dôjde k poškodeniu prívodného kábla, musí sa vymeniť výrobcom alebo v autorizovanom servise Black & Decker, aby sa zabránilo spôsobeniu úrazu elektrickým prúdom.

- ♦ Elektrická bezpečnosť môže byť ďalej zvýšená použitím vysoko citlivého prúdového chrániča 30 mA pre zvyškový prúd (RCD).

Použitie predlžovacieho kábla

Vždy používajte schválený typ predlžovacieho kábla, ktorý je vhodný pre príkon tohto náradia (viď technické údaje). Predlžovací kábel musí byť vhodný na vonkajšie použitie a musí byť tiež tak označený. Môže sa použiť predlžovací kábel HO5V V-F s dĺžkou až 30 m a s prierezom vodiča 1,5 mm², bez toho, aby dochádzalo k výkonovým stratám pri práci s týmto náradím. Pred použitím predlžovací kábel riadne prehladnite, či nie je poškodený alebo opotrebovaný. Ak je tento kábel poškodený, vymeňte ho.

Ak budete používať navinovacia kábel, vždy odviňte z cievky celý kábel.

Ostatné riziká

Ak sa používa náradie, ktoré nie je popísané v priložených bezpečnostných varovaniach, môžu sa objaviť dodatočné zbytkové riziká. Tieto riziká môžu vzniknúť v dôsledku nesprávneho použitia, dlhodobého použitia atď. Napriek tomu, že sa dodržiavajú príslušné bezpečnostné predpisy a používajú sa bezpečnostné zariadenia, nemôžu sa vylúčiť určité zbytkové riziká. Tieto riziká sú nasledujúce:

- ♦ Zranenia spôsobené kontaktom s akoukoľvek rotujúcou alebo pohybujúcou sa časťou.
- ♦ Zranenia spôsobené pri výmene dielov, pracovného nástroja alebo príslušenstva.
- ♦ Poranenia spôsobené dlhodobým použitím náradia. Ak používate akékoľvek náradie dlhšiu dobu, zaistíte, aby sa robili pravidelné prestávky.
- ♦ Poškodenie sluchu.
- ♦ Zdravotné riziká spôsobené vdychovaním prachu vytváraného pri použití náradia (príklad: práca s drevom, zvlášť s dubovým, bukovým a MDF.)

Štítky na náradí

Na stroji sú nasledovné piktogramy:



Varovanie! Pred začatím práce si starostlivo preštudujte tento návod.



Pri práci s týmto náradím používajte ochranné okuliare.



Pri obsluhu tohto zariadenia používajte vhodnú ochranu sluchu.



Nevystavujte elektrické náradie dažďu alebo vlhkému prostrediu. Ak prší, nenechávajte toto náradie vonku.



Vypnutie: Pred čistením alebo údržbou odpojte zástrčku prívodného kábla od zásuvky.



Udržujte ostatné osoby v bezpečnej vzdialenosti.



Popis

1. Hlavný vypínač
2. Príchytká kábla
3. Zberný vak
4. Nástavec fúkača
5. Trubica fúkača
6. Škrabka
7. Sacia trubica - spodná
8. Sacia trubica - horná
9. Uvoľňovacie tlačidlo
10. Motorická časť

Montáž



Varovanie! Pred montážou sa uistite, či je náradie vypnuté a či je prívodný kábel odpojený od zásuvky.



Varovanie! Pri práci s týmto náradím používajte ochranné okuliare.

Nasadenie trubíc (obr. A)

Pred použitím sa musia trubice vysávača spojiť dokopy.

Varovanie! Nepoužívajte toto zariadenie, ak nie sú nasadené trubice.

- ♦ Na miesta spojov aplikujte mydlový roztok, aby došlo k zjednodušeniu montáže.
- ♦ Zarovnajete drážky (11) a trojuholníkové výrezy (12) na hornej (8) a spodnej (7) trubici.
- ♦ Spodnú trubicu (7) zasuňte pevne do hornej trubice (8) tak, aby došlo k ich pevnému vzájomnému spojeniu.

Varovanie! Akonáhle budú trubice spojené, neoddeľujte ich.

Nasadenie trubice fúkača (obr. B)

Pred použitím musí byť na nástavec fúkača (4) nasadená trubica (5).

- ♦ Zarovnajete krúžky (13) na nástavci fúkača (4) a na trubici fúkača (5).
- ♦ Zasuňte trubicu (5) pevne na puzdro (4) tak, aby došlo k riadnemu zaisteniu krúžkov.

Varovanie! Akonáhle budú trubice spojené, neoddeľujte ich.

Použitie

Zapnutie a vypnutie (obr. C)

Varovanie! Pri zapínaní držte pevne vysávač oboma rukami.

- ♦ Vysávač zapnete posunutím hlavného vypínača (1.1) dopredu.
- ♦ Vysávač vypnete posunutím hlavného vypínača (1.2) dozadu.

Príchytka kábla (obr. D)

Príchytka kábla (2) je zabudovaná do zadnej časti bloku motora.

- ◆ Preveďte kábel (14) touto príchytkou (2).

Použitie zariadenia

Varovanie! Pokiaľ používate zariadenie ako vysávač alebo fúkač, vždy používajte ochranné okuliare. Ak pracujete v prašnom prostredí, používajte ochrannú masku.

Varovanie! Pred robením akéhokoľvek nastavenia, opráv alebo údržby vysávača vypnite, počkajte, až sa ventilátor celkom zastaví a zástrčku prívodného kábla vytiahnite zo sieťovej zásuvky.

Režim fúkania (obr. E a F)

- ◆ Pripravte k bloku motora (10) nástavec fúkača (4) a trubicu (5) (obr. E). Umiestnite fúkač (4) do polohy označenej šípkou, potom otočte okolo tohto bodu a stlačte uvoľňovacie tlačidlo (9) tak, aby došlo k úplnému zaisteniu západky (16).
- ◆ Držte trubicu fúkača približne 180 mm nad povrchom terénu, zapnite fúkač, pomaly postupujte dopredu a pomocou pohybov z boka na bok udržujte nahromadené lístie a smeti pred sebou (obr. F).
- ◆ Akonáhle dostanete lístie a smeti na kopu, môžete zmeniť pracovný režim zariadenia na vysávač a nahromadený materiál môžete vysať.

Vybratie trubice fúkača/vysávača (obr. E)

- ◆ Ak chcete od bloku motora (10) odpojiť nástavec fúkača (4) alebo trubicu vysávača (8), stlačte uvoľňovacie tlačidlo (9) a dávajte pozor, aby nedošlo k pádu trubice na zem.
- ◆ Ak je hlavný vypínač (1) v zapnutej polohe, uvoľňovacie tlačidlo (9) nie je funkčné.

Režim vysávania (obr. G - I)

Poznámka: Ak budete vysávať/drviť, na zariadení musí byť nasadený zberný vak (3).

- ◆ Pripravte zberný vak (3) k výstupu vysávača (17) pomocou bajonetovej príchytky (obr. G).
- ◆ Pripravte k bloku motora (10) zostavu vysávača a trubice. Umiestnite túto zostavu do polohy označenej šípkou, potom otočte okolo tohto bodu a stlačte uvoľňovacie tlačidlo (9) tak, aby došlo k úplnému zaisteniu západky (16).
- ◆ Nasadte si na rameno popruh (11) zberného vaku (obr. I), aby ste uniesli hmotnosť vaku zaplneného vysatými nečistotami.
- ◆ Umiestnite trubicu vysávača nad nahromadené lístie a nečistoty. Zapnite vysávač a používajte pohyby ako pri zemetaní. Lístie a nečistoty bude vysávať trubicou, následne sa budú trhať a ukladať do zberného vaku (obr. I).
- ◆ Trubicu vysávača je vybavená škrabkou (6), ktorá umožní uvoľnenie nalepeného lístia a zapchatých nečistôt. Použite škrabku na uvoľnenie nečistôt a pokračujte normálne vo vysávaní.
- ◆ Pri plnení zberného vaku dochádza k zníženiu výkonu vysávača. Hneď ako je vak naplnený, vypnite vysávač a odpojte kábel od sieťovej zásuvky.

- ◆ Otvorte vak a vyprázdňte ho, aby ste mohli pokračovať vo vysávaní.

Varovanie! Nikdy nesnímajte vak z vysávača, bez toho, aby ste najskôr vyplili vysávač a odpojili prívodný kábel od zásuvky.

Poznámka: Ak dôjde k poklesu výkonu sania a ak nie je zberný vak ešte zaplnený, trubicu vysávača môže byť zanesená nečistotami. Vypnite vysávač, odpojte prívodný kábel od zásuvky a vyčistite zanesenú trubicu.

Riešenie problémov

Porucha	Odstránenie problému
Zariadenie nepracuje	Skontrolujte pripojenie k zdroju napätia.
	Skontrolujte poistku v zástrčke a ak je prepálená, vymeňte ju (iba UK).
	Skontrolujte, či je zostava vyfukovacej/sacej trubice správne upevnená k motorickej časti.
	Ak sa bude poistka stále prepájať, okamžite odpojte prívodný kábel od zásuvky a kontaktujte autorizovaný servis Black & Decker.
Slabé sanie/ penikavé pískanie	Vypnite vysávač - odpojte ho od zdroja napätia, nečistoty by mali z trubice vypadnúť.
	Vyberte a vyprázdňte zberný vak.
	Skontrolujte, či nie sú vo vstupnom i výstupnom otvore sacej trubice zachytené nečistoty.
	Odstráňte zachytené nečistoty z oblasti ventilátora.
Nedostatočné trhanie	Ak dochádza stále k zníženiu výkonu sania, okamžite vysávač odpojte od sieťovej zásuvky a spojte sa s autorizovaným servisom Black & Decker.
	Vypnite vysávač - odpojte ho od prívodu napätia a vyberte zberný vak.
	Vyberte saciu trubicu a skontrolujte ventilátor.
	Odstráňte zachytené nečistoty z oblasti ventilátora.
	Pokiaľ sú lopatky ventilátora popraskané alebo poškodené, vysávač nepoužívajte - spojte sa s autorizovaným servisom Black & Decker.

Údržba

Vaše náradie Black & Decker bolo skonštruované tak, aby pracovalo čo najdlhšie s minimálnymi nárokmi na údržbu. Dlhodobá bezproblémová funkcia náradia závisí od jeho správnej údržby a pravidelného čistenia.

- ♦ Zariadenie udržiajte čisté a suché.
- ♦ Odstraňujte lístie, ktoré zostáva nalepené vo vnútri trubice vysávača.
- ♦ Pomocou suchého a čistého maliarskeho štetca pravidelne čistíte vetracie drážky na náradí.
- ♦ Pravidelne čistíte zberný vak a po každom použití vysávača sa uistíte, či je čistý a prázdny.
- ♦ Na čistenie náradia používajte iba navlhčenú handričku v jemnom mydlovom roztoku. Dbajte na to, aby sa do náradia nikdy nedostala žiadna kvapalina a nikdy neponárajte žiadnu časť náradia do kvapaliny. Nepoužívajte žiadne brúsne alebo rozpúšťacie čistiace prostriedky.
- ♦ V tomto výrobku sú použité samomazacie ložiská, a preto nie je nutné žiadne mazanie.

Ochrana životného prostredia



Triedte odpad. Tento prístroj nesmie byť vyhoďený do bežného domáceho odpadu.

Ak nebudete prístroj ďalej používať alebo ak chcete prístroj vymeniť za nový, nelikvidujte ho spolu s bežným komunálnym odpadom. Zlikvidujte tento výrobok v triedenom odpade.



Triedený odpad umožňuje recykláciu a opätovné využitie použitých výrobkov a obalových materiálov. Opätovné použitie recyklovaných materiálov pomáha chrániť životné prostredie pred znečistením a znižuje spotrebu surovín.

Miestne zberne odpadov, recyklačné stanice alebo predajne Vám poskytnú informácie o správnej likvidácii elektroodpadov z domácnosti.

Firma Black & Decker poskytuje službu bezplatnej recyklácie výrobkov Black & Decker a akumulátorov po skončení ich životnosti. Ak chcete získať výhody tejto služby, odovzdajte prosím Vaše náradie akémukoľvek autorizovanému zástupcovi servisu, ktorý náradie odoberie a zaistí jeho recykláciu.

Miesto Vášho najbližšieho autorizovaného servisu Black & Decker sa dozviete na adrese uvedenej na zadnej strane tohto návodu. Zoznam servisných stredísk Black & Decker a podrobnosti o popredajnom servise nájdete taktiež na internetovej adrese: www.2helpU.com

Technické údaje

	GW2200	
	TYP 1	
Napätie	V	230
Výkon	W	2200
Kapacita	l	35
Hmotnosť (fúkač)	kg	3,1
Hmotnosť (vysávač)	kg	4,0

Hodnota vibrácií pôsobiacich na ruky/paže obsluhy meraná podľa normy EN 60745:

Hodnota vibrácií (a_{h}) 7,4 m/s², odchýlka (K) 1,5 m/s²

ES Vyhlásenie o zhode v rámci EÚ

NARIADENIE PRE STROJOVÉ ZARIADENIA, NARIADENIE TÝKAJÚCE SA VONKAJŠIEHO HLUKU



GW2200

Spoločnosť Black & Decker vyhlasuje, že tieto produkty popisované v technických údajoch spĺňajú požiadavky nasledujúcich noriem: 2006/42/EC, EN 60335

2000/14/EC, Fúkač / vysávač, Dodatok V
KEMA Quality B.V., Utrechtseweg 310, 6802 ED Arnhem, Holandsko
Úradne stanovený orgán ID č.: 0344

Hladina akustického výkonu podľa normy 2000/14/EC (Článok 13, Dodatok III):

L_{WA} (meraná hodnota akustického výkonu) 103,1 dB(A)

Odchýlka 3 dB(A)

L_{WA} (zaručená hodnota akustického výkonu) 104 dB(A)

Odchýlka 3 dB(A)

Tieto výrobky tiež vyhovujú norme 2004/108/EC. Ďalšie informácie Vám poskytne zástupca spoločnosti Black & Decker na nasledujúcej adrese alebo na adresách, ktoré sú uvedené na zadnej strane tohto návodu.

Nižšie podpísaná osoba je zodpovedná za zostavenie technických údajov a vydáva toto prehlásenie v zastúpení spoločnosti Black & Decker.

Kevin Hewitt
Viceprezident
pre spotrebiteľskú techniku
Black & Decker Europe,
210 Bath Road, Slough,
Berkshire, SL1 3YD
United Kingdom
1. 2. 2010

ZÁRUKA

Spoločnosť Black & Decker je presvedčená o kvalite svojich výrobkov a ponúka mimoriadnu záruku. Touto zárukou získavate ďalšiu istotu. Tento prísľub záruky nemá vplyv na zákonné nároky na záruku, ani ich v žiadnom prípade neobmedzuje. Táto záruka platí vo všetkých členských štátoch EÚ a Európskej Zóny Voľného Obchodu EFTA.

Ak sa objavia na výrobku Black & Decker, v priebehu 24 mesiacov od zakúpenia, akékoľvek materiálové či výrobné vady, garantujeme v snahe o minimalizovanie Vašich starostí bezplatnú výmenu chybných dielov, opravu alebo výmenu celého výrobku za nižšie uvedených podmienok:

- ◆ Výrobok sa nepoužíval na obchodné alebo profesionálne účely a nedochádzalo k jeho prenájmu.
- ◆ Výrobok nebol vystavený nesprávnemu použitiu a nebola zanedbaná jeho predpísaná údržba.
- ◆ Výrobok nebol poškodený cudzím zavinením.
- ◆ Opravy nerobili iné osoby, než autorizovaní opravári alebo mechanici autorizovaného servisu Black & Decker.

Ak požadujete reklamáciu, budete musieť predajcovi alebo autorizovanému servisu predložiť doklad o zakúpení výrobku. Miesto Vášho najbližšieho autorizovaného servisu Black & Decker sa dozviete na adrese uvedenej na zadnej strane tohto návodu. Zoznam servisných stredísk Black & Decker a podrobnosti o popredajnom servise nájdete taktiež na internetovej adrese: **www.2helpU.com**

Navštívte prosím našu webovú stránku **www.blackanddecker.sk**, kde môžete zaregistrovať Váš nový výrobok Black & Decker a kde nájdete všetky informácie o nových výrobkoch a špeciálne ponuky. Na adrese **www.blackanddecker.sk** sú k dispozícii ďalšie informácie o značke Black & Decker a o celom rade našich ďalších výrobkov.

BLACK & DECKER SLOVAKIA S.R.O.

Stará Vajnorská cesta 8

831 04 Bratislava

Slovenská republika

Tel.: 00421 2 446 38 121,3

Fax: 00421 2 446 38 122

www.blackanddecker.skwww.dewalt.skinformacie@blackanddecker.sk**BAND SERVIS**

Paulínska 22

917 01 Trnava

Tel.: 00421 33 551 10 63

Fax: 00421 33 551 26 24

www.bandservis.skp.talajka@bandservis.sk**BAND SERVIS**

Južná trieda 17 (budova TWD)

040 01 Košice

Tel.: 00421 55 623 31 55

bandserviske@zoznam.sk**BLACK & DECKER TRADING S.R.O.**

Kláštorského 2

143 00 Praha 4 – Modřany

Česká Republika

Tel.: 00420 2 444 02 450

00420 2 417 76 655,6

Fax: 00420 2 417 70 204

Servis: 00420 2 444 03 247

www.blackanddecker.czwww.dewalt.czrecepce@blackanddecker.cz**BAND SERVIS**

K Pasekám 4440

760 01 Zlín

Tel.: 00420 577 008 550,1

Fax: 00420 577 008 559

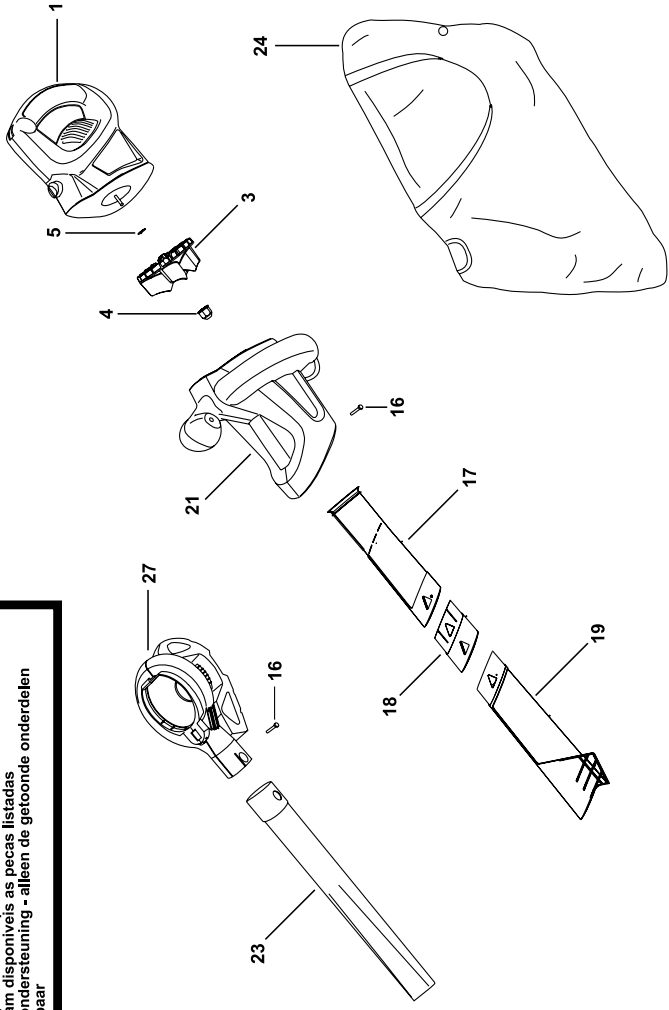
www.bandservis.czbandservis@bandservis.cz



GW2200

TYP.
1

Partial support - Only parts shown available
Nur die aufgeführten teile sind lieferbar
Reparation partielle - Seules les pieces indiquees sont disponibles
Supporto parziale - Sono disponibili soltanto le parti evidenziate
Solo estan disponibles las peizas listadas
So se encontram disponibles as pecas listadas
Gedeeltelijke ondersteuning - alleen de getoonde onderdelen zijn beschikbaar



E15937

www.2helpU.com

11 - 05 - 10



CZ ZÁRUČNÍ LIST

PL KARTA GWARANCYJNA

H JÓTÁLLÁSI JEGY

SK ZÁRUČNÝ LIST



**BLACK &
DECKER**®

CZ měsíců
H hónap

24

PL miesięcy
SK mesiacov

CZ	Výrobní kód	Datum prodeje	Razítko prodejny Podpis
H	Gyári szám	A vásárlás napja	Pecsét helye Aláírás
PL	Numer seryjny	Data sprzedaży	Stempel Podpis
SK	Číslo série	Dátum predaja	Pečiatka predajne Podpis

(CZ)

Adresy servisu
Band Servis
Klásterského 2
CZ-14300 Praha 4
Tel.: 00420 2 444 03 247
Fax: 00420 2 417 70 204

Band Servis
K Pasekám 4440
CZ-76001 Zlín
Tel.: 00420 577 008 550,1
Fax: 00420 577 008 559
<http://www.bandservis.cz>

(H)

Black & Decker Központi
Garanciális-és Márkaszerviz
1163 Budapest
(Sashalom) Thököly út 17.
Tel.: 403-2260
Fax: 404-0014

(PL)

Adres serwisu centralnego
ERPATECH
ul. Obozowa 61
01-418 Warszawa
Tel.: 022-8620808
Fax: 022-8620809

(SK)

Adresa servisu
Band Servis
Paulínska ul. 22
SK-91701 Trnava
Tel.: 00421 33 551 10 63
Fax: 00421 33 551 26 24

(CZ) Dokumentace záruční opravy

(PL) Przebieg napraw gwarancyjnych

(H) A garanciális javítás dokumentálása

(SK) Záznamy o záručných opravách

CZ	Číslo	Datum příjmu	Datum zakázky	Číslo zakázky	Závada	Razítko Podpis
H	Sorszám	Bejelentés időpontja	Javítási időpont	Javítási munkalapszám	Hiba jelleg oka	Pecset Aláírás
	Jótállás új határideje					
PL	Nr.	Data zgłoszenia	Data naprawy	Nr. zlecenia	Przebieg naprawy	Stempel Podpis
SK	Číslo dodávky	Dátum nahlásenia	Dátum opravy	Číslo objednávky	Popis poruchy	Pečiatka Podpis