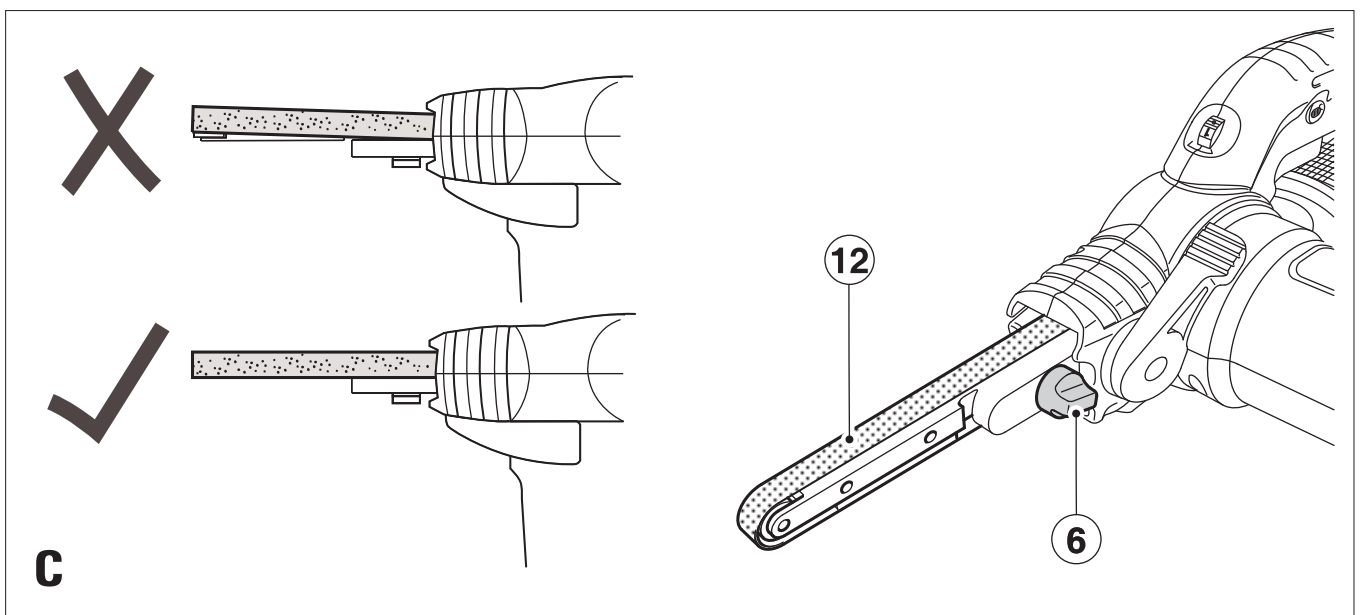
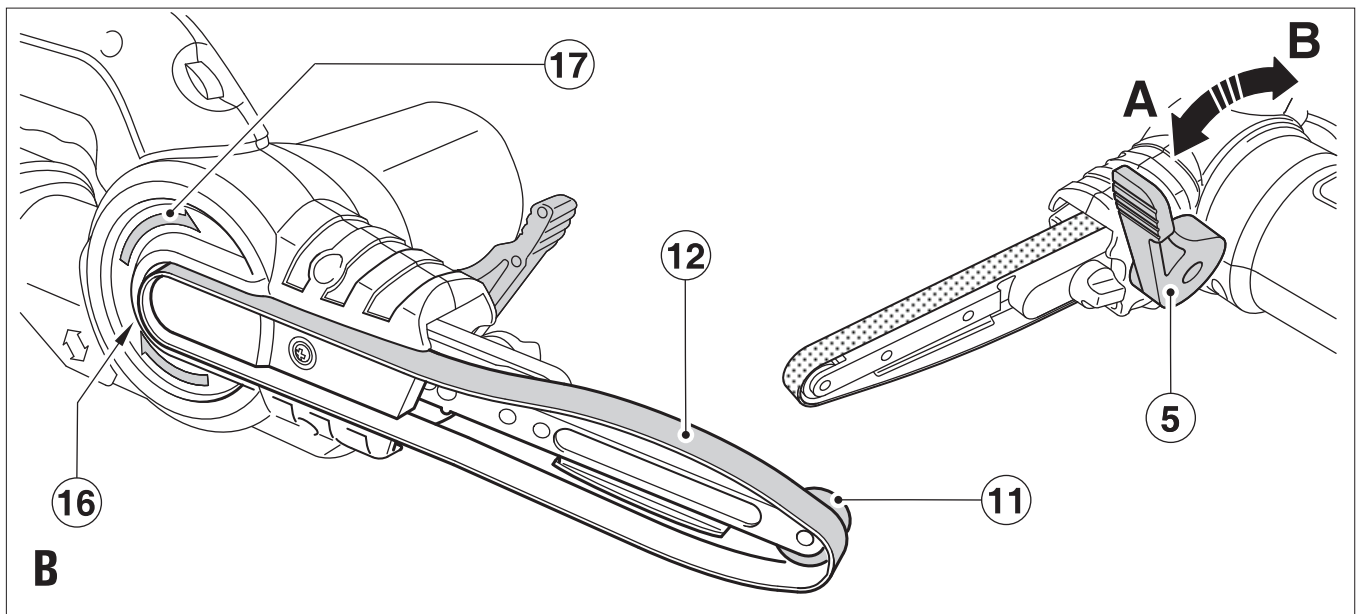
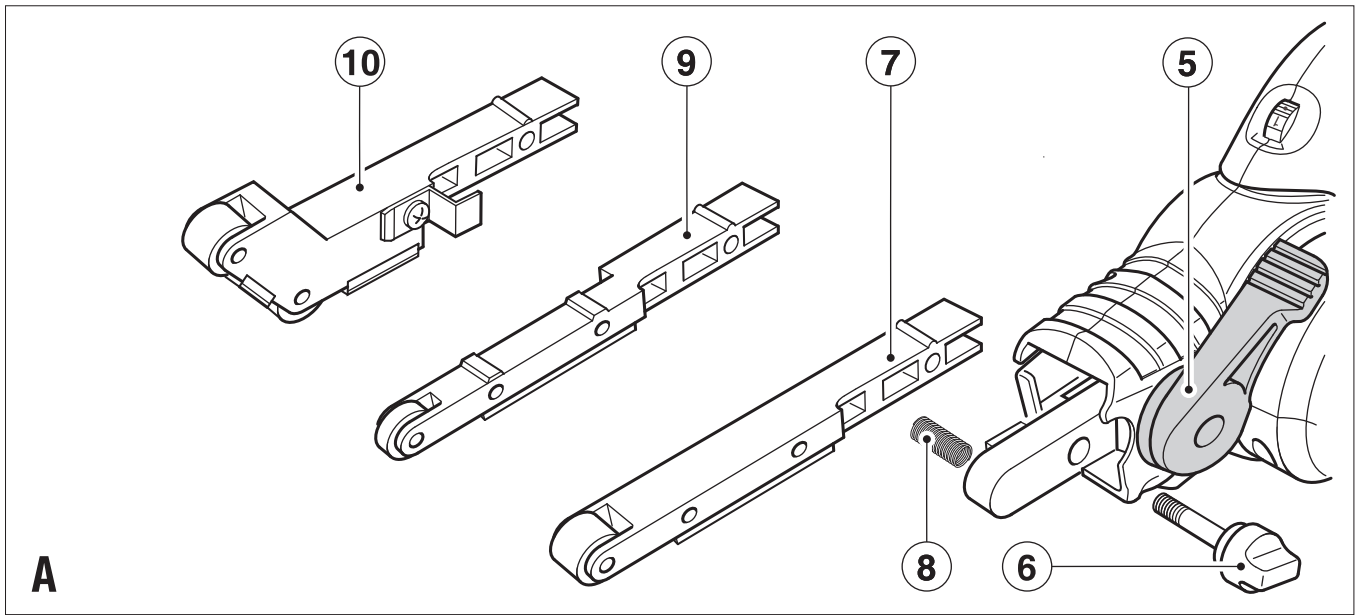


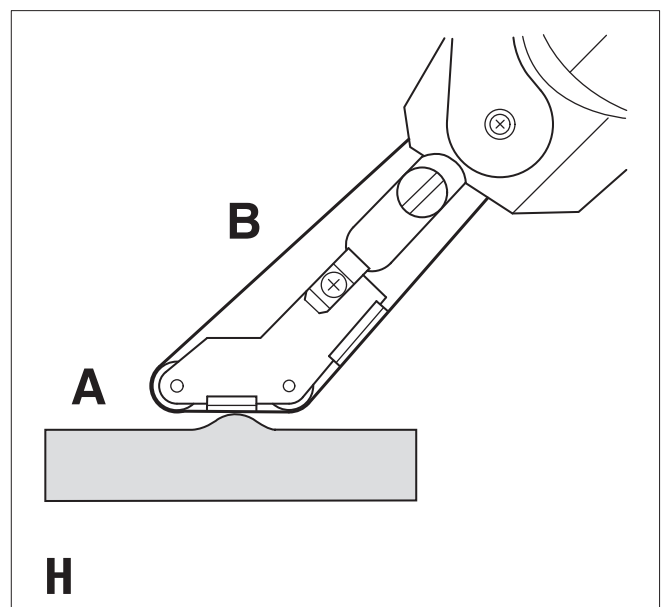
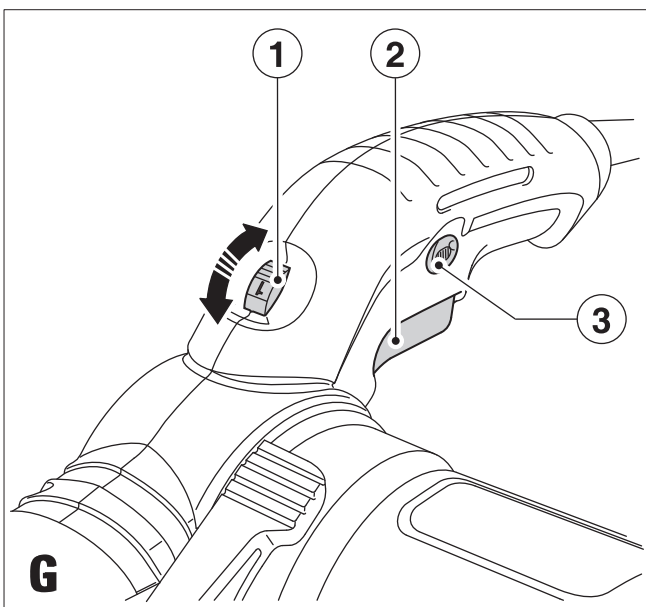
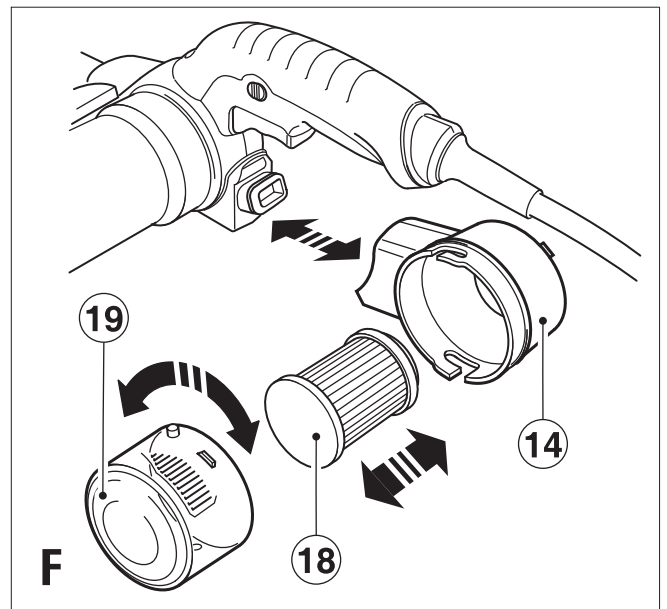
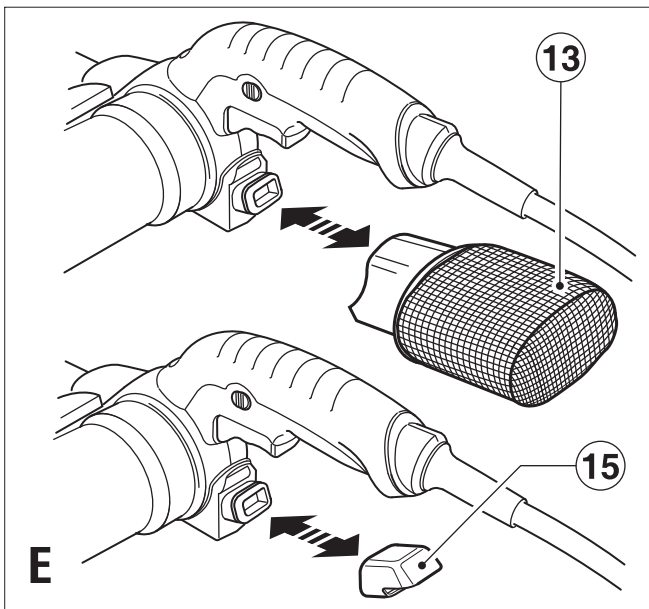
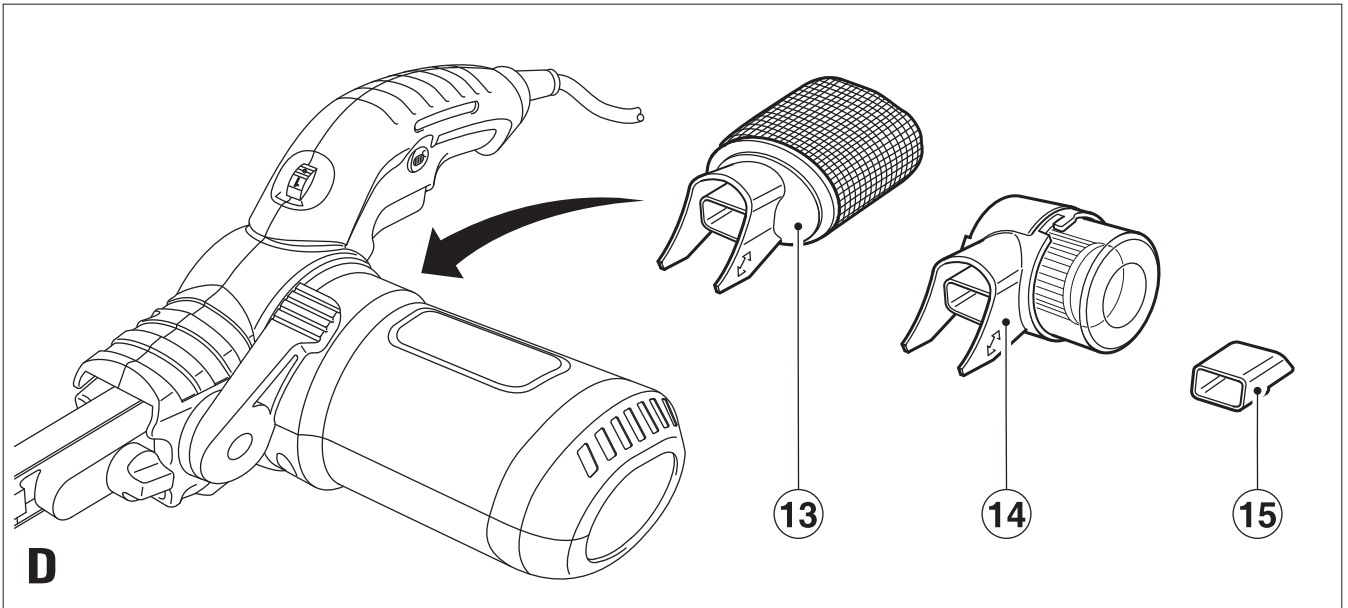
382013 - 43 BAL

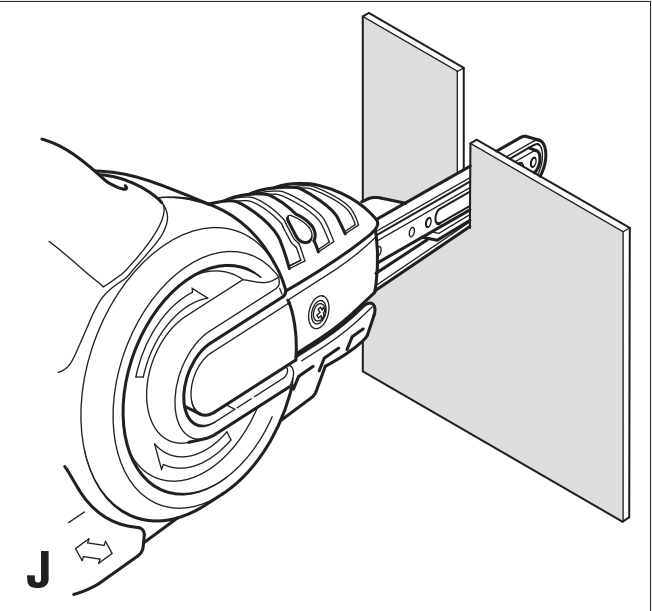
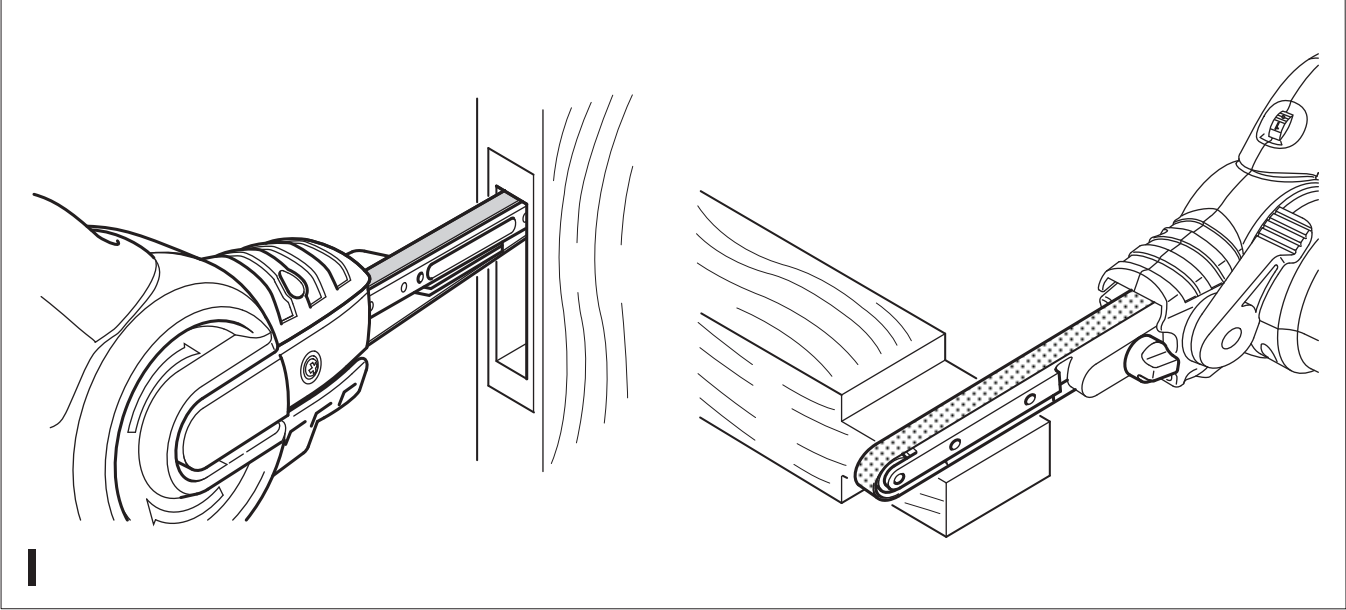
www.blackanddecker.eu

KA900E

Slovenščina	(Prevod izvirnih navodil)	6
Hrvatski	(Prijevod izvornih uputa)	12
Srpski	(Prevod originalnog uputstva)	20
Македонски	(Превод на оригиналните упатства)	26







Predvidena uporaba

Tračni brusilnik KA900E Powerfile™ BLACK+DECKER je namenjen brušenju lesenih, kovinskih, plastičnih in barvanih površin. To orodje je namenjeno izključno za domačo uporabo.

Navodila za varno uporabo

Splošna opozorila za varno uporabo električnega orodja



Opozorilo! Preberite vsa varnostna opozorila, navodila, slikovne prikaze in specifikacije, priložene električnemu orodju. Posledice neupoštevanja varnostnih opozoril so lahko električni udar, požar in/ali težke telesne poškodbe.

Vsa opozorila in navodila shranite za poznejšo uporabo.

Izraz "električno orodje" v vseh opozorilih se nanaša na električna orodja (napajana prek kabla) ali na električna orodja z akumulatorjem (brez kabla).

1. **Varnost na delovnem mestu**
 - a. **Poskrbite, da bo delovno mesto vedno čisto in dobro osvetljeno.** V natrpanih ali temnih prostorih so nezgode pogostejše.
 - b. **Električnega orodja ne uporabljajte v prostorih, kjer obstaja nevarnost eksplozije, kot so prostori z vnetljivimi tekočinami, plini ali prahom.** Pri uporabi električnega orodja nastajajo iskre, ki lahko zanetijo prah ali hlape.
 - c. **Otrokom in drugim osebam ne dovolite pristopa med uporabo električnega orodja.** Če vas motijo, lahko povzročijo, da izgubite nadzor nad orodjem.
 2. **Električna varnost**
 - a. **Vtiči električnega orodja morajo ustrezati vtičnicam. Nikoli na noben način ne predelujte vtiča. Uporaba adapterskih vtičev v kombinaciji z zaščitnim (ozemljenim) električnim orodjem ni dovoljena.** Nespremenjeni vtiči in njim prilegajoče se vtičnice zmanjšujejo nevarnost električnega udara.
 - b. **Izogibajte se stika z ozemljenimi površinami, kot so cevi, radiatorji, električne peči in hladilniki.** Če je vaše telo ozemljeno, je nevarnost električnega udara večja.
 - c. **Električnega orodja ne izpostavljajte dežju in ga ne uporabljajte v vlažnem ali mokrem okolju.** Vdor vode v električno orodje poveča tveganje električnega udara.
 - d. **Ne poškodujte električnega kabla. Kabla nikoli ne uporabljajte za prenašanje, vleko ali izklapljanje vtiča iz stenske vtičnice. Kabel zavarujte pred vročino, oljem, ostrimi robovi in premikajočimi se deli orodja.** Prepleteni ali poškodovani kabli povečujejo tveganje za električni udar.
 - e. **Ko uporabljate električno orodje na prostem, uporabite kabelski podaljšek, ki je namenjen uporabi na prostem.** Uporaba ustreznega podaljška za uporabo na prostem zmanjšuje možnost električnega udara.
 - f. **Če se uporabi električnega stroja v vlažnem okolju ni mogoče izogniti, uporabite stikalo na diferenčni tok (RCD).** Uporaba naprave na diferenčni tok (RCD) zmanjšuje tveganje za električni udar.
3. **Osebna varnost**
 - a. **Bodite pozorni, pazite, kaj delate in uporabljajte zdravo pamet, ko uporabljate električno orodje. Električnega orodja ne uporabljajte, če ste utrujeni, pod vplivom mamil, alkohola ali zdravil.** Le trenutek nepozornosti lahko privede do težkih telesnih poškodb.
 - b. **Uporabite osebno zaščitno opremo. Vedno nosite zaščitna očala.** Zaščitna oprema, kot so zaščitne maske proti prahu, neдрseča obutev, čelada ali zaščita sluha ob uporabi zmanjšujejo nevarnost telesnih poškodb.
 - c. **Preprečite nenamerni vklop. Pred priklopom na vir napajanja, dviganjem ali prenašanjem električnega orodja zagotovite, da bo stikalo na izklopljenem položaju.** Nošenje električnega orodja s prstom na stikalu za vklop ali priključitev električnega orodja na električno omrežje z vklopljenim stikalom povečuje možnost nesreč.
 - d. **Pred vklopom orodja odstranite z orodja ključ za nastavljanje ali druge ključe.** Orodje ali ključ, ki ste ga pustili na vrtljivem sestavnem delu, lahko povzroči telesne poškodbe.
 - e. **Ne pretiravajte. Poskrbite za varno stojišče in ravnotežje.** To omogoča boljši nadzor nad električnim orodjem v nepričakovanih situacijah.
 - f. **Nosite primerno delovno obleko. Ne nosite ohlapnih oblačil ali nakita. Z lasmi, obleko in rokavicami se ne približujte premikajočim se delom orodja.** Ohlapna obleka, nakit ali dolgi lasje se lahko ujamejo v premikajoče se dele orodja.
 - g. **Če so na voljo priključne naprave za sesanje in zbiranje prahu zagotovite, da bodo priklopljene in jih boste uporabljali pravilno.** Uporaba naprav za odsesavanje prahu zmanjša nevarnosti, ki jih povzroča prah.
 - h. **Kljub temu da dobro poznate orodje, bodite pri delu z njim vedno previdni in upoštevajte temeljna načela varnosti in zdravja pri delu.** Neprevidnost lahko v trenutku povzroči hudo telesno poškodbo.
 4. **Uporaba in vzdrževanje električnega orodja**
 - a. **Ne preobremenjujte orodja. Uporabite pravo orodje za svoje delo.** Pravo električno orodje bo delo s predpisano hitrostjo in predvidenim načinom uporabe opravilo bolje in varneje.
 - b. **Ne uporabljajte električnega orodja, če stikalo ne omogoča vklopa in izklopa.** Električno orodje, ki ga ni

mogoče nadzirati s stikalom, je nevarno in ga je treba popraviti.

- c. **Pred nastavljanjem orodja, zamenjavo pribora ali shranjevanjem električnega orodja izvalcite vtič iz vira napajanja in/ali odstranite baterijo.** Ta varnostni ukrep zmanjšuje tveganje za zagon električnega orodja po nesreči.
 - d. **Ko električno orodje ni v uporabi, ga shranjujte izven dosega otrok in ne dovolite uporabe orodja osebam, ki niso seznanjene z delovanjem orodja ali s temi navodili za uporabo.** Električna orodja so nevarna, če jih uporabljajo neizkušene osebe.
 - e. **Električno orodje in pripomočke skrbno negujte. Redno preverjajte, ali so vrtljivi deli prosto gibljivi oz. niso zagozdeni, počeni ali tako poškodovani, da je funkcija električnega orodja s tem okrnjena. Poškodovano električno orodje popravite pred ponovno uporabo.** Mnogo nesreč se zgodi zaradi neustreznega vzdrževanja električnih orodij.
 - f. **Rezalna orodja morajo biti vedno ostra in čista.** Skrbno negovana rezalna orodja z ostrimi rezili se manj zatikajo in so bolj vodljiva.
 - g. **Električno orodje, pribor in nastavke itd. uporabljajte v skladu s temi navodili ter ob tem upoštevajte delovne pogoje in vrsto dela, ki ga bo to električno orodje opravljalo.** Če orodje uporabljate v druge namene, kot je priporočeno, lahko taka uporaba povzroči poškodbe.
 - h. **Ročaji in oprijemalne površine morajo biti suhe, čiste in brez madežev olja ali masti.** Spolzki ročaji in mastne oprijemalne površine ne omogočajo varne uporabe orodja v nepričakovanih situacijah.
5. **Servis**
- a. **Električno orodje naj servisira le usposobljen serviser, ki uporablja samo originalne nadomestne dele.** To zagotavlja varnost pri delovanju in uporabi električnega orodja.

Dodatni varnostni ukrepi pri uporabi električnega orodja



Opozorilo! Dodatni varnostni napotki za brusilnike



Opozorilo! Stik z ali vdihavanje prahu, ki nastaja pri brušenju, lahko ogrozi zdravje uporabnika orodja in ljudi v bližini. Nosite masko, ki je posebej oblikovana za zaščito pred prahom in hlapi, ter zagotovite zaščito tudi za osebe, ki so v bližini.

- ♦ **Električno orodje držite samo za izolirane ročaje, ker se lahko brusilna površina med delom dotakne lastnega električnega kabla.** Če nož prereže žice

pod napetostjo, bodo pod napetostjo tudi kovinski deli električnega orodja, to pa lahko povzroči električni udar.

- ♦ **Uporabite vpenjalo ali druge praktične pripomočke za vpetje obdelovanca v stabilno podlago.** Če držite obdelovanec z roko ali ga pritiskate ob telo, bo nestabilen in lahko povzroči izgubo nadzora.



Opozorilo! Bodite posebej pazljivi, ko brusite nekatere vrste lesa (npr. bukev, hrast) in kovino, kjer lahko nastaja strupen prah. Nosite masko, ki je posebej oblikovana za zaščito proti strupenim prahom in hlapi, ter zagotovite zaščito tudi za osebe, ki so v bližini.



Opozorilo! Če brusite železne predmete, uporabljajte to orodje v dobro prezračevanem okolju. Ne delajte z orodjem v bližini vnetljivih tekočin, plinov ali prahu. Iskre ali vroči delci, ki nastajajo med brušenjem ali pri razelektritvi ščetk motorja, lahko zanetijo vnetljive snovi.



Opozorilo! Ne brusite magnezija! Obstaja nevarnost požara ali eksplozije.

- ♦ Po končanem brušenju temeljito očistite prah.
- ♦ Predvidena uporaba je opisana v teh navodilih. Uporaba kateregakoli pripomočka ali pribora ali način uporabe, ki v teh navodilih ni odobren ali opisan, lahko povzroči nevarnost telesnih poškodb in/ali materialne škode.

Varnostni napotki pri brušenju barv



Opozorilo! Pri brušenju barv upoštevajte veljavne predpise. Bodite še posebej pozorni na naslednje:

- ♦ Kadar koli je mogoče, uporabljajte sesalnik za odsesavanje prahu.
- ♦ Bodite še posebej previdni, če brusite površine obdelovancev, ki vsebujejo svinec, kjer lahko nastaja strupen prah:
 - ♦ ne dovolite, da bi se v bližini zadrževale nosečnice ali otroci;
 - ♦ vsi ljudje, ki vstopijo v delovni prostor, morajo nositi masko, ki je posebej izdelana za zaščito proti prahu in hlapom barv, ki vsebujejo svinec;
 - ♦ na delovnem mestu ne jejte, pijte ali kadite;
- ♦ prah in ostale ostanke brušenja odstranjujte na varen način.

Varnost drugih ljudi

- ♦ Ta brusilnik lahko uporabljajo otroci, če so stari 8 let ali več in osebe z omejenimi fizičnimi senzornimi ali umskimi sposobnostmi ali pomanjkanjem izkušenj ali znanja,

če so prejeli navodila o varni uporabi naprave in če razumejo morebitne nevarnosti uporabe.

- ◆ Otroci se ne smejo igrati z napravo. Otroci ne smejo brez nadzora čistiti naprave ali je vzdrževati.

Ostala tveganja

Pri uporabi orodja se lahko pojavijo druga tveganja, ki niso navedena v varnostnih opozorilih. Ta tveganja so lahko posledica nepravilne uporabe, dolgotrajne uporabe ipd. Kljub uporabi ustreznih varnostnih ukrepov in varnostnih naprav se določenim ostalim tveganjem ni mogoče izogniti.

Mednje spadajo:

- ◆ Telesne poškodbe zaradi dotikanja vrtečih se/premikajočih se delov.
- ◆ poškodbe, ki nastanejo med menjavo delov, rezil ali dodatkov;
- ◆ poškodbe, ki nastanejo zaradi predolge uporabe orodja. če delate z orodjem dalj časa, poskrbite za redne odmore;
- ◆ okvaro sluha;
- ◆ nevarnost za zdravje zaradi vdihavanja prahu, ki nastaja pri uporabi orodja (še posebej pri žaganju hrasta, bukve in srednje-gostih vlaknenih plošč = MDF.)

Tresljaji

Deklarirane vrednosti emisij tresljajev, ki so navedene v tehničnih podatkih in v deklaraciji o skladnosti so bile izmerjene v skladu s standardno preizkusno metodo, ki jo predpisuje EN62841, in jih lahko uporabljate za medsebojno primerjavo orodij. Deklarirana vrednost tresljajev se lahko uporablja tudi za predhodno oceno izpostavljenosti.

Opozorilo! Vrednost tresljajev se med dejansko uporabo orodja lahko glede na način uporabe orodja razlikuje od navedene. Raven tresljajev se lahko zviša nad deklarirano vrednostjo.

Pri oceni izpostavljenosti vibracijam za določitev varnostnih ukrepov, ki jih zahteva 2002/44/ES za zaščito oseb, ki pri delu redno uporabljajo električna orodja, mora ocena izpostavljenosti upoštevati dejanske pogoje uporabe in način uporabe orodja, vključno z upoštevanjem vseh elementov delovnega cikla, kot je čas, ko je orodje izključeno, in čas, ko je vključeno brez delovanja.

Oznake na orodju

Poleg datumske kode so na orodju tudi naslednji simboli:



Opozorilo! Za zmanjšanje nevarnosti telesnih poškodb morate natančno prebrati navodila za uporabo.



Vedno uporabljajte rokavice pri rokovanju s kovinskimi obdelovanci.



Med uporabo tega orodja nosite zaščitna očala.



Med uporabo tega orodja nosite zaščito za sluh



Pred uporabo orodja na lesenih obdelovancih namestite vrečko ali posodo za prah.



Pred uporabo orodja na kovinskih obdelovancih odstranite vrečko ali posodo za prah in namestite odbojnik.

Električna varnost



To orodje je dvojno izolirano, zato ozemljitev ni potrebna. Vedno preverite, ali dejanska napetost ustreza napetosti, navedeni na podatkovni plošči.

- ◆ Če se električni kabel poškoduje, ga lahko zamenja le proizvajalec ali pooblaščen servisier podjetja BLACK+DECKER, da se tako izognete morebitnim nevarnostim.

Funkcije

To orodje vsebuje nekatere ali vse komponente, navedene v nadaljevanju.

1. Gumb za nadzor spreminjanja hitrosti
2. Stikalo za vklop/izklop
3. Gumb za zapahnitev
4. Pomožni ročaj
5. Ročica za napenjanje traku
6. Gumb za nastavljanje sledenja traku
7. Ravna roka

SI. A

9. Ozka roka (če je dobavljena)
10. Kolenasta roka (če je dobavljena)

SI. D

13. Vrečka za prah (če je dobavljena)
14. Posoda za prah
15. Odbojnik

Sestavljanje

Opozorilo! Pred montažo orodje izključite in izklopite iz električnega omrežja.

Namestitev in odstranitev brusilnih rok (sl. A)

Pred prvo uporabo morate namestiti na orodje brusilno roko. Orodje je dobavljeno z naslednjimi brusilnimi rokami:

- ◆ ravno roko (7, širina brušenja 13 mm).

Ti sestavni deli so na voljo kot oprema pri prodajalcu BLACK+DECKER (niso na voljo v Avstraliji in na Novi Zelandiji).

Namestitev

- ◆ Prepričajte se, ali je ročica za napenjanje traku (5) v prikazanem položaju.
- ◆ Odvijte in odstranite gumb za nastavljanje sledi traku (6).
- ◆ Odstranite pritrdilni trak vzmeti (8) (če obstaja).
- ◆ Preverite, ali je vzmet (8) v montažni luknji.
- ◆ Namestite roko (7, 9 ali 10) tako, kot je prikazano.
- ◆ Namestite gumb za nastavljanje sledi traku (6) in ga zategnite, dokler roka (7) ni poravnana z orodjem.

Odstranitev

- ◆ Odstranite brusilni trak (12) (če obstaja) na način, opisan v nadaljevanju.
- ◆ Odvijte in odstranite gumb za nastavljanje sledi traku (6).
- ◆ Odstranite roko (7, 9 ali 10).

Opozorilo! Pazite, da ne izgubite vzmeti (8).

Namestitev in odstranitev brusilnega traku (sl. B)

Opozorilo! Vzmet mora biti nameščena. Pazite, da ne izgubite vzmeti (8).

Namestitev

- ◆ Ročico za napenjanje traku (5) premaknite v sprednji položaj (A).
- ◆ Prepričajte se, ali puščice na notranji strani brusilnega traku (12) gledajo v isto smer, kot puščice (17) na ohišju.
- ◆ Brusilni trak (12) položite prek sprednjega kolesa (11) in zadnjega kolesa (16) in ga potisnite skozi režo v ohišju.
- ◆ Ročico za napenjanje traku (5) premaknite v zadnji položaj (B).
- ◆ Namestite sledenje traku tako, kot je opisano spodaj.

Odstranitev

- ◆ Ročico za napenjanje traku (5) premaknite v sprednji položaj (A).
- ◆ Brusilni trak (12) povlecite s koles.

Nastavljanje sledenja brusilnega traku (sl. C)

- ◆ Vključite orodje.
- ◆ Obračajte gumb za nastavljanje sledenja traku (6), kot je zahtevano, dokler se brusilni trak ne premika ravno vzdolž roke.

Nameščanje in odstranjevanje kasete za prah ali vrečke za prah (sl. D, E in F) (kjer sta priložena)

Opozorilo! Vedno, ko uporabljate orodje na kovinskih obdelovancih, odstranite vrečko ali kaseto za prah, in namestite odbojnik.

Namestitev

- ◆ Kaseto za prah (14) ali vrečko za prah (13) prek priključka za odsesavanje prahu.
- ◆ Kaseto ali vrečko za prah (13 ali 14) potisnite na orodje in preverite, ali je dobro pritrjena.

Odstranitev

- ◆ Za odstranitev kasete (14) ali vrečke za prah (13), izvlecite vrečko ali kaseto (13 ali 14) nazaj in z odprtine.

Nameščanje in odstranitev odbojnika (sl. D in E)

Opozorilo! Odbojni morate uporabiti pri brušenju kovinskih obdelovancev.

Namestitev

- ◆ Odbojnik (15) potisnite prek priključka za odsesavanje prahu.
- ◆ Odbojnik (15) potisnite na orodje in preverite, ali je dobro pritrjen.

Odstranitev

- ◆ Za odstranitev odbojnika (15) ga povlecite nazaj in snemite s priključka.

Uporaba

Opozorilo! Orodje naj deluje s svojim lastnim tempom. Ne preobremenjujte orodja.

Upravljanje spreminjanja hitrosti (sl. G)

Gumb za spreminjanje hitrosti (1) omogoča, da prilagodite hitrost orodja materialu obdelovanca.

Nižjo hitrost uporabite ob uporabi finega brusnega papirja ob obdelavi plastike ali keramike in odstranjevanju površin z barvo ali lakom.

Veliko hitrost pa uporabite ob uporabi grobega brusilnega papirja, ko odstranjujete veliko materiala.

- ◆ Gumb za upravljanje hitrosti (1) nastavite na zeleno nastavitvev.

Vklop in izklop (sl. G)

- ◆ Za vklop orodja pritisnite stikalo vklop/izklop (2).
- ◆ Za izklop orodja sprostite stikalo za vklop/izklop (2).
- ◆ Za neprekinjeno delovanje:
 - pritisnite stikalo vklop/izklop (2);
 - pritisnite gumb za zapahnitev (3);
 - spustite stikalo vklop/izklop (2).
- ◆ Za izklop orodja med neprekinjenim delovanjem pritisnite in spustite stikalo vklop/izklop (2).

Praznjenje kasete za prah (sl. F) (če je dobavljena)

Kaseto za prah (14) je treba prazniti vsakih 10 minut uporabe.

- ◆ Povlecite posodo za prah (14) proti zadnjemu delu orodja.

- ♦ Odstranite pokrov (19) tako, da ga zasukate v nasprotno smeri gibanja urinega kazalca.
- ♦ Kaseto za prah (14) držite tako, da bo filter (18) gledal navzgor in stresajte kaseto (14), da bi izpraznili vsebino.
- ♦ Za izpraznitev vsebine tresite pokrov (19).
- ♦ Filter (19) znova namestite na kaseto za prah (14) tako, da ga obračate v smeri gibanja urinega kazalca, dokler se ne zaskočita na mestu.
- ♦ Ponovno namestite kaseto za prah (14) na orodje.

Čiščenje filtra kasete za prah (sl. F) (če je dobavljen)

Opozorilo! Za čiščenje filtra ne uporabljajte stisnjenega zraka ali ostrih predmetov. Filtra ne umivajte.

- ♦ Filter kasete za prah (18) lahko uporabite večkrat, zato ga je treba redno čistiti.
- ♦ Izpraznite kaseto za prah (14), kot je opisano zgoraj.
- ♦ Izvlecite filter (18) s kasete za prah (14).
- ♦ Iztresite nabrani prah tako, da potrkate s filtrom (18) ob smetnjak.
- ♦ Namestite filter (18).
- ♦ Znova namestite pokrov (19).
- ♦ Kaseto za prah (14) potisnite na orodje in preverite, ali je dobro pritrjena.

Praznjenje vrečke za prah (sl. E) (če je dobavljena)

Vrečko za prah (13) je treba prazniti vsakih 10 minut uporabe.

- ♦ Povlecite vrečko za prah (13) proti zadnjemu delu orodja.
- ♦ Priključek držite navzdol in stresajte vrečko (13), da bi izpraznili vsebino.
- ♦ Vrečko za prah (13) potisnite na orodje in preverite, ali je dobro pritrjena.

Če je treba lahko vrečko za prah (13) odstranite z okvirja in jo operete. Pred ponovno namestitvijo jo dobro posušite.

Posebna oprema (sl. H, I in J)

Kolenasta roka (sl. H)(če je dobavljena)

- ♦ Za izdelavo žlebov ali brušenje v sredini obdelovanca in na robnih območjih uporabite razdelek A.
- ♦ Za ukrivljene površine uporabite razdelek B.

Ravna roka (sl. I)

- ♦ Za splošno uporabo, za reže in izdelavo spojev uporabite normalno ali ozko roko.

Ozka roka (sl. J)(če je dobavljena)

- ♦ Za fine podrobnosti, za rezanje in rezbarjenje uporabite ozko roko.

Nasveti za optimalno uporabo

- ♦ Vedno držite orodje z obema rokama.
- ♦ Na orodje ne pritiskajte premočno.

- ♦ Redno preverjajte stanje brusilnega traku (12). Če je treba jo zamenjajte.
- ♦ Vedno brusite z zratim delom na lesu.
- ♦ Ko brusite novo plast barve pred nanašanjem naslednje plasti, uporabite zelo fino zrnatost.
- ♦ Za informacije o razpoložljivi opremi se posvetujte s svojim prodajalcem.

Vzdrževanje

Vaše orodje je namenjeno dolgotrajnemu obratovanju z minimalnim vzdrževanjem. Dolgoročno zadovoljivo delovanje je odvisno od pravilne nege in rednega čiščenja orodja.

Opozorilo! Pred začetkom vzdrževanja izključite orodje in ga odklopite od vira napajanja.

- ♦ Redno čistite prezračevalne reže svojega orodja z mehko ščetko ali suho krpo.
- ♦ Z vlažno krpo redno počistite ohišje motorja. Ne uporabljajte kemičnih čistil ali sredstev za čiščenje, ki drgnejo.

Zamenjava električnega vtiča (samo ZK in Irska)

Če je treba namestiti novi električni vtič:

- ♦ Stari vtičač varno odstranite med odpadke.
- ♦ Priključite rjavi vodnik na fazni priključek novega vtiča.
- ♦ Priključite modri vodnik na nevtralni priključek.

Opozorilo! Na ozemljitveni priključek ne priključite nobene žice.

Upoštevajte napotke za vgradnjo vtičev, ki so priloženi kakovostnim vtičem. Priporočena varovalka: 5 A.

Varovanje okolja



Odpadke odlagajte ločeno. Orodij in baterij, označenih s tem simbolom, ne odlagajte skupaj z drugimi gospodinjskimi odpadki.

Orodje in akumulator vsebujeta materiale, ki jih je mogoče znova uporabiti ali reciklirati, kar zmanjšuje potrebo po surovinah.

Električne izdelke in akumulatorje reciklirajte v skladu s krajevnimi predpisi. Za več podrobnosti obiščite spletno stran www.2helpU.com

Tehnični podatki

		KA900E tip 1
Napetost	Vac	230
Vhodna moč	W	350
Hitrost v prostem teku	min ⁻¹	900-1.600
Teža	kg	1,6

Raven zvočnega tlaka v skladu z EN 62841:
L_{pA} (zvočni tlak) 84 dB(A), negotovost (K) 3 dB(A)
L_{pA} (zvočna moč) 95 dB(A) negotovost (K) = 3 dB(A)
Skupne vrednosti tresljajev (triosni vektorski seštevek) v skladu z EN 62841:
Vrednost emisije tresljajev (a_{h1}) 1.7 m/s ² , negotovost (K) 1.5 m/s ²

trgovino Black & Decker; naslovi trgovin so navedeni v tem priločniku.

Obiščite našo spletno stran www.blackanddecker.co.uk in registrirajte svoj novi izdelek Black & Decker, da boste ostali seznanjeni z našimi novimi izdelki in posebnimi ponudbami.

Izjava EU o skladnosti

DIREKTIVA O STROJIH



Tračni brusilnik KA900E Powerfile™

Black & Decker izjavlja, da so izdelki, opisani pod "tehničnimi podatki" v skladu z:
EN62841-1:2015, EN62841-2-4:2014.

Ti izdelki so v skladu tudi z direktivami 2006/42/ES, 2014/30/EU in 2011/65/EU.

Za več informacij se posvetujte s podjetjem Black & Decker na spodnjih naslovih, ali poiščite kontaktne podatke na zadnji strani navodil.

Podpisani je odgovoren za sestavo tehnične dokumentacije in daje to izjavo v imenu podjetja Black & Decker.

A. Smith
Tehnični direktor
Black & Decker Europe, 210 Bath Road, Slough,
Berkshire, SL1 3YD
Velika Britanija
6. 02. 2019

Garancija

Na osnovi svojega zaupanja v kakovost svojih izdelkov ponuja Black & Decker 24-mesečno garancijo, ki velja od dneva nakupa. Ta garancija je dodatek in v nobenem primeru ne vpliva na vaše zakonjene pravice. Garancija je veljavna znotraj ozemlja držav članic EU in na evropskem trgovinskem območju.

Za garancijski zahtevek boste morali skladno s pravili in pogoji poslovanja podjetja Black & Decker prodajalcu ali pooblaščenemu serviserju predložiti dokazilo o nakupu orodja. Pravila in pogoje 2-letne garancije podjetja Black & Decker in lokacijo najbližjega pooblaščenega serviserja lahko najdete na spletni strani www.2helpU.com, ali stopite v stik z najbližjo

Namjena

Vaša BLACK+DECKER KA900E remena brusilica Powerfile™ projektirana je za brušenje drveta, metala, plastike i obojanih površina. Ovaj je alat predviđen isključivo za amatersku upotrebu.

Sigurnosne upute

Opća sigurnosna upozorenja za električne alate



Upozorenje! Proučite sva sigurnosna upozorenja, upute, ilustracije i specifikacije isporučene uz električni alat. Nepoštivanje upozorenja i uputa navedenih u nastavku može rezultirati strujnim udarom, požarom i/ili ozbiljnim ozljedama.

Upozorenja i upute čuvajte za slučaj potrebe.

Izraz "električni alat" u svim dolje navedenim upozorenjima odnosi se na električni alat napajan putem gradske mreže (sa žicom) ili električni alat napajan akumulatorskom baterijom (bez žice).

1. **Sigurnost na radnome mjestu**
 - a. **Radno područje održavajte čistim i dobro osvijetljenim.** Zakrčeni ili mračni prostori dovode do nezgoda.
 - b. **S električnim alatima nemojte raditi u eksplozivnom okruženju, kao što je blizina zapaljivih tekućina, plinova ili prašine.** Električni alati stvaraju iskre koje mogu zapaliti prašinu ili pare.
 - c. **Prilikom rada s električnim alatom držite podalje promatrače i djecu.** Zbog odvratanja pozornosti mogli biste izgubiti nadzor nad uređajem.
 2. **Zaštita od električne struje**
 - a. **Utikači električnih alata moraju odgovarati utičnicama.** Nikad i ni na koji način ne prepravljajte utikač. Pri upotrebi električnih alata s uzemljenjem ne koristite prilagodne utikače. Neizmijenjeni utikači i odgovarajuće utičnice smanjit će rizik od strujnog udara.
 - b. **Izbjegavajte fizički kontakt s uzemljenim površinama poput cijevi, radijatora, metalnih okvira i hladnjaka.** Ako je tijelo uzemljeno, rizik od strujnog udara je povećan.
 - c. **Električne alate ne izlažite kiši ni vlazi.** Prodiranje vode u električni alat povećat će rizik od strujnog udara.
 - d. **Kabel ne upotrebljavajte za nepredviđene namjene. Kabel ne upotrebljavajte za nošenje, povlačenje ili odvajanje utikača alata iz električne utičnice. Kabel držite daleko od izvora topline, ulja i oštih ili pokretnih dijelova.** Oštećeni ili zapleteni kabel povećat će rizik od strujnog udara.
 - e. **Pri radu s električnim alatom na otvorenom, upotrijebite produžni kabel pogodan za upotrebu na otvorenom.** Upotreba kabela prikladnog za otvorene prostore smanjuje rizik od strujnog udara.
 - f. **Ako nije moguće izbjeći korištenje električnog alata u vlažnim uvjetima, upotrijebite napajanje s diferencijalnom sklopkom za zaštitu od neispravnosti uzemljenja (RCD).** Upotreba sklopke na diferencijalnu struju (RCD) smanjuje rizik od strujnog udara.
3. **Osobna sigurnost**
 - a. **Pri radu s električnim alatom budite oprezni, usredotočeni na rad i primjenjujte zdravorazumski pristup. Ne koristite električni alat ako ste umorni ili pod utjecajem droga, alkohola ili lijekova.** Trenutak nepažnje tijekom rada s električnim alatom može dovesti do ozbiljnih ozljeda.
 - b. **Rabite opremu za osobnu zaštitu. Uvijek koristite zaštitu za oči.** Upotreba zaštitne opreme poput maske protiv prašine, sigurnosnih neklizajućih cipela, šljema ili zaštite sluha u odgovarajućim uvjetima smanjit će rizik od tjelesnih ozljeda.
 - c. **Spriječite nenamjerno uključivanje. Prije priključivanja u električnu mrežu ili umetanja baterije, kao i prije uzimanja ili nošenja alata, provjerite je li prekidač u isključenom položaju.** Nošenje električnog alata tako da je prst na prekidaču ili priključivanje električnog alata kojemu je prekidač uključen dovodi do nezgoda.
 - d. **Prije nego što uključite uređaj, uklonite s njega sve ključeve i alate za podešavanje.** Ostavljanje ključa na rotirajućem dijelu električnog alata može dovesti do ozljeda.
 - e. **Ne posežite predaleko. Pazite na ravnotežu i zauzmite stabilan položaj.** To omogućuje bolji nadzor nad električnim alatom u neočekivanim situacijama.
 - f. **Nosite prikladnu odjeću. Ne nosite široku odjeću ili nakit. Kosu, odjeću i rukavice uvijek držite daleko od pokretnih dijelova.** Pokretni dijelovi mogu zahvatiti labavo obučenu odjeću, nakit ili dugu kosu.
 - g. **Ako postoji mogućnost priključivanja uređaja za usisavanje i prikupljanje prašine, osigurajte njihovo pravilno povezivanje i upotrebu.** Upotreba uređaja za prikupljanje prašine može smanjiti opasnosti vezane uz prašinu.
 - h. **Ne dopustite da poznavanje alata koje ste stekli temeljem česte uporabe alata dovede do samozadovoljstva i zanemarivanja sigurnosnih propisa za alate.** Nemarna radnja može izazvati tešku ozljedu u djeliću sekunde.
 4. **Upotreba i čuvanje električnih alata**
 - a. **Električni alat nemojte forsirati. Upotrijebite odgovarajući električni alat za posao koji obavljate.**

Prikladan električni alat bolje će i sigurnije obaviti posao brzinom za koju je predviđen.

- b. **Ne upotrebljavajte električni alat ako se prekidač ne može prebaciti u isključeni ili uključeni položaj.** Svaki električni alat kojim se ne može upravljati pomoću prekidača predstavlja opasnost i potrebno ga je popraviti.
 - c. **Prije podešavanja, zamjene pribora ili pohranjivanja električnog alata isključite utikač iz utičnice ili odvojite akumulatorsku bateriju.** Ove sigurnosne mjere smanjuju rizik od nehotičnog pokretanja električnog alata.
 - d. **Električne alate koji se ne upotrebljavaju pohranite izvan dohvata djece i ne dopustite rad osobama koje nisu upoznate s ovim alatom ili ovim uputama.** Električni alati opasni su ako njima rade nestručni korisnici.
 - e. **Električne alate treba održavati. Održavajte električne alate i pribor. Provjerite ima li kakvih otklona, savnutih ili napuklih dijelova ili bilo kakvih drugih stanja koja mogu utjecati na rad električnog alata. Ako je alat oštećen, popravite ga prije upotrebe.** Velik broj nezgoda uzrokovan je loše održanim električnim alatima.
 - f. **Rezne dijelove alata održavajte oštroma i čistima.** Pravilno održavanje reznih alata i njihovih oštrica smanjuje mogućnost savijanja i olakšava upravljanje.
 - g. **Električni alat, pribor, nastavke i sl. upotrebljavajte u skladu s ovim uputama te uzimajući u obzir radne uvjete i posao koji je potrebno obaviti.** Upotreba električnog alata za poslove za koje nije predviđen može dovesti do opasnih situacija.
 - h. **Rukohvate i prihvatne površine održavajte suhima, čistima i bez prisutnosti ulja ili masti.** Klizavi rukohvati i prihvatne površine ne omogućuju sigurno rukovanje i upravljanje alatom u neočekivanim situacijama.
5. **Servisiranje**
- a. **Električne alate servisirajte kod kvalificiranog servisera i upotrebom identičnih zamjenskih dijelova.** To omogućuje sigurnu uporabu alata.

Dodatna sigurnosna upozorenja za električne alate



Upozorenje! Dodatna upozorenja o sigurnosti za brusilice



Upozorenje! Kontakt s prašinom ili udisanje prašine koja se pojavljuje pri brušenju može ugroziti zdravlje rukovatelja i moguće promatrače. Nosite masku za prašinu posebno projektiranu za zaštitu od prašine i dimova i osigurajte da budu zaštićene i osobe koje se nalaze u radnom području ili ulaze u njega.

- ◆ **Električni alat pridržavajte za izolirane rukohvate jer bi površina za grubo brušenje mogla doći u dodir sa svojim kabelom.** U slučaju rezanja žice pod naponom, taj se napon može prenijeti na metalne dijelove alata i izazvati strujni udar.
- ◆ **Upotrijebite stezaljke ili na drugi praktičan način učvrstite radni materijal za stabilnu platformu.** Pridržavanje radnog materijala rukom ili njegovo oslanjanje na tijelo nije sigurno i može dovesti do gubitka nadzora.



Upozorenje! Budite posebno oprezni kada brusite neke vrste drveta (npr. bukvu, hrast) i metal koji može stvoriti otrovnu prašinu. Nosite masku za prašinu posebno projektiranu za zaštitu od otrovne prašine i dimova i osigurajte da budu zaštićene i osobe koje se nalaze u radnom području ili ulaze u njega.



Upozorenje! Upotrebljavajte ovaj alat u dobro prozračivanom području kada brusite željezne metale. Ne upotrebljavajte alat blizu zapaljivih tekućina, plinova ili prašine. Iskre ili vruće čestice nastale brušenjem ili stvaranjem luka na četkama motora mogu zapaliti gorive materijale.



Upozorenje! Ne brusite magnezij! Postoji rizik od požara ili eksplozija.

- ◆ Temeljito uklonite svu prašinu nakon brušenja.
- ◆ Predviđena namjena opisana je u priručniku. Upotreba bilo kojeg dodatnog dijela ili opreme, kao i izvođenje bilo kojih postupaka pomoću ovog alata koji nisu opisani u ovom priručniku mogu predstavljati opasnost od tjelesne ozljede i/ili materijalne štete.

Sigurnost pri brušenju boje



Upozorenje! Pridržavajte se trenutnih propisa za brušenje boje. Obratite posebnu pozornost na sljedeće:

- ◆ Uvijek kada je to moguće, upotrijebite usisivač za skupljanje prašine.
- ◆ Budite posebno oprezni kada brusite boju koja je možda na bazi olova i može izazvati toksičnu prašinu:
 - ◆ Ne dopustite djeci i trudnicama da uđu u radno područje.
 - ◆ Sve osobe koje ulaze u radno područje trebaju nositi masku za prašinu posebno projektiranu za zaštitu od olovne prašine u boji i dimova.
 - ◆ Nemojte jesti, piti ili pušiti u radnom području.
- ◆ Zbrinite čestice prašine i druge ostatke na siguran način.

Sigurnost drugih osoba

- ♦ Ovaj punjač mogu upotrebljavati djeca od 8 godina naviše i osobe sa smanjenim fizičkim, osjetilnim ili mentalnim sposobnostima, nedostatkom iskustva i znanja ako su pod nadzorom ili su upućene u sigurnu uporabu uređaja i opasnosti koje iz toga proizlaze.
- ♦ Djeca se ne smiju igrati uređajem. Čišćenje i održavanje ne smiju obavljati djeca bez nadzora.

Stalno prisutni rizici

Tijekom upotrebe alata mogu nastati dodatni rizici, koji nisu navedeni u priloženim sigurnosnim upozorenjima. Ti rizici mogu nastati uslijed nepravilne upotrebe, duge upotrebe itd. Čak i uz primjenu važećih sigurnosnih propisa i sigurnosnih uređaja, neke stalno prisutne rizike nije moguće izbjeći. Oni obuhvaćaju:

- ♦ Ozljeđe uzrokovane dodirivanjem rotirajućih/pomičnih dijelova.
- ♦ Ozljeđe uzrokovane promjenom dijelova, oštrica ili dodatne opreme.
- ♦ Ozljeđe uzrokovane dugom upotrebom alata. Radite redovite pauze tijekom dulje upotrebe bilo kojeg alata.
- ♦ Oštećenje sluha.
- ♦ Opasnosti po zdravlje uslijed udisanja prašine nastale tijekom korištenja alata (npr. tijekom rada s drvom, osobito hrastovinom, bukovinom i ivericom).

Vibracije

Deklarirane vrijednosti emisija vibracija, koje su navedene u tehničkim podacima i izvaji o usklađenosti, izmjerene su u skladu sa standardiziranom metodom ispitivanja navedenom u normi EN62841 i mogu se koristiti za međusobno uspoređivanje alata. Deklarirana vrijednost emisija vibracija može se koristiti i za preliminarno procjenjivanje izloženosti.

Upozorenje! Vibracije tijekom stvarne upotrebe električnog alata mogu se razlikovati od deklariranih vrijednosti, ovisno o načinima na koje se alat koristi. Razina vibracija može porasti iznad navedene razine.

Pri ocjenjivanju izloženosti vibracijama kako bi se odredile sigurnosne mjere prema dokumentu 2002/44/EC za zaštitu osoba koje redovito koriste električne alate potrebno je uzeti u obzir procjenu izloženosti vibracijama, stvarne uvjete i način upotrebe alata, uključujući i sve dijelove radnog ciklusa, kao što je vrijeme od isključivanja alata do potpunog zaustavljanja i vrijeme od uključivanja do postizanja pune radne brzine.

Oznake na alatu

Na uređaju su uz datumsku oznaku navedeni sljedeći simboli upozorenja:



Upozorenje! Da biste smanjili rizik od ozljeda, pročitajte priručnik s uputama.



Uvijek nosite rukavice pri radu s metalnim radnim materijalima.



Tijekom uporabe ovog alata koristite zaštitne naočale.



Tijekom upotrebe ovog alata koristite zaštitu za sluh.



Postavite vrećicu za prašinu ili kasetu za prašinu alatom na drvene radne materijale.



Uklonite vrećicu za prašinu ili kasetu i postavite odbojnik prije uporabe alata na radnim materijalima koji sadrže metal.

Zaštita od električne struje



Ovaj alat dvostruko je izoliran te žica uzemljenja nije potrebna. Uvijek provjerite odgovara li električno napajanje naponu navedenom na opisnoj oznaci.

- ♦ Ako je kabel napajanja oštećen, mora ga zamijeniti proizvođač ili ovlašteni servis tvrtke BLACK+DECKER kako bi se izbjegle opasnosti.

Značajke

Ovaj alat obuhvaća neke ili sve od sljedećih značajki.

1. Prilagodljivi gumb za upravljanje brzinom
2. Prekidač za uključivanje/isključivanje
3. Tipka za blokiranje
4. Pomoćni rukohvat
5. Ručica za zatezanje remena
6. Ručica za praćenje remena
7. Ravna ruka

SI. A

9. Uska ruka (ako je isporučena)
10. Zglobna ruka (ako je isporučena)

SI. D

13. Vreća za prašinu (ako je isporučena)
14. Kasetu za prašinu
15. Odbojnik

Sastavljanje

Upozorenje! Prije sastavljanja provjerite je li alat isključen i odvojen od električnog napajanja.

Postavljanje i uklanjanje brusnih ruku (sl. A)

Prije uporabe morate postaviti brusnu ruku na alat. Vaš alat ima sljedeće:

- ◆ Ravna ruka (7, širina brušenja 13 mm).

Ovi dijelovi također su raspoloživi kao pribor od prodavatelja proizvoda BLACK+DECKER (nisu raspoloživi u Australiji i Novom Zelandu).

Postavljanje

- ◆ Osigurajte da ručica za zatezanje remena (5) bude u prikazanom položaju.
- ◆ Otpustite i uklonite ručicu za praćenje remena (6).
- ◆ Uklonite vrpca koja drži oprugu (8) (ako postoji).
- ◆ Provjerite da se opruga (8) nalazi u montažnom otvoru.
- ◆ Dovedite ruku (7, 9 ili 10) u položaj prema prikazu.
- ◆ Postavite ručicu za praćenje remena (6) i zatežite je dok se ruka (7) ne poravnava s alatom.

Uklanjanje

- ◆ Uklonite brusni remen (12) (ako postoji) prema donjem opisu.
- ◆ Otpustite i uklonite ručicu za praćenje remena (6).
- ◆ Uklonite ruku (7, 9 ili 10).

Upozorenje! Pazite da ne otpustite oprugu (8).

Postavljanje i uklanjanje brusnih remenova (sl. B)

Upozorenje! Opruga mora biti postavljena. Pazite da ne otpustite oprugu (8).

Postavljanje

- ◆ Pomaknite ručicu za zatezanje remena (5) u prednji položaj (A).
- ◆ Osigurajte da strelice u unutrašnjosti brusnog remena (12) gledaju u istom pravcu kao i strelice (17) na kućištu.
- ◆ Postavite brusni remen (12) preko prednjeg kolotura (11) i stražnjeg kolotura (16) tako da ga gurnete kroz utor u kućištu.
- ◆ Pomaknite ručicu za zatezanje remena (5) u stražnji položaj (B).
- ◆ Prilagodite praćenje remena prema donjem opisu.

Uklanjanje

- ◆ Pomaknite ručicu za zatezanje remena (5) u prednji položaj (A).
- ◆ Gurnite brusni remen (12) s kolotura.

Prilagođavanje praćenja brusnog remena (sl. C)

- ◆ Uključite alat.
- ◆ Okrećite ručicu za praćenje remena (6) po potrebi dok se brusni remen ne bude kretao ravno uzduž duljine ruke.

Postavljanje i uklanjanje kasete za prašinu ili vreće za prašinu (sl. D, E i F) (ako je isporučena)

Upozorenje! Uvijek uklonite kasetu za prašinu ili vreću za prašinu i postavite odbojnik kada upotrebljavate alat na metalnim radnim materijalima.

Postavljanje

- ◆ Postavite kasetu za prašinu (14) ili vreću za prašinu (13) preko otvora za izbacivanje prašine.
- ◆ Gurnite artikl (13 ili 14) na alat i osigurajte da bude čvrsto postavljena.

Uklanjanje

- ◆ Da biste uklonili kasetu za prašinu (14) ili vreću za prašinu (13), povucite artikl (13 ili 14) na stražnji dio i s izlaza.

Postavljanje i uklanjanje odbojnika (sl. D i E)

Upozorenje! Odbojnik se mora upotrijebiti kada brusite metalne radne materijale.

Postavljanje

- ◆ Postavite odbojnik (15) preko otvora za izbacivanje prašine.
- ◆ Gurnite vreću za prašinu (15) na alat i osigurajte da bude čvrsto postavljena.

Uklanjanje

- ◆ Da uklonite vreću za prašinu (15), povucite je prema stražnjem dijelu i s izlaza.

Upotreba

Upozorenje! Pustite alat da radi svojim tempom. Ne preopterećujte alat.

Upravljač za regulaciju brzine (sl. G)

Prilagodljivi upravljač brzinom (1) omogućuje prilagođavanje brzine alata materijalu radnog komada.

Primjena postavke male brzine kada upotrebljavate fini abrazivni dio, kada radite s plastikom ili keramikom i kada uklanjate obojane ili lakirane površine.

Primijenite postavku velike brzine kada upotrebljavate grubi abrazivni dio kada uklanjate puno materijala.

- ◆ Postavite ručicu regulatora brzine (1) na željeni raspon brzine.

Uključivanje i isključivanje (sl. G)

- ◆ Da uključite alat, pritisnite prekidač za uključivanje/isključivanje (2).
- ◆ Da isključite alat, pustite prekidač za uključivanje/isključivanje (2).

- ◆ Za kontinuirani rad:
 - Pritisnite prekidač za uključivanje/isključivanje (2).
 - Pritisnite gumb za blokadu (3).
 - Pustite prekidač za uključivanje/isključivanje (2).
- ◆ Da biste isključili alat u kontinuiranom radu, pritisnite i pustite prekidač za uključivanje/isključivanje (2).

Pražnjenje kasete za prašinu (sl. F) (ako je isporučena)

Kaseta za prašinu (14) treba se isprazniti nakon svakih 10 minuta.

- ◆ Povucite kasetu za prašinu (14) prema stražnjem dijelu i s alata.
- ◆ Uklonite poklopac (19) tako da ga okrenete u smjeru suprotnom od kazaljke na satu.
- ◆ Držite kasetu za prašinu (14) s filtrom (18) prema dolje i protresite kasetu (14) da ispraznite njezin sadržaj.
- ◆ Protresite poklopac (19) da ispraznite sadržaj.
- ◆ Vratite poklopac (19) na kasetu za prašinu (14) i okrenite ga u smjeru kazaljke na satu dok se ne blokira na mjestu.
- ◆ Vratite kasetu za prašinu (14) na alat.

Čišćenje filtra kasete za prašinu (sl. F) (ako je isporučen)

Upozorenje! Ne četkajte i ne upotrebljavajte komprimirani zrak ili oštre predmete da očistite filter. Ne perite filter.

- ◆ Filter kasete za prašinu (18) može se ponovo upotrijebiti i treba ga redovito čistiti.
- ◆ Ispraznite kasetu za prašinu (14) prema gornjem opisu.
- ◆ Povucite filter (18) da ga uklonite s kasete za prašinu (14).
- ◆ Istresite višak prašine tako da protresete filter (18) ispred kante za prašinu.
- ◆ Zamijenite filter (18).
- ◆ Postavite poklopac (19).
- ◆ Gurnite kasetu za prašinu (14) na alat i osigurajte da bude čvrsto postavljena.

Pražnjenje vreće za prašinu (sl. E) (ako je isporučena)

Vreća za prašinu (13) treba se isprazniti nakon svakih 10 minuta uporabe.

- ◆ Povucite vreću za prašinu (13) prema stražnjem dijelu i s alata.
- ◆ Držite otvor prema dolje i protresite vreću za prašinu (13) da ispraznite njezin sadržaj.
- ◆ Gurnite vreću za prašinu (13) na alat i osigurajte da bude čvrsto postavljena.

Po potrebi vreća za prašinu (13) može se ukloniti s okvira i oprati. Pustite da se osuši prije ponovnog postavljanja.

Posebne primjene (sl. H, I i J)

Zglobna ruka (sl. H) (ako je isporučena)

- ◆ Upotrijebite presjek A za žljebljenje i brušenje u središtu radnih materijala i u ograničenim prostorima.
- ◆ Upotrijebite presjek B za zakrivljene površine.

Ravna ruka (sl. I)

- ◆ Upotrijebite normalne ili uske ruke za opću uporabu, za izradu žljebova i za izradu spojeva.

Uska ruka (sl. J) (ako je isporučena)

- ◆ Upotrijebite usku ruku za finije detalje, za rezanje i za rezbarjenje.

Savjeti za optimalnu upotrebu

- ◆ Alat uvijek pridržavajte objema rukama.
- ◆ Ne primjenjujte preveliki pritisak na alat.
- ◆ Redovito provjeravajte stanje brusnog remena (12). Po potrebi zamijenite.
- ◆ Uvijek brusite zrnom drveta.
- ◆ Kada brusite nove slojeve boje prije primjene drugog sloja, upotrijebite dodatno fini abrazivni dio.
- ◆ Obratite se prodavatelju za dodatne informacije o raspoloživom priboru.

Održavanje

Ovaj alat projektiran je za dugotrajnu upotrebu uz minimalno održavanje. Neprekinuta i zadovoljavajuća upotreba ovisi o pravilnom održavanju i redovitom čišćenju.

Upozorenje! Prije obavljanja održavanja isključite alat i izvucite utičnicu.

- ◆ Utore za prozračivanje na alatu redovito čistite mekim kistom, četkom ili suhom krpom.
- ◆ Kućište motora redovito čistite vlažnom krpom. Ne upotrebljavajte abrazivna ili sredstva za čišćenje na bazi otapala.

Zamjena električnog utikača (samo za U.K. i Irsku)

Ako je potrebno postaviti novi strujni utikač:

- ◆ Stari utikač zbrinite na siguran način.
- ◆ Smeđi vodič spojite na fazni priključak novog utikača.
- ◆ Plavi vodič spojite na neutralni priključak.

Upozorenje! Na priključak uzemljenja nije potrebno ništa povezivati.

Slijedite upute za ugradnju isporučene uz utikač dobre kvalitete. Preporučeni osigurač: 5 A.

Zaštita okoliša



Odlazite sa zasebnim otpadom. Proizvodi i baterije označeni ovim simbolom ne smiju se odlagati s komunalnim otpadom.

Proizvodi i baterije sadrže materijale koji se mogu reciklirati radi smanjenja potrošnje sirovina i očuvanja prirodnih resursa.

Električne proizvode i baterije reciklirajte sukladno lokalnim propisima. Više informacija dostupno je na adresi www.2helpU.com.

Tehnički podaci

KA900E tip 1		
Napon	V AC	230
Ulazna snaga	W	350
Brzina bez opterećenja	min ⁻¹	900-1.600
Težina	kg	1,6

Razina zvučnog tlaka prema EN 62841:		
L _{PA} (zvučni tlak) 84 dB(A), nesigurnost (K) 3 dB(A)		
L _{WA} (zvučna snaga) 95 dB(A), nesigurnost (K) 3 dB(A)		
Ukupne vibracije (troosni vektorski zbroj) prema direktivi EN 62841:		
Vrijednost emisije vibracija (a _v) 1,7 m/s ² , nesigurnost (K) 1,5 m/s ²		

EU izjava o usklađenosti

DIREKTIVA O STROJEVIMA



KA900E remena brusilica Powerfile™

Black & Decker izjavljuje da su proizvodi opisani u odjeljku "tehnički podaci" u skladu sa sljedećim propisima: EN62841-1:2015, EN62841-2-4:2014.

Ovi proizvodi također su usklađeni s direktivama 2006/42/EZ, 2014/30/EU i 2011/65/EU.

Za dodatne informacije kontaktirajte tvrtku Black & Decker putem sljedeće adrese ili pogledajte prilog pri kraju priručnika.

Dolje potpisani odgovoran je za sastavljanje tehničke dokumentacije i ovu izjavu iznosi u ime tvrtke Black & Decker.

A. Smith
 Technical Director
 Black & Decker Europe, 210 Bath Road, Slough,
 Berkshire, SL1 3YD
 United Kingdom
 6.2.2019.

Jamstvo

Black & Decker siguran je u kvalitetu svojih proizvoda i svojim kupcima pruža 24-mjesečno jamstvo od datuma kupnje. Ovo jamstvo dodatak je vašim zakonskim pravima i ni na koji ih način ne narušava. Ovo jamstvo valjano je na području država članica Europske unije i Europske zone slobodnog trgovanja.

Da biste potraživali jamstvo, ono mora biti sukladno uvjetima i odredbama tvrtke Black & Decker, a prodavaču ili ovlaštenom servisu potrebno je priložiti dokaz o kupnji. Uvjete i odredbe dvogodišnjeg jamstva tvrtke Black & Decker te lokaciju najbližeg ovlaštenog servisa pronaći ćete na internetu na adresi www.2helpU.com ili putem lokalnog ureda tvrtke Black & Decker na adresi navedenoj u ovom priručniku.

Posjetite našu web-lokaciju www.blackanddecker.co.uk kako biste registrirali svoj novi Black & Decker proizvod i provjerili nove proizvode i posebne ponude.

JAMSTVENA IZJAVA

- ◆ Jamčimo da navedeni proizvod koji smo isporučili nema nedostataka ili grešaka u konstrukciji ili tvorničkoj montaži.
- ◆ Jamstveni rok je 24 mjeseci od dana kupnje. Jamčimo da će navedeni proizvod koji smo isporučili u jamstvenom roku ispravno funkcionirati kod normalne upotrebe ukoliko će se korisnik pridržavati priloženih uputa o uporabi.
- ◆ Jamčimo da je za isporučeni proizvod osigurano servisno održavanje i potrebni rezervni dijelovi u toku 7 godina od datuma kupnje.
- ◆ Obvezujemo se na zahtjev imatelja jamstvenog lista podnesenog u jamstvenom roku, o svom trošku osigurati otklanjanje kvarova i nedostataka proizvoda koji proizlaze iz nepodudarnosti stvarnih sa propisanim, odnosno deklariranim karakteristikama kvalitete proizvoda. Popravak se obvezujemo izvršiti u roku od 45 dana od dana prijave kvara. Ako proizvod ne popravimo u tom roku obvezujemo se zamijeniti ga novim ili vratiti uplaćenu svotu.
- ◆ Jamstvo vrijedi uz predočenje originalnog računa prodavača te pravilno ispunjenog jamstvenog lista ovjerenog pečatom prodavača.
- ◆ Troškove prijevoza odnosno prijenosa proizvoda koji nastaju pri popravku odnosno njegovoj zamjeni u garantnom roku snosi nositelj jamstva. Bez obzira na način dostave ovlaštenom servisu, kupac je obavezan podignuti proizvod po izvršenom servisnom popravku i isto potvrditi svojim potpisom.
- ◆ Nepravilnosti koje su nastale nestručnim rukovanjem, rukovanjem suprotnim navedenim u uputama ili mehaničkim oštećenjem isključene su iz jamstva.
- ◆ Proizvod ne smije biti prethodno otvaran ili popravljan od strane neovlaštenih osoba.
- ◆ Ako popravak traje duže od 14 dana, jamstveni rok se produžuje za trajanje servisa.

RADOVI I DIJELOVI OBUHVAĆENI JAMSTVOM

- ◆ Kvarovi nastali greškom prilikom tvorničkog sklapanja i pakiranja
- ◆ Puknuća lomovi dijelova strojeva i alata prouzročeni nekvalitetnim materijalom tj. tvorničkom greškom
- ◆ Indirektni kvarovi uzrokovani točkom 2
- ◆ Kvarovi nastali odmah po puštanju stroja/ uređaja u rad

RADOVI I DIJELOVI KOJI NISU PREDMET JAMSTVA

1. Oštećena i kvarovi nastali:
 - ◆ Prilikom nepravilnog sastavljanja uređaja od strane kupca
 - ◆ Nepravilnim rukovanjem i nenamjenskim korištenjem
 - ◆ Korištenjem neadekvatnih goriva, maziva, napona, opterećenja
 - ◆ Servisiranjem ili rastavljanjem uređaja od strane neovlaštenih osoba
2. Dijelovi koji spadaju u potrošni materijal:
 - ◆ Kvarovi nastali nedovoljnim održavanjem ili servisiranjem
 - ◆ Kvarovi nastali radi preopterećivanja ili pregrijavanja uređaja ili njihovih sastavnih dijelova

TIP PROIZVODA:	
Prodajno mjesto:	Pečat:
Datum prodaje:	Potpis:

Ovlašteni Serviseri:**ALATI MAŠIĆ**

Županijska 38, 31000 OSIJEK
 T: 00 385 (0) 31 200 888
 M: 00 385 (0) 98 506 174

ALATI MILIĆ D.O.O.

Mirka Viriusa 2, 10090 ZAGREB
 T: 00 385 (0)1 3734 791
 T: 00 385 (0)9 137 33 000
 F: 00 385 (0)1 3906 790
 info@alatimilic.hr
<http://www.alatimilic.hr/>

ELEKTROMEHANIKA TERLEVIĆ d.o.o.

Ročka 39, 52440 POREČ
 T: 00 385 (0) 52 438 297
 F: 00 385 (0) 52 438 297
 elektroterlevic@inet.hr
<http://elektromehanika-terlevic.hr/index.html>

GEMMA SERVIS

Andrije peruča 38, 51000 Rijeka
 T: +38551217118
 M: 098211784
 F: +38551217118
 gemma-servis@ri.t-com.hr
<http://gemmaservis.fullbusiness.com>

GROM d.o.o

Hrvatskih vladara 33, 22 243 MURTER
 T: 00 385 95 909 6164
 gromelectro@gmail.com

MEĐIMURKA BS SERVIS

Kalnička 6, 40000 ČAKOVEC
 T: 00 385 (0) 40 384 660
 M: 00 385 (0) 40 500 634
 servis@medjimurka-bs.hr
<http://profi-al.hr/zagreb-hrvatska/>

PAVLOV ALATI

Cesta Dr. F. Tuđmana 273, 21213 KAŠTEL
 GOMILICA
 T: 00 385 (0) 21 220 022
 M: 00 385 (0) 21 221 122
 F: 00 385 (0) 21 220 022
 servis-pavlov@st.t-com.hr

PROFI – AL OBRT

Mikulinci 4a, 10010 ZAGREB
 T: 00 385 (0)1 66 22 820
 T: 00 385 (0)98 718 108
 F: 00 385 (0) 1 66 22 823
 info@profi-al.hr
<http://profi-al.hr/zagreb-hrvatska/>

TITAN d.o.o.

Bogoslava Šuleka 19, 47000 KARLOVAC
 T: 00 385 (0) 47 63 63 11
 F: 00 385 (0) 47 63 63 10
 info@titan.com.hr
<http://www.titan.com.hr/>

VERMA d.o.o.

Pere Devčića 23, 10290 ZAPREŠIĆ
 T: +385 1 3357 496
 servis@verma.hr / verma@verma.hr
www.verma.hr

Namena

Vaše BLACK+DECKER KA900E Powerfile™ tračna brusilica je namenjena za brušenje drveta, metala, plastike i obojenih površina. Ovaj je alat predviđen isključivo za amatersku upotrebu.

Sigurnosna uputstva

Opšta bezbednosna upozorenja za električne alate



Upozorenje! Pročitajte sva bezbednosna upozorenja, uputstva, ilustracije i specifikacije koje su isporučene uz električni alat.

Nepoštovanje dole navedenih upozorenja i uputstava može izazvati električni udar, požar i/ili ozbiljnu povredu.

Sačuvajte sva upozorenja i uputstva za buduće potrebe.

Termin "električni alat" u svim dole navedenim upozorenjima odnosi se na alate sa mrežnim napajanjem (sa kablom) ili alate sa baterijskim napajanjem (akumulatorski).

1. Bezbednost radnog područja

- a. **Radno područje treba uvek da bude čisto i dobro osvetljeno.** Zakrčeni ili mračni prostori prizivaju nezgode.
- b. **Ne radite sa električnim alatima u eksplozivnim atmosferama, na primer u prisustvu zapaljivih tečnosti, gasova ili prašine.** Električni alati stvaraju varnice koje mogu da upale prašinu ili isparenja.
- c. **Decu i druge osobe udaljite dok radite sa električnim alatom.** Zbog ometanja možete izgubiti kontrolu.

2. Električna bezbednost

- a. **Utikači električnih alata moraju odgovarati utičnicama. Nikada i ni na bilo koji način nemojte modifikovati utikač. Ne koristite nikakve utične adaptere sa (uzemljenim) električnim alatima.** Nemodifikovani utikači i odgovarajuće utičnice smanjuju opasnost od električnog udara.
- b. **Izbegavajte fizički kontakt s uzemljenim površinama poput cevi, radijatora, metalnih okvira i hladnjaka.** Ako je telo uzemljeno, rizik od strujnog udara je povećan.
- c. **Električne alate ne izlažite kiši ni vlazi.** Prodiranje vode u električni alat povećaće rizik od strujnog udara.
- d. **Kabl ne upotrebljavajte za nepredviđene namene. Nemojte nikad koristiti kabl za nošenje, povlačenje ili izvlačenje utikača električnog alata. Kabl udaljite od izvora toplote, ulja, oštih ivica ili pokretnih delova.** Oštećeni ili zapleteni kabl povećaće rizik od strujnog udara.
- e. **Pri upotrebi električnog alata na otvorenom prostoru koristite produžni kabl koji je podesan za upotrebu na otvorenom prostoru.** Korišćenje kabla koji je

podesan za upotrebu na otvorenom prostoru umanjuje opasnost od električnog udara.

- f. **Ako je korišćenje električnog alata u vlažnom okruženju neizbežno, onda koristite FID zaštitnu sklopku za zaštitu od struje u slučaju kvara.** Upotreba FID sklopke umanjuje opasnost od električnog udara.
3. **Lična bezbednost**
 - a. **Budite pažljivi, gledajte šta radite i savesno radite sa električnim alatom. Nemojte da koristite električni alat ako ste umorni ili pod dejstvom lekova, alkohola ili droga.** Trenutak nepažnje pri radu sa električnim alatom može dovesti do ozbiljnih telesnih povreda.
 - b. **Nosite ličnu zaštitnu opremu. Uvek nosite zaštitu za oči.** Zaštitna oprema, kao što su maska za prašinu, zaštitna obuća sa đonom koji se ne kliza, kaciga ili zaštitna za sluh, koja se koristi pod odgovarajućim uslovima, smanjiće telesne povrede.
 - c. **Sprečite nenamerno pokretanje. Pobrinite se da prekidač bude isključen pre povezivanja električnog napajanja i/ili baterije, uzimanja uređaja ili nošenja alata.** Nošenje električnog alata sa prstom na prekidaču ili električnih alata sa prekidačem koji su priključeni na napajanje izaziva nezgode.
 - d. **Uklonite ključ za podešavanje ili ključ za pritezanje pre uključivanja električnog alata.** Ključ za pritezanje ili podešavanje koji je ostao u rotirajućem delu električnog alata može da dovede do telesne povrede.
 - e. **Ne posežite van domašaja. Održavajte stabilan položaj i ravnotežu u svakom trenutku.** Time se obezbeđuje bolja kontrola nad električnim alatom u neočekivanim situacijama.
 - f. **Nosite odgovarajuću odeću. Ne nosite široku odeću ili nakit. Kosu, odeću i rukavice udaljite od pokretnih delova.** Široka odeća, nakit ili duga kosa mogu da se uhvate u pokretne delove.
 - g. **Ako su omogućeni uređaji za priključivanje izvlačenja i sakupljanja prašine, osigurajte njihovo pravilno povezivanje i upotrebu.** Upotreba uređaja za sakupljanje prašine može smanjiti opasnosti vezane uz prašinu.
 - h. **Nemojte dozvoliti da vam znanje dobijeno učestalom upotrebom alata dovede do stanja samouverenosti i ignorišete principe bezbednosti alata.** Nepažljiva akcija može prouzrokovati ozbiljne povrede u deliću sekunde.
4. **Upotreba i održavanje električnih alata**
 - a. **Ne preopterećujte električni alat. Koristite odgovarajući električni alat za svoj rad.** Pravičan električni alat će bolje i bezbednije, i u predviđenoj meri, obaviti posao za koji je konstruisan.
 - b. **Ne upotrebljavajte električni alat ako se prekidač ne može prebaciti u isključeni ili uključeni položaj.** Svaki električni alat koji se ne može kontrolisati putem prekidača je opasan i mora se popraviti.

- c. Izvucite utikač iz izvora napajanja i/ili izvadite bateriju iz električnog alata pre vršenja bilo kakvih podešavanja, zamene pribora ili odlaganja električnog alata. Takve preventivne bezbednosne mere smanjuju opasnost od slučajnog pokretanja električnog alata.
- d. **Nekorišćene električne alate čuvajte van domašaja dece i nemojte dozvoliti osobama koje nisu upoznate sa ovim električnim alatom ili ovim uputstvima da rukuju električnim alatom.** Električni alati su opasni u rukama nevestih korisnika.
- e. **Održavajte električne alate i pribore. Proverite da li su pokretni delovi centrirani ili blokirani, da li su delovi polomljeni i da li postoji bilo koje drugo stanje koje može uticati na rad električnih alata. Ako je oštećen, postarajte se da se električni alat popravi pre upotrebe.** Mnoge nezgode su izazvane loše održanim električnim alatima.
- f. **Rezne alate održavajte tako da budu oštri i čisti.** Pravilno održavani rezni alati sa oštrim reznim ivicama ređe se blokiraju i lakše se kontrolišu.
- g. **Koristite električni alat, pribor, nastavke itd. u skladu sa ovim uputstvima, uzimajući u obzir radne uslove i rad koji treba obaviti.** Korišćenje električnog alata za radove za koje nije namenjen može dovesti do opasne situacije.
- h. **Drške i površine za hvatanje moraju da budu suvi, čisti, nezaprljane uljem i mašču.** Klizave drške i površine za hvatanje ne omogućavaju bezbedno rukovanje i kontrolu nad alatom u neočekivanim situacijama.
5. **Servis**
- a. **Postarajte se da vaš električni alat servisira kvalifikovani servisni tehničar koji će koristiti samo originalne rezervne delove.** Time se osigurava bezbednost električnog alata.

Dodatna bezbednosna upozorenja za električne alate



Upozorenje! Dodatna sigurnosna upozorenja za brusilice



Upozorenje! Dodir sa prašinom koja nastaje prilikom brušenja ili njeno udisanje može da ugrozi zdravlje rukovaoca i eventualno prisutne osobe. Nosite masku za prašinu koja je specijalno projektovana za zaštitu od prašine i isparenja i obezbedite da osobe koje se nalaze u radnom području ili koje ulaze u njega takođe budu zaštićene.

- ◆ **Električni alat držite za izolovane prihvatne površine zato što brusna površina može da dođe u dodir sa sopstvenim kablom.** Sečenje strujnog kabla može da stavi pod napon metalne delove električnog alata i izloži rukovaoca električnom udaru.
- ◆ **Koristite stezaljke ili druge praktične načine da osigurate i poduprete predmet obrade na stabilnu platformu.** Držanje radnog predmeta jednom rukom ili upiranjem u telo nije stabilno i može dovesti do gubitka kontrole.



Upozorenje! Budite posebno pažljivi kada brusite neke vrste drveta (npr. bukva, hrast) i metale koji mogu stvarati toksičnu prašinu. Nosite zaštitnu masku koja je specijalno dizajnirana za zaštitu od otrovne prašine i isparenja i osigurajte da osobe koje ulaze u radno područje takođe budu zaštićene.



Upozorenje! Ovaj alat koristite u dobro provetranim područjima ako brusite crne metale (koji sadrže gvožđe). Ne uključujte alat u blizini zapaljivih tečnosti, gasova ili prašine. Varnice ili vruće čestice koje nastaju pri brušenju ili električni luk koji stvaraju četkice motora mogu da upale zapaljive materijale.



Upozorenje! Ne brusite magnezijum! Postoji rizik od požara ili eksplozije.

- ◆ Temeljno uklonite prašinu nakon brušenja.
- ◆ Namena je opisana u ovom uputstvu za upotrebu. Upotreba bilo kakvih dodatnih pribora ili priključaka ili vršenje bilo koje druge operacije ovim alatom koja nije preporučena u ovom uputstvu za upotrebu može izazvati opasnost od fizičkih povreda i/ili materijalne štete.

Bezbednost prilikom brušenja boja



Upozorenje! Vodite računa o važećim propisima za brušenje farbanih površina. Posebnu pažnju obratite na sledeće:

- ◆ Kada god je moguće koristite usisivač za sakupljanje prašine.
- ◆ Budite posebno oprezni kada brusite boju koja je možda na bazi olova koja može da proizvede toksičnu prašinu:
 - ◆ Nemojte da dozvolite deci ili trudnicama da ulaze u radno područje.
 - ◆ Sve osobe koje ulaze u radno područje treba da nose masku koja je naročito projektovana za zaštitu od prašina i isparenja koja potiču od olovnih boja.
 - ◆ Nemojte da jedete, pijete ili pušite u radnom području.
- ◆ Bezbedno odložite u otpad svu prašinu i drugi otpad.

Bezbednost drugih osoba

- ◆ Ovaj punjač se može koristiti od strane dece od 8 godina pa naviše i od strane osoba sa smanjenim fizičkim, čulnim i mentalnim sposobnostima ili sa nedostatkom iskustva i znanja, ako su pod nadzorom ili ako su im date instrukcije u vezi upotrebe uređaja na bezbedan način i ako razumeju povezane opasnosti.
- ◆ Deca ne smeju da se igraju sa aparatom. Čišćenje i održavanje ne sme da bude obavljeno od strane dece bez nadzora.

Preostale opasnosti

Pri radu sa ovim alatom mogu se javiti dodatni preostali rizici, koji možda nisu uvršteni u priloženim upozorenjima za bezbedan rad. Sledeći rizici mogu nastati zbog nenamenske upotrebe, produžene upotrebe itd.

I pored primene relevantnih bezbednosnih propisa i implementacije bezbednosnih uređaja, izvesne preostale opasnosti se ne mogu izbeći. To su:

- ◆ Povrede izazvane dodirivanjem rotirajućih/pokretnih delova.
- ◆ Povrede izazvane pri promeni delova, noževa ili pribora.
- ◆ Povrede izazvane dugotrajnom upotrebom alata. Ako sa bilo kojim alatom radite duže vreme, pobrinite se da redovno pravite pauze.
- ◆ Slabljenje sluha.
- ◆ Opasnosti po zdravlje izazvani udisanjem prašine koja se stvara pri korišćenju alata (primer:-rad sa drvetom, naročito sa hrastom, bukvom i MDF-om.)

Vibracije

Emisioni nivo vibracija naveden u ovim uputstvima je izmeren prema memnom postupku koji je standardizovan u EN62841 i može se koristiti za upoređivanje alata. Deklarisana emisiona vrednost vibracija se takođe može koristiti za preliminarnu procenu izloženosti.

Upozorenje! Emisija vibracija tokom stvarne upotrebe električnog alata može se razlikovati od deklarisanе vrednosti, zavisno od načina na koji se alat koristi. Nivo vibracija može da se poveća iznad navedenog nivoa.

Pri proceni izloženosti vibracijama radi definisanja bezbednosnih mera koje propisuje 2002/44/EC radi zaštite osoba koje redovno koriste električne alate na radnom mestu, procena izloženosti vibracijama treba da uzme u obzir realne uslove upotrebe i način na koji se alat koristi, kao i sve delove radnog ciklusa kao što je vreme rada uređaja, ali i vreme kada je alat isključen i kada radi u praznom hodu.

Oznake na alatu

Pored datumske šifre su prikazani sledeći simboli na alatu:



Upozorenje! Radi smanjenja opasnosti od povreda, korisnik mora da pročita uputstvo za upotrebu.



Uvek nosite rukavice kada rukujete sa metalnim radnim komadima.



Nosite zaštitne naočare kada koristite alat.



Nosite zaštitu za sluh kada koristite ovaj alat.



Namestite vreću za prašinu ili kasetu za prašinu pre upotrebe alata na drvenim radnim komadima.



Skinite vreću ili kasetu za prašinu i namestite deflektor pre upotrebe alata na radnim komadima koji sadrže metal.

Električna bezbednost



Ovaj alat je dvostruko izolovan; zato nije potreban kabl za uzemljenje. Uvek proverite da li napon izvora napajanja odgovara naponu na natpisnoj pločici uređaja.

- ◆ U slučaju da se kabl ošteti, mora ga zameniti proizvođač ili ovlašćeni BLACK+DECKER servisni centar da bi se izbegla opasnost.

Karakteristike

Ovaj alat sadrži neke ili sve sledeće delove.

1. Kontrolno dugme za regulaciju brzine
2. Prekidač za uključivanje i isključivanje
3. Dugme za blokiranje
4. Pomoćna drška
5. Ručica za zatezanje kaiša
6. Dugme za navođenje kaiša
7. Pravi krak

SI. A

9. Uski krak (ako je isporučen)
10. Zglavkast krak (ako je isporučen)

SI. D

13. Vreća za prašinu (ako je isporučena)
14. Kasetu za prašinu
15. Deflektor

Montaža

Upozorenje! Pre montaže uverite se da je alat isključen i da je utikač alata izvučen iz utičnice.

Postavljanje i skidanje krakova za brušenje (sl. A)

Pre prve upotrebe potrebno je namestiti krak za brušenje na alat. Vaš alat se isporučuje sa sledećim:

- ◆ Pravi krak (7, brusna širina 13 mm).

Ovi delovi takođe su dostupni kao pribor kod vašeg BLACK+DECKER prodavca, (nije dostupno u Australiji i u Novom Zelandu).

Montaža

- ◆ Uverite se da se ručica za zatezanje kaiša (5) nalazi u prikazanom položaju.
- ◆ Olabavite i skinite dugme za navođenje kaiša (6).
- ◆ Skinite traku koja drži oprugu (8) (ako postoji).
- ◆ Proverite da li je opruga (8) smeštena u njenom montažnom otvoru.
- ◆ Pozicionirajte krak (7, 9 ili 10) kao što je prikazano.
- ◆ Namestite dugme za navođenje kaiša (6) i pritegnite ga dok krak (7) ne bude u ravni sa alatom.

Demontaža

- ◆ Skinite brusnu traku (12) (ako postoji) kao što je opisano ispod.
- ◆ Olabavite i skinite dugme za navođenje kaiša (6).
- ◆ Uklonite krak (7, 9 ili 10).

Upozorenje! Pazite da ne izgubite oprugu (8).

Postavljanje i skidanje brusnih traka (sl. B)

Upozorenje! Opruga mora da bude nameštena. Pazite da ne izgubite oprugu (8).

Montaža

- ◆ Pomerite ručicu za zatezanje kaiša (5) u prednji položaj (A).
- ◆ Uverite se da su strelice na unutrašnjoj strani brusne trake (12) okrenute u istom smeru kao strelice (17) na kućištu.
- ◆ Postavite brusnu traku (12) preko prednje remenice (11) i zadnje remenice (16), provlačeći je kroz prorez u kućištu.
- ◆ Pomerite ručicu za zatezanje kaiša (5) u zadnji položaj (B).
- ◆ Podesite navođenje trake kao što je opisano ispod.

Demontaža

- ◆ Pomerite ručicu za zatezanje kaiša (5) u prednji položaj (A).
- ◆ Skinite brusnu traku (12) od remenica.

Podešavanje pravca brusne trake (sl. C)

- ◆ Uključite alat.
- ◆ Okrećite dugme za navođenje kaiša (6) po potrebi dok brusna traka ne počne da se kreće pravo preko dužine kraka.

Nameštanje i skidanje kasete za prašinu ili vreće za prašinu (sl. D, E i F) (ako je isporučeno)

Upozorenje! Kada koristite alat na metalnim radnim komadima uvek skinite vreću za prašinu ili kasetu za prašinu i namestite deflektor.

Montaža

- ◆ Namestite kasetu za prašinu (14) ili vreću za prašinu (13) preko otvora za izvlačenje prašine.
- ◆ Gurnite artikal (13 ili 14) na alat kako biste osigurali da je bezbedno postavljen.

Demontaža

- ◆ Za skidanje kasete za prašinu (14) ili vreće za prašinu (13) povucite artikal (13 ili 14) unazad i od izlaza.

Postavljanje i skidanje deflektora (sl. D i E)

Upozorenje! Kada brusite metalne radne komade potrebno je koristiti deflektor.

Montaža

- ◆ Namestite deflektor (15) preko otvora za izvlačenje prašine.
- ◆ Gurnite deflektor (15) na alat kako biste osigurali da je bezbedno postavljen.

Demontaža

- ◆ Za skidanje deflektora (15) povucite ga prema unazad i od otvora.

Upotreba

Upozorenje! Pustite da alat radi svojim tempom. Ne preopterećujte ga.

Regulator brzine (sl. G)

Regulator brzine (1) vam omogućava da prilagodite brzinu alata prema materijalu radnog komada.

Koristite nisku brzinu sa finom šmirglom, kada radite s plastikom ili keramikom i kada skidate obojene ili lakirane površine.

Koristite veću brzinu sa grubom šmirglom i kada skidate mnogo materijala.

- ◆ Podesite regulator brzine (1) na potrebno podešenje.

Uključivanje i isključivanje (sl. G)

- ◆ Za uključivanje alata pritisnite prekidač za uključivanje i isključivanje (2).
- ◆ Za isključivanje alata otpustite prekidač za uključivanje i isključivanje (2).
- ◆ Za neprekidan rad:
 - Pritisnite dugme za uključivanje/isključivanje (2).
 - Pritisnite taster za blokadu (3).
 - Otpustite prekidač za uključivanje i isključivanje (2).

- ◆ Da biste isključili alat kada radi neprekidno, pritisnite i otpustite prekidač za uključivanje i isključivanje (2).

Pražnjenje kasete za prašinu (sl. F) (ako je isporučena)

Kasetu za prašinu (14) treba prazniti na svakih 10 minuta.

- ◆ Povucite kasetu za prašinu (14) prema unazad i od alata.
- ◆ Uklonite poklopac (19) zakretanjem nalevo.
- ◆ Držite kasetu za prašinu (14) sa filterom (18) okrenutim prema nadole i tresite kasetu (14) za pražnjenje sadržaja.
- ◆ Tresite poklopac (19) za pražnjenje sadržaja.
- ◆ Namestite ponovo poklopac (19) na kasetu za prašinu (14), okretanjem nadesno dok se ne zabravi u mesto.
- ◆ Namestite ponovo kasetu za prašinu (14) na alat.

Čišćenje filtera kasete za prašinu (sl. F) (ako je ispušten)

Upozorenje! Ne četkajte ili ne koristite komprimovani vazduh ili oštre predmete za čišćenje filtera. Ne perite filter.

- ◆ Filter kasete za prašinu (18) se može višekratno koristiti i treba redovno da se čisti.
- ◆ Ispraznite kasetu za prašinu (14) kao što je opisano iznad.
- ◆ Izvucite filter (18) iz kasete za prašinu (14).
- ◆ Otrсите višak prašinu tako što ćete tapkati filter (18) nad kantom za đubre.
- ◆ Namestite ponovo filter (18).
- ◆ Namestite ponovo poklopac (19).
- ◆ Gurnite kasetu za prašinu (14) na alat kako biste osigurali da je bezbedno postavljena.

Pražnjenje vreće za prašinu (sl. E) (ako je isporučena)

Vreću za prašinu (13) treba prazniti na svakih 10 minuta upotrebe.

- ◆ Povucite vreću za prašinu (13) prema unazad i od alata.
- ◆ Držite vreću za prašinu sa filterom okrenutim prema nadole i tresite vreću (13) za pražnjenje sadržaja.
- ◆ Navucite vreću za prašinu (13) na alat kako biste osigurali da je bezbedno postavljena.

Po potrebi možete skinuti vreću za prašinu (13) od njenog rama i oprati je. Osušite je pre nameštanja.

Specijalne primene (sl. H, I & J)

Zglavkast krak (sl. H) (ako je ispušten)

- ◆ Koristite odeljak A za pravljenje ureza ili brušenje u sredini radnih komada i u ograničenim područjima.
- ◆ Koristite odeljak B za savijene površine.

Pravi krak (sl. I)

- ◆ Koristite normalne ili tesne krakove za opštu upotrebu, za pravljenje ureza i spojeva.

Uski krak (sl. J) (ako je ispušten)

- ◆ Koristite tesan krak za finije detalje, za sečenje i za rezbarije.

Saveti za optimalnu upotrebu

- ◆ Alat uvek držite obema rukama.
- ◆ Ne primenjujte prejaki pritisak na alat.
- ◆ Redovno proveravajte stanje brusne trake (12). Zamenite je po potrebi.
- ◆ Uvek brusite uz vlakna drveta.
- ◆ Kada brusite nove slojeve boja pre nanošenja drugog sloja, koristite ekstra finu granulaciju.
- ◆ Posavetujte se sa vašim prodavcem za informacije o dostupnim priborima.

Održavanje

Vaš alat je dizajniran za rad u dužem vremenskom periodu sa minimalnim zahtevima u pogledu održavanja. Kontinuirani zadovoljavajući rad zavisi od pravilnog održavanja alata i redovnog čišćenja.

Upozorenje! Pre obavljanja bilo kakvih radova na održavanju isključite alat i odvojite ga sa napajanja.

- ◆ Redovno čistite ventilacione otvore na vašem alatu pomoću mekane četke ili suve krpe.
- ◆ Redovno čistite kućište motora koristeći vlažnu krp. Ne koristite bilo kakva sredstva za čišćenje koja su abrazivna ili sadrže rastvarač.

Zamena utikača (samo Velika Britanija i Irska)

Ako treba namestiti novi mrežni utikač:

- ◆ Bezbedno zbrinite stari utikač.
- ◆ Braon provodnik povežite na kontakt za fazu u novom utikaču.
- ◆ Povežite plavi provodnik na neutralni kontakt.

Upozorenje! Ne treba povezivati kontakt za uzemljenje. Pratite uputstva koja se isporučuju uz utikače dobrog kvaliteta. Preporučeni osigurač: 5 A.

Zaštita životne sredine



Odvojeno sakupljanje. Proizvodi i baterije označene ovim simbolom ne smeju da budu odloženi sa otpadom iz domaćinstva.

Proizvodi i baterije sadrže materijale koji se mogu reciklirati, smanjujući time potražnju za sirovinama.

Reciklirajte električne proizvode i baterije u skladu sa lokalnim propisima. Više informacija možete naći na www.2helpU.com

Tehnički podaci

		KA900E tip 1
Napon	Vac	230
Ulazna snaga	W	350
Brzina bez opterećenja	min ⁻¹	900-1.600
Težina	kg	1,6

Nivo zvučnog pritiska u skladu sa EN 62841:	
L_{pA} (zvučni pritisak)	84 dB(A), odstupanje (K) 3 dB(A)
L_{WA} (zvučna snaga)	95 dB(A), odstupanje (K) 3 dB(A)
Ukupne vrednosti vibracija (vektorska suma u tri pravca) prema EN 62841:	
Emissiona vrednost vibracija (a_r)	1,7 m/s ² , odstupanje (K) 1,5 m/s ²

EC izjava o usklađenosti
DIREKTIVA ZA MAŠINE



KA900E tračna brusilica Powerfile™

Black & Decker izjavljuje da su proizvodi opisani u delu „Tehnički podaci“ usklađeni sa: EN62841-1:2015, EN62841-2-4:2014.

Ovi proizvodi su takođe usklađeni sa direktivom 2006/42/EC, 2014/30/EU i 2011/65/EU.

Za više informacija kontaktirajte Black & Decker na sledećoj adresi ili ih potražite u uputstvu za upotrebu.

Dolepotpisani je odgovoran za pripremu tehničke dokumentacije i daje ovu izjavu za račun kompanije Black & Decker.

A. Smith
Tehnički direktor
Black & Decker Europe, 210 Bath Road, Slough,
Berkshire, SL1 3YD
Velika Britanija
06.02.2019

Za podnošenje zahteva za garanciju zahtev mora da bude u skladu sa Black & Decker uslovima i neophodno je da podnesete dokaz o kupovini prodavcu ili ovlašćenom serviseru. Uslovi Black & Decker 2 godišnje garancije i lokacije najbližeg ovlašćenog servisera možete naći na Internetu na adresi www.2helpU.com, ili stupanje u kontakt sa vašom lokalnom Black & Decker kancelarijom na adresi označenoj u ovom uputstvu.

Posetite našu web lokaciju www.blackanddecker.co.uk da biste registrovali svoj novi Black & Decker proizvod i da biste bili redovno obaveštavani o novim proizvodima i specijalnim ponudama.

Garancija

Black & Decker je siguran u kvalitet svojih proizvoda i nudi potrošačima garanciju od 24 meseca od datuma kupovine. Ova garancija je dodatna i ni na koji način ne osporava vaša zakonska prava. Ova garancija važi na teritorijama država članica Evropske Unije i na slobodnom evropskom tržištu.

Наменета употреба

Вашата BLACK+DECKER KA900E Powerfile™ трачна брусилка е наменета за шмирглање на дрво, метал, пластика и бојадисани површини. Алатката е наменета само за домашна употреба.

Упатства за безбедна употреба

Општи мерки за безбедност при користење на електрични алатки



Предупредување! Прочитајте ги сите мерки за претпазливост, упатства, скици и технички карактеристики што ќе ги добиете со оваа електрична алатка. Непридржување кон мерките за безбедност и долу наведените упатства може да доведе до електричен удар, пожар и/или сериозна повреда.

Сочувајте ги сите мерки за безбедност и упатства за идно прегледување.

Терминот „електрична алатка“ во сите долу наведени мерки за безбедност се однесува на Вашата електрична алатка што работи на струја (преку кабел), или на електрична алатка што работи на батерии (без кабел).

1. Безбедност на работното место

- a. **Одржувајте го работното место чисто и добро осветлено.** Пренатрупани и темни места се причина за незгоди.
- b. **Немојте да работите со електрични алатки во експлозивни окружувања, какви што постојат кога има присуство на запалливи течности, гасови или честички.** Електричните алатки произведуваат искри што можат да ги запалат честичките или испарувањата.
- v. **Држете ги децата и присутните лица настрана додека употребувате електрична алатка.** Одвлекување на вниманието може да предизвика да изгубите контрола.

2. Безбедност од електричен удар

- a. **Приклучокот на електричната алатка мора да се совпаѓа со приклучницата. Никогаш не го преправајте приклучокот. Не употребувајте адаптерски приклучоци со заземјени електрични алатки.** Непреправените приклучоци и соодветните приклучници ќе го намалат ризикот од електричен удар.
- b. **Избегнувајте телесен контакт со заземјени површини како што се цевки, радијатори, шпорети или фрижидери.** Има зголемен ризик од електричен удар ако вашето тело е заземјено.
- v. **Не ги изложувајте електричните алатки на дожд или влажност.** Навлегувањето на вода

во електрична алатка го зголемува ризикот од електричен удар.

- г. **Употребувајте го кабелот правилно. Никогаш не го употребувајте кабелот за носење, влечење или исклучување на електричната алатка. Држете го кабелот настрана од топлина, масло, остри рабови или подвижни делови.** Оштетените или заплетканите кабли го зголемуваат ризикот од електричен удар.
 - д. **Кога работите со електрична алатка надвор, употребувајте продолжен кабел кој е соодветен за надворешна употреба.** Употребата на кабел што е соодветен за надворешна употреба го намалува ризикот од електричен удар.
 - ѓ. **Доколку работењето со електрична алатка во влажна средина не може да се избегне, употребувајте заштитна диференцијална (FID) склопка.** Употребата на заштитна диференцијална (FID) склопка го намалува ризикот од електричен удар.
- ### 3. Лична безбедност
- a. **Бидете претпазливи, внимавајте што правите и користете логика кога работите со електрична алатка. Не употребувајте електрична алатка кога сте уморни или кога сте под влијание на дрога, алкохол или лекови.** Еден момент на невнимание за време на работење со електрична алатка може да доведе до сериозна лична повреда.
 - б. **Носете опрема за лична заштита. Секогаш носете заштита за очите.** Заштитната опрема, како што се маски против прав, нелизгачки сигурносни обувки, шлемови или штитници за слухот, ќе го намали бројот на повреди кога се употребува за соодветни работни услови.
 - в. **Спречете ненамерно вклучување на алатката. Обезбедете прекинувачот да биде во исклучена положба пред да ја приклучите алатката на струја или на батериски пакет, или пред да ја подигнете или пренесувате алатката.** Пренесувањето на електрични алатки со прст на прекинувачот или приклучување на извор на струја на вклучени алатки може да доведе до незгоди.
 - г. **Отстранете ги сите алатки за подесување или клучеви пред да ја вклучите електричната алатка.** Клуч или алатка за подесување која е закачена на ротирачкиот дел на електричната алатка може да доведе до повреда.
 - д. **Не посегайте предалеку. Цврсто стојте на земјата и бидете во рамнотежа во секое време.** Ова овозможува подобра контрола над електричната алатка во неочекувани ситуации.
 - ѓ. **Носете соодветна облека. Не носете широка облека или накит. Држете ги косата, облеката и ракавиците настрана од подвижните делови.**

Широката облека, накитот или долгата коса може да бидат фатени во подвижните делови.

- е. **Доколку на уредите постои можност за приклучување на опрема за извлекување и собирање на прав, обезбедете таа да биде приклучена и правилно употребувана.** Собирањето на правта може да ги намали опасностите поврзани со прав.
 - ж. **Не дозволувајте запознавањето здобиено со често користење на алатките да ви дозволат да се опуштите и да ги игнорирате принципите за безбедност на алатката.** Неодговорна работа може да предизвика сериозна повреда за дел од секунда.
4. **Употреба и одржување на електрични алатки**
- а. **Не ја употребувајте електричната алатка на сила.** Употребувајте електрична алатка што е соодветна за вашата работа. Соодветната електрична алатка ќе ја заврши работата подобро и побезбедно со брзината за која што била дизајнирана.
 - б. **Не употребувајте ја електричната алатка доколку прекинувачот не ја вклучува и исклучува.** Секоја електрична алатка што не може да се контролира преку прекинувачот е опасна и мора да биде поправена.
 - в. **Исклучете го приклучокот од изворот на струја или од батерискиот пакет за електричната алатка пред да правите подесувања, менувате додатоци или пред да ја одложите електричната алатка.** Таквите превентивни безбедносни мерки го намалуваат ризикот за случајно вклучување на електричната алатка.
 - г. **Одлагајте ги електричните алатки што не ги употребувате надвор од досег на децата и не дозволувајте да ги употребуваат лица кои не се запознаени со нивната функција и со овие упатства.** Електричните алатки се опасни кога со нив ракуваат необучени корисници.
 - д. **Одржувајте ги електричните алатки и додатоци.** Проверете дали подвижните делови се лошо поставени, заглавени или оштетени, или постои друга состојба што би можела да влијае врз работењето на електричните алатки. Доколку електричната алатка е оштетена, однесете ја на поправка пред да ја употребите. Многу незгоди се предизвикани поради лошо одржувани електрични алатки.
 - ѓ. **Одржувајте ги алатките за сечење остри и чисти.** Правилно одржуваните алатки за сечење со остри рабови за сечење имаат помала шанса да се заглават и полесно се управуваат.
 - е. **Употребувајте ги електричните алатки, приборот, сечилата и сл. во склад со овие упатства, имајќи ги во предвид работните услови и работата која треба да се заврши.** Употребата на електрична

алатка за работа што е различна од нејзината намена може да доведе до опасна ситуација.

- ж. **Одржувајте ги рачките и површините за држење суви, чисти и неизвалкани со масла или масти.** Лизгави рачки и површини за држење не дозволуваат безбедно ракување и контрола на алатката во неочекувани ситуации.
5. **Сервис**
- а. **Вашите електрични алатки треба да ги сервисира квалификувано лице кое користи само идентични резервни делови.** Вака ќе бидете сигурни дека се одржува безбедноста на електричната алатка.

Дополнителни мерки за безбедност при користење на електрични алатки



Предупредување! Дополнителни мерки за безбедност при користење на шмиргли



Предупредување! Допирањето или вдишувањето на правта што се створа при шмирглање може да го загрози здравјето на ракувачот или на присутните лица. Носете маска за прав што е посебно направена за заштита од прав и испарувања и осигурајте лицата што стојат или влегуваат во зоната на работа да бидат исто така заштитени.

- ♦ **Држете ја електричната алатка само за изолираните површини за држење, бидејќи површината за шмирглање може да се допре со сопствениот кабел.** Сечење на жица под напон, може да ги доведе изложените метални делови од електричната алатка под напон и може да предизвика електричен удар кај ракувачот.
- ♦ **Употребувајте стегаачи или други практични начини да го прицврстите предметот на обработка на стабилна подлога.** Придржувањето на предметот на обработка со рака или со тело го прави нестабилен и може да доведе до губење на контрола.



Предупредување! Посебно внимавајте кога шмирглате некои дрва (на пример: бука, даб) и метали кои што можат да произведат токсична прав. Носете маска за прав што е посебно направена за заштита од отровна прав и испарувања и осигурајте лицата што стојат или влегуваат во зоната на работа да бидат исто така заштитени.



Предупредување! Употребувајте ја оваа алатка во добро проветрени простории кога шмирглате метали што содржат железо. Не работете со алатката во близина на запалливи течности, гасови или прав. Искрите, загреаните честички од шмирглањето или искречките моторни четкички може да ги потпалат запалливите материјали.



Предупредување! Немојте да шмирглате магнезиум! Постои ризик од пожар или експлозија.

- ◆ Темелно исчистете ја сета прав откако ќе завршите со шмирглањето.
- ◆ Намената е опишана во ова упатство за употреба. Употребата на било која помошна опрема или додаток, или извршувањето на било кои работи со оваа алатка освен оние препорачани во ова упатство за употреба, може да предизвика ризик од повреда на ракувачот и/или оштетување на имот.

Безбедност кога шмирглате боја



Предупредување! Почитувајте ги важечките правила за шмирглање на боја. Обрнете посебно внимание на следниве работи:

- ◆ Секогаш кога е можно, употребувајте вакуумски извлекувач за собирање на правта.
- ◆ Бидете посебно внимателни кога шмирглате боја што можеби е врз база на олово и што може да создаде токсичен прав:
 - ◆ Не им дозволувајте на деца или на трудници да влезат во работната област.
 - ◆ Сите лица што влегуваат во зоната на работа треба да носат маска што е посебно направена за заштита од испарувања на прав од боја врз база на олово и гасови.
 - ◆ Не јадете, не пијте или пушите во зоната на работа.
- ◆ Ослободете се од честичките од прав и од другиот отпад на безбеден начин.

Безбедност на други лица

- ◆ Овој уред може да се користи од страна на деца над 8-годишна возраст и од лица со намалени физички, сетилни и ментални способности или без искуство и познавање ако се под надзор или ако им биле дадени упатства за примена на уредот на безбеден начин и ако ги разбираат опасностите поврзани со него.
- ◆ Децата не треба да си играат со уредот. Чистење и одржување не треба да се врши од страна на деца без надзор.

Преостанати ризици

Кога се употребува алатката може да се јават дополнителни преостанати ризици што не се вклучени во предупредувањата. Овие ризици може да се појават поради неправилна употреба, долготрајна употреба и др. Дури и ако се применат соодветните правила за безбедност и се воведат безбедносна опрема, одредени останати ризици не може да се избегнат. Тоа се:

- ◆ Повреди предизвикани поради допир на вртечки или подвижни делови.
- ◆ Повреди при менување на делови, листови или додатоци.
- ◆ Повреди предизвикани поради долготрајна употреба на алатка. Кога користите алатка подолг период, обезбедете да правите повремени паузи.
- ◆ Ослабување на слух.
- ◆ Здравствените опасности предизвикани од дишење на прав произведен од употребата на вашата алатка (на пример:- обработка на дрво, особено даб, бука и иверица.)

Вибрации

Декларираните вредности на емитирани вибрации кои се наведени во техничките податоци и декларацијата за сообразност се измерени во склад со стандардната метода за тестирање според EN62841 и можат да се користат за споредување на една алатка со друга. Декларираната вредност на емитирани вибрации може исто така да се користи за прелиминарна проценка на изложеност на вибрации.

Предупредување! Вредноста на емитирани вибрации за време на користењето на електричната алатка може да се разликува од декларираната вредност во зависност од начинот на кој алатката се употребува. Нивото на вибрации може да се зголеми над декларираното ниво. Кога се проценува изложеноста на вибрации за да се одредат мерките за безбедност кои ги пропишува 2002/44/ЕК за заштита на лица кои редовно употребуваат електрични алатки на работното место, проценката на изложеност на вибрации треба да ги земе во предвид условите и начинот на кој алатката се употребува, вклучувајќи ги и сите делови од работниот циклус, како што се времињата кога алатката е исклучена, кога е вклучена и неоптоварена, и времето на работење со неа.

Ознаки на алатката

Следните симболи се прикажани на алатката заедно со шифрата на датумот:



Предупредување! За да се намали ризикот од повреди, корисникот мора да го прочита упатството за работа.



Секогаш носете ракавици кога ракувате со метални предмети на обработка.



Носете заштитни очила кога работите со оваа алатка.



Носете заштита за ушите кога работите со оваа алатка.



Наместете ја торбата за прав или касетата за прав пред да ја користите алатката на дрвени предмети на обработка.



Извадете ја торбата за прашина или касетата и поставете го дефлекторот пред да ја употребите алатката на предмети на обработка што содржат метал.

Безбедност од електричен удар



Алатката е двојно изолирана; затоа не е потребна жица за заземјување. Секогаш проверете дали струјното напојување одговара на напонот што е деклариран на плочката.

- ◆ Доколку струјниот кабел е оштетен, мора да биде заменет од страна на производителот или на овластен сервисен центар на BLACK+DECKER за да се избегне опасност.

Карактеристики

Оваа алатка има некои или сите од долу наведените карактеристики.

1. Рачка за конторлирање на променливата брзина
2. Прекинувач за вклучување и исклучување
3. Сигурносно копче
4. Втора рачка
5. Рачка за затегнатост на ременот
6. Копче за движењето на ременот
7. Права рака

Скица А

9. Тесна рака (каде што е доставена)
10. Извиткана рака (каде што е доставена)

Скица D

13. Торба за прав (каде што се испорачува)
14. Касета за прав
15. Дефлектор

Склопување

Предупредување! Пред склопувањето, обезбедете алатката да биде исклучена и приклучокот изваден од приклучницата.

Монтирање и отстранување на рацете за шмирглање (Скица А)

Пред првата употреба, мора да наместите рака за шмирглање на алатката. Вашата алатка се испорачува со следново:

- ◆ Права рака (7, шитина на шмирглање 13 mm).

Овие делови се исто така достапни како додатоци од вашиот BLACK+DECKER продавач, (не се достапни во Австралија и Нов Зеланд).

Монтирање

- ◆ Проверете дали рачката за затегнување на ременот (5) е во прикажаната положба.
- ◆ Олабавете го и извадете го копчето за движење на ременот (6).
- ◆ Отстранете ја лентата за задржување на пружината (8) (доколку е присутна).
- ◆ Проверете дали пружината (8) се наоѓа во монтажната дупка.
- ◆ Поставете ја раката (7, 9 или 10) како што е прикажано.
- ◆ Прицврстете го копчето за движење на ременот (6) и затегнете го додека рачката (7) не е усогласена со алатката.

Отстранување

- ◆ Извадете го ременот за шмирглање (12) (ако е присутен) како што е опишано подолу.
- ◆ Олабавете го и извадете го копчето за движење на ременот (6).
- ◆ Отстранете ја раката (7, 9 или 10).

Предупредување! Внимавајте да не ја изгубите пружината (8).

Монтирање и отстранување ремените за шмирглање (Скица B)

Предупредување! Пружината мора да биде наместена. Внимавајте да не ја изгубите пружината (8).

Монтирање

- ◆ Помрднете ја рачката за затегнување на ременот (5) во предната положба (A).
- ◆ Уверете се дека стрелките на внатрешноста на ременот за брусене (12) се свртени кон истата насока како и стрелките (17) на куќиштето.
- ◆ Ставете го ременот за шмирглање (12) преку предната макара (11) и задната камера (16), лизгајќи го низ отворот во куќиштето.

- ◆ Помрднете ја рачката за затегнување на ременот (5) во задна положба (B).
- ◆ Подесете го ременот за водење како што е опишано долу.

Отстранување

- ◆ Помрднете ја рачката за затегнување на ременот (5) во предната положба (A).
- ◆ Лизнете го ременот за шмирглање (12) од макарите.

Подесување на патеката на движење на ременот за шмирглање (Скица C)

- ◆ Вклучете ја алатката.
- ◆ Свртете го копчето за движење на ременот (6) колку што е потребно додека ременот за шмирглање не се движи право по должината на раката.

Местење и вадење на касетата за прав или торбата за прав (Скици D, E и F) (каде се доставени)

Предупредување! Секогаш извадете ја торбата за прав или касетата за прав и поставете го дефлекторот кога ја користите алатката на метални предмети на обработка.

Монтирање

- ◆ Поставете ја касетата за прав (14) или торбата за прав (13) врз отворот за екстакција на прав.
- ◆ Лизнете ја касетата за прав (13 или 14) врз алатката и осигурајте се дека е добро наместена.

Отстранување

- ◆ За да ја отстраните касетата за прав (14), или торбата за прав (13), повлечете ги (13 или 14) кон задната страна и од отворот.

Монтирање и вадење на дефлекторот (Скици D и E)

Предупредување! Дефлекторот мора да се користи при шмирглање на метални предмети на обработка.

Монтирање

- ◆ Монтирајте го дефлекторот (15) преку отворот за вадење на прав.
- ◆ Лизнете ја касетата за прав (15) врз алатката и осигурајте се дека е добро наместена.

Отстранување

- ◆ За да го отстраните дефлекторот (15), повлечете го кон задната страна и од отворот.

Употреба

Предупредување! Оставете алатката да работи во свој ритам. Не го преоптоварувајте.

Контрола за варијабилна брзина (Скица G)

Контролата на варијабилната брзина (1) ви дозволува да ја адаптирате брзината на алатката према материјалот на предметот на обработка.

Користете поставка на низка брзина кога користите ситна шмиргла, кога работите со пластика или керамика и кога отстранивате фарбани или лакирани површини. Користете поставка на голема брзина кога користите груба шмиргла и кога отстранувате многу материјал.

- ◆ Поставете ја рачката за контрола на варијабилната брзина (1) на посакуваниот опсег на брзина.

Вклучување и исклучување (Скица G)

- ◆ За да ја вклучите алатката, притиснете го прекинувачот за вклучување/исклучување (2).
- ◆ За исклучување на алатката, отпуштете го прекинувачот за вклучување и исклучување (2).
- ◆ За работа во континуитет:
 - Притиснете го прекинувач за вклучување/исклучување (2).
 - Притиснете го копчето за заклучување (3).
 - Ослободете го копчето за вклучување и исклучување (2).
- ◆ За да ја исклучите алатката во работа во континуитет, притиснете го прекинувачот за вклучување и исклучување (2) и ослободете го.

Испразнете ја касетата за прав (Скица F) (каде што е доставена)

Касетата за прав (14) треба да биде испразнета на секои 10 минути.

- ◆ Повлечете ја касетата за прав (14) кон задната страна и од алатката.
- ◆ Отстранете ја прекривката (19) со вртење спротивно од правецот на движењето на стрелките на часовникот.
- ◆ Држете ја касетата за прав (14) со филтерот (18) свртена према надолу и протресете ја касетата (14) за да ја испразните содржината.
- ◆ Протресете ја прекривката (19) за да ја испразните содржината.
- ◆ Повторно наместете ја прекривката (19) на касетата за прав (14), вртејќи ја во правецот на движењето на стрелките на часовникот додека не се заклучи на место.
- ◆ Повторно наместете ја касетата за прав (14) на алатката.

Чистење на филтерот на касетата за прав (Скица F) (каде што е доставен)

Предупредување! Не го четкајте или не користете компресиран воздух или остри објекти за да го исчистите филтерот. Не го перете филтерот.

- ◆ Филтерот за касетата за прав (18) може повторно да се употребува и треба редовно да се чисти.
- ◆ Испразнете ја касетата за прав (14) како што е опишано погоре.
- ◆ Повлечете го филтерот (18) од касетата за прав (14).
- ◆ Истресете го вишокот на прав со удирање на филтерот (18) врз канта за отпадоци.
- ◆ Заменете го филтерот (18).
- ◆ Наместете ја прекривката(19).
- ◆ Лизнете ја касетата за прав (14) врз алатката и осигурајте се дека е добро наместена.

Испразнете ја торбата за прав (Скица Е) (каде што е доставена)

Касетата за прав (13) треба да биде испразнета на секои 10 минути употреба.

- ◆ Повлечете ја касетата за прав (13) кон задната страна и од алатката.
- ◆ Држете ја цевката и проресете ја торбата за прав (13) за да ја испразните содржината.
- ◆ Лизнете ја касетата за прав (13) врз алатката и осигурајте се дека е добро наместена.

Доколку е неопходно, торбата за прав (13) може да биде отстранета од рамката и исмиена. Оставете да се исуши пред да ја склопите.

Специјални примени (Скици Н, I и J)

Извиткана рака (Скица Н) (каде што е доставена)

- ◆ Користете го делот А за жлебење или шмирглање во центарот на предметот на обработка и во затворен простор.
- ◆ Користете делот В за заоблени површини.

Права рака (Скица I)

- ◆ Користете ја нормалната или тесната рака за општа употреба, за вжлебување и за правење зглобови.

Тесна рака (Скица J) (каде што е доставена)

- ◆ Користете ја тесната рака за пофини детали, за сечење и за резба.

Совети за оптимална употреба

- ◆ Секогаш држете ја алатката со двете раце.
- ◆ Немојте да нанесувате премногу притисок на алатката.
- ◆ Редовно проверувајте ја состојбата на ременот за шмирглање (12). Заменете кога е потребно.
- ◆ Секогаш шмирглајте со рапавата страна на дрвото.
- ◆ Кога шмирглате нови слоеви боја пред да нанесете нов слој, користете екстра фина шмиргла.
- ◆ Консултирајте се со вашиот продавач за повеќе информации на достапни додатоци.

Одржување

Вашата електрична алатка е направена да работи долго време со минимално одржување. Постојаното работење на задоволително ниво зависи од правилната грижа за алатката и редовното чистење.

Предупредување! Пред да започнете со било какво одржување, исклучете ја алатката и извадете ја од струја.

- ◆ Редовно чистете ги отворите за вентилација на вашата алатка со употреба на мека четка или сува крпа.
- ◆ Редовно чистете го куќиштето на моторот со употреба на влажна крпа. Не употребувајте абразивни средства за чистење или средства за чистење на база на растворувач.

Замена на приклучок за струја (само за Велика Британија и Ирска)

Доколку треба да се монтира нов приклучок за струја:

- ◆ Внимателно ослободете се од стариот приклучок.
- ◆ Поврзете го кафеавиот проводник на приклучокот за фаза во новиот приклучок.
- ◆ Поврзете го синиот проводник со неутралниот терминал.

Предупредување! Ништо не смее да се поврзува на терминалот за заземјување.

Следете ги упатствата за монтирање и обезбедете квалитетни приклучоци. Препорачан осигурувач: 5 А.

Заштита на животната средина



Одвоено собирање. Производите и батериите означени со овој симбол не смеат да се исфрлаат со обичниот домашен отпад.

Производите и батериите содржат материјали коишто можат да бидат обновени или рециклирани, притоа намалувајќи ја побарувачката за сировини.

Ве молиме рециклирајте ги електричните производи и батерии според локалните одредби. Повеќе информации се достапни на www.2helpU.com

Технички податоци

		KA900E Тип 1
Напон	V наизменична струја	230
Влезна моќност	W	350
Брзина без оптоварување	min ⁻¹	900-1.600
Тежина	kg	1,6

Ниво на звучен притисок спрема EN 62841:

L_{pA} (звучен притисок) 84 dB(A), Отстапување (K) 3 dB(A)

L_{WA} (звучна моќност) 95 dB(A), Отстапување (K) 3 dB(A)

Вкупна вредност на вибрациите (векторска сума по три оски) спрема EN 62841:

Вредност на емисија на вибрации ($a_{h,r}$) 1,7 m/s², отстапување (K) 1,5 m/s²

**Декларација за сообразност со правилата
на ЕК
ДИРЕКТИВА ЗА МАШИНИ**



KA900E Powerfile™ трачна брусилка

Black & Decker декларира дека производите опишани под
„технички податоци“ се во склад со:
EN62841-1:2015, EN62841-2-4:2014.

Овие производи исто така се во склад со Директивата
2006/ 42/ЕУ 2014/30/ЕУ и 2011/65/ЕУ.

За повеќе информации ве молиме да стапите во
контакт со Black & Decker преку следнава адреса или да
погледнете на крајот на упатството.

Долу потпишаниот е одговорен за составување на
техничките податоци и ја дава оваа декларација во име на
Black & Decker.

A. Smith
Технички директор
Black & Decker Европа, 210 Bath Road, Slough,
Berkshire, SL1 3YD
Велика Британија
06.2.2019

Гаранција

Black & Decker верува во квалитетот на своите производи
и им нуди на корисниците гаранција од 24 месеци од
датумот на купување. Гаранцијата ги дополнува и на
ниеден начин не ги ограничува вашите законски права.
Гаранцијата важи на териториите на земјите-членки
на Европската унија и на Европската зона на слободна
трговија.

За да направите барање за оштета врз основа на
гаранцијата, барањето мора да биде направено според
условите за користење на Black & Decker и вие ќе треба
да приложите доказ за купувањето на продавачот или
на овластениот сервисер. Условите за користење на
2-годишната гаранција на Black & Decker и локацијата на
вашиот најблизок овластен сервисер можат да се најдат
на интернет на www.2helpU.com, или преку контактирање
на вашата локална филијала на Black & Decker на
адресата што се наоѓа во овј прирачник.

Ве молиме да го посетите нашиот сајт
www.blackanddecker.co.uk за да го регистрирате вашиот
нов Black & Decker производ и за да бидете известени за
новите производи и специјалните понуди.