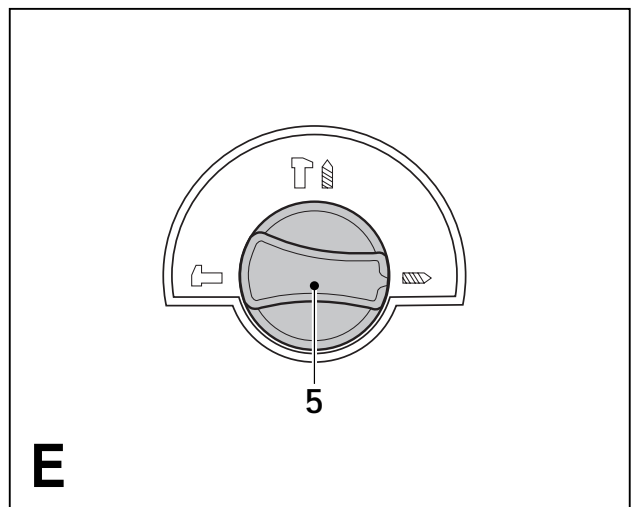
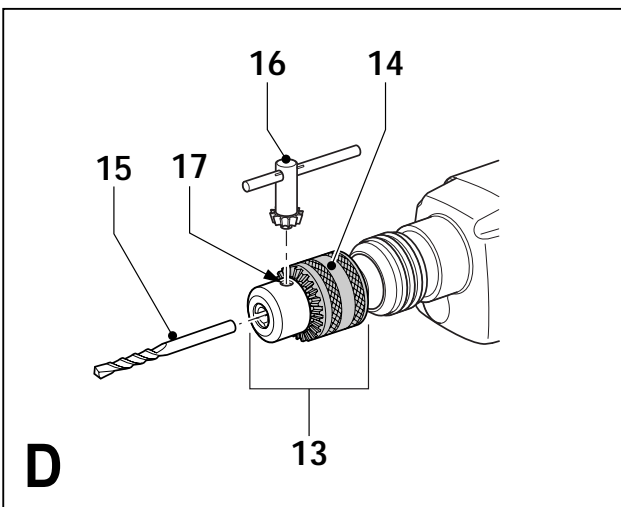
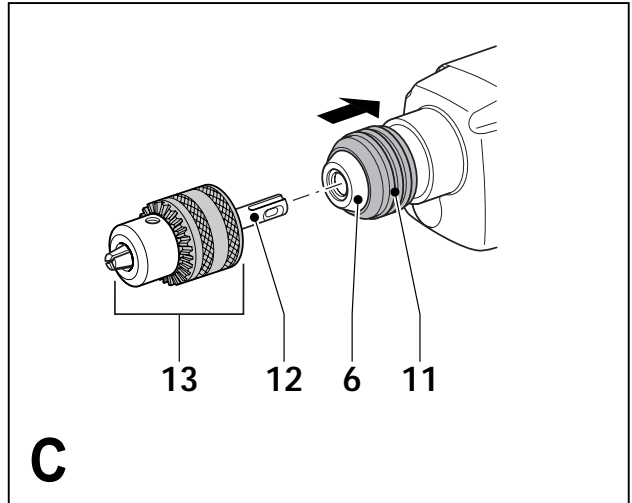
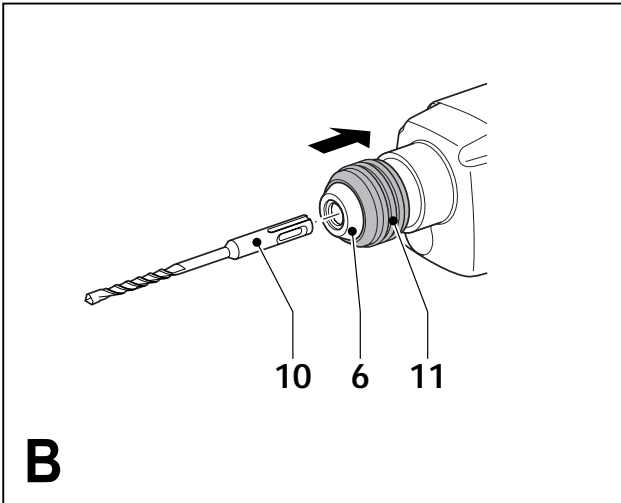
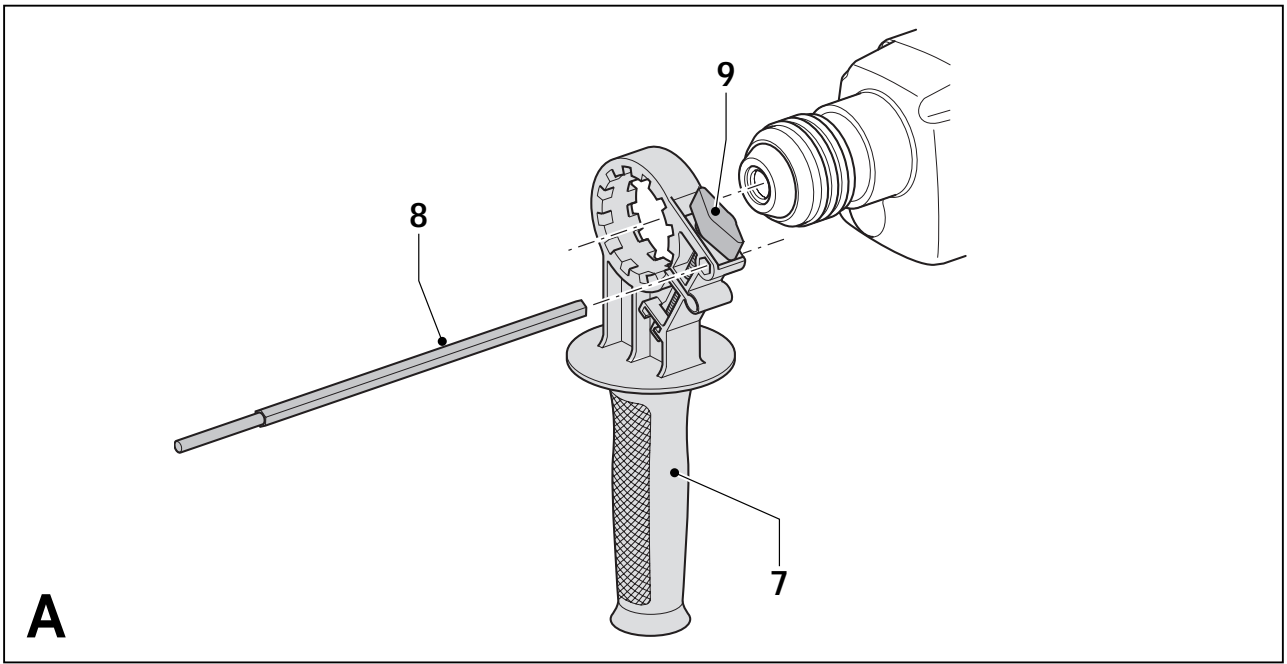
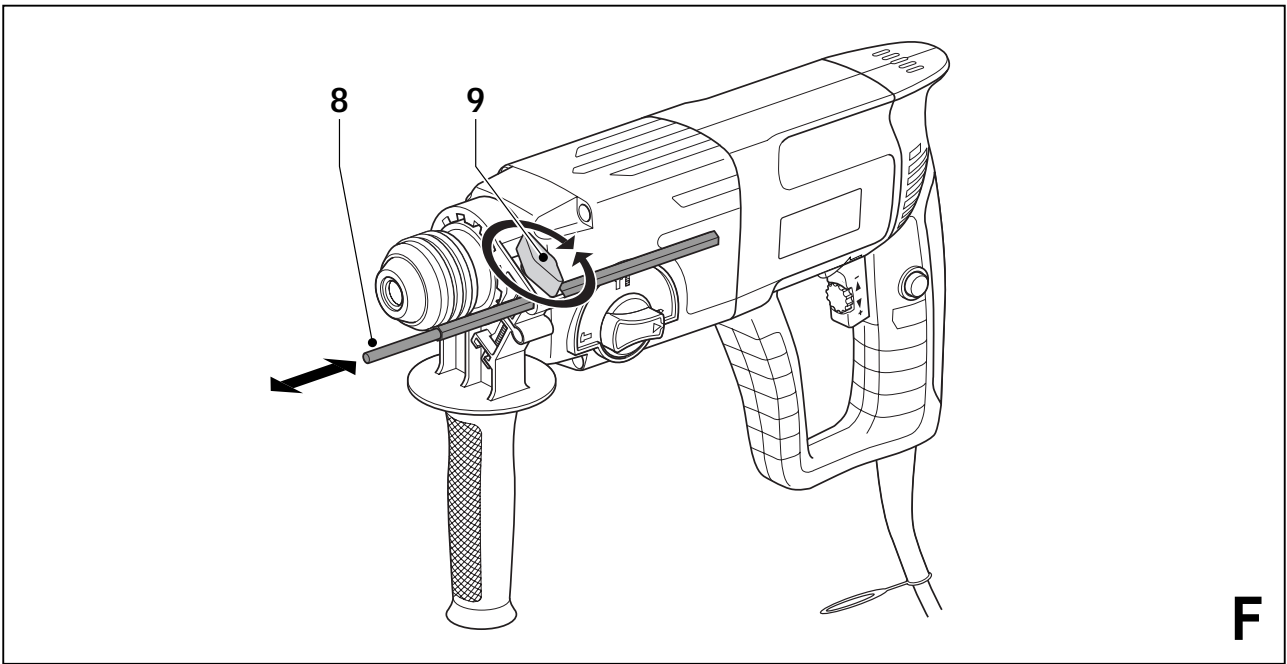


***Upozornění !  
Určeno pro kutily.***





## Použití výrobku

Vaše kombinované kladivo Black & Decker je určeno pro vrtání do dřeva, kovů, plastů a zdiva a také pro šroubování a lehké sekání. Tento výrobek je určen pouze pro spotřebitelské použití.

## Všeobecné bezpečnostní pokyny

**Varování!** Přečtěte si veškeré pokyny. Nedodržení níže uvedených pokynů může mít za následek úraz elektrickým proudem, vznik požáru anebo vážné poranění. Označení "elektrické nářadí" ve všech níže uvedených upozorněních odkazuje na Vaše nářadí napájené ze sítě (obsahuje napájecí přívodní šňůru) nebo nářadí napájené bateriemi (bez napájecího kabelu).

USCHOVEJTE TYTO POKYNY.

### 1. Pracovní prostředí

- a. **Udržujte pracovní prostor v čistotě a dobře osvětlený.** Nepořádek na pracovním stole a nedostatek světla v jeho okolí může vést ke způsobení nehody.
- b. **Nepracujte s elektrickým nářadím v prostředí s výbušnou atmosférou, jako jsou prostředí s hořlavými kapalinami, plyny nebo s výbušným prachem.** Nářadí je zdrojem jiskření, které může způsobit vznícení prachu nebo výparů.
- c. **Při práci s výkonným nářadím držte děti a okolní osoby z jeho dosahu.** Rozptylování může způsobit ztrátu kontroly nad nářadím.

### 2. Elektrická bezpečnost

- a. **Zástrčky výkonného nářadí musí odpovídat elektrickým zásuvkám. Nikdy, jakýmkoliv způsobem zástrčku neupravujte. Při práci s uzemněným elektrickým nářadím nikdy nepoužívejte zástrčkové adaptéry.** Neupravované zástrčky a odpovídající zásuvky snižují riziko vzniku úrazu elektrickým proudem.
- b. **Nedotýkejte se uzemněných povrchů, jako jsou například potrubí, radiátory, elektrické sporáky a chladničky.** Při uzemnění vašeho těla vzrůstá riziko úrazu elektrickým proudem.
- c. **Nevystavujte elektrické nářadí dešti ani vlhkému prostředí.** Pokud do nářadí vnikne voda, zvýší se riziko úrazu elektrickým proudem.
- d. **S napájecím kabelem zacházejte opatrně. Nepoužívejte přívodní kabel k přenášení nářadí, tahání nebo vytahování zástrčky ze zásuvky. Přívodní kabel držte z dosahu tepelných zdrojů, oleje, ostrých hran a pohyblivých dílů.**

Poškozené nebo spletené kabely zvyšují riziko úrazu elektrickým proudem.

- e. **Pokud s nářadím pracujete ve venkovním prostředí, používejte prodlužovací šňůru určenou do venkovního prostředí.** Použití napájecího kabelu vhodného pro venkovní prostředí snižuje riziko úrazu elektrickým proudem.

### 3. Osobní bezpečnost

- a. **Při použití výkonného nářadí zůstaňte pozorní, stále sledujte, co provádíte. Pracujte s rozvahou. S nářadím nepracujte pokud jste unavení nebo pokud jste pod vlivem omamných látek, alkoholu nebo léků.** Chvilková nepozornost při práci s tímto nářadím může přivodit vážné zranění.
  - b. **Používejte bezpečnostní výbavu. Vždy používejte vhodnou ochranu zraku.** Bezpečnostní vybavení jako jsou respirátor, neklouzavá bezpečnostní obuv, pevná přilba nebo ochrana sluchu, použité v odpovídajících podmínkách, snižují riziko vzniku úrazu.
  - c. **Zabraňte náhodnému spuštění. Předtím, než nářadí připojíte do elektrické zásuvky zabezpečte, aby byl hlavní vypínač ve vypnuté poloze.** Přenášení nářadí s prstem na hlavním vypínači nebo připojení napájecího kabelu k elektrickému rozvodu pokud je hlavní vypínač nářadí v poloze zapnuto může způsobit úraz.
  - d. **Před spuštěním nářadí odkliděte z pracoviště seřizovací klíče.** Ponechané seřizovací klíče mohou být zachyceny rotujícími částmi nářadí a mohou způsobit úraz.
  - e. **Nepřekázejte sami sobě. Při práci vždy udržujte vhodný a pevný postoj.** To umožní lepší ovladatelnost nářadí v neočekávaných situacích.
  - f. **Vhodně se oblékejte. Nenoste volný oděv nebo šperky. Dbejte na to, aby se Vaše vlasy, oděv a rukavice nedostaly do kontaktu s pohyblivými částmi.** Volný oděv, šperky nebo dlouhé vlasy mohou být pohyblivými díly zachyceny.
  - g. **Pokud je zařízení vybaveno adaptérem pro připojení zařízení k zachytávání prachu, zajistěte jeho správné připojení a řádnou funkci.** Použití těchto zařízení může snížit nebezpečí týkající se prachu.
- ### 4. Provoz a údržba elektrického nářadí
- a. **Netlačte příliš na nářadí. Používejte správný typ nářadí pro vaši práci.** Správné elektrické

nářadí bude pracovat lépe a bezpečněji, jestliže bude používáno ve výkonnostním rozsahu, pro který bylo určeno.

- b. **Pokud nelze hlavní spínač nářadí zapnout a vypnout, s nářadím nepracujte.** Jakékoliv nářadí s nefunkčním hlavním vypínačem je nebezpečné a musí být opraveno.
- c. **Před seřizováním, výměnou příslušenství, nebo před uskladněním nářadí vytáhněte zástrčku přívodního kabelu ze zásuvky zdroje napájení.** Tato preventivní bezpečnostní opatření snižují riziko náhodného spuštění nářadí.
- d. **Nepoužívané nářadí uskladněte mimo dosah dětí a zabraňte provozovat nářadí osobám neseznámeným s tímto nářadím nebo s těmito pokyny.** Výkonné nářadí je v rukou nekvalifikované obsluhy nebezpečné.
- e. **Údržba nářadí. Zkontrolujte, zda u nářadí nejsou vychýlené nebo rozpojené pohyblivé části, zlomené díly nebo jakékoliv jiné závady, které mohou mít vliv na jeho správný chod. Pokud je nářadí poškozeno, nechejte jej opravit.** Mnoho nehod vzniká v důsledku nedostatečné údržby nářadí.
- f. **Řezné nástroje udržujte ostré a čisté.** Řádně udržované řezné nástroje s ostrými řeznými břity jsou méně náchylné k zanášení nečistotami a jsou lépe ovladatelné.
- g. **Nářadí, příslušenství a držáky nástrojů používejte podle těchto pokynů a způsobem určeným daným typem nářadí, berte v úvahu provozní podmínky a práci, kterou je nutné vykonat.** Použití nářadí k jiným účelům, než ke kterým je určeno, může vést ke vzniku nebezpečných situací.

## 5. Opravy

- a. **Svěřte opravu Vašeho elektrického nářadí pouze osobě s příslušnou kvalifikací při použití výhradně originálních náhradních dílů.** Tím zajistíte bezpečný provoz nářadí.

### Doplňkové bezpečnostní pokyny pro kombinovaná kladiva

- **Používejte ochranu sluchu.** Nadměrná hlučnost může způsobit ztrátu sluchu.
- **Používejte přídavné rukojeti dodávané s nářadím.** Ztráta kontroly nad nářadím může vést k úrazu.
- Doporučujeme používat respirátor.

## Elektrická bezpečnost



Toto nářadí je chráněno dvojitou izolací; Z tohoto důvodu není nutná ochrana uzemněním. Vždy zkontrolujte, zda zdroj napětí odpovídá napětí na výkonovém štítku.

- Toto nářadí není určeno pro použití nedospělými či slabými osobami bez dozoru. Děti musí být pod dozorem, aby si s nářadím nehrály.
- Poškozený napájecí kabel musí být vyměněn výrobcem nebo zástupcem značkového servisu firmy Black&Decker.

## Popis

Toto nářadí je vybaveno některými nebo všemi následujícími prvky.

1. Vypínač s regulací otáček
2. Zajišťovací tlačítko
3. Přepínač Dopředu/zpětný chod
4. Regulátor plynule nastavitelných otáček
5. Volič režimu vrtání
6. Sklíčidlo
7. Boční rukojeť
8. Hloubkový doraz

## Sestavení

**Varování!** Před montáží se ujistěte, zda je nářadí vypnuto a zda je napájecí kabel odpojen od zásuvky.

### Upevnění boční rukojeti a hloubkového dorazu (obr. A)

- Otáčejte držadlem proti směru hodinových ručiček, až lze boční rukojeť (7) nasunout na přední část nářadí podle obrázku.
- Otočte boční rukojeť do požadované polohy.
- Utáhněte boční rukojeť ve směru otáčení hodinových ručiček.
- Uvolněte šroub rukojeti (9).
- Zasuňte hloubkový doraz (8) do otvoru podle obrázku.
- Hloubkový doraz nastavte na požadovanou délku. Maximální hloubka vrtání odpovídá vzdálenosti mezi špičkou vrtáku a přední částí hloubkového dorazu.
- Přitáhněte opět šroub rukojeti (9).

### Uchycení nástrojů (obr. B)

- Očistěte a namažte dřík (10) nástroje.
- Zatáhněte objímku (11) dozadu a dřík vložte do držáku nástrojů (6).
- Zasuňte nástroj dovnitř a pootočte, až zapadne do drážek.

- Tahem zkontrolujte řádné uchycení nástroje. Funkce příklepu vyžaduje, aby se vrták, po zajištění v držáku nástroje, mohl pohybovat po ose několik centimetrů.
- Chcete-li nástroj vyjmout, zatáhněte objímku (11) dozadu a nástroj vytáhněte.

### Uchycení standardního sklíčidla (obr. C)

- Upevněte dřík (12) dodávaného sklíčidla (13) do držáku nástrojů podle výše popsaného postupu.

**Varování!** Nikdy nepoužívejte standardní sklíčidla pro příklepové vrtání.

### Uchycení nástrojů do standardního sklíčidla (obr. D)

- Rozevřete sklíčidlo otáčením objímky (14).
- Vložte nástroj (15) do sklíčidla.
- Vložte klíč (16) do některého z bočních otvorů (17) sklíčidla a pevně dotáhněte.

### Použití


**Varování!** Nechejte pilu pracovat vlastním tempem. Zamezte přetěžování nářadí.

**Varování!** Před vrtáním do stěn, podlah a stropů se vždy řádně ujistěte o poloze elektroinstalace a potrubí.


### Volba pracovního režimu (obr. E)

Nářadí je možné provozovat ve třech pracovních režimech: Volič režimu vrtání (5) otočte do požadované polohy, která je znázorněna symboly.


#### Vrtání

- Pro vrtání do kovu, dřeva a plastů a pro šroubování nastavte volič režimu (5) do polohy .
- Pokud šroubujete, začněte s nízkými otáčkami. Při uvolňování šroubů se otáčky motoru automaticky sníží.

#### Vrtání s příklepem

- Pro příklepové vrtání do zdí a betonu nastavte volič režimu (5) do polohy .
- V průběhu sekání by nářadí nemělo odskakovat a mělo by běžet hladce. V případě potřeby zvyšte rychlost.

#### Bourání

- Pro bourání a lehké sekání nastavte volič režimu (5) do polohy .
- Ujistěte se, zda je přepínač pro chod vpřed / vzad v poloze chodu vpřed.

- Pokud přepínáte režim z příklepového vrtání na sekání, natočte dláto do požadované polohy. Pokud cítíte při změně režimu odpor, pootočte lehce sekáčem, až zacvakne pojistka.

### Volba směru otáčení

Pro vrtání, dotahování šroubů a sekání použijte pravý chod (otáčení po směru hodinových ručiček). Pro uvolňování šroubů nebo při uvolňování zaseknutých vrtáků používejte chod vzad (otáčení proti směru pohybu hodinových ručiček).

- Chod vpřed zvolíte přepnutím přepínače pro chod vpřed / vzad (3) doleva.
- Chcete-li zvolit chod vzad, zatlačte spínač pro volbu chodu směrem doprava.

**Varování!** Nikdy neměňte směr otáčení za chodu motoru.

### Nastavení hloubky vrtání (obr. F)

- Uvolněte šroub rukojeti (9).
- Hloubkový doraz (8) nastavte do požadované polohy. Maximální hloubka vrtání odpovídá vzdálenosti mezi špičkou vrtáku a předním koncem hloubkového dorazu.
- Přitáhněte opět šroub rukojeti (9).

### Zapnutí a vypnutí

- Nářadí zapnete stiskem spínače s regulací rychlosti (1). Otáčky nářadí závisí na intenzitě stisknutí tohoto spínače. Nastavte regulátor otáček (4) do polohy, která bude odpovídat požadovaným otáčkám. Obecně používejte nižší otáčky pro větší průměry vrtáků a vyšší otáčky pro menší průměry.
- Plynulý chod zvolíte stisknutím zajišťovacího tlačítka (2) a uvolněním vypínače s regulací otáček. To je možné pouze při chodu nářadí směrem vpřed (otáčení po směru pohybu hodinových ručiček).
- Nářadí vypneme tak, že uvolníme stisk hlavního vypínače s regulací otáček. Chcete-li vypnout nářadí, které pracuje v režimu nepřetržitého chodu, stiskněte znovu spínač s regulací otáček a uvolněte jej.

### Příslušenství

Výkon vašeho nářadí závisí na použitém příslušenství. Příslušenství Black&Decker a Piranha jsou zkonstruována tak, aby splňovala nejvyšší standardy kvality a zvyšovala účinnost vašeho nářadí. Použitím tohoto příslušenství u vašeho nářadí dosáhnete toho nejlepšího výsledku.

## Údržba

Vaše nářadí bylo navrženo tak, aby mělo dlouhou provozní životnost a minimální nároky na údržbu. Dlouhodobá bezproblémová funkce nářadí závisí na jeho řádné údržbě a pravidelném čištění.

- Větrací otvory čistěte pravidelně čistým, suchým malířským štětcem.
- K čištění nářadí používejte pouze mýdlový roztok a vlhký hadřík. Zabraňte vniknutí jakékoliv kapaliny do útrobní nářadí a nikdy neponořujte jakoukoliv část nářadí do kapaliny.

## Ochrana životního prostředí



Třídění odpadu. Tento výrobek nesmí být likvidován spolu s běžným komunálním odpadem.

Pokud nebudete nářadí Black & Decker dále používat nebo přejete-li si nářadí nahradit novým, nelikvidujte toto nářadí v běžném komunálním odpadu. Odevzdejte výrobek do místní sběrný tříděného odpadu.



Tříděný odpad umožňuje recyklaci a opětovné využití použitých výrobků a obalových materiálů. Opětovné použití recyklovaných materiálů pomáhá chránit životní prostředí před znečištěním a snižuje spotřebu surovin.

Místní předpisy mohou upravovat způsob likvidace domácích elektrických spotřebičů v místních sběrnách nebo v místě nákupu výrobku.

Po ukončení životnosti výrobků Black & Decker, poskytuje společnost Black & Decker možnost recyklace těchto výrobků. Chcete-li využít této služby, dopravte prosím Vaše nepotřebné výrobky do značkového servisu, kde na vlastní náklady zajistí jejich recyklaci a ekologické zpracování.

Adresu nejbližšího značkového servisu naleznete u svého značkového prodejce Black & Decker na adrese, která je uvedena v tomto návodu. Přehled autorizovaných servisů Black & Decker a rovněž další informace, týkající se našeho poprodejního servisu, můžete nalézt také na internetové adrese:

[www.2helpU.com](http://www.2helpU.com)

## Technické údaje

		KD650	KD960
Napájecí napětí	$V_{AC}$	230	230
Příkon	W	600	750
Otáčky			
naprázdno	$\text{min}^{-1}$	0 - 900	0 - 900
Frekvence rázu	$\text{min}^{-1}$	0 - 4,850	0 - 4,850
Energie rázu	J	1.8	2.2
Max. průměr vrtáku			
Beton	mm	20	20
Ocel	mm	13	13
Dřevo	mm	30	30
Hmotnost	kg	3.5	3.5

## ES Prohlášení o shodě



**KD650/KD960**

Společnost Black & Decker prohlašuje, že tyto produkty odpovídají směrnicím: 98/37/EC, 89/336/EEC, EN 55014, EN 60745, EN 61000

$L_{PA}$  (akustický tlak) 95 dB(A),  $L_{WA}$  (akustický výkon) 106 dB(A), vibrace ruka/paže 4,62  $\text{m/s}^2$

$K_{PA}$  (nepřesnost měření akustického tlaku) 3 dB(A),  $K_{WA}$  (nepřesnost měření akustického výkonu) 3 dB(A)

Kevin Hewitt  
Ředitel oddělení  
spotřebitelské techniky  
Spennymoor, County Durham  
DL16 6JG, Velká Británie  
1-1-2005

## Politika služby zákazníkům

Spokojenost zákazníka s výrobkem a servisem je náš nejvyšší cíl.

Kdykoli budete potřebovat radu či pomoc, obraťte se s důvěrou na nejbližší servis Black & Decker, kde Vám vyškolený personál poskytne naše služby na nejvyšší úrovni.

## Záruka Black & Decker 2 roky

Blahopřejeme Vám ke koupi tohoto kvalitního výrobku Black & Decker.

Náš závazek ke kvalitě v sobě samozřejmě zahrnuje také naše služby zákazníkům.

Proto nabízíme záruční lhůtu daleko přesahující minimální požadavky vyplývající ze zákona.

Kvalita tohoto přístroje nám umožňuje nabídnout Vám záruční lhůtu po dobu 24 měsíců.

Objeví-li se jakékoliv materiálové nebo výrobní vady v průběhu **24 měsíců** záruční lhůty, garantujeme jejich bezplatné odstranění případně, dle našeho uvážení, bezplatnou výměnu přístroje za následujících podmínek:

- Příklad bude dopraven (spolu s originálním záručním listem Black & Decker a s dokladem o nákupu) do jednoho z pověřených servisních středisek Black & Decker, která jsou autorizována k provádění záručních oprav.
  - Příklad byl používán pouze s originálním příslušenstvím či přídatnými zařízeními a příslušenstvím BBW či Piranha, které je výslovně doporučeno jako vhodné k používání spolu s přístroji Black & Decker.
  - Příklad byl používán a udržován v souladu s návodem k obsluze.
  - Příklad nevykazuje žádné příčiny poškození způsobené opotřebením.
  - Motor přístroje nebyl přetěžován a nejsou patrné žádné známky poškození vnějšími vlivy.

- Do přístroje nebylo zasahováno nepovolanou osobou. Osoby povolané tvoří personál pověřených servisních středisek Black & Decker, která jsou autorizována k provádění záručních oprav.

Navíc servis Black & Decker poskytuje na veškeré provedené opravy a vyměněné náhradní díly další servisní záruční lhůtu 6 měsíců.

Záruka se nevztahuje na spotřební příslušenství (vrtáky, šroubovací nástavce, pilové kotouče, hoblovací nože, brusné kotouče, pilové listy, brusný papír a pod.).

Black & Decker nabízí rozsáhlou síť autorizovaných servisních oprav a sběrných středisek, jejichž seznam naleznete na záručním listu.

## Black & Decker

Klásterského 2  
143 00 Praha 4 - Modřany  
Česká republika

Tel.: +420 244 402 450  
Fax: +420 241 770 204  
recepce@blackanddecker.cz

Právo na případné změny vyhrazeno.

**02/2007**



**BLACK & DECKER**

Klásterského 2  
143 00 Praha 412 – Modřany  
Česká Republika

Tel.: 00420 2 444 02 450  
00420 2 417 76 655,6

Fax: 00420 2 417 70 204

Servis: 00420 2 444 03 247

[www.blackanddecker.cz](http://www.blackanddecker.cz)

[www.dewalt.cz](http://www.dewalt.cz)

[recepce@blackanddecker.cz](mailto:recepce@blackanddecker.cz)

**BAND SERVIS**

K Pasekám 4440

760 01 Zlín

Tel.: 00420 577 008 550,1

Fax: 00420 577 008 559

[www.bandservis.cz](http://www.bandservis.cz)

[bandservis@bandservis.cz](mailto:bandservis@bandservis.cz)

**BLACK & DECKER**

Stará Vajnorská cesta 8

831 04 Bratislava

Slovenská republika

Tel.: 00421 2 446 38 121,3

Fax: 00421 2 446 38 122

[www.blackanddecker.sk](http://www.blackanddecker.sk)

[www.dewalt.sk](http://www.dewalt.sk)

[informacie@blackanddecker.sk](mailto:informacie@blackanddecker.sk)

**BAND SERVIS**

Paulínska 22

917 01 Trnava

Tel.: 00421 33 551 10 63

Fax: 00421 33 551 26 24

[www.bandservis.sk](http://www.bandservis.sk)

[p.talajka@bandservis.sk](mailto:p.talajka@bandservis.sk)

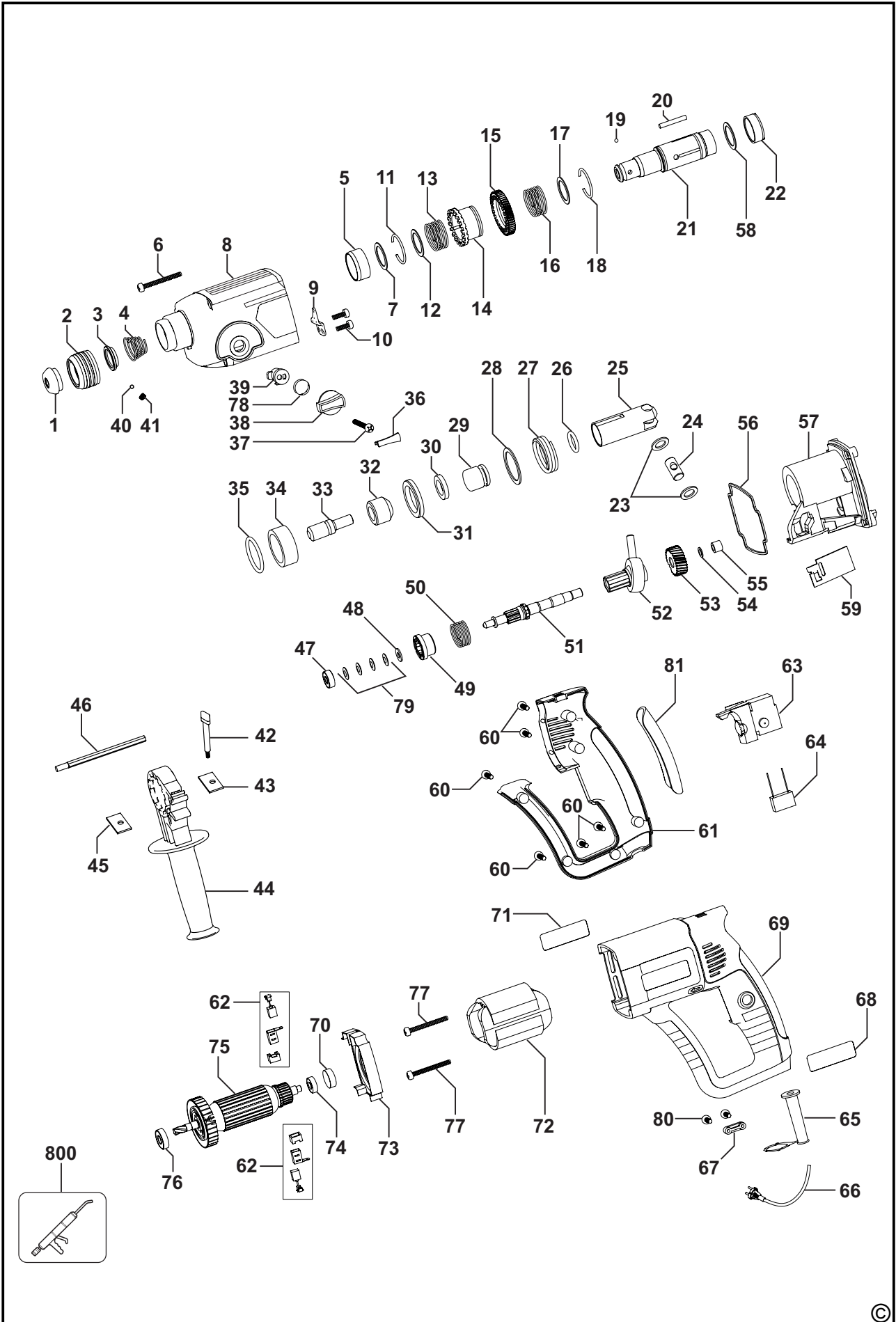
**BAND SERVIS**

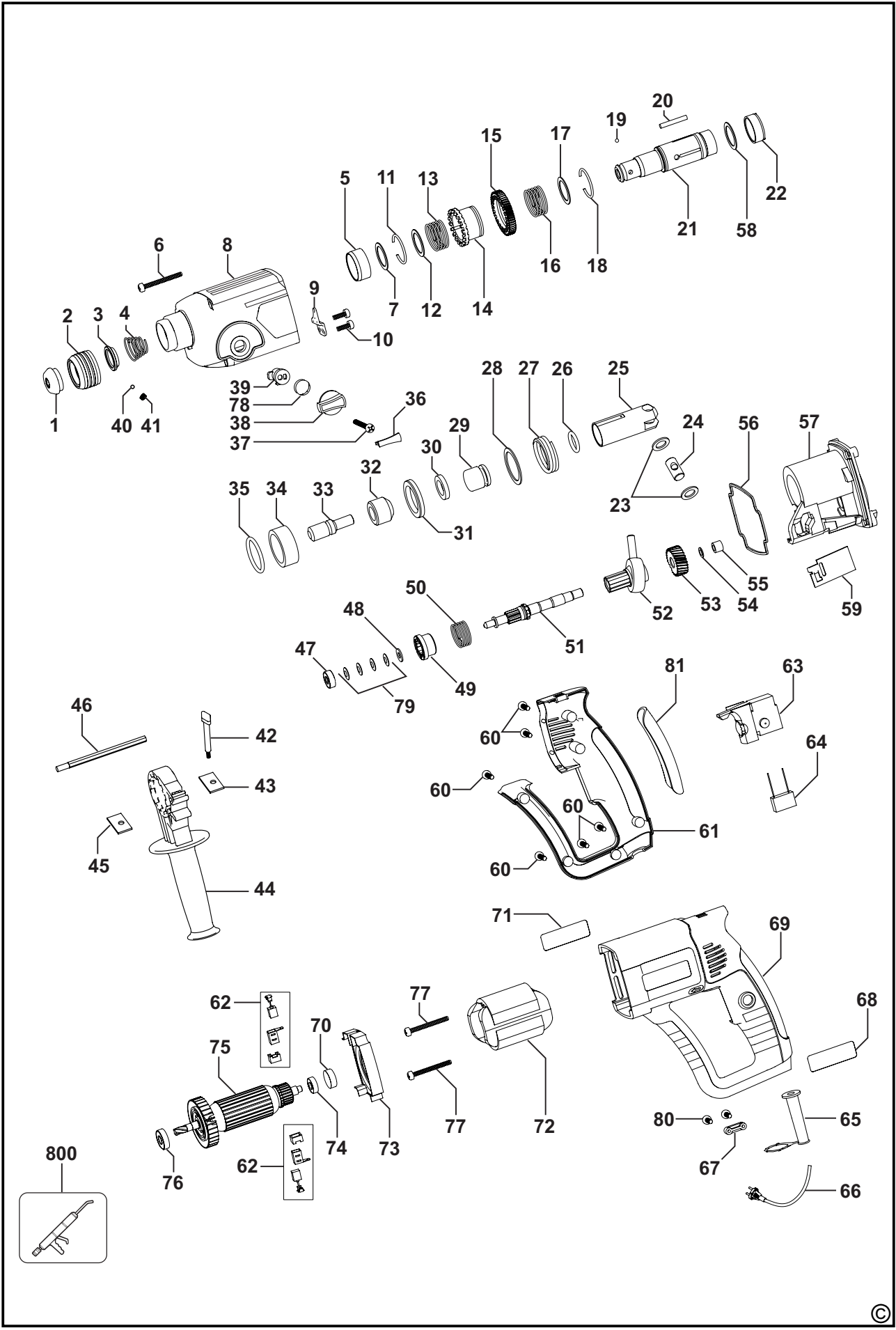
Garbiarska 5

040 01 Košice

Tel.: 00421 55 623 31 55

[bandserviske@zoznam.sk](mailto:bandserviske@zoznam.sk)











**CZ** ZÁRUČNÍ LIST

**PL** KARTA GWARANCYJNA

**H** JÓTÁLLÁSI JEGY

**SK** ZÁRUČNÝ LIST



**BLACK &  
DECKER**®

**CZ** měsíců  
**H** hónap

**24**

**PL** miesiące  
**SK** mesiacov

<b>CZ</b>	Výrobní kód	Datum prodeje	Razítko prodejny Podpis
<b>H</b>	Gyári szám	A vásárlás napja	Pecset helye Aláírás
<b>PL</b>	Numer seryjny	Data sprzedaży	Stempel Podpis
<b>SK</b>	Číslo série	Dátum predaja	Pečiatka predajne Podpis

(CZ)

Adresy servisu  
Band Servis  
Klásterského 2  
CZ-14300 Praha 4  
Tel.: 00420 2 444 03 247  
Fax: 00420 2 417 70 204

Band Servis  
K Pasekám 4440  
CZ-76001 Zlín  
Tel.: 00420 577 008 550,1  
Fax: 00420 577 008 559  
http://www.bandservis.cz

(H)

Black & Decker Központi  
Garanciális-és Márkaszerviz  
1163 Budapest  
(Sashalom) Thököly út 17.  
Tel.: 403-2260  
Fax: 404-0014

(PL)

Adres serwisu centralnego  
ERPATECH  
ul. Obozowa 61  
01-418 Warszawa  
Tel.: 022-8620808  
Fax: 022-8620809

(SK)

Adresa servisu  
Band Servis  
Paulínska ul. 22  
SK-91701 Trnava  
Tel.: 00421 33 551 10 63  
Fax: 00421 33 551 26 24

(CZ) Dokumentace záruční opravy

(PL) Przebieg napraw gwarancyjnych

(H) A garanciális javítás dokumentálása

(SK) Záznamy o záručných opravách

CZ	Číslo	Datum příjmu	Datum zakázky	Číslo zakázky	Závada	Razítko Podpis
H	Sorszám	Bejelentés időpontja	Javítási időpont	Javítási munkalapszám	Hiba jelleg oka	Pecset Aláírás
	Jótállás új határideje					
PL	Nr.	Data zgłoszenia	Data naprawy	Nr. zlecenia	Przebieg naprawy	Stempel Podpis
SK	Číslo dodávky	Dátum nahlásenia	Dátum opravy	Číslo objednávky	Popis poruchy	Pečiatka Podpis