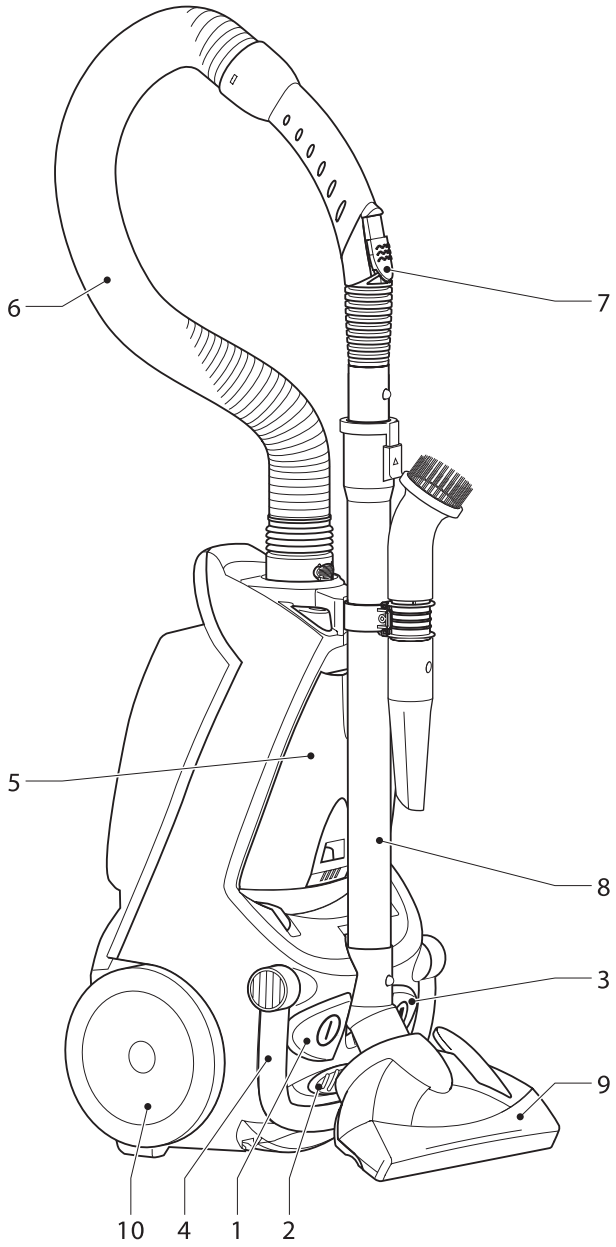


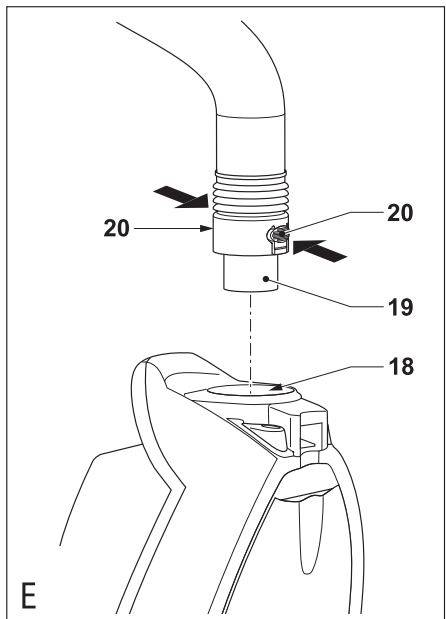
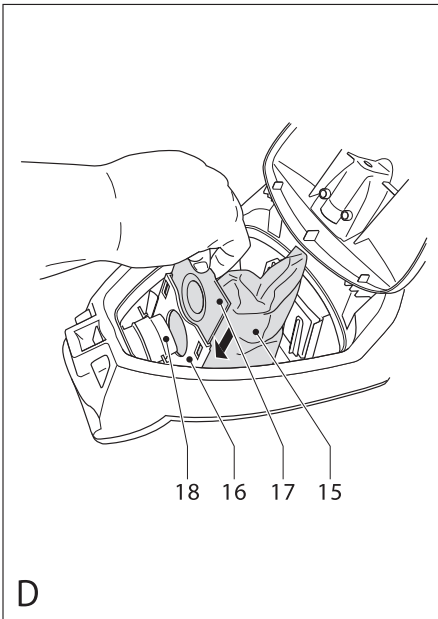
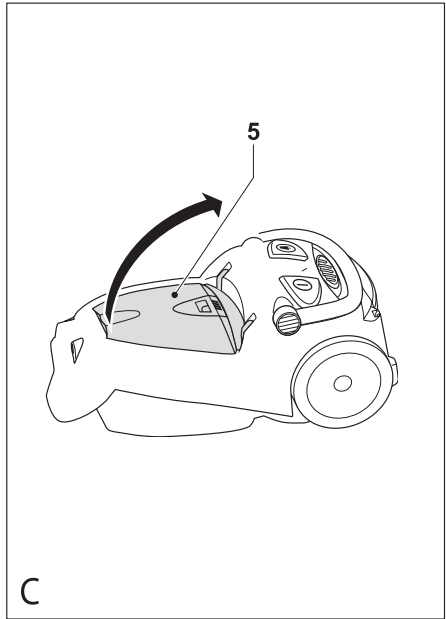
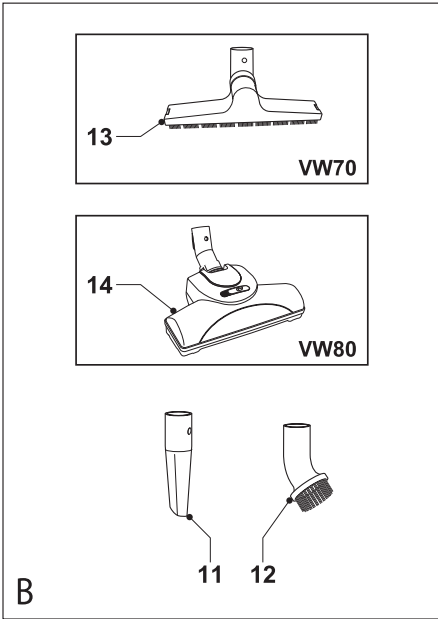
*A kéziszerszám
iparszerű használatra
nem ajánlott.*

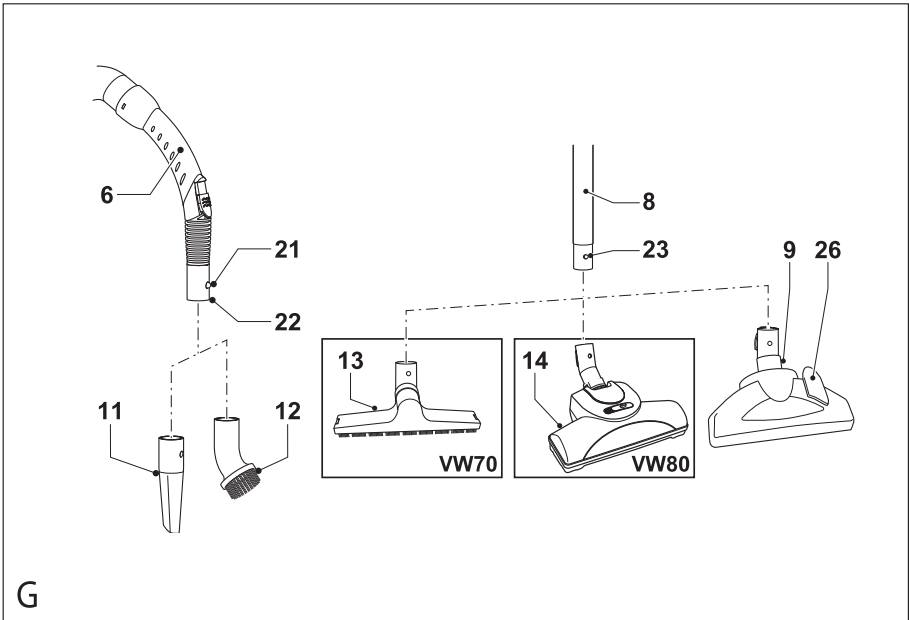
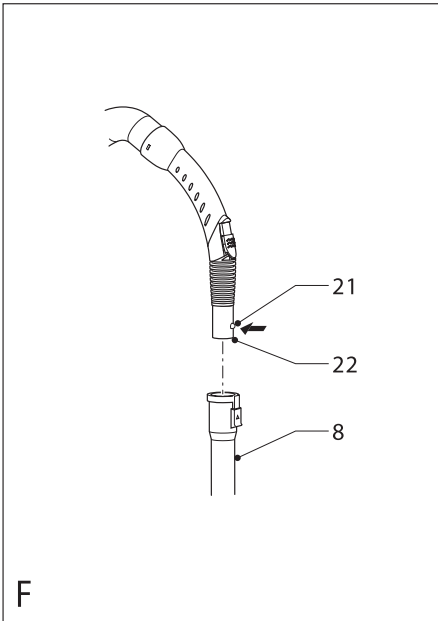
502333-51 H

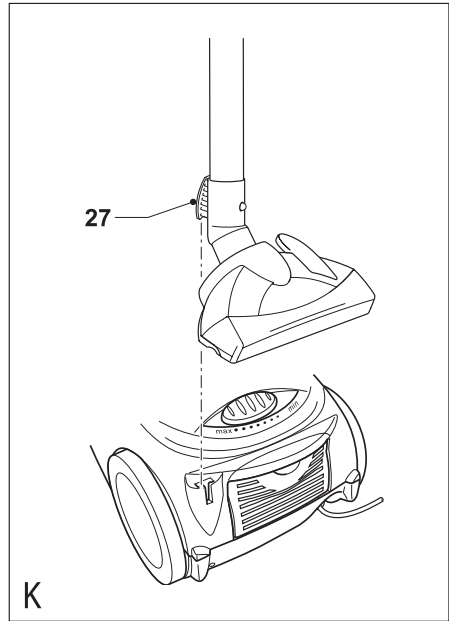
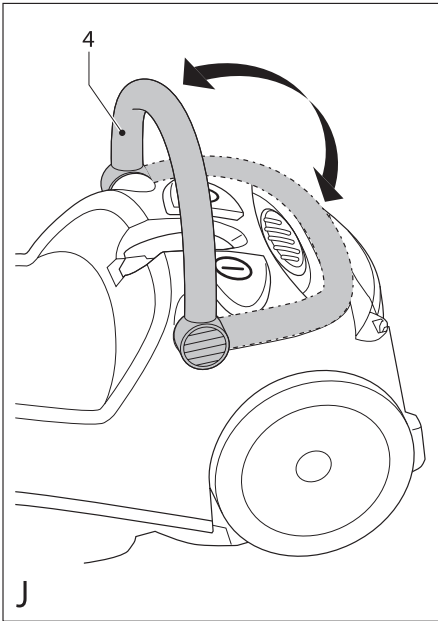
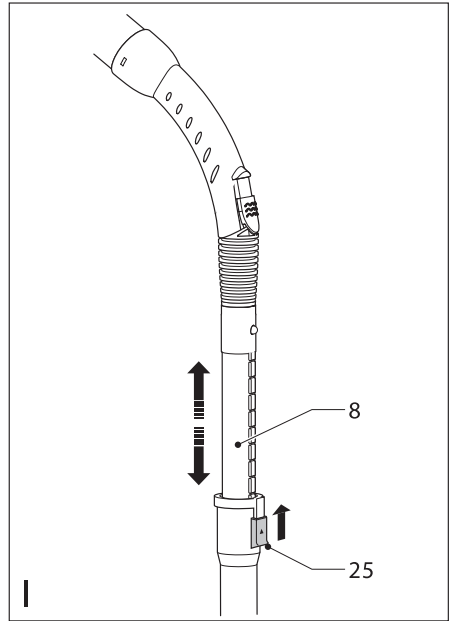
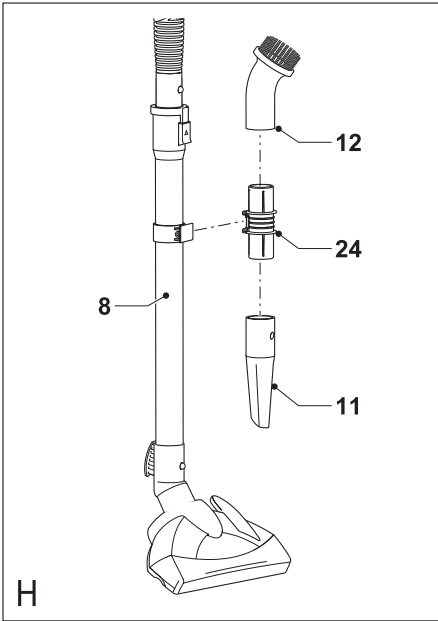
**VB1600
VB1630
VB1710
VB1740
VB1820
VB1850
VB2050**

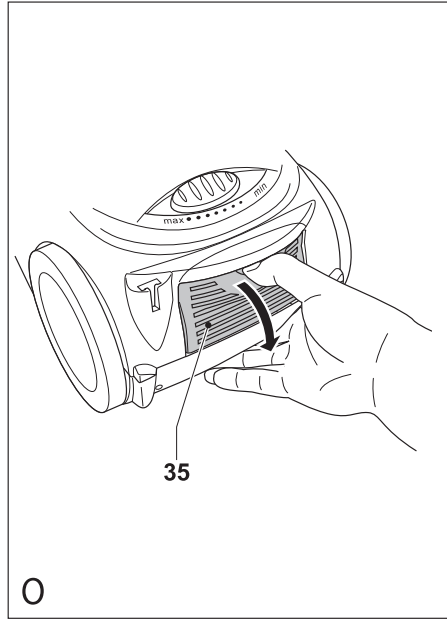
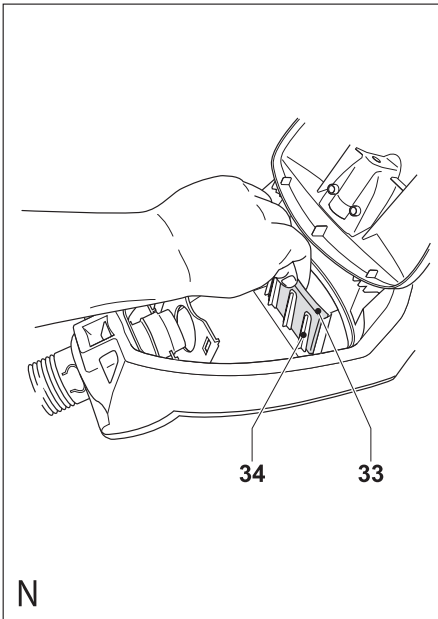
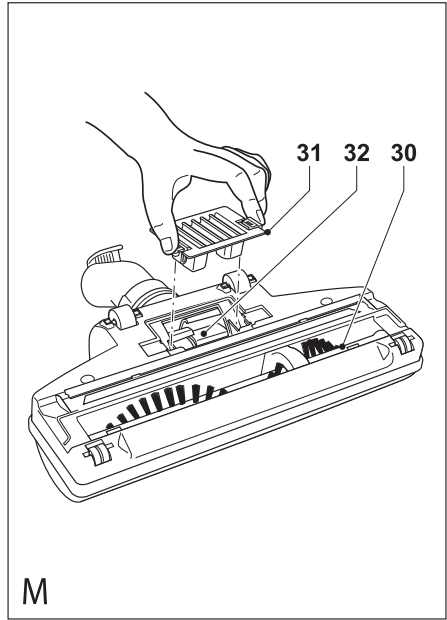
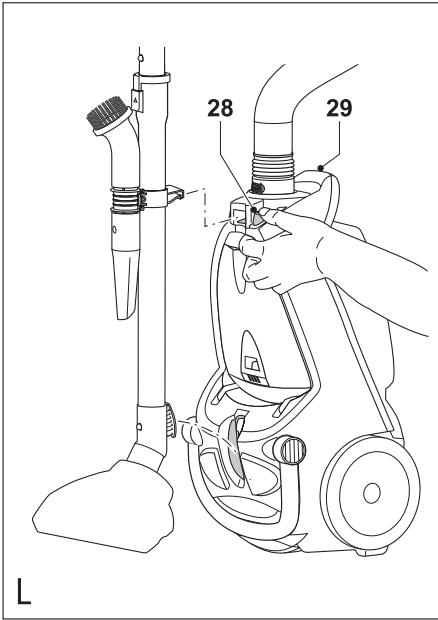


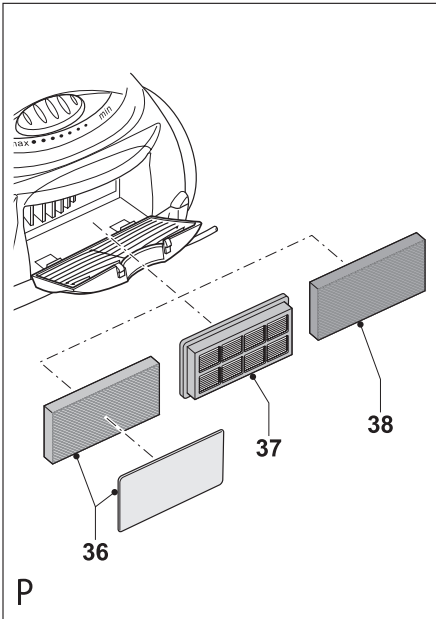
A











Rendeltetésszerű használat

Szívóblí gratulálunk új Black & Decker porszívójához. A porszívót száraz porszívásra terveztük. Ez a készülék csak háztartási felhasználásra alkalmas, ipari alkalmazása tilos.

Általános biztonságtechnikai előírások

- **Figyelem!** Elektromos készülékek használatakor mindig tartsa be az alábbi alapvető biztonsági rendszabályokat, így elkerülheti a tűzveszély, az elektromos áramütés, a személyi sérülés és az anyag károsodásának lehetőségét.
- Figyelmesen olvassa el a kezelési útmutatót a gép üzembe helyezése előtt.
- Az Ön biztonsága érdekében csak olyan tartozékokat, feltétet és kiegészítő berendezést használjon, melyet a kezelési utasítás ajánl. A készülék csak a rendeltetésszerű használat fejezetben leírt területen használható. Minden ettől eltérő tartozék és alkalmazási terület személyi sérülés okozója lehet.
- Kérjük, gondosan őrizze meg a kezelési útmutatót, hogy a későbbiekben is bármikor utánanézhessen a géppel kapcsolatos összes információnak.

A készülék használata

- Kapcsolja ki a készüléket, mielőtt a hálózati áramforrásra rá- vagy lecsatlakoztatja.
- Mindig körültekintően használja a készüléket.
- Soha ne használja a készüléket szabadban!
- Soha ne a kábelnél fogva húzza ki a villásdugót a konnektorból. Tartsa távol a kábelt éles széléktől, védje olajtól és hőtől.
- Ha a hálózati csatlakozó kábel használat közben megsérül, azonnal áramtalanítsa a készüléket. Soha ne érintse meg a kábelt addig, amíg az a fő áramforrásra van csatlakoztatva.
- Mindig válassza le a készüléket a hálózati áramforrásról; ha nem használja; mielőtt elkezdi a gép összeszerelését; mielőtt tartozékokat vagy feltétet cserél; és a készülék tisztítása előtt.

Személyvédelem

- Ne hagyja, hogy gyerekek, vagy olyan felnőttek használják a készüléket, akik nem ismerik a készülékre vonatkozó biztonságtechnikai előírásokat, illetve a kezelési utasítás tartalmát.
- Tartsa távol a gyerekeket a munkaterülettől. Gondoskodjon arról, hogy gyereket, más személyeket vagy állatokat ne közelíthessék meg a munkaterületet, ne érinthessék meg a készüléket és a hálózati kábelt. Nagyfokú odafigyelés szükséges, ha a készüléket gyerekek közelében használja.

Használat után

- Kapcsolja ki és áramtalanítsa a készüléket, mielőtt felügyelet nélkül hagyja; mielőtt kitisztítja; mielőtt karbantartásába kezdene; illetve mielőtt átvizsgálja.

- Ha nem használja a készüléket, tartsa száraz, gyermekek elől gondosan elzárt helyen.

Ellenőrzés és javítás

- Használat előtt mindig ellenőrizze a készüléket. Vizsgálja meg, hogy a mozgó részek megfelelően működnek-e, nincsenek akadályoztatva. Ellenőrizze a részegységeket, esetleg előforduló töréseit, a kapcsoló sérüléseit és minden olyan rendellenességet, ami befolyásolhatja a készülék használatát.
- Ne használja a gépet, ha valamelyik alkatrésze sérült. Ne használja a gépet, ha a kapcsoló nem működőképes.
- A sérült vagy hibás alkatrészek javítását vagy cseréjét csak a kijelölt szakszervek végezhetik.
- Rendszeresen ellenőrizze a készülék hálózati kábelét. Ha a kábel sérült, előírás szerint le kell cseréltetni valamelyik Black & Decker szakszervizben.
- Soha ne kísérelje meg eltávolítani vagy kicserélni a készülék bármely más részét, mint ami a kezelési utasításban szerepel.

Elektromos biztonság



Ez a készülék kettősszigetelésű, ezért a földelés nem szükséges. Mindig ellenőrizze, hogy a hálózati feszültség megfelel-e a gép adattábláján feltüntetettnek!

Kiegészítő biztonságtechnikai előírások porszívóhoz

- Ne használja a porszívót folyadék felszívására.
- Ne használja a porszívót bármilyen tűzveszélyes anyag felszívására.
- Ne használja a készüléket víz közelében. Ne mártsa a porszívót vízbe.
- Ne használja a porszívót éles tárgyak felszívására, amelyek károsíthatják a filtert vagy más részeket.
- Mindig tartsa távol a motort szemeitől és arcától.
- Tartsa biztonságos távolságban a gyerekeket és állatokat a munkaterülettől.
- Mindig lentről felfelé haladjon, ha lépcsőt porszívózik, és tartsa a készüléket mindig egy lépcsőfokkal lejjebb munkapozícióban.
- Soha ne használja a készüléket szívófeje, vagy más megfelelő feltét nélkül.
- Tartsa távol a mozgórészekről haját, ruházatát. Ezek nem érhetnek a forgó keféhez. Tartsa távol a forgó kefé a hálózati kábeltől.
- Soha ne használjon sérült tartozékokat.
- Csak Black & Decker tartozékokat használjon.

Leírás

Ez a készülék a következő jellemzőkkel rendelkezik (A ábra).

1. Be/ki üzemi kapcsoló
2. Szívóerő szabályzás (csak VB1630/VB1740/VB1820/VB1850/VB2050 típusoknál)
3. Kábel visszacsévlő kapcsoló
4. Fogantyú

5. Fedél
6. Szívócső
7. Légáramlás szabályozó kapcsoló
8. Teleszkópos fém szívócső
9. Szívófej
10. Kerekek

Továbbá, ez a készülék a következő jellemzőkkel rendelkezhet (B ábra).

11. Résszívó feltét
12. Kefe feltét
13. Parketta szívófej (csak VB1630/VB1740/VB1850/VB2050 típusoknál)
14. Turbókefe (csak VB2050 típusnál)

A parketta szívófej csak néhány típus alap tartozéka. Ez a feltét a többi típushoz opcionálisan megvásárolható a helyi Black & Decker márkakereskedésben (katalógus szám VW70). A turbókefe csak néhány típus alap tartozéka. Ez a feltét a többi típushoz opcionálisan megvásárolható a helyi Black & Decker márkakereskedésben (katalógus szám VW80).

Összeszerelés

A porzsák felszerelése (C és D ábra)

Figyelem! Az első használat előtt mindig helyezzen porzsákat a készülékbe.

- Nyissa fel a fedelet (5) az ábra szerint (C ábra).
- Helyezzen egy porzsákat (15) a zsáktartóba (16).
- Állítsa egy vonalba a porzsák peremét (17) a beömlőnyílással (18) (D ábra).
- Ellenőrizze, hogy a beömlőnyílás a porzsák peremén túlnyúljon.
- Csukja be a fedelet.

A tömlős szívócső felszerelése (E ábra)

- Illessze a csővéget (18) a készülék beömlőnyílásához (19).
- Csúsztassa a csővéget addig a nyílásba, amíg a reteszelő gombok (20) bekattannak a helyükre.
- A szívócső eltávolításához, nyomja meg a reteszelő gombokat és húzza ki a csövet a nyílásból.

A teleszkópos fém szívócső felszerelése (F ábra)

- Nyomja be a reteszelő gombot (21) és csúsztassa a tömlős szívócsönkot (22) a fém teleszkópos csőbe (8) addig, amíg a helyére reteszlődik.
- A fém szívócső eltávolításához, nyomja be a reteszelő gombot és húzza le a tömlős szívócsönkot a teleszkópos csőről.

A szívófej felszerelése (G ábra)

A szívófej (9) segítségével könnyedén porszívózhat szőnyegeket, kemény felületeket (pl.: laminált felületeket és csempét).

- Nyomja be a reteszelő gombot (23) és csúsztassa a csövet (8) a szívófejbe (9) addig, amíg a helyére reteszlődik.
- A szívófej eltávolításához, nyomja be a reteszelő gombot és húzza ki a csövet a fejből.

VB1630/VB1740/VB1850/VB2050 - A parketta szívófej felszerelése (G ábra)

A parketta szívófej (13) segítségével könnyedén porszívózhat parkett és polírozott felületeket.

- Nyomja be a reteszelő gombot (23) és csúsztassa a csövet (8) a szívófejbe (13) addig, amíg a helyére reteszlődik.
- A szívófej eltávolításához, nyomja be a reteszelő gombot és húzza ki a csövet a fejből.

VB2050 – A turbókefe felszerelése (G ábra)

A turbókefe (14) segítségével könnyedén porszívózhat bolyhos szőnyegeket. A turbókefe különösen hasznos haj, cérna vagy fonál, stb. felporszívózásakor éppúgy, mint lelapult, lejárt bolyhos szőnyeg felfrissítésekor.

- Nyomja be a reteszelő gombot (23) és csúsztassa a csövet (8) a szívófejbe (14) addig, amíg a helyére reteszlődik.
- A szívófej eltávolításához, nyomja be a reteszelő gombot és húzza ki a csövet a fejből.

Tartozékok felhelyezése (G és H ábra)

A résszívó feltét (11) segítségével könnyedén porszívózhat szűk, nehezen hozzáférhető felületeket. A kefe feltét (12) segítségével könnyedén porszívózhat bútorokat, ablakredőnyt, relaxát, függönyöket, ablakkeretet és lépcsőt. A tartozékok felszerelhetőek mind a szívótömlőre (6), mind a teleszkópos szívócsőre (8). Ha nem használja a tartozékokat, helyezze a tartozéktárolóra (24).

- Vegye le a szívófeltétet a tárolóról (H ábra).
- Nyomja be a reteszelő gombot (21 vagy 23) és csúsztassa a feltétet a szívótömlő csomkjára (22) vagy a teleszkópos szívócsőre (8) (G ábra).
- A szívófeltét eltávolításához, nyomja be a reteszelő gombot (21 vagy 23) és húzza le a csőről a tartozékokat.

A készülék használata

A hálózati kábel kihúzása és visszacsévélése (A ábra)

A hálózati kábel visszacsévéelő kapcsoló (3) kézzel és lábbal egyaránt működtethető.

- Használat előtt húzza ki a kellő hosszúságú hálózati kábelt a készülék hátulsó részéből.
- Használat után nyomja meg a visszacsévéelő kapcsolót a hálózati kábel készülékben való tárolásához. Manuálisan vezesse a kábelt és biztosítsa, hogy ne üssön vissza. Ellenőrizze, hogy a dugaszoló aljzat a helyére illeszkedjen.

A teleszkópos szívócső hosszának beállítása (I ábra)

A teleszkópos szívócső (8) hossza 21 pozícióba állítható.

- Tartsa nyomva az állító kapcsolót (25) és csúsztassa a csövet a kívánt hosszra.
- Engedje el a kapcsolót.

A szívófej beállítása (G ábra)

- Szőnyeg porszívózásához állítsa a padló felület választó kapcsolót (26) felfelé állásba.

- Laminált felületek, csempék stb. porszívózásához állítsa a padló felület választó kapcsolót (26) feléle állásba.

A készülék be- és kikapcsolása (A ábra)

Az üzemi be/ki kapcsoló (1) kézzel és lábbal egyaránt működtethető.

- A készülék bekapcsolásához nyomja meg az üzemi kapcsolót.
- A készülék kikapcsolásához ismét nyomja meg az üzemi kapcsolót.

VB1630/VB1740/VB1820/VB1850/VB2050 – A szívóerő beállítása (A ábra)

A szívóerő szabályzókapcsoló (2) segítségével minden felülethez megfelelően állíthatja be a szívóerőt.

- Csúsztassa a szívóerő szabályzókapcsolót (2) a kívánt pozícióba.
- Kemény felületek porszívózásához (pl.: padló) magas szívóerőt válasszon.
- Puha felületek porszívózásához (pl.: kárpit) alacsony szívóerőt válasszon.

Légáramlás szabályzás (A ábra)

- Tolja a légáramlás szabályzókapcsolót (7) a kívánt légáramlás beállításához.

Porszívózás

- A készülék használata közben mindig ellenőrizze, hogy a tömlős szívócső ne legyen akadályoztatva, megcsavarodva vagy beakadva.
- Túlmelegedéskor, egy kioldó lép működésbe és a készülék automatikusan leáll.
- Ha a készülék leáll, áramtalanítsa és hagyja hűlni 2-3 órára.

Javaslatok optimális munkavégzéshez

- Ha nehezen hozzáférhető helyen dolgozik, átmenetileg távolítsa el a tartozéktárolót a teleszkópos szívócsőről, így nagymértékben növelheti mozgásterét.
- Ha lépcsőt porszívóz, mindig lentről felfelé haladjon. Helyezze a készüléket a padlóra és porszívózza felfelé a lépcsősort, ameddig elér a szívócső. Csak akkor helyezze a porszívót a lépcsősorra, amikor már nem fér hozzá a következő lépcsőfokhoz. Ilyenkor tartsa a készüléket stabil pozícióban, mindig legalább egy lépcsőfokkal lejjebb a munkapozíciótól.

VB2050 – A turbókefe használata

- Ellenőrizze, hogy a szívóerő szabályzó a legmagasabb fokozatban legyen. Mozgassa a turbókefe tetején található csúszkát az optimális szívóerő beállításához.
- Folyamatosan mozgassa a turbókefét előre-hátra. Soha ne tartsa hosszan a turbókefét egy pozícióban, mivel így a felület károsodhat.

A készülék szállítása (J ábra)

Használat közben a készüléket a fogantyúnál (4) fogva hordozhatja.

- Hajtsa ki a fogantyút az ábrán látható pozícióba.

A szívófej átmeneti parkoltatása (K ábra)

- Munkavégzés közben a szívófej átmeneti parkoltatásához használja a parkoló támaszt (27) az ábra szerint.

A készülék tárolása (L ábra)

Figyelem! A készüléket kapcsolja ki és áramtalanítsa tárolás előtt.

- Ellenőrizze, hogy a hálózati kábel teljesen vissza legyen csévéelve.
- Állítsa fel a készüléket.
- Parkolja le a készüléket úgy, hogy a szívófejen található parkoló támaszt a készülék alsó részén található vajatba csúsztatja, majd a szívócső tartozéktárolójának hátsó felén található rögzítő elemet a készülék felső részének megfelelő vajatába tolja. A rögzítő gombok (28) automatikusan reteszelik a szívócsövet.
- A készüléket száraz, gyermekek elől gondosan elzárt helyen tárolja. Parkoló pozícióban a készülék a beépített fogantyúnál (29) fogva szállítható.
- A szívócső parkoló helyzetből való kireteszeléséhez nyomja meg a rögzítő gombok valamelyikét (28), majd húzza ki a csövet és a szívófejet a parkoló vajatokból.

Karbantartás

Az Ön készüléke minimális karbantartás mellett hosszú távú felhasználásra lett tervezve. A készülék folyamatos megfelelő működése nagymértékben függ az alapos ápolástól és a rendszeres tisztástól.

Figyelem! Mielőtt bármilyen karbantartási vagy tisztítási munkába kezd, mindig győződjön meg arról, hogy a hálózati csatlakozó le van választva az áramforrásról, a készülék ki van kapcsolva.

- Rendszeresen tisztítsa meg a készülék levegőresein egy puha kefével vagy száraz ronggyal.
- Rendszeresen tisztítsa meg a motorházat egy enyhén nedves kendővel. Ne használjon karcolt vagy tisztítószert vagy oldószer bázisú anyagot.

VB2050 – A turbókefe tisztítása (M ábra)

- Távolítson el minden hajsziát, fonal vagy cérnadarabot a keféből (30). Ha szükséges, használjon egy ollót a darabok eltávolításának megkönnyítésére.
- Vegye le a fedelet (31) a levegő turbinát (32) akadályozó idegen tárgyak eltávolításához. Helyezze vissza a fedelet.

A porzsák cseréje (C és D ábra)

A porzsákat mindig ki kell cserélni, ha a piros teltettséget jelző (14) világit, mialatt a készülék maximális szívóerővel üzemel, és a szívófej fel van emelve a munkafelületről. Pótszűrő megvásárolható a Black & Decker szakkereskedésekben (katalógus száma: VBP50).

- Nyissa fel a fedelet (5) az ábra szerint (C ábra).
- Kísérő húzza hátrafele a porzsák tartót (16) és távolítsa el a porzsák peremét (17)

a beömlőnyílásról (18) (D ábra).

- Vegye ki a régi zsákot (15) a tartóból.
- Helyezzen egy új porzsákot a zsáktartóba (16).
- Állítsa egy vonalba a porzsák peremét (17) a beömlőnyílással (18).
- Ellenőrizze, hogy a beömlőnyílás a porzsák peremén túlnyúljon.
- Csukja be a fedelet.

Tisztítás

Figyelem! Mielőtt bármilyen tisztítási és karbantartási munkába kezd, mindig győződjön meg arról, hogy a hálózati csatlakozó le van választva az áramforrásról, a készülék ki van kapcsolva.

- Időről időre törölje le a készüléket egy enyhén nedves kendővel. Ne használjon karcot hagyó tisztítószert vagy oldószer bázisú anyagot. Soha ne mártsa a készülék semelyik részét folyadékba.

A motorszűrő tisztítása (C, D és N ábra)

A motorszűrő a motorháza bejuto por mennyiségét minimálisra csökkenti. A filter újrahazsnálható és rendszeres tisztításra szorul.

- Nyissa fel a fedelet (5) az ábra szerint (C ábra).
- Távolítsa el a porzsákot (D ábra).
- Húzza ki a szűrőt (33) a szűrőtartóból (34) (N ábra).
- Egy kefével távolítsa el, vagy rázza ki a beszorult port a szűrőből.
- Helyezze vissza a szűrőt a tartóba.
- Helyezzen vissza egy új porzsákot a készülékbe (D ábra).
- Csukja be a fedelet (C ábra).

A szűrők cseréje (C, D és N-P ábrák)

A motorszűrőt és a kiömlő szűrőt legalább 6-9 havonta ki kell cserélni, vagy ha elkopott, illetve ha sérült. A szűrőket mindig egyszerre kell kicserélni. Pótszűrő szett a Black & Decker szakkereskedésekben kapható (katalógus száma: VBF20).

A motorszűrő cseréje (C, D és N ábra)

- Járjon el az előzőekben leírtak szerint a motorszűrő (33) lecseréléséhez.

A kiömlő szűrők cseréje (O és P ábra)

- Nyissa fel a fedelet (35).
- Távolítsa el a régi szűrőket (36).
- Helyezzen vissza az új szűrőket a készülékbe az ábra szerint.
- Csukja be a fedelet.

VB1850 - A HEPA szűrő cseréje (csak ennél a típusnál)
A HEPA szűrő minimálisra csökkenti a motorházban lévő por levegőbe jutó mennyiségét. A szűrőt ki kell cserélni, ha elkopott, illetve ha sérült. Pótszűrő a Black & Decker szakkereskedésekben kapható (katalógus száma: VBF30).

- Járjon el az előzőekben leírtak szerint a szűrő (37) lecseréléséhez.

VB2050 – A szénzsűrő cseréje (csak ennél a típusnál)
A szénzsűrő csökkenti a levegőbe jutó kellemetlen szagot és füstöt. A szűrőt legalább 6-9 havonta ki kell cserélni, vagy ha elkopott, illetve ha sérült. Pótszűrő a Black & Decker szakkereskedésekben kapható (katalógus száma: VBF40).

- Járjon el az előzőekben leírtak szerint a szűrő (38) lecseréléséhez.

Környezetvédelem



Black & Decker termékeire élettartamuk lejártával visszavételi lehetőséget kínál. Ez a szolgáltatás ingyenes. Ha igénybe veszi ezt a szolgáltatást, kérjük, juttassa el készülékét a legközelebbi Black & Decker szervizbe, melyekről a Magyarországi Képviseletnél érdeklődhet. Itt a környezetvédelmi előírások figyelembevételével fogják elhelyezni a készülékeket.

A szervizzel kapcsolatosan a következő Internet oldalon is felvilágosítást kaphat: www.2helpU.com.

Műszaki adatok

	VB1600	VB1710	VB1820	VB2050
	VB1630	VB1740	VB1850	
Feszültség	V 230	230	230	230
Felvett teljesítmény	W 1.600	1.700	1.800	2.000
Kábel hossz	m 6	6	6	6
Porzsák méret	l 3,5	3,5	3,5	3,5
Súly	kg 6,0	6,0	6,0	6,0

EC-TANÚSÍTÁS



**VB1600/VB1630/VB1710/VB1740/
VB1820/VB1850/VB2050**

A Black & Decker tanúsítja, hogy ezek a készülékek megfelelnek a következő irányelveknek és szabványoknak: 89/336/EEC, 73/23/EEC, EN 55014, EN 60335, EN 61000.

Hangnyomásszint L_{PA} 76 dB(A)
Hangteljesítmény szint L_{WA} 85 dB(A)
Súlyozott effektív rezgégysorulás < 2,5 m/s²

Colin Wills
Director of Engineering
BDCI, 4/F, 2 Dai Wang Street
Tai Po Industrial Estate
Tai Po NT, Hong Kong
1-12-2004

Európai Közösség konstrukció szám 131669

Garancia határozat

A következő meghibásodások esetén a garancia kizárt:

- Elhasználódott, illetve károsodott kések, és a hálózati kábel. Azok az alkatrészek, amelyek a normál használat során elkopnak.
- Azok a meghibásodások, amelyek a szakszerűtlen kezelésből eredtek.
- Azok a hibák, amelyek a kezelési útmutató be nem tartásából eredtek.

Kizárólag csak eredeti Black & Decker tartozékok és alkatrészek alkalmazhatók. Ellenkező esetben teljesítménycsökkenés léphet fel, és a gép elveszti a garanciát. Ha garanciális igénye van, feltétlen mellékelje a jótállási jegyet.

BLACK & DECKER GARANCIÁLIS FELTÉTELEK

Gratulálunk Önnek ennek az értékes Black & Decker készülék megvásárlásához.

Azon termékeinkre, amelyet fogyasztói használat keretében háztartási, hobbi célra vásárolnak **24 hónap jótállást biztosítunk.**

A termék iparszerű használatra nem alkalmas!

A jótállás a fogyasztó törvényből eredő jogait nem érinti.

- 1) **Black & Decker** kötelezettséget vállal arra, hogy a garanciális javításokat a **49/2003. (VII. 30.) GKM** és a **151/2003 (IX.22.) sz. Korm. rend.** szerint végzi.
 - a) A fogyasztó jótállási igényét a jótállási jeggyel érvényesítheti, ezért azt őrizze meg.
 - b) Vásárláskor az eladónak a garanciakártyán fel kell tüntetnie a vásárlás időpontját, a termék típusát vagy termékkódját, a kereskedés nevét, címét pedig a jótállási jegyre rá kell bélyegezni. Ennek alapján szerez jogosultságot a vevő a garancia időn belüli ingyenes garanciális javításra.
 - c) Jótállási javítást csak érvényes jótállási jegy alapján végezhetnek a kijelölt szervizek.
 - d) A jótállási jegyen történt bármilyen javítás, törlés vagy átírás, valótlan adatok bejegyzése, a jótállási jegy érvénytelenségét vonja maga után.
 - e) Elvesztett jótállási jegyet csak a vásárlási számla felmutatásával, térítés ellenében tudunk pótolni!
 - f) A jótállási jegy szabálytalan kiállítása vagy a fogyasztó részére történő átadásának elmaradása nem érinti a jótállási kötelezettségvállalás érvényességét.
- 2) **Nem terjed ki a garancia:**
 - a) Ha a hiba rendeltetésellenes használat, átalakítás, szakszerűtlen kezelés, helytelen tárolás, elemi kár vagy egyéb, vásárlás után keletkezett okból következett be. *(A rendeltetéssel ellentétes használat elkerülése céljából a termékhez magyar nyelvű vásárlói tájékoztatót mellékelünk és kérjük, hogy az abban foglaltakat saját érdekében tartsa be!)*
 - b) Az olyan károsodásokra, amelyek a szerszámok iparszerű (professzionális), közületi, valamint kölcsönzési felhasználása miatt keletkeztek.
 - c) Azon alkatrészekre, amelyeknél a meghibásodás garanciaidőn belül a helyes kezelés, karbantartás szerinti rendeltetésszerű üzemeltetés mellett az alkatrészek természetes elhasználódása, kopása következtében állt elő. *(ezek a következők: megmunkáló szerszámok pl. vágószerszám, fűrészlánc, fűrészlap, gyalukés stb. továbbá: meghajtósíj, csapágó, szénkefe, csillagkerék kpl.)*

- d) A készülék túlterhelése miatt jelentkező hibákra, amelyek a hajtómű meghibásodásához, vagy egyéb ebből adódó károkhoz vezetnek.
 - e) A termék nem hivatalos szervizben történt javításából eredő hibákra.
 - f) Az olyan károsodásokra, amelyek nem eredeti Black & Decker kiegészítő készülékek és tartozékok használatából adódnak.
- 3) **A fogyasztó** a kijavítás iránti igényét a forgalmazónál, illetve a jótállási jegyen feltüntetett javítószolgálatnál érvényesítheti.
- Meghosszabbodik a jótállási idő a kijavítási idő azon részével, amely alatt a fogyasztó a terméket nem tudta rendeltetésszerűen használni.
 - A jótállási és szavatossági jogok érvényesíthetőségének határidején belül a terméknek vagy jelentősebb részének kicserélése (kijavítása) esetén a kicserélt (kijavított) termékre (termékrészre) 12 hónap jótállást biztosítunk. Ezek a következők: motor illetve állórész, forgórész, elektronika.
 - Ha a fogyasztási cikk a vásárlástól (üzembe helyezéstől) számított három munkanapon belül meghibásodik, a fogyasztó kérheti annak kicserélését feltéve, hogy a meghibásodás a rendeltetésszerű használatot akadályozza.
Ha a csere nem lenne lehetséges, műszakilag hasonló készülék kerül felajánlásra, vagy visszafizethető a vételár.
- Amennyiben a hiba keletkezése, ténye, jellege, (pl. rendeltetésellenes használat, stb.) miatt vita merül fel, a Fogyasztó szakvéleményt kérhet a Fogyasztóvédelmi Főfelügyelőségtől. A szakvélemény térítésköteles és nem kötelező érvényű a Forgalmazó számára.
- 4) **Garanciális javítás esetén** a szerviznek a garanciakártyán az alábbi adatokat kell feltüntetnie:
- a garanciális igény bejelentésének dátumát,
 - a hiba rövid leírását,
 - a javítás módját és időtartamát,
 - a készülék visszaadásának időpontját,
 - javítás időtartamával meg-hosszabbított új garanciaidőt.
- 5) **Arra törekszünk, hogy szervizhálózatunkon** keresztül kiváló javítószolgálatot, zökkenőmentes alkatrészellátást, és széles tartozékpalettaát biztosítsunk.
- 6) **A fogyasztót a Polgári Törvénykönyvről szóló 1959. évi IV. törvény 306-310. §-ában, valamint a 49/2003. (VII. 30.) GKM** rendeletben meghatározott jogok illetik meg.

Gyártó:

Black & Decker GmbH
D – 65510 Idstein/Ts
Black & Decker str. 40.

Importőr/ Forgalmazó:

Erfaker Kft.
1158. Budapest,
Késmárc u. 9.

BLACK&DECKER ORSZÁGOS SZERVÍZHÁLÓZAT

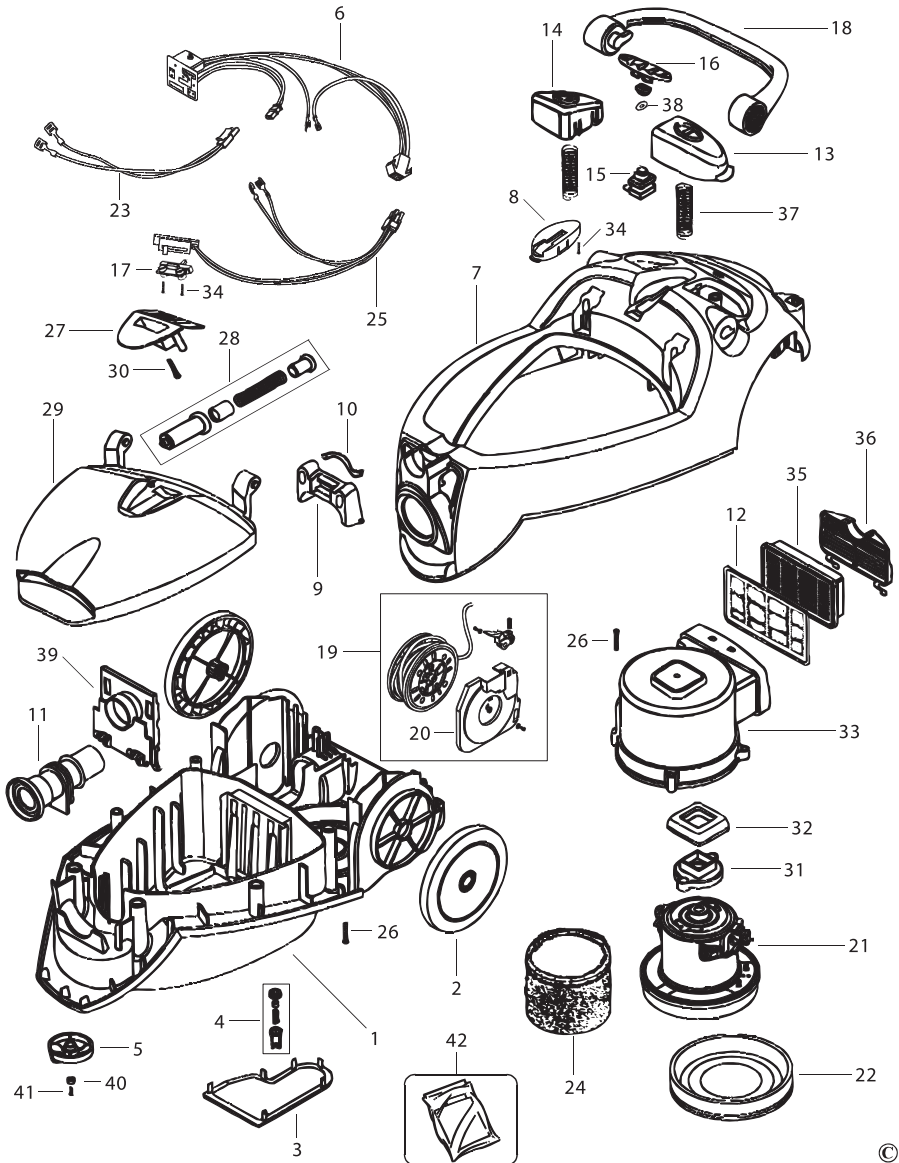
**BLACK & DECKER KÖZPONTI
MÁRKASZERVIZ
ROTEL KFT
1163 Budapest
(Sashalom) Thököly út 17.
Tel/Fax: 403-2260
404-0014**

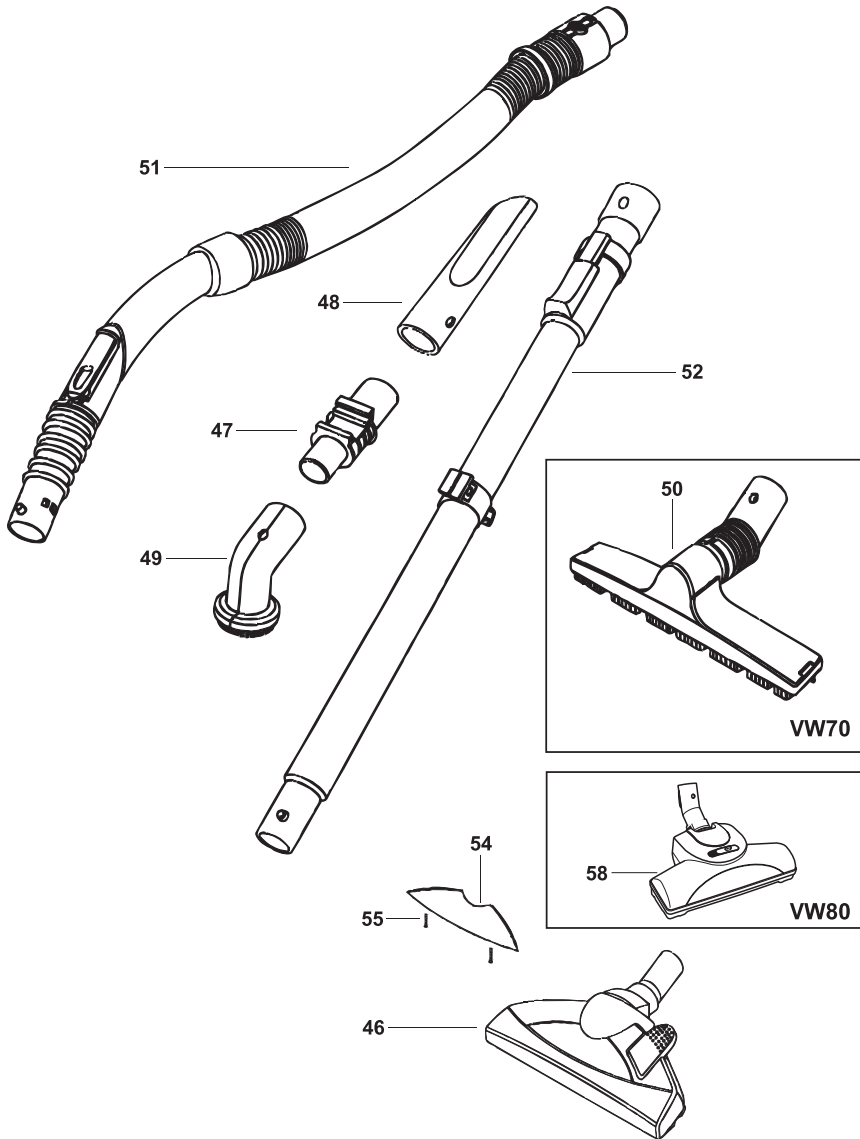
Black & Decker GmbH
Magyarországi Ker. Képviselet
1016 Budapest
Galeotti u. 5.
Tel.: 214-0561
Fax: 214-6935

IMPORTÖR:
ERFAKERKFT
H-1158 Budapest XV
Késmárk u.9.
Tel./fax: 417-6801

Országos Szervizhálózat abc szerinti sorrendben

ÁCS IMRE	2251 Tápiószecső, Pesti út 46.	Tel.: 29/446-615
DEBREI JÁNOS	3281 Karácsond, József A. u. 43.	Tel.: 37/322-136
EDISON ÜZLET-SZERVIZ	6722 Szeged, Török u. 1/a.	Tel.: 62/426-833
ELEKTRIO Kft.	7623 Pécs, Szabadság u. 28.	Tel.: 72/336-685
ELEKTRO-MERCATOR	6100 Kiskunfélegyháza, Kossuth u. 16.	Tel.: 76/462-058
EUROMAX Bt.	2400 Dunaújváros, Kisdobos u. 3.	Tel.: 25/411-844
H SZERSZÁM Kft.	8200 Veszprém, Budapesti u. 17.	Tel.: 88/404-303
KAPOSVÁRI KISGÉPJAVÍTÓ	7400 Kaposvár, Fő u. 30.	Tel.: 82/318-574
KISGÉPCENTER Bt.	8000 Székesfehérvár, Széna tér 3.	Tel.: 22/340-026
MOFÜKER Kft.	6500 Baja, Szegedi út 9.	Tel.: 79/323-759
NÉMETH JÓZSEF	6000 Kecskemét, Jókai u. 25.	Tel.: 76/324-053
PROFI MOTOR Bt.	9400 Sopron, Baross út.12	Tel.: 99/511-626
ROTOR Kft.	9700 Szombathely, Vasút u. 29.	Tel.: 94/317-579
SERVINTRADE Kft.	3530 Miskolc, Kóris Kálmán út. 20.	Tel.: 46/411-351
SPIRÁL 96 Kft.	4024 Debrecen, Nyugati út 5-7.	Tel.: 52/442-198
TAKI-TECH SZERVIZ	8900 Zalaegerszeg, Pázmány Péter u. 1.	Tel.: 92/311-693
TÓLNAI SZERSZÁM Kft.	2510 Dorog, Heine u. 8.	Tel.: 33/431-679
TÓTH KISGÉPSZERVIZ	4040 Nyíregyháza, Vasgyár u. 2/f.	Tel.: 42/504-082
ÚJ-TECHNIKA Kft.	8800 Nagykanizsa, Teleki út 20.	Tel.: 93/310-498
WELD-IMPEX Kft.	5300 Karcag, Madarasi út 24.	Tel.: 59/311-886





CZ ZÁRUČNÍ LIST

LV GARANTIJAS TALONS

H JÓTÁLLÁSI JEGY

PL KARTA GWARANCYJNA

LT GARANTINIS TALONAS

SK ZÁRUČNÝ LIST



CZ měsíců

H hónap

LT mėn

24

LV mēneši

PL miesięcy

SK mesiacov

CZ Výrobní kód	Datum prodeje	Razítko prodejny Podpis
H Gyári szám	A vásárlás napja	Pecsét helye Aláírás
LT Serijos numeris	Pardavimo data	Pardavėjo antspaudas Parašas
LV Sērijas numurs	Pārdošanas datums	Pārdevēja zīmogs Pārdevēja paraksts
PL Numer seryjny	Data sprzedaży	Stempel Podpis
SK Číslo série	Dátum predaja	Pečiatka predajne Podpis

CZ

Adresy servisu
Band Servis
Klásterského 2
CZ-14300 Praha 4
Tel.: 244 403 247
Fax: 241 770 167

Band Servis
K Pasekám 4440
CZ-76001 Zlín
Tel.: 577 008 550/551
Fax: 577 008 559
<http://www.bandservis.cz>

H

Black & Decker Központi
Garanciális-és Márkaszerviz
1163 Budapest
(Sashalom) Thököly út 17.
Tel.: 403-2260
Fax: 404-0014

LT

Remonto dirbtuvių adresas
BLACK & DECKER
Žirmūnų 139a
2012 Vilnius
Tel.: 273 73 59
Faks: 273 74 73

LV

Servisa adrese
Baltijas Dizaina Grupa
Skanstes iela 13
Rīga, LV-1013,
Latvija
Tel.: 00371-7375769
Fax: 00371-7360591

PL

Adres serwisu centralnego
ERPATECH
ul. Obozowa 61
01-418 Warszawa
Tel.: 022-8620808
Fax: 022-8620809

SK

Adresa servisu
Band Servis
Paulínska ul. 22
SK-91701 Trnava
Tel.: 033/55 11 063
Fax: 033/55 12 624

CZ Dokumentace záruční opravy

LV Garantijas remonta dokumentācija

H A garanciális javítás dokumentálása

PL Przebieg napraw gwarancyjnych

LT Garantinių remontų dokumentacija

SK Záznamy o záručných opravách

CZ	Číslo	Datum příjmu	Datum zakázky	Číslo zakázky	Závada	Razítko Podpis
H	Sorszám	Bejelentés időpontja	Javítási időpont	Javítási	Hiba jelleg oka	Pecset
	Jótállás új határideje			munkalapszám		Aláírás
LT	Nr.	Registracijos data	Remonto data	Remonto Nr.	Defektas	Antspaudas Parašas
LV	N.p.k.	Pieņemšanas datums	Remonta datums	Remonta dokumenta numurs	Defekti	Zīmogs Paraksts
PL	Nr.	Data zgłoszenia	Data naprawy	Nr. zlecenia	Przebieg naprawy	Stempel Podpis
SK	Číslo dodávky	Dátum nahlásenia	Dátum opravy	Číslo objednávky	Popis poruchy	Pečiatka Podpis