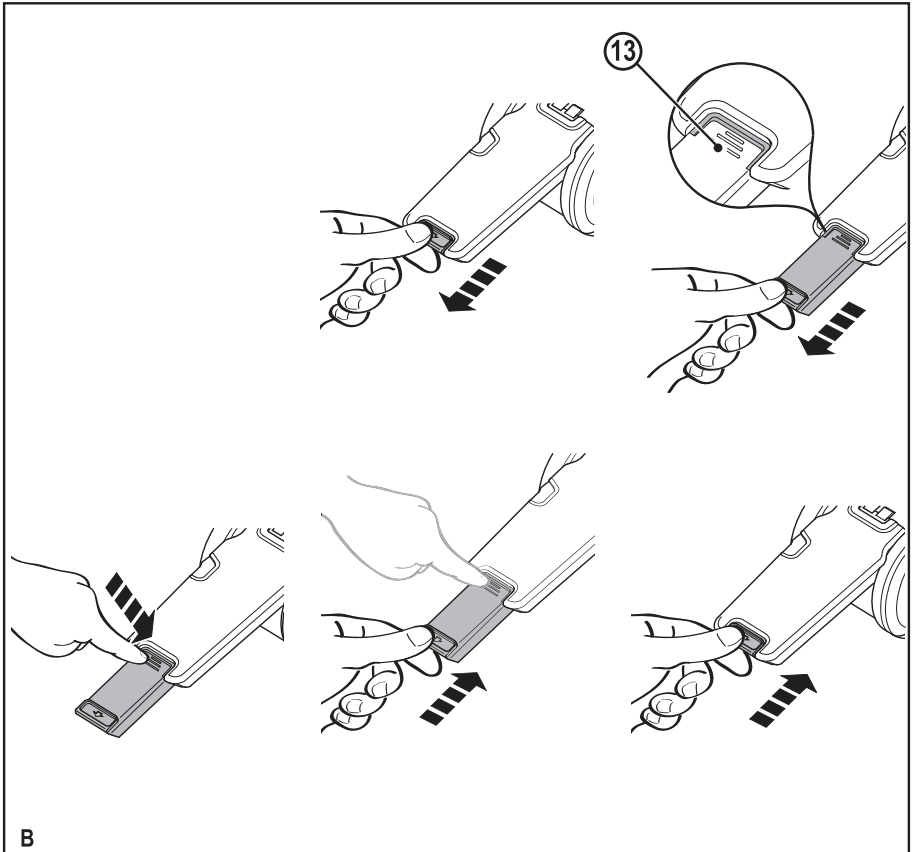
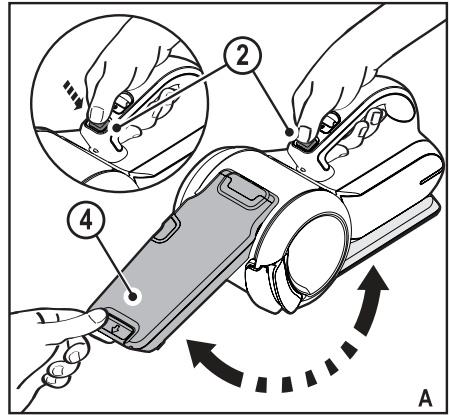
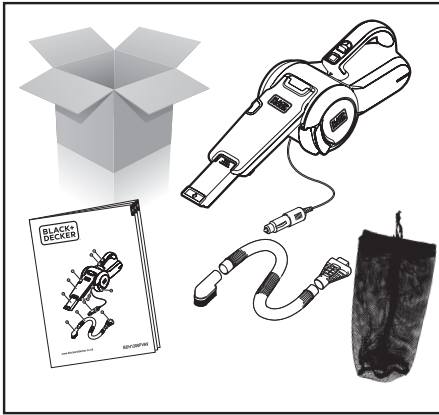


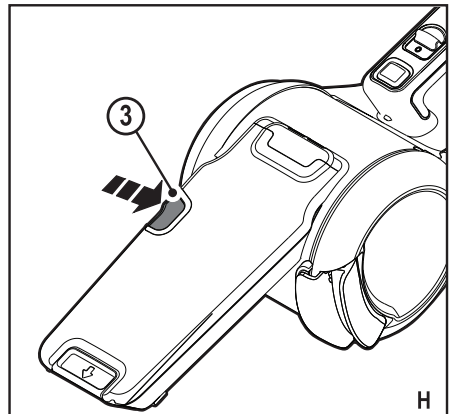
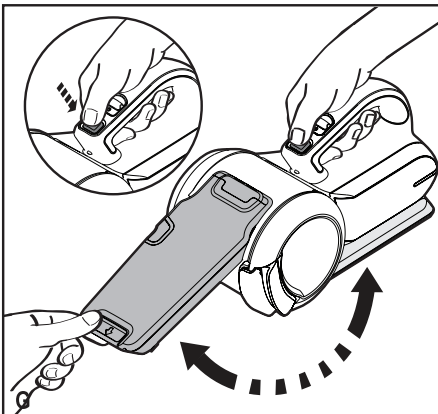
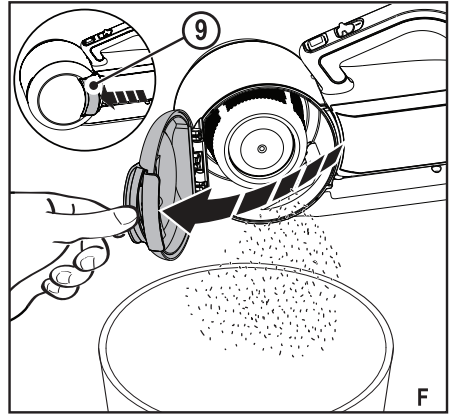
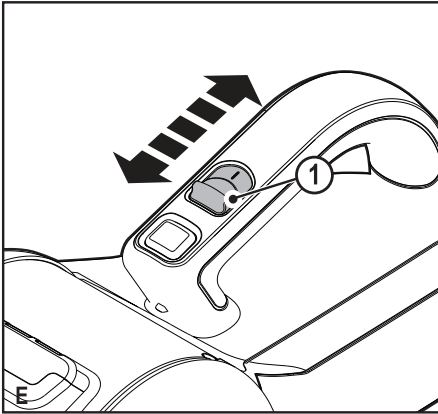
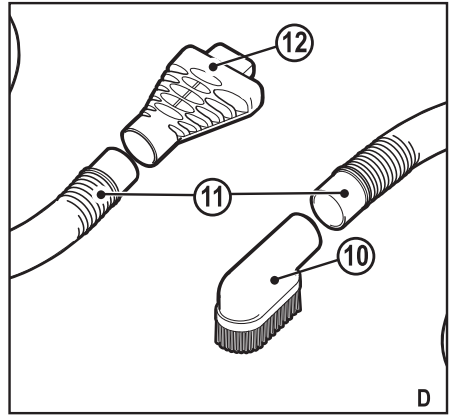
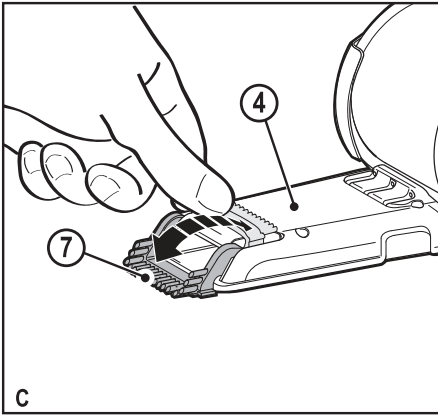
359205-18 BG

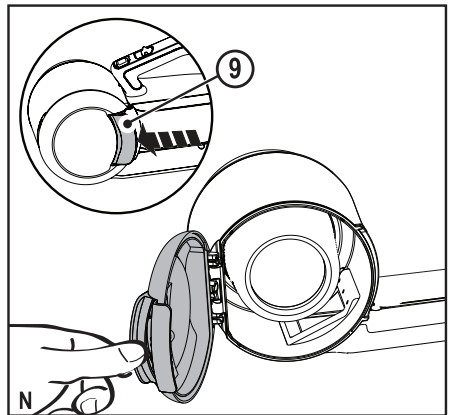
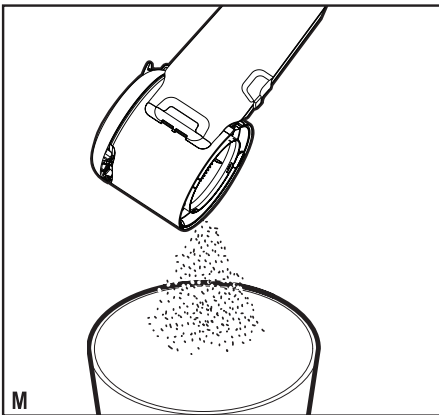
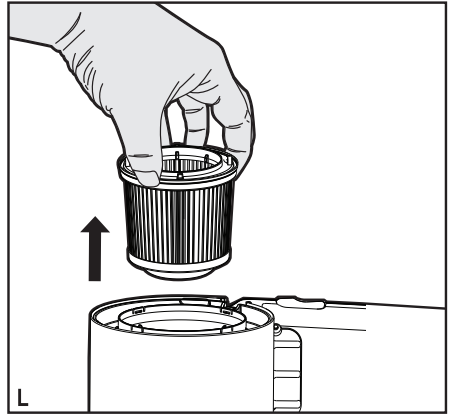
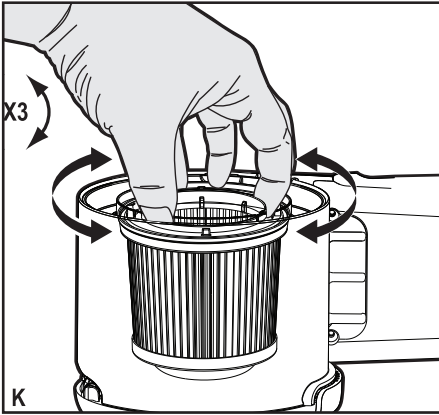
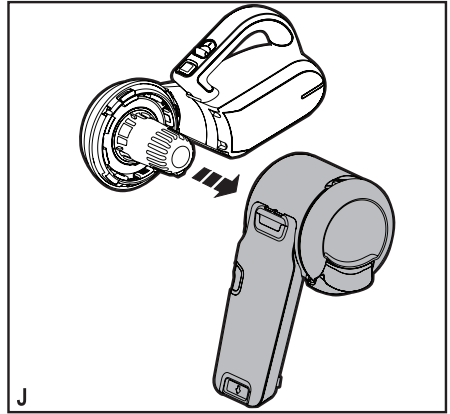
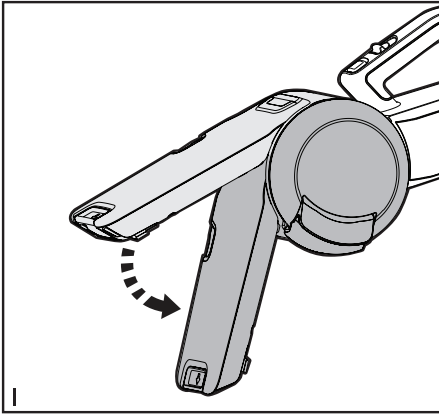
Превод на оригиналните инструкции

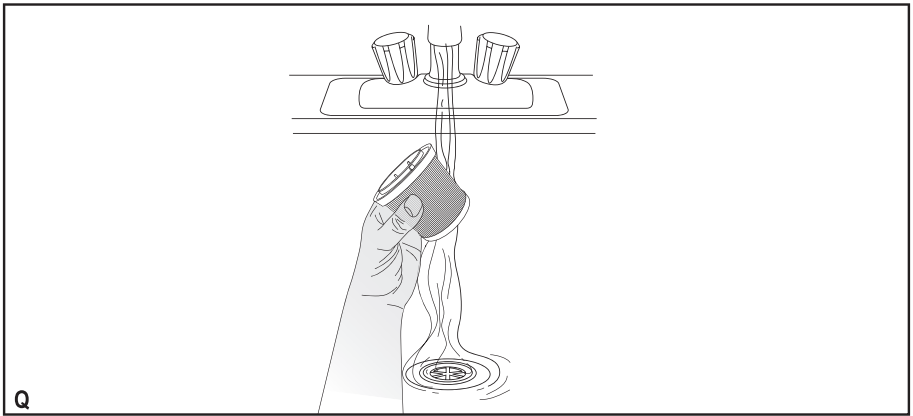
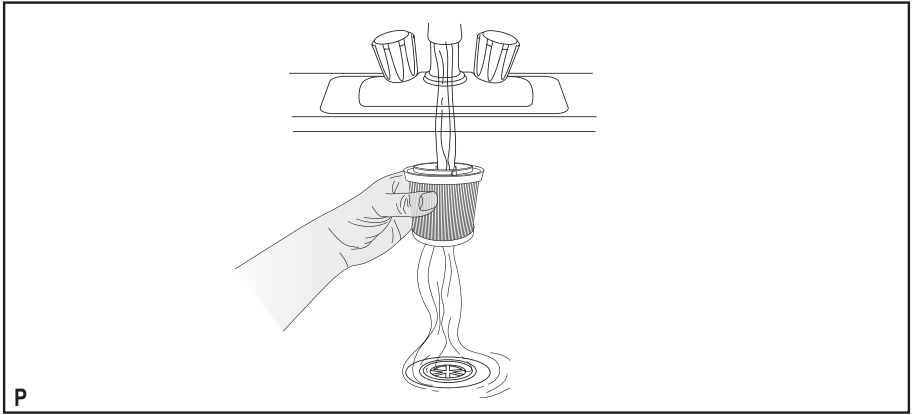
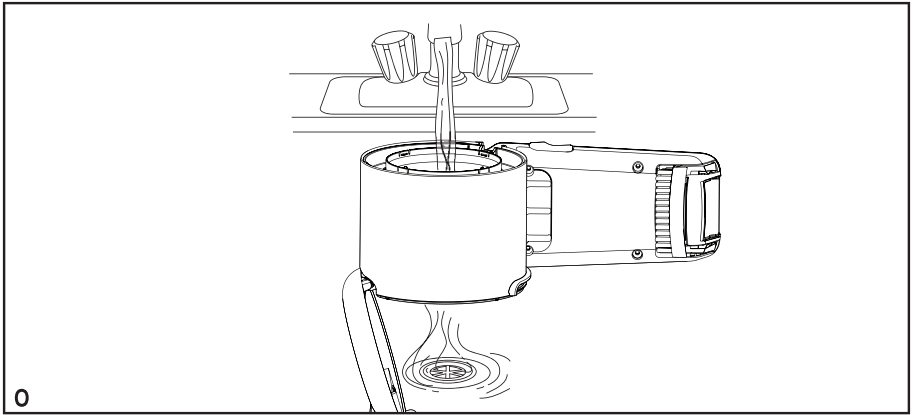
www.blackanddecker.eu

PV1200AV









Предназначение

Вашата прахосмукачка BLACK+DECKER PV1200AV Dustbuster® за автомобил е проектирана за леки сухи почиствания. Този уред се захранва от електрическата система на автомобила и се свързва към гнездото на запалката. Този уред е предназначен само за домашна употреба.

Инструкции за безопасност

Предупреждение! Прочетете всички предупреждения и инструкции за безопасност. Неспазването на предупрежденията и указанията, изброени по-долу, може да доведе до токов удар, пожар и/или тежки травми.

- ◆ Прочетете внимателно цялото ръководство, преди да използвате уреда.
- ◆ Предназначението е описано в това ръководство. Използването на някой аксесоар или представка, или изпълнението на дадена операция с този уред, различна от предназначението, описано в тези инструкции, може да

представлява опасност от нараняване.

- ◆ Запазете това ръководство за бъдещи справки.

Как да използвате своя уред

- ◆ Не използвайте уреда за събиране на течности или запалими материали.
- ◆ Не използвайте уреда близо до вода.
- ◆ Не потапяйте уреда във вода.
- ◆ Никога не издърпвайте захранващият кабел, за да изключите щепсела от контакта. Пазете кабела далече от нагорещени предмети, масло или остри ръбове.
- ◆ Това устройство може да се използва от деца над 8 години и лица с ограничени физически, слухови или умствени способности или липса на опит и знания. При условие, че са получили наблюдение или инструкции за употреба

на уреда по безопасен и достъпен начин относно евентуални опасности. Децата не трябва да си играят с уреда. Не трябва да се извършва почистване и поддръжка от деца без наблюдение.

- ◆ Уредът може да се използва само с приложеното към него захранване.
- ◆ Уредът трябва да се захранва само с безопасно ниско напрежение, съответстващо на маркировката върху уреда.

Проверка и поправки

- ◆ Преди употреба проверете уреда за повреда или дефектни части. Проверете за счупени части, повреда в превключвателите и всякаква друга повреда, която може да засегне работата с уреда.
- ◆ Не използвайте уреда, ако някоя част е повредена или дефектна.
- ◆ Всички повредени или

дефектни части трябва да се поправят или сменят от оторизиран сервизен агент.

- ◆ Редовно проверявайте кабела на зарядното устройство за повреди. Сменете кабела, ако е повреден или дефектен.
- ◆ Никога не се опитвайте да сваляте или сменяте части, освен определените в това ръководство.

Допълнителни инструкции за безопасност

Допълнителни рискове

Допълнителни остатъчни рискове могат да възникнат при използването на инструмента, които не могат да бъдат включени в приложените предупреждения за безопасност. Тези рискове могат да бъдат причинени от неправилна употреба, продължителна употреба и др.

Въпреки прилагането на съответните правила за безопасност и използването на уреди за безопасност, някои допъл-

нителни рискове не могат да бъдат избегнати. Те включват:

- ◆ Наранявания, причинените от докосване до движещи се части.
- ◆ Наранявания, причинените от докосване до нагорещени части.
- ◆ Наранявания, причинени при смяната на части или аксесоари.
- ◆ Наранявания, причинени от продължителна употреба на уреда. Когато използвате някой уред за по-продължително време, трябва да правите редовни паузи.

Електрическа безопасност

Уредът е създаден за употреба с 12 V отрицателна заземена автомобилна акумулаторна система.

Предупреждение! Конектора за запалка в автомобил съдържа незаменяем безопасен предпазител. Предпазителят може да се задейства в случай на грешка. Ако това се случи,

предпазителят трябва да се смени заедно с конектора и кабела от производителя или упълномощен сервизен център на BLACK+DECKER, за да се избегне опасна ситуация.

Предупреждение! Не използвайте уреда със системи, които имат положително заземяване или друго напрежение.

Характеристики

Този уред има всички или някои от следните характеристики.

1. Превключвател on/off (вкл./изкл.)
2. Бутон за въртене на дюзата
3. Бутон за освобождаване на купата
4. Струйник
5. Плосък крайник
6. Конектор за запалката
7. Крайник четка
8. Свляяем резервоар за прах
9. Вратичка за освобождаване на резервоара за прах
10. Инструмент с дясно-ъглова четка
11. Маркуч
12. Конектор за маркуч

Монтаж

Регулиране на дюзата (фиг. А, В)

- ◆ Дюзата (4) се съхранява под уреда. За да регулирате за употреба, натиснете бутона за въртене на дюзата (2) и завъртете дюзата на желаната позиция.
- ◆ Освободете бутона за завъртане на дюзата (2) за да я заключите (4) на позиция.
- ◆ Дюзата за прах (4) може да бъде удължена чрез издърпване на ъгловия инструмент (5) до заключване на позиция.
- ◆ Ъгловият инструмент може да бъде прибран чрез натискане на бутон (13) и натискане на ъгловия инструмент (5) назад в дюзата.
- ◆ След употреба, дюзата (4) трябва да се върне в позиция за съхраняване под уреда.

Използване на вградената четка (фиг. С)

- ◆ Вградената четка (7) се намира под дюзата (4) и може да бъде завъртяна и заключена на позиция за употреба.

Монтиране на аксесоарите (фиг. D)

Уредът е снабден със следните аксесоари:

- ♦ Дясно-ъглов четков инструмент (10) за тапицерии.
- ♦ Удължителен маркуч (11).
- ♦ Конектор за маркуч (12).

За да поставите един аксесоар, продължете както следва:

- ♦ Освен това, можете да сложите конектора за маркуча (11) на носа на уреда и да закрепите единия край на маркуча (12) към конектора.
- ♦ Окачете дясно-ъгловата четка приставка (10) към другия край на маркуча.
- ♦ Когато не ги използвате, съхранявайте аксесоарите в чантата за съхранение (предоставена).

Употреба

Включване към захранването на автомобила

- ♦ Уверете се, че уредът е изключен.
- ♦ Махнете запалката от гнездото ѝ.
- ♦ Включете конектора (6) в гнездото на запалката.

Включване и изключване (фиг. E)

- ♦ За да включите, плъзнете превключвателя (1) напред.
- ♦ За да изключите, плъзнете превключвателя за включване/изключване назад.

Уредът може да се използва за периоди с продължителност 30 минути без да засегне особено мощността на нормално зареден автомобилен акумулатор в добро състояние.

Предупреждение! Продължителната употреба ще източи мощността на акумулатора. Не пускайте двигателя на автомобила, докато почиствате, понеже това може да съкрати живота на уреда.

Изпразване (фиг. F)

- ♦ Натиснете бутона за освобождаване на резервоара за събиране на прах (9).
- ♦ Продължете с изпразване на съдържанието от резервоара за прах (8) в подходящ контейнер.

Почистване и поддръжка

Почистване на резервоара за прах и филтрите (фиг. G, H, I, J, K, L, M, N, O, P, Q)

- ♦ Натиснете бутона за завъртане на дюзата (2) и я завъртете на позицията, показана на (фиг. G).
- ♦ Натиснете бутона за освобождаване на резервоара за събиране на прах (3) (фиг. H).
- ♦ Завъртете дюзата надолу (фиг. I).

- ♦ Отделете дюзата и резервоара за прах от уреда (фиг. J).
- ♦ Почистете филтъра чрез завъртане 3 пъти по посока, обратна на часовниковата стрелка (фиг. K).
- ♦ Повдигнете филтъра от резервоара за прах (фиг. L) и изчеткайте останалия прах.
- ♦ Изпразнете остатъчния прах от резервоара за събиране на прах (фиг. M).
- ♦ Уверете се, че резервоара за прах е отворен (фиг. N).
- ♦ Изплакнете резервоара за събиране на прах с топла сапунена вода (фиг. O).
- ♦ Измийте филтрите с топла, сапунена вода (фиг. P, Q).
- ♦ Уверете се, че филтрите са сухи
- ♦ Сложете обратно филтрите на уреда, като ги извиете по посока обратна на часовниковата стрелка, докато се заключат на място.
- ♦ Затворете вратичката на резервоара за прах. Внимавайте освобождаващата заключалка (9) да щракне на място.

Предупреждение! Никога не използвайте уреда без филтрите. Само с чисти филтри ще постигнете оптимално събиране на прах.

Смяна на филтрите

Филтрите трябва да се сменят на всеки 6 до 9 месеца и винаги, когато се износят или повредят. Филтри за смяна можете да намерите от вашия дилър на BLACK+DECKER (кат. № VF50).

- ♦ Свалете старите филтри, както е описано по-горе.
- ♦ Сложете новите филтри, както е описано по-горе.

Защита на околната среда



Разделно събиране. Продуктът не трябва да се изхвърля с обикновените битови отпадъци.

Ако някога решите, че вашият BLACK+DECKER продукт има нужда от замяна, или ако вече не ви е необходим, не го изхвърляйте с битовите отпадъци. Занесете този продукт в съответния пункт.



Разделното събиране на използваните продукти и опаковки позволява рециклирането на материалите и нановото им използване. Повторното използване на рециклираните материали помага за предпазване на околната среда от замърсяване и намалява необходимостта от сурови суровини.

Местното законодателство може да предвижда разделно събиране на електрическите продукти от домакинството, в общинските сметища за отпадъчни продукти или от търговците на дребно при покупка на нов продукт.

BLACK+DECKER предоставя възможност за събиране и рециклиране на продуктите на BLACK+DECKER, след като вече не могат да бъдат в експлоатация. За да се възползвате от тази услуга, моля, върнете вашия продукт на всеки авторизиран агент за сервис, който ще го приеме от наше име.

Stanley Black & Decker
Phoenicia Business Center
Strada Turturelelor, nr 11A, Etaj 6, Modul 15,
Sector 3 Bucuresti
Telefon: +4021.320.61.04/05

Можете да проверите местонахождението на вашият най-близък авторизиран сервис, като се свържете с местния офис на BLACK+DECKER на адреса, посочен в това ръководство. Отделно от това, на нашия уеб сайт можете да намерите пълен списък на агентите на BLACK+DECKER, както и информация за нашата следпродажбена поддръжка: www.2helpU.com.

Технически данни

PV1200AV	
Волтаж	V 12
Тегло	кг 1,53

Гаранция

Ние от Black & Decker сме уверени в качеството на нашите изделия и предлагаме изключителна гаранция за професионалните потребители на този продукт. Тази гаранция е само допълнение към вашите законови договорни права като частен непрофесионален потребител. Гаранцията е валидна на територията на страните членки на ЕС и на европейската свободна търговска зона.

ЕДНА ГОДИНА ПЪЛНА ГАРАНЦИЯ

Ако вашето изделие на Black & Decker дефектира поради неизправни материали или изработка в рамките на 12 месеца от датата на закупуване, Black & Decker гарантира безплатна замяна на всички дефектни части, или по наша преценка - безплатна замяна на уреда при условие, че:

- ♦ Продуктът е бил използван по предназначение и в съответствие с инструкциите за употреба.
- ♦ Продуктът е подложен на нормално износване;
- ♦ Не са извършвани ремонти от неупълномощени лица;
- ♦ Представено е доказателство за покупка.
- ♦ Изделието на Black & Decker се връща в комплект с всички оригинални компоненти.

Ако желаете да предявите иск, се свържете с вашия дистрибутор или проверете къде се намира най-близкия оторизиран агент на BLACK+DECKER в каталога на BLACK+DECKER или се свържете с вашия местен офис на BLACK+DECKER на посочения в ръководството адрес. Списък с упълномощените от BLACK+DECKER сервисни агенти и пълни подробности за нашите следпродажбени услуги, можете да намерите на нашата интернет страница: www.blackanddecker.co.uk.

