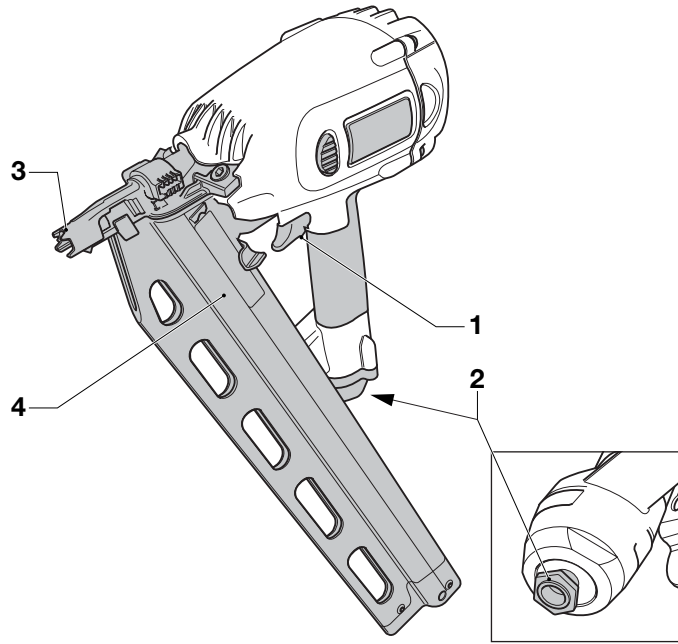


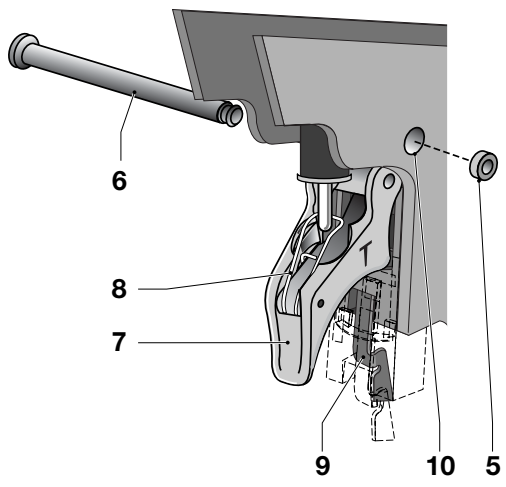


**D51823**  
**D51845**

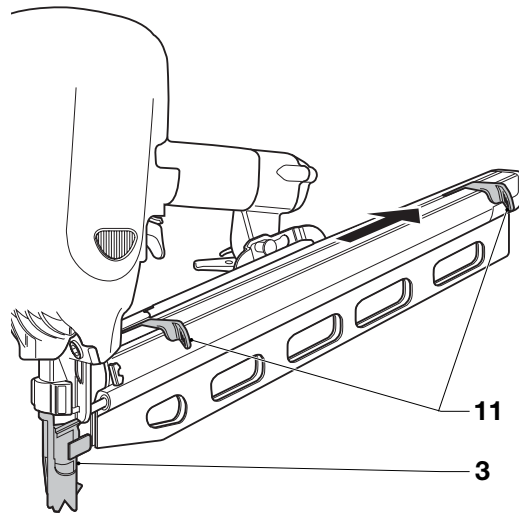
<b>Dansk</b>	<b>6</b>
<b>Deutsch</b>	<b>13</b>
<b>English</b>	<b>21</b>
<b>Español</b>	<b>28</b>
<b>Français</b>	<b>36</b>
<b>Italiano</b>	<b>44</b>
<b>Nederlands</b>	<b>52</b>
<b>Norsk</b>	<b>60</b>
<b>Português</b>	<b>67</b>
<b>Suomi</b>	<b>75</b>
<b>Svenska</b>	<b>82</b>
Türkçe	<b>89</b>
Ελληνικά	<b>96</b>



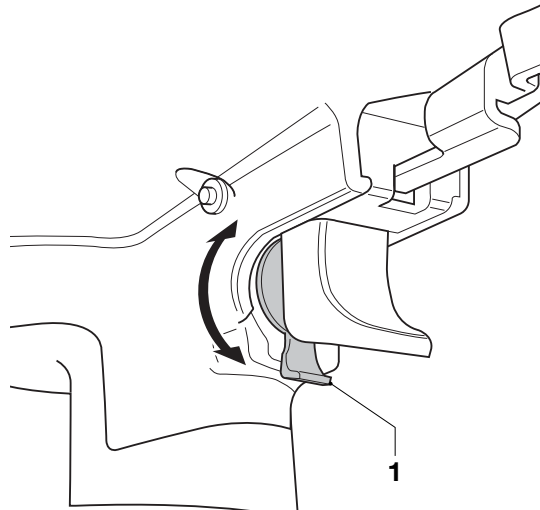
**A**



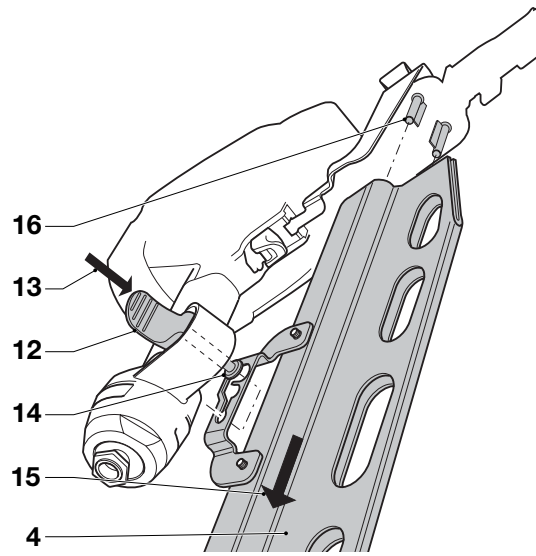
**B**



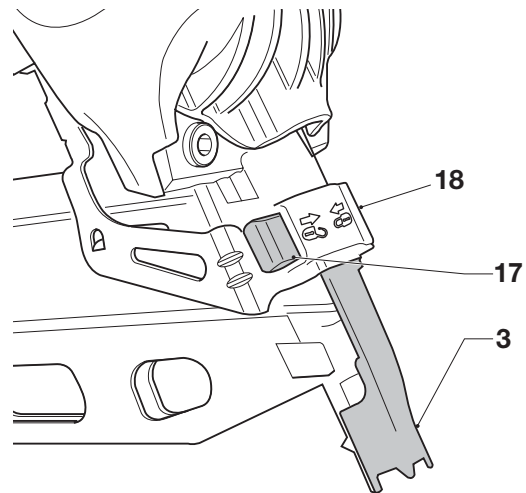
**C**



**D**



**E**



**F**

DANSK

## SØMPISTOL D51823/D51845

### Tillykke!

Du har valgt et DeWALT værktøj. Mange års erfaring, ihærdig produktudvikling og innovation gør DeWALT til en af de mest pålidelige partnere for professionelle brugere.

### Tekniske data

	D51823	D51845
Lydniveau ( $L_{pA}$ )	dB(A) < 92	< 92
Akustisk styrke ( $L_{WA}$ )	dB(A) < 105	< 105
Hånd/arm vægt vibration	$m/s^2$ 3,2 <sup>1)</sup>	3,2 <sup>1)</sup>
Anbefalet arbejdstryk	bar 4,8 - 8,3	4,8 - 8,3
Maks. arbejdstryk	bar 8,3	8,3
Lufforbrug pr. slag	l 2,04 (ved 6,9 bar)	2,04 (ved 6,9 bar)
Aktiveringsform	Aktivering ved berøring	Aktivering ved berøring
berøring		
Magasininkel	31°	20°
Befæstelseselementer		
type	tilskåret hoved	helt rundt hoved
længde	mm 50 - 90	50 - 90
skaftets diameter	mm 2,9 - 3,3	2,9 - 3,8
vinkel	31°-34°	20°-22°
Vægt	kg 3,4	3,45

<sup>1)</sup> Denne værdi er en maskinrelateret karakteristisk værdi, og den repræsenterer ikke påvirkningen på hånd-arm-systemet, når man bruger maskinen. Påvirkningen på hånd-arm-systemet, når maskinen bruges, vil for eksempel afhænge af den kraft, der gribes fat med, den trykkraft der udløses ved kontakten, den retning der arbejdes i samt af tilpasningen af energiforsyningen, arbejdsstykket og arbejdsstykketøtten.

### EU-Overensstemmelseserklæring



#### D51823/D51845

DeWALT erklærer at disse værktøjer er konstrueret i henhold til 98/37/EC, EN 792-13, EN 12549 & EN 12096.

For yderligere information bedes De venligst kontakte DeWALT på nedenstående adresse eller se bagsiden af brugervejledningen.

Produktudviklingsdirektør  
Horst Großmann

DeWALT, Richard-Klinger-Straße 40,  
D-65510, Idstein, Tyskland

### Sikkerhedsinstruktioner

Læs brugsanvisningen igennem, inden maskinen tages i brug. Opbevar brugsanvisningen let tilgængeligt, så alle, der bruger maskinen, har adgang til brugsanvisningen. Foruden nedenstående instruktioner, bør Arbejdstilsynets regler altid følges.

### ADVARSEL!

Når man anvender værktøj, skal følgende grundlæggende sikkerhedsinstruktioner altid følges for at nedsætte risikoen for personskader.

#### 1 Hold arbejdsområdet i orden

Uordentlige arbejdsområder og arbejdsbænke indbyder til skader.

#### 2 Tænk på arbejdsmiljøets indflydelse

Udsæt ikke værktøj for regn. Anvend ikke værktøj på fugtige eller våde pladser. Sørg for en god belysning over arbejdsområdet. Anvend ikke værktøj i nærheden af let antændelige væsker eller gasser.

#### 3 Hold børnene på afstand

Lad ikke børn eller andre udenforstående komme i berøring med værktøjet. Det er påkrævet at holde børn under 16 år under opsyn.

#### 4 Opbevar værktøj sikkert

Når værktøjet ikke anvendes, skal det opbevares på et tørt, højt placeret sted, låst inde, uden for børns rækkevidde.

#### 5 Overbelast ikke værktøj

Man arbejder bedre og mere sikkert inden for det anførte effektområde.

**6 Brug det rigtige værktøj**

Tving ikke værktøj til at udføre arbejde, som er beregnet til kraftigere værktøj. Brug ikke værktøj til formål, det ikke er beregnet til.

**7 Klæd dig rigtigt på**

Bær ikke løst hængende tøj eller smykker.

De kan sidde fast i bevægelige dele.

Gummihandsker og skridsikre sko anbefales ved udendørs arbejde.

Brug hårnet, hvis du har langt hår.

**8 Stræk dig ikke for meget**

Sørg for, at du altid har sikkert fodfæste og balance.

**9 Vedligehold værktøjet omhyggeligt**

Hold værktøjet skarpt og rent. Følg instruktionerne med hensyn til pasning og udskiftning af tilbehør.

Hold håndtagene tørre, rene og fri for olie og fedt.

**10 Vær opmærksom**

Se på det, du gør. Brug din sunde fornuft.

Brug ikke værktøjet, når du er træt.

**11 Kontroller værktøjet for skader**

Inden fortsat brug af værktøjet, skal eventuelle beskadigede sikringsanordninger og andre defekte dele kontrolleres nøje for at finde ud af, om de fortsat kan fungere rigtigt og udføre den planlagte funktion.

Kontroller at de bevægelige dele fungerer upåklageligt og ikke klemmer, at ingen dele er gået i stykker, at alle dele er rigtigt monterede, og at andre forhold, der kan påvirke driften, er i orden. En sikkerhedsanordning eller en anden del, som er beskadiget, skal repareres eller udskiftes af et autoriseret serviceværksted, hvis intet andet er anført i brugsanvisningen.

**12 For din personlige sikkerhed**

Brug kun tilbehør og dele, der er anbefalet i brugsanvisningen og katalogerne. Anvendelsen af andet værktøj eller tilbehør end det, der anbefales i brugsanvisningen eller katalogerne kan medføre risiko for personskader.

**13 Få dit værktøj repareret hos et autoriseret DeWALT serviceværksted**

Dette værktøj overholder de relevante sikkerhedsforskrifter. For at undgå fare, må reparationer kun foretages af autoriseret serviceværksted.

**Yderligere sikkerhedsanvisninger for pneumatiske sømpistoler**

- Brug altid beskyttelsesbriller.

- Brug altid høreværn.
- Brug kun befæstelselementer af den type, som er angivet i vejledningen.
- Brug ikke stativer af nogen art for at montere maskinen på en støtte.
- Brug aldrig maskinen til andet end det, som er angivet i denne vejledning.
- Check før hver brug, at sikkerheds og aftrækkermekanismen fungerer korrekt, og at alle bolte og møtrikker er strammet.
- Brug hurtigtvirkende koblinger ved tilslutning til trykluftssystem. Den ikke-forseglelige nippel skal sættes på maskinen på en sådan måde, at der ikke er trykluft tilbage i maskinen, når den er afbrudt.
- Brug altid ren, tør trykluft. Brug ikke ilt eller brændbare gasarter som energikilde for denne maskine.
- Tilslut kun maskinen til en luftforsyning, hvor det maksimalt tilladte tryk i maskinen ikke kan overstiges med mere end 10%. I tilfælde af højere tryk skal der indbygges en trykreducerende ventil med en nedstrømssikkerhedsventil i lufttrykforsyningen.
- Brug kun slanger med en klassificering, der er højere end maskinens maksimale arbejdsdruk.
- Før maskinen transporteres, skal den kobles fra lufttryksystemet, særlig hvor der bruges stiger, eller hvor man indtager uvante fysiske stillinger under flytningen.
- Afbryd maskinen fra luftforsyningen, når den ikke er i brug.
- Undgå at svække eller beskadige maskinen, for eksempel ved:
  - stansning eller gravering
  - ændringer, som ikke er godkendt af fabrikanten
  - at føre den mod skabeloner fremstillet af hårdt materiale som stål
  - at tabe den eller skubbe den over gulvet
  - at bruge for megen kraft af nogen art
- Brug ikke dette udstyr som hammer.
- Ret aldrig en driftsklar maskine til at slå befæstelselementer i med mod dig selv eller en anden.
- Hold maskinen sådan under arbejdet, at hovedet eller kroppen ikke kan komme til skade, hvis der eventuelt kommer et tilbageslag på grund af en afbrydelse af energiforsyningen, eller fordi der er hårde områder i arbejdsstykket.
- Aktiver aldrig sømpistolens ud i luften.

## DANSK

- På arbejdsområdet skal maskinen altid bæres i det ene håndtag og aldrig med aftrækkeren aktiveret.
- Tag højde for forholdene på arbejdspladsen. Befæstelselementer kan trænge igennem tynde arbejdsstykker eller glide af hjørner eller kanter på arbejdsstykket, og således udsætte folk for fare.
- Slå ikke befæstelselementer i nær ved arbejdsstykkets kant.
- Sæt ikke befæstelselementerne oven i andre befæstelselementer.
- Brug kun de reservedele, som fabrikanten eller dennes autoriserede forhandlere har angivet.
- Få kun reparationer udført hos fabrikanten eller dennes autoriserede forhandlere, som tager tilbørligt hensyn til oplysningerne i denne vejledning og bruger passende værktøj og udstyr.
- Ingen dele af denne maskine til at slå befæstelselementer i med må skilles ad eller blokeres, dette gælder f.eks. sikkerhedsåget.
- Sørg for, at maskinen får den nødvendige service og med regelmæssige mellemrum.

Følgende piktogrammer ses på maskinen:



Pneumatisk maskine med sikkerhedsåg.



Må ikke bruges på en stige.



Kompatible sømvinkler.



Maks. antal søm i magasinet.



Sømdiameter.



Sømlængde.



Maks. arbejdsstryk



Sømtype: Helt rundt hoved.



Sømtype: Tilskåret hoved.

### Kontroller emballagens indhold

Emballagen indeholder:

- 1 Sømpistol
- 1 Sekventielt virkende aftrækker
- 1 Par sikkerhedsbriller
- 1 Brugervejledning

- Kontroller, at værktøjet, komponenter eller tilbehør ikke er blevet beskadiget under transporten.
- Tag dig tid til at læse og forstå denne brugervejledning, før du tager værktøjet i brug.

### Beskrivelse (fig. A)

Din sømpistol D51823/D51845 er beregnet til at slå befæstelselementer i arbejdsstykker af træ med.

- 1 Aftrækker/låsekontakt
- 2 Luffitting
- 3 Kontaktudløser
- 4 Magasin

### Samling og justering

#### Valg af aftrækker

Disse maskiner er monteret med en stødvirkende aftrækker. En sekventielt virkende aftrækker er også inkluderet i originalpakningen.

Se definitioner på "stødvirkende" og "sekventielt virkende" nedenfor.

- Den grå aftrækker med et enkelt søm trykt på siden er en sekventielt virkende aftrækker. Installerer dette kit, kan maskinen arbejde i funktionen 'sekventielt virkende'.
- Den sorte aftrækker med tre søm påtrykt på siden er den stødvirkende aftrækker. Installerer dette kit, kan maskinen arbejde i funktionen 'stødvirkende'.

#### Aftagning af aftrækkeren (fig. B)

- Afbryd luftledningen fra maskinen.
- Tag alle søm ud af magasinet.
- Fjern gummistroppen (5) fra enden af passtiften (6).
- Fjern passtiften.
- Tag aftrækkerenheden (7) ud.



**Påsætning af aftrækkeren (fig. B)**

- Vælg den passende aftrækker.
- Sæt aftrækkerenheden ind i aftrækkerhulrummet, check at aftrækkerfjederen (8) er rigtigt anbragt.
- Check at kontaktudløerskinnen (9) er skubbet helt op, således at den er på niveau med maskinhuset og på linje med hullerne i huset (10).
- Stik passtiften (6) igennem maskinrammen, kontaktudløerskinnen og aftrækkerenheden.
- Skub gummistroppen (5) på enden af passtiften (6).

**Luftfitting (fig. A)**

Disse maskiner har et standard 3/8" rørgvind til luftfittingen (2). Maskinen er monteret med en 3/8" til 1/4" adapter installeret i endedækslet.

- Pak fittingens hanende ind i Teflon-tape for at forhindre luftlækager.
- Installer en 1/4" fitting ved at skrue fittingen ind i 3/8" til 1/4" adapteren i endedækslet og stram godt til.
- Installer en 3/8" fitting, ved at fjerne 3/8" til 1/4" adapteren, hvis denne forefindes. Skru fittingen ind i endedækslet og stram godt til.

**Brugervejledning**

Overhold altid sikkerhedsinstruktionerne og gældende foreskrifter.

**Klargøring af maskinen (fig. C)**

- Dræn alt kondensvand ud af luftkompressorbeholderne og slangerne.
- Smør maskinen. Se "Vedligeholdelse".
- Tag alle søm ud af magasinet.
- Lås sømskubberen (11) i bageste position.
- Check at kontaktudløseren (3) og sømskubberen (11) kan bevæges frit.



Brug ikke maskinen, hvis kontaktudløseren eller sømskubberen ikke kan bevæges frit.

- Check at luftforsyningstrykket er under det maksimalt anbefalede arbejdstryk.
- Tilslut luftslangen til fittingen på maskinen.
- Check for hørlige lækager omkring ventiler og flangepakninger.
- Sæt lufttrykket på det minimale, anbefalede arbejdstryk.



Brug aldrig en maskine, der lækker eller har beskadigede dele.

**Brug i koldt vejr**

Når maskinen bruges ved temperaturer under frysepunktet:

- Hold maskinen så varm som muligt før brugen.
- Afbryd luftledningen fra maskinen
- Kom 10 til 15 dråber DeWALT olie til pneumatisk værktøj (eller vintertilberedt pneumatisk olie med ætylenglykol) ind i luftindtagningen.
- Sæt lufttrykket til maks. 5,5 bar.
- Tilslut luftslangen til fittingen på maskinen.
- Fyld søm i magasinet som beskrevet nedenfor.
- Aktiver maskinen 5 eller 6 gange i affaldstræ for at smøre o-ringene.
- Sæt lufttrykket op til det normale arbejdsniveau.
- Brug maskinen på normal vis.

**Brug i varmt vejr**

Maskinen bør kunne arbejde normalt. Undgå varme eller direkte sollys for at undgå beskadigelse af støddæmperne, o-ringene og andre dele af gummi.

**Fyldning af maskinen (fig. C)**

Afbryd altid luftforsyningen fra maskinen, før sømmene fyldes i.

- Lås sømskubberen (11) i bageste position.
- Vælg en passende kollationeret sømstok/sømskubbe. Se "Tekniske data".
- Indsæt kollationerede sømstokke i påfyldningsrevnen oven på magasinet.
- Lås sømskubberen op ved at trække bagud og omhyggeligt skubbe sømskubberen fremad, så den aftrækker imod sømmene.

**Aktivering af maskinen (fig. D)**

Disse maskiner er udstyret med en aftrækker/låsekontakt (1). Hvis denne kontakt er drejet til højre, kan maskinen ikke aktiveres. Er denne kontakt i midten, er maskinen helt klar til at arbejde. Maskinen har to funktionsmåder: Sekventielt virkende eller stødvirkende funktion. Aftrækkeren på maskinen bestemmer, hvordan maskinen aktiveres.

## DANSK

### Sekventielt virkende funktion

Den sekventielt virkende funktion bruges til sømning med afbrydelser, hvor der ønskes en meget omhyggelig og nøjagtig placering.

- Anbring den grå aftrækker som beskrevet ovenfor.
- Skub kontaktudløseren mod arbejdets overflade.
- Træk i aftrækkeren for at aktivere maskinen.

Hvert stød af aftrækkeren med kontaktudløserne skubbet mod arbejdets overflade vil slå et søm i.

### Stødvirkende funktion

Den stødvirkende funktion bruges ved hurtig sømning på flade, stationære overflader.

- Anbring den sorte aftrækker som beskrevet ovenfor.
- For at slå et enkelt søm i: Betjen maskinen som beskrevet i forbindelse med den sekventielt virkende funktion.
- For at slå flere søm i: Træk først i aftrækkeren, og skub derefter gentagne gange kontaktudløseren mod arbejdets overflade.



Hold ikke aftrækkeren trykket ned, når maskinen ikke er i brug. Behold aftrækkerens låsekontakt drejet til højre for at forhindre, at den går i gang ved en fejltagelse, når maskinen ikke er i brug.

### Tør brandlås

For at beskytte maskinen mod skader er disse maskiner udstyret med en tør brandlås. Den tørre brandlås forhindrer at maskinen går i gang, når magasinet er næsten tomt.

Følg anvisningerne om påfyldning for at fylde nye stokke med kollaterede søm i maskinen, når der er hen ved 4 - 5 søm tilbage i magasinet og maskinen standser. Se "Fyldning af maskinen".

### Udtagning af et søm, der sidder fast (fig. E)

Følg disse anvisninger for at fjerne et søm, der sidder fast i næsestykket:

- Afbryd luftledningen fra maskinen
- Lås aftrækkeren med aftrækker/låsekontakten
- Tag alle søm ud af magasinet.
- Bøj knastlåsen opad (12).
- Skub og hold knastlåsen fast indad, som pilen (13) viser, indtil den snævre del af låsestiften (14) er fri.
- Lad samtidig magasinet (4) glide tilbage, som pilen viser (15), for at få det bøjede søm fri.

- Tag det bøjede søm ud, brug om nødvendigt tænger.
- Hvis drivbladet er i positionen nede, skubbes drivbladet opad med en skruetrækker.
- Kan sømmet ikke trækkes ud med magasinet trykket tilbage på det første stop, så tag magasinet helt ud af maskinen. Dette kan gøres ved at holde knastlåsen (12) fast indad, mens magasinet trækkes tilbage, indtil det kommer fri af maskinen.
- Magasinet sættes i igen som følger:  
Sæt låsestiften (14) ind i magasinets klamme, stil magasinets forende på linje med knagerne på næsestykket (16), skub indad på knastlåsen (12) og skub magasinet på maskinen.
- Skub magasinet frem i den helt låste stilling.
- Pres knastlåsen (12) i låsestillingen.
- Tilslut luftslangen til fittingen på maskinen.
- Fyld søm i magasinet. Se "Fyldning af maskinen".



Hvis der tit sidder søm fast i næsestykket, bør maskinen sendes til service på et autoriseret DeWALT serviceværksted.

### Dybdeindstilling (fig. F)



For at nedsætte risikoen for alvorlig personskade fra utilsigtet aktivering under forsøg på at justere dybden, skal man ALTID:

- Afslå aftrækkeren (OFF).
- Frakoble luftforsyningen.
- Undgå kontakt med aftrækkeren, mens der foretages justeringer.

Den dybde, hvori sømmene slås i, kan justeres med dybdeindstillingen på maskinens næsestykke.

- Dybden reduceres ved at trykke oplåsningsknappen ind (17). Skub kontaktudløseren (3) nedad. Tryk på låseknappen (18) for at sikre kontaktudløseren.
- Tryk oplåsningsknappen (17) ind for at forøge dybden. Skub kontaktudløseren (3) så meget opad som ønsket. Tryk på låseknappen (18) for at sikre kontaktudløseren.

### Bælte-/spærkrog

Disse maskiner har en integreret bælte-/spærkrog. Denne krog kan drejes til begge sider af maskinen og kan foldes til side når den ikke er i brug.

Udtagning af bælte-/spærkrogen:

- Fjern luftslangen fra fittingen på maskinen.

- Brug tænger eller en skrueøgle til at fjerne møtrikken til bælte-/spærkrogen fra maskinens endedæksel.
- Fjern bælte-/spærkrogen, spændeskiven og stoppefjederen.

### Vedligeholdelse

Din DeWALT maskine er fremstillet til at kunne fungere i meget lang tid med mindst mulig vedligeholdelse. For at værktøjet skal kunne fungere tilfredsstillende hele tiden, er det dog vigtigt, at værktøjet behandles korrekt og rengøres jævnlige.

Foretag følgende vedligeholdelse hver dag:



#### Smør maskinen med 10-15 dråber DeWALT pneumatisk maskinolie

- Kom dråberne ind i luftfittingen på maskinens endedæksel.

#### Dræn alt kondensvand ud af luftkompressorbeholderne og slangerne.

- Åben afluftningshanerne eller andre dræningsventiler på kompressorbeholderne.
- Lad alt opsamlet vand løbe ud af slangerne.



#### Rens magasin, skubber og kontaktudløsermekanismen.

- Rens ved at blæse med trykluft.

#### Sørg for at alle befæstelselementer på maskinen sidder stramt og er ubeskadigede.

- Stram løse befæstelselementer med passende værktøj.

### Fejlfinding

Hvis værktøjet ikke ser ud til at virke korrekt, følg da anvisningerne nedenfor. Løser dette ikke problemet, kontakt da dit reparationsværksted.

#### Værktøjet fungerer ikke

- Check luftforsyningen.
- Hvis temperaturen er lav, skal maskinen varmes op.

#### Maskinen har ikke kraft nok

- Check luftforsyningen.
- Check at luftudblæsningen er fri.
- Smør maskinen.

#### Topdækslet lækker luft

- Stram dækselskrueerne.

#### Maskinen springer over søm

- Check luftforsyningen.
- Smør maskinen.
- Rens magasinet og næsestykket.
- Check at magasinlåsen holder magasinet fast.

#### Befæstelselementerne sidder fast i maskinen

- Sørg for kun at bruge befæstelselementer af den angivne type.
- Check at magasinlåsen holder magasinet fast.
- Stram skrueerne i næsestykket.

### Miljøbeskyttelse



Særskilt bortskaftelse. Dette produkt må ikke bortskaftes sammen med almindeligt husholdningsaffald.



Hvis du på noget tidspunkt finder det nødvendigt at udskifte dit DeWALT produkt, eller hvis det ikke længere tjener det tiltænkte formål, må det ikke bortskaftes med almindeligt husholdningsaffald. Sørg for, at dette produkt bortskaftes særskilt.



Særskilt bortskaftelse af brugte produkter og emballage gør det muligt at genbruge materialer og anvende dem på ny. Genanvendelse af genbrugsmaterialer bidrager til at forhindre forurening af miljøet og reducerer behovet for råmaterialer.

Lokale forskrifter muliggør i nogen tilfælde særskilt bortskaftelse af elektriske produkter fra husholdningen, ved kommunale affaldsdepoter eller hos forhandleren i forbindelse med køb af et nyt produkt.

DeWALT har stillet faciliteter til rådighed til indsamling og genbrug af udslidte DeWALT produkter. For at benytte sig af denne service kan man returnere produktet til et hvilket som autoriseret serviceværksted, der modtager det på vore vegne.

## DANSK

Du kan finde ud af, hvor det nærmeste autoriserede serviceværksted befinder sig ved at kontakte dit lokale DeWALT-kontor på den adresse, der er angivet i denne vejledning. Alternativt findes der en liste over autoriserede DeWALT serviceværksteder og detaljerede oplysninger om vores eftersalgsservice og kontakter på følgende internetadresse: **www.2helpU.com**.



### Opslidt værktøj og miljøet

Når din maskine er slidt op, beskyt da naturen ved ikke at kaste den bort sammen med almindeligt affald. Aflever den til et opsamlingssted i din kommune eller til et DeWALT serviceværksted.

### DeWALT service

Skulle der opstå fejl på produktet, indlever det altid til et autoriseret serviceværksted. Se aktuelt katalog/prisliste om yderligere information eller kontakt DeWALT.

På grund af forskning og udvikling kan ovenstående specifikationer ændres, hvilket ikke meddeles separat.

## GARANTI

### • 30 DAGE TILFREDS-KUNDE GARANTI •

Fuld tilfredshed eller pengene tilbage. Hvis du ikke er helt tilfreds med dit DeWALT-værktøj, kan du returnere værktøjet til forhandleren inden 30 dage efter købet og få dine penge refunderet eller værktøjet ombyttet. Værktøjet skal indleveres komplet, og købsnotaen skal forevises.

### • 1 ÅRS FRI VEDLIGEHOLDELSERVICE •

Vedligeholdelsen eller service af dit DeWALT-værktøj inden for de første 12 måneder efter købet er gratis hos vore autoriserede serviceværksteder. Fri forebyggende service omfatter arbejds- og reservedelsomkostninger, udgifter til tilbehør dækkes ikke. Husk at medbringe kvitteringen.

### • ET ÅRS FULD GARANTI •

Hvis et DeWALT-værktøj bliver defekt på grund af materiale- eller produktionsfejl inden for de første 12 måneder fra købsdatoen, vil de defekte komponenter blive udskiftet gratis eller også udskiftes enheden uden beregning under følgende forudsætninger:

- At apparatet ikke er anvendt forkert.
- At der ikke er udført uautoriserede reparationer.
- At dateret købsnota forevises.  
Denne garanti tilbydes som en ekstra service og er et tillæg til forbrugerens øvrige rettigheder.

Oplysninger om nærmeste DeWALT-autoriserede serviceværksted, se aktuelt katalog for videre information eller kontakt DeWALT. Alternativt kan De også finde en liste over DeWALT-autoriserede serviceværksteder og detaljer om vor eftersalgsservice på Internettet på følgende adresse: **www.2helpU.com**.

# NAGELMASCHINE D51823/D51845

## Herzlichen Glückwunsch!

Sie haben sich für ein Werkzeug von DeWALT entschieden, das die lange DeWALT-Tradition fortsetzt, nur ausgereifte und in zahlreichen Tests bewährte Qualitätsprodukte für den Fachmann anzubieten. Lange Jahre der Erfahrung und kontinuierliche Weiterentwicklung machen DeWALT zu Recht zu einem verlässlichen Partner aller professionellen Anwender.

## Technische Daten

	D51823	D51845
Schalldruck ( $L_{pA}$ ) (dB(A))	< 92	< 92
Schalleistung ( $L_{WA}$ ) (dB(A))	< 105	< 105
Gewichteter Effektivwert der Beschleunigung	m/s <sup>2</sup> 3,2 <sup>1)</sup>	3,2 <sup>1)</sup>
Empfohlener Betriebsdruck	bar 4,8 - 8,3	4,8 - 8,3
Max. Betriebsdruck	bar 8,3	8,3
Luftverbrauch pro Schuß	l 2,04 (bei 6,9 bar)	2,04 (bei 6,9 bar)
Auslösemodus	Kontakt- auslösung	Kontakt- auslösung
Magazinwinkel	31°	20°
Befestigungsmittel		
Typ	Schräggkopf	Rundkopf
Länge	mm 50 - 90	50 - 90
Schaftdurchmesser	mm 2,9 - 3,3	2,9 - 3,8
Winkel	31°-34°	20°-22°
Gewicht	(kg) 3,4	3,45

<sup>1)</sup> Dieser Wert ist werkzeugspezifisch und charakteristisch und drückt nicht den Einfluß auf das Hand-Arm-System aus, wenn das Werkzeug verwendet wird. Der Einfluß auf das Hand-Arm-System bei der Verwendung des Werkzeugs hängt beispielsweise von der Greifkraft, dem Kontaktdruck, der Arbeitsrichtung, der Einstellung der Energieversorgung, dem Werkstück und dem Werkstückhalter ab.

## EG-Konformitätserklärung



### D51823/D51845

DeWALT erklärt hiermit, daß diese Werkzeuge entsprechend den Richtlinien und Normen 98/37/EC, EN 792-13, EN 12549 & EN 12096 konzipiert wurden.

Für weitere Informationen wenden Sie sich bitte an die Adresse weiter unten oder an eine der auf der Rückseite dieser Anleitung genannten Niederlassungen.

Direktor Produktentwicklung  
Horst Großmann

DeWALT, Richard-Klinger-Straße 40,  
D-65510, Idstein, Deutschland

## Sicherheitshinweise

Beim Gebrauch von Werkzeugen sind zum Schutz gegen Verletzungsgefahr die nationalen Sicherheitsvorschriften zu beachten. Lesen Sie folgende Sicherheitshinweise, bevor Sie das Werkzeug benutzen. Bewahren Sie diese Sicherheitshinweise gut auf!

### Allgemeines

#### 1 Halten Sie Ihren Arbeitsbereich in Ordnung

Unordnung im Arbeitsbereich führt zu Unfallgefahren.

#### 2 Berücksichtigen Sie Umgebungseinflüsse

Setzen Sie Werkzeuge keiner Nässe aus. Sorgen Sie für eine gute Beleuchtung des Arbeitsbereiches. Benutzen Sie Werkzeuge nicht in der Nähe von brennbaren Flüssigkeiten oder Gasen.

### 3 Halten Sie Kinder fern!

Sorgen Sie dafür, daß Kinder oder Besucher das Werkzeug nicht berühren. Jugendliche unter 16 Jahren dürfen das Werkzeug nur unter fachlicher Anleitung benutzen.

### 4 Bewahren Sie Ihre Werkzeuge sicher auf

Unbenutzte Werkzeuge sollten in trockenen, verschlossenen Räumen und für Kinder nicht erreichbar aufbewahrt werden.

### 5 Tragen Sie geeignete Arbeitskleidung

Tragen Sie keine weite Kleidung oder Schmuck. Sie können von sich bewegenden Teilen erfaßt werden. Beim Arbeiten im Freien sind Arbeitshandschuhe und rutschfestes Schuhwerk empfehlenswert. Tragen Sie bei langen Haaren ein Haarnetz.

### 6 Achten Sie auf einen sicheren Stand

Achten Sie auf einen sicheren Stand, um in jeder Arbeitsposition das Gleichgewicht zu halten.

### 7 Seien Sie stets aufmerksam

Konzentrieren Sie sich auf Ihre Arbeit. Gehen Sie vernünftig vor. Verwenden Sie das Werkzeug nicht, wenn Sie müde sind.

### 8 Benutzen Sie das richtige Werkzeug

Die bestimmungsgemäße Verwendung ist in dieser Betriebsanleitung beschrieben. Verwenden Sie keine zu schwachen Werkzeuge oder Vorsatzgeräte für schwere Arbeiten. Mit dem richtigen Werkzeug erzielen Sie eine optimale Qualität und gewährleisten Ihre persönliche Sicherheit.

**Warnung!** Das Verwenden anderer als der in dieser Anleitung empfohlenen Vorsatzgeräte und Zubehörteile oder die Ausführung von Arbeiten mit diesem Werkzeug, die nicht der bestimmungsgemäßen Verwendung entsprechen, kann zu Unfallgefahren führen.

### 9 Pflegen Sie Ihre Werkzeuge mit Sorgfalt

Halten Sie Ihre Werkzeuge scharf und sauber, um gut und sicher arbeiten zu können. Befolgen Sie die Wartungsvorschriften und die Hinweise für den Werkzeugwechsel. Halten Sie alle Schalter trocken, sauber und frei von Öl und Fett.

### 10 Kontrollieren Sie Ihr Werkzeug auf Beschädigungen

Vor Gebrauch ist das Werkzeug auf einwandfreie und bestimmungsgemäße Funktion zu überprüfen. Überprüfen Sie, ob die beweglichen Teile einwandfrei funktionieren und ob Teile beschädigt sind.

Sämtliche Teile müssen richtig montiert sein, um den einwandfreien Betrieb des Werkzeuges zu gewährleisten. Beschädigte Teile und Schutzvorrichtungen müssen vorschriftsgemäß repariert oder ausgewechselt werden.

### 11 Lassen Sie Reparaturen nur von einer DeWALT-Kundendienstwerkstatt ausführen

Dieses Werkzeug entspricht den einschlägigen Sicherheitsbestimmungen. Reparaturen dürfen nur von einer DeWALT-Kundendienstwerkstatt ausgeführt werden, andernfalls kann Unfallgefahr für den Betreiber entstehen.

### Zusätzliche Sicherheitsanweisungen für Druckluftnagelmaschinen

- Tragen Sie stets eine Schutzbrille.
- Tragen Sie stets einen Gehörschutz.
- Verwenden Sie ausschließlich die im Handbuch angegebenen Befestigungsmittel.
- Verwenden Sie keine Ständer, um das Werkzeug an einer Halterung zu befestigen.
- Verwenden Sie das Werkzeug ausschließlich für den in diesem Handbuch angegebenen Zweck.
- Vergewissern Sie sich vor jeder Arbeit mit dem Gerät, daß der Sicherheits- und Auslösemechanismus einwandfrei arbeitet und sämtliche Muttern und Schrauben fest sitzen.
- Verwenden Sie für den Anschluß an das Druckluftsystem Schnellkupplungen. Das dichtungslose Anschlußstück muß so am Werkzeug angebracht werden, daß die Druckluft nach dem Trennen nicht im Werkzeug bleibt.
- Verwenden Sie immer saubere, trockene Druckluft. Verwenden Sie kein Sauerstoff oder brennbare Gase als Energiequelle für dieses Werkzeug.
- Schließen Sie dieses Werkzeug nur dann an einer Luftversorgung an, wenn der maximal zulässige Druck des Werkzeugs nicht mehr als 10% überschritten wird. Bei höheren Druckwerten muß ein Druckminderventil mit nachgeschaltetem Sicherheitsventil in die Druckluftversorgung eingebaut werden.
- Verwenden Sie ausschließlich Schläuche mit Nennwerten, die den maximalen Betriebsdruck des Werkzeugs überschreiten.

- Vor dem Transport des Werkzeugs trennen Sie es vom Druckluftsystem, besonders in Fällen, wo Leitern verwendet werden oder wo beim Transport ungewöhnliche Körperhaltungen eingenommen werden müssen.
- Wenn das Werkzeug nicht gebraucht wird, trennen Sie es von der Druckluftversorgung.
- Vermeiden Sie einen Verschleiß oder eine Beschädigung des Werkzeugs, wie beispielsweise durch:
  - Stranz- oder Gravurarbeiten
  - Veränderungen, die vom Hersteller nicht zugelassen sind
  - Ein Führen entlang von Schablonen, die aus hartem Material wie Stahl bestehen
  - Fallen lassen oder über den Boden schieben
  - Zuviel Druck ausüben
- Verwenden Sie das Werkzeug nicht als Hammer.
- Richten Sie Befestigungswerkzeuge niemals auf Sie selbst oder andere Personen.
- Halten Sie das Werkzeug während der Arbeit so, daß im Falle eines Rückstoßes durch einen Ausfall der Energieversorgung oder durch harte Stellen im Werkstück keine Verletzungen am Kopf oder am Körper verursacht werden können.
- Lösen Sie das Befestigungswerkzeug niemals im freien Raum aus.
- Tragen Sie das Werkzeug im Arbeitsbereich nur am Griff und niemals mit betätigtem Auslöser.
- Berücksichtigen Sie die Bedingungen im Arbeitsbereich. Befestigungsmittel können dünne Werkstücke durchdringen oder von den Ecken und Kanten des Werkstücks abrutschen, was Personen gefährden kann.
- Treiben Sie keine Befestigungsmittel in der Nähe der Werkstückkanten ein.
- Treiben Sie keine Befestigungsmittel oben auf bereits vorhandenen Befestigungsmitteln ein.
- Verwenden Sie ausschließlich die vom Hersteller oder seinem autorisierten Vertreter angegebenen Ersatzteile.
- Lassen Sie Reparaturen nur vom Hersteller oder seinem autorisierten Vertretern ausführen, die die Information in diesem Handbuch sorgfältig berücksichtigen und die entsprechenden Werkzeuge und Ausrüstungen haben.
- Zerlegen oder blockieren Sie niemals Teile des Befestigungswerkzeugs, wie beispielsweise das Sicherheitsjoch.

- Lassen Sie das Werkzeug richtig und in regelmäßigen Abständen warten.

Es befinden sich folgende Bildzeichen auf dem Werkzeug:



Pneumatikwerkzeug mit Sicherheitsjoch.



Verwenden Sie das Werkzeug niemals auf einer Leiter.



Kompatible Nagelwinkel.



Maximale Anzahl an Nägeln im Magazin.



Nageldurchmesser.



Nagellänge.



Max. Betriebsdruck.



Nageltyp: Rundkopf.



Nageltyp: Schrägkopf.

### Überprüfen der Lieferung

Die Verpackung enthält:

- 1 Nagelmaschine
- 1 Folgeauslöser
- 1 Schutzbrille
- 1 Bedienungsanleitung
- 1

- Vergewissern Sie sich, daß das Elektrowerkzeug sowie die Zubehörteile beim Transport nicht beschädigt wurden.
- Lesen Sie vor der Inbetriebnahme die Bedienungsanleitung gründlich durch.

## DEUTSCH

### Beschreibung (Abb. A)

Ihre Nagelmaschine D51823/D51845 wurde zum Eintreiben von Befestigungsmitteln in Holzwerkstücke konstruiert.

- 1 Auslöser/Einschaltsperr
- 2 Luftanschlußstück
- 3 Kontaktanschlag
- 4 Magazin

### Zusammenbau und Einstellung

#### Wahl des Auslösers

Diese Werkzeuge sind mit einem Schlagauslöser zusammengebaut. Ein Folgeauslöser befindet sich ebenfalls in der Originalverpackung. Definition des "Schlagauslösers" und des "Folgeauslösers" siehe unten.

- Beim grauen Auslöser mit dem auf der Seite aufgedruckten einzelnen Nagel handelt es sich um den Folgeauslöser. Wird dieser Satz eingebaut, so arbeitet das Werkzeug im Folgeauslösemodus.
- Beim schwarzen Auslöser mit den auf der Seite aufgedruckten drei Nägeln handelt es sich um den Schlagauslöser. Wird dieser Satz eingebaut, so arbeitet das Werkzeug im Schlagauslösemodus.

#### Ausbau des Auslösers (Abb. B)

- Trennen Sie die Luftleitung vom Werkzeug.
- Entfernen Sie alle Nägel aus dem Magazin.
- Entfernen Sie die Gummihülse (5) aus dem Ende des Führungsstifts (6).
- Entfernen Sie den Führungsstift.
- Entfernen Sie die Auslöserbaugruppe (7).

#### Anbringen des Auslösers (Abb. B)

- Wählen Sie den entsprechenden Auslöser.
- Setzen Sie die Auslöserbaugruppe in den entsprechenden Freiraum ein, und stellen Sie sicher, daß die Auslöserfeder (8) richtig sitzt.
- Stellen Sie sicher, daß die Kontaktanschlagführung (9) vollständig nach oben geschoben ist, so daß sie bündig mit dem Werkzeuggehäuse und mit den Gehäusebohrungen (10) ausgerichtet ist.
- Stecken Sie den Führungsstift (6) durch den Werkzeugrahmen, die Kontaktanschlagführung und die Auslöserbaugruppe.

- Schieben Sie die Gummihülse (5) auf das Ende des Führungsstifts.

#### Luftanschlußstück (Abb. A)

Diese Werkzeuge haben ein 3/8"-Standard-Rohrgewinde für das Luftanschlußstück (2). Das Werkzeug ist mit einem 3/8" auf 1/4"-Adapter in der Endkappe montiert.

- Umwickeln Sie das männliche Ende des Anschlußstücks mit Teflon-Band, um Luftlecks zu vermeiden.
- Um ein 1/4"-Anschlußstück anzubringen, schrauben Sie das Anschlußstück in den 3/8" auf 1/4"-Adapter in der Endkappe und ziehen Sie es fest an.
- Um ein 3/8"-Anschlußstück anzubringen, entfernen Sie den 3/8" auf 1/4"-Adapter, falls vorhanden. Schrauben Sie das Anschlußstück in die Endkappe und ziehen Sie es fest an.

### Gebrauchsanweisung



Beachten Sie immer die Sicherheitshinweise und die gültigen Vorschriften.

#### Vorbereiten des Werkzeugs (Abb. C)

- Lassen Sie sämtliche Kondensation aus den Luftkompressortanks und Schläuchen ab.
- Schmieren Sie das Werkzeug. Siehe "Wartung".
- Entfernen Sie alle Nägel aus dem Magazin.
- Sichern Sie den Nagelschieber (11) in der hinteren Stellung.
- Vergewissern Sie sich, daß sich der Kontaktanschlag (3) und der Nagelschieber (11) ungehindert bewegen können.



Verwenden Sie das Werkzeug nicht, wenn sich der Kontaktanschlag oder der Nagelschieber nicht ungehindert bewegen können.

- Vergewissern Sie sich, daß der Druck der Luftversorgung den maximal empfohlenen Betriebsdruck unterschreitet.
- Verbinden Sie den Luftschlauch mit dem Anschlußstück am Werkzeug.
- Stellen Sie fest, ob Lecks im Bereich der Ventile und Dichtungen hörbar sind.



- Stellen Sie den Luftdruck auf den empfohlenen Mindestbetriebsdruck ein.



Verwenden Sie niemals ein undichtes Werkzeug oder ein Werkzeug mit beschädigten Teilen.

#### **Betrieb bei kalten Witterungsbedingungen**

Werden die Werkzeuge bei Temperaturen unterhalb des Gefrierpunkts betrieben:

- Halten Sie das Werkzeug so warm wie möglich, bevor Sie es verwenden.
- Trennen Sie die Luftleitung vom Werkzeug.
- Geben Sie 10 bis 15 Tropfen DeWALT-Öl für Pleumatikwerkzeuge (oder Winter-Pneumatiköl mit Ethylenglykol) in den Lufteinlaß.
- Stellen Sie den Luftdruck auf maximal 5.5 bar ein.
- Verbinden Sie den Luftschlauch mit dem Anschlußstück am Werkzeug.
- Laden Sie die Nägel wie unten beschrieben in das Magazin.
- Lösen Sie das Werkzeug 5 bis 6 Mal in einem Holzrest aus, um die O-Ringe zu schmieren.
- Erhöhen Sie den Luftdruck auf den normalen Betriebsdruck.
- Verwenden Sie das Werkzeug auf die normale Art und Weise.

#### **Betrieb bei heißen Witterungsbedingungen**

Das Werkzeug sollte normal arbeiten. Vermeiden Sie Hitze durch direkte Sonneneinstrahlung, um zu verhindern, daß die Anschläge, O-Ringe und andere Gummiteile beschädigt werden.

#### **Laden des Werkzeugs (Abb. C)**



Trennen Sie das Werkzeug immer zuerst von der Luftversorgung, bevor Befestigungsmittel geladen werden.

- Sichern Sie den Nagelschieber (11) in der hinteren Stellung.
- Wählen Sie einen entsprechenden zusammengestellten Nagelschaft. Siehe "Technische Daten".
- Setzen Sie den Nagelschaft (die Nagelschäfte) in den Ladeschlitz oben im Magazin.
- Entriegeln Sie den Nagelschieber, indem Sie ihn nach hinten ziehen.

Schieben Sie den Nagelschieber vorsichtig nach vorne schieben, um ihn gegen die Nägel zu drücken.

#### **Auslösen des Werkzeugs (Abb. D)**

Diese Werkzeuge sind mit Auslöser/Einschaltsperr (1) ausgestattet. Nach rechts gedreht verhindert dieser Schalter, daß das Werkzeug ausgelöst wird. Befindet sich der Schalter in der Mitte, so ist das Werkzeug vollständig funktionsfähig. Dieses Werkzeug läßt sich in zwei Betriebsarten benutzen: Folgeauslösemodus oder Schlagauslösemodus. Durch den am Werkzeug angebrachten Auslöser wird der Auslösemodus bestimmt.

#### **Folgeauslösemodus**

Der Folgeauslösemodus wird für das Nageln mit Unterbrechungen verwendet, bei dem ein sehr vorsichtiges und genaues Platzieren gewünscht wird.

- Bringen Sie den grauen Auslöser wie oben beschrieben an.
- Drücken Sie den Kontaktanschlag gegen die Arbeitsfläche.
- Ziehen Sie den Auslöser, um das Werkzeug auszulösen. Bei jedem Ziehen des Auslösers und gegen die Arbeitsfläche gedrücktem Kontaktanschlag wird ein Nagel eingetrieben.

#### **Schlagauslösung**

Der Schlagauslösemodus wird für ein schnelles Nageln auf flachen, stationären Flächen verwendet.

- Bringen Sie den schwarzen Auslöser wie oben beschrieben an.
- Um einen einzelnen Nagel einzutreiben: Bedienen Sie das Werkzeug auf die gleiche Art und Weise wie beim Folgeauslösemodus.
- Um mehrere Nägel einzutreiben: Ziehen Sie zunächst den Auslöser, und drücken Sie anschließend den Kontaktanschlag wiederholt gegen die Arbeitsfläche.



Halten Sie den Auslöser nicht gedrückt, wenn das Werkzeug nicht verwendet wird. Lassen Sie die Auslöser-Einschaltsperr in der Rechtsstellung, um ein versehentliches Auslösen zu verhindern, wenn das Werkzeug nicht verwendet wird.

## DEUTSCH

### **Trockenfeuersperre**

Um das Werkzeug vor einer Beschädigung zu schützen, ist es mit einer Trockenfeuersperre ausgestattet. Die Trockenfeuersperre verhindert, daß das Werkzeug ausgelöst wird, wenn das Magazin fast leer ist. Sind noch etwa 4 bis 5 Nägel im Magazin übrig und das Werkzeug läßt sich nicht mehr betätigen, folgen Sie den Ladeanweisungen, um die zusammengestellten Nagelschäfte zu laden. Siehe "Laden des Werkzeugs".

### **Befreien eines verklemmten Nagels (Abb. E)**

Falls ein Nagel im Nasenstück eingeklemmt ist, folgen Sie diesen Anweisungen, um den Nagel zu entfernen:

- Trennen Sie die Luftleitung vom Werkzeug.
- Sichern Sie den Auslöser mit der Einschaltsperrle.
- Entfernen Sie alle Nägel aus dem Magazin.
- Klappen Sie die Nockenklinke (12) nach oben.
- Schieben Sie die Nockenklinke wie durch den Pfeil (13) dargestellt fest nach innen und halten Sie sie dort, bis der schmale Teil des Klinkenstifts (14) frei liegt.
- Schieben Sie gleichzeitig wie durch den Pfeil (15) angegeben das Magazin (4) nach hinten, um den verbogenen Nagel freizulegen.
- Entfernen Sie den verbogenen Nagel gegebenenfalls mit einer Zange.
- Befindet sich der Austreiber in der unteren Stellung, schieben Sie ihn mit einem Schraubendreher nach oben.
- Kann der Nagel nicht entfernt werden, wenn das Magazin bis zum ersten Anschlag eingefahren ist, entfernen Sie das Magazin komplett vom Werkzeug. Dies kann erfolgen, indem die Nockenklinke (12) fest nach innen gehalten wird, während das Magazin nach hinten gezogen wird, bis es vom Werkzeug getrennt ist.
- Um das Magazin wieder anzubringen, setzen Sie den Klinkenstift (14) in die Magazinhalterung, richten Sie das vordere Ende des Magazins mit den Nasenstückstegen (16) aus, drücken Sie die Nockenklinke (12) nach innen, und schieben Sie das Magazin auf das Werkzeug.
- Schieben Sie das Magazin nach vorne in die vollständig geschlossene Stellung.
- Drücken Sie die Nockenklinke (12) in die verriegelte Stellung.

- Verbinden Sie den Luftschlauch mit dem Anschlußstück am Werkzeug.
- Laden Sie Nägel in das Magazin. Siehe "Laden des Werkzeugs".



Falls sich Nägel häufig im Nasenstück verklemmen, lassen Sie das Werkzeug von einer DeWALT-Kundendienstwerkstatt instandsetzen.

### **Tiefeneinstellung (Abb. F)**



Zur Reduzierung der Verletzungsgefahr durch ein versehentliches Auslösen beim Einstellen der Tiefe, muss IMMER Folgendes beachtet werden.

- Verriegeln Sie den Auslöser in der AUS-Stellung.
- Trennen Sie die Luftleitung.
- Vermeiden Sie beim Vornehmen der Einstellungen den Kontakt mit dem Auslöser.

Die Tiefe, mit der die Nägel eingetrieben werden, kann mit Hilfe der Tiefeneinstellung am Nasenstück des Werkzeugs eingestellt werden.

- Um die Tiefe zu verringern, drücken Sie den Entriegelungsknopf (17). Schieben Sie dann den Kontaktanschlag (3) nach unten. Drücken Sie den Verriegelungsknopf (18), um den Kontaktanschlag zu sichern.
- Um die Tiefe zu erhöhen, drücken Sie den Entriegelungsknopf (17). Schieben Sie dann den Kontaktanschlag (3) so weit wie gewünscht nach oben. Drücken Sie den Verriegelungsknopf (18), um den Kontaktanschlag zu sichern.

### **Riemen/Sparrenhaken**

Diese Werkzeuge haben einen integrierten Riemen/Sparrenhaken. Der Haken kann auf jede Werkzeugsseite gedreht und aus dem Weg geklappt werden, wenn er nicht verwendet wird.

Um den Riemen/Sparrenhaken zu entfernen:

- Trennen Sie den Luftschlauch vom Anschlußstück am Werkzeug.
- Verwenden Sie eine Zange oder einen Schraubenschlüssel, um die Mutter für den Riemen/Sparrenhaken von der Endkappe des Werkzeugs zu entfernen.

- Entfernen Sie den Riemen/Sparrenhaken, die Unterlegscheibe und die Rastfeder.

### Wartung

Ihr DeWALT-Werkzeug wurde für eine lange Lebensdauer und einen möglichst geringen Wartungsaufwand entwickelt. Ein dauerhafter, einwandfreier Betrieb setzt eine regelmäßige Pflege und Reinigung voraus.

Führen Sie die folgenden Wartungsmaßnahmen täglich durch:



#### **Schmieren Sie das Werkzeug mit 10-15 Tropfen DeWALT-Öl für Pneumatikwerkzeuge.**

- Geben Sie die Tropfen in das Luftanschlußstück an der Endkappe des Werkzeugs.

#### **Lassen Sie sämtliche Kondensation aus den Luftkompressortanks und Schläuchen ab.**

- Öffnen Sie die Hähne bzw. sonstigen Ablaßventile an den Kompressionstanks.
- Lassen Sie angesammeltes Wasser aus den Schläuchen ab.



#### **Reinigen Sie das Magazin, den Schieber und den Kontaktanschlagmechanismus.**

- Reinigen Sie die Teile mit Druckluft.

#### **Stellen Sie sicher, daß sämtliche Befestigungen am Werkzeug fest sitzen und nicht beschädigt sind.**

- Ziehen Sie lose Befestigungen mit einem entsprechenden Werkzeug an.

### Störungsbehebung

Falls Ihr Gerät nicht ordnungsgemäß funktioniert, befolgen Sie folgende Hinweise. Falls die Störung damit nicht behoben wird, wenden Sie sich bitte an Ihren Kundendienst.

#### **Das Werkzeug arbeitet nicht.**

- Überprüfen Sie die Luftversorgung.
- Ist die Temperatur zu niedrig, wärmen Sie das Werkzeug auf.

#### **Das Werkzeug liefert nicht genügend Leistung.**

- Überprüfen Sie die Luftversorgung.
- Überprüfen Sie, ob der Luftauslaß frei ist.
- Schmieren Sie das Werkzeug.

#### **Aus der oberen Kappe strömt Luft.**

- Ziehen Sie die Kappenschrauben fest.

#### **Das Werkzeug läßt Nägel aus.**

- Überprüfen Sie die Luftversorgung.
- Schmieren Sie das Werkzeug.
- Reinigen Sie das Magazin und das Nasenstück.
- Überprüfen Sie, ob die Magazinklinke das Magazin fest hält.

#### **Befestigungsmittel verklemmen sich im Werkzeug.**

- Vergewissern Sie sich, daß nur Befestigungsmittel des spezifizierten Typs verwendet werden.
- Überprüfen Sie, ob die Magazinklinke das Magazin fest hält.
- Ziehen Sie die Nasenstückschrauben an.

### Umweltschutz



Getrennte Sammlung Dieses Produkt darf nicht zusammen mit normalem Hausmüll entsorgt werden.



Wenn Sie Ihr DeWALT Produkt ersetzen möchten oder es ausgedient hat, entsorgen Sie es nicht mit dem normalen Hausmüll. Geben Sie dieses Produkt an Sammelstellen zur getrennten Erfassung ab oder stellen Sie es zur Abholung bereit.



Durch getrennte Sammlung von gebrauchten Produkten und Verpackungen kann sichergestellt werden, dass sie dem Recycling zugeführt und wiederverwertet werden. Die Wiederverwendung von recyceltem Material trägt zur Verhinderung von Umweltverschmutzung und zur Reduzierung des Rohstoffsbedarfs bei.

Nach Maßgabe örtlicher Vorschriften ist die getrennte Sammlung von elektrischen Geräten u. U. über Abholung, Sammelstellen oder den Fachhändler möglich, wo das Produkt ursprünglich bezogen wurde.

## DEUTSCH

DeWALT betreibt eine Einrichtung zur Sammlung und zum Recycling von ausgedienten DeWALT-Produkten. Wenn Sie von diesem Service Gebrauch machen möchten, bringen Sie Ihr Produkt zur Kundendienstwerkstatt zurück, die es für Sie dem Recycling zuführen wird.

Für die Adresse einer Kundendienstwerkstatt in Ihrer Nähe setzen Sie sich bitte mit der örtlichen DeWALT-Niederlassung unter der in dieser Anleitung angegebenen Anschrift in Verbindung. Eine Übersicht der DeWALT-Kundendienstwerkstätten und weitere Informationen zu Servicerichtlinien und Kontaktadressen finden Sie auch im Internet: **www.2helpU.com**.



### Recycling (nicht zutreffend für Österreich und die Schweiz)

Elektrowerkzeuge enthalten Roh- und Kunststoffe, die recycelt werden können und Stoffe, die fachgerecht entsorgt werden müssen. DeWALT und andere namhafte Hersteller von Elektrowerkzeugen haben ein Recycling-Konzept entwickelt, das dem Handel und dem Anwender eine problemlose Rückgabe von Elektrowerkzeugen ermöglicht. Ausgediente netz- und akkubetriebene DeWALT-Werkzeuge können beim Handel abgegeben oder direkt an DeWALT eingeschickt werden. Beim Recycling werden sortenreine Rohstoffe (Kupfer, Aluminium, etc.) und Kunststoffe gewonnen und nicht verwertbare Reststoffe verantwortungsvoll entsorgt. Voraussetzung für den Erfolg ist das Engagement von Anwendern, Handel und Markenherstellern.

### GARANTIE

#### • 30 TAGE GELD ZURÜCK GARANTIE •

Wenn Sie mit der Leistung Ihres DeWALT-Elektrowerkzeuges nicht völlig zufrieden sind, können Sie es unter Vorlage des Original-Kaufbeleges ohne weiteres innerhalb von 30 Tagen bei Ihrem DeWALT-Händler im Original-Lieferumfang zurückgeben und erhalten Ihr Geld zurück. Die Geld zurück Garantie gilt nicht auf Zubehör.

#### • 1 JAHR KOSTENLOSE INSPEKTION •

Innerhalb der ersten 12 Monate nach dem Kauf werden Wartungs- oder Kundendienstleistungen für Ihr DeWALT-Elektrowerkzeug unter Vorlage des Original-Kaufbeleges von einer DeWALT-Kundendienstwerkstatt ausgeführt. Diese Leistung ist im Kaufpreis eingeschlossen.

#### • 1 JAHR GARANTIE •

Die Garantiefrist von 12 Monaten gilt für alle DeWALT-Elektrowerkzeuge und beginnt mit dem Kaufdatum, das durch den Original-Kaufbeleg nachgewiesen werden muß. In dieser Zeit garantieren wir:

- Kostenlose Beseitigung eventueller Störungen
- Kostenlosen Ersatz aller schadhaften Teile
- Kostenlosen und fachmännischen Reparaturservice
- Voraussetzung ist, daß der Fehler nicht auf unsachgemäße Behandlung zurückzuführen ist und nur Original-DeWALT-Zubehörteile verwendet wurden, die ausdrücklich von DeWALT als zum Betrieb mit DeWALT-Elektrowerkzeugen geeignet bezeichnet worden sind.

Den Standort Ihres nächstgelegenen Händlers oder Ihrer Kundendienst-Werkstatt erfahren Sie unter der entsprechenden Telefonnummer auf der Rückseite. Eine Übersicht über die DeWALT-Kundendienstwerkstätte und weitere Informationen finden Sie auch im Internet: **www.2helpU.com**. Mit dieser Garantieerklärung erhalten Sie eine zusätzliche Sicherheit. Sie schränkt jedoch in keinem Falle Ihre gesetzlichen Gewährleistungsrechte ein, die Sie gegenüber demjenigen haben, bei dem Sie das Gerät gekauft haben. Sie können nach Ihrer Wahl diese in gewissem Umfang weitergehenden Rechte (Minderung des Kaufpreises oder Rückgängigmachung des Kaufes) auch Ihrem Verkäufer gegenüber geltend machen.

# NAILER D51823/D51845

## Congratulations!

You have chosen a DeWALT tool. Years of experience, thorough product development and innovation make DeWALT one of the most reliable partners for professional power tool users.

## Technical data

	D51823	D51845
Sound pressure ( $L_{pA}$ )	dB(A) < 92	< 92
Acoustic power ( $L_{WA}$ )	dB(A) < 105	< 105
Hand/arm weighted vibration	m/s <sup>2</sup> 3.2 <sup>1)</sup>	3.2 <sup>1)</sup>
Recommended operating pressure	bar 4.8 - 8.3	4.8 - 8.3
Max. operating pressure	bar 8.3	8.3
Air consumption per shot	l 2.04	2.04
	(at 6.9 bar)	(at 6.9 bar)
Actuating mode	contact actuating	contact actuating
Magazine angle	31°	20°
Fasteners		
type	clipped head	full round head
length	mm 50 - 90	50 - 90
shank diameter	mm 2.9 - 3.3	2.9 - 3.8
angle	31°-34°	20°-22°
Weight	kg 3.4	3.45

<sup>1)</sup> This value is a tool-related characteristic value and does not represent the influence to the hand-arm-system when using the tool. The influence to the hand-arm-system when using the tool will for example depend on the gripping force, the contact pressure force, the working direction, the adjustment of energy supply, the workpiece and the workpiece support.

## EC-Declaration of conformity



### D51823/D51845

DeWALT declares that these tools have been designed in compliance with:  
98/37/EC, EN 792-13, EN 12549, EN 12096

For more information, please contact DeWALT at the address below, or refer to the back of the manual.

Director Engineering and Product Development  
Horst Großmann

DeWALT, Richard-Klinger-Straße 40,  
D-65510, Idstein, Germany

## Safety instructions

When using tools, always observe the safety regulations applicable in your country to reduce the risk of personal injury. Read the following safety instructions before attempting to operate this product.

Keep these instructions in a safe place!

## General

### 1 Keep work area clean

Cluttered areas and benches can cause accidents.

### 2 Consider work area environment

Do not expose tools to humidity. Keep work area well lit. Do not use tools in the presence of flammable liquids or gases.

### 3 Keep children away

Do not let children or visitors come into contact with the tool. Supervision is required for those under 16 years of age.

### 4 Store idle tools

When not in use, tools must be stored in a dry place and locked up securely, out of reach of children.

### 5 Dress properly

Do not wear loose clothing or jewellery. They can be caught in moving parts. Preferably wear rubber gloves and non-slip footwear when working outdoors. Wear protective hair covering to keep long hair out of the way.

### 6 Do not overreach

Keep proper footing and balance at all times.

### 7 Stay alert

Watch what you are doing. Use common sense. Do not operate the tool when you are tired.

## ENGLISH

---

### 8 Use appropriate tool

The intended use is described in this instruction manual. Do not force small tools or attachments to do the job of a heavy-duty tool. The tool will do the job better and safer at the rate for which it was intended.

**Warning!** The use of any accessory or attachment or performance of any operation with this tool, other than those recommended in this instruction manual may present a risk of personal injury.

### 9 Maintain tools with care

Keep the tools in good condition and clean for better and safer performance. Follow the instructions for maintenance and changing accessories. Keep all controls dry, clean and free from oil and grease.

### 10 Check for damaged parts

Before using the tool, carefully check it for damage to ensure that it will operate properly and perform its intended function. Check for misalignment and seizure of moving parts, breakage of parts and any other conditions that may affect its operation. Have damaged guards or other defective parts repaired or replaced as instructed.

### 11 Have your tool repaired by an authorized DeWALT repair agent

This tool is in accordance with the relevant safety regulations. To avoid danger, tools must only be repaired by qualified technicians.

#### ***Additional safety instructions for pneumatic nailers***

- Always wear safety glasses.
- Always wear ear protection.
- Only use fasteners of the type specified in the manual.
- Do not use any stands for mounting the tool to a support.
- Never use the tool for any other purpose than specified in this manual.
- Prior to each operation check that the safety and triggering mechanism is functioning properly and that all nuts and bolts are tight.
- Use quick-action couplings for connection to the compressed air system. The non-sealable nipple must be fitted to the tool in such a way that no compressed air remains in the tool after disconnection.
- Always use clean, dry compressed air. Do not use oxygen or combustible gases as an energy source for this tool.
- Only connect this tool to an air supply where the maximum allowable pressure of the tool cannot be exceeded by more than 10%. In case of higher pressures, a pressure reducing valve including a downstream safety valve shall be built into the compressed air supply.
- Only use hoses with a rating exceeding the maximum operating pressure of the tool.
- Before transporting the tool, disconnect it from the compressed air system, especially where ladders are used or where unusual physical posture is adopted while moving.
- Disconnect the tool from the air supply when it is not in use.
- Avoid weakening or damaging the tool, for example by:
  - punching or engraving
  - modifications not authorised by the manufacturer
  - guiding against templates made of hard material such as steel
  - dropping or pushing across the floor
  - applying excessive force of any kind
- Do not use the equipment as a hammer.
- Never point any operational fastener driving tool at yourself or at any other person.
- While working, hold the tool in such a way that no injuries can be caused to the head or to the body in the event of a possible recoil due to a disruption in the energy supply or hard areas within the workpiece.
- Never actuate the fastener driving tool into free space.
- In the work area, carry the tool at the workplace using only one handle, and never with the trigger actuated.
- Consider the conditions in the work area. Fasteners can penetrate thin workpieces or slip off corners and edges of the workpiece, and thus put people at risk.
- Do not drive fasteners close to the edge of the workpiece.
- Do not drive fasteners on top of other fasteners.
- Only use spare parts specified by the manufacturer or his authorised agents.

- Have repairs carried out only by the manufacturer or authorised agents having due regard to the information given in the manual and using the appropriate tools and equipment.
- Do not disassemble or block any parts of the fastener driving tool such as the safety yoke.
- Have the tool serviced properly and at regular intervals.
- Take the time to thoroughly read and understand this manual prior to operation.

### Description (fig. A)

Your nailer D51823/D51845 has been designed for driving fasteners into wooden workpieces.

- 1 Trigger/lock-off switch
- 2 Air fitting
- 3 Contact trip
- 4 Magazine

The following pictograms are shown on the tool:



Pneumatic tool with safety yoke.



Do not use on a ladder.



Compatible nail angles.



Maximum number of nails in magazine.



Nail diameter.



Nail length.



Max. operating pressure.



Nail type: full round head.



Nail type: clipped head.

### Package contents

The package contains:

- 1 Nailer
  - 1 Sequential action trigger
  - 1 Pair of safety glasses
  - 1 Instruction manual
- Check for damage to the tool, parts or accessories which may have occurred during transport.

### Assembly and adjustment

#### Trigger selection

These tools are assembled with a bump action trigger. A sequential action trigger is also included with the original packaging. For definitions of “bump action” and “sequential action”, see below.

- The grey trigger with a single nail printed on the side is the sequential action trigger. Installation of this kit causes the tool to function in sequential action mode.
- The black trigger with three nails printed on the side is the bump action trigger. Installation of this kit causes the tool to function in bump action mode.

#### Removing the trigger (fig. B)

- Disconnect the airline from the tool.
- Remove all nails from the magazine.
- Remove the rubber grommet (5) from the end of the dowel pin (6).
- Remove the dowel pin.
- Remove the trigger assembly (7).

#### Fitting the trigger (fig. B)

- Select the appropriate trigger.
- Insert the trigger assembly into the trigger cavity, ensuring that the trigger spring (8) is properly seated.
- Ensure that the contact trip guide (9) is pushed fully upward so that it is flush with the tool housing and aligned with the housing holes (10).
- Insert the dowel pin (6) through the tool frame, contact trip guide and trigger assembly.
- Push the rubber grommet (5) onto the end of the dowel pin.

## ENGLISH

### **Air fitting (fig. A)**

These tools have a standard 3/8" pipe thread for the air fitting (2). The tool is assembled with a 3/8" to 1/4" adapter installed in the end cap.

- Wrap the male end of the fitting with Teflon tape to prevent air leaks.
- To install a 1/4" fitting, screw the fitting into the 3/8" to 1/4" adapter in the end cap and tighten firmly.
- To install a 3/8" fitting, remove the 3/8" to 1/4" adapter, if present. Screw the fitting into the end cap and tighten firmly.

### **Instructions for use**



Always observe the safety instructions and applicable regulations.

### **Preparing the tool (fig. C)**

- Drain all condensation from the air compressor tanks and hoses.
- Lubricate the tool. See "Maintenance".
- Remove all nails from the magazine.
- Lock the nail pusher (11) in the back position.
- Check if the contact trip (3) and nail pusher (11) can move freely.



Do not use the tool if the contact trip or nail pusher cannot move freely.

- Check that the pressure of the air supply is below the maximum recommended operating pressure.
- Connect the air hose to the fitting on the tool.
- Check for audible leaks around valves and gaskets.
- Set the air pressure to the minimum recommended operating pressure.



Never use a tool that leaks or has damaged parts.

### **Cold weather operation**

When operating tools at temperatures below freezing:

- Keep the tool as warm as possible before use.
- Disconnect the airline from the tool.
- Put 10 to 15 drops of DeWALT pneumatic tool oil (or winter-weight pneumatic oil containing ethylene glycol) into the air inlet.
- Set the air pressure to a maximum of 5.5 bar.

- Connect the air hose to the fitting on the tool.
- Load nails into the magazine as described below.
- Actuate the tool 5 or 6 times into scrap lumber to lubricate the o-rings.
- Increase the air pressure to the normal operating level.
- Use the tool in the normal manner.

### **Hot weather operation**

The tool should operate normally. Avoid the heat of direct sunlight to avoid damage to the bumpers, o-rings, and other rubber parts.

### **Loading the tool (fig. C)**



Always disconnect the tool from the air supply before loading fasteners.

- Lock the nail pusher (11) in the back position.
- Select an appropriate collated nail stick. See "Technical data".
- Insert collated nail stick (s) into the loading slot on top of the magazine.
- Unlatch the nail pusher by pulling rearward and carefully slide the nail pusher forward to press against the nails.

### **Actuating the tool (fig. D)**

These tools are equipped with a trigger/lock-off switch (1). When rotated to the right, this switch prevents the tool from actuating.

When the switch is centred, the tool will be fully operational. The tool can be operated using one of two modes: sequential action mode or bump action mode. The trigger installed on the tool determines the mode of actuation.

### **Sequential action mode**

The sequential action mode is used for intermittent nailing when very careful and accurate placement is desired.

- Fit the grey trigger as described above.
- Push the contact trip against the work surface.
- Pull the trigger to actuate the tool. Each trigger pull with the contact trip pushed against the work surface will drive one nail.



### Bump action

The bump action mode is used for rapid nailing on flat, stationary surfaces.

- Fit the black trigger as described above.
- To drive a single nail: Operate the tool as described for sequential action.
- To drive several nails: Pull the trigger first, and then push the contact trip repeatedly against the work surface.



Do not keep the trigger depressed when the tool is not in use. Keep the trigger lock-off switch rotated to the right to prevent accidental actuation when the tool is not in use.

### Dry fire lockout

To protect the tool from damage, these tools are equipped with a dry fire lockout. The dry fire lockout prevents the tool from actuating when the magazine is nearly empty. When approximately 4 or 5 nails remain in the magazine and the tool ceases to operate, follow the loading instructions to load sticks of collated nails. See "Loading the tool".

### Clearing a jammed nail (fig. E)

If a nail becomes jammed in the nosepiece, follow these instructions to remove the nail:

- Disconnect the airline from the tool.
- Lock the trigger with the trigger lock-off switch.
- Remove all nails from the magazine.
- Flip up the cam latch (12).
- Push and hold the cam latch firmly inward as shown by the arrow (13) until the narrow portion of the latch pin (14) is exposed.
- At the same time, slide the magazine (4) rearward as shown by the arrow (15) to expose the bent nail.
- Remove the bent nail, using pliers if necessary.
- If the driver blade is in the down position, push the driver blade upward using a screwdriver.
- If the nail cannot be removed with the magazine retracted to the first stop, remove the magazine from the tool entirely. This can be accomplished by holding the cam latch (12) firmly inward while pulling the magazine rearward until it separates from the tool.

- To reattach the magazine, insert the latch pin (14) into the magazine bracket, align the front end of the magazine with the nosepiece pegs (16), push inward on the cam latch (12) and slide the magazine onto the tool.
- Slide the magazine forward to the fully closed position.
- Press the cam latch (12) into the locked position.
- Connect the air hose to the fitting on the tool.
- Load nails into the magazine.  
See "Loading the tool".



If nails become jammed in the nosepiece frequently, have the tool serviced by an authorised DeWALT service centre.

### Depth Setting (fig. F)



To reduce risk of serious injury from accidental actuation when attempting to adjust depth, ALWAYS:

- Lock OFF trigger.
- Disconnect air supply.
- Avoid contact with trigger during adjustments.

The depth that the nails are driven can be adjusted using the depth adjustment on the nosepiece of the tool.

- To reduce the depth, press the unlock button (17) in. Slide the contact trip (3) down. Press the lock button (18) to secure contact trip.
- To increase the depth, press the unlock button (17) in. Slide the contact trip (3) upward to the extent desired. Press the lock button (18) to secure contact trip.

### Belt/rafter hook

These tools have an integrated belt/rafter hook. The hook can be rotated to either side of the tool and can be folded out of the way when not in use. To remove the belt/rafter hook:

- Remove the air hose from the fitting on the tool.
- Use pliers or a wrench to remove the nut for the belt/rafter hook from the end cap of the tool.
- Remove the belt/rafter hook, washer and detent spring.

## ENGLISH

### Maintenance

Your DeWALT tool has been designed to operate over a long period of time with a minimum of maintenance. Continuous satisfactory operation depends on proper tool care and regular cleaning.

Perform the following maintenance operations every day:



#### **Lubricate tool with 10-15 drops of DeWALT pneumatic tool oil**

- Insert drops into the air fitting on the end cap of the tool.

#### **Drain all condensation from the air compressor tanks and hoses**

- Open petcocks or other drain valves on the compressor tanks.
- Allow any accumulated water to drain from hoses.



#### **Clean magazine, pusher, and contact trip mechanism**

- Clean by blowing with compressed air.

#### **Ensure that all fasteners on the tool are tight and undamaged**

- Tighten loose fasteners using the appropriate tool.

### Troubleshooting

If your tool seems not to operate properly, follow the instructions below. If this does not solve the problem, please contact your repair agent.

#### **Tool does not work**

- Check the air supply.
- If the temperature is low, warm the tool up.

#### **Tool has insufficient power**

- Check the air supply.
- Check if the air exhaust is clear.
- Lubricate the tool.

#### **Top cap leaks air**

- Tighten the cap screws.

#### **Tool skips nails**

- Check the air supply.
- Lubricate the tool.
- Clean the magazine and nosepiece.
- Check that the magazine latch is holding the magazine firmly.

#### **Fasteners jam in tool**

- Make sure only to use fasteners of the type specified.
- Check that the magazine latch is holding the magazine firmly.
- Tighten the nosepiece screws.

### Protecting the environment



Separate collection. This product must not be disposed of with normal household waste.

Should you find one day that your DeWALT product needs replacement, or if it is of no further use to you, do not dispose of it with household waste. Make this product available for separate collection.



Separate collection of used products and packaging allows materials to be recycled and used again. Re-use of recycled materials helps prevent environmental pollution and reduces the demand for raw materials.

Local regulations may provide for separate collection of electrical products from the household, at municipal waste sites or by the retailer when you purchase a new product.

DeWALT provides a facility for the collection and recycling of DeWALT products once they have reached the end of their working life. To take advantage of this service please return your product to any authorised repair agent who will collect them on our behalf.

You can check the location of your nearest authorised repair agent by contacting your local DeWALT office at the address indicated in this

manual. Alternatively, a list of authorised DeWALT repair agents and full details of our after-sales service and contacts are available on the Internet at: [www.2helpU.com](http://www.2helpU.com).



**Unwanted tools and the environment**

Take your tool to an authorized DeWALT repair agent where it will be disposed of in an environmentally safe way.

**GUARANTEE**

• **30 DAY NO RISK SATISFACTION GUARANTEE** •

If you are not completely satisfied with the performance of your DeWALT tool, simply return it within 30 days, complete as purchased, to the point of purchase, for a full refund or exchange. Proof of purchase must be produced.

• **ONE YEAR FREE SERVICE CONTRACT** •

If you need maintenance or service for your DeWALT tool, in the 12 months following purchase, it will be undertaken free of charge at an authorized DeWALT repair agent. Proof of purchase must be produced. Includes labour and spare parts for Power Tools. Excludes accessories.

• **ONE YEAR FULL WARRANTY** •

If your DeWALT product becomes defective due to faulty materials or workmanship within 12 months from the date of purchase, we guarantee to replace all defective parts free of charge or, at our discretion, replace the unit free of charge provided that:

- The product has not been misused.
- Repairs have not been attempted by unauthorized persons.
- Proof of purchase date is produced.

This guarantee is offered as an extra benefit and is additional to consumers statutory rights.

For the location of your nearest authorized DeWALT repair agent, please use the appropriate telephone number on the back of this manual. Alternatively, a list of authorized DeWALT repair agents and full details on our after-sales service are available on the Internet at [www.2helpU.com](http://www.2helpU.com).

# MARTILLO CLAVADOR D51823/D51845

## ¡Enhorabuena!

Usted ha optado por una herramienta DeWALT. Muchos años de experiencia y una gran asiduidad en el desarrollo y la innovación de sus productos han convertido DeWALT en un socio muy fiable para el usuario profesional.

## Características técnicas

	D51823	D51845
Presión acústica ( $L_{pA}$ )	dB(A) < 92	< 92
Potencia acústica ( $L_{WA}$ )	dB(A) < 105	< 105
Valor cuadrático medio ponderado en frecuencia de la aceleración	m/s <sup>2</sup> 3,2 <sup>1)</sup>	3,2 <sup>1)</sup>
Presión de funcionamiento recomendada	bar 4,8 - 8,3	4,8 - 8,3
Presión máxima de funcionamiento	bar 8,3	8,3
Consumo de aire por disparo	l 2,04 (a 6,9 bar)	2,04 (a 6,9 bar)
Modo de accionamiento	accionamiento por contacto	accionamiento por contacto
Ángulo del cargador	31°	20°
Remaches		
tipo	cabeza biselada	cabeza redonda
largo	mm 50 - 90	50 - 90
diámetro del fuste	mm 2,9 - 3,3	2,9 - 3,8
ángulo	31°-34°	20°-22°
Peso	kg 3,4	3,45

<sup>1)</sup> Este valor es propio de la herramienta y no responde a la influencia del sistema mano-brazo durante el uso de la misma. La influencia del sistema mano-brazo durante el uso de la herramienta dependerá, por ejemplo, de la fuerza de sujeción, la fuerza de la presión de contacto, la dirección del trabajo, la regulación del suministro de energía, la pieza de trabajo y el soporte de la misma.

## Declaración CE de conformidad



### D51823/D51845

DeWALT certifica que estas herramientas han sido construidas de acuerdo a las normas siguientes: 98/37/EC, EN 792-13, EN 12549 & EN 12096.

Para información más detallada, contacte a DeWALT, véase abajo o consulte el dorso de este manual.

Director Engineering and Product Development  
Horst Großmann

DeWALT, Richard-Klinger-Straße 40,  
D-65510, Idstein, Alemania

## Instrucciones de seguridad

Al utilizar herramientas, observe las reglas de seguridad en vigor en su país, a fin de reducir el riesgo de lesiones. Lea las instrucciones de seguridad siguientes antes de utilizar este producto. ¡Conserve bien estas instrucciones de seguridad!

### Generalidades

#### 1 Mantenga limpia el área de trabajo

Un área o un banco de trabajo en desorden aumentan el riesgo de accidentes.

#### 2 Tenga en cuenta el entorno del área de trabajo

No exponga las herramientas a la humedad. Procure que el área de trabajo esté bien iluminada. No utilice herramientas en la proximidad de líquidos o gases inflamables.

#### 3 ¡Mantenga alejados a los niños!

No permita que los niños u otras personas toquen la herramienta. En caso de uso por menores de 16 años, se requiere supervisión.

**4 Guarde las herramientas que no utiliza**

Las herramientas que no se utilizan, deben estar guardadas en un lugar seco, cerrado y fuera del alcance de los niños.

**5 Vista ropa de trabajo apropiada**

No lleve vestidos anchos ni joyas. Estos podrían ser atrapados por piezas en movimiento. Para trabajos al exterior, se recomienda llevar guantes de goma y calzado de suela antideslizante. Si tiene el pelo largo, téngalo recogido y cubierto.

**6 No alargue demasiado su radio de acción**

Mantenga un apoyo firme sobre el suelo y conserve el equilibrio en todo momento.

**7 Esté siempre alerta**

Mire lo que está haciendo. Use el sentido común. No maneje la herramienta cuando está cansado.

**8 Utilice la herramienta adecuada**

En este manual, se indica para qué uso está destinada la herramienta. No utilice herramientas o dispositivos acoplables de potencia demasiado débil para ejecutar trabajos pesados.

La herramienta funcionará mejor y con mayor seguridad al ser utilizada de acuerdo con sus características técnicas.

**¡ATENCIÓN!** El uso de accesorios o acoplamientos, o el uso de la herramienta misma distintos de los recomendados en este manual de instrucciones, puede dar lugar a lesiones de personas.

**9 Mantenga las herramientas asiduamente**

Mantenga sus herramientas afiladas y limpias para trabajar mejor y más seguro. Siga las instrucciones para el mantenimiento y la sustitución de accesorios. Mantenga todos los mandos secos, limpios y libres de aceite y grasa.

**10 Comprobar que no haya partes averiadas**

Antes de utilizar la herramienta, compruebe que no haya averías, a fin de asegurar que funcionará correctamente y sin problemas. Compruebe que no haya desalineamiento o enganchamiento de piezas en movimiento, ni roturas de piezas, ni accesorios mal montados, ni cualquier otro defecto que pudiera perjudicar al buen funcionamiento de la herramienta. Haga reparar o sustituir los dispositivos de seguridad u otros componentes defectuosos según las instrucciones.

**11 Haga reparar su herramienta en un Centro de Servicio DeWALT**

Esta herramienta cumple con las reglas de seguridad en vigor. Para evitar situaciones peligrosas, la reparación de herramientas debe ser efectuada únicamente por un técnico competente.

**Instrucciones de seguridad adicionales para martillos clavadores neumáticos**

- Utilice siempre gafas de protección.
- Utilice siempre elementos de protección auditiva.
- Utilice únicamente remaches del tipo especificado en el manual.
- No utilice ningún soporte para montar la herramienta.
- No utilice nunca la herramienta para otra finalidad que la especificada en este manual.
- Antes de cada uso, compruebe que el mecanismo de seguridad y de disparo funcionan perfectamente y que todas las tuercas y pernos están bien apretados.
- Use empalmes de ajuste rápido para la conexión al sistema de aire comprimido. La boquilla no obturable debe acoplarse a la herramienta de forma que no quede aire comprimido en la herramientas tras la desconexión.
- Utilice siempre aire comprimido seco, limpio. No utilice oxígeno o gases combustibles como fuente de energía para esta herramienta.
- Conecte esta herramienta únicamente a un suministro de aire que no exceda la presión máxima admisible de la herramienta en más de un 10%. En el caso de presiones superiores, se deberá instalar un decompresor en el suministro de aire comprimido, que incluya una válvula de seguridad en la salida.
- Utilice únicamente mangueras cuya presión de servicio exceda la presión máxima de funcionamiento de la herramienta.
- Antes de transportar la herramienta, desconéctela del sistema de aire comprimido, especialmente cuando se usen escaleras o se adopten posturas inusuales para moverse.
- Desconecte la herramienta del suministro de aire cuando no la utilice.
- Evite desgastar o dañar la herramienta, por ejemplo:
  - perforándola o grabándola
  - haciendo modificaciones no autorizadas por el fabricante

## ESPAÑOL

- guiándola hacia piezas de material duro como el acero
- dejándola caer o empujándola por el suelo
- aplicando una fuerza excesiva de cualquier clase
- No utilice el equipo para martillar.
- No apunte nunca una herramienta clavadora operativa hacia sí mismo u otras personas.
- Mientras esté trabajando, sujete la herramienta de forma que no pueda ocasionarle daños en la cabeza o el cuerpo en caso de un posible retroceso, como consecuencia de un corte en el suministro de energía o la dureza de la pieza de trabajo.
- Nunca dispare al aire la herramienta clavadora.
- En la zona de trabajo, lleve la herramienta al puesto de trabajo sólo por el mango y nunca con el disparador activado.
- Tenga en cuenta las condiciones de la zona de trabajo. Los remaches pueden penetrar piezas de trabajo delgadas o hacer saltar esquinas o bordes de la pieza y, en consecuencia, poner en riesgo a otras personas.
- No coloque remaches cerca del borde de la pieza de trabajo.
- No coloque remaches sobre otros remaches.
- Utilice solamente las piezas de recambio indicadas por el fabricante o el servicio técnico autorizado.
- Haga reparar la herramienta únicamente por el fabricante o el servicio técnico autorizado, teniendo en cuenta la información facilitada en el manual y utilizando las herramientas y el equipo adecuados.
- No desmonte o bloquee ninguna pieza de la herramienta clavadora de remaches, como la brida de seguridad.
- Realice un adecuado mantenimiento de la herramienta a intervalos regulares.

En la herramienta se indican los siguientes pictogramas:



Herramienta neumática con brida de seguridad



No utilizar sobre una escalera.



Ángulos compatibles del clavo.



Número máximo de clavos en el cargador.



Diámetro del clavo.



Longitud del clavo.



Presión máxima de funcionamiento.



Tipo de clavo: cabeza redonda.



Tipo de clavo: cabeza biselada.

### Verificación del contenido del embalaje

El paquete contiene:

- 1 Martillo clavador
- 1 Disparador secuencial
- 1 Par de gafas de seguridad
- 1 Manual de instrucciones

- Compruebe si la herramienta, piezas o accesorios han sufrido algún daño durante el transporte.
- Tómese el tiempo necesario para leer y comprender este manual antes de utilizar la herramienta.

### Descripción (fig. A)

El martillo clavador D51823/D51845 se ha diseñado para clavar remaches en piezas de trabajo de madera.

- 1 Interruptor de bloqueo del disparador
- 2 Accesorio del aire
- 3 Mecanismo de contacto
- 4 Cargador

### Montaje y ajustes

#### Selección del disparador

Estas herramientas llevan un disparador de ráfagas. La presentación original también incluye un disparador

secuencial. Las definiciones de “ráfagas” y “secuencial” se dan más adelante.

- El disparador gris con un solo clavo estampado en el lateral es el disparador secuencial. La instalación de este kit permite que la herramienta funcione en modo secuencial.
- El disparador negro con tres clavos estampados en el lateral es el disparador de ráfagas. La instalación de este kit permite que la herramienta funcione en modo de ráfaga.

#### Extracción del disparador (fig. B)

- Desconecte el tubo de aire de la herramienta.
- Quite todos los clavos del cargador.
- Quite la arandela de goma (5) del extremo de la clavija (6).
- Quite la clavija.
- Quite el conjunto del disparador (7).

#### Acoplamiento del disparador (fig. B)

- Seleccione el disparador apropiado.
- Inserte el conjunto del disparador en su cavidad, comprobando que el muelle del disparador (8) está adecuadamente asentado.
- Asegúrese de empujar totalmente hacia arriba la guía del mecanismo de contacto (9) de forma que quede embutida en el alojamiento de la herramienta y alineada con los agujeros del alojamiento (10).
- Inserte la clavija (6) a través del bloque de la herramienta, la guía del mecanismo de contacto y el conjunto del disparador.
- Presione la arandela de goma (5) sobre el extremo de la clavija.

#### Accesorio del aire (fig. A)

Estas herramientas incorporan una rosca de tubo estándar de 3/8" para el accesorio del aire (2).

La herramienta lleva un adaptador de 3/8" a 1/4" instalado en la cofia.

- Envuelva el extremo macho del accesorio con cinta de teflón para evitar fugas de aire.
- Para instalar un accesorio de 1/4", atornillelo en el adaptador de 3/8" a 1/4" de la cofia y apriete firmemente.
- Para instalar un accesorio de 3/8", quite el adaptador de 3/8" a 1/4", si estuviese colocado. Atornille el accesorio en la cofia y apriete firmemente.

### Instrucciones para el uso



Respete siempre las instrucciones de seguridad y las normas de aplicación.

#### Preparación de la herramienta (fig. C)

- Drene toda la condensación de los tanques compresores de aire y las mangueras.
- Lubrique la herramienta. Consulte “Mantenimiento”.
- Quite todos los clavos del cargador.
- Bloquee el empujador de clavos (11) en la posición trasera.
- Compruebe si el mecanismo de contacto (3) y el empujador de clavos (11) se mueven libremente.



No utilice la herramienta si el mecanismo de contacto o el empujador de clavos no se mueven libremente.

- Compruebe que la presión del suministro de aire es inferior a la presión máxima de funcionamiento recomendada.
- Conecte la manguera de aire al accesorio de la herramienta.
- Compruebe si existen fugas audibles alrededor de las válvulas y juntas.
- Regule la presión del aire a la presión mínima de funcionamiento recomendada.



No utilice nunca una herramienta que tenga fugas o piezas estropeadas.

#### Funcionamiento en clima frío

Cuando utilice las herramientas a temperaturas bajo cero:

- Conserve la herramienta lo más caldeada posible antes de usarla.
- Desconecte el tubo de aire de la herramienta.
- Ponga de 10 a 15 gotas de aceite para herramientas neumáticas DeWALT (o aceite para herramientas neumáticas de calidad para invierno que contenga etilenglicol) en la entrada del aire.
- Regule la presión del aire a un máximo de 5,5 bar.
- Conecte la manguera de aire al accesorio de la herramienta.

## ESPAÑOL

- Cargue los clavos en el cargador como se describe a continuación.
- Accione la herramienta 5 o 6 veces sobre madera de desecho para lubricar las juntas tóricas.
- Incremente la presión del aire al nivel normal de funcionamiento.
- Use la herramienta del modo normal.

### **Funcionamiento en clima cálido**

La herramienta debe funcionar normalmente. Procure evitar el calor directo del sol para que no se dañen los amortiguadores, las juntas tóricas y otras piezas de goma.

### **Carga de la herramienta (fig. C)**



Desconecte siempre la herramienta del suministro de aire antes de cargar los elementos de fijación.

- Bloquee el empujador de clavos (11) en la posición trasera.
- Seleccione una varilla de clavos intercalados apropiada. Consulte "Datos técnicos".
- Inserte la (s) varilla (s) de clavos intercalados en la ranura de carga del cargador.
- Abra el empujador de clavos tirando hacia atrás y deslizándolo con cuidado hacia delante para que presione contra los clavos.

### **Accionamiento de la herramienta (fig. D)**

Estas herramientas están equipadas con un interruptor de bloqueo del disparador (1). Cuando se gira a la derecha, este interruptor impide que la herramienta funcione. Cuando el interruptor está centrado, la herramienta está totalmente operativa.

La herramienta puede funcionar en dos modos distintos: secuencial o de ráfagas. El disparador instalado en la herramienta determina el modo de funcionamiento.

#### **Modo secuencial**

El modo secuencial se usa para el clavado intermitente cuando se desea una colocación muy cuidada y precisa.

- Ajuste el disparador gris como se ha descrito anteriormente.

- Empuje el mecanismo de contacto contra la superficie de trabajo.
- Pulse el disparador para accionar la herramienta. Cada vez que pulse el disparador con el mecanismo de contacto presionado contra la superficie de trabajo clavará un clavo.

### **Modo de ráfagas**

El modo de ráfagas se usa para clavar rápidamente sobre superficies planas y fijas.

- Ajuste el disparador negro como se ha descrito anteriormente.
- Para clavar un solo clavo: Maneje la herramienta como se describe para el modo secuencial.
- Para clavar varios clavos: Pulse primero el disparador y, luego, empuje el mecanismo de contacto repetidamente contra la superficie de trabajo.



No mantenga el disparador pulsado cuando no esté usando la herramienta. Conserve el interruptor de bloqueo del disparador girado a la derecha para evitar el accionamiento accidental de la herramienta cuando no la esté utilizando.

### **Bloqueo de disparo en seco**

Estas herramientas están equipadas con un sistema de bloqueo de disparo en seco para protegerlas de posibles daños. El bloqueo de disparo en seco evita el funcionamiento de la herramienta cuando el cargador está prácticamente vacío. Cuando quedan aproximadamente 4 o 5 clavos en el cargador, la herramienta deja de funcionar; siga las instrucciones de carga de las varillas de clavos intercalados. Consulte "Carga de la herramienta".

### **Extracción de un clavo atascado (fig. E)**

Para extraer un clavo atascado en la boca, siga estas instrucciones.

- Desconecte el tubo de aire de la herramienta.
- Bloquee el disparador con el interruptor de bloqueo del disparador.
- Quite todos los clavos del cargador.
- Suelte el cerrojo de leva (12).
- Presione y sujete firmemente el cerrojo de leva hacia adentro como indica la flecha (13) hasta que la porción estrecha del pasador del cerrojo (14) quede expuesta.



- Al mismo tiempo, deslice el cargador (4) hacia atrás como indica la flecha (15) para exponer el clavo torcido.
- Quite el clavo torcido, usando unos alicates si es necesario.
- Si la hoja de arrastre está hacia abajo, empújela hacia arriba usando un destornillador.
- Si no puede extraer el clavo con el cargador retraído hasta el primer tope, quite el cargador completamente de la herramienta. Esto puede realizarse sujetando el cerrojo de leva (12) firmemente hacia adentro mientras tira del cargador hacia atrás hasta que se separe de la herramienta.
- Para volver a instalar el cargador, inserte el pasador del cerrojo (14) en la abrazadera del cargador, alinee el extremo delantero del cargador con las clavijas de la boca (16), presione el cerrojo de leva (12) hacia adentro y deslice el cargador en la herramienta.
- Deslice el cargador hacia delante a la posición de totalmente cerrado.
- Presione el cerrojo de leva (12) en la posición de bloqueado.
- Conecte la manguera de aire al accesorio de la herramienta.
- Cargue clavos en el cargador. Consulte "Carga de la herramienta".



Si los clavos se atascan con frecuencia en la boca, haga que un servicio técnico autorizado de DeWALT repare la herramienta.

#### Ajuste de profundidad (fig. F)



Para reducir el riesgo de lesiones graves producido por un funcionamiento imprevisto cuando intente ajustar el calado, SIEMPRE:

- BLOQUEE el gatillo.
- Desconecte el suministro de aire.
- Evite el contacto con el gatillo durante el ajuste.

La profundidad a la que se pueden meter los clavos se puede ajustar mediante el ajuste de calado situado en el morro de la herramienta.

- Para reducir la profundidad, pulse el botón de desbloqueo (17). Corra el tope contacto (3) hacia abajo. Pulse el botón de bloqueo (18) para asegurar el tope de contacto.
- Para aumentar la profundidad, pulse el botón de desbloqueo (17). Corra el tope de contacto (3) hacia arriba lo que haga falta. Pulse el botón de bloqueo (18) para asegurar el tope de contacto.

#### Gancho para correa/cabio

Estas herramientas llevan un gancho para correa/cabio. El gancho puede girarse a un lado de la herramienta y plegarse cuando no se utilice.

Para quitar el gancho para correa/cabio:

- Quite la manguera de aire del accesorio de la herramienta.
- Use unos alicates o una llave para quitar la tuerca del gancho de la cofia de la herramienta.
- Quite el gancho para correa/cabio, la arandela y el muelle del fiador.

#### Mantenimiento

Su herramienta DeWALT ha sido diseñada para funcionar durante mucho tiempo con un mínimo de mantenimiento. El funcionamiento satisfactorio depende del buen cuidado de la herramienta y de una limpieza frecuente.

Realice diariamente las siguientes operaciones de mantenimiento:



#### Lubrique la herramienta con 10-15 gotas de aceite para herramientas neumáticas DeWALT

- Introduzca unas gotas en el accesorio del aire de la cofia de la herramienta.

#### Drene toda la condensación de los tanques compresores de aire y las mangueras

- Abra los grifos de descompresión u otras válvulas de drenaje de los tanques compresores de aire.
- Deje que toda el agua acumulada drene de las mangueras.



**Limpie el cargador, el empujador y el mecanismo de contacto**

- Utilice aire comprimido para limpiarlos.

**Compruebe que todos los afianzadores de la herramienta están apretados y en buen estado**

- Apriete los afianzadores sueltos utilizando la herramienta apropiada.

**Solución de problemas**

Si la herramienta no funciona adecuadamente, siga las instrucciones que se indican a continuación.

Si con ello no resuelve el problema, póngase en contacto con el servicio técnico.

**La herramienta no funciona**

- Compruebe el suministro de aire.
- Si la temperatura es baja, caldee la herramienta.

**La herramienta no tiene bastante potencia**

- Compruebe el suministro de aire.
- Compruebe si la salida del aire esté despejada.
- Lubrique la herramienta.

**La tapa superior tiene una fuga de aire**

- Apriete los tornillos de cierre.

**La herramienta no clava algunos clavos**

- Compruebe el suministro de aire.
- Lubrique la herramienta.
- Limpie el cargador y la boca de la herramienta.
- Compruebe que el cerrojo del cargador mantiene el cargador firmemente sujeto.

**Los remaches se atascan en la herramienta**

- Compruebe que únicamente utiliza remaches del tipo especificado.
- Compruebe que el cerrojo del cargador mantiene el cargador firmemente sujeto.
- Apriete los tornillos de la boca.

**Protección del medio ambiente**



Recogida selectiva. Este producto no se debe eliminar con la basura doméstica.



Si alguna vez tiene que cambiar su producto DeWALT, o si ya no le vale, no lo elimine con la basura doméstica. Prepárelo para una recogida selectiva.



La recogida selectiva de los productos y embalajes usados permite el reciclaje de los materiales y que se puedan usar de nuevo. La reutilización de los materiales reciclados ayuda a evitar la contaminación del medio ambiente y reduce la demanda de materias primas.

Las legislaciones locales pueden facilitar la recogida selectiva de los productos eléctricos domésticos para llevarlos a centros de residuos municipales o bien ser por el propio distribuidor al que compró el producto nuevo el que se encargue de recogerlo.

DeWALT facilita la recogida y reciclaje de los productos DeWALT una vez estos han alcanzado el final de su vida útil. Para disfrutar de este servicio, devuelva el producto a cualquier servicio técnico autorizado, que lo recogerá en nuestro nombre.

Para saber dónde está el servicio técnico autorizado más cercano puede ponerse en contacto con la oficina local DeWALT en la dirección indicada en este manual. Alternativamente, puede encontrar una lista con la dirección de los servicios técnicos DeWALT autorizados y detalles sobre nuestro servicio postventa en Internet: [www.2helpU.com](http://www.2helpU.com).



**Herramientas desechadas y el medio ambiente**

Lleve la herramienta vieja a un Centro de Servicio DeWALT, donde será eliminada sin efectos perjudiciales para el medio ambiente.

**GARANTÍA**

• **30 DÍAS DE SATISFACCIÓN COMPLETA** •

Si no queda totalmente satisfecho con su herramienta DeWALT, contacte con su Centro de Servicio DeWALT. Presente su reclamación, juntamente con la máquina completa, así como la factura de compra y le será presentada la mejor solución.

• **UN AÑO DE SERVICIO GRATUITO** •

Si necesita mantenimiento o servicio técnico para su herramienta DeWALT en los 12 meses siguientes a la compra, podrá obtenerlos gratuitamente en un Centro de Servicio DeWALT. Para ello es imprescindible presentar la prueba de compra. Incluye mano de obra y piezas para las Herramientas Eléctricas. No se incluye los accesorios.

• **UN AÑO DE GARANTÍA** •

Si su producto DeWALT presenta algún defecto debido a fallos de materiales o mano de obra en los 12 meses siguientes a la fecha de compra, le garantizamos la sustitución gratuita de todas las piezas defectuosas siempre y cuando:

- El producto no haya sido utilizado inadecuadamente.
- No se haya intentado su reparación por parte de una persona no autorizada.
- Se presente la prueba de compra.

Para la localización del Centro de Servicio DeWALT más cercano, consulte el dorso de este manual. Como alternativa, hay disponible en Internet una lista de Centros de Servicio DeWALT e información completa sobre nuestro servicio postventa en [www.2helpU.com](http://www.2helpU.com).

# CLOUEUR D51823/D51845

## Félicitations!

Vous avez choisi un outil DeWALT. Depuis de nombreuses années, DeWALT produit des outils électriques adaptés aux exigences des utilisateurs professionnels.

## Caractéristiques techniques

	D51823	D51845
Pression acoustique ( $L_{pA}$ )	dB(A) < 92	< 92
Puissance acoustique ( $L_{WA}$ )	dB(A) < 105	< 105
Niveau de vibration		
main/bras	m/s <sup>2</sup> 3,2 <sup>1)</sup>	3,2 <sup>1)</sup>
Pression de travail		
recommandée	bar 4,8 - 8,3	4,8 - 8,3
Pression de travail max.	bar 8,3	8,3
Consommation pneumatique		
par coup	l 2,04 (à 6,9 bar)	2,04 (à 6,9 bar)
Mode de travail	contrôle de contact	contrôle de contact
Angle du chargeur	31°	20°
Éléments de fixation		
type	tête taillée totale	tête ronde
longueur	mm 50 - 90	50 - 90
diamètre de tige	mm 2,9 - 3,3	2,9 - 3,8
angle	31°-34°	20°-22°
Poids	kg 3,4	3,45

<sup>1)</sup> Cette valeur est une valeur caractéristique qui concerne l'outil et ne représente pas l'impact du système main-bras lorsque vous utilisez l'outil. Lors de l'utilisation de l'outil, l'impact du système main-bras dépend par exemple de la tension d'adhérence, de la pression de contact exercée, du sens de travail, du réglage de l'alimentation en énergie, de la pièce à travailler et du support de la pièce.

## Déclaration CE de conformité



### D51823/D51845

DeWALT déclare que ces outils ont été mis au point en conformité avec les normes 98/37/EC, EN 792-13, EN 12549 & EN 12096.

Pour de plus amples informations, contacter DeWALT à l'adresse ci-dessous ou se reporter au dos de ce manuel.

Directeur de développement produits  
Horst Großmann

DeWALT, Richard-Klinger-Straße 40,  
D-65510, Idstein, Allemagne

## Instructions de sécurité

Afin de réduire le risque de blessure lors de l'utilisation d'outils, observer les consignes de sécurité fondamentales en vigueur. Lire et observer les instructions avant d'utiliser l'outil. Conserver ces instructions de sécurité!

### Généralités

#### 1 Tenir votre aire de travail propre et bien rangée

Le désordre augmente les risques d'accident.

#### 2 Tenir compte des conditions ambiantes

Ne pas exposer les outils à l'humidité. Veiller à ce que l'aire de travail soit bien éclairée. Ne pas utiliser d'outils en présence de liquides ou de gaz inflammables.

#### 3 Tenir les enfants éloignés

Ne pas permettre que d'autres personnes touchent l'outil. La supervision est obligatoire pour les moins de 16 ans.

**4 Ranger vos outils dans un endroit sûr**

Ranger les outils non utilisés dans un endroit sec, fermé à clé et hors de la portée des enfants.

**5 Porter des vêtements de travail appropriés**

Ne pas porter de vêtements flottants ou de bijoux. Ils pourraient être happés par les pièces en mouvement. Lors de travaux à l'extérieur, il est recommandé de porter des gants en caoutchouc et des chaussures à semelle antidérapante. Le cas échéant, porter une garniture convenable retenant les cheveux longs.

**6 Adopter une position confortable**

Toujours tenir les deux pieds à terre et garder l'équilibre.

**7 Faire preuve de vigilance**

Observer votre travail. Faire preuve de bon sens. Ne pas employer l'outil en cas de fatigue.

**8 Utiliser l'outil adéquat**

Le domaine d'utilisation de l'outil est décrit dans le présent manuel. Ne pas utiliser d'outils ou d'accessoires de trop faible puissance pour exécuter des travaux lourds. Ne pas utiliser des outils à des fins et pour des travaux pour lesquels ils n'ont pas été conçus.

**Attention!** L'utilisation d'accessoires autres que ceux recommandés dans le présent manuel pourrait entraîner un risque de blessure.

Utiliser l'outil conformément à sa destination.

**9 Entretenir vos outils avec soin**

Maintenir vos outils affûtés et propres afin de travailler mieux et plus sûrement. Observer les instructions d'entretien et de changement d'accessoires. Maintenir les poignées sèches et exemptes d'huile et de graisse.

**10 Contrôler si votre outil est endommagé**

Avant d'utiliser l'outil, vérifier qu'il n'est pas endommagé. Pour cela, contrôler l'alignement des pièces en mouvement et leur grippage éventuel. Tous les composants doivent être montés correctement et remplir les conditions pour garantir le fonctionnement impeccable de l'outil. Faire réparer ou échanger tout dispositif de sécurité et toute pièce endommagée conformément aux instructions.

**11 Faire réparer votre outil par un Service agréé DeWALT**

Cet outil est conforme aux consignes de sécurité en vigueur. La réparation des outils est strictement réservée aux personnes qualifiées.

**Consignes de sécurité supplémentaires pour les cloueurs pneumatiques**

- Portez en permanence des lunettes de protection.
- Portez toujours une protection de l'ouïe
- N'utilisez que les éléments de fixation indiqués dans le manuel.
- N'utilisez aucun pied pour monter l'outil sur un support.
- N'utilisez jamais l'outil dans un but autre que celui indiqué dans ce manuel.
- Avant toute opération, vérifiez que le mécanisme de sécurité et le mécanisme de déclenchement fonctionnent correctement et que tous les écrous et les boulons sont bien vissés.
- Utilisez des raccords rapides pour le branchement sur le circuit d'air comprimé. Le raccord non scellable doit être fixé sur l'outil de telle sorte qu'il n'y ait plus d'air comprimé dans l'outil lorsque celui-ci est débranché.
- Utilisez toujours de l'air comprimé propre et sec. N'utilisez jamais d'oxygène ou de gaz combustibles comme source d'énergie pour cet outil.
- Ne branchez cet outil que sur un circuit d'alimentation en air dans lequel la pression maximale tolérée de l'outil ne puisse pas être dépassée de plus de 10%. En cas de pressions plus élevées, une soupape de réduction de pression comprenant un clapet de sécurité aval doit être montée sur l'entrée d'air comprimé.
- N'utilisez que des tuyaux dont la pression de travail maximale est supérieure à celle de l'outil.
- Avant de transporter l'outil, débranchez-le de la source d'air comprimé, tout spécialement lorsque vous vous servez d'une échelle pour travailler ou lorsque vous devez adopter une position physique peu confortable pour vous déplacer.
- Déconnecter l'outil de l'entrée d'air comprimé quand il n'est pas en service.
- Évitez d'affaiblir ou d'endommager l'outil, par exemple dans les cas suivants :
  - en le poinçonnant ou en le gravant.
  - en effectuant des modifications non autorisées par le fabricant
  - en le guidant contre des gabarits fabriqués en matériaux durs, tels que l'acier
  - en le faisant tomber ou en le poussant au sol
  - en appliquant une force excessive, de quelque sorte que ce soit

## FRANÇAIS

- N'utilisez jamais l'outil comme un marteau.
- Ne pointez jamais un outil de fixation d'éléments de serrage en fonctionnement vers vous-même ou vers une autre personne.
- Pendant le travail, tenez l'outil de telle sorte qu'il ne puisse provoquer aucune blessure à la tête ou sur une autre partie du corps si des sursauts surviennent en raison d'une coupure d'alimentation électrique ou des surfaces dures dans la pièce à travailler.
- Ne faites jamais travailler un outil de mise en place d'éléments de fixation dans le vide.
- Dans la zone de travail, amenez l'outil sur la zone de travail en ne le tenant que par une poignée, et jamais avec la gâchette enclenchée.
- Étudiez attentivement l'état de la zone de travail. Les éléments de fixation peuvent pénétrer de fines pièces ou patiner sur les coins et les arêtes de la pièce à travailler, et mettre ainsi l'intégrité des personnes en danger.
- Ne serrez pas les éléments de fixation trop près des arêtes de la pièce.
- N'installez pas d'éléments de fixation les uns au-dessus des autres.
- N'utilisez que les pièces de rechange indiquées par le fabricant ou par son revendeur agréé.
- Faites faire les réparations uniquement par le fabricant ou par des techniciens agréés, en fonction des informations contenues dans ce manuel et avec les outils et l'équipement adéquats.
- Ne démontez et ne bloquez aucune des pièces de l'outil tel que l'étrier.
- Faites régulièrement entretenir l'outil.

Les pictogrammes suivants sont illustrés sur l'outil :



Outil pneumatique avec étrier de sécurité.



Ne pas utiliser sur une échelle.



Angles compatibles avec les clous.



Nombre maximal de clous dans le chargeur.



Diamètre des clous.



Longueur des clous.



Pression de travail max.



Type de clou : à tête totalement ronde.



Type de clou : à tête taillée.

### Contenu de l'emballage

L'emballage contient:

- 1 Cloueur
- 1 Déclenchement séquentiel
- 1 Paire de lunettes de sécurité
- 1 Manuel d'instructions

- Vérifier si l'outil, les pièces ou les accessoires ne présentent pas de dommages dus au transport.
- Prendre le temps de lire et de comprendre à fond le présent manuel avant de mettre votre outil en marche.

### Description (fig. A)

Votre cloueur D51823/D51845 a été conçu pour installer des éléments de fixation dans le bois.

- 1 Interrupteur de blocage du déclenchement
- 2 Raccord pneumatique
- 3 Surface de contact
- 4 Chargeur

### Assemblage et réglage

#### Sélection de la gâchette

Ces outils sont équipés d'un déclencheur à percussion. Un déclencheur à action séquentielle est aussi inclus dans l'emballage d'origine.

Voyez ci-après pour plus de détails concernant l'"action de percussion" et l'"action séquentielle".

- La gâchette grise avec un seul clou imprimé sur le côté est la gâchette à action séquentielle.

Lorsque vous installez ce kit, l'outil fonctionne en mode d'action séquentielle.

- La gâchette noire avec trois clous imprimés sur le côté est la gâchette à percussion. Lorsque vous installez ce kit, l'outil fonctionne en mode percussion.

#### Démontage de la gâchette (fig. B)

- Débranchez le tuyau d'air de l'outil.
- Enlevez tous les clous du chargeur.
- Enlevez l'fillet en caoutchouc (5) de l'extrémité de la cheville (6).
- Enlevez la cheville.
- Démontez l'ensemble de la gâchette (7).

#### Montage de la gâchette (fig. B)

- Choisissez la gâchette adaptée.
- Insérez la gâchette dans son logement, en vous assurant que sa base (8) est bien installée correctement.
- Vérifiez que le guide de surface de contact (9) est bien totalement enfoncé et qu'il est bien au même niveau que le carter de l'outil et aligné avec les orifices du carter (10).
- Insérez la cheville (6) au travers du châssis de l'outil, le guide de surface de contact et la gâchette.
- Enfonchez l'fillet en caoutchouc (5) sur l'extrémité de la cheville.

#### Raccord pneumatique (fig. A)

Ces outils sont équipés d'un tuyau standard 3/8" pour le raccordement de l'air (2). Cet outil est monté avec un adaptateur de 3/8" à 1/2" installé sur le bouchon d'extrémité.

- Installez le bout mâle du raccord avec le ruban en Téflon pour empêcher la formation de fuites d'air.
- Pour installer un joint de 1/2", vissez le raccord dans l'adaptateur de 3/8" à 1/2" sur le bouchon d'extrémité et serrez-le bien fermement.
- Pour installer un raccord de 3/8", enlevez l'adaptateur de 3/8" à 1/2" s'il y en a un. Vissez le raccord dans le bouchon d'extrémité et serrez fermement.

#### Mode d'emploi



Toujours respecter les consignes de sécurité et les règles en vigueur.

#### Préparation de l'outil (fig. C)

- Vidangez toute la condensation des réservoirs du compresseur d'air et des tuyaux.
- Lubrifiez l'outil. Voir "Entretien".
- Enlevez tous les clous du chargeur.
- Bloquez l'enfonceur de clous (11) en position arrière.
- Vérifiez si la surface de contact (3) et l'enfonceur de clous (11) peuvent bien bouger librement.



N'utilisez pas l'outil si la surface de contact ou l'enfonceur de clous ne peuvent pas bouger librement.

- Vérifiez que la pression de l'entrée d'air est au-dessous de la pression de travail maximale recommandée.
- Branchez le tuyau d'air sur le raccord de l'outil.
- Contrôlez les fuites audibles autour des soupapes et des joints.
- Réglez la pression pneumatique en fonction de la pression de travail minimale recommandée.



N'utilisez jamais un outil qui fuit ou avec des pièces défectueuses.

#### Travail par temps froid

Lorsque vous utilisez les outils à une température inférieure à 0°.

- Gardez l'outil aussi chaud que possible avant utilisation.
- Débranchez le tuyau d'air de l'outil.
- Mettez 10 à 15 gouttes d'huile pour outil pneumatique DeWALT (ou l'huile pneumatique pour l'hiver qui contient du glycol d'éthylène) dans l'orifice d'entrée de l'air.
- Fixez la pression de l'air à 5,5 bar maximum.
- Branchez le tuyau d'air sur le raccord de l'outil.
- Placez des clous dans le chargeur comme indiqué ci-dessous.
- Faites fonctionner l'outil 5 ou 6 fois dans des chutes de bois pour lubrifier des joints toriques.
- Augmentez la pression de l'air jusqu'au niveau de pression de travail normal.
- Utilisez l'outil normalement.

#### Travail par temps chaud.

L'outil peut fonctionner normalement.

Évitez d'exposer l'outil directement aux rayons du soleil ou à une source de chaleur directe pour éviter

## FRANÇAIS

d'endommager les joints toriques et d'autres pièces en caoutchouc.

### Chargement de l'outil (fig. C)



Débranchez toujours l'outil de l'arrivée d'air avant de charger les éléments de fixation.

- Bloquez l'enfonceur de clous (11) en position arrière.
- Sélectionnez des clous adaptés. Voir les "Données techniques".
- Insérez le/s clou/s dans l'encoche de chargement au-dessus du chargeur.
- Déverrouillez l'enfonceur de clou en le tirant vers l'arrière et en le faisant doucement glisser vers l'avant pour enfoncer à nouveau contre les clous.

### Fonctionnement de l'outil (fig. D)

Ces outils sont équipés d'un interrupteur de blocage de la gâchette (1). Lorsqu'on le fait pivoter sur la droite, cet interrupteur empêche l'outil de fonctionner. Lorsque l'interrupteur est centré, l'outil est prêt à fonctionner. Cet outil peut être utilisé en deux modes de travail : mode d'action séquentielle ou mode d'action percussion. La gâchette installée sur l'outil détermine le mode de fonctionnement.

#### Mode d'action séquentielle

Le mode d'action séquentielle est utilisé pour enfoncer des clous de manière intermittente lorsqu'une mise en place très soignée et très précise est nécessaire.

- Mettez la gâchette grise en place comme indiqué ci-dessus.
- Enfoncez la surface de contact contre la surface de travail.
- Tirez sur la gâchette pour faire fonctionner l'outil. Chaque fois que vous tirez sur la gâchette lorsque la surface de contact est enfoncée contre la surface de travail, un clou est enfoncé.

#### Action à percussion

Le mode d'action à percussion est utilisé pour clouer rapidement des clous sur des surfaces plates et immobiles.

- Mettez la gâchette noire en place comme indiqué ci-dessus.

- Pour enfoncer un seul clou : Faites fonctionner l'outil comme indiqué pour l'action séquentielle.
- Pour enfoncer plusieurs clous : Tirez d'abord sur la gâchette, puis enfoncez la surface de contact de manière répétée contre la surface de travail.



Ne continuez pas à enfoncer la gâchette lorsque l'outil n'est pas utilisé. Maintenez l'interrupteur de blocage de la gâchette tourné vers la droite pour empêcher toute action accidentelle lorsque l'outil n'est pas utilisé.

### Blocage de sécurité

Pour éviter tout dommage sur l'outil, ces outils sont équipés d'un blocage de sécurité. Le blocage de sécurité empêche l'outil de fonctionner lorsque le chargeur est presque vide. Lorsque 4 ou 5 clous environ restent dans le chargeur et que l'outil arrêté de fonctionner, suivez les instructions suivantes pour charger des clous. Voyez le point "Chargement de l'outil".

### Comment extraire un clou coincé (fig. E)

Si un clou se bloque dans l'embout, suivez les instructions suivantes pour extraire le clou :

- Débranchez le tuyau d'air de l'outil.
- Verrouillez la gâchette avec l'interrupteur de blocage de la gâchette.
- Enlevez tous les clous du chargeur.
- Retournez le verrou à came (12).
- Enfoncez et tenez le verrou à came fermement vers l'intérieur comme indiqué par la flèche (13) jusqu'à ce que la partie étroite de la goupille du verrou (14) soit découverte.
- En même temps faites glisser le chargeur (4) vers l'arrière comme indiqué par la flèche (15) pour découvrir le clou courbé.
- Enlevez le clou courbé, à l'aide de tenailles au besoin.
- Si la lame de la visseuse est en position basse, enfoncez-la vers le haut à l'aide d'un tournevis.
- Si vous ne pouvez pas enlever le clou lorsque le chargeur est rétracté jusqu'à la première butée, enlevez complètement le chargeur de l'outil. Vous pourrez réaliser cette opération en tenant fermement le verrou à came (12) fermement vers l'intérieur tout en tirant le chargeur vers l'arrière jusqu'à ce qu'il se sépare de l'outil.



- Pour replacer le chargeur, insérez la goupille du verrou (14) dans le support du chargeur, alignez l'extrémité avant du chargeur avec les taquets de fixation de l'embout (16), enfoncez le verrou à came vers l'intérieur (12) et faites glisser le chargeur sur l'outil.
- Faites glisser le chargeur vers l'avant jusqu'à la position totalement fermée.
- Appuyez sur le verrou à came (12) jusqu'à la position verrouillée.
- Branchez le tuyau d'air sur le raccord de l'outil.
- Chargez des clous dans le chargeur. Voyez le point "Chargement de l'outil".



Si les clous se bloquent fréquemment dans l'embout, faites réparer l'outil par un centre d'entretien DeWALT agréé.

#### Réglage de la profondeur (fig. F)



Pour réduire le risque de blessure grave en cas de démarrage accidentel lors du réglage de la profondeur, veuillez TOUJOURS à :

- bloquer la gâchette en position d'arrêt (OFF) ;
- débrancher l'outil de l'alimentation en air ;
- éviter de toucher la gâchette pendant le réglage.

La profondeur à laquelle les clous sont enfoncés peut être réglée à l'aide du dispositif de réglage de profondeur situé sur l'embout de l'outil.

- Pour réduire la profondeur, appuyez sur le bouton de déverrouillage (17). Poussez la surface de contact (3) vers le bas. Appuyez sur le bouton de verrouillage (18) pour bloquer le bout de contact.
- Pour augmenter la profondeur, appuyez sur le bouton de déverrouillage (17). Poussez la surface de contact (3) vers le haut à la longueur désirée. Appuyez sur le bouton de verrouillage (18) pour bloquer la surface de contact.

#### Agrafe courroie/chevron

Ces outils sont munis d'une agrafe courroie/chevron intégrée. Vous pouvez faire tourner l'agrafe vers l'un des deux côtés de l'outil et le replier lorsque vous ne l'utilisez plus.

Pour démonter l'agrafe courroie/chevron :

- Enlevez le tuyau d'air du raccord de l'outil.
- Utilisez des tenailles ou une clé pour enlever l'écrou de l'agrafe courroie/chevron du bouchon d'extrémité de l'outil.
- Enlevez l'agrafe courroie/chevron, la rondelle et le ressort à détente.

#### Entretien

Votre outil DeWALT a été conçu pour durer longtemps avec un minimum d'entretien. Son fonctionnement satisfaisant dépend en large mesure d'un entretien soigneux et régulier.

Exécutez les travaux d'entretien suivants tous les jours :



#### Lubrifiez l'outil avec 10 à 15 gouttes d'huile pour outil pneumatique DeWALT

- Versez des gouttes dans le joint à air sur le bouchon d'extrémité de l'outil.

#### Vidangez toute la condensation des réservoirs du compresseur d'air et des tuyaux

- Ouvrez les robinets de purge sur les réservoirs du compresseur.
- Laissez toute l'eau accumulée s'écouler des tuyaux.



#### Nettoyez le chargeur, l'enfonceur et le mécanisme de la surface de contact

- Nettoyez à l'aide d'air comprimé.

#### Vérifiez que tous les éléments de fixation de l'outil sont bien serrés et en bon état

- Serrez toutes les pièces dévissées avec un outil approprié.

#### Dépannage

Si votre outil semble ne plus fonctionner correctement, suivez les instructions ci-dessous. Si vous ne parvenez pas à résoudre le problème, veuillez contacter votre réparateur.

## FRANÇAIS

### **L'outil ne fonctionne pas**

- Vérifiez l'alimentation d'air.
- Si la température est faible, réchauffez l'outil.

### **L'alimentation électrique de l'outil est insuffisante**

- Vérifiez l'alimentation d'air.
- Vérifiez que l'orifice d'aération est bien propre.
- Lubrifiez l'outil.

### **Le bouchon supérieur a des fuites d'air**

- Serrez les vis à tête.

### **L'outil saute les clous**

- Vérifiez l'alimentation d'air.
- Lubrifiez l'outil.
- Nettoyez le chargeur et l'embout.
- Vérifiez que le verrou du chargeur est bien en place contre le chargeur.

### **Blocage des éléments de fixation dans l'outil**

- Vérifiez que vous n'utilisez que des éléments de fixation du type indiqué.
- Vérifiez que le verrou du chargeur est bien en place contre le chargeur.
- Serrez les vis de l'embout.

## **Respect de l'environnement**



Collecte sélective. Ne jetez pas ce produit avec vos ordures ménagères.

Le jour où votre produit DeWALT doit être remplacé ou que vous n'en avez plus besoin, ne le jetez pas avec vos ordures ménagères. Préparez-le pour la collecte sélective.



La collecte sélective des produits et emballages usagés permet de recycler et réutiliser leurs matériaux. La réutilisation de matériaux recyclés aide à protéger l'environnement contre la pollution et à réduire la demande en matière première.

Selon les réglementations locales, un service de collecte sélective pour les produits électriques peut être fourni de porte à porte, dans une déchetterie municipale ou sur le lieu d'achat de votre nouveau produit.

DeWALT dispose d'installations pour la collecte et le recyclage des produits DeWALT en fin de cycle de vie utile. Pour profiter de ce service, veuillez rapporter votre produit à un réparateur autorisé qui le recyclera en notre nom.

Pour connaître l'adresse d'un réparateur autorisé près de chez vous, prenez contact avec votre bureau DeWALT local à l'adresse indiquée dans ce manuel de l'utilisateur. Ou consultez la liste des réparateurs autorisés DeWALT et le panorama détaillé de notre SAV et contacts sur Internet à l'adresse : [www.2helpU.com](http://www.2helpU.com).

**GARANTIE****• 30 JOURS D'ENGAGEMENT SATISFACTION •**

Si, pour quelque raison que ce soit, votre machine DeWALT ne vous donne pas entière satisfaction, il suffit de la retourner avec tous ses accessoires dans les 30 jours suivant son achat à votre distributeur, ou à un centre de service après-vente agréé pour un remboursement intégral ou un échange. Pour la Belgique ou le Luxembourg, retournez votre machine à DeWALT. Munissez-vous d'une preuve d'achat.

**• 1 AN DE MAINTENANCE GRATUITE •**

Au cas où votre machine DeWALT nécessiterait une révision ou des réparations dans les 12 mois suivant son achat, cette opération sera effectuée gratuitement dans un centre de service après-vente agréé sur présentation de la preuve d'achat. Ce service comprend pièces et main-d'oeuvre pour les machines, à l'exclusion des accessoires.

**• 1 AN DE GARANTIE •**

Au cas où votre machine DeWALT présenterait un défaut de fabrication dans les 12 premiers mois suivant son achat, nous garantissons le remplacement sans frais de toutes les pièces défectueuses ou de l'unité entière, et ce à notre discrétion, à condition que:

- la machine ait été utilisée correctement
- aucune personne non qualifiée n'ait tenté de réparer la machine
- la preuve d'achat portant la date d'acquisition soit fournie.

Pour obtenir l'adresse du distributeur DeWALT ou du centre de service après-vente agréé le plus proche, appeler le numéro dans la liste figurant au dos du manuel. Comme alternative, une liste de centres de service après-vente DeWALT agréés et des renseignements plus détaillés sur le service après-vente sont disponibles sur l'Internet ([www.2helpU.com](http://www.2helpU.com)).

ITALIANO

## CONTROPEZZA PER CHIODI D51823/D51845

### Congratulazioni!

Siete entrati in possesso di un utensile DeWALT. Anni di esperienza, continui miglioramenti ed innovazioni tecnologiche fanno dei prodotti DeWALT uno degli strumenti più affidabili per l'utilizzatore professionale.

### Dati tecnici

	D51823	D51845
Rumorosità ( $L_{pA}$ )	dB(A) < 92	< 92
Potenza sonora ( $L_{WA}$ )	dB(A) < 105	< 105
Vibrazioni mano-braccio	$m/s^2$ 3,2 <sup>1)</sup>	3,2 <sup>1)</sup>
Pressione di esercizio consigliata	bar 4,8 - 8,3	4,8 - 8,3
Pressione di esercizio max.	bar 8,3	8,3
Consumo di aria per colpo	l 2,04 (a 6,9 bar)	2,04 (a 6,9 bar)
Modo di azionamento	azionamento contatti	azionamento contatti
Angolo caricatore	31°	20°
Elementi di fissaggio tipo	testa tagliata	testa rotonda
lunghezza	mm 50 - 90	50 - 90
diametro gambo	mm 2,9 - 3,3	2,9 - 3,8
angolo	31°-34°	20°-22°
Peso	kg 3,4	3,45

<sup>1)</sup> Questo valore è un valore specifico dell'utensile e non è rappresentativo dell'influenza sul sistema mano-braccio durante l'uso dell'utensile. L'influenza sul sistema mano-braccio durante l'utilizzo dell'attrezzo dipende, ad esempio, dalla forza della presa, dalla forza della pressione di contatto, dalla direzione in cui si lavora, dalla potenza di alimentazione, dal pezzo che viene lavorato e dal supporto su cui poggia.

### Dichiarazione CE di conformità



#### D51823/D51845

DeWALT dichiara che gli utensili sono stati costruiti in conformità alle norme: 98/37/EC, EN 792-13, EN 12549 & EN 12096.

Per ulteriori informazioni, contattare DeWALT nel indirizzo qui sotto o consultare il retro del presente manuale.

Direttore ricerca e sviluppo  
Horst Großmann

DeWALT, Richard-Klinger-Straße 40,  
D-65510, Idstein, Germania

### Norme generali di sicurezza

Durante l'utilizzo di utensili adottate sempre le elementari norme di sicurezza atte a ridurre i rischi di ferimenti. Leggere attentamente le seguenti istruzioni prima di utilizzare il prodotto. Custodire con cura le istruzioni!

#### Norme generali

##### 1 Tenere pulita l'area di lavoro

Ambienti e banchi di lavoro in disordine possono essere causa d'incidenti.

##### 2 Tener presenti le caratteristiche dell'ambiente di lavoro

Non esporre gli utensili all'umidità. Tenere ben illuminata l'area di lavoro. Non usare gli utensili in luoghi con atmosfera gassosa o infiammabile.

##### 3 Tenere i bambini lontani dall'area di lavoro

Non permettere che bambini o persone estranee tocchino l'utensile. Per i ragazzi di età inferiore ai 16 anni è richiesta la supervisione di un adulto.

##### 4 Custodia dell'utensile dopo l'uso

Riporre gli utensili in luogo sicuro e ben asciutto, fuori dalla portata dei bambini.

##### 5 Usare il vestiario appropriato

Evitare l'uso di abiti svolazzanti, catenine, ecc. in quanto potrebbero rimanere impigliati nelle parti mobili dell'utensile. Lavorando all'aperto indossare guanti di gomma e scarpe con soles antiscivolo. Raccogliere i capelli se si portano lunghi.

**6 Non sbilanciarsi**

Mantenere sempre un buon equilibrio evitando posizioni malsicure.

**7 Stare sempre attenti**

Prestare attenzione a quanto si sta facendo. Usare il proprio buon senso e non utilizzare l'utensile quando si è stanchi.

**8 Usare l'utensile adatto**

L'utilizzo previsto è indicato nel presente manuale. Non forzare utensili e accessori di potenza limitata impiegandoli per lavori destinati ad utensili di maggiore potenza.

**Attenzione!** L'uso di accessori o attrezzature diversi, o l'impiego del presente utensile per scopi diversi, da quelli raccomandati nel manuale d'uso possono comportare il rischio di infortuni.

**9 Mantenere l'utensile con cura**

Tenere gli accessori sempre ben affilati e puliti per un migliore e più sicuro utilizzo. Osservare le istruzioni per la lubrificazione e la sostituzione degli accessori. Tenere gli organi di comando puliti, asciutti e privi di olio o grasso.

**10 Controllare che non vi siano parti danneggiate**

Prima dell'utilizzo controllare scrupolosamente che non vi siano parti danneggiate e che l'utensile sia in grado di effettuare il suo lavoro in modo corretto. Controllare l'allineamento delle parti mobili assicurandosi che non vi siano grippaggi, danni ai componenti o ai supporti, ed altre condizioni che possono compromettere il buon funzionamento dell'utensile. Dispositivi di sicurezza e altre parti difettose devono essere riparate o sostituite secondo le modalità previste. Non usare l'utensile se l'interruttore è difettoso e provvedere alla sua sostituzione ricorrendo ad un Centro di Assistenza autorizzato DeWALT.

**11 Rivolgersi ai Centri di Assistenza Tecnica autorizzati DeWALT per le riparazioni**

Il presente utensile è conforme alle principali norme di sicurezza vigenti.

Per evitare pericolo di infortuni, le riparazioni devono essere effettuate esclusivamente da personale qualificato.

**Istruzioni supplementari di sicurezza per contropozze per chiodi per pneumatici**

- Indossare sempre occhiali di sicurezza.
- Indossare sempre una protezione per l'udito.

- Usare solo elementi di fissaggio del tipo specificato nel manuale.
- Non usare basi qualsiasi per montare l'utensile ad un supporto.
- Non usare mai l'utensile per scopi diversi da quelli specificati in questo manuale.
- Prima di ogni messa in funzione, controllare che la sicurezza e il meccanismo di innescio funzioni correttamente e che tutti i dadi e i bulloni siano serrati.
- Usare accoppiamenti rapidi per gli attacchi all'impianto di aria compressa. Il nipplo non sigillabile deve essere montato sull'utensile in modo che non resti aria compressa in quest'ultimo dopo lo spegnimento.
- Usare sempre aria compressa pulita e asciutta. Non usare ossigeno o gas combustibili come fonte di energia per quest'utensile.
- Attaccare l'utensile ad una presa d'aria solo quando la massima pressione ammessa dell'utensile non può superare più del 10%. In caso di pressioni superiori, nell'erogazione dell'aria compressa deve essere incorporata una valvola di riduzione della pressione, compresa di valvola di sicurezza a valle.
- Usare esclusivamente flessibili con un valore superiore alla pressione d'esercizio massima dell'utensile.
- Prima di trasportare l'utensile, staccarlo dall'impianto di aria compressa, specialmente quando si usano scale a pioli o quando si adottano posture insolite negli spostamenti.
- Staccare l'utensile dall'erogazione dell'aria quando non è in uso.
- Evitare di indebolire o danneggiare l'utensile, per esempio:
  - perforandolo o incidendolo
  - effettuando modifiche non autorizzate dal fabbricante
  - guidandolo con dei modelli fatti di materiale rigido come acciaio
  - facendolo cadere o spingendolo sul pavimento
  - applicando un'eccessiva forza di qualsiasi tipo
- Non usare l'apparecchio come martello.
- Non rivolgere mai nessun utensile guida degli elementi di fissaggio operativi verso se stessi o verso terzi.
- Durante il funzionamento, tenere l'utensile in modo da non provocare infortuni alla testa o al

## ITALIANO

corpo nel caso di un possibile rinculo dovuto ad un'interruzione nell'erogazione di energia o a zone rigide all'interno del pezzo in lavorazione.

- Non azionare in aria l'utensile guida dell'elemento di fissaggio.
- Nella zona di lavoro, trasportare l'utensile sul posto di lavoro usando solo un'impugnatura, e mai con il grilletto azionato.
- Esaminare le condizioni della zona di lavoro. Gli elementi di fissaggio possono penetrare nei pezzi in lavorazione sottili o togliere angoli e bordi del pezzo da lavorare, mettendo così a rischio le persone.
- Non portare gli elementi di fissaggio vicino al bordo del pezzo in lavorazione.
- Non portare gli elementi di fissaggio in cima ad altri elementi fissaggio.
- Usare esclusivamente pezzi di ricambio specificati dal fabbricante o dai suoi rappresentanti autorizzati.
- Fare eseguire le riparazioni esclusivamente dal fabbricante o da rappresentanti autorizzati, rispettando attentamente le istruzioni indicate nel manuale e usando gli utensili e le apparecchiature adeguati.
- Non smontare né bloccare nessun pezzo dell'utensile guida degli elementi di fissaggio come, per esempio, il morsetto di sicurezza.
- Eseguire la manutenzione dell'utensile correttamente e ad intervalli regolari.

Sull'utensile sono presenti le seguenti immagini:



Attrezzo pneumatico con giogo di sicurezza.



Non utilizzarlo su una scala.



Angoli chiodati compatibili.



Numero massimo di chiodi in magazzino.



Diametro chiodo.



Lunghezza chiodo.



Pressione di esercizio max.



Tipo chiodo: testa rotonda.



Tipo chiodo: testa tagliata.

### Contenuto dell'imballo

L'imballo comprende:

- 1 Contropezza per chiodi
- 1 Grilletto per l'azione sequenziale
- 1 Paio di occhiali di protezione
- 1 Manuale istruzioni

- Accertarsi che l'utensile, i componenti o gli accessori non abbiano subito danni durante il trasporto.
- Leggere a fondo, con calma e con la massima attenzione il presente manuale prima di mettere in funzione l'utensile.

### Descrizione (fig. A)

La vostra contropezza per chiodi D51823/D51845 è stata progettata per guidare gli elementi di fissaggio nei pezzi di legno in lavorazione.

- 1 Interruttore di innesco/sblocco
- 2 Raccordo aria
- 3 Scatto a contatto
- 4 Caricatore

### Montaggio e regolazione

#### Selezione grilletto

Questi utensili sono montati con un grilletto ad urto. Nella confezione originale è incluso anche un grilletto ad azione sequenziale. Per le definizioni di "azione ad urto" e "azione sequenziale", vedere in basso.

- Il grilletto grigio con un unico chiodo stampato sul lato è il grilletto dell'azione sequenziale. L'installazione di questo kit farà funzionare l'utensile nel modo di azione sequenziale.
- Il grilletto grigio con un unico chiodo stampato sul lato è il grilletto dell'azione sequenziale.

L'installazione di questo kit farà funzionare l'utensile nel modo di azione ad urto.

#### Rimozione del grilletto (fig. B)

- Staccare il tubo dell'aria dall'utensile.
- Rimuovere tutti i chiodi dal caricatore.
- Rimuovere la guarnizione in gomma (5) dall'estremità della caviglia (6).
- Rimuovere la caviglia.
- Rimuovere il gruppo componenti del grilletto (7).

#### Montaggio del grilletto (fig. B)

- Selezionare il grilletto adeguato.
- Inserire il gruppo componenti del grilletto nell'apposita cavità, assicurandosi che la molla del grilletto (8) sia correttamente in sede.
- Assicurarsi che la guida dello scatto a contatto (9) sia spinta completamente verso l'alto in modo che sia allo stesso livello della struttura dell'utensile e che sia allineata ai fori di quest'ultima (10).
- Inserire la caviglia (6) attraverso la struttura dell'utensile, la guida dello scatto a contatto e il gruppo componenti del grilletto.
- Spingere la guarnizione in gomma (5) nell'estremità della caviglia.

#### Raccordo aria (fig. A)

Questi utensili hanno un tubo standard da 3/8" per il raccordo dell'aria (2). L'utensile è montato con un adattatore da 3/8" a 1/4" montato nel coperchio d'estremità.

- Avvolgere l'estremità maschio del raccordo con nastro di teflon per evitare perdite d'aria.
- Per installare un raccordo da 1/4", avvitare il raccordo in un adattatore da 3/8" a 1/4" nel coperchio d'estremità e stringere saldamente.
- Per installare un raccordo da 3/8", eliminare l'adattatore da 3/8" a 1/4", se presente. Avvitare il raccordo nel coperchio d'estremità e stringere saldamente.

#### Istruzioni per l'uso



Osservare sempre le istruzioni per la sicurezza e le normative vigenti.

#### Preparazione dell'utensile (fig. C)

- Drenare tutta la condensa dai serbatoi e dai tubi del compressore dell'aria.
- Lubrificare l'utensile. Vedere "Manutenzione".
- Rimuovere tutti i chiodi dal caricatore.
- Bloccare l'elemento di spinta del chiodo (11) in posizione arretrata.
- Verificare che lo scatto a contatto (3) e l'elemento di spinta del chiodo (11) possano muoversi liberamente.



Non usare l'utensile se lo scatto a contatto o l'elemento di spinta del chiodo non possono muoversi liberamente.

- Controllare che la pressione dell'erogazione dell'aria sia al di sotto della pressione d'esercizio massima consigliata.
- Attaccare il tubo dell'aria al raccordo che si trova sull'utensile.
- Controllare che non vi siano perdite udibili intorno alle valvole e alle guarnizioni.
- Impostare la pressione dell'aria sulla pressione d'esercizio minima consigliata.



Non usare mai un utensile che perda o che abbia parti danneggiate.

#### Funzionamento a basse temperature

Quando si fanno funzionare gli utensili a temperature sotto zero:

- Mantenere l'utensile il più possibile caldo prima dell'uso.
- Staccare il tubo dell'aria dall'utensile.
- Mettere da 10 a 15 gocce di olio per utensili pneumatici DeWALT (oppure olio pneumatico invernale contenente glicole etilenico) nella presa di ingresso dell'aria.
- Impostare la pressione dell'aria su un massimo di 5,5 bar.
- Attaccare il tubo dell'aria al raccordo che si trova sull'utensile.
- Caricare i chiodi nel caricatore, come descritto in basso.
- Azionare l'utensile 5 o 6 volte nel legno di scarto per lubrificare le guarnizioni circolari.
- Aumentare la pressione dell'aria fino al normale livello operativo.
- Usare l'utensile nel modo normale.

## ITALIANO

### **Funzionamento ad alte temperature**

L'utensile deve funzionare normalmente. Evitare il calore della luce diretta del sole per evitare danni ai paraurti, alle guarnizioni circolari e alle altre parti in gomma.

### **Caricamento dell'utensile (fig. C)**



Scolleghere sempre l'utensile dalla sorgente di aria compressa prima di caricare i chiodi.

- Bloccare l'elemento di spinta del chiodo (11) in posizione arretrata.
- Selezionare un bastoncino a chiodo montato adeguatamente. Vedere il capitolo "Dati tecnici".
- Inserire il bastoncino a chiodo nella scanalatura di carico in cima al caricatore.
- Sbloccare l'elemento di spinta dei chiodi tirando verso dietro e facendo slittare con attenzione l'elemento di spinta dei chiodi in avanti, per premere contro i chiodi.

### **Azionamento dell'utensile (fig. D)**

Questi utensili sono dotati di un interruttore di innescò/sblocco (1). Quando viene ruotato verso destra, questo interruttore impedisce l'azionamento dell'utensile. Quando è al centro, l'utensile sarà completamente operativo. L'utensile può essere messo in funzione usando uno dei due modi: il modo di azione sequenziale e il modo di azione ad urto. Il grilletto installato sull'utensile determina il modo di azionamento.

#### **Modo di azione sequenziale**

Il modo di azione sequenziale viene usato per l'inchiodatura intermittente quando si desidera collocare i chiodi con grande accuratezza.

- Montare il grilletto grigio come descritto sopra.
- Spingere lo scatto a contatto contro la superficie di lavoro.
- Tirare il grilletto per azionare l'utensile. Ogniqualvolta si tira il grilletto con lo scatto a contatto spinto contro la superficie di lavoro, si pianta un chiodo.

#### **Azione ad urto**

Il modo di azione ad urto è usato per l'inchiodatura rapida su superfici piate e fisse.

- Montare il grilletto nero come descritto sopra.

- Per piantare un unico chiodo: Mettere in funzione l'utensile come descritto per l'azione sequenziale.
- Per piantare diversi chiodi: Tirare prima il grilletto, e poi spingere lo scatto a contatto ripetutamente contro la superficie di lavoro.



Non tenere il grilletto premuto quando l'utensile non è in uso. Mantenere l'interruttore di sblocco del grilletto ruotato a destra per evitare l'azionamento accidentale quando l'utensile non è in uso.

### **Blocco dello sparo**

Per proteggere l'utensile da eventuali danni, questi utensili sono dotati di un sistema di blocco dello sparo. Esso evita che l'utensile venga azionato quando il caricatore è quasi vuoto. Quando circa 4 o 5 chiodi restano nel caricatore e l'utensile smette di funzionare, seguire le istruzioni di carico per caricare i bastoncini di chiodi raccolti. Vedere "Caricamento dell'utensile".

### **Disinnescò di un chiodo inceppato (fig. E)**

Se un chiodo si inceppa nel pezzo di testa, seguire queste istruzioni per estrarlo:

- Staccare il tubo dell'aria dall'utensile.
- Bloccare il grilletto con l'apposito interruttore.
- Rimuovere tutti i chiodi dal caricatore.
- Sollevare la sicura della camma (12).
- Spingere e mantenere la sicura della camma verso l'interno, come illustrato dalla freccia (13), fino a che la parte stretta del perno del fermo (14) non resta esposta.
- Allo stesso tempo, fare slittare il caricatore (4) verso la parte posteriore, come illustrato dalla freccia (15) per esporre il chiodo piegato.
- All'occorrenza, estrarre il chiodo piegato usando una pinza.
- Se la lama dell'avvitatore è in giù, spingerla verso l'alto usando un cacciavite.
- Se il chiodo non può essere estratto con il caricatore ritratto fino al primo livello di arresto, estrarre completamente il caricatore dall'utensile. Per farlo, mantenere saldamente la sicura della camma (12) verso l'interno e, al tempo stesso, tirare il caricatore verso la parte posteriore fino a che non si separa dall'utensile.



- Per riattaccare il caricatore, inserire il perno della sicura (14) nella staffa del caricatore, allineare l'estremità anteriore del caricatore con le spine del pezzo di testa (16), spingere verso l'interno la sicura della camma (12) e fare slittare il caricatore nell'utensile.
- Fare slittare il caricatore in avanti fino a che non raggiunge la posizione di completamente chiuso.
- Premere la sicura della camma (12) fino a bloccarla.
- Attaccare il tubo dell'aria al raccordo che si trova sull'utensile.
- Caricare i chiodi nel caricatore.  
Vedere "Caricamento dell'utensile".



Se i chiodi si inceppano frequentemente nel pezzo di testa, fare riparare l'utensile da un centro assistenza autorizzato DeWALT.

#### **Impostazione della profondità (fig. F)**



Per ridurre il pericolo di seri infortuni da un avvio accidentale dell'utensile mentre si regola la profondità, occorre SEMPRE:

- bloccare il grilletto;
- staccare il tubo dell'aria compressa;
- evitare di toccare il grilletto durante le regolazioni.

La profondità di inserimento dei chiodi può essere regolata usando l'apposito dispositivo sul pezzo di testa dell'utensile.

- Per ridurre la profondità, premere il tasto di sblocco (17). Far slittare lo scatto a contatto (3) verso il basso. Premere il tasto di bloccaggio (18) per fissare lo scatto a contatto.
- Per aumentare la profondità, premere il tasto di sblocco (17). Far slittare lo scatto a contatto (3) verso l'alto fino a dove si desidera. Premere il tasto di bloccaggio (18) per fissare lo scatto a contatto.

#### **Gancio a nastro/trave**

Questi utensili hanno un gancio a nastro/trave integrato. Il gancio può essere ruotato verso qualsiasi lato dell'utensile e può essere ripiegato quando non è in uso.

Per eliminare il gancio a nastro/trave:

- Rimuovere il tubo dell'aria dal raccordo che si trova sull'utensile.

- Usare delle pinze o una chiave inglese per estrarre il dado per il gancio a nastro/trave dal coperchio d'estremità dell'utensile.
- Estrarre il gancio a nastro/trave, la rondella e la molla di ritenuta.

#### **Manutenzione**

L'utensile DeWALT è stato studiato per durare a lungo richiedendo solo la minima manutenzione. Il funzionamento continuo e soddisfacente dipende dall'adeguata cura dell'utensile e dalla sua pulizia sistematica.

Realizzare le seguenti operazioni di manutenzione ogni giorno:



#### **Lubrificare l'utensile con 10-15 gocce di olio per utensili pneumatici DeWALT**

- Inserire le gocce nel raccordo dell'aria sul coperchio d'estremità dell'utensile.

#### **Drenare tutta la condensa dai serbatoi e dai tubi del compressore dell'aria**

- Aprire le valvole petcocks o altre valvole di scarico sui serbatoi del compressore.
- Far drenare l'acqua accumulata dai tubi flessibili.



#### **Pulire il caricatore, lo spingitoio e il meccanismo di scatto a contatto**

- Pulire soffiando con aria compressa.

#### **Assicurarsi che tutti gli elementi di fissaggio sull'utensile siano a tenuta e non siano danneggiati**

- Stringere gli elementi di fissaggio laschi usando l'utensile adeguato.

#### **Soluzione di problemi**

Se l'utensile non sembra funzionare correttamente, procedere come segue. Se il problema persiste, contattare il servizio assistenza tecnica.

#### **L'utensile non funziona**

- Controllare l'erogazione dell'aria.
- Se la temperatura è bassa, riscaldare l'utensile.

## ITALIANO

### **L'utensile non ha sufficiente potenza**

- Controllare l'erogazione dell'aria.
- Controllare che lo scarico dell'aria sia pulito.
- Lubrificare l'utensile.

### **Il coperchio superiore perde aria**

- Stringere le viti del coperchio.

### **L'utensile salta chiodi**

- Controllare l'erogazione dell'aria.
- Lubrificare l'utensile.
- Pulire il caricatore e il pezzo di testa.
- Controllare che la sicura del caricatore lo fissi saldamente.

### **Inceppamento degli elementi di fissaggio nell'utensile**

- Assicurarsi di usare esclusivamente elementi di fissaggio del tipo specificato.
- Controllare che la sicura del caricatore lo fissi saldamente.
- Stringere le viti del pezzo di testa.

### **Protezione dell'ambiente**



Raccolta differenziata. Questo prodotto non deve essere smaltito con i normali rifiuti domestici.



Se il prodotto DeWALT deve essere sostituito o non è più utilizzato, non effettuare lo smaltimento con i rifiuti domestici. Consegnare il prodotto per la raccolta differenziata.



La raccolta differenziata di prodotti usati e imballaggi permette il riciclo e il riutilizzo dei materiali. Il riutilizzo di materiali riciclati aiuta a impedire l'inquinamento ambientale e riduce la richiesta di materiali grezzi.

Secondo le normative locali, la raccolta differenziata di prodotti elettrici può avvenire a domicilio, presso le sedi di raccolta comunali oppure presso il rivenditore all'acquisto di un nuovo prodotto.

DeWALT offre un servizio di ritiro e riciclaggio dei suoi prodotti alla fine della loro vita utile. Per usufruire di questo servizio, restituire il prodotto a un tecnico

autorizzato per le riparazioni, che lo raccoglie per conto del cliente.

È possibile individuare il tecnico per le riparazioni autorizzato più vicino rivolgendosi all'ufficio DeWALT di zona all'indirizzo indicato nel presente manuale. In alternativa, un elenco dei tecnici per le riparazioni autorizzati DeWALT, con i dettagli completi del servizio post-vendita e i contatti, è disponibile su Internet all'indirizzo [www.2helpU.com](http://www.2helpU.com).



### **Utensili inutilizzabili e tutela ambientale**

Per garantire l'eliminazione degli utensili non più utilizzabili nel rispetto dell'ambiente, si consiglia di portare il vostro vecchio utensile presso una delle Filiali dirette di Assistenza DeWALT, che disporranno della loro eliminazione nel rispetto dell'ambiente.

**GARANZIA****• GARANZIA DI 30 GIORNI DI TOTALE SODDISFAZIONE •**

Se non siete completamente soddisfatti delle prestazioni del vostro utensile DeWALT, potrete restituirlo entro 30 giorni dalla data di acquisto, presso una nostra filiale di assistenza per ottenere il rimborso o il cambio dell'utensile, presentando debita prova dell'avvenuto acquisto.

**• MANUTENZIONE GRATUITA PER UN ANNO •**

L'eventuale manutenzione o assistenza necessaria per il vostro utensile DeWALT nei primi 12 mesi dalla data di acquisto sarà effettuata gratuitamente da parte del Centro Assistenza autorizzato su presentazione della prova di acquisto. Sono esclusi gli accessori.

**• GARANZIA TOTALE DI UN ANNO •**

Se il vostro prodotto DeWALT non risultasse pienamente conforme alle caratteristiche di funzionamento o presentasse difetti di lavorazione o vizi di materiale, entro 12 mesi dalla data di acquisto, provvederemo alla sostituzione gratuita delle parti difettose o a nostro giudizio, alla sostituzione gratuita dimostrato che:

- Il prodotto venga ritornato al centro di assistenza DeWALT, con la prova della data di acquisto (bolla, fattura o scontrino fiscale).
- Il prodotto non abbia subito abusi ed il difetto non sia stato causato da incuria.
- Il prodotto non abbia subito tentativi di riparazione da persone non facenti parte del nostro personale di assistenza o, all'estero, dal nostro staff distributivo.

Contattare la Sede Centrale DeWALT per ottenere l'indirizzo del Centro di Assistenza Tecnica più vicino (si prega di consultare il retro del presente manuale). In alternativa, sul nostro sito Internet **www.2helpU.com**, è disponibile un elenco dei Centri di Assistenza Tecnica DeWALT, completo di dettagli sul servizio assistenza post-vendita.

## NEDERLANDS

# NIETAPPARAAT D51823/D51845

### Gefeliciteerd!

U heeft gekozen voor een machine van DeWALT. Jarenlange ervaring, voortdurende produktontwikkeling en innovatie maken DeWALT tot een betrouwbare partner voor de professionele gebruiker.

### Technische gegevens

	D51823	D51845
Geluidsdruk ( $L_{pA}$ )	dB(A) < 92	< 92
Geluidsvermogen ( $L_{WA}$ )	dB(A) < 105	< 105
Gewogen kwadratische gemiddelde waarde van de versnelling	$m/s^2$ 3,2 <sup>1)</sup>	3,2 <sup>1)</sup>
Aanbevolen werkdruk	bar 4,8 - 8,3	4,8 - 8,3
Max. werkdruk	bar 8,3	8,3
Luchtverbruik per schot	l 2,04 (bij 6,9 bar)	2,04 (bij 6,9 bar)
Bedieningsfunctie	contactbediening	contactbediening
Magazijnhoek	31°	20°
Bevestigingsmiddelen		
type	afgeknipte kop	volle ronde kop
lengte	mm 50 - 90	50 - 90
schachtdiameter	mm 2,9 - 3,3	2,9 - 3,8
hoek	31°-34°	20°-22°
Gewicht	kg 3,4	3,45

<sup>1)</sup> Deze waarde is een karakteristieke waarde voor deze machine en geeft niet de invloed op het systeem van hand en arm tijdens gebruik van de machine aan. De invloed op het systeem van hand en arm tijdens gebruik van de machine hangt onder meer af van de kracht waarmee de machine wordt vastgehouden, de contactdruk, de werkrichting, de instelling van de energievoorziening, het werkstuk en de ondersteuning van het werkstuk.

### EG-Verklaring van overeenstemming



#### D51823/D51845

DeWALT verklaart dat deze machines in overeenstemming zijn met: 98/37/EC, EN 792-13, EN 12549 & EN 12096.

Neem voor meer informatie contact op met DeWALT, zie het adres hieronder of op de achterkant van deze handleiding.

Director Engineering and Product Development  
Horst Großmann

DeWALT, Richard-Klinger-Straße 40,  
D-65510, Idstein, Duitsland

### Veiligheidsinstructies

Neem bij het gebruik van machines altijd de plaatselijk geldende veiligheidsvoorschriften in acht in verband met gevaar voor lichamelijk letsel. Lees ook onderstaande instructies aandachtig door voordat u met de machine gaat werken. Bewaar deze instructies zorgvuldig!

### Algemeen

#### 1 Zorg voor een opgeruimde werkomgeving

Een rommelige werkomgeving leidt tot ongelukken.

#### 2 Houd rekening met omgevingsinvloeden

Stel machines niet bloot aan vocht. Zorg dat de werkomgeving goed is verlicht. Gebruik machines niet in de buurt van brandbare vloeistoffen of gassen.

#### 3 Houd kinderen uit de buurt

Laat andere personen niet aan de machine. Onder 16 jaar is supervisie verplicht.

#### 4 Berg de machine veilig op

Berg niet in gebruik zijnde machines op in een droge, afgesloten ruimte, buiten het bereik van kinderen.

#### 5 Draag geschikte werkkleding

Draag geen wijde kleding of loshangende sieraden. Deze kunnen door de bewegende delen worden gegrepen. Draag bij het werken buitenshuis bij voorkeur rubber werkhandschoenen en schoenen met profielzolen. Houd lang haar bijeen.

#### 6 Zorg voor een veilige houding

Zorg altijd voor een juiste stabiele houding.

### 7 Blijf voortdurend opletten

Houd uw aandacht bij uw werk. Ga met verstand te werk. Gebruik de machine niet als u niet geconcentreerd bent.

### 8 Gebruik de juiste machine

Het gebruik volgens bestemming is beschreven in deze handleiding. Gebruik geen lichte machine of hulpstukken voor het werk van zware machines. De machine werkt beter en veiliger indien u deze gebruikt voor het beoogde doel.

**Waarschuwing!** Gebruik ter voorkoming van lichamelijke letsels uitsluitend de in deze gebruiksaanwijzing aanbevolen accessoires en hulpstukken. Gebruik de machine uitsluitend voor het beoogde doel.

### 9 Onderhoud de machine met zorg

Houd de machine schoon om beter en veiliger te kunnen werken. Houdt u aan de instructies met betrekking tot het onderhoud en het vervangen van accessoires. Houd de bedieningsorganen droog en vrij van olie en vet.

### 10 Controleer de machine op beschadigingen

Controleer de machine vóór gebruik zorgvuldig op beschadigingen om er zeker van te zijn dat deze naar behoren zal functioneren. Controleer of de bewegende delen niet klemmen, verdraaid of gebroken zijn. Ga na of de accessoires en hulpstukken correct zijn gemonteerd en of aan alle andere voorwaarden voor een juiste werking is voldaan. Ga bij vervanging of reparatie van beschadigde veiligheidsinrichtingen of defecte onderdelen te werk zoals aangegeven.

### 11 Wendt u voor reparaties tot een erkend DeWALT Service-center

Deze machine voldoet aan alle geldende veiligheidsvoorschriften. Ter voorkoming van ongevallen mogen reparaties uitsluitend door daartoe bevoegde technici worden uitgevoerd.

#### **Aanvullende veiligheidsinstructies voor pneumatische nietapparaten**

- Draag altijd een veiligheidsbril.
- Draag altijd gehoorbescherming.
- Gebruik alleen de bevestigingsmiddelen die in deze handleiding zijn gespecificeerd.
- Gebruik geen standers om het apparaat op een steun te monteren.
- Gebruik het apparaat niet voor enig ander doel dan gespecificeerd in deze handleiding.
- Controleer voor ieder gebruik of het veiligheids- en trekkermechanisme goed functioneert en of alle bouten en moeren goed vast zitten.
- Gebruik snelkoppelingen voor aansluiting op het persluchtsysteem. Monteer de niet-afsluitbare nippel op zo'n manier dat er na het ontkoppelen geen perslucht in het apparaat achter blijft.
- Gebruik altijd schone, droge perslucht. Gebruik geen zuurstof of brandbare gassen als energiebron voor dit apparaat.
- Sluit het apparaat alleen aan op een luchttoevoer waar de maximaal toelaatbare druk van het apparaat niet meer dan 10% kan worden overschreden. Wanneer de druk hoger is, moet een drukreducerend ventiel inclusief een benedenveiligheidsventiel in de drukluchttoevoer worden ingebouwd.
- Gebruik alleen slangen met hogere specificaties dan de maximum bedrijfsdruk van het apparaat.
- Ontkoppel het apparaat van het persluchtsysteem, voor u het apparaat gaat vervoeren, speciaal waar ladders worden gebruikt of waar een ongebruikelijke lichaamshouding wordt aangenomen tijdens het vervoer.
- Ontkoppel het apparaat van de luchttoevoer indien niet in gebruik.
- Voorkom verzwakking of beschadiging van het apparaat, bijvoorbeeld door:
  - doorboren of krassen
  - wijzigingen die niet geautoriseerd zijn door de fabrikant
  - geleiding langs mallen gemaakt van harde materialen zoals staal
  - laten vallen of schuiven over de vloer
  - het uitoefenen van extreme kracht
- Gebruik het apparaat niet als hamer.
- Richt nooit een werkend nietapparaat op uzelf of een ander persoon.
- Houd tijdens het werken het apparaat zo vast dat geen verwondingen aan hoofd of lichaam kunnen ontstaan wanneer het apparaat plotseling terug springt als gevolg van een onderbreking in de energietoevoer of harde vlakken in het werkstuk.
- Bedien het nietapparaat nooit in de vrije ruimte.
- Draag in de werkplaats het apparaat altijd aan een handgreep en houd nooit een vinger op de trekker.

## NEDERLANDS

- Maak uzelf vertrouwd in het werkgebied. Nietapparaten kunnen dunne werkstukken doorboren of kunnen van de hoeken en randen van het werkstuk wegglijden, en op deze manier mensen in gevaar brengen.
- Schiet geen bevestigingsmiddelen dicht bij de rand van een werkstuk.
- Schiet geen bevestigingsmiddelen boven op andere bevestigingsmiddelen.
- Gebruik alleen reserveonderdelen die worden aanbevolen door de fabrikant of de servicecentra.
- Laat reparaties alleen door de fabrikant of servicecentra uitvoeren. Houd u bij reparaties nauwgezet aan de instructies in deze handleiding en gebruik de juiste gereedschappen.
- Haal geen onderdelen uit elkaar of blokkeer geen onderdelen zoals het veiligheidsjuk van het nietapparaat.
- Voer regelmatig onderhoud aan het apparaat uit.

Op de machine vindt u de volgende pictogrammen:



Pneumatische machine met veiligheidsjuk.



Gebruik deze machine niet op een ladder.



Toegestane hoek nieten.



Maximum aantal nieten in magazijn.



Nietdiameter.



Nietlengte.



Max. werkdruk.



Niettype: volle ronde kop.



Niettype: afgeknipte kop.

### Inhoud van de verpakking

De verpakking bevat:

- 1 Nietapparaat
- 1 Trekker voor opeenvolgende actie
- 1 Veiligheidsbril
- 1 Handleiding

- Controleer de machine, losse onderdelen en accessoires op transportschade.
- Lees deze handleiding rustig en zorgvuldig door voordat u met de machine gaat werken.

### Beschrijving (fig. A)

Uw nietapparaat D51823/D51845 is ontworpen om bevestigingsmiddelen in houten werkstukken te schieten.

- 1 Trekker/blokkeerknop
- 2 Luchtaansluiting
- 3 Uitschakelmechanisme
- 4 Magazijn

### Monteren en instellen

#### Trekkerkeuze

Deze machines zijn uitgerust met een trekker voor schokactie. In de originele verpakking zit ook een trekker voor opeenvolgende actie. Zie onder voor de definities van "schokactie" en "opeenvolgende actie".

- De grijze trekker, met een enkele niet afgebeeld op de zijkant, is de trekker voor opeenvolgende actie. Wanneer deze kit gemonteerd is, werkt de machine in de opeenvolgende actie-modus.
- De zwarte trekker, met drie nieten afgebeeld op de zijkant, is de trekker voor schokactie. Wanneer deze kit gemonteerd is, werkt de machine in de schokactie-modus.

#### Verwijderen van de trekker (fig. B)

- Ontkoppel de luchtleiding van de machine.
- Verwijder alle nieten uit het magazijn.
- Verwijder de rubberen pakkingsring (5) van het uiteinde van de deugel (6).
- Verwijder de deugel.
- Verwijder de trekkereenheid (7).

#### Plaatsen van de trekker (fig. B)

- Selecteer de juiste trekker.

- Steek de trekkereenheid in de trekkerholte, en zorg ervoor dat de trekkerveer (8) goed zit.
- Zorg ervoor dat de geleider (9) van het uitschakelmechanisme volledig naar boven gedruwd is, zodat deze gelijk is met de behuizing van de machine, en in lijn is met de gaten (10) in de behuizing.
- Steek de deuvel (6) door het frame van de machine, de geleider van het uitschakelmechanisme, en de trekkereenheid.
- Duw de rubberen pakkingsring (5) op het uiteinde van de deuvel.

#### **Aansluiten op lucht (fig. A)**

Deze machines hebben een standaard 3/8" pijpschroefdraad voor het aansluiten op lucht (2). De machine is uitgerust met een 3/8" naar 1/4" adapter in de beschermkap.

- Wikkel Teflon-tape rond de mannelijke aansluiting om luchtlekken te voorkomen.
- Om een 1/4" aansluiting aan te sluiten, schroeft u de aansluiting in de 3/8" naar 1/4" adapter in de beschermkap en draait hem stevig aan.
- Om een 3/8" aansluiting te monteren, verwijdert u de eventueel aanwezige 3/8" naar 1/4" adapter. Schroef de aansluiting in de beschermkap en draai hem stevig aan.

#### **Aanwijzingen voor gebruik**



Neem altijd de veiligheidsinstructies in acht en houdt u aan de geldende voorschriften.

#### **De machine voorbereiden (fig. C)**

- Laat al het condensvocht uit de luchtcompressortanks en -slangen weglopen.
- Smeer de machine. Zie "Onderhoud".
- Verwijder alle nieten uit het magazijn.
- Zet de nietendrukker (11) vast in de achterste stand.
- Controleer of het uitschakelmechanisme (3) en de nietendrukker (11) zich vrij kunnen bewegen.



Gebruik de machine niet indien het uitschakelmechanisme of de nietendrukker zich niet vrij kunnen bewegen.

- Verzekert u ervan dat de druk van de luchttoevoer zich niet boven de maximale aanbevolen werkdruk bevindt.
- Sluit de luchtslang aan op de machine.
- Controleer of u geen lekken kunt horen rond kleppen en pakkingen.
- Stel de luchtdruk in op de minimale aanbevolen werkdruk.



Gebruik nooit een machine die lekken of beschadigingen vertoont.

#### **Gebruik bij koud weer**

Als u de machines gebruikt bij temperaturen onder nul:

- Houd de machine voor gebruik zo warm mogelijk.
- Ontkoppel de luchtleiding van de machine.
- Druppel 10 tot 15 druppels DeWALT pneumatische machineolie (of wintergewicht-pneumatische olie met ethyleenglycol) in de luchtgang.
- Stel de luchtdruk in op maximaal 5,5 bar.
- Sluit de luchtslang aan op de machine.
- Laad nieten in het magazijn zoals hieronder beschreven.
- Bedien de machine 5 à 6 keer terwijl u hem op afvalhout richt, om de o-ringen te smeren.
- Voer de luchtdruk op tot het normale werkniveau.
- Gebruik de machine op de normale wijze.

#### **Gebruik bij warm weer**

De machine werkt, als het goed is, normaal.

Vermijd de warmte van direct zonlicht, om schade aan de bumpers, o-ringen, en andere rubberen onderdelen te voorkomen.

#### **Laden van de machine (fig. C).**



Ontkoppel de machine altijd van de luchttoevoer voordat u bevestigingsmiddelen gaat laden.

- Zet de nietendrukker (11) vast in de achterste stand.
- Kies de juiste, aaneengesloten nietenstaaf. Zie "Technische gegevens".
- Steek de aaneengesloten nietenstaaf (of -staven) in de laadsleuf bovenop het magazijn.
- Ontgrendel de nietendrukker door deze naar achteren te trekken, en schuif hem vervolgens voorzichtig naar voren zodat hij tegen de nieten aan drukt.

## NEDERLANDS

### **Bedienen van de machine (fig. D)**

Deze machines zijn uitgerust met een trekker/blokkeerknop (1). Als deze knop rechtsom gedraaid wordt, kan de machine niet bediend worden. Als de knop in de middelste stand staat, kan hij volledig werken. De machine kan in een van de twee volgende bedrijfsmodi gebruikt worden: de opeenvolgende actie-modus, of de schokactie-modus. De trekker die op de machine is aangebracht, bepaalt de actiemodus.

#### **Opeenvolgende actie-modus**

De opeenvolgende actie-modus wordt gebruikt om met tussenpozen te nieten, wanneer heel voorzichtig en nauwkeurig geniet moet worden.

- Plaats de grijze trekker zoals hierboven beschreven.
- Duw het uitschakelmechanisme tegen het werkoppervlak.
- Haal de trekker over om de machine te bedienen. Elke keer dat de trekker overgehaald wordt terwijl het uitschakelmechanisme tegen het werkoppervlak aan drukt, wordt er één niet ingeslagen.

#### **Schokactie**

De schokactiemodus wordt gebruikt om snel nieten in te slaan op platte, stabiele oppervlakken.

- Plaats de zwarte trekker zoals hierboven beschreven.
- Om een enkele niet in te slaan: gebruikt u de machine zoals beschreven onder "Opeenvolgende actie-modus".
- Om meerdere nieten in te slaan: haalt u eerst de trekker over, en drukt u het uitschakelmechanisme vervolgens herhaaldelijk tegen het werkoppervlak aan.



Houd de trekker niet ingedrukt als de machine niet gebruikt wordt. Zorg ervoor dat de blokkeerknop van de trekker altijd naar rechts staat, zodat hij niet per ongeluk bediend kan worden terwijl de machine niet in gebruik is.

#### **Blokkering om leeg afvuren te voorkomen**

Om de machine te beschermen tegen schade, zijn ze uitgerust met een blokkeringsmechanisme dat leeg afvuren voorkomt. Dit blokkeringsmechanisme voorkomt dat de machine bediend kan worden terwijl het magazijn bijna leeg is.

Zodra er nog maar 4 of 5 nieten in het magazijn zitten, en de machine stopt, volgt u de laadaanwijzingen voor het laden van staven aaneengesloten nieten. Zie "Laden van de machine".

### **Verwijderen van een beklemde niet (fig. E)**

Als er een niet in het neusstuk klem komt te zitten, volgt u deze aanwijzingen om de niet te verwijderen:

- Ontkoppel de luchtleiding van de machine.
- Zet de trekker vast met behulp van de blokkeerknop.
- Verwijder alle nieten uit het magazijn.
- Zet de klemgrendel (12) omhoog.
- Duw de klemgrendel stevig naar binnen en houd deze vast, zoals aangegeven door de pijl (13), zodat het smalle deel van de vergrendelingspen (14) te zien is.
- Schuif tegelijkertijd het magazijn (4) naar achteren, zoals aangegeven door de pijl (15) om de verbogen niet tevoorschijn te laten komen.
- Verwijder de verbogen niet. Gebruik, indien nodig, een langbektang.
- Als het aandrijfblad naar beneden staat, duwt u dit met behulp van een schroevendraaier naar boven.
- Als de niet niet verwijderd kan worden terwijl het magazijn tot aan de eerste aanslag uitgetrokken is, zult u het magazijn in zijn geheel eruit moeten halen. Dit doet u door de klemgrendel (12) stevig naar binnen te drukken, terwijl u het magazijn naar achteren trekt zodat deze loskomt van de machine.
- Om het magazijn opnieuw te installeren, steekt u de vergrendelingspen (14) in de magazijnhouder, brengt u de voorzijde van het magazijn in lijn met de pennen (16) van het neusstuk, drukt u de klemgrendel (12) naar binnen, en schuift u het magazijn op de machine.
- Schuif het magazijn geheel naar voren zodat hij volledig aansluit.
- Druk de klemgrendel (12) in de vergrendelingsstand.
- Sluit de luchtslang aan op de machine.
- Laad nieten in het magazijn.  
Zie "Laden van de machine".



Als de nieten zeer vaak in het neusstuk vast komen te zitten, laat de machine dan nakijken door een erkend servicecentrum van DeWALT.



**Diepte-instelling (fig. F)**



Om te voorkomen dat u zich ernstig verwondt door toevallige activering tijdens het instellen van de diepte moet u **ALTIJD**:

- De trekker in de OFF-stand vergrendelen.
- De luchttoevoer loskoppelen.
- Tijdens het instellen contact met de trekker vermijden.

De diepte waarop u de nieten inschiet, wordt aangepast met behulp van de diepte-instelling op het neusstuk van de machine.

- Om de diepte te verminderen, drukt u de ontgrendelingsknop (17) in. Schuif het uitschakelmechanisme (3) naar beneden. Druk op de vergrendelingsknop (18) om het uitschakelmechanisme vast te zetten.
- Om de diepte te vermeerderen, drukt u de ontgrendelingsknop (17) in. Schuif het uitschakelmechanisme (3) zo ver als u zelf wilt. Druk op de vergrendelingsknop (18) om het uitschakelmechanisme vast te zetten.

**Riem/ophanghaak**

Deze machines hebben een geïntegreerde riem/ophanghaak. De haak kan naar beide kanten van de machine gedraaid worden. Hij kan naar binnen geklapt worden als hij niet gebruikt wordt.

Om de riem/ophanghaak te verwijderen:

- haalt u de luchtslang van de machine af.
- Gebruik een tang of sleutel om de moer van de riem/ophanghaak van de beschermkap van de machine te verwijderen.
- Verwijder de riem/ophanghaak, de sluitring en de palveer.

**Onderhoud**

Uw DeWALT-machine is ontworpen om gedurende lange tijd probleemloos te functioneren met een minimum aan onderhoud. Een juiste behandeling en regelmatige reiniging van de machine garanderen een hoge levensduur.

Voer de volgende onderhoudswerkzaamheden elke dag uit:



**Smeer de machine met 10 à 15 druppels**

**DeWALT pneumatische machineolie**

- Plaats de druppels in de luchtaansluiting op de beschermkap van de machine.

**Laat al het condensvocht uit de luchtcompressortanks en -slangen weglopen**

- Open de ontluchtingsventielen of andere aftapkleppen van de compressortanks.
- Laat al het verzamelde water uit de slangen lopen.



**Reinig het magazijn, de nietendrukker, en het uitschakelmechanisme**

- Reinig de machine met behulp van perslucht.

**Zorg ervoor dat alle bevestigingsmiddelen van de machine goed vast zitten en onbeschadigd zijn**

- Zet alle losse bevestigingsmiddelen met gebruik van het juiste gereedschap vast.

**Probleemoplossing**

Als uw machine niet naar behoren lijkt te werken, volg dan onderstaande aanwijzingen. Als dit het probleem niet oplost, neem dan contact op met uw reparatiedienst.

**Machine werkt niet**

- Controleer de luchttoevoer.
- Als de temperatuur laag is, warm de machine dan op.

**Machine heeft niet voldoende kracht**

- Controleer de luchttoevoer.
- Controleer of de luchtingang vrij is.
- Smeer de machine.

**Er lekt lucht uit de beschermkap**

- Draai de schroeven van de beschermkap aan.

**Machine slaat nieten over**

- Controleer de luchttoevoer.

## NEDERLANDS

- Smeer de machine.
- Reinig het magazijn en het neusstuk.
- Controleer of de vergrendeling van het magazijn het magazijn stevig op zijn plaats houdt.

### ***De bevestigingsmiddelen raken in de machine beklemd***

- Zorg ervoor dat alleen bevestigingsmiddelen van het gespecificeerde type gebruikt worden.
- Controleer of de vergrendeling van het magazijn het magazijn stevig op zijn plaats houdt.
- Draai de schroeven van het neusstuk aan.

### **Milieubescherming**



Aparte inzameling. Dit product mag niet bij het normale huishoudafval worden gegooid.

Als u op een dag merkt dat uw DeWALT product vervangen moet worden of dat u het verder niet kunt gebruiken, gooi het dan niet bij het huishoudafval. Dit product moet afzonderlijk ingezameld worden.



Aparte inzameling van gebruikte producten en verpakkingen maakt recycling en hergebruik van materialen mogelijk. Hergebruik van gerecycleerde materialen helpt milieuvuiling te voorkomen en vermindert de vraag naar grondstoffen.

Plaatselijke voorschriften bepalen mogelijk een aparte inzameling voor elektrische producten, in containerparken of bij de verkoper wanneer u een nieuw product koopt.

DeWALT beschikt over een gebouw voor de verzameling en recyclage van DeWALT producten die het einde van hun levensduur hebben bereikt. Om van deze dienst gebruik te maken, kunt u uw product terugbrengen naar elke erkende reparateur die hem voor ons zal inzamelen.

U kunt de dichtstbijzijnde erkende reparateur vinden door contact op te nemen met uw plaatselijke DeWALT kantoor op het adres dat in deze handleiding staat. Of u kunt een lijst met erkende DeWALT reparateurs en alle gegevens over onze

herstellingsdienst en contactinformatie vinden op [www.2helpU.com](http://www.2helpU.com).



### **Gebruikte machines en het milieu**

Wanneer uw oude machine aan vervanging toe is, breng deze dan naar een DeWALT Service-center waar de machine op milieuvriendelijke wijze zal worden verwerkt.

**GARANTIE**

• **30 DAGEN “NIET GOED, GELD TERUG” GARANTIE** •

Indien uw DeWALT elektrisch gereedschap om welke reden dan ook niet geheel aan uw verwachtingen voldoet, stuurt u het dan compleet zoals bij aankoop binnen 30 dagen terug naar DeWALT, samen met uw aankoopbewijs en uw rekeningnummer.

U ontvangt dan uw geld terug.

• **1 JAAR GRATIS SERVICE-CONTRACT** •

Mocht uw DeWALT elektrisch gereedschap binnen 12 maanden na aankoop nazicht of reparatie behoeven, dan worden deze werkzaamheden gratis uitgevoerd in onze Service-centers op vertoon van het aankoopbewijs. Stuur uw machine rechtstreeks of via uw dealer naar een erkend DeWALT Service-center.

• **1 JAAR GARANTIE** •

Mocht uw DeWALT elektrisch gereedschap binnen 12 maanden na datum van aankoop defect raken tengevolge van materiaal- of constructiefouten, dan garanderen wij de kosteloze vervanging van alle defecte delen of van het hele apparaat, zulks ter beoordeling van DeWALT, op voorwaarde dat:

- het produkt niet foutief gebruikt werd
- het produkt niet gerepareerd is door onbevoegden
- het aankoopbewijs met daarop de aankoopdatum wordt overlegd

Informeer bij uw dealer of bij het DeWALT-hoofdkantoor naar het adres van het dichtstbijzijnde Service-center (zie de achterzijde van deze handleiding). Een overzicht van erkende DeWALT Service-centers en nadere informatie over onze service vindt u ook op Internet:

**[www.2helpU.com](http://www.2helpU.com)**.

NORSK

## SPIKERSLAGER D51823/D51845

### Gratulerer!

Du har valgt et DeWALT verktøy. Årelang erfaring, konstant produktutvikling og fornyelse gjør DeWALT til en av de mest pålitelige partnere for profesjonelle brukere.

### Tekniske data

	D51823	D51845
Lydnivå ( $L_{pA}$ )	dB(A) < 92	< 92
Akustisk effekt ( $L_{WA}$ )	dB(A) < 105	< 105
Veid geometrisk middelvei av vibrasjonsfrekvensen	m/s <sup>2</sup> 3,2 <sup>1)</sup>	3,2 <sup>1)</sup>
Anbefalt driftstrykk	bar 4,8 - 8,3	4,8 - 8,3
Maks driftstrykk	bar 8,3	8,3
Luftforbruk per slag	l 2,04	2,04
	(ved 6,9 bar)	(ved 6,9 bar)
bar)		
Aktiveringsmoduskontaktaktivering kontaktaktivering		
Magasininkel	31°	20°
Spikre		
type	klippet	fullt rundt
	hode	hode
lengde	mm 50 - 90	50 - 90
skaftdiameter	mm 2,9 - 3,3	2,9 - 3,8
vinkel	31°-34°	20°-22°
Vekt	kg 3,4	3,45

<sup>1)</sup> Denne verdien er en verktøyrelatert karakteristisk verdi som ikke tar hensyn til virkningen av hånd-arm-systemet ved bruk av verktøyet. Virkningen av hånd-arm-systemet ved bruk av verktøyet avhenger f.eks. av gripekraft, kontakttrykk, arbeidsretning, justeringen av strømforsyningen, arbeidsstykket og støtten for arbeidsstykket.

### CE-Sikkerhetserklæring



#### D51823/D51845

DeWALT erklærer at disse verktøyer er konstruert i henhold til: 98/37/EC, EN 792-13, EN 12549 & EN 12096.

Ønsker du flere opplysninger, vennligst kontakt DeWALT på adressen nedenfor eller se veiledningens bakside.

Director Engineering and Product Development  
Horst Großmann

DeWALT, Richard-Klinger-Straße 40,  
D-65510, Idstein, Tyskland

### Sikkerhetsforskrifter

Ta deg tid til å lese nøye gjennom bruksanvisningen før du begynner å bruke maskinen. Oppbevar bruksanvisningen på et lett tilgjengelig sted slik at alle som skal bruke maskinen lett kan finne den. I tillegg til nedenforstående forskrifter, må alle vernebestemmelsene til Statens Arbeidstilsyn følges når det gjelder arbeid med verktøy.

#### ADVARSEL!

Ved bruk av verktøy må disse grunnleggende sikkerhetsforskrifter følges for å redusere risikoen for personskade.

#### 1 Hold arbeidsområdet rent og ryddig

En uryddig arbeidsplass innbyr til skader.

#### 2 Tenk på arbeidsmiljøet

Utsett ikke verktøy for regn. Ikke bruk det på fuktige eller våte steder. Sørg for god belysning over arbeidsplassen. Bruk ikke verktøy i nærheten av brannfarlige væsker eller gasser.

#### 3 Hold barn unna

Ikke la barn eller andre besøkende komme i kontakt med verktøyet. Det skal holdes tilsyn med barn under 16 år.

#### 4 Oppbevar verktøy på et trygt sted

Når maskinen ikke er i bruk, skal den oppbevares på et tørt sted, gjerne høyt oppe og innlåst, utenfor barns rekkevidde.

**5 Overbelast ikke maskinen**

Maskinen arbeider bedre og sikrere innenfor det angitte effektområdet.

**6 Bruk riktig verktøy**

Tving ikke en maskin til å gjøre arbeid som krever kraftigere verktøy. Bruk ikke verktøy til formål det ikke er ment for.

**7 Kle deg riktig**

Ha ikke på deg løstsittende klær eller smykker. De kan sette seg fast i de bevegelige delene. Vi anbefaler gummihansker og sko som ikke glir når du arbeider utendørs. Bruk hårnett hvis du har langt hår.

**8 Strekk deg ikke for langt**

Pass på at du alltid har sikkert fotfeste og balanse.

**9 Vær nøye med vedlikeholdet**

Hold tilbehøret skarpt og rent. Følg forskriftene når det gjelder vedlikehold og skifte av tilbehør. Hold håndtakene tørre, rene og fri for olje og fett.

**10 Vær oppmerksom**

Se på det du gjør. Bruk sunn fornuft. Bruk ikke maskinen når du er trett.

**11 Sjekk skadede deler**

Før fortsatt bruk av maskinen skal eventuelle skadede deler eller deksler kontrolleres nøye for å bringe på det rene om de fungerer riktig og utfører det de skal. Kontroller justeringen av bevegelige deler, om de sitter i klemme, om deler er brukket. Sjekk at alt er riktig montert og er slik det skal være. En del eller et deksel som er skadet, skal repareres eller skiftes ut av et autorisert verksted dersom ikke annet er angitt i bruksanvisningen.

**12 ADVARSEL!**

Bruk bare tilbehør og utstyr som anbefales i bruksanvisningen og i katalogene. Bruk av annet verktøy eller tilbehør enn det som anbefales i bruksanvisningen eller i katalogene kan medføre en mulig risiko for personskade.

**13 La verktøyet repareres av et autorisert****DeWALT serviceverksted**

Dette verktøyet er i samsvar med gjeldende sikkerhetsforskrifter. Unngå risiko: Overlat alltid reparasjon av verktøyet til kvalifisert servicepersonale.

**Ytterligere sikkerhetsinstruksjoner for pneumatiske spikerslagere**

- Bruk alltid vernebriller.
- Bruk alltid hørselsvern.

- Bruk kun spikre av den typen som er angitt i håndboken.
- Ikke bruk stativer for montering av verktøyet til en støtte.
- Ikke bruk verktøyet til andre formål enn som angitt i denne håndboken.
- Før hver gangs bruk, må du kontrollere at sikkerhets- og utløsningsmekanismen fungerer som den skal, og at alle skruer og mutre er strammet.
- Bruk hurtigkoplinger for tilkopling til trykkluftsystemet. Nippelen som ikke kan forsegles, må monteres på verktøyet, slik at verktøyet er fritt for trykkluft etter frakopling.
- Bruk alltid ren, tørr trykkluft. Ikke bruk oksygen eller brennbare gasser som energikilde for dette verktøyet.
- Dette verktøyet må kun koples til lufttilførsel der største tillatte trykk for verktøyet ikke kan overstiges med over 10%. Ved høyere trykk må en trykkreduserende ventil med sikkerhetsventil på nedstrømmen bygges inne i trykklufttilførselen.
- Bruk kun slanger med høyere klassifisering enn verktøyets maksimale driftstrykk.
- Før verktøyet transporteres, koples det fra trykkluftsystemet, særlig når stiger benyttes, eller der en må bruke uvanlige fysiske stillinger under flyttingen.
- Kople verktøyet fra lufttilførselen når det ikke er i bruk.
- Unngå å svekke eller skade verktøyet, for eksempel ved å:
  - dunke det eller gravere på det
  - utføre endringer som ikke er autorisert av produsenten
  - benytte maler av hardt materiale, f.eks. av stål
  - la det falle eller skyve det over gulvet
  - utøve kraftig trykk av alle slag
- Ikke bruk utstyret som hammer.
- Ikke rett spikerslagere som er i drift, mot deg selv eller andre.
- Under arbeid må verktøyet holdes slik at det ikke kan forårsake skader på hode eller kropp ved et eventuelt tilbakeslag på grunn av avbrudd i strømtilførselen eller harde områder i arbeidsemnet.
- Du må aldri aktivere spikerslageren i tomrom.
- I arbeidsområdet skal verktøyet bæres til arbeidsplassen i det ene håndtaket, uten at utløseren er aktivert.

## NORSK

- Tenk gjennom forholdene i arbeidsområdet. Spikre kan trenge gjennom tynne arbeidsemner eller gli av i hjørner og kanter på arbeidsemnet, slik at de utgjør en fare for deg selv eller andre.
- Ikke sett inn spikre i nærheten av kanten av arbeidsemnet.
- Ikke sett inn spikre over andre spikre.
- Bruk kun de reservedelene som er anbefalt av produsenten eller dennes autoriserte forhandlere.
- Alle reparasjoner må utføres av produsenten eller dennes autoriserte forhandlere, som kan følge informasjonen i håndboken og bruke egnet verktøy og utstyr.
- Ikke demonter eller blokker noen deler av spikerslageren, f.eks. sikkerhetsstykket.
- Verktøyet må etterses grundig og med jevne mellomrom.

Følgende symboler befinner seg på verktøyet:



Trykkluftverktøy med sikkerhetsbøyle.



Må aldri brukes på stige.



Kompatible spikervinkler.



Største antall spikere i magasinet.



Spikerdiameter.



Spikertype: fullt rundt hode.



Maks. driftstrykk.



Spikertype: fullt rundt hode.



Spikertype: klippet hode.

### Kontroll av pakkens innhold

Pakken inneholder:

- 1 Spikerslager
- 1 Trinnvis utløser
- 1 Vernebriller
- 1 Instruksjonsbok

- Kontroller om verktøyet, deler eller tilbehør er blitt skadet under transporten.
- Ta deg tid til å lese nøye igjennom instruksjonsboken slik at du forstår innholdet før verktøyet tas i bruk.

### Beskrivelse (fig. A)

Spikerslageren din, D51823/D51845, er utformet for å slå spikre inn i arbeidsemner av tre.

- 1 Utløser/låsebryter
- 2 Luftkopling
- 3 Kontaktaktivator
- 4 Magasin

### Montering og justering

#### Utløservalg

Dette verktøyet monteres med støtaktivering.

En trinnvis utløser er også inkludert i originalpakken. Du finner en definisjon på "støtaktivering" og "trinnvis aktivering" nedenfor.

- Den grå utløseren med bilde av en enkelt spiker på siden, er den trinnvise utløseren. Installering av denne pakken gjør at verktøyet kan fungere i modus for trinnvis aktivering.
- Den svarte utløseren med bilde av tre spikre på siden, er støtutløseren. Installering av denne pakken gjør at verktøyet kan fungere i modus for støtaktivering.

#### Fjerne utløseren (fig. B)

- Kople luftslangen fra verktøyet.
- Fjern alle spikre fra magasinet.
- Fjern gummialjen (5) fra enden av styrestiften (6).
- Fjern styrestiften.
- Fjern utløsermontasjen (7).

#### Sette på utløseren (fig. B)

- Velg egnet utløser.
- Sett utløsermontasjen inn i utløseråpningen. Pass på at fjæren (8) sitter på plass.

- Pass på at kontaktaktivatorføringen (9) skyves helt opp, slik at den står plant med verktøyhuset og på linje med hullene i huset (10).
- Sett styrestiften (6) gjennom verktøyrammen, kontaktaktivatorføringen og utløsermontasjen.
- Skyv gummimaljen (5) inn på enden av styrestiften.

#### Kople til luft (fig. A)

Dette verktøyet har standard 3/8" rørgjenge for luftkoplingen (2). Verktøyet monteres med en 3/8" til 1/4"-adapter på endehetten.

- Pakk hannenden av montasjen inn i Teflontape for å forhindre luftlekkasjer.
- Ved installering av 1/4"-montasje, skrus montasjen inn på 3/8" til 1/4"-adapteren i endehetten, og stram godt.
- Når 3/8"-montasje skal installeres, må først 3/8" til 1/4"-adapteren fjernes, hvis den er satt på. Skru montasjen inn på endehetten, og stram godt.

#### Bruksanvisning



Overhold alltid sikkerhetsinstruksene og gjeldende forskrifter.

#### Klargjøre verktøyet (fig. C)

- Tøm all kondens fra trykklufttankene og slangene.
- Smør verktøyet. Se "Vedlikehold".
- Fjern alle spikre fra magasinet.
- Lås spikerskyveren (11) i bakerste posisjon.
- Sjekk at kontaktaktivatoren (3) og spikerskyveren (11) kan bevege seg fritt.



Ikke bruk verktøyet hvis kontaktaktivatoren eller spikerskyveren ikke kan bevege seg fritt.

- Sjekk at trykket på lufttilførselen ligger under maksimalt anbefalt driftstrykk.
- Kople luftslangen til koplingen på verktøyet.
- Kontroller for hørbare lekkasjer rundt ventiler og pakninger.
- Still lufttrykket til minste anbefalte driftstrykk.



Ikke bruk verktøy som lekker eller har skadede deler.

#### Drift i kaldt vær

Ved drift av verktøy ved temperaturer under frysepunktet:

- Pass på at verktøyet er så varmt som mulig før bruk.
- Kople luftslangen fra verktøyet.
- Drypp 10 til 15 dråper DeWALT-olje til pneumatisk verktøy (eller pneumatisk olje av med frysevæske, dvs. etylenglykol) i luftinntaket.
- Still lufttrykket til maksimalt 5,5 bar.
- Kople luftslangen til koplingen på verktøyet.
- Fyll spikre i magasinet som forklart nedenfor.
- Aktiver verktøyet 5 eller 6 ganger i avkapp for å smøre o-ringene.
- Øk lufttrykket til normalt driftsnivå.
- Bruk verktøyet på normal måte.

#### Drift ved varme omgivelsestemperaturer

Verktøyet skulle kunne brukes som normalt. Unngå direkte sollys, da dette kan skade støtenhetene, o-ringene og andre deler av gummi.

#### Fylle verktøyet (fig. C)



Kople alltid verktøyet fra lufttilførselen før du setter i de festelementene du skal bruke.

- Lås spikerskyveren (11) i bakerste posisjon.
- Velg en passende spikerstripe. Se "Teknisk informasjon".
- Sett spikerstripen (e) inn i fylleporet øverst på magasinet.
- Utløs spikerskyveren ved å trekke den bakover og forsiktig skyve den fremover slik at den presser mot spikrene.

#### Aktivere verktøyet (fig. D)

Dette verktøyet har en utløser/låsebryter (1).

Når bryteren dreies mot høyre, forhindrer den at verktøyet aktiveres. Når bryteren midtstilles, er verktøyet driftsklart. Verktøyet har to driftsmodi: trinnsvis aktivering eller støtaktivering. Utløseren som er installert på verktøyet, avgjør aktiveringsmodus.

#### Trinnsvis aktivering

Trinnsvis aktivering brukes ved avbrutt spikring, når svært forsiktig og nøyaktig plassering er nødvendig.

- Monter den grå utløseren som forklart ovenfor.

## NORSK

- Skyv kontaktaktivatoren mot arbeidsflaten.
- Trekk i utløseren for å aktivere verktøyet.  
Hvert trekk i utløseren når kontaktaktivatoren trykkes mot arbeidsflaten, setter i én spiker.

### Støtaktivering

Støtaktiveringsmodus brukes til rask spikerslagning på flate, stabile overflater.

- Monter den svarte utløseren som forklart ovenfor.
- Drive inn en enkelt spiker: Bruk verktøyet som beskrevet for trinnvis drift.
- Drive inn flere spikre: Trekk først i utløseren, og skyv så kontaktaktivatoren gjentatte ganger mot arbeidsflaten.



Ikke hold utløseren nede hvis verktøyet ikke er i bruk. Hold låsebryteren for utløseren mot høyre for å forhindre utilsiktet aktivering når verktøyet ikke er i bruk.

### Deaktivering ved nesten tomt magasin

Dette verktøyet har en avstengningsfunksjon som beskytter det mot skade som kan oppstå hvis det brukes med tomt magasin. Avstengningsfunksjonen forhindrer at verktøyet kan aktiveres hvis magasinet er nesten tomt. Når det er ca. 4 eller 5 spikre igjen i magasinet, og verktøyet stanser, følger du fylleinstruksjonene for å fylle spikerstriper. Se "Fylle verktøyet".

### Fjerne spikre som sitter fast (fig. E)

Hvis en spiker sitter fast i munnstykket, følger du disse instruksjonene for å fjerne den:

- Kople luftslangen fra verktøyet.
- Lås utløseren med låsebryteren.
- Fjern alle spikre fra magasinet.
- Vipp opp kamlåsen (12).
- Skyv kamlåsen godt inn, og hold den der, som pilen viser (13) til du ser den smale delen av låsepinnen (14).
- Skyv samtidig magasinet (4) bakover som pilen viser (15), for å avdekke den bøyde spikeren.
- Fjern den bøyde spikeren, om nødvendig ved hjelp av en tang.
- Hvis drivbladet er i nederste posisjon, skyver du det opp ved hjelp av en skrutrekker.
- Hvis det ikke er mulig å fjerne spikeren når

magasinet er trukket tilbake til første stopp, fjernes magasinet helt fra verktøyet. Dette kan du oppnå ved å holde kamlåsen (12) godt trykket inn mens du trekker magasinet bakover til det løsner fra verktøyet.

- Du setter på magasinet igjen ved å stikke låsepinnen (14) inn i magasinbraketten, sette forsiden av magasinet på linje med munnstykketappene (16), skyve inn på kamlåsen (12) og skyve magasinet inn på verktøyet.
- Skyv magasinet forover til helt lukket posisjon.
- Press kamlåsen (12) til låst posisjon.
- Kople luftslangen til koplingen på verktøyet.
- Fyll spikre i magasinet. Se "Fylle verktøyet".



Hvis spikre ofte setter seg fast i munnstykket, må verktøyet etterses av et autorisert DeWALT-servicesenter.

### Dybdeinnstilling (fig. F)



For å redusere faren for alvorlige skader ved utilsiktet aktivering når dybden justeres, skal du ALLTID:

- Låse utfseren.
- Kople fra lufttilførselen.
- Unngå å komme i kontakt med utfseren mens du foretar justeringer.

Spikerdybden kan justeres med dybdejusteringen på nesestykket på verktøyet.

- Trykk inn Låse opp-knappen (17) for å redusere dybden. Skyv kontaktutløseren (3) ned. Trykk på Låse-knappen (18) for å feste kontaktutløseren på plass.
- Trykk inn Låse opp-knappen (17) for å øke dybden. Skyv kontaktutløseren (3) oppover så langt som du ønsker. Trykk på Låse-knappen (18) for å feste kontaktutløseren på plass.

### Belte/bjelkekrok

Dette verktøyet har en belte/bjelkekrok. Kroken kan dreies til begge sider av verktøyet, og kan foldes sammen når den ikke er i bruk.

Ta av belte/bjelkekroken

- Fjern luftslangen fra koplingen på verktøyet.
- Bruk en tang eller skiftenøkkel til å fjerne mutteren til belte/bjelkekroken fra endehetten til verktøyet.
- Fjern belte/bjelkekroken, pakningen og holddefjæren.



### Vedlikehold

Ditt DeWALT-verktøy er konstruert slik at det kan brukes i lang tid med et minimum av vedlikehold. Kontinuerlig og tilfredsstillende drift avhenger av riktig vedlikehold og regelmessig rengjøring.

Følgende vedlikeholdsoppgaver bør utføres hver dag:



#### Smør verktøyet med 10-15 dråper DeWALT-olje til pneumatisk verktøy

- Drypp dråpene inn i luftkoplingen på endehetten til verktøyet.

#### Tømme all kondens fra trykklufttankene og slangene

- Åpne kompesjonskraner eller andre tømmeventiler på kompressortankene.
- La alt oppsamlet vann få tømmes fra slangene.



#### Rengjør magasinet, skyveren og kontaktaktivatormekanismen

- Rengjør ved å blåse med trykkluft.

#### Kontrollere at alle fester på verktøyet er stramme og uten skade

- Stram løse fester ved hjelp av egnede verktøy

### Problemløsning

Hvis det ser ut til at verktøyet ikke fungerer som det skal, følger du instruksjonene nedenfor. Løser ikke dette problemet, må du kontakte et autorisert serviceverksted.

#### Verktøyet virker ikke

- Kontroller lufttilførselen.
- Hvis omgivelsestemperaturen er lav, varmer du opp verktøyet.

#### Verktøyet produserer ikke tilstrekkelig effekt

- Kontroller lufttilførselen.
- Kontroller om luftutslippet er klart.
- Smør verktøyet.

#### Det lekker luft via topphetten

- Stram skruene til hetten.

#### Verktøyet hopper over spikre

- Kontroller lufttilførselen.
- Smør verktøyet.
- Rengjør magasinet og munnstykket.
- Sjekk at magasinlåsen holder magasinet godt på plass.

#### Spikre sitter fast i verktøyet

- Pass på at du bare bruker spikre av angitt type.
- Sjekk at magasinlåsen holder magasinet godt på plass.
- Stram skruene til munnstykket.

### Miljøvern



Separat innsamling. Dette produktet skal ikke kastes sammen med vanlig husholdningsavfall.



Hvis du en dag finner ut at DeWALT-produktet må skiftes eller du ikke lenger har bruk for det, skal du ikke kaste det sammen med det vanlige husholdningsavfallet. Sørg for at produktet innsamlers separat.



Separat innsamling av brukte produkter og pakkematerialer gjør det mulig å gjenvinne materialer og bruke dem på nytt. Gjenbruk av gjenvunne materialer reduserer forurensning og etterspørselen etter råvarer.

Lokale forskrifter kan inneholde bestemmelser om separat innsamling av elektriske produkter fra hjemmet, ved søppelfyllinger eller hos forhandleren når du kjøper et nytt produkt.

DeWALT har et anlegg for innsamling og gjenvinning av DeWALT-produkter som ikke kan brukes lenger. Send produktet til et autorisert servicesenter som kan samle inn produkter på dine vegne og anvende denne tjenesten.

Finn nærmeste autoriserte servicesenter ved å ta kontakt med nærmeste DeWALT-kontor på adressen som er oppført i denne brukerhåndboken. Du finner også en liste over autoriserte servicesentre

## NORSK

for DeWALT og utførlig informasjon om service og kontaktpersoner på Internett på [www.2helpU.com](http://www.2helpU.com).



### Utslitt verktøy og miljøet

Vern naturen. Kast ikke produktet sammen med annet avfall når det er utslitt. Lever det til kildesortering eller til et DeWALT-serviceverksted.

### DeWALT service

Dersom det skulle oppstå feil med maskinen, lever den til et autorisert serviceverksted. (Se aktuell prisliste/katalog for ytterligere informasjon eller ta kontakt med DeWALT).

På grunn av forskning og utvikling kan ovenstående spesifikasjoner bli endret, noe som ikke blir opplyst separat.

### GARANTI

#### • 30 DAGERS FORNØYD-KUNDEGARANTI •

Hvis du ikke er tilfreds med ditt DeWALT verktøy, kan det returneres innen 30 dager til din DeWALT forhandler eller til et DeWALT autorisert serviceverksted og du kan bytte eller få pengene tilbake. Kvittering må fremlegges.

#### • 1 ÅRS FRI VEDLIKEHOLDSSERVICE •

Skulle ditt DeWALT verktøy trenge vedlikehold eller service i de første 12 månedene etter det ble kjøpt, vil dette bli utført gratis av et autorisert DeWALT serviceverksted. Gratis vedlikeholdsservice omfatter arbeidskostnader. Tilbehørs- og reservedelskostnader inngår ikke. Kvittering må fremlegges.

#### • 1 ÅRS GARANTI •

Dersom det skulle vise seg innen 12 måneder fra kjøpsdato at ditt DeWALT-produkt har feil eller mangler som skyldes material- eller fabrikkasjonsfeil, garanterer vi å erstatte alle defekte deler gratis eller, etter egen vurdering, erstatte verktøyet gratis forutsatt at:

- Verktøyet ikke er blitt brukt skjodesløst.
- Reparasjoner bare er blitt utført av autorisert verksted/personell.
- Kvittering kan fremlegges.

Denne garantien er i tillegg til kjøperens rettigheter i henhold til Kjøpsloven.

Adresse til nærmeste DeWALT autoriserte serviceverksted finner du i DeWALT katalogen, eller ved å kontakte DeWALT. Alternativt kan du finne en liste over DeWALT autoriserte serviceverksteder og komplett informasjon om vår etter-salg-service på Internett-adressen vår: [www.2helpU.com](http://www.2helpU.com).

# PREGADOR D51823/D51845

## Parabéns!

Escolheu uma ferramenta DeWALT. Muitos anos de experiência, um desenvolvimento contínuo de produtos e o espírito de inovação fizeram da DeWALT um dos parceiros mais fiáveis para os utilizadores profissionais.

## Dados técnicos

	D51823	D51845
Pressão sonora ( $L_{pA}$ )	dB(A) < 92	< 92
Potência sonora ( $L_{WA}$ )	dB(A) < 105	< 105
Vibração	m/s <sup>2</sup> 3,2 <sup>1)</sup>	3,2 <sup>1)</sup>
Pressão de funcionamento recomendada	bar 4,8 - 8,3	4,8 - 8,3
Pressão máx. de funcionamento	bar 8,3	8,3
Consumo de ar por aplicação	l 2,04 (a 6,9 bar)	2,04 (a 6,9 bar)
Modo de activação	Activação por contacto	Activação por contacto
Ângulo do carregador	31°	20°
Pregos		
tipo	cabeça despontada	cabeça redonda
comprimento	mm 50 - 90	50 - 90
diâmetro da haste	mm 2,9 - 3,3	2,9 - 3,8
ângulo	31°-34°	20°-22°
Peso	kg 3,4	3,45

<sup>1)</sup> Este valor é um valor específico da ferramenta e não representa a força exercida no sistema de mão-braço sempre que utilizar a ferramenta. A força exercida no sistema de mão-braço sempre que utiliza a ferramenta dependerá, por exemplo, da força do punho, da força de pressão de contacto, a direcção do trabalho, do ajuste da fonte de alimentação, do material e do suporte do material.

## Declaração CE de conformidade



### D51823/D51845

A DeWALT declara que estas ferramentas foram concebidas em conformidade com 98/37/EC, EN 792-13, EN 12549 & EN 12096.

Para mais informações, queira consultar a DeWALT no endereço abaixo ou a parte de trás do presente manual.

Director Engineering and Product Development  
Horst Großmann

DeWALT, Richard-Klinger-Straße 40,  
D-65510, Idstein, Alemanha

## Instruções de segurança

Quando usar ferramentas, cumpra sempre os regulamentos de segurança aplicáveis no seu país para reduzir o risco de ferimentos. Leia as seguintes instruções de segurança antes de tentar utilizar este produto.

Guarde estas instruções!

### Instruções gerais

#### 1 Mantenha a área de trabalho arrumada

As mesas e áreas de trabalho desarrumadas podem provocar ferimentos.

#### 2 Cuide do ambiente da área de trabalho

Não exponha ferramentas à humidade. Ilumine bem as áreas de trabalho. Não utilize ferramentas em presença de líquidos ou gases inflamáveis.

#### 3 Mantenha as crianças afastadas

Não deixe as crianças ou visitantes tocarem na ferramenta. As crianças com menos de 16 anos de idade devem ser vigiadas.

## PORTUGUÊS

### 4 Guarde as ferramentas que não estiverem a ser utilizadas

Quando não forem utilizadas as ferramentas, estas devem guardadas num sítio seco, fechado à chave e fora do alcance das crianças.

### 5 Vista-se de maneira apropriada

Não use vestuário largo nem jóias porque podem prender-se numa peça móvel. Quando se trabalha no exterior, é de aconselhar o uso de luvas de borracha e de calçado antiderrapante. Cubra o cabelo se tiver cabelo comprido.

### 6 Verifique a sua posição

Mantenha sempre o equilíbrio.

### 7 Esteja atento

Dê atenção ao que vai fazendo. Trabalhe com precaução. Não utilize ferramentas quando estiver cansado.

### 8 Empregue as ferramentas apropriadas

Neste manual indicam-se as aplicações da ferramenta. Não force pequenas ferramentas ou acessórios para fazer o trabalho duma ferramenta forte. A ferramenta trabalhará melhor e de uma maneira mais segura se for utilizada para o efeito indicado.

**AVISO** O uso de qualquer acessório ou o uso da própria ferramenta, além do que é recomendado neste manual de instruções pode dar origem a risco de ferimento.

### 9 Cuide das suas ferramentas com atenção

Para uma maior rentabilidade, mantenha as ferramentas sempre afinadas e limpas. Cumpra as instruções relativas à manutenção e substituição dos acessórios. Mantenha os comandos secos, limpos e sem óleo ou gordura.

### 10 Verifique as peças danificadas

Antes de utilizar a ferramenta, verifique cuidadosamente se esta apresenta sinais de danos de modo a assegurar um bom funcionamento e a obtenção do resultado desejado. Verifique o bom alinhamento e fixação das peças móveis e confirme a ausência de ruptura das peças. Verifique ainda se a montagem foi bem feita ou se existe qualquer outra condição que possa impedir que a ferramenta funcione bem. Mandar consertar ou substituir os dispositivos de protecção ou outras peças danificadas conforme as instruções.

### 11 Mandar consertar a sua ferramenta por um Centro de Assistência Técnica DeWALT

Esta ferramenta está conforme às regulamentações de segurança que lhe dizem respeito. Para evitar qualquer perigo, a reparação de ferramentas deverá estar feita exclusivamente a cargo de técnicos qualificados.

### Instruções de segurança adicionais para pregadores pneumáticos

- Utilize sempre óculos de protecção.
- utilize sempre protecções auriculares.
- Utilize pregos apenas do tipo especificado no manual.
- Não utilize quaisquer apoios para a montagem da ferramenta a um suporte.
- Nunca utilize a ferramenta para qualquer outro fim que não o especificado neste manual.
- Antes de qualquer operação, verifique se o mecanismo de segurança e o gatilho estão a funcionar correctamente e se todas as porcas e parafusos estão apertados.
- Utilize engates rápidos para a ligação ao sistema de ar comprimido. O bocal não vedado deve ser colocada na ferramenta de forma a que nenhum ar comprimido permaneça na ferramenta depois de desligar.
- Utilize sempre ar comprimido limpo. Não utilize oxigénio ou gases combustíveis como fonte de alimentação para esta ferramenta.
- Utilize apenas esta ferramenta numa alimentação de ar onde a pressão máxima permitida da ferramenta não possa ser excedida em mais de 10%. No caso de pressões elevadas, deverão ser instaladas uma válvula de redução de pressão e uma válvula de segurança para baixa pressão na alimentação a ar comprimido.
- utilize apenas tubos com um nível que exceda a pressão máxima de funcionamento da ferramenta.
- Antes de deslocar a ferramenta, desligue-a do sistema de ar comprimido, especialmente em locais onde são utilizadas escadas ou qualquer apoio físico fora do habitual.
- Desligue a ferramenta a alimentação a ar quando não estiver a ser utilizada.

- Evite enfraquecer ou danificar a ferramenta, por exemplo:
  - perfurar ou gravar
  - efectuar alterações não autorizadas pelo fabricante
  - utilizá-la em peças feitas de material duro como o aço
  - deixar cair ou arrastá-la pelo chão
  - aplicar força excessiva de qualquer natureza
- Não utilize o equipamento como um martelo.
- Nunca aponte para si ou para qualquer pessoa qualquer pregador em funcionamento.
- Durante a sua utilização, segure na ferramenta de forma a não causar quaisquer lesões na cabeça ou no corpo caso venha a ocorrer um retrocesso imprevisto devido a uma falha de energia ou a zonas duras dentro da peça.
- Nunca accione o pregador num espaço livre.
- Na área de trabalho, transporte a ferramenta para o local de trabalho utilizando apenas o manípulo e nunca com a mesma ligada.
- Tenha em atenção as condições da área de trabalho. Os pregos podem penetrar em peças estreitas ou deslizar em cantos e extremidades da peça colocando, assim, as pessoas em risco.
- Não coloque pregos perto da extremidade da peça.
- Não coloque pregos na parte superior de outros pregos.
- Utilize apenas peças sobresselentes especificadas pelo fabricante ou pelos seus agentes autorizados.
- As reparações só devem ser efectuadas pelo fabricante ou por agentes autorizados tendo em conta a informação fornecida no manual e utilizando as ferramentas e equipamento adequados.
- Não desmonte ou bloqueie quaisquer partes do pregador, como por exemplo, a junta de segurança.
- Efectue a manutenção da ferramenta em intervalos regulares.

Aparece o seguinte na ferramenta:



Ferramenta pneumática com junta de ligação de segurança.



Não utilize numa escada.



Compatível com os ângulos dos pregos.



Número máximo de pregos no carregador.



Diâmetro do prego.



Comprimento do prego.



Pressão máx. de funcionamento.



Tipo de prego: cabeça redonda.



Tipo de prego: cabeça despontada.

### Verificação do conteúdo da embalagem

A embalagem contém:

- 1 Pregador
- 1 Gatilho de accionamento sequencial
- 1 Par de óculos de protecção
- 1 Manual de instruções

- Verifique se a ferramenta, as peças ou os acessórios apresentam sinais de danos que possam ter ocorrido durante o transporte.
- Antes de utilizar a ferramenta, dedique o tempo necessário à leitura e compreensão deste manual.

### Descrição (fig. A)

O seu pregador D51823/D51845 foi concebido para pregar pregos em peças de madeira.

- 1 Interruptor de ligar/desligar
- 2 Bocal do ar
- 3 Lingueta de contacto
- 4 Carregador

## PORTUGUÊS

### Montagem e ajuste

#### Seleção do gatilho

Estas ferramentas são montadas com um gatilho de accionamento por impacto. Também está incluído um gatilho de accionamento sequencial.

Para obter as definições de “accionamento por impacto” e “accionamento sequencial”, veja mais abaixo.

- O gatilho cinzento com um pequeno prego impresso lateralmente é o gatilho de accionamento sequencial. A instalação deste kit faz com que a ferramenta funcione no modo de accionamento sequencial.
- O gatilho preto com três pregos impressos lateralmente é o gatilho de accionamento por impacto. A instalação deste kit faz com que a ferramenta funcione no modo de accionamento por impacto.

#### Remoção do gatilho (fig. B)

- Desligue o tubo de ar da ferramenta.
- Remova todos os pregos do carregador.
- Remova a ilhó de borracha (5) da extremidade da cavilha (6).
- Remova a cavilha.
- Remova o gatilho (7).

#### Colocação do gatilho (fig. B)

- Seleccione o respectivo gatilho.
- Introduza o gatilho na respectiva cavidade assegurando-se de que a mola do gatilho (8) fica correctamente colocada.
- Assegure-se de que a guia da lingueta de contacto (9) é empurrada completamente para cima para que fique nivelada com a estrutura da ferramenta e alinhada com os respectivos orifícios (10).
- Introduza a cavilha (6) através da estrutura da ferramenta, a guia da lingueta de contacto e o gatilho.
- Empurre a ilhó de borracha (5) para a extremidade da cavilha (6).

#### Bocal do ar (fig. A)

Estas ferramentas têm uma rosca para tubos de 3/8" para o bocal do ar (2). A ferramenta está montada com um adaptador de 3/8" para 1/4" no fim da tampa da extremidade.

- Enrole a extremidade do macho com fita Teflon para evitar fugas de ar.
- Para instalar um encaixe de 1/4", aparafuse-o num adaptador de 3/8" para 1/4" na tampa da extremidade e aperte bem.
- Para instalar um encaixe de 3/8", remova o adaptador de 3/8" para 1/4", caso exista. Screw the fitting into the end cap and tighten firmly.

### Modo de emprego



Cumpra sempre as instruções de segurança e os regulamentos aplicáveis.

#### Preparação da ferramenta (fig. C)

- Drene toda a condensação dos depósitos e tubos do compressor de ar.
- Lubrifique a ferramenta. Veja “Manutenção”.
- Remova todos os pregos do carregador.
- Bloqueie o empurrador do prego (11) na posição traseira.
- Verifique se a lingueta de contacto (3) e o empurrador do prego (11) se podem mover livremente.



Não utilize a ferramenta caso a lingueta de contacto ou o empurrador do prego não puderem mover-se livremente.

- Verifique se a pressão da alimentação do ar está abaixo da pressão máxima recomendada de funcionamento.
- Ligue o tubo do ar ao encaixe na ferramenta.
- Verifique se existem fugas audíveis à volta das válvulas e vedantes.
- Regule a pressão do ar até à pressão mínima recomendada de funcionamento.



Nunca utilize uma ferramenta que tenha peças com fugas ou que estejam danificadas.

#### Funcionamento em tempo frio

Sempre que utilizar ferramentas a temperaturas extremamente baixas:

- Mantenha a ferramenta o mais quente possível antes de a utilizar.
- Desligue o tubo de ar da ferramenta.

- Coloque 10 a 15 gotas de óleo para ferramentas pneumáticas DEWALT (ou óleo pneumático para inverno contendo etileno glicol) na entrada do ar.
- Ajuste a pressão so ar a um máximo de 5,5 bar.
- Ligue o tubo do ar ao encaixe na ferramenta.
- Coloque pregos no carregador como abaixo descrito.
- Accione a ferramenta 5 ou 6 vezes numa tábu de madeira para lubrificar os anéis.
- Aumente a pressão do ar até ao nível de funcionamento normal.
- Utilize a ferramenta normalmente.

#### **Funcionamento em tempo quente**

A ferramenta deve funcionar normalmente. Evite o calor directo da luz solar para evitar danos nos impactos, anéis e outras partes de borracha.

#### **Carregar a ferramenta (fig. C)**



Desligue sempre a ferramenta da fonte de alimentação de ar antes de carregá-la com pregos.

- Bloqueie o empurrador do prego (11) na posição traseira.
- Seleccione um conjunto de pregos. Consulte “Especificações técnicas”.
- Introduza o conjunto de pregos na ranhura de carregamento na parte superior do carregador.
- Desbloqueie o empurrador de pregos puxando para trás e deslize cuidadosamente o empurrador de pregos para a frente de forma a exercer pressão sobre os pregos.

#### **Ligar a ferramenta (fig. D)**

Estas ferramentas estão equipadas com um interruptor de ligar/desligar (1). Quando rodado para a direita, este interruptor evita o funcionamento da ferramenta. Quando o interruptor é centrado, a ferramenta está completamente operacional. A ferramenta pode ser operada através de um de dois modos: modo de accionamento sequencial ou modo de accionamento por impacto. O gatilho instalado na ferramenta determina o modo de accionamento.

#### **Modo de accionamento sequencial**

O modo de accionamento sequencial é utilizado para pregar de forma intermitente sempre que é necessário ter algum cuidado e precisão na operação.

- Coloque o gatilho cinzento como descrito acima.
- Empurre a lingueta de contacto contra a superfície de trabalho.
- Puxe o gatilho para accionar a ferramenta. Cada vez que puxar o gatilho pela lingueta de contacto empurrada contra a superfície de trabalho conduz um prego.

#### **Gatilho de accionamento por impacto**

O modo de accionamento por impacto é utilizado para pregar pregos rapidamente em superfícies planas e estáveis.

- Coloque o gatilho preto como descrito acima.
- Para pregar um único prego: Opere a ferramenta como descrito no accionamento sequencial.
- Para pregar vários pregos: Puxe primeiro o gatilho e, de seguida, empurre a lingueta de contacto várias vezes contra a superfície de trabalho.



Não mantenha o gatilho premido quando a ferramenta não estiver a ser utilizada. Mantenha o interruptor de ligar/desligar da ferramenta rodado para a direita para evitar o accionamento acidental quando esta não estiver a ser utilizada.

#### **Bloqueio contra disparo a seco**

Para proteger a ferramenta de possíveis danos, estas ferramentas estão equipadas com um bloqueio contra disparo a seco. Este dispositivo evita que a ferramenta seja accionada quando o carregador estiver quase vazio. Quanto estiverem apenas 4 a 5 pregos no carregador e a ferramenta pare de funcionar, siga as instruções de carregamento de pregos. Consulte “Carregar a ferramenta”.

#### **Eliminar um prego encravado (fig. E)**

Caso um prego fique encravado na extremidade, siga as seguintes instruções para o remover:

- Desligue o tubo de ar da ferramenta.
- Bloqueie o gatilho com o interruptor de ligar/desligar.
- Remova todos os pregos do carregador.
- Levante o trinco de came (12).

## PORTUGUÊS

- Empurre segurando o trinco de came para dentro como mostrado pela seta (13) até que fique exposta a parte estreita da cavilha do trinco (14).
- Ao mesmo tempo, empurre o carregador (4) para trás como mostrado pela seta (15) para que o prego saia.
- Remova o prego dobrado utilizando um alicate se necessário.
- Se a lâmina de percussão estiver para baixo, empurre-a para cima utilizando uma chave de fendas.
- Caso o prego não possa ser removido com o carregador na primeira passagem, remova o carregador totalmente da ferramenta. Isto pode ser efectuado segurando no trinco de came (12) firmemente para dentro enquanto puxa o carregador para trás até sair completamente da ferramenta.
- Para voltar a colocar o carregador, introduza a cavilha do trinco (14) no suporte do carregador, alinhe a extremidade frontal do carregador com as pegas ponteagudas (16), empurre para dentro através do trinco de came (12) e coloque o carregador na ferramenta.
- Empurre o carregador para a frente até à posição de fechado.
- Carregue no trinco de came (12) até à posição de bloqueado.
- Ligue o tubo do ar ao encaixe na ferramenta.
- Coloque pregos no carregador.  
Consulte “Carregar a ferramenta”.



Caso os pregos se encravem com frequência na extremidade ponteaguda, mande reparar a ferramenta num Centro de Assistência Técnica DeWALT.

### **Definição da profundidade (fig. F)**



Para reduzir o risco de ferimentos graves decorrentes de um accionamento inadvertido ao tentar regular a profundidade, deve SEMPRE:

- Bloquear o gatilho na posição “OFF” (desligado).
- Desligar a alimentação de ar.
- Evitar o contacto com o gatilho durante as regulações.

A profundidade até à qual os pregos são introduzidos pode ser regulada ao utilizar a roda de definição da profundidade na parte frontal da ferramenta.

- Para diminuir a profundidade, pressione o botão de desbloqueio (17) para dentro. Deslize a lingueta de contacto (3) para baixo. Pressione o botão de bloqueio (18) para fixar a lingueta de contacto.
- Para aumentar a profundidade, pressione o botão de desbloqueio (17) para dentro. Deslize a lingueta de contacto (3) para cima na medida pretendida. Pressione o botão de bloqueio (18) para fixar a lingueta de contacto.

### **Gancho da correia/de travamento**

Estas ferramentas têm um gancho da correia/de travamento incorporado. O gancho pode ser rodado para ambos os lados da ferramenta e pode ser retirado quando não utilizado.

Para remover o gancho da correia/de travamento:

- Remova o tubo do ar ao encaixe na ferramenta.
- Utilize um alicate ou uma chave para remover a porca do gancho da extremidade da tampa da ferramenta.
- Remova o gancho, a anilha e a mola.

### **Manutenção**

A sua ferramenta foi concebida para funcionar durante muito tempo com um mínimo de manutenção. O funcionamento satisfatório contínuo depende de bons cuidados e limpeza regular da ferramenta.

Efectue diariamente as seguintes operações de manutenção:



### **Lubrifique a ferramenta com 10-15 gotas de óleo para ferramentas pneumáticas DeWALT**

- Introduza as gotas no bocal

### **Drene toda a condensação dos depósitos e tubos do compressor de ar**

- Abra as válvulas de drenagem ou outras nos depósitos do compressor.
- Drene toda a água acumulada nos tubos.





**Limpe o carregador, o empurrador e o mecanismo da lingueta de contacto**

- Limpe com ar comprimido.

**Assegure-se de que todos os pregos na ferramenta estão apertados e sem danos.**

- Aperte os pregos soltos utilizando a ferramenta apropriada.

**Resolução de problemas**

Caso a ferramenta não funcione correctamente, siga as instruções abaixo. Caso não consiga resolver o problema, contacte o Centro de Assistência Técnica.

**A ferramenta não funciona**

- Verifique a alimentação do ar.
- Se a temperatura for baixa, aqueça a ferramenta.

**A ferramenta tem pouca potência**

- Verifique a alimentação do ar.
- Verifique se a saída do ar está limpa.
- Lubrifique a ferramenta.

**A tampa superior apresenta fuga de ar**

- Aperte os parafusos da tampa.

**A ferramenta salta pregos**

- Verifique a alimentação do ar.
- Lubrifique a ferramenta.
- Limpe o carregador e a extremidade ponteaguda.
- Verifique se o trinco do carregador está a segurá-lo correctamente.

**Os pregos encravam na ferramenta**

- Utilize apenas pregos do tipo especificado.
- Verifique se o trinco do carregador está a segurá-lo correctamente.
- Aperte os parafusos da extremidade ponteaguda.

**Proteger o meio ambiente**



Recolha de lixo selectiva. Este produto não deve ser eliminado com o lixo doméstico normal.

Se, um dia, o produto DEWALT tiver de ser substituído ou já não tiver utilidade, não o elimine com o lixo doméstico. Disponibilize este produto para recolha selectiva.



A recolha selectiva de produtos usados e embalagens permite que os materiais sejam reciclados e novamente utilizados. A reutilização de materiais reciclados ajuda a prevenir a poluição ambiental e reduz a procura de matérias-primas.

Os regulamentos locais poderão permitir a recolha selectiva de produtos eléctricos, em centros municipais de resíduos ou através do revendedor do novo produto.

A DEWALT disponibiliza um serviço de recolha e reciclagem de produtos DEWALT quando estes tiverem atingido o fim da sua vida útil. Para tirar partido deste serviço, devolva o produto a qualquer Centro de Assistência Técnica autorizado que proceda à respectiva recolha em nome da DEWALT.

Poderá verificar a localização do Centro de Assistência mais próximo contactando a delegação DEWALT na morada indicada neste manual. Em alternativa, encontrará uma lista dos Centros de Assistência Técnica DEWALT e todas as informações sobre o nosso serviço pós-venda disponíveis na Internet em: [www.2helpU.com](http://www.2helpU.com).



**Ferramentas indesejadas e o ambiente**

Leve a sua ferramenta velha a um Centro de Assistência Técnica DEWALT onde ela será eliminada de um modo seguro para o ambiente.

**GARANTIA**

**• 30 DIAS DE SATISFAÇÃO COMPLETA •**

Se não estiver completamente satisfeito com a sua ferramenta DEWALT, contacte um Centro de Assistência Técnica DEWALT. Apresente a sua reclamação, juntamente com a máquina completa, bem como a factura de compra e ser-lhe á apresentada a melhor solução.

**• UM ANO DE MANUTENÇÃO GRATUITA •**

Se necessitar de manutenção para a sua ferramenta DEWALT, durante os 12 meses após a compra, entregue-a, sem encargos, num Centro de Assistência Técnica DEWALT. Deve apresentar uma prova da compra.

**• UM ANO DE GARANTIA •**

Se o seu produto DEWALT se avariar por defeito de montagem ou de material, durante os 12 meses a partir da data da compra, garantimos a substituição de todas as peças defeituosas sem encargos desde que:

- O produto não tenha sido mal usado.
- Eventuais reparações não tenham sido efectuadas por pessoas estranhas aos Centro de Assistência Técnica DEWALT.
- Se apresente prova da data de compra.

Para a localização do Centro de Assistência Técnica DEWALT mais próximo, queira consultar a parte de trás do presente manual. Em alternativa, encontrará uma lista de Centros de Assistência Técnica DEWALT e todas as informações sobre o nosso serviço pós-venda disponíveis na Internet em **[www.2helpU.com](http://www.2helpU.com)**.

# NAULAIN D51823/D51845

## Onneksi olkoon!

Olet valinnut DeWALT-työkalun. Monivuotisen kokemuksen, ahkeran tuotekehittelyn ja uudistusten ansiosta DeWALT on yksi ammattikäyttäjien luotettavimmista yhteistyökumppaneista.

## Tekniset tiedot

	D51823	D51845
Äänenpaine ( $L_{pA}$ )	dB(A) < 92	< 92
Ääniteho ( $L_{WA}$ )	dB(A) < 105	< 105
Tärinätaajuuden painotettu geometrinen keskiarvo	m/s <sup>2</sup> 3,2 <sup>1)</sup>	3,2 <sup>1)</sup>
Suosittelu käyttöpainetta baaria	4,8 - 8,3	4,8 - 8,3
Suurin käyttöpainetta baaria	8,3	8,3
Ilmankulutus yhtä iskua kohden	l 2,04 (6,9 baarin paineella)	2,04 (6,9 baarin paineella)
Toimintatila	kontaktitoiminta	kontaktitoiminta
Säiliön kulma	31°	20°
Kiinnikkeet		
tyyppi	leikattu pää	täysin pyöreä pää
pituus	mm 50 - 90	50 - 90
varren halkaisija	mm 2,9 - 3,3	2,9 - 3,8
kulma	31°-34°	20°-22°
Paino	kg 3,4	3,45

<sup>1)</sup> Tämä arvo on konekohtainen tyyppi-arvo, eikä kuvaa vaikutusta käsi-käsivarsi-yhdistelmään käytettäessä konetta. Käsi-käsivarsi-yhdistelmään kohdistuva vaikutus konetta käytettäessä riippuu esimerkiksi puristusvoimasta, kosketuspaineen voimasta, työskentelysuunnasta, energiansyötön säätämisestä, työstökappaleesta ja työstökappaleen tuesta.

## CE-Vaatimustenmukaisuustodistus



### D51823/D51845

DeWALT vakuuttaa, että koneet on valmistettu Euroopan Unionin standardien 98/37/EC, EN 792-13, EN 12549 & EN 12096 mukaisesti.

Lisätietoja saat DeWALT:iltä allaolevasta osoitteesta tai käsikirjan takakannesta.

Director Engineering and Product Development  
Horst Großmann

DeWALT, Richard-Klinger-Straße 40,  
D-65510, Idstein, Saksa

## Turvallisuusohjeet

Lue käyttöohje huolellisesti ennen koneen käyttöönottoa. Säilytä käyttöohje kaikkien koneen käyttäjien ulottuvilla. Näiden ohjeiden lisäksi tulee aina seurata työsuojeluviranomaisten ohjeita.

## VAROITUS!

Loukkaantumisten ehkäisemiseksi on noudatettava seuraavia perusturvallisuustoimenpiteitä.

### 1 Pidä työskentelyalue järjestyksessä

Epäjärjestys tuo mukanaan onnettomuusvaaran.

### 2 Ajattele työskentelyalueen vaikutusta työhösi

Älä vie työkalua ulos sateeseen. Älä käytä sitä kosteissa tai märissä tiloissa. Järjestä työalueelle hyvä valaistus. Älä käytä työkaluja palavien nesteiden tai kaasujen läheisyydessä.

### 3 Varjeltava lapsilta

Älä anna lasten tai muiden henkilöiden päästä kosketuksiin työkalun kanssa. Alle 16-vuotiaat tarvitsevat valvontaa.

### 4 Säilytä työkalua oikein

Kun et käytä työkalua, säilytä sitä kuivassa paikassa. Huolehdi siitä, että säilytyspaikka on lukittu ja niin korkealla, etteivät lapset ylety sinne.

### 5 Älä ylikuormita työkalua

Liiallisen leikkausvoiman käyttö tai liian suuri työkappaleen syöttönopeus voi ylikuormittaa koneen. Kone toimii paremmin ja turvallisemmin sille suunnitellulla suoritusalueella.

### 6 Valitse oikea työkalu

Ohjekirjassa on selvitetty laitteen oikea käyttötarkoitus.

Ota epävarmoissa tapauksissa yhteys DeWALTin edustajaan. Laitteen tai siihen liitetyn lisälaitteen käyttö ohjekirjan suositusten vastaisesti voi aiheuttaa henkilövahinkoja.

### 7 Pukeudu asianmukaisesti

Älä käytä liian väljiä vaatteita tai koruja. Ne voivat tarttua liikkuviin osiin. Käytä ulkona työskennellessäsi kumihansikkaita ja liukumattomia kenkiä. Jos sinulla on pitkät hiukset, käytä hiusverkkoa.

### 8 Älä kurottele

Seiso aina tukevasti ja tasapainossa.

### 9 Hoida työkalua huolella

Pidä työkalu puhtaana ja terät terävinä. Noudata työkalun huolto-ohjeita sekä terän/työkalun vaihto-ohjeita. Pidä työkalun kädensijat kuivina ja puhtaina öljystä ja rasvasta.

### 10 Ole tarkkaavainen

Keskity työhösi. Käytä tervettä järkeä. Älä käytä työkalua, kun olet väsynyt.

### 11 Tarkista, että työkalu on kunnossa

Ennen kuin otat koneen käyttöön, tarkista turvalaitteet ja kaikki koneen osat. Näin varmistat, että kone toimii sille asetettujen vaatimusten mukaisesti. Tarkista, että liikkuvat osat toimivat moitteettomasti ja että kaikki osat ovat kunnossa ja oikein asennetut. Tarkista myös, että kaikki muut käyttöön mahdollisesti vaikuttavat tekijät ovat kunnossa.

Älä käytä työkalua, mikäli virtakytkin ei toimi kunnolla.

### 12 Turvallisuudeksi

Käytä vain käyttöohjeessa ja tuotekuvastossa suositeltuja lisävarusteita ja -laitteita. Jonkin muun laitteen käyttö voi aiheuttaa onnettomuuden.

### 13 Korjauta koneesi DeWALTin valtuuttamalla huoltokorjaamolla

Tämä työkalu on asiaankuuluvien turvallisuusmääräysten mukainen.

Turvallisuussyistä vain valtuutetut ammattilaiset saavat huoltaa laitteita.

### *Paineilmatoimisia naulaimia koskevat lisäturvaohjeet*

- Käytä aina suojalaseja.
- Käytä aina kuulonsuojaimia.
- Käytä vain käyttöohjeessa määritellyn tyypin kiinnikkeitä.
- Älä kiinnitä työkalua tukeen telineiden avulla.
- Älä käytä työkalua koskaan muuhun kuin tässä käyttöohjeessa selitettyyn käyttötarkoitukseen.

- Tarkista ennen jokaista käyttökertaa, että turva- ja laukaisumekanismit toimivat oikein ja että kaikki mutterit ja pultit ovat kireitä.
- Kytke työkalu paineilmajärjestelmään pikaliittimillä. Ei-tiivistävä nippa on asennettava työkaluun siten, ettei työkalussa ole paineilmaa irrottamisen jälkeen.
- Käytä aina puhdasta, kuivaa paineilmaa. Älä käytä tämän työkalun energianlähteenä happea tai räjähtäviä kaasuja.
- Tämän työkalun saa kytkeä vain sellaiseen paineilmalähteeseen, jossa työkalun suurin sallittu paine ei voi ylittyä yli 10 %:lla. Jos paine on tätä suurempi, paineilmalähteeseen on asennettava paineenvähennysventtiili sekä alavirtauksen turvaventtiili.
- Käytä vain sellaisia ilmaletkuja, joiden luokitus ylittää työkalun suurimman toimintapaineen.
- Irrota työkalu paineilmajärjestelmästä ennen työkalun kuljettamista. Näin on meneteltävä etenkin käytettäessä tikapuita tai liikuttaessa epätavallisessa asennossa.
- Irrota työkalu paineilmalähteestä, kun työkalu ei ole käytössä.
- Vältä työkalun heikentämistä tai vaurioittamista esimerkiksi:
  - iskuilla tai raapivilla pinnoilla
  - muilla kuin valmistajan hyväksymillä muutoksilla
  - käyttämällä teräksestä tai muusta kovasta materiaalista valmistettua ohjuria
  - tiputtamalla tai työntämällä lattiaa vasten
  - käyttämällä liiallista voimaa
- Älä käytä tätä työkalua vasarana.
- Älä koskaan osoita mitään kiinnitystyökalua itseäsi tai ketään muuta kohti.
- Pitele työkalua työskentelyn aikana siten, ettei pää tai keho voi vammautua rekyylistä, joka voi aiheutua paineilmalähteen energianpurkauksesta tai työkappaleen kovasta alueesta.
- Älä koskaan laukaise kiinnintyökalua tyhjän tilaan.
- Kun olet työalueella, kannata työkalu työkohteeseen yhdestä kädensijasta. Älä koskaan paina liipaisinta kantaessasi.
- Ota työalueen olosuhteet huomioon. Kiinnikkeet voivat lävistää ohuet työkappaleet kokonaan tai livetä työkappaleen reunoista ja nurkista. Tästä voi aiheutua vaaraa ihmisille.
- Älä aseta kiinnikkeitä työkappaleen reunan lähelle.

- Älä aseta kiinnikkeitä muiden kiinnikkeiden päälle.
- Käytä vain valmistajan tai tämän valtuutettujen edustajien toimittamia varaosia.
- Korjauta työkalu vain valmistajalla tai valtuutetulla edustajalla. Noudata kaikkia käyttöohjeessa annettuja tietoja.
- Käytä vain asianmukaisia työkaluja ja välineitä.
- Älä pura tai tuki kiinniketyökalun mitään osaa, kuten turvakehystä.
- Huollata työkalu oikein säännöllisesti.

Koneessa on seuraavat piktogrammit:



Pneumaattinen työkalu, jossa on turvakehys.



Älä käytä tikkailla.



Mukautettavat naulauskulmat



Naulojen enimmäismäärä lippaassa.



Naulan halkaisija.



Naulan pituus.



Suurin käyttöpaino.



Naulan tyyppi: täysin pyöreä pää.



Naulan tyyppi: leikattu pää.

### Pakkauksen sisältö

Pakkaus sisältää:

- 1 Naulain
- 1 Vaihteellinen liipaisin
- 1 Suojalasit
- 1 Käyttöohje

- Tarkista etteivät kone, sen osat tai lisävarusteet ole vioittuneet kuljetuksen aikana.
- Lue tämä käyttöohje huolellisesti ennen koneen käyttöönottoa.

### Kuvaus (kuva A)

Naulain D51823/D51845 on suunniteltu kiinnikkeiden painamiseen puiisiin työkappaleisiin.

- 1 Liipaisin/lukitusvapautuskytkin
- 2 Ilmasovite
- 3 Kontaktiliuska
- 4 Säiliö

### Asennus ja säädöt

#### Liipaisimen valinta

Työkaluissa on vakiona pikaliipaisin.

Alkuperäispakkauksessa tulee mukana myös vaihteellinen liipaisin. Alla on "pikatoimisen" ja "vaihteellisen" liipaisimen määritelmät.

- Harmaa liipaisin, jonka sivussa on yhden naulan kuva, on vaihteellinen liipaisin. Kun tämä paketti asennetaan, työkalu toimii vaihtelilassa.
- Musta liipaisin, jonka sivussa on kolmen naulan kuva, on pikatoiminen liipaisin. Kun tämä paketti asennetaan, työkalu toimii pikatilassa.

#### Liipaisimen irrottaminen (kuva B)

- Irrota ilmaletku työkalusta.
- Poista kaikki naulat säiliöstä.
- Irrota kumitiiviste (5) lieriötapin (6) päästä.
- Irrota lieriötappi.
- Irrota liipaisinkokoonpano (7).

#### Liipaisimen asentaminen (kuva B)

- Valitse asianmukainen liipaisin.
- Asenna liipaisinkokoonpano liipaisinkaukaloon. Varmista, että liipaisimen jousi (8) on kunnolla paikallaan.
- Varmista, kontaktiliuskan ohjain (9) on työnnetty kokonaan ylös siten, että se on tasan työkalun kotelon kanssa ja kohdistettuna kotelon reikiin (10) kanssa.
- Työnnä lieriötappi (6) työkalun rungon, kontaktiliuskan ohjaimen ja liipaisinkokoonpanon läpi.
- Työnnä kumitiiviste (5) lieriötapin (6) päähän.

## SUOMI

### Ilmasovite (kuva A)

Näissä työkaluissa on vakiomallinen 3/8-tuuman putkikierte ilmasovitetta (2) varten. Työkalu kootaan käyttämällä 3/8" - 1/4" -sovitinta, joka asennetaan päätykorkkiin.

- Kierrä soviteen urospäähän teflonteiippiä, ettei sovitte vuoda ilmaa.
- Kun haluat asentaa 1/4"-sovitteen, ruuvaa sovitte 3/8" - 1/4" sovitteeseen, joka on päätykorkissa. Kierrä tiukasti kiinni.
- Jos haluat asentaa 3/8"-sovitteen, irrota mahdollisesti asennettu 3/8" - 1/4" sovitin. Ruuvaa sovitte päätykorkkiin ja kierrä tiukasti kiinni.

### Käyttöohjeet



Noudata aina turvallisuusohjeita ja voimassa olevia sääntöjä.

### Työkalun valmisteleminen (kuva C)

- Poista kaikki kondensoitunut vesi paineilmakompressorin säiliöistä ja letkuista.
- Voitele työkalu. (Katso "Huolto".)
- Poista kaikki naulat säiliöstä.
- Lukitse naulatyönnin (11) taka-asentoon.
- Tarkista, liikkuvatko kontaktiliuska (3) ja naulatyönnin (11) vapaasti.



Älä käytä työkalua, jos kontaktiliuska ja naulatyönnin eivät pääse liikkumaan vapaasti.

- Tarkista, että paineilmalähteen paine on suurinta suositeltua käyttöpainetta pienempi.
- Kytke ilmaletku työkalussa olevaan sovitteeseen.
- Tarkista kuuntelemalla, vuotavatko venttiilit ja tiivisteet.
- Aseta ilmanpaineeksi pienin suositeltu käyttöpaine.



Älä koskaan käytä vuotavaa työkalua tai työkalua, jossa on vaurioituneita osia.

### Käyttö kylmässä säässä

Kun työkaluja käytetään pakkasessa:

- Pidä työkalu mahdollisimman lämpimänä ennen käyttöä.
- Irrota ilmaletku työkalusta.

- Lisää 10 - 15 tippaa DeWALT-paineilmatyökaluöljyä (tai talvikäyttöön tarkoitettua paineilmaöljyä, jossa on etyleeniglykolia) ilma-aukkoon.
- Aseta ilmanpaineeksi enintään 5,5 baaria.
- Kytke ilmaletku työkalussa olevaan sovitteeseen.
- Lataa naulat säiliöön alla kuvatulla tavalla.
- Laukaise työkalu 5 - 6 kertaa jätelautaan, jotta o-renkaat saavat voitelun.
- Nosta ilmanpaine normaalille toimintatasolle.
- Käytä työkalua normaaliin tapaan.

### Työkalun käyttäminen kuumalla säällä

Työkalun pitäisi toimia normaalisti. Vältä työkalun jättämistä suoraan auringonvaloon, etteivät puskurit, o-renkaat ja muut kumiosat vaurioidu.

### Työkalun lataaminen (kuva C)



Irrota työkalu aina paineilmalähteestä ennen kiinnikkeiden lataamista.

- Lukitse naulatyönnin (11) taka-asentoon.
- Valitse asianmukainen lomitettu naulapakkkaus. Katso "Tekniset tiedot".
- Työnnä lomitetut naulapakkaukset säiliön päällä olevaan latausaukkoon.
- Vapauta naulatyönnin vetämällä taaksepäin. Liu'uta naulatyönnintä sitten eteenpäin niin, että se painaa nauvoja vasten.

### Koneen laukaiseminen (kuva D)

Näissä työkaluissa on liipaisin/lukituskytkin (1). Kun kytkintä kierretään oikealle, työkalua ei voida laukaista. Kun kytkin on keskellä, työkalu on toimintakunnossa. Työkalua voidaan käyttää kahdella eri tavalla: vaihtoimintatilassa tai pikatoimintatilassa. Toimintatila määräytyy työkaluun asennetun liipaisimen perusteella.

### Vaihtoimintatilassa

Vaihtoimintatilaa käytetään huolelliseen naulaamiseen, kun naulan sijainti on valittava hyvin tarkasti.

- Asenna harmaa liipaisin yllä kuvatulla tavalla.
- Paina kontaktiliuska työpintaa vasten.
- Laukaise työkalu painamalla liipaisinta. Kun liipaisinta painetaan kerran kontaktiliuskan ollessa työpintaa vasten, työkalu lisää yhden naulan.

**Pikatoiminta**

Pikatoimintatilaa käytetään, kun halutaan naulata nopeasti tasaisia, paikallaan pysyviä pintoja.

- Asenna musta liipaisin yllä kuvatulla tavalla.
- Yhden naulan lisääminen: Käytä työkalua vaihtoimintatilan ohjeiden mukaisesti.
- Useiden naulojen lisääminen: Vedä ensin liipaisinta ja paina sitten kontaktiliuskaa toistuvasti työpintaa vasten.



Älä pidä liipaisinta painettuna, kun työkalu ei ole käytössä. Pidä liipaisimen lukituskytkin oikealle kierrettynä. Näin työkalu ei laukea vahingossa, kun se ei ole käytössä.

**Tyhjälaukaisulukitus**

Näissä työkaluissa on tyhjälaukaisulukitus, joka estää työkaluja vahingoittumasta. Tyhjälaukaisulukitus estää työkalun laukaisemisen, kun säiliö on lähes tyhjä. Kun säiliössä on noin 4 - 5 naulaa ja työkalun toiminta lakkaa, noudata lomitettujen naulapakkausten latausohjeita. Katso "Työkalun lataaminen".

**Jumittuneen naulan poistaminen (kuva E)**

Jos naula jumittuu suokappaleeseen, noudata näitä naulan poistamista koskevia ohjeita:

- Irrota ilmaletku työkalusta.
- Lukitse liipaisin lukituskytkimellä.
- Poista kaikki naulat säiliöstä.
- Nosta nokkasalpa (12) ylös.
- Nosta nokkasalpa ylöspäin ja pidä sitä ylhäällä nuolen (13) osoittamalla tavalla, kunnes salvan tapin (14) kapea osa paljastuu.
- Liu'uta samalla säiliötä (4) taaksepäin nuolen (15) osoittamalla tavalla siten, että taittunut naula tulee esiin.
- Poista taittunut naula. Käytä tarvittaessa pihtejä.
- Jos työntöterä on ala-asennossa, paina työntöterää ylöspäin ruuvitaltan avulla.
- Jos naulaa ei voida poistaa säilön ollessa vedettynä ensimmäiseen pysäytyskohtaan, irrota säiliö kokonaan työkalusta. Tämä voidaan tehdä pitämällä nokkasalpa (12) tiukasti sisällä vetäen samalla säiliötä taaksepäin, kunnes säiliö irtoaa työkalusta.

- Säiliö asennetaan takaisin työntämällä salvan tappi (14) säiliön kiinnikkeeseen, kohdistamalla säiliön etuosa suokappaleetappien (16) kanssa, työntämällä nokkasalpa (12) sisäänpäin ja liu'uttamalla säiliön työkaluun.
- Liu'uta säiliötä eteenpäin siten, että se on täysin suljetussa asennossa.
- Paina nokkasalpa (12) lukittuun asentoon.
- Kytke ilmaletku työkalussa olevaan sovitteeseen.
- Lataa naulat säiliöön. Katso "Työkalun lataaminen".



Jos naulat jumittuvat suokappaleeseen usein, huollata työkalu valtuutetussa DeWALT-huoltopisteessä.

**Syvyysasetus (kuva F)**

Pienennä työkalun tahattoman laukeamisen aiheuttamaa vakavan vamman riskiä kytkemällä työkalu, AINA:

- Pois päältä syvyys säädön ajaksi.
- Irrota työkalu paineilmalähteestä.
- Vältä koskettamasta liipaisimeen säädön aikana.

Naulojen asennussyvyyttä voidaan säätää työkalun suokappaleesta.

- Pienennä syvyyttä painamalla lukituksen avauspainike (17) sisään. Liu'uta kontaktiliuskaa (3) alaspäin. Varmista kontaktiliuska paikalleen painamalla lukituspainiketta (18).
- Lisää syvyyttä painamalla lukituksen avauspainike (17) sisään. Liu'uta kontaktiliuskaa (3) ylöspäin haluttuun kohtaan. Varmista kontaktiliuska paikalleen painamalla lukituspainiketta (18).

**Kantokoukku**

Näissä työkaluissa on valmiina kantokoukku. Koukku voidaan siirtää työkalun kummalle tahansa puolelle. Koukku voidaan myös kääntää pois tieltä, kun työkalu ei ole käytössä.

Kantokoukun irrottaminen:

- Irrota ilmaletku työkalussa olevasta sovitteesta.
- Irrota kantokoukun mutteri työkalun päätykorkista pihtien tai kiintoavaimen avulla.
- Irrota kantokoukku, aluslevy ja kiinnitysrousu.

## SUOMI

### Huolto-ohjeita

DeWALT-työkalu on suunniteltu käytettäväksi pitkän aikaa mahdollisimman vähällä huollolla. Asianmukainen käyttö ja säännönmukainen puhdistus takaavat laitteen jatkuvan toiminnan.

Tee seuraavat huoltotoimenpiteet päivittäin:



#### **Voitele työkalu 10 - 15 tipalla of DeWALT-paineilmatyökaluöljyä**

- Lisää tipat työkalun päätykorkissa olevaan ilmasovitteeseen.

#### **Poista kaikki kondensoitunut vesi paineilmakompressorin säiliöistä ja letkuista.**

- Avaa kompressorisäiliöiden hanat tai muut tyhjennysventtiilit.
- Anna veden valua pois letkuista.



#### **Puhdista säiliö, työnkin ja kontaktiliuskamekanismi**

- Puhdista puhaltamalla paineilmalla.

#### **Varmista, että työkalun kaikki kiinnikkeet ovat kireällä ja ehjiä.**

- Kiristä löysät kiinnikkeet käyttäen asianmukaista työkalua.

### Vianmäärittäminen

Jos työkalu ei näytä toimivan oikein, noudata seuraavia ohjeita. Jos työkalu ei tästä huolimatta toimi, ota yhteyttä huoltopisteeseen.

#### **Työkalu ei toimi**

- Tarkista paineilmalähde.
- Jos lämpötila on alhainen, lämmitä työkalua.

#### **Työkalu ei saa riittävästi tehoa**

- Tarkista paineilmalähde.
- Tarkista, onko ilmanpoistoaukko vapaa.
- Voitele työkalu.

#### **Yläkorkeista vuotaa ilmaa**

- Kiristä korkkien ruuvit.

#### **Työkalu jättää nauvoja väliin**

- Tarkista paineilmalähde.
- Voitele työkalu.
- Puhdista säiliö ja suukappale.
- Tarkista, että säiliön salpa pitää säiliön tiukasti paikallaan.

#### **Kiinnikkeet jumittuvat työkaluun**

- Varmista, että käytät vain määritetyn tyyppin kiinnikkeitä.
- Tarkista, että säiliön salpa pitää säiliön tiukasti paikallaan.
- Kiristä suukappaleen ruuvit.

### Ympäristön suojeleminen



Lajittele osat. Tätä tuotetta ei saa hävittää normaalin kotitalousjätteen seassa.



Jos huomaat DeWALT-tuotteesi vaativan vaihtoa tai jos et tarvitse sitä enää, älä hävitä sitä kotitalousjätteen mukana. Vie tuote lajiteltavaksi.



Kun käytetyn tuotteen ja pakkauksen osat erotetaan toisistaan, materiaali voidaan kierrättää ja käyttää uudelleen. Kierrätetyn materiaalin uudelleen käyttö auttaa estämään ympäristön saastumista ja vähentää raaka-aineen tarvetta.

Paikallisten säädösten mukaan sähkötuotteiden osat saatetaan erottaa kotitalousjätteestä kunnallisissa jätteenkäsittelypaikoissa, tai jälleenmyyjä tekee sen, kun ostat uuden tuotteen.

DeWALT tarjoaa mahdollisuuden DeWALT-tuotteiden keräykseen ja kierrätykseen, kun niiden elinkaari on lopussa. Voit käyttää tämän palvelun hyväksesi palauttamalla tuotteesi valtuutettuun korjauspaikkaan, jossa jätteen keräys tehdään puolestasi.

Saat lähimmän valtuutetun korjauspaikan osoitteen ottamalla yhteyden paikalliseen DeWALT-toimipisteeseen tässä ohjekirjassa mainittuun osoitteeseen. Valtuutetut DeWALT-korjauspaikat ja täydelliset tiedot myynnin jälkeisestä huoltopalvelusta ja yhteyshenkilöistä ovat saatavilla myös Internetissä osoitteessa: [www.2helpU.com](http://www.2helpU.com).



**Koneen ympäristöystävällinen hävitys**

Kun koneesi on käytetty loppuun, älä heitä sitä tavallisten roskien mukana pois, vaan vie se paikkakuntasi kierrätyskeskukseen tai jätä valtuutettuun DeWALTin huoltopisteeseen.

Jatkuvan tuotekehittelyn seurauksena nämä tiedot saattavat muuttua. Niistä emme ilmoita erikseen.

**TAKUU****• 30 PÄIVÄN TYYTYVÄISYYSTAKUU •**

Jos et ole täysin tyytyväinen DeWALT-työkaluusi, palauta se myyjälle tai valtuutettuun DeWALT-huoltopisteeseen 30 päivän sisällä ostopäivästä, niin saat rahasi takaisin tai vaihtokoneen. Tuote on palautettava täydellisenä ja ostokuitti on esitettävä.

**• YHDEN VUODEN ILMAINEN YLLÄPITOHUOLTO •**

DeWALT-työkalusi kunnossapito ja huolto suoritetaan ilmaiseksi 12 kuukauden sisällä ostopäivästä huoltopisteessämme. Ilmainen kunnossapitohuolto käsittää sähkötyökalujen työ- ja varaosakustannukset. Siihen ei sisälly tarvikkekustannuksia. Ostokuitti on esitettävä.

**• YHDEN VUODEN TAKUU •**

Jos DeWALT-tuotteesi menee epäkuntoon materiaali- tai valmistusvikojen takia 12 kuukauden sisällä ostopäivästä, vaihdamme vioittuneet osat uusiin tai vaihdamme koko yksikön ilmaiseksi edellyttäen, että:

- Tuotetta ei ole käytetty väärin.
- Valtuuttamattomat henkilöt eivät ole yrittäneet korjata sitä.
- Päiväyksellä varustettu ostokuitti esitetään.  
Tämä takuu tarjotaan lisäpalveluna kuluttajan lakisääteisten oikeuksien lisäksi.

Lähimmän DeWALT-myyjäsi tai valtuutetun DeWALT-huoltpisteen osoitteen saat voimassaolevasta tuoteluettelosta tai ottamalla yhteyttä DeWALTiin. Lista valtuutetuista DeWALT-huoltoliikkeistä sekä yksityiskohtaiset tiedot korjauspalvelustamme ovat vaihtoehtoisesti saatavilla Internetissä, osoitteessa [www.2helpU.com](http://www.2helpU.com).

SVENSKA

## SPIKPISTOL D51823/D51845

### Vi gratulerar!

Du har valt ett DeWALT verktyg. Mångårig erfarenhet, ihärdig produktutveckling och förnyelse gör DeWALT till ett av de mest pålitliga namnen för professionella användare.

### Tekniska data

	D51823	D51845
Ljudtryck ( $L_{pA}$ )	dB(A) < 92	< 92
Ljudeffekt ( $L_{WA}$ )	dB(A) < 105	< 105
Vägd geometrisk medelvärde		
av vibrationsfrekvensen	m/s <sup>2</sup> 3,2 <sup>1)</sup>	3,2 <sup>1)</sup>
Rekommenderat arbetstryck	bar 4,8 - 8,3	4,8 - 8,3
Max. arbetstryck	bar 8,3	8,3
Luftkonsumtion per skott	l 2,04	2,04
	(vid 6,9 bar)	(vid 6,9 bar)
Arbetsläge	kontaktaktivering	kontaktaktivering
Magasinsvinkel	31°	20°
Spikar		
typ	halva	helrunda
	huvuden	huvuden
längd	mm. 50 - 90	50 - 90
skaftdiameter	mm. 2,9 - 3,3	2,9 - 3,8
vinkel	31°-34°	20°-22°
Vikt	kg 3,4	3,45

<sup>1)</sup> Det här värdet är relaterat till verktyget som typvärde och det representerar inte den påverkan som hand-armsystemet utsätts för när verktyget används. Påverkan på hand-armsystemet medan verktyget används kommer t.ex. att bero på kraften i greppet, kraften i kontaktrycket, arbetsriktningen, den inställda energitillförseln, arbetsstycket och arbetsstyckets stöd.

### CE-Försäkran om överensstämmelse



#### D51823/D51845

DeWALT förklarar att dessa verktyg är konstruerade i överensstämmelse med följande normer: 98/37/EC, EN 792-13, EN 12549 & EN 12096.

För mer information ombeds ni kontakta DeWALT på nedanstående adress eller se baksidan av manualen.

Director Engineering and Product Development  
Horst Großmann

DeWALT, Richard-Klinger-Straße 40,  
D-65510, Idstein, Tyskland

### Säkerhetsinstruktioner

Innan Du börjar använda maskinen, tag några minuter i anspråk för att läsa igenom bruksanvisningen. Spara bruksanvisningen lättillgängligt, så att alla som använder maskinen har tillgång till bruksanvisningen.

Förutom nedanstående instruktioner, följ alltid Arbetarskyddsstyrelsens regler.

### VARNING!

När man använder verktyg skall dessa grundläggande säkerhetsinstruktioner alltid följas för att minska risken för personskada.

#### 1 Håll arbetsområdet i ordning

Nedskräpade ytor och arbetsbänkar inbjuder till skador.

#### 2 Tänk på arbetsmiljöns inverkan

Utsätt inte verktyg för regn. Använd inte verktyg på fuktiga eller våta platser. Ha bra belysning över arbetsytan. Använd inte verktyg i närheten av lättantändliga vätskor eller gaser.

#### 3 Utom räckhåll för barn

Låt inte barn eller tillfälliga besökare komma i kontakt med verktyget. Personer under 16 år får inte arbeta med verktyget på egen hand.

#### 4 Förvara verktyg säkert

När verktyget inte används skall det förvaras på ett torrt, högt placerat ställe, inlåst, utom räckhåll för barn.

**5 Överbelasta inte verktyg**

Du arbetar bättre och säkrare inom det angivna effektsområdet.

**6 Använd rätt verktyg**

Tvinga inte verktyget att göra arbeten som är avsedda för kraftigare verktyg. Använd inte verktyg för ändamål de inte är avsedda för.

**7 Klä Dig rätt**

Bär inte löst hängande kläder eller smycken. De kan fastna i rörliga delar. Gummihandskar och halkfria skor rekommenderas vid utomhusarbeten. Använd hårnät om Du har långt hår.

**8 Sträck Dig inte för mycket**

Se till att Du alltid har säkert fotfäste och balans.

**9 Sköt tillbehören med omsorg**

Håll tillbehören skarpa och rena. Följ instruktionerna beträffande skötsel och byte av tillbehör. Kontrollera verktygets sladd regelmässigt och få den reparerad hos en erkänd fackverkstad om den är skadad. Kontrollera förlängningsladdar regelmässigt och byt ut dem om de är skadade. Håll handtagen torra, rena och fria från olja och fett.

**10 Var uppmärksam**

Titta på det Du gör. Använd sunt förnuft. Använd inte verktyget när Du är trött.

**11 Kontrollera verktyget för skador**

Innan fortsatt användning av verktyget skall eventuellt skadade skyddsanordningar och andra defekta delar kontrolleras noggrant för att fastställa om det kommer att fungera riktigt och utföra den avsedda funktionen. Kontrollera att de rörliga delarna fungerar oklanderligt och inte klämmer, att inga delar är brutna, att alla delar är riktigt monterade och att andra förhållanden som kan påverka driften stämmer.

En skyddsanordning eller annan del, som är skadad, skall repareras eller bytas ut av en erkänd fackverkstad, om ej annat anges i bruksanvisningen.

**12 För Din personliga säkerhet**

Använd endast tillbehör och tillsatser som är rekommenderade i bruksanvisningen och katalogerna. Användning av annat verktyg eller tillbehör än vad som rekommenderas i bruksanvisningen eller katalogerna kan innebära risk för personskada.

**13 Reparation av verktyg får endast utföras av godkänd DeWALT serviceverkstad**

Det här verktyget motsvarar gällande säkerhetsbestämmelser. För att undvika olycksfall ska reparationer endast utföras av behörig montör.

**Extra säkerhetsanvisningar för pneumatiska spikpistoler**

- Använd alltid skyddsglasögon.
- Använd alltid hörselskydd.
- Använd enbart sådana spik som manualen anger.
- Använd inga ställningar el. stativ för att montera verktyget på ett stöd.
- Använd aldrig verktyget för andra ändamål än sådana som manualen anger.
- Före användning skall man kontrollera att säkrings- och utlösarmekanismerna fungerar korrekt och att alla muttrar och skruvar är hårt dragna.
- Använd snabbkopplingar för anslutning av tryckluftssystemet. Den öppna nippeln skall vara monterad i verktyget på sådant sätt att ingen tryckluft kan finns kvar i verktyget sedan det kopplats från.
- Använd alltid ren och torr tryckluft. Använd aldrig syrgas eller andra eldfarliga gaser som energikälla för det här verktyget.
- Anslut endast verktyget till en tryckluftstillförsel där verktygets max. tillåtna tryck inte kan överskridas med mer än 10 procent. I händelse av högre tryckvärden skall en reducerventil med en säkerhetsventil i luftströmmens riktning finnas inbyggd i tryckluftstillförseln.
- Använd enbart slangar med märkvärden högre än verktygets maximala driftstryck.
- Innan verktyget flyttas skall det kopplas bort från tryckluftssystemet. Detta är särskilt viktigt vid arbete på stegar och ställningar eller när man intar ovanliga kroppsställningar under förflyttning.
- Koppla bort verktyget från lufttillförseln när det inte används.
- Undvik att försvaga eller skada verktyget genom t.ex:
  - stansning eller gravering
  - ändringar som inte har tillverkarens tillstånd
  - att föra verktyget mot mallar av hårt material som t.ex. stål
  - att tappa det eller skjuta iväg det över golvytan
  - att använda överdriven kraft av något slag

## SVENSKA

- Använd inte utrustningen som hammare.
- Rikta aldrig en driftsfärdig spikpistol etc. mot dig själv eller någon annan person.
- Under arbetet skall man hålla verktyget så att det inte kan orsaka skador på huvudet eller kroppen, om det skulle inträffa en rekyl så som det kan ske när krafttillförseln plötsligt avbryts, eller när man stöter mot någon hård yta i arbetsstycket.
- Aktivera aldrig spikpistolen etc. i tomma luften.
- På arbetsplatsen/arbetsytan skall man alltid bära verktyget i ett handtag enbart, och aldrig ha utlösaren aktiverad.
- Undersök förhållandena på arbetsytan. Spik kan tränga igenom tunna arbetsstycken eller slinta på hörn och kanter och på så sätt utsätta personer för skaderisker.
- Skjut aldrig in spik nära kanten på arbetsstycket.
- Skjut inte spik ovanpå andra spik.
- Använd bara reservdelar som godkänts av tillverkaren eller dennes auktoriserade representanter.
- Lämna bara verktyget till reparation hos tillverkaren eller dennes auktoriserade representanter, som kan följa manualens anvisningar och som använder rätt verktyg och utrustning.
- Låt bli att plocka ner eller blockera någon del av spikmaskinen som t.ex. säkerhetsbygeln.
- Se till att verktyget genomgår korrekt service i regelbundna intervall.

Följande symboler syns på verktyget:



Pneumatiskt verktyg med säkerhetsbygel.



Använd inte på steg.



Kompatibla spikvinklar.



Maximalt antal spik i magasinet.



Spikdiameter.



Spiklängd.



Max. arbetstryck



Spiktyp: helrunda huvuden.



Spiktyp: halva huvuden.

### Kontroll av förpackningens innehåll

Förpackningen innehåller:

- 1 Spikpistol
- 1 Utlösare för sekvensktion.
- 1 Par skyddsglasögon
- 1 Instruktionshandbok

- Kontrollera defekter på verktyg, delar och tillbehör som kan ha uppstått i samband med transport.
- Läs noga igenom handboken och förvissa Dig om att Du förstår instruktionerna innan Du börjar använda maskinen.

### Beskrivning (fig. A)

Din spikpistol D51823/D51845 är tillverkad för att spika i arbetsstycken av trä.

- 1 Kontroll för att utlösa/stänga av.
- 2 Luftkoppling
- 3 Kontaktutlösning
- 4 Magasin

### Montering och inställning

#### Val av utlösare

Dessa verktyg är monterade med en utlösare för stötvis aktion. En utlösare för sekvensaktion medföljer i originalförpackningen. "Stötvis aktion" och "sekvensaktion" definieras här nedan.

- Den grå utlösaren med en spiksymbol på sidan är utlösaren för sekvensaktion. Om den här satsen installeras kommer verktyget att fungera med sekvensaktion.
- Den svarta utlösaren, med en symbol med tre spikar på sidan, är utlösaren för stötvis aktion. Om den installeras kommer verktyget att fungera med stötvis aktion.

**Att ta av utlösaren (fig. B)**

- Koppla bort luftledningen från verktyget.
- Töm magasinet på spik.
- Avlägsna gummitätningen (5) från änden på styrpinnen (6).
- Ta bort styrpinnen.
- Ta av utlösarenheten (7).

**Montera utlösaren (fig. B)**

- Välj önskad utlösare.
- Sätt in utlösarenheten i urtaget och se till att utlösarfjädern (8) sitter som den skall.
- Se till att kontaktutlösarstyrningen (9) trycks helt uppåt så att den ligger jämnt med kanten på verktygshöjlet och är inriktad efter hålen i höjlet (10).
- För in styrpinnen (6) genom verktygsramen, kontaktutlösarstyrningen och utlösarenheten.
- Tryck fast gummitätningen (5) på änden på styrpinnen.

**Luftkoppling (fig. A)**

De här verktygen har en standard 3/8" rörgänga för luftledningskopplingen (2). Verktyget är monterat med en 3/8"- till 1/4"- adapter installerad i ändlocket.

- Fäst teflontejp runt den utvändiga gången för att motverka luftläckage.
- För att installera en 1/4"-koppling skruvar man in kopplingen i 3/8"- till 1/4"-adaptern i locket på änden och drar åt hårt.
- För att installera en 3/8"- koppling tar man bort 3/8"- till 1/4"-adaptern, om den sitter i. Skruva i kopplingen i locket på änden och dra åt hårt.

**Bruksanvisning**



Följ alltid säkerhetsföreskrifterna och tillhörande bestämmelser.

**Ordningställa verktyget (fig. C)**

- Avlägsna all kondens ur kompressorns tankar och slangar.
- Smörj verktyget. Se "Underhåll".
- Töm magasinet på spik.
- Lås spikutstötaren (11) i dess bakre läge.
- Kontrollera att kontaktutlösaren (3) och utstötaren (11) är obehindrat rörliga.



Använd inte verktyget, om inte kontaktutlösaren eller utstötaren är fritt rörliga.

- Kontrollera att trycket i lufttillsatsen ligger under max. rekommenderat arbetstryck.
- Anslut luftslangen till kopplingen på verktyget.
- Lyssna efter hörbara läckor vid ventiler och packningar.
- Sätt lufttrycket på min. rekommenderat arbetstryck.



Använd aldrig ett verktyg som läcker eller har skadade delar.

**Användning i kyla.**

När man använder verktyget vid temperaturer under fryspunkten:

- Håll verktyget så varmt som möjligt innan det skall användas.
- Koppla bort luftledningen från verktyget.
- Droppa 10 till 15 droppar DeWALT- pneumatisk verktygsolja (eller pneumatisk vinterolja med glykol) i luftintaget.
- Sätt lufttrycket på max. 5,5 bar.
- Anslut luftslangen till kopplingen på verktyget.
- Fyll magasinet med spik som beskrivet nedan.
- Aktivera verktyget 5 till 6 gånger i spillvirke så att o - ringarna smörjs.
- Höj lufttrycket till normal arbetsnivå.
- Använd verktyget på vanligt sätt.

**Användning i värme**

Verktyget bör fungera på normalt sätt. Undvik hetta i direkt solsken så att stötfångare, o - ringar eller andra delar inte skadas.

**Ladda verktyget (fig. C)**



Koppla alltid lös verktyget från lufttillsatsen innan du fyller magasinet.

- Lås spikutstötaren (11) i dess bakre läge.
- Välj ut ett lämpligt avpassat spikstick. Se "Tekniska data".
- För in avpassad (e) spikstickor i laddningsskåran ovanpå magasinet.

## SVENSKA

- Frigör spikutstötaren genom att dra den bakåt och sedan sakta föra den framåt så att den trycker mot spiken.

### **Aktivera verktyget (fig. D)**

Dessa verktyg är försedda med en kontroll för utlösning/avstängning (1). När den vrids åt höger förhindrar kontrollen att verktyget aktiveras. Med kontrollen i mittläge, är verktyget färdigt att användas. Verktyget kan användas i två funktionslägen: sekvensaktionsläge eller stötvis aktionsläge. Vilken utlösare som är installerad i verktyget bestämmer funktionsläget.

### **Läget för sekvensaktion**

Sekvensläget används för avbruten spikning när man önskar mycket noggrann och exakt placering.

- Montera den grå utlösaren som beskrivet ovan.
- Tryck kontaktutlösaren mot arbetsytan.
- Dra i utlösaren och aktivera verktyget. Varje gång man drar i utlösaren med kontaktutlösaren tryckt mot arbetsytan, kommer en spik att köras in.

### **Stötvis aktion**

Funktionsläget för stötvis aktion används för snabb spikning i platta, orörliga ytor.

- Montera den svarta utlösaren som beskrivet ovan.
- För att slå i en enskild spik. Använd verktyget som beskrivet för sekvensaktion.
- För att slå i flera spik. Dra först i utlösaren och tryck sedan kontaktutlösaren gång på gång mot arbetsytan.



Håll inte utlösaren intryckt medan verktyget inte används. Se till att avstängningskontrollen står längst till höger så att man undviker att verktyget går i gång oavsiktligt medan det inte används.

### **Avstängning vid tomgång**

Dessa verktyg är försedda med en avstängning vid tomgång för att skydda dem mot skador.

Denna avstängningsmekanism hindrar att verktyget går i gång när magasinet är nästan tomt. När 4 till 5 spik återstår i magasinet och verktyget stannar, följ laddningsinstruktionerna och fyll på med stickor av avpassade spik. Se "Ladda verktyget".

### **Att ta bort spik som fastnat (fig. E)**

Om ett spik fastnar i nosen, skall du fortsätta enligt de här instruktionerna för att ta bort spiket.

- Koppla bort luftledningen från verktyget.
- Lås utlösaren med avstängningskontrollen.
- Töm magasinet på spik.
- Fäll upp spärrskenan (12).
- Tryck och håll fast spärrskenan inåt som pilen visar (13) tills den smalare delen av spärrstiftet (14) syns.
- För samtidigt magasinet (4) bakåt som pilen (15) visar så att det krökta spiket friläggs.
- Ta bort det krökta spiket, - med en tång om så behövs.
- Om påskjutarbladet är i sitt nedre läge, skall man trycka det uppåt med en skruvmejsel.
- Om du inte kan ta bort spiken med magasinet fört bakåt till det första stoppet, skall du ta av magasinet från verktyget. Det gör du genom att hålla spärrskenan (12) fast inåt medan du drar magasinet bakåt tills det kommer loss från verktyget.
- Du sätter tillbaka magasinet genom att föra in spärrstiftet (14) i magasinållaren och rättar in magasinet med nostapparna (16), trycker inåt på spärrskenan (12) och för in magasinet i verktyget.
- För magasinet framåt tills det låser fast helt.
- Tryck spärrskenan (12) i låst läge.
- Anslut luftslangen till kopplingen på verktyget.
- Fyll på spik i magasinet. Se "Ladda verktyget".



Om spikar ofta fastnar i nosen, skall verktyget tas till en auktoriserad DEWALT - representant för service.

### **Djupinställning (fig. F)**



För att minska risken för allvarlig skada ifall verktyget skulle aktiveras i misstag när du försöker justera djupet måste du ALLTID:

- Låsa utlösaren på OFF (av).
- Koppla ur lufttillförseln.
- Undvika kontakt med utlösaren under justering.

Spikdjupet kan justeras med djupjusteringen på verktygets spets.

- Tryck in upplåsningsknappen för att minska på djupet (17). Skjut kontaktutlösaren neråt (3). Tryck på låsknappen (18) för att säkra kontaktutlösaren.

- Tryck in upplåsningsskruven för att öka på djupet (17). Skjut kontaktutlösaren (3) uppåt till önskad längd. Tryck på låsknappen (18) för att säkra kontaktutlösaren.

### Upphångningskrok

Dessa verktyg har en inbyggd upphångningskrok. Kroken kan vridas åt olika håll på verktyget och kan vikas undan när den inte används.

Att ta av upphångningskroken:

- Koppa bort luftslangen från kopplingen på verktyget.
- Använd tång eller nyckel för att ta av muttern på upphångningskroken från verktyget.
- Ta av upphångningskroken, brickan och spärrfjäders.

### Skötsel

Ditt DeWALT- verktyg har tillverkats för att kunna användas länge med så lite underhåll som möjligt. Varaktig och tillfredsställande användning får man bara genom noggrann skötsel och regelbunden rengöring.

Utför följande underhåll dagligen:



#### Smörj verktyget med 10-15 droppar DeWALT:s olja för pneumatiska verktyg

- Droppa i luftintaget på ändlocket på verktyget.

#### Avlägsna all kondens ur kompressorns tankar och slangar

- Öppna luftningskranarna eller andra tömningsventiler på kompressortankarna.
- Se till att ansamlad vatten rinner ur slangarna.



#### Rengör magasinet, utstötaren och mekanismen till kontaktutlösaren

- Rengör med tryckluft.

#### Se till att alla fästförband på verktyget sitter hårt och inte är skadade

- Dra åt alla förband med lämpligt verktyg.

### Felsökning

Följ anvisningarna nedan om något problem uppkommer. Kontakta din auktoriserade serviceverkstad om du inte kan lösa problemet.

#### Verktyget startar inte

- Kontrollera lufttillförseln.
- Om det är kallt skall man värma verktyget.

#### Verktyget får inte tillräcklig kraft

- Kontrollera lufttillförseln.
- Kontrollera att luftutblåsningen inte är igensatt.
- Smörj verktyget.

#### Topplocket läcker

- Dra åt skruvarna.

#### Verktyget hoppar över spik

- Kontrollera lufttillförseln.
- Smörj verktyget.
- Rengör magasinet och nosen.
- Kontrollera att spärrskenan håller fast magasinet ordentligt.

#### Spik fastnar i verktyget

- Se till att bara använda spik av angiven typ.
- Kontrollera att spärrskenan håller fast magasinet ordentligt.
- Dra åt skruvarna i nosen.

### Miljöskydd



Separat avfallshantering. Den här produkten skall inte kastas bort tillsammans med normalt hushållsavfall.



Kasta inte bort din DeWALT produkt tillsammans med hushållsavfall, om du en dag finner att den behöver bytas ut, eller du inte längre har användning för den. Lämna den här produkten till separat avfallsinsamling.



Separat insamling av använda produkter och paketeringsmaterial, gör det möjligt att återvinna materialet. Återvinning av material hjälper till att förhindra miljöförurening och minskar efterfrågan på råmaterial.

## SVENSKA

Lokala bestämmelser kan föreskriva separat insamling av elprodukter från hushåll vid allmänna avfallsterminaler eller hos handlaren när du köper en ny produkt.

DeWALT tillhandahåller en terminal för insamling och återvinning av DeWALT produkter då de uppnått slutet av sin fungerande livslängd. För att utnyttja den här servicen, vänligen återlämna din produkt till en auktoriserad reparatör som kommer att lämna in den åt dina vägnar.

Du kan ta reda på var din närmaste auktoriserade reparatör finns genom att kontakta ditt lokala DeWALT kontor på adressen som finns i den här bruksanvisningen. Det finns också en lista med auktoriserade DeWALT reparatörer, samt fullständiga upplysningar om vår service efter försäljning och kontakter på Internet på: [www.2helpU.com](http://www.2helpU.com).



### Förbrukade maskiner och miljön

När Din produkt är utsliten, skydda naturen genom att inte slänga den tillsammans med vanligt avfall. Lämna den till de uppsamlingsställen som finns i Din kommun eller till en DeWALT serviceverkstad.

### DeWALT service

Skulle fel uppstå på maskinen, lämna då alltid in den till en auktoriserad serviceverkstad. Se aktuell prislista/katalog för vidare information eller kontakta DeWALT.

På grund av forskning och utveckling kan ovanstående specifikationer ändras vilket inte meddelas separat.

## GARANTI

### • 30 DAGARS NÖJD-KUND-GARANTI •

Om du inte är fullständigt nöjd med din DeWALT-produkts prestanda behöver du endast returnera den inom 30 dagar, komplett som vid köpet, till ditt inköpsställe eller en DeWALT auktoriserad serviceverkstad för fullständig återbetalning eller utbyte. Inköpsdatum måste påvisas.

### • ETT ÅRS FRI FÖREBYGGANDE SERVICE •

Om din DeWALT-produkt inom 12 månader efter inköpsdatum kräver underhåll eller service, utförs detta kostnadsfritt av en auktoriserad serviceverkstad. Fri förebyggande service omfattar arbets- och reservdelskostnader för elektriska verktyg. Kostnad för tillbehör ingår ej. Inköpsdatum måste påvisas.

### • ETT ÅRS GARANTI •

Om din DeWALT-produkt inom 12 månader efter inköpsdatum visar defekter på grund av brister i material eller vid produktionen, garanterar vi att kostnadsfritt ersätta alla defekta delar eller, på vårt eget initiativ, att gratis ersätta produkten på villkor att:

- Produkten inte har missbrukats.
  - Eventuella reparationer har utförts av auktoriserad verkstad/personal.
  - Inköpsdatum kan påvisas.
- Denna garanti erbjuds som extra fördel och är separat från köparens föreskrivna rättigheter.

För adressen till närmaste DeWALT auktoriserade serviceverkstad, se aktuell katalog för vidare information eller kontakta DeWALT. Som alternativ finns en lista på auktoriserade DeWALT serviceverkstad och kompletta detaljer om vår after-sales service tillgängliga på Internet: [www.2helpU.com](http://www.2helpU.com).



## ÇİVİ ÇAKICI D51823/D51845

### Tebrikler!

Bir DeWALT aletini seçmiş bulunuyorsunuz. Ürün geliştirme ve yenilemede yılların deneyimi DeWALT'ı profesyonel kullanıcılar için en güvenilir partnerlerden biri haline getirmektedir.

### Teknik veriler

	D51823	D51845
Ses şiddeti ( $L_{pA}$ )	dB(A) < 92	< 92
Akustik gücü ( $L_{WA}$ )	dB(A) < 105	< 105
İvme karesinin ortalama ağırlıklı kökü	m/s <sup>2</sup> 3,2 <sup>1)</sup>	3,2 <sup>1)</sup>
Tavsiye edilen çalışma basıncı	bar 4,8 - 8,3	4,8 - 8,3
Maks. çalışma basıncı	bar 8,3	8,3
Vuruş başına hava tüketimi	l 2,04 (6,9 bariçin)	2,04 (6,9 bariçin)
Çalışma modu	temasla çalışma	temasla çalışma
Şarjör açısı	31°	20°
Sürgüler tip	kesik başlıklı	tam yuvarlak başlıklı
uzunluk	mm 50 - 90	50 - 90
gövde çapı	mm 2,9 - 3,3	2,9 - 3,8
açı	31°-34°	20°-22°
Ağırlık	kg 3,4	3,45

<sup>1)</sup> Bu değer, sadece aletle ilgili karakteristik bir değerdir ve aletin kullanımı sırasında el-kol sistemine olan etkileri yansıtmaz. Aletin kullanımı sırasında el-kol sistemine olan etkiler, örneğin, kavrama gücüne, temas baskı gücüne, çalışma yönüne, enerji kaynağının ayarına ve çalışılan parçaya ve çalışılan parçanın desteğine bağlı olacaktır.

### Avrupa Birliği şartnameye uygunluk beyanı



D51823/D51845

DeWALT, bu aletlerin 98/37/EC, EN 792-13, EN 12549, EN 12096'ya uygun olarak tasarlandığını beyan eder.

Daha fazla bilgi için, lütfen aşağıdaki adresten DeWALT ile temas kurun veya kılavuzun arkasına bakın.

Mühendislik ve Ürün Geliştirme Müdürü  
Horst Großmann

DeWALT, Richard-Klinger-Straße 40,  
D-65510, Idstein, Almanya

### Güvenlik talimatları

Aletleri kullanırken daima, yaralanma riskini azaltmak için, ülkenizde uygulanabilecek güvenlik kurallarına uyun. Bu ürünü kullanma girişiminde bulunmadan önce, aşağıdaki güvenlik talimatlarını dikkatle okuyun. Bu talimatları güvenli bir yerde saklayın.

### Genel Bilgiler

- 1 Çalışma alanınızı temiz tutun  
Dağınık yerler ve tezgahlar kazaya neden olabilir.
- 2 Çalışma alanınızın çevre koşullarına dikkat edin  
Aletleri rutubete maruz bırakmayın. Çalışma alanınızı iyi aydınlatın.  
Aletleri, yanıcı sıvı ve gazların bulunduğu ortamlarda kullanmayın.

- 3 Çocukları aletlerden uzak tutun  
Çocukların veya ziyaretçilerin aletle temasına izin vermeyin. Herkesi çalışma alanından uzak tutun.
  - 4 Kullanılmayan aletleri saklayın  
Kullanılmayan aletleri kuru, güvenli ve çocukların ulaşamayacağı bir yerde saklayın.
  - 5 Uygun giyinin  
Bol elbise giymeyin, takı takmayın. Hareketli motor parçaları bunları kapabilir. Açık havada çalışırken, tercihen lastik eldiven kullanın ve kaymaz tabanlı ayakkabı giyin. Saçınız uzunsa koruyucu başlık giyin.
  - 6 Aşırı uzanarak çalışmayın  
Daima yere sıkı ve dengeli basmaya dikkat edin.
  - 7 Daima dikkatli olun  
Yaptığınız işe dikkat edin. İnsiyatifinizi kullanın. Yorgunken aleti kullanmayın.
  - 8 İşe uygun alet kullanın  
Küçük alet veya aksesuarları, ağır hizmet tipi aletin görevini yapmaya zorlamayın. Alet, imalat amacına uygun olan işi daha iyi ve güvenli yapacaktır.  
Dikkat! Bu kullanım kılavuzunda tavsiye edilenlerin dışında aksesuar ve parçaların kullanımı yaralanma riski doğurabilir.
  - 9 Aletlerinize iyi bakın  
Daha iyi ve güvenli performans için aletlerinizi iyi durumda ve temiz tutun. Bakım ve aksesuar değişimi için talimatlara uyun. Tüm komuta mekanizmasını kuru, temiz ve yağlardan uzak tutun.
  - 10 Hasarlı parça kontrolü yapın  
Aleti kullanmadan önce, düzgün çalışacağından ve amaca uygun işleyeceğinden emin olmak için, özenle hasar kontrolü yapın.  
Hareketli parçaların ayarsız olup olmadığı veya tutukluk yapıp yapmadığını, kırık parça olup olmadığını ve çalışmasını etkileyebilecek diğer durumları kontrol edin.  
Hasarlı siperleri veya diğer arızalı parçaları talimatlar uyarınca onartın veya yeniletin.
  - 11 Aletinizi, yetkili bir DeWALT onarım merkezinde onartın  
Bu alet ilgili güvenlik kurallarına uygundur. Tehlikeyi önlemek için, aletler, sadece kalifiye teknisyenler tarafından onarılmalıdır.
- Pnömatik çakıcılar için ek güvenlik talimatları
- Daima emniyet gözlüğünü takın.
  - Daima kulak korumasını kullanın.
  - Sadece kılavuzda belirtilen sürgü tiplerini kullanın.
  - Aleti bir desteğe monte etmek için herhangi bir dayanak kullanmayın.
  - Aleti hiçbir zaman bu kılavuzda belirtilenin dışında bir amaç için kullanmayın.
  - Her kullanımdan önce güvenlik ve tetik mekanizmalarının düzgün çalıştığından ve somunların ve cıvataların sıkı olduğundan emin olun.
  - Basınçlı hava sistemine bağlamak için hızlı eylem bağlantılarını kullanın. Kapanmaz conta, bağlantı kesildikten sonra aletin içinde basınçlı hava kalmayacak şekilde alete takılmalıdır.
  - Daima temiz, kuru basınçlı hava kullanın. Bu aletin güç kaynağı olarak oksijen veya yanıcı gazları kullanmayın.
  - Aleti, sadece aletin izin verilen maksimum basıncını % 10'dan daha fazla geçmeyen bir hava kaynağına bağlayın. Daha yüksek basınçlar söz konusu olduğunda, basınçlı hava kaynağına akış güvenlik valfini de içeren bir basınç azaltma valfi eklenecektir.
  - Sadece aletin maksimum çalışma basıncını aşan orana sahip hortumları kullanın.
  - Aleti bir yerden başka bir yere götürmeden önce basınçlı hava sisteminden ayırın. Özellikle aleti taşıırken merdiven kullandığınızda veya taşıma sırasında değişik pozisyon alması gerektiğinde buna dikkat edin.
  - Kullanmadığınızda aleti hava kaynağından ayırın.
  - Aleti, aşağıdaki örneklerdeki eylemleri yaparak zayıflatmaktan veya hasar vermekten kaçının:
    - delme veya kazıma
    - üretici tarafından onaylanmayan değişiklikler yapma
    - çelik gibi sert maddelerden yapılmış kalıplara karşı çalıştırma
    - yere düşürme veya sürüklenme
    - herhangi bir çeşit aşırı güç uygulama
  - Cihazı çekiç olarak kullanmayın.
  - Çalışan bir sürgü sürme aletini asla kendinize veya başka bir kişiye yöneltmeyin.

- Çalışma sırasında çalışılan parça üzerindeki sert alanlara veya enerji kaynağında meydana gelebilecek kesintilere bağlı olarak gerçekleşmesi olası geri tepmelere karşı, aleti başınıza veya vücudunuza herhangi bir zarar gelmeyecek şekilde tutun.
- Sürgü sürme aletini hiçbir zaman boşluğa çalıştırmayın.
- Çalışma alanında aleti sadece bir sapından tutarak ve tetik kapalı olarak taşıyın.
- Çalışma alanındaki koşulları göz önünde bulundurun. Sürgüler ince çalışma parçalarını delip geçebilir, köşelerden ve kenarlardan kayabilir. Bu da insanları tehlikeye sokabilir.
- Çalışma parçasının uçlarına yakın yerlerine sürgü sürmeyin.
- Diğer sürgülerin üzerine başka sürgü sürmeyin.
- Sadece üretici veya yetkili bayiler tarafından belirtilen yedek parçaları kullanın.
- Bu kılavuzda verilen bilgilere uygun olarak, onarımları sadece uygun aletleri ve ekipmanları kullanan üreticiye veya yetkili servislere yaptırın.
- Sürgü sürme aletinin, örneğin güvenlik sürgüsü gibi, herhangi bir parçasını sökmeyin veya çalışmasını engellemeyin.
- Düzenli aralıklarla aletin bakımını yaptırın.

Aletin üzerinde şu resimli işaretler gösterilmiştir:



Kasnak hareketi engelli pnömatrik araç.



Merdiven üzerinde kullanmayın.



Uyumlu çivi açıları.



Şarjördeki maksimum çivi sayısı.



Çivi çapı.



Çivi uzunluğu.



Maks. çalışma basıncı.



Çivi tipi: tam yuvarlak başlıklı.



Çivi tipi: kesik başlıklı.

#### Ambalajın içindekiler

Ambalajın içinde aşağıdakiler vardır:

- 1 Çakıcı
- 1 Sıralı çalışma tetiği
- 1 Güvenlik gözlüğü
- 1 Kullanım kılavuzu

- Nakliye sırasında alette, parçalarında veya aksesuarlarında hasar oluşup oluşmadığını kontrol edin.
- Aleti kullanmadan önce, bu kılavuzu iyice okuyup anlamaya zaman ayırın.

#### Tanımlar (Şekil A)

Sahip olduğunuz D51823/D51845 çakıcı, tahta eşyalara sürgü sürmek için tasarlanmıştır.

- 1 Tetik/kilit düğmesi
- 2 Hava bağlantısı
- 3 Temas kastanyolası
- 4 Şarjör

#### Montaj ve ayarlama

##### Tetik seçimi

Bu aletler bir vuruşlu çalışma tetiğiyle monte edilmiştir. Ayrıca orijinal paket içinde bir de sıralı çalışma tetiği bulunur. "Vuruşlu çalışma" ve "sıralı çalışma" tanımları için aşağıya bakın.

- Yanında tek bir çivi basılı olan gri tetik sıralı çalışma tetiğidir. Bu kitin kurulumu aletin sıralı çalışma modunda çalışmasına neden olur.
- Yanında üç tane çivi basılı olan siyah tetik vuruşlu çalışma tetiğidir. Bu kitin kurulumu aletin vuruşlu çalışma modunda çalışmasına neden olur.

## T Ü R K Ç E

### Tetiği sökme (şekil B)

- Hava hattını aletten sökün.
- Şarjörden tüm çivileri çıkartın.
- Takoz piminin (6) ucundan lastik halkayı (5) çıkartın.
- Takoz pimi sökün.
- Tetik montajını (7) sökün.

### Tetiği takma (şekil B)

- Uygun tetiği seçin.
- Tetik yayının (8) düzgün bir şekilde oturduğundan emin olarak tetik montajını tetik yuvasına yerleştirin.
- temas kastanyolası kılavuzunun (9) tam yukarı bastırıldığından ve böylece alet muhafazasıyla aynı düzeyde ve muhafaza delikleriyle (10) hizalanmış olduğundan emin olun.
- Takoz pimini (6) alet çerçevesi, temas kastanyolası kılavuzu ve tetik montajı arasından geçirerek yerleştirin.
- Lastik halkayı (5) takoz piminin ucuna itin.

### Hava bağlantısı (şekil A)

Bu aletlerin hava bağlantısı (2) için standart 3/8" boru fişi bulunur. Bu alete, uç kapağa yerleştirilmiş bir 3/8"den 1/4"e adaptör monte edilmiştir.

- Hava sızıntılarını önlemek için bağlantının erkek ucunu Teflon bantla sarın.
- 1/4" boyutunda bir bağlantı eklemek için, bağlantıyı uç kapaktaki 3/8"den 1/4"e adaptörüne vidalayın ve sıkı bir şekilde sıkıştırın.
- 3/8" bağlantısı eklemek için, varsa 3/8"den 1/4"e adaptörünü sökün. Bağlantıyı uç kapağına vidalayın ve sıkı bir şekilde sıkıştırın.

### Kullanım talimatları



Daima güvenlik talimatlarına ve uygulanan kurallara uyun.

### Aletin hazırlanması (şekil C)

- Hava basınç tanklarındaki ve hortumlarındaki tüm yoğunlaşmayı boşaltın.
- Aleti yağlayın. Bakınız "Bakım".

- Şarjörden tüm çivileri çıkartın.
- Çivi iticiyi (11) geri konuma kilitleyin.
- Temas kastanyolasının (3) ve çivi iticinin (11) serbest şekilde hareket edip edemediğini kontrol edin.



Temas kastanyolası veya çivi itici serbest hareket edemiyorsa aleti kullanmayın.

- Hava kaynağının basıncının, tavsiye edilen maksimum çalışma basıncının altında olup olmadığını kontrol edin.
- Hava hortumunu, aletin üzerindeki bağlantıya bağlayın.
- Valfler ve contalar etrafında sızıntı olup olmadığını dinleyerek kontrol edin.
- Hava basıncını tavsiye edilen minimum çalışma basıncına ayarlayın.



Asla sızıntı yapan veya hasar görmüş parçaları olan bir aleti kullanmayın.

### Soğuk havada çalışma

Donma noktasının altındaki sıcaklıklarda aleti çalıştırırken:

- İlk kullanımdan önce aleti mümkün olduğu kadar sıcak tutun.
- Hava hattını aletten sökün.
- Hava girişine, 10 veya 15 damla DEWALT pnömatik alet yağı (veya etilen glikol içeren kış şartlarına uygun pnömatik yağ) koyun.
- Hava basıncını en fazla 5.5 bara ayarlayın.
- Hava hortumunu, aletin üzerindeki bağlantıya bağlayın.
- Çivileri şarjöre aşağıda belirtildiği gibi yükleyin.
- O-halkalarını yağlamak için aleti 5 veya 6 kez talaş içine çalıştırın.
- Hava basıncını normal çalışma düzeyine yükseltin.
- Aleti normal olarak kullanın.

### Sıcak havada çalışma.

Aletin normal çalışması gerekir. Tamponlara, o-halkalarına ve diğer lastik parçalara gelebilecek hasardan kaçınmak için doğrudan güneş ışığına maruz bırakmayın.

## Aletin yüklenmesi (şekil C)



Bağlantı elemanlarını yüklemeyen önce daima aleti hava kaynağından ayırın.

- Çivi iticiyi (11) geri konuma kilitleyin.
- Uygun bir sıralanmış çivi çubuğu seçin. Bakınız "Teknik veriler".
- Şarjörün üzerindeki yükleme yuvasına sıralı çivi çubuğunu/çubuklarını yerleştirin.
- Arkaya doğru çekerek çivi iticinin mandalını açın ve çivilere karşı bastırmak üzere dikkatlice çivi iticiyi ileri kaydırın.

## Aletin işletilmesi (şekil D)

Bu aletler, bir tetik/kilit düğmesiyle (1) donatılmıştır. Sağa çevrildiğinde bu düğme aletin çalışmasını engeller. Düğme ortaya getirildiğinde alet tam çalışır duruma gelir. Alet iki mod kullanılarak çalıştırılabilir: sıralı veya vuruşlu çalışma modu. Aletteki tetik çalışma modunu belirler.

## Sıralı çalışma modu

Sıralı çalışma modu, çok dikkatli ve kesin yerleştirmeye ihtiyaç duyulduğunda aralıklı çivileme için kullanılır.

- Yukarıda anlatıldığı şekilde gri tetiği takın.
- Temas kastanyolasını çalışma yüzeyine bastırın.
- Aleti çalıştırmak için tetiği çekin. Temas kastanyolası çalışma yüzeyine değerken tetiği her çekişinizde bir çivi sürülecektir.

## Vuruşlu çalışma

Vuruşlu çalışma modu, düz ve sabit yüzeyler üzerine hızlı çivileme yapmak için kullanılır.

- Yukarıda anlatıldığı şekilde siyah tetiği takın.
- Tek bir çivi sürmek için: Sıralı çalışmada anlatıldığı şekilde aleti çalıştırın.
- Birden çok çivi sürmek için: Önce tetiği çekin, daha sonra temas kastanyolasını tekrar tekrar çalışma yüzeyine bastırın.



Alet kullanımda olmadığında tetiği basılı bırakmayın. Aleti kullanmadığınızda tetik kilit düğmesini sağa dönmüş şekilde tutarak yanlışlıkla çalışmasını önleyin.

## Boş atış engeli

Aleti hasardan korumak için bu aletler boş atış engeliyle donatılmıştır.

Boş atış engeli, şarjörün bitimine yakın aletin çalışmasını engeller. Şarjörde yaklaşık 4 veya 5 çivi kaldığında ve aletin çalışması durduğunda, sıralı çivi çubuklarını yüklemek için yükleme talimatlarını takip edin. Bakınız "Aletin yüklenmesi"

## Tıkanmış bir çiviye temizleme (şekil E)

Eğer uç kısmında bir çivi sıkışırsa, çiviye çıkartmak için şu talimatları takip edin:

- Hava hattını aletten sökün.
- Tetik kilitleme düğmesiyle tetiği kilitleyin.
- Şarjörden tüm çivileri çıkartın.
- Tırnaklı mandalı (12) kaldırın.
- Mandal piminin (14) dar kısmı görünene kadar, okla gösterildiği şekilde (13) tırnaklı mandalı itin ve içeriye doğru tutun.
- Aynı anda, eğilmiş çiviye ortaya çıkarmak için okla gösterildiği şekilde (15) şarjörü (5) arkaya doğru kaydırın.
- Gerekirse bir pense kullanarak eğilmiş çiviye çıkartın.
- Sürücü bıçağı aşağı konumda bulunuyorsa, bir tornavida kullanarak sürücü bıçağını yukarı itin.
- Eğer şarjörü ilk durdurmaya kadar çektiğinizde çiviye çıkaramıyorsanız, şarjörü aletten tamamen sökün. Bunu, tırnaklı mandalı (12) sıkıca içeriye doğru tutarken şarjör aletten ayrılana kadar şarjörü arkaya doğru çekerek yapabilirsiniz.
- Şarjörü yeniden takmak için mandal pimini (14) şarjör dirseğine yerleştirin, şarjörün ön ucunu, uç mandallarıyla (16) hizalayın, tırnaklı mandalın (12) üzerinden içeri itin ve şarjörü aletin üzerine kaydırın.
- Şarjörü ileri iterek tam kapalı konuma getirin.

## T Ü R K Ç E

- Tırnaklı mandalı (12) bastırarak kilitli konuma getirin.
- Hava hortumunu, aletin üzerindeki bağlantıya bağlayın.
- Şarjöre çivi yükleyin. Bakınız “Aletin yüklenmesi”



Çiviler sık olarak uç kısmında sıkışma yapmaya başlarsa, aleti yetkili bir DeWALT servisine götürün.

### Derinlik ayarı (şekil F)



Derinlik ayarı yaparken kazayla çalıştırarak ciddi derecede yaralanma riskini azaltmak için, HER ZAMAN:

- Tetiği KÝLYTLEYÝN.
- Hava kaynađný kapatýn.
- Ayarlama sýrasýnda tetikten uzak durmaya dikkat edin.

Çivilerin ne kadar derine çakýlacađý aletin ucundaki derinlik ayarı ile ayarlanabilir.

- Derinliđi azaltmak için açma butonunu (17) içeri itin. Temas halinde çalışmıy durduran güvenlik mandalýný (3) apađý itin. Güvenlik mandalýný yerine oturtmak için kilit düđmesine (18) basýn.
- Derinliđi azaltmak için açma butonunu (17) içeri itin. Güvenlik mandalýný (3) istenen þekilde yukarı itin. Güvenlik mandalýný yerine oturtmak için kilit düđmesine (18) basýn.

### Kemer/bađlama askısı

Bu aletin üzerinde bir kemer/bađlama askısı bulunur. Askı aletin her iki tarafına doğru döndürülebilir ve kullanılmadıđında katlanabilir.

Kemer/bađlama askısını çıkartmak için:

- Hava hortumunu, aletin üzerindeki bağlantıdan sökün.
- Bir pense veya anahtar kullanarak kemer/bađlama askısının somununu aletin uç kapađından sökün.
- Kemer/bađlama askısını, pulu ve kontrol yayını sökün.

### Bakım

DeWALT aletiniz, minimum bakımla uzun süre çalışacak şekilde imal edilmiştir. Her zaman sorunsuz çalışması, alete gerekli bakımın yapılmasına ve düzenli temizliğe bađlıdır.

Şu bakım işlemlerini her gün gerçekleştirin:



Aleti 10-15 damla DeWALT pnömomatik alet yađıyla yađlayın

- Aletin uç kapađında bulunan hava bağlantısına da damlatın.

Hava basınç tanklarındaki ve hortumlarındaki tüm yoğunlaşmayı boşaltın

- Kompresör tanklarındaki kapakları veya diđer boşaltma valflerini açın.
- Birikmiş suyun borulardan akmasına izin verin.



Şarjör, itici ve temas kastanyolası mekanizmasını temizleyin

- Basıncılı hava üfleterek temizleyin.

Aletin üzerindeki tüm sürgülerin sıkı ve hasarsız olduđundan emin olun

- Uygun aleti kullanarak tüm gevşek sürgüleri sıkıştırın.

### Sorun giderme

Aletinizin doğru çalışmadığını hissederseniz, aşağıdaki talimatları takip edin. Bunlar sorununuzu çözmezse, lütfen servisimize başvurun.

#### Alet çalışmıyor

- Hava kaynađını kontrol edin.
- Sıcaklık düşükse aleti ısıtın.

#### Aletin gücü yetersiz

- Hava kaynađını kontrol edin.
- Hava çıkışının açık olup olmadığını kontrol edin.
- Aleti yađlayın.

#### Üst kapaktan hava sızıyor

- Kapak vidalarını sıkıştırın.

#### Alet çivi atlıyor

- Hava kaynađını kontrol edin.
- Aleti yađlayın.
- Şarjörü ve uç kısmını temizleyin.
- Şarjör kapađının şarjörü sıkıca tuttuđundan emin olun.

**Sürgüler alette sıkışıyor**

- Sadece belirtilen tür sürgüleri kullandığınızdan emin olun.
- Şarjör kapağının şarjörü sıkıca tuttuğundan emin olun.
- Uç vidalarını sıkıştırın.

**Çevrenin korunması**

Ayrı toplama. Bu ürün normal evsel atıklarla birlikte imha edilmemelidir.

Herhangi bir zamanda DEWALT ürününüzü değiştirmek isterseniz ya da artık işinize yaramıyorsa, normal evsel atıklarla birlikte atmayın. Bu ürünü ayrı toplama için ayırın.



Kullanılmış ürünlerin ayrı toplanması ve paketlenmesi malzemelerin geri kazanım yoluyla tekrar kullanılmasını sağlamaktadır. Geri kazanılan malzemelerin tekrar kullanılması çevre kirliliğinin önlenmesine yardımcı olur ve ham madde talebini azaltır.

Yerel düzenlemeler kapsamında elektrikli ürünlerin evsel atıklardan ayrı olarak belediyenin atık sahalarında toplanması veya yeni bir ürün aldığımızda satıcı tarafından geri alınması öngörülebilir.

DEWALT, kullanma süreleri sona eren DEWALT ürünlerinin toplanması ve geri kazanımı için bir imkan sunmaktadır. Bu hizmetten yararlanmak için, lütfen ürününüzü bizim adımıza toplama işlemi yapan bir yetkili servise götürün.

Bu kılavuzda belirtilen adresteki yerel DEWALT ofisi ile irtibata geçerek size en yakın yetkili servisin yerini öğrenebilirsiniz. Alternatif olarak, yetkili DEWALT tamir acentelerinin listesi ve satış sonrası servis ve bağlantıların tam ayrıntıları İnternette [www.2helpU.com](http://www.2helpU.com) adresinde mevcuttur.

**İstenmeyen aletler ve çevre**

Atacağınız eski aletinizi, çevreyi etkilemeyecek biçimde ortadan kaldıran DEWALT onarım merkezlerine götürün.

**GARANTİ**

- 30 GÜNLÜK RİSKSİZ MÜŞTERİ MEMNUNİYETİ GARANTİSİ •

DEWALT ağır hizmet tipi endüstriyel aletinizin performansı sizi tam olarak tatmin etmiyorsa, 30 gün içinde takas için yetkili bayinize geri götürebilirsiniz. Satın alma belgesinin ibrazı şarttır.

- ÜCRETSİZ BİR YILLIK SERVİS KONTRATI •

Bir yıllık tam garantiye ek olarak, tüm DEWALT aletleri bir yıl süreyle ücretsiz servis desteğine de sahiptir. Satın alma tarihinden itibaren bir yıl içinde yapılan hiçbir onarım ve koruyucu bakım işleminden işçilik ücreti almamaktayız. Satın alma tarihinin belgelenmesi şarttır.

- BİR YILLIK TAM GARANTİ •

DEWALT ağır hizmet tipi endüstriyel aletleri, satış tarihinden itibaren bir yıl süreyle garantilidir. Hatalı malzemeden veya işçilikten kaynaklanan tüm arızalar ücretsiz onanılır. Lütfen aleti herhangi bir yetkili DEWALT veya Black & Decker servis merkezine gönderin, ya da bizzat başvurun. Bu garanti aşağıdakileri kapsamaz:

- Aksesuarlar
- Başkaları tarafından yapılan veya girişimde bulunulan onarımlardan kaynaklanan hasar
- Yanlış kullanım, ihmal, eskime ve aşınmadan, alet üzerinde değişiklik ve amaç dışı kullanımdan kaynaklanan hasar.

Size en yakın yetkili DEWALT tamir acentesi için lütfen bu kılavuzun arkasında bulunan uygun telefon numarasını kullanın. Buna ek olarak, DEWALT yetkili tamir servislerinin bir listesini ve satış sonrası servisimiz ile ilgili tüm detaylı bilgileri İnternet'de [www.2helpU.com](http://www.2helpU.com) adresinden edinebilirsiniz.

## ΚΑΡΦΩΤΙΚΟ ΜΗΧΑΝΗΜΑ D51823/D51845

### Θερμά συγχαρητήρια!

Διαλέξατε ένα από τα μηχανήματα της DEWALT. Η πολύχρονη εμπειρία της DEWALT, η συνεχής εξέλιξη των προϊόντων της και η εφαρμογή καινοτομιών την καθιστούν έναν από τους πιο αξιόπιστους συνεργάτες των επαγγελματιών.

### Τεχνικά χαρακτηριστικά

	D51823	D51845
Ηχητική πίεση ( $L_{pA}$ )	dB(A) < 92	< 92
Ακουστική δύναμη ( $L_{WA}$ )	dB(A) < 105	< 105
Σταθμισμένος τετραγωνικός μέσος όρος επιτάχυνσης	m/s <sup>2</sup> 3,2 <sup>1)</sup>	3,2 <sup>1)</sup>
Προτεινόμενη πίεση λειτουργίας	bar 4,8 - 8,3	4,8 - 8,3
Μέγιστη πίεση λειτουργίας	bar 8,3	8,3
Κατανάλωση αέρα ανά ρίψη	l 2,04 (σε 6,9 bar)	2,04 (σε 6,9 bar)
Κατάσταση λειτουργίας	κίνηση επαφής	κίνηση επαφής
Γωνία γεμιστήρα	31°	20°
Σφιγκτήρες		
τύπος	ελλειπτικής κεφαλής	κυκλική κεφαλή
μήκος	mm 50 - 90	50 - 90
διάμετρος ατράκτου	mm 2,9 - 3,3	2,9 - 3,8
γωνία	31°-34°	20°-22°
Βάρος	kg 3,4	3,45

<sup>1)</sup> Η τιμή αυτή είναι μια τιμή σχετική με το χαρακτηριστικό του εργαλείου και δεν αντιπροσωπεύει την επίδραση στο σύστημα χεριού –βραχίονα όταν χρησιμοποιείτε το εργαλείο. Η επίδραση στο σύστημα χεριού – βραχίονα όταν χρησιμοποιείτε το εργαλείο θα εξαρτηθεί για παράδειγμα από την δύναμη κρατήματος, από την δύναμη πίεσης επαφής, την φορά εργασίας, την ρύθμιση της παροχής ενέργειας, το τεμάχιο εργασίας και την υποστήριξη του τεμαχίου εργασίας.

### Δήλωση συμμόρφωσης EK



### D51823/D51845

Η DEWALT δηλώνει ότι αυτά τα εργαλεία σχεδιάστηκαν σύμφωνα με τις οδηγίες: 98/37/EC, EN 792-13, EN 12549 & EN 12096.

Για περισσότερες πληροφορίες, παρακαλώ απευθυνθείτε στην DEWALT στην παρακάτω διεύθυνση ή ανατρέξτε στο πίσω μέρος του εργαλείου.

Διευθυντής Ανάπτυξης Προϊόντων  
Horst Grobmann

DEWALT, Richard-Klinger-Straße 40,  
D-65510, Idstein, Γερμανία

### Οδηγίες ασφαλείας

Όταν χρησιμοποιείτε εργαλεία πρέπει να λαμβάνετε πάντοτε υπόψη τους κανόνες ασφαλείας που ισχύουν στη χώρα σας προκειμένου να αποφευχθεί ο κίνδυνος τραυματισμού. Πριν χρησιμοποιήσετε το εργαλείο διαβάστε προσεκτικά τις παρακάτω οδηγίες και φυλάξτε τες καλά.

- 1 Διατηρείτε καθαρό το χώρο εργασίας  
Ακατάστατοι χώροι και πάγκοι εγκυμονούν κίνδυνο τραυματισμού.
- 2 Λάβετε υπ' όψη τις επιδράσεις του περιβάλλοντος  
Μην εκθέτετε εργαλεία σε υγρασία. Φροντίστε για τον καλό φωτισμό του χώρου εργασίας σας. Μην χρησιμοποιείτε εργαλεία κοντά σε εύφλεκτα υγρά και αέρια.
- 3 Κρατάτε τα παιδιά σε απόσταση  
Μην αφήνετε παιδιά ή τρίτους να έρχονται σε επαφή με το εργαλείο. Η επιτήρηση απαιτείται για παιδιά ηλικίας κάτω των 16 ετών.



- 4 Φυλάγετε τα εργαλεία σας σε ασφαλές μέρος. Εργαλεία που δεν χρησιμοποιούνται πρέπει να φυλάσσονται σε στεγνούς, κλειστούς χώρους, μακριά από παιδιά.
- 5 Φοράτε τα κατάλληλα ρούχα εργασίας. Μη φοράτε φαρδιά ρούχα ή κοσμήματα. Υπάρχει πιθανότητα να πιαστούν σε κινούμενα μέρη μηχανών. Για υπαίθριες εργασίες συνιστώνται λαστιχένια γάντια και υποδήματα που δε γλιστρούν. Εάν έχετε μακριά μαλλιά φοράτε προστατευτικό διχτάκι.
- 6 Μη σκύβετε πάρα πολύ. Φροντίστε πάντοτε να έχετε την κατάλληλη στάση και να διατηρείτε την ισορροπία σας.
- 7 Να είστε πάντα προσεκτικοί. Παρακολουθείτε την εργασία σας. Ενεργείτε λογικά. Μη χρησιμοποιείτε το εργαλείο όταν είστε κουρασμένος.
- 8 Χρησιμοποιείτε το σωστό εργαλείο. Η ενδεδειγμένη χρησιμοποίηση αναφέρεται σε αυτές τις οδηγίες χρήσεως. Μη χρησιμοποιείτε εργαλεία χαμηλής ισχύος ή προσθήκες για βαριές εργασίες. Το εργαλείο σας θα λειτουργήσει επιτυχέστερα και ασφαλέστερα εάν χρησιμοποιηθεί σύμφωνα με της προδιαγραφές του.  
Προσοχή! Τόσο η χρήση εξαρτημάτων ή προσθηκών όσο και η πραγματοποίηση εργασιών που δεν συνιστώνται στις οδηγίες αυτές εγκυμονεί κίνδυνο τραυματισμού.
- 9 Συντηρείτε επιμελώς τα εργαλεία σας. Διατηρείτε τα εργαλεία σας κοφτερά και καθαρά ώστε να είστε σε θέση να εργάζεστε καλύτερα και ασφαλέστερα. Ακολουθείτε τις οδηγίες συντηρήσεως και τις υποδείξεις για την αλλαγή εξαρτημάτων. Διατηρείτε τους διακόπτες χρήσεως στεγνούς και φροντίστε να μην είναι λερωμένοι από λάδι και γράσο.
- 10 Ελέγχετε εάν το εργαλείο σας έχει βλάβες. Πριν χρησιμοποιήσετε το εργαλείο, ελέγξτε το προσεκτικά για ενδεχόμενες βλάβες για να βεβαιωθείτε ότι θα λειτουργήσει όπως πρέπει. Ελέγξτε εάν τα κινητά μέρη είναι σωστά συνδεδεμένα και ευθυγραμμισμένα, εάν δεν έχουν σπάσει κομμάτια, εάν είναι σωστά συναρμολογημένα και εάν πληρούνται όλες οι συνθήκες για τη σωστή λειτουργία του εργαλείου.
- Προστατευτικά καλύματα ή άλλα εξαρτήματα που έχουν χαλάσει πρέπει να επισκευάζονται ή να αντικαθίστανται σύμφωνα με τις οδηγίες χρήσεως.
- 11 Επισκευάζετε τα εργαλεία σας σε εξουσιοδοτημένο σταθμό συντηρήσεως. Το εργαλείο σας πληρεί τους ισχύοντες κανόνες ασφαλείας. Για την αποφυγή κινδύνων για το χρήστη, τυχόν επισκευές πρέπει να εκτελούνται αποκλειστικά από ειδικό τεχνικό.
- Επιπλέον οδηγίες ασφαλείας για τα καρφωτικά εργαλεία αέρος
- Να φοράτε πάντα προστατευτικά γυαλιά.
  - Να φοράτε πάντα προστατευτικά καλύμματα για τα αυτιά.
  - Να χρησιμοποιείτε μόνο τον τύπο σφιγκτήρων που αναφέρει το εγχειρίδιο.
  - Μην χρησιμοποιείτε βάσεις για να στηρίζετε το εργαλείο.
  - Μην χρησιμοποιείτε ποτέ το εργαλείο για άλλες εφαρμογές εκτός από αυτές που αναφέρει το εγχειρίδιο.
  - Πριν τη λειτουργία, βεβαιωθείτε ότι ο μηχανισμός ασφαλείας και ο μηχανισμός της σκανδάλης λειτουργούν σωστά και ότι τα παξιμάδια και τα μπουλόνια είναι καλά τοποθετημένα.
  - Χρησιμοποιήστε συνδέσμους ταχείας ενέργειας για τη σύνδεση με το σύστημα πεπιεσμένου αέρα. Το συνδετικό εξάρτημα, που δεν έχει τη δυνατότητα σφράγισης, πρέπει να τοποθετείται στο εργαλείο με τέτοιο τρόπο ώστε ο πεπιεσμένος αέρας να παραμένει στο εργαλείο μετά την αποσύνδεση.
  - Να χρησιμοποιείτε πάντα καθαρό, ξηρό πεπιεσμένο αέρα. Μην χρησιμοποιείτε οξυγόνο ή καυσαέρια ως πηγή τροφοδοσίας ενέργειας του εργαλείου.
  - Να συνδέετε το εργαλείο με συσκευή παροχής αέρα στην οποία η μέγιστη επιτρεπόμενη πίεση δεν θα υπερβαίνει το 10%. Σε περίπτωση συνθηκών υψηλότερης πίεσης, θα ενσωματώνεται μία βαλβίδα μείωσης πίεσης, που θα περιλαμβάνει και βαλβίδα ασφαλείας με φορά προς τη ροή του ρεύματος.

## ΕΛΛΗΝΙΚΑ

- Να χρησιμοποιείτε μόνο τους σωλήνες με διαβάθμιση υψηλότερη από τη μέγιστη πίεση λειτουργίας του εργαλείου.
- Πριν μεταφέρετε το εργαλείο, αποσυνδέστε το από το σύστημα πεπιεσμένου αέρα, ειδικά αν πρόκειται να χρησιμοποιήσετε σκάλες ή αν η στάση του σώματός σας κατά τη μεταφορά ενδέχεται να προκαλέσει ατύχημα.
- Να αποσυνδέετε το εργαλείο από την παροχή αέρα όταν δεν το χρησιμοποιείτε.
- Αποφεύγετε να φθείρετε ή να καταπονείτε το εργαλείο:
  - χτυπώντας το ή χαράζοντάς το
  - τροποποιώντας το με τρόπους που δεν εγκρίνει ο κατασκευαστής
  - χρησιμοποιώντας το σε επιφάνειες από σκληρό υλικό όπως το ασφάλι
  - πετώντας το στο πάτωμα ή σέρνοντάς το
  - ασκώντας υπερβολική πίεση παντός είδους
- Μην το χρησιμοποιείτε ως σφυρί.
- Μην στρέφετε τα εργαλεία τοποθέτησης σφιγκτήρων που βρίσκονται σε λειτουργία προς τα εσάς ή προς τρίτους.
- Όταν εργάζεστε, να κρατάτε το εργαλείο με τρόπο ώστε να μην προκαλούνται βλάβες στην κεφαλή ή το σώμα του εργαλείου σε περίπτωση αναπήδησης λόγω διακοπής της παροχής ισχύος ή λόγω χρήσης σε σκληρές επιφάνειες των τεμαχίων εργασίας.
- Ποτέ μην λειτουργείτε το εργαλείο τοποθέτησης σφιγκτήρων στο κενό.
- Στον χώρο εργασίας να μεταφέρετε το εργαλείο στο σημείο όπου θα εργαστείτε πιάνοντάς το από τη λαβή και ποτέ εν ώρα λειτουργίας της σκανδάλης.
- Λάβετε υπόψη τις συνθήκες του χώρου εργασίας. Οι σφιγκτήρες μπορούν να διαπερνούν τα λεπτά τεμάχια εργασίας ή να θρυμματίζουν τις γωνίες και τις άκρες τους και κατά συνέπεια να θέτουν τον χειριστή σε κίνδυνο.
- Μην κατευθύνετε τους σφιγκτήρες στην άκρη του τεμαχίου εργασίας.
- Μην κατευθύνετε τους σφιγκτήρες πάνω σε άλλους σφιγκτήρες.
- Να χρησιμοποιείτε μόνο τα ανταλλακτικά που ορίζει ο κατασκευαστής ή οι εξουσιοδοτημένοι αντιπρόσωποι.

- Οι επισκευές πρέπει να γίνονται μόνο από τον κατασκευαστή ή εξουσιοδοτημένα συνεργεία που έχουν γνώση των πληροφοριών που περιλαμβάνουν τα εγχειρίδια και χρησιμοποιούν τα κατάλληλα εργαλεία και εξοπλισμό.
- Μην αποσυνδέετε και μην παρεμβάλλετε εμπόδια στα εξαρτήματα του εργαλείου τοποθέτησης σφιγκτήρων, όπως η ασφάλεια σφιγκτήρα.
- Να κάνετε το κατάλληλο σέρβις στο εργαλείο σε τακτά χρονικά διαστήματα.

Τα παρακάτω σύμβολα βρίσκονται στο εργαλείο:



Πνευματικό εργαλείο με σφιγκτήρα ασφαλείας.



Μη χρησιμοποιείτε όταν βρίσκεστε σε κινητή σκάλα.



Συμβατικές γωνίες καρφιών.



Μέγιστος αριθμός καρφιών σε γεμιστήρα.



Διάμετρος καρφιού.



Μήκος καρφιού.



Μέγιστη πίεση λειτουργίας.



Τύπος καρφιού: κυκλική κεφαλή.



Τύπος καρφιού: ελλειπτικής κεφαλής.

Ελεγχος του περιεχομένου της συσκευασίας

Στη συσκευασία υπάρχουν:

- 1 Καρφωτικό μηχανήμα
- 1 Σκανδάλη διαδοχικής ενέργειας
- 1 Ζεύγος προστατευτικών γυαλιών
- 1 Φυλλάδιο οδηγιών

- Ελέγξτε το εργαλείο, τα ανταλλακτικά και τα εξαρτήματα για βλάβες που ίσως έχουν προκληθεί κατά τη μεταφορά.
- Αφιερώστε λίγο χρόνο για να διαβάσετε και να κατανοήσετε όλο το φυλλάδιο οδηγιών πριν να χρησιμοποιήσετε το εργαλείο.

#### Περιγραφή (εικ. Α)

Το καρφωτικό μηχάνημα D51823/D51845 έχει σχεδιαστεί για την τοποθέτηση σφιγκτήρων σε ξύλινες επιφάνειες.

- 1 Διακόπτης σκανδάλης/ασφάλισης
- 2 Εξάρτημα αέρα
- 3 Διαδρομή επαφής
- 4 Γεμιστήρας

#### Συναρμολόγηση και ρύθμιση

##### Επιλογή σκανδάλης

Τα εργαλεία περιλαμβάνουν σκανδάλη με ενέργεια αναπήδησης. Στη συσκευασία περιλαμβάνεται επίσης σκανδάλη διαδοχικής ενέργειας. Για τον ορισμό των όρων «ενέργεια αναπήδησης» και «διαδοχικής ενέργειας» βλ. παρακάτω.

- Η γκρι σκανδάλη με το καρφί στο πλάι είναι η σκανδάλη διαδοχικής ενέργειας. Η εγκατάστασή της θέτει το εργαλείο σε κατάσταση λειτουργίας διαδοχικής ενέργειας.
- Η μαύρη σκανδάλη με τα τρία καρφιά στο πλάι είναι η σκανδάλη ενέργειας αναπήδησης. Η εγκατάστασή της θέτει το εργαλείο σε κατάσταση λειτουργίας ενέργειας αναπήδησης.

##### Αφαίρεση της σκανδάλης (εικ. Β)

- Αποσυνδέστε την παροχή αέρα από το εργαλείο.
- Αφαιρέστε όλα τα καρφιά από τον γεμιστήρα.
- Αφαιρέστε τον ελαστικό δακτύλιο (5) από το άκρο του ξυλόκαρφου (6).
- Αφαιρέστε το ξυλόκαρφο.
- Αφαιρέστε το σύστημα της σκανδάλης (7).

##### Τοποθέτηση της σκανδάλης (εικ. Β)

- Επιλέξτε την κατάλληλη σκανδάλη.
- Εισάγετε το σύστημα της σκανδάλης στο κοίλωμα της σκανδάλης και βεβαιωθείτε ότι το ελατήριο της σκανδάλης (8) τοποθετήθηκε σωστά στη θέση του.

- Βεβαιωθείτε ότι ο οδηγός της διαδρομής επαφής (9) ωθείται προς τα πάνω και έρχεται στο ίδιο επίπεδο με το περίβλημα του εργαλείου και ευθυγραμμίζεται με τις οπές του περιβλήματος (10).
- Εισάγετε το ξυλόκαρφο (6) ώστε να διαπεράσει το πλαίσιο του εργαλείου, τον οδηγό της διαδρομής επαφής και το σύστημα σκανδάλης.
- Ξήστε τον ελαστικό δακτύλιο (5) στο άκρο του ξυλόκαρφου.

##### Εξάρτημα αέρα (εικ. Α)

Τα εργαλεία διαθέτουν τυπικό σπείρωμα σωλήνα 3/8" για το εξάρτημα αέρα (2). Το εργαλείο διαθέτει εγκατεστημένο προσαρμογέα στην καλύπτρα του άκρου, που προσαρμόζει τις διαστάσεις από 3/8" σε 1/4".

- Τυλίξτε το αρσενικό άκρο του εξαρτήματος με ταινία ΤεΩση για να μην υπάρχει διαρροή αέρα.
- Για να τοποθετήσετε εξάρτημα 1/4", βιδώστε το στον προσαρμογέα που προσαρμόζει τις διαστάσεις από 3/8" σε 1/4" στην καλύπτρα του άκρου και σφίξτε το καλά.
- Για να τοποθετήσετε εξάρτημα 3/8", αφαιρέστε τον προσαρμογέα που προσαρμόζει τις διαστάσεις από 3/8" σε 1/4", αν υπάρχει. Βιδώστε το εξάρτημα στην καλύπτρα του άκρου και σφίξτε το καλά.

##### Οδηγίες χρήσεως



- Τηρείτε πάντοτε τις οδηγίες ασφάλειας και τους ισχύοντες κανονισμούς.

##### Προετοιμασία του εργαλείου (εικ. C)

- Αποστραγγίστε τις δεξαμενές και τους σωλήνες του αεροσυμπιεστή.
- Λιπάνετε το εργαλείο. Βλ. «Συντήρηση».
- Αφαιρέστε όλα τα καρφιά από τον γεμιστήρα.
- Ασφαλίστε το έμβολο προώθησης καρφιών (11) στην πίσω θέση.
- Ελέγξτε αν η διαδρομή επαφής (3) και το έμβολο προώθησης καρφιών (11) κινούνται ελεύθερα.



Μην χρησιμοποιείτε το εργαλείο αν η διαδρομή επαφής ή το έμβολο προώθησης καρφιών δεν κινούνται ελεύθερα

- Ελέγξτε αν η πίεση της παροχής αέρα είναι κάτω από τη μέγιστη προτεινόμενη πίεση λειτουργίας.
- Συνδέστε τον σωλήνα αέρα με το εξάρτημα του εργαλείου.
- Ελέγξτε με την ακοή την ύπαρξη τυχόν διαρροών γύρω από τις βαλβίδες και τις ροδέλες στεγανότητας.
- Ρυθμίστε την πίεση του αέρα στην ελάχιστη προτεινόμενη πίεση λειτουργίας.



Μην χρησιμοποιείτε ποτέ ένα εργαλείο που έχει διαρροή ή φθαρμένα μέρη.

Λειτουργία σε καιρικές συνθήκες χαμηλής θερμοκρασίας

Όταν χρησιμοποιείτε το εργαλείο σε θερμοκρασία κάτω από 4 οC:

- Διατηρείτε το εργαλείο όσο πιο θερμό γίνεται πριν τη χρήση.
- Αποσυνδέστε την παροχή αέρα από το εργαλείο.
- Ρίξτε 10 έως 15 σταγόνες ελαίου πνευματικών εργαλείων DeWALT (ή αντιψυκτικό έλαιο πνευματικών εργαλείων που περιέχει αιθυλενογλυκόλη) στο στόμιο αέρα.
- Ρυθμίστε την πίεση του αέρα έως 5,5 bar.
- Συνδέστε τον σωλήνα αέρα με το εξάρτημα του εργαλείου.
- Τροφοδοτήστε τον γεμιστήρα με καρφιά σύμφωνα με τις οδηγίες που ακολουθούν.
- Χρησιμοποιήστε το εργαλείο 5-6 φορές πάνω σε ένα πρόχειρο κομμάτι ξύλο για να λιπάνετε τους δακτυλίους κυκλικής διατομής.
- Αυξήστε την πίεση του αέρα στο κανονικό επίπεδο λειτουργίας.
- Χρησιμοποιήστε το εργαλείο με τον συνήθη τρόπο.

Λειτουργία σε καιρικές συνθήκες υψηλής θερμοκρασίας

Το εργαλείο λειτουργεί κανονικά. Αποφύγετε την άμεση έκθεση του εργαλείου στον ήλιο ώστε να μη φθαρούν οι προφυλακτικές, οι δακτύλιοι κυκλικής διατομής και τα υπόλοιπα ελαστικά μέρη.

Ανεφοδιασμός του εργαλείου (εικ. C)



Να αποσυνδέετε πάντα το εργαλείο με την παροχή αέρα πριν το εφοδιάσετε με συνδετήρες.

- Ασφαλίστε το έμβολο προώθησης καρφιών (11) στην πίσω θέση.
- Επιλέξτε την κατάλληλη δέσμη καρφιών. Βλ. «Τεχνικά χαρακτηριστικά».
- Εισάγετε τις δέσμες καρφιών στην υποδοχή ανεφοδιασμού του γεμιστήρα.
- Απασφαλίστε το έμβολο καρφιών τραβώντας το προς τα πίσω και ολισθήστε το προσεκτικά προς τα εμπρός για να το πιέσετε πάνω στα καρφιά.

Κίνηση του εργαλείου (εικ.D)

Τα εργαλεία διαθέτουν διακόπτη σκανδάλης/ασφάλισης (1). Όταν στρέφεται προς τα δεξιά, ο διακόπτης εμποδίζει την κίνηση του εργαλείου. Όταν ο διακόπτης είναι στο κέντρο, το εργαλείο βρίσκεται σε πλήρη λειτουργία. Το εργαλείο μπορεί να λειτουργήσει σε μία από τις δύο καταστάσεις λειτουργίας: την κατάσταση λειτουργίας διαδοχικής ενέργειας ή την κατάσταση λειτουργίας ενέργειας αναπήδησης. Η εγκατεστημένη σκανδάλη του εργαλείου καθορίζει την κατάσταση λειτουργίας της κίνησης.

Κατάσταση λειτουργίας διαδοχικής ενέργειας  
Η κατάσταση λειτουργίας διαδοχικής ενέργειας χρησιμοποιείται για διακοπτόμενο κάρφωμα, όταν απαιτείται προσεκτική και ακριβής τοποθέτηση καρφιών.

- Τοποθετήστε τη γκρι σκανδάλη όπως περιγράφεται παραπάνω.
- Ψήστε τη διαδρομή επαφής στην επιφάνεια εργασίας.

- Τραβήξτε τη σκανδάλη για να θέσετε σε κίνηση το εργαλείο. Κάθε ώθηση της σκανδάλης και μετακίνηση της διαδρομής επαφής πάνω στην επιφάνεια εργασίας, τοποθετεί ένα καρφί.

#### Ενέργεια αναπήδησης

Η κατάσταση λειτουργίας ενέργειας αναπήδησης χρησιμοποιείται για ταχεία τοποθέτηση καρφιών σε επίπεδες, σταθερές επιφάνειες.

- Τοποθετήστε τη μαύρη σκανδάλη όπως περιγράφεται παραπάνω.
- Για να τοποθετήσετε ένα μόνο καρφί: Θέστε το εργαλείο σε λειτουργία σύμφωνα με τις οδηγίες που αφορούν την κατάσταση λειτουργίας διαδοχικής ενέργειας.
- Για να τοποθετήσετε πολλά καρφιά: Τραβήξτε τη σκανδάλη και στη συνέχεια επανειλημμένα τη διαδρομή επαφής πάνω στην επιφάνεια εργασίας.



Μην διατηρείτε τη σκανδάλη πατημένη ενώσω το εργαλείο δεν είναι σε λειτουργία. Διατηρείτε το διακόπτη ασφάλισης της σκανδάλης στραμμένο προς τα δεξιά για να αποφύγετε να θέσετε τυχαία σε κίνηση το εργαλείο όταν δεν χρησιμοποιείται.

#### Αναστολή λειτουργίας

Τα εργαλεία διαθέτουν ένα σύστημα αναστολής της λειτουργίας τους που τα προστατεύει από ενδεχόμενη φθορά. Το σύστημα αναστολής της λειτουργίας εμποδίζει το εργαλείο να τεθεί σε λειτουργία όταν ο γεμιστήρας είναι σχεδόν άδειος. Όταν παραμείνουν περίπου 4 ή 5 καρφιά στον γεμιστήρα και το εργαλείο σταματήσει να λειτουργεί, ακολουθήστε τις οδηγίες ανεφοδιασμού για να τοποθετήσετε δέσμες καρφιών. Βλ. την ενότητα «Ανεφοδιασμός του εργαλείου».

#### Απομάκρυνση εμποδίου (εικ. Ε)

Αν κάποιο καρφί κολλήσει στην υποδοχή εκτόξευσης, ακολουθήστε τις οδηγίες για να το απομακρύνετε:

- Αποσυνδέστε την παροχή αέρα από το εργαλείο.

- Ασφαλίστε τη σκανδάλη με τον διακόπτη ασφάλισης.
- Αφαιρέστε όλα τα καρφιά από τον γεμιστήρα.
- Γυρίστε τον μοχλό του στροφάλου (12).
- Ξήστε και σταθεροποιήστε τον μοχλό του στροφάλου προς τα μέσα όπως δείχνει το βέλος (13) μέχρι να φανεί το στενό τμήμα του πείρου του μοχλού (14).
- Ταυτόχρονα, ολισθήστε τον γεμιστήρα (4) προς τα πίσω όπως δείχνει το βέλος (15) για να φανεί το χαλασμένο καρφί.
- Αφαιρέστε το χαλασμένο καρφί χρησιμοποιώντας μία πένσα αν χρειάζεται.
- Αν η λεπίδα του οδηγού είναι στην κάτω θέση, ωθήστε την προς τα πάνω με ένα κατσαβίδι.
- Αν δεν μπορείτε να αφαιρέσετε το καρφί με τον γεμιστήρα στο πρώτο στοπ, αφαιρέστε τον εντελώς από το εργαλείο. Για να τον αφαιρέσετε, κρατήστε τον μοχλό του στροφάλου (12) σταθερά προς τα μέσα καθώς ωθείτε τον γεμιστήρα προς τα πίσω μέχρι να βγει από το εργαλείο.
- Για να τον επανατοποθετήσετε, εισάγετε τον πείρο του μοχλού (14) στον βραχίονα του γεμιστήρα, ευθυγραμμίστε το εμπρόσθιο άκρο του γεμιστήρα με τους γόμφους της υποδοχής εκτόξευσης (16), ωθείστε προς τα μέσα το μοχλό του στροφάλου (12) και ολισθήστε τον γεμιστήρα στο εργαλείο.
- Ολισθήστε τον γεμιστήρα προς τα εμπρός μέχρι να φτάσει στη θέση ασφάλισης.
- Πατήστε τον μοχλό του στροφάλου (12) στη θέση ασφάλισης.
- Συνδέστε τον σωλήνα αέρα με το εξάρτημα του εργαλείου.
- Εισάγετε καρφιά στον γεμιστήρα. Βλ. την ενότητα «Ανεφοδιασμός του εργαλείου».



Αν τα καρφιά κολλούν συχνά στην υποδοχή εκτόξευσης, πρέπει να κάνετε σέρβις στο εργαλείο σε εξουσιοδοτημένο κέντρον επισκευών της DeWALT.

## Ρύθμιση βάρους (Εικ. F)



Για μείωση του κινδύνου σοβαρού τραυματισμού από απροσδόκητη ενεργοποίηση όταν προσπαθείτε να ρυθμίσετε το βάρος, ΚΑΝΕΤΕ ΠΑΝΤΑ ΤΑ ΕΞΗΣ:

- Κλειδώστε τη σκανδάλη.
- Αποσυνδέστε την παροχή αέρα.
- Αποφύγετε την επαφή με τη σκανδάλη κατά τη διάρκεια των ρυθμίσεων.

Το βάρος στο οποίο οδηγούνται τα καρφιά μπορεί να ρυθμιστεί με τη χρήση του ρυθμιστή βάρους στη μύτη του εργαλείου.

- Για μείωση του βάρους, πιέστε το κουμπί ασφάλισης (17) προς τα μέσα. Σύρετε το άκρο ενεργοποίησης επαφής (3) προς τα κάτω. Πιέστε το κουμπί ασφάλισης (18) για να ασφαλίσετε το άκρο ενεργοποίησης επαφής.
- Για αύξηση του βάρους, πιέστε το κουμπί ασφάλισης (17) προς τα μέσα. Σύρετε το άκρο ενεργοποίησης επαφής (3) προς τα πάνω στην επιθυμητή θέση. Πιέστε το κουμπί ασφάλισης (18) για να ασφαλίσετε το άκρο ενεργοποίησης επαφής.

## Άγκιστρο μάντα/δοκού

Τα εργαλεία διαθέτουν ενσωματωμένο άγκιστρο μάντα/δοκού. Το άγκιστρο περιστρέφεται και προς τις δύο όψεις του εργαλείου και διπλώνει ώστε να μην εμποδίζει όταν δεν χρησιμοποιείται.

Για να αφαιρέσετε το άγκιστρο μάντα/δοκού:

- Αφαιρέστε τον σωλήνα αέρα από το εξάρτημα του εργαλείου.
- Χρησιμοποιήστε πένσα ή κλειδί για να αφαιρέσετε το παξιμάδι από το άγκιστρο μάντα/δοκού από την καλύπτρα του άκρου του εργαλείου.
- Αφαιρέστε το άγκιστρο μάντα/δοκού, το ελατήριο της ροδέλας και το ελατήριο συγκράτησης.

## Συντήρηση

Το εργαλείο σας DEWALT έχει σχεδιαστεί για μακρόχρονη λειτουργία με ελάχιστη συντήρηση. Για τη συνεχή και ικανοποιητική λειτουργία του χρειάζεται κατάλληλη συντήρηση και τακτικό καθαρισμό.

Εκτελείτε καθημερινά τις εξής ενέργειες συντήρησης:



Λιπαίνετε το εργαλείο με 10-15 σταγόνες ελαίου πνευματικών εργαλείων DEWALT

- Ρίξτε τις σταγόνες στο εξάρτημα αέρα πάνω στην καλύπτρα του άκρου του εργαλείου.

Αποστραγγίστε τις δεξαμενές και τους σωλήνες του αεροσυμπιεστή

- Ανοίξτε τους κρουνίσκους ή τις βαλβίδες αποστράγγισης των δοχείων του συμπιεστή.
- Αφήστε το συσσωρευμένο νερό να τρέξει από τους σωλήνες.



Καθαρίστε τον γεμιστήρα, τον μηχανισμό ώθησης και τον μηχανισμό της διαδρομής επαφής

- Καθαρίστε χρησιμοποιώντας πεπιεσμένο αέρα.

Βεβαιωθείτε ότι όλοι οι σφιγκτήρες του εργαλείου είναι καλά τοποθετημένοι και δεν έχουν φθαρεί.

- Σφίξτε τους σφιγκτήρες που έχουν χαλαρώσει με το κατάλληλο εργαλείο.

## Αντιμετώπιση προβλημάτων

Αν το εργαλείο σας δεν λειτουργεί κανονικά, ακολουθήστε τις οδηγίες. Εάν το πρόβλημα δεν λυθεί, επικοινωνήστε με το κέντρο επισκευών.

Το εργαλείο δεν λειτουργεί

- Ελέγξτε την παροχή αέρα.
- Αν η θερμοκρασία είναι χαμηλή, θερμάνετε το εργαλείο.

Η ισχύς του εργαλείου είναι ανεπαρκής

- Ελέγξτε την παροχή αέρα.
- Βεβαιωθείτε ότι η έξοδος αέρα είναι κενή.
- Λιπάνετε το εργαλείο.

Η πάνω καλύπτρα έχει διαρροή αέρα

- Σφίξτε τις βίδες της καλύπτρας.

Το εργαλείο δεν χρησιμοποιεί διαδοχικά τα καρφιά

- Ελέγξτε την παροχή αέρα.
- Λιπάνετε το εργαλείο.
- Αδειάστε τον γεμιστήρα και την υποδοχή εκτόξευσης.
- Βεβαιωθείτε ότι ο μοχλός του γεμιστήρα κρατά σταθερό τον γεμιστήρα.

Εμπόδια από συσσώρευση σφικκτήρων στο εργαλείο

- Βεβαιωθείτε ότι χρησιμοποιείτε τον σωστό τύπο σφικκτήρων.
- Βεβαιωθείτε ότι ο μοχλός του γεμιστήρα κρατά σταθερό τον γεμιστήρα.
- Σφίξτε τις βίδες της υποδοχής εκτόξευσης.

### Για την προστασία του περιβάλλοντος



Ξεχωριστή συλλογή. Αυτό το προϊόν δεν πρέπει να απορρίπτεται μαζί με τα συνήθη οικιακά απορρίμματα.

Εάν διαπιστώσετε κάποια μέρα ότι το προϊόν σας της DEWALT χρειάζεται αντικατάσταση, ή εάν δεν το χρειάζεστε πια, μην το απορρίψετε μαζί με τα οικιακά απορρίμματα. Τοποθετήστε αυτό το προϊόν σε ειδικό κάδο για ξεχωριστή συλλογή.



Η ξεχωριστή συλλογή χρησιμοποιημένων προϊόντων και συσκευασιών επιτρέπει την ανακύκλωση και επαναχρησιμοποίηση των υλικών. Η επαναληπτική χρήση των ανακυκλωμένων υλικών βοηθά στην αποφυγή της μόλυνσης του περιβάλλοντος και μειώνει τη ζήτηση πρώτων υλών.

Οι τοπικοί κανονισμοί μπορεί να προβλέπουν την ξεχωριστή συλλογή ηλεκτρικών προϊόντων από τα νοικοκυριά σε δημοτικά κέντρα συλλογής απορριμμάτων, ή από τον αντιπρόσωπο όταν αγοράζετε ένα νέο προϊόν.

Η DEWALT διαθέτει εγκατάσταση για τη συλλογή και ανακύκλωση των προϊόντων DEWALT όταν φτάσουν στο τέλος του ωφέλιμου χρόνου ζωής τους. Για να εκμεταλλευτείτε αυτή την υπηρεσία, παρακαλούμε επιστρέψτε το προϊόν σας σε οποιοδήποτε αντιπρόσωπο συντήρησης ο οποίος θα το συλλέξει εκ μέρους σας.

Μπορείτε να βρείτε τη διεύθυνση του πλησιέστερου εξουσιοδοτημένου αντιπρόσωπου συντήρησης μέσω επικοινωνίας με το τοπικό σας γραφείο της DEWALT στη διεύθυνση που αναφέρεται στο παρόν εργαλείο. Εναλλακτικά, μπορείτε να βρείτε κατάλογο εξουσιοδοτημένων αντιπρόσωπων συντήρησης της DEWALT, καθώς και πλήρεις λεπτομέρειες για την εξυπηρέτηση μετά την πώληση και πληροφορίες υπευθύνων στο διαδίκτυο, στη διεύθυνση [www.2helpU.com](http://www.2helpU.com).



### Διάθεση εργαλείων και περιβάλλον

Παραδώστε το εργαλείο σας σε ένα εξουσιοδοτημένο σταθμό συντήρησης. Οι τεχνικοί του θα μεριμνήσουν για την διάθεσή του κατά τρόπο που δεν βλάπτει το περιβάλλον.

## ΕΓΓΥΗΣΗ

**• 30 ΗΜΕΡΩΝ ΕΓΓΥΗΣΗ ΙΚΑΝΟΠΟΙΗΤΙΚΗΣ ΑΠΟΔΟΣΗΣ •**

Εάν δεν είστε πλήρως ικανοποιημένοι από την απόδοση του εργαλείου σας DEWALT, απλώς επιστρέψτε το εντός 30 ημερών, πλήρες όπως το αγοράσατε, από το εξουσιοδοτημένο Κατάστημα DEWALT, για πλήρη επιστροφή χρημάτων. Πρέπει να προσκομιστεί απόδειξη αγοράς.

**• ΕΝΟΣ ΕΤΟΥΣ ΣΥΜΒΟΛΑΙΟ ΓΙΑ ΠΛΗΡΕΣ ΣΕΡΒΙΣ •**

Εάν χρειάζεστε συντήρηση ή σέρβις για το εργαλείο σας DEWALT, εντός 12 μηνών από την αγορά, αυτό μπορεί να γίνει δωρεάν σε εξουσιοδοτημένο Κατάστημα Service. Πρέπει να προσκομιστεί απόδειξη αγοράς. Η συντήρηση/service περιλαμβάνει εργασία και ανταλλακτικά για τα ηλεκτρικά εργαλεία DEWALT.

**• ΕΝΟΣ ΕΤΟΥΣ ΠΛΗΡΗΣ ΕΓΓΥΗΣΗ •**

Εάν το προϊόν σας της DEWALT παρουσιάζει ανωμαλία οφειλόμενη σε ελάττωμα των υλικών ή της κατασκευής εντός 12 μηνών από την ημερομηνία της αγοράς, εγγυώμαστε τη δωρεάν αντικατάσταση όλων των ελαττωματικών μερών, ή κατά την κρίση μας, τη δωρεάν αντικατάσταση ολόκληρης της μονάδας υπό την προϋπόθεση ότι:

- Δεν έχει γίνει κακή μεταχείριση του προϊόντος.
- Δεν έχει επιχειρηθεί επισκευή από μη εξουσιοδοτημένο άτομο.
- Θα προσκομιστεί απόδειξη της ημερομηνίας αγοράς.

Για να εντοπίσετε το πλησιέστερο εξουσιοδοτημένο Κατάστημα Service, παρακαλείσθε να τηλεφωνήσετε στο πλησιέστερο Κατάστημα Service της εταιρίας μας (βλέπε παρακάτω). Εναλλακτικά, μια λίστα εξουσιοδοτημένων Καταστημάτων Service DEWALT και πολλές λεπτομέρειες σχετικά με την υπηρεσία after-sales είναι διαθέσιμες στο Internet στη διεύθυνση [www.2helpU.com](http://www.2helpU.com).









<b>Belgique et Luxembourg België en Luxemburg</b>	DeWALT Mechelen Campus, Schaliënhoevedreef 20E B-2800 Mechelen	Tel: +32 (0)015 - 15 47 9211 Fax: +32 (0)015 - 15 47 9210 www.dewalt.com
<b>Danmark</b>	DeWALT Sluseholmen 2-4 2450 København SV	Tlf: 70 20 15 10 Fax: 36 94 49 01 www.dewalt-nordic.com
<b>Deutschland</b>	DeWALT Richard-Klinger-Straße 65510 Idstein	Tel: 06126-21-1 Fax: 06126-21-2770 www.dewalt.de
<b>Ελλάς</b>	Black & Decker (Hellas) S.A. Στραβωνος 7 & Βουλιαγμένης 159 Γλυφάδα 16674, Αθήνα	Τηλ: (01) 8981-616 Φαξ: (01) 8983-570 Service: (01) 8982-630
<b>España</b>	DeWALT Parque de Negocios "Mas Blau" Edificio Muntadas, c/Bergadá, 1, Of. A6 08820 El Prat de Llobregat (Barcelona)	Tel: 934 797 400 Fax: 934 797 439
<b>France</b>	DeWALT Le Paisy BP 21, 69571 Dardilly Cedex	Tel: 472 20 39 72 Fax: 472 20 39 02 www.dewalt.fr
<b>Schweiz Suisse Svizzera</b>	DeWALT In der Luberzen 40 8902 Urdorf	Tel: 01 - 730 67 47 Fax: 01 - 730 70 67 www.dewalt.ch
<b>Ireland</b>	DeWALT Calpe House Rock Hill Black Rock, Co. Dublin	Tel: 00353-2781800 Fax: 00353-2781811 www.dewalt.ie
<b>Italia</b>	DeWALT Viale Elvezia 2 20052 Monza (Mi)	Tel: 800-014353 Fax: 039-2387592 www.dewalt.it
<b>Nederland</b>	DeWALT BV Joulehof 12 4622 RG Bergen Op Zoom	Tel: 0164 283000 Fax: 0164 283100 www.dewalt.com
<b>Norge</b>	DeWALT Postboks 4814, Nydalen 0422 Oslo	Tel: 22 90 99 00 Fax: 22 90 99 01 www.dewalt-nordic.com
<b>Österreich</b>	DeWALT Werkzeugevertriebs GmbH Erlaaerstraße 165, Postfach 320,1231 Wien	Tel: 01 - 66116 - 0 Fax: 01 - 66116 - 14 www.dewalt.at
<b>Portugal</b>	DeWALT Rua Egas Moniz 173 João do Estoril, 2766-651 Estoril	Tel: 214 66 75 00 Fax: 214 66 75 75
<b>Suomi</b>	DeWALT Keilasatama 3 02150 Espoo	Puh: 010 400 430 Faksi: (09) 2510 7100 www.dewalt-nordic.com
	DeWALT Kägelhamnen 3 02150 Esbo	Tel: 010 400 430 Fax: (09) 2510 7100 www.dewalt-nordic.com
<b>Sverige</b>	DeWALT, c/o Regus Fabriksgatan 7 412 50 Göteborg	Tel: 031 68 61 00 Fax: 031 68 60 08 www.dewalt-nordic.com
<b>Türkiye</b>	Merkez Servis Tersane Cad. Nafe Sokak 1-3/4 Karaköy - İstanbul	Tel: 0212 361 60 20 Faks: 0212 361 60 19
<b>United Kingdom</b>	DeWALT 210 Bath Road Slough, Berks SL1 3YD	Tel: 01753-56 70 55 Fax: 01753-57 21 12 www.dewalt.co.uk