



---

# DEWALT®

---

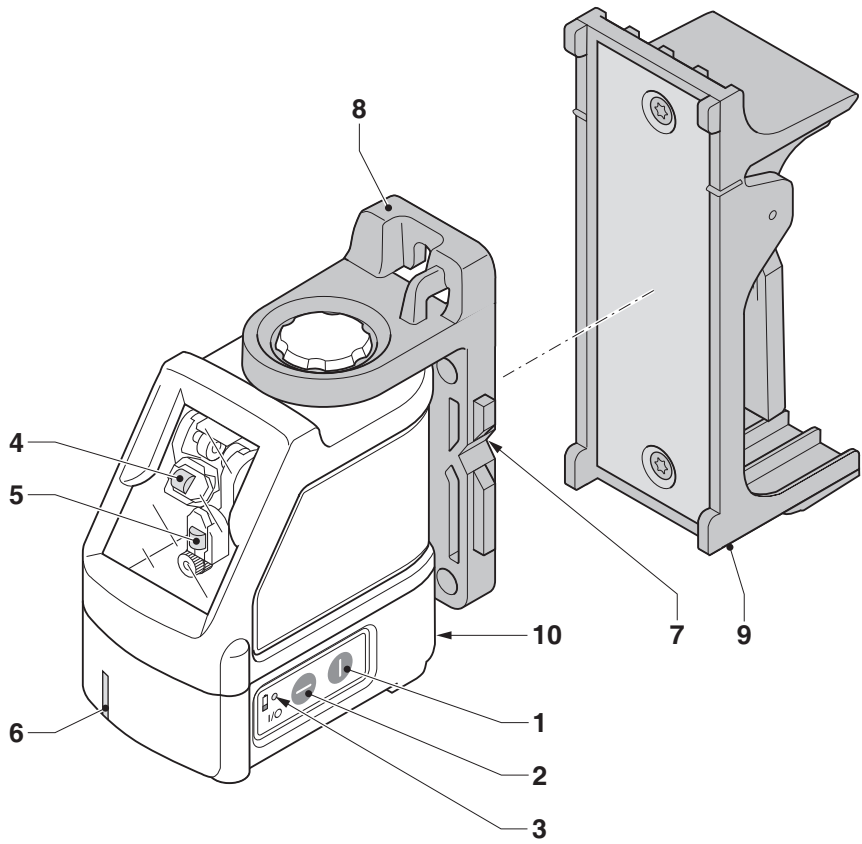


**504606 - 62 CZ**

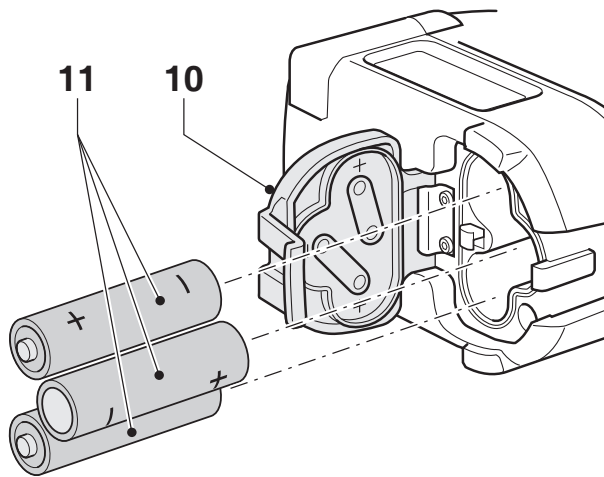
Přeloženo z původního návodu

**DW087K**

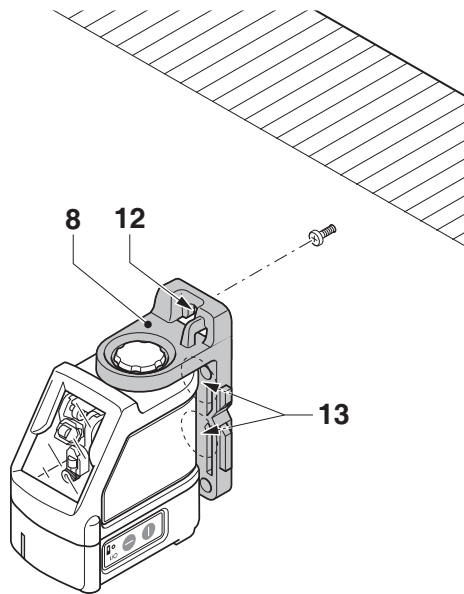




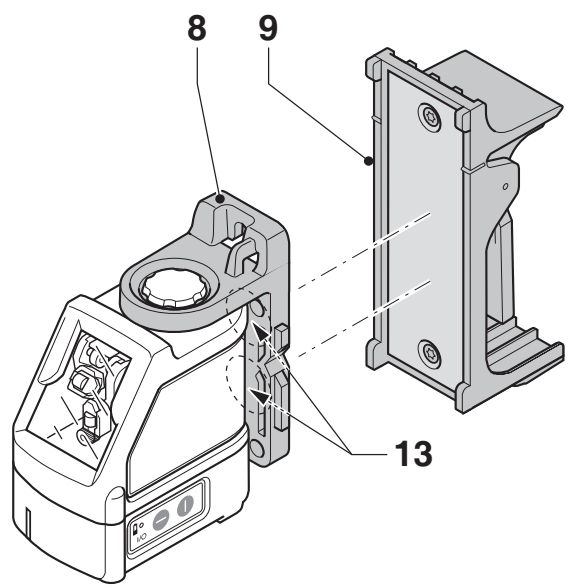
**A**



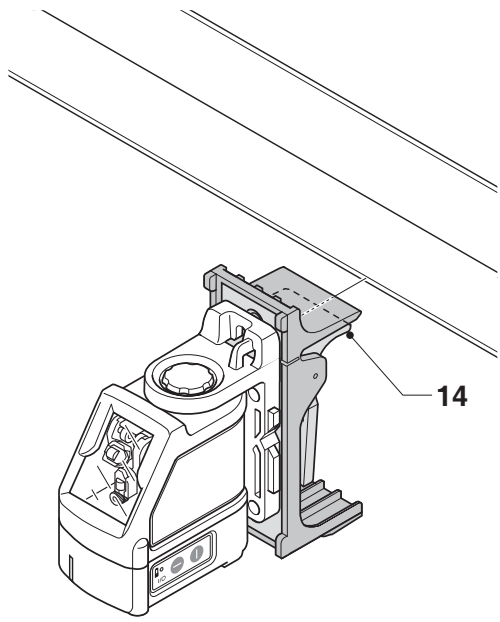
**B**



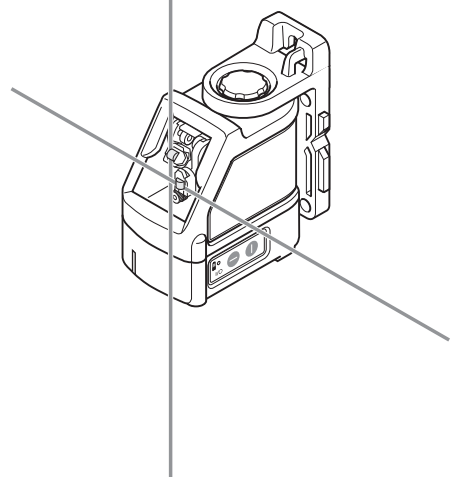
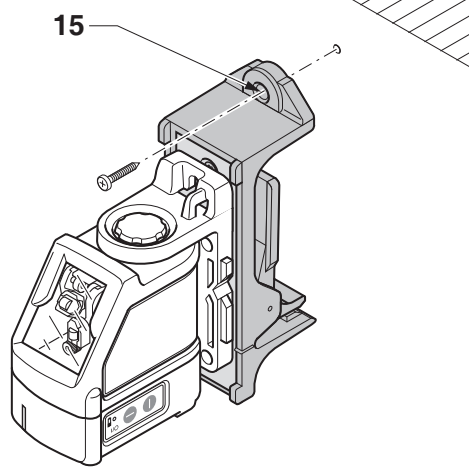
**C1**

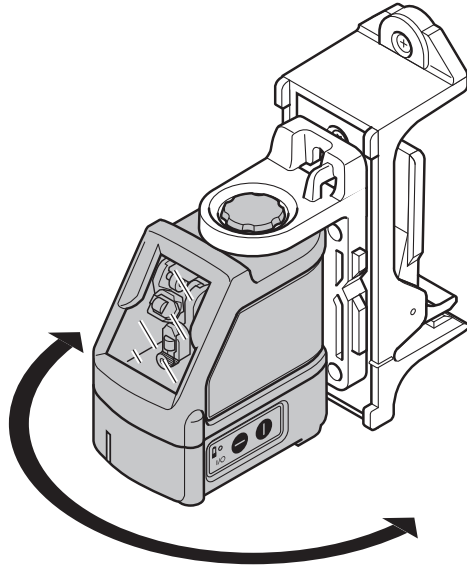


**C2**

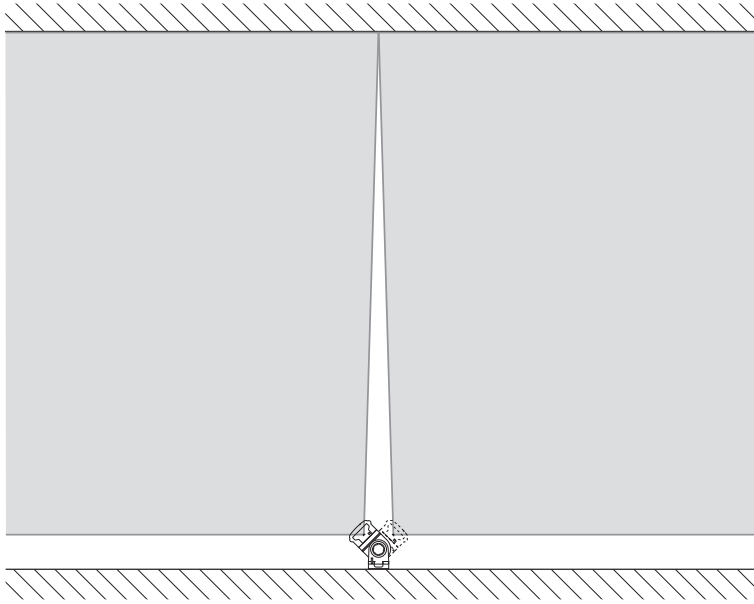


**C3**

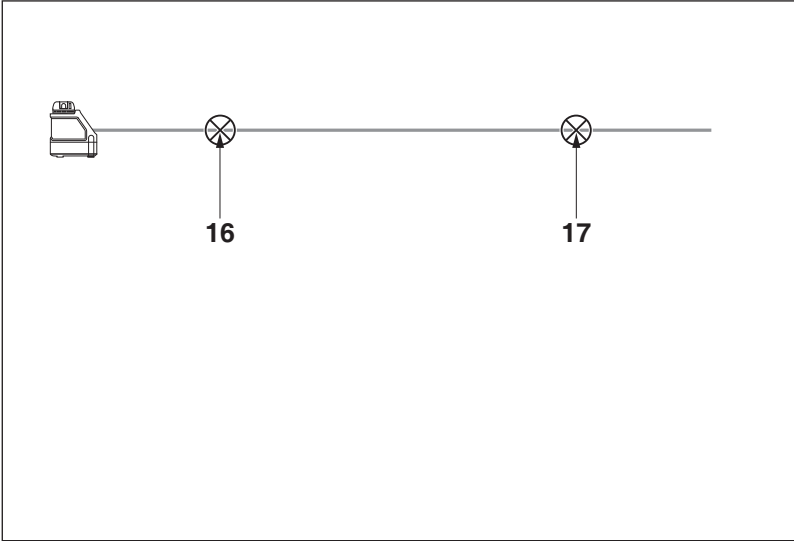




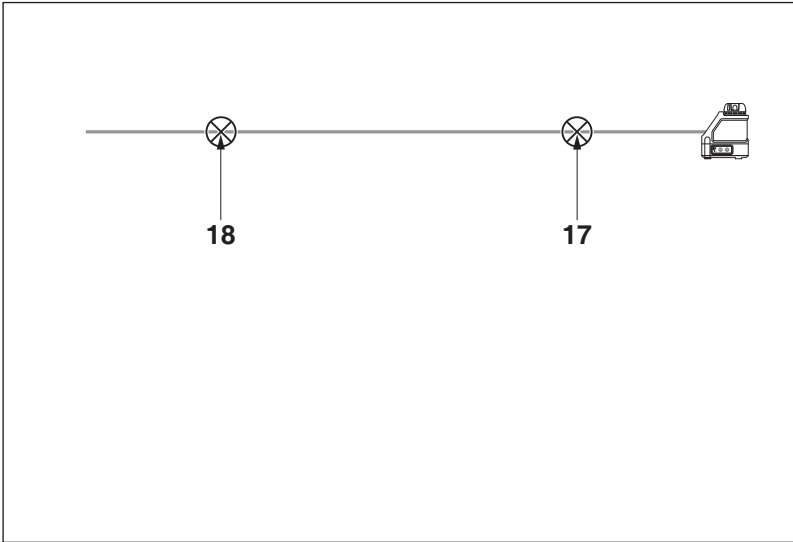
**E**



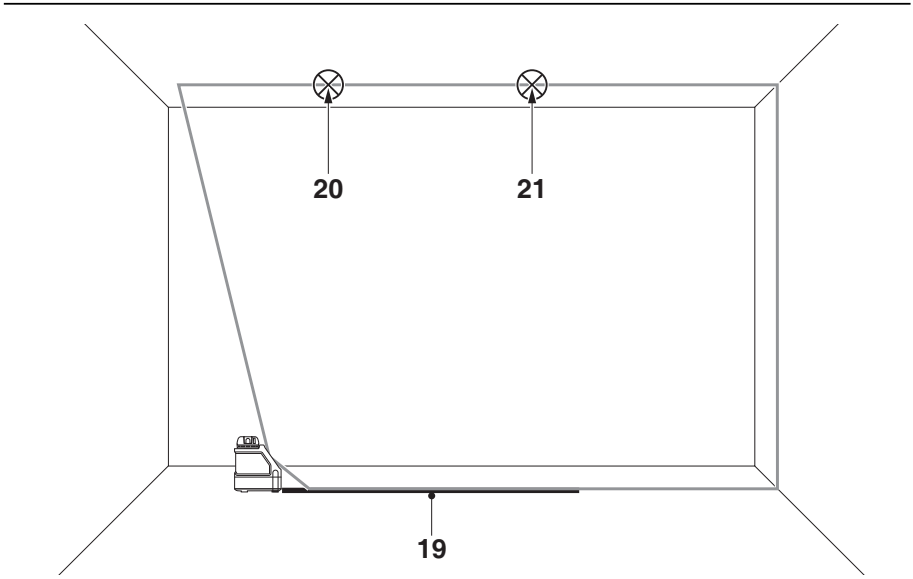
**F**



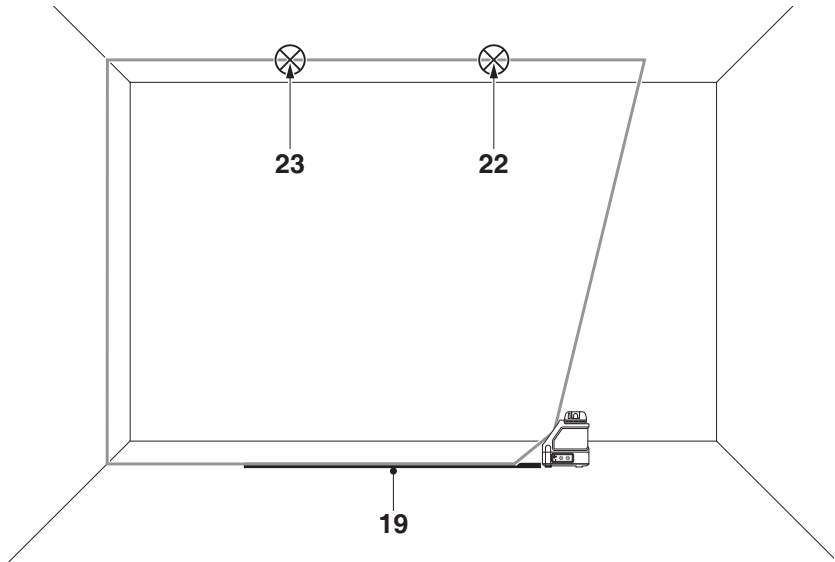
**G1**



**G2**



**H1**



**H2**



# LASEROVÝ KŘÍŽ

## DW087K

### Blahopřejeme Vám!

Zvolili jste si nářadí značky DEWALT. Léta zkušeností, důkladný vývoj výrobků a inovace vytvořily ze společnosti DEWALT jednoho z nespolehlivějších partnerů pro uživatele profesionálního elektrického nářadí.

### Technické údaje

DW087K		
Napájecí napětí	V	4,5
Typ		1
Velikost baterie		3 x LR6 (AA)
Výkon laseru	mW	< 1,3
Třída laseru		2
Vlnová délka	Nm	637
Třída ochrany		IP54
Rozsah automatického srovnání	°	+/- 4
Provozní teplota	°C	-10 - +45
Připojení stojanu		M6 x 20
Hmotnost	kg	0,75

### Definice: Bezpečnostní pokyny

Níže uvedené definice popisují stupeň závažnosti každého označení. Přečtěte si pozorně návod k použití a věnujte pozornost těmto symbolům.



**NEBEZPEČÍ: OZNAČUJE BEZPROSTŘEDNĚ hrozící rizikovou situaci, která, není-li jí zabráněno, povede k způsobení vážného nebo smrtelného zranění.**



**VAROVÁNÍ:** Označuje potenciálně rizikovou situaci, která, není-li jí zabráněno, může vést k vážnému nebo smrtelnému zranění.



**UPOZORNĚNÍ:** Označuje potenciálně rizikovou situaci, která, není-li jí zabráněno, může vést k lehkému nebo středně vážnému zranění.

**POZNÁMKA:** Označuje postup ne-související se způsobením zranění který, není-li mu zabráněno, může vést ke škodám na majetku.



Upozorňuje na riziko úrazu způsobeného elektrickým proudem.



Upozorňuje na riziko vzniku požáru.

### Bezpečnostní pokyny pro lasery



**VAROVÁNÍ!** Přečtěte a nastudujte si všechny pokyny. Nedodržení uvedených varování a pokynů může vést k úrazu elektrickým proudem, požáru a vážnému zranění.

### TYTO POKYNY USCHOVEJTE

- **Nepracujte s laserem ve výbušném prostředí, jako jsou například prostory s výskytem hořlavých kapalin, plynů nebo prašných látek.** V elektrickém nářadí dochází k jiskření, které může způsobit vznícení hořlavého prachu nebo výparů.
- **Používejte laser pouze se specificky určenými bateriemi.** Použití jiných typů akumulátorů může vést k způsobení požáru.
- **Pokud laser nepoužíváte, uložte jej mimo dosah dětí a nekvalifikovaných osob.** Lasery jsou v rukou nekvalifikované osoby nebezpečné.
- **Pro váš model používejte pouze příslušenství schválené výrobcem.** Příslušenství vhodné pro jeden typ laseru může vést ke vzniku úrazu, pokud bude použito s jiným typem laseru.
- **Opravy nářadí MUSÍ být prováděny pouze technikem s odpovídající kvalifikací.** Opravy, servis nebo údržba prováděná nekvalifikovanou osobou může vést ke vzniku úrazu. Nejbližšího autorizovaného servisního zástupce DEWALT naleznete v seznamu autorizovaných servisních zástupců DEWALT na konci tohoto návodu k obsluze, nebo navštívte internetové stránky [www.2helpU.com](http://www.2helpU.com).

- **Ke sledování laserového paprsku nepoužívejte optické přístroje, jako jsou dalekohled nebo nivelační přístroj.** Jinak by mohlo dojít k vážnému poškození zraku.
- **Nepokládejte laser do takové polohy, kde by mohly jakékoli osoby upřít zrak do laserového paprsku, ať již neúmyslně nebo záměrně.** Jinak by mohlo dojít k vážnému poškození zraku.
- **Nepokládejte laser v blízkosti odrazných materiálů, které mohou způsobit odklon paprsku a následné zasažení zraku okolních osob.** Jinak by mohlo dojít k vážnému poškození zraku.
- **Pokud laser nepoužíváte, vypněte jej.** Ponechání laseru v zapnutém stavu zvyšuje riziko zasažení zraku okolních osob.
- **Neppracujte s laserem v blízkosti dětí a nedovoďte dětem, aby laser používaly.** Jinak by mohlo dojít k vážnému poškození zraku.
- **Varovné štítky neodstraňujte a udržujte je čitelné.** Pokud budou varovné štítky odstraněny, mohou být obsluha nebo okolní osoby nechtěně vystaveny záření.
- **Laser položte bezpečně na stabilní povrch.** Pádem by mohlo dojít k poškození laseru nebo ke vzniku úrazu.
- **Vhodně se oblékejte. Nenoste volný oděv nebo šperky. Dlouhé vlasy si svažte. Dbejte na to, aby se vaše vlasy, oděv a rukavice nedostaly do kontaktu s pohyblivými částmi.** Volný oděv, šperky nebo dlouhé vlasy mohou být pohyblivými díly zachyceny. Větrací otvory často kryjí pohyblivé díly a proto byste měli na tuto oblast dávat pozor.



**VAROVÁNÍ:** Použití ovládacích či nastavovacích prvků nebo provádění jiných postupů, než je výslovně uvedeno, může mít za následek nebezpečné ozáření.



**VAROVÁNÍ! OTOČNÝ LASER NEROZEBÍREJTE.** Uvnitř výrobku se nenachází žádné části určené k opravám. Demontáž otočného laseru způsobí zrušení všech záruk vztahujících se na tento výrobek. Výrobek žádným způsobem neupravujte. Úprava výrobku může mít za následek nebezpečné ozáření.



**VAROVÁNÍ:** Riziko způsobení požáru! Zabraňte zkratování kontaktů vyjmuté baterie.

### Další bezpečnostní pokyny týkající se laserů

- Tento laser odpovídá požadavkům třídy 2 dle normy EN 60825-1: 2007. Nenahrazujte laserovou diodu diodou jiného typu. Je-li laser poškozen, svěťte jeho opravu pouze autorizovanému servisu.
- Nepoužívejte laser k jiným účelům, než je projekce laserových paprsků. Vystavení zraku působení laserového paprsku třídy 2 je považováno za bezpečné v případě, nepřesáhne-li tato doba 0,25 sekundy. Reflexy očních víček poskytují dostatečnou ochranu. Ve vzdálenosti větší než 1 m odpovídá tento laser zařízení třídy 1 a proto je považován za zcela bezpečný.
- Nikdy se do laserového paprsku nedívejte záměrně a přímo.
- Nepoužívejte pro sledování laserového paprsku optické přístroje.
- Neprovádějte nastavení přístroje do takové výšky, aby mohl laserový paprsek procházet přes osoby ve výšce jejich hlav.
- Zabraňte dětem, aby se s tímto náradím dostaly do kontaktu.

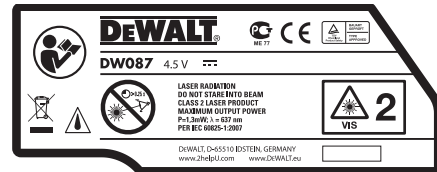
### Ostatní rizika

Následující rizika jsou typická pro použití tohoto zařízení:

- úrazy způsobené pohledem do laserového paprsku.

### Štítky na náradí

Na výrobku jsou následující piktogramy:



Před použitím si přečtěte návod k obsluze



Pozor laser



Nedívejte se do laserového paprsku



Třída ochrany: IP54

### UMÍSTĚNÍ DATOVÉHO KÓDU

Datový kód, který obsahuje také rok výroby, je vytištěn uvnitř prostoru pro akumulátor.

Příklad:

2010 XX XX  
Rok výroby

### Důležité bezpečnostní pokyny týkající se baterií



**VAROVÁNÍ:** *Baterie mohou explodovat nebo z nich může unikat kapalina, a mohou tak způsobit zranění nebo požár. Z důvodů snížení tohoto rizika:*

- Dodržujte veškeré pokyny a varování uvedené na štítku baterie a na obalu.
- Baterie vždy vkládejte se správnou polaritou (+ a -) tak, jak je vyznačeno na baterii a na zařízení.
- Zabraňte zkratu kontaktů baterie.
- Baterie nenabíjejte.
- Nekombinujte staré baterie s novými. Baterie nahrazujte novými současně, a to stejnou značkou a typem.
- Vybité baterie okamžitě vyjměte a zlikvidujte v souladu s místními předpisy.
- Vybité baterie nespalujte.
- Baterie skladujte mimo dosah dětí.
- Pokud nebude výrobek po několika měsících používán, baterie vyjměte.

### Baterie (obr. B)

#### TYP AKUMULÁTORU

Tento laser pracuje se dvěma bateriemi typu LR6 (velikost AA).

#### POUŽITÍ VÝROBKU

Křížový laser DW087K je určen k projekci laserových paprsků, které pomáhají v provádění pracovních operací. Nářadí může být používáno ve vnitřních prostorech ke srovnání horizontálních směrů (vodováha), vertikálních směrů (olovnice) a srovnání kolmých směrů. Rozsah použití je od rozvržení zdí a oken po instalace trámových kolejnic.

**NEPOUŽÍVEJTE** toto zařízení ve vlhkém prostředí nebo na místech s výskytem hořlavých kapalin nebo plynů.

Křížový laser je nářadí pro profesionály. **ZABRAŇTE** dětem, aby se s tímto nářadím dostaly do kontaktu. Používají-li toto nářadí nezkušené osoby, musí být zajištěn odborný dozor.

### Obsah balení

Balení obsahuje:

- 1 Křížový laser
- 1 Držák na stěnu
- 3 Baterie
- 1 Kufřík
- 1 Návod k obsluze

- Před zahájením práce věnujte dostatek času pečlivému pročení a pochopení tohoto návodu.

### Popis (obr. A)

- 1 Hlavní spínač (vertikální laserový paprsek)
- 2 Hlavní spínač (horizontální laserový paprsek)
- 3 Indikátor vybité baterie
- 4 Vertikální laserový paprsek
- 5 Horizontální laserový paprsek
- 6 Indikátor vertikálního laserového paprsku
- 7 Indikátor horizontálního laserového paprsku
- 8 Otočná konzole
- 9 Držák na stěnu
- 10 Úložný prostor pro baterii

### Vybalení

#### UPEVNĚNÍ VÝSTRAŽNÉHO ŠTÍTKU

Bezpečnostní varování na štítku laseru musí být uvedeno v jazyce obsluhy.

Z toho důvodu jsou s nářadím dodány samostatné samolepicí štítky.



**VAROVÁNÍ:** *Zkontrolujte, zda jsou bezpečnostní varování na štítku uvedeny ve vašem jazyce.*

Varování by měla znít následovně:

LASEROVÉ ZÁŘENÍ  
NEDÍVEJTE SE PŘÍMO  
DO LASEROVÉHO PAPERU  
LASEROVÝ VÝROBEK TŘÍDY 2R

- Pokud je varování v cizím jazyce, postupujte následovně:
  - Odepte z archu požadovaný štítek.
  - Opatrně štítek přečte přes stávající.
  - Štítek na místě přitiskněte a uhladte.

## MONTÁŽ A SEŘÍZENÍ



**VAROVÁNÍ!** *Nepokládejte laser do takové polohy, kde by mohly jakékoli osoby upíít zrak do laserového paprsku, ať již neúmyslně nebo záměrně. Při pohledu do laserového paprsku může dojít k poškození zraku.*

### Výměna baterií (obr. A a B)

Zařízení je napájeno bateriemi typu LR6 (velikost AA).

- Otevřete kryt bateriového prostoru (9).
- Vyměňte baterie (11). Ujistěte se, zda jsou nové baterie vloženy tak, jak je označeno.
- Zavřete kryt prostoru pro baterie.



**VAROVÁNÍ:** *Při výměně baterií proveďte vždy výměnu celé sady. Nekombinujte staré baterie s novými. Používejte pokud možno alkalické baterie.*

### Indikátor vybité baterie (obr. A)

Nářadí je vybaveno indikátorem vybité baterie (3) umístěným na ovládacím panelu. Indikátor vybité baterie bude svítit, pokud bude nářadí zapnuto. Pokud se baterie vybijí a je třeba je vyměnit, indikátor začne blikat a nářadí se automaticky vypne.

- Jakmile indikátor baterií začne blikat, vypněte nářadí a baterie vyjměte.

### Příprava nářadí k provozu (obr. C1 - C4)

Nářadí lze provozovat s různým nastavením, a tak je lze používat v různých aplikacích.

#### Provoz s umístěním na podlaze

- Nářadí umístíte na relativně hladký a rovný povrch.

#### Provoz s upevněním ke stěně (obr. C1)

Otvor tvaru klíčové dírky (12) v otočné konzoli (8) se používá pro uchycení ke stěnovým konstrukcím. Alternativně lze nářadí upevnit pomocí magnetů (13) ke kovovým sloupkům.

- Do stěny zašroubujte šroub nebo přibijte hřebík.

- Na tento upevňovací prvek zavěste nářadí tak, aby prvek procházel otvorem tvaru klíčové dírky.

#### Upevnění nářadí k držáku na stěnu (obr. C2 - C4)

Nářadí je vybaveno držákem na stěnu (9), který je určen k montáži na trámek stěny při montáži snížených podhledů a dalších speciálních vyrovnávacích úkonů. Otočná konzole (8) má magnety, pomocí kterých lze nářadí k držáku na stěnu upevnit.

- Magnety (13) srovnajte s kovovou deskou držáku na stěnu (9).
- Držák na stěnu od nářadí odpojte uchopením a rozpojením obou těchto částí od sebe dostatečným tahem.

Připojení držáku na stěnu k trámku stěny provedete následovně:

- Rozevřete upínací čelisti (14).
- Upínací čelisty nasadte okolo stěnového trámku a uvolněte stisk tak, aby se sevřely.

Připojení držáku na stěnu ke stěně provedete následovně:

- Nářadí přitiskněte ke stěně v požadované poloze a na stěně si vyznačte umístění montážního otvoru.
- V označeném místě vyvrtejte otvor.
- Do otvoru zasuňte odpovídající hmoždinku.
- Nářadí přidržte ze přední strany hmoždinky.
- Do montážního otvoru (15) zašroubujte šroub.

#### Seřízení nářadí

- Chcete-li nářadí uvést do chodu ke stanození kolmých směrů, zapněte je. Vodorovná hladina anebo kolmost je správně nastavena, jakmile zůstane laserový paprsek trvale svítit.
- Laserový paprsek začne blikat jako indikace, že je nářadí nastaveno ve svahu mimo automaticky srovnávaný rozsah 4°. Vypněte nářadí, opětovně jej nastavte v automaticky srovnávaném rozsahu a poté jej znovu zapněte.

#### Srovnání laserové linie (obr. D)

- Srovnajte laserovou linii kteréhokoliv z laserových paprsků s poziční značkou. Podle potřeby nářadí přesuňte.

## OBSLUHA



**VAROVÁNÍ!** *Nepokládejte laser do takové polohy, kde by mohly jakékoli osoby upřít zrak do laserového paprsku, ať již neúmyslně nebo záměrně. Při pohledu do laserového paprsku může dojít k poškození zraku.*

### Pokyny pro obsluhu



**VAROVÁNÍ:** *Vždy dodržujte bezpečnostní předpisy a platná nařízení.*

- Vždy si vyznačte střed laserových bodů.
- Zkontrolujte, zda byl stroj bezpečně sestaven.
- Extrémní teplotní změny způsobí posun vnitřních součástí, což může ovlivnit přesnost nářadí. Za těchto okolností při použití nářadí pravidelně kontrolujte jeho přesnost.
- Ačkoliv toto nářadí provádí automaticky korekci drobných odchylek od rovin, při nárazu může být potřeba opět provést vyvážení nebo nastavení nářadí k měření.
- Pokud nářadí upadlo na podlahu nebo bylo převrženo, zkontrolujte kalibraci, zda nedošlo k jeho poškození. Viz část Údržba.

### Zapnutí a vypnutí (obr. A)

Nářadí je vybaveno oddělenými spínači pro spuštění vertikální a horizontální laserové linie.

- Chcete-li vertikální laserový paprsek (4) zapnout, stiskněte hlavní spínač (1).
- Chcete-li horizontální laserový paprsek (5) zapnout, stiskněte hlavní spínač (2).
- Vypnutí jednoho nebo druhého laserového paprsku provedete opětovným stiskem hlavního spínače.

### Přenos poziční značky (obr. D)

Pro přenos poziční značky nářadí vytváří dvě laserové linie, jak ve vodorovném, tak ve svislém směru.

- Srovnejte příslušný laserový paprsek se značkou.

### Otočení nářadí (obr. E)

Pokud je nářadí nastaveno k provozu s upevněním ke stěně, lze pro přenos horizontální laserové linie otáčet ručně.

- Nářadí podle potřeby otočte doleva či doprava.

### Doplňkové příslušenství

Další informace týkající se příslušenství získáte u autorizovaného prodejce.

## ÚDRŽBA

Vaše elektrické nářadí DEWALT bylo zkonstruováno tak, aby pracovalo co nejdéle s minimálními nároky na údržbu. Řádná péče o zařízení a jeho pravidelné čištění vám zajistí jeho bezproblémový chod.

### Kontrola prostorové kalibrace (obr. F - H)

Prostorová kalibrace musí být s ohledem na správnou diagnostiku provedena bezpečně a přesně. Pokud se vyskytne chyba, nechejte nářadí zkalibrovat servisním technikem s odpovídající kvalifikací.



**VAROVÁNÍ:** *Předložené výsledky jsou dány podmínkami v daném prostoru. Pokud se praxe od těchto výsledků liší, měření musí být těmto podmínkám přizpůsobeno.*

### Kontrola snímání (obr. F)

- Nářadí umístěte na podlahu mezi dvě svislé stěny, které jsou od sebe vzdáleny nejméně 9 m. Nářadí upevněte mezi stěny přesně do středu.
- Nářadí natočte v úhlu 45° doleva.
- Zapněte horizontální laserový paprsek.
- Přesně ve středu protilehlé stěny si vyznačte střed laserového paprsku.
- Nářadí vypněte a otočte je o 90° ve směru chodu hodinových ručiček.
- Zapněte horizontální laserový paprsek.
- Přesně ve středu protilehlé stěny si vyznačte střed laserového paprsku.
- Nářadí vypněte.
- Změřte rozdíl mezi značkami.
- Pokud je rozdíl mezi značkami menší jak 3 mm, nářadí je správně zkalibrováno.
- Pokud je rozdíl mezi značkami větší jak 3 mm, nářadí musí být zkalibrováno.

### Kontrola vodováhy (obr. G1 a G2)

- Nářadí umístěte v místě, kde je stěna nejméně 9 m dlouhá. Nářadí upevněte na jeden konec stěny.
- Nářadí natočte v úhlu 90° doleva.

- Zapněte horizontální laserový paprsek.
- V jedné třetině (16) a ve dvou třetinách vzdálenosti (17) si na stěně vyznačte střed laserového paprsku.
- Nářadí vypněte.
- Nářadí upevněte na opačný konec stěny.
- Nářadí natočte v úhlu 90° doprava.
- Zapněte horizontální laserový paprsek.
- Zapněte nářadí a srovnejte laserový paprsek se značkou na stěně (17) a na stěně si vyznačte ve dvou třetinách vzdálenosti (18) střed laserového paprsku.
- Nářadí vypněte.
- Změřte rozdíl mezi značkami (16 a 18).
- Pokud je rozdíl mezi značkami menší jak 6mm, nářadí je správně zkalibrováno.
- Pokud je rozdíl mezi značkami větší jak 6mm, nářadí musí být zkalibrováno.

#### Kontrola olovnice (obr. H1 a H2)

- Nářadí umístěte na podlahu v místě, kde je strop ve výšce nejméně 2,5m.
- Na podlaze si vyznačte linii dlouhou 1,5m (19). Nářadí umístěte na jeden konec značky na podlaze (19).
- Zapněte vertikální laserový paprsek.
- Srovnejte laserový paprsek se značkou na podlaze (19).
- V jedné třetině (20) a ve dvou třetinách vzdálenosti (21) si na stropě vyznačte střed laserového paprsku.
- Nářadí vypněte. Nářadí umístěte na opačný konec značky na podlaze (19) směrem k předchozímu místu.
- Zapněte vertikální laserový paprsek.
- Srovnejte laserový paprsek se značkou na podlaze (19).
- V jedné třetině (22) a ve dvou třetinách vzdálenosti (23) si na stropě vyznačte střed laserového paprsku.
- Nářadí vypněte.
- Změřte rozdíl mezi značkami (20 a 22).
- Změřte rozdíl mezi značkami (21 a 23).
- Pokud je rozdíl mezi značkami menší jak 3,5mm, nářadí je správně zkalibrováno.
- Pokud je rozdíl mezi značkami větší jak 3,5mm, nářadí musí být zkalibrováno.



#### Čištění

- Před čištěním jednotky laseru z něj vyjměte baterie.
- Pomocí měkkého hadříku pravidelně čistěte kryt.
- Pokud je potřeba, očistěte čočky pomocí měkkého hadříku nebo bavlněným smotkem navlhčeným v alkoholu. Nepoužívejte jakékoli jiné čisticí prostředky.

#### Ochrana životního prostředí



Třídte odpad. Tento výrobek nesmí být vyhozen do běžného domácího odpadu.

Pokud nebudete výrobek DEWALT dále používat nebo přejete-li si jej nahradit novým, nelikvidujte jej spolu s běžným komunálním odpadem. Zajistěte likvidaci tohoto výrobku v tříděném odpadu.



Tříděný odpad umožňuje recyklaci a opětovné využití použitých výrobků a obalových materiálů. Opětovné použití recyklovaných materiálů pomáhá chránit životní prostředí před znečištěním a snižuje spotřebu surovin.

Při zakoupení nových výrobků vám prodejny, místní sběrný odpadů nebo recyklační stanice poskytnou informace o správné likvidaci elektroodpadů z domácnosti.

Společnost DEWALT poskytuje službu sběru a recyklace výrobků DEWALT po skončení jejich provozní životnosti. Chcete-li získat výhody této služby, odevzdejte prosím váš výrobek kterémukoli autorizovanému zástupci servisu, který nářadí odebere a zajistí jeho recyklaci.

Místo nejbližšího autorizovaného servisu DEWALT naleznete na příslušné adrese uvedené na zadní straně tohoto návodu. Seznam autorizovaných servisů DEWALT a podrobnosti o poprodejním servisu naleznete také na internetové adrese: [www.2helpU.com](http://www.2helpU.com).



## **Akumulátory**

- Při likvidaci baterií dbejte na ochranu životního prostředí. Informujte se u příslušných úřadů o ekologické likvidaci baterií.









## ZÁRUKA

Společnost DeWALT je přesvědčena o kvalitě svých výrobků a nabízí mimořádnou záruku pro profesionální uživatele tohoto nářadí. Tato záruka je nabízena ve prospěch zákazníka a nijak neovlivní jeho zákonná záruční práva. Tato záruka platí ve všech členských státech EU a evropské zóny volného obchodu EFTA.

### • 30 DNŮ ZÁRUKA VÝMĚNY •

Nejste-li s výkonem vašeho nářadí DeWALT zcela spokojeni, můžete jej do 30 dnů po zakoupení vrátit. Nářadí musí být v kompletním stavu jako při zakoupení a musí být dodáno na místo, kde bylo zakoupeno, kde bude provedena výměna nebo navrácení peněz. Nářadí musí být v uspokojivém stavu a musí být předložen doklad o jeho zakoupení.

### • JEDNOROČNÍ SMLOUVA NA BEZPLATNÝ SERVIS •

Musí-li být během 12 měsíců po zakoupení provedena údržba nebo servis vašeho nářadí DeWALT, máte nárok na jedno bezplatné provedení tohoto úkonu. Tento úkon bude bezplatně proveden v autorizovaném servisu DeWALT. K nářadí musí být předložen doklad o jeho zakoupení. Tato oprava zahrnuje i práci. Tento bezplatný servis se nevztahuje na příslušenství a náhradní díly, pokud nejsou také kryty zárukou.

### • JEDNOROČNÍ PLNÁ ZÁRUKA •

Dojde-li během 12 měsíců od zakoupení výrobku DeWALT k poškození tohoto výrobku z důvodu závady materiálu nebo špatného dílenského zpracování, společnost DeWALT zaručuje bezplatnou výměnu všech poškozených částí - nebo dle našeho uvážení - bezplatnou výměnu celého nářadí, za předpokladu, že:

- Závada nevznikla v důsledku neodborného zacházení.
- Výrobek byl vystaven běžnému použití a opotřebování.
- Výrobek nebyl opravován neoprávněnými osobami.
- Byl předložen doklad o zakoupení;
- Byl výrobek vrácen kompletní s původními komponenty.

Požadujete-li reklamaci, kontaktujte prodejce u kterého jste výrobek zakoupili nebo vyhledejte autorizovanou servisní organizaci. Seznam autorizovaných servisů DeWALT a podrobnosti o poprodejním servisu naleznete také na internetové adrese: **www.2helpU.com**.

### STANLEY BLACK & DECKER CZECH REPUBLIC S.R.O.

Türkova 5b  
149 00 Praha 4  
Česká Republika  
Tel.: 00420 261 009 772  
Fax: 00420 261 009 784  
Servis: 00420 244 403 247  
www.dewalt.cz  
obchod@sbdinc.com

### STANLEY BLACK & DECKER SLOVAKIA S.R.O.

Vysoká 2/b  
811 06 Bratislava  
Tel.: 00420 261 009 772  
Fax: 00420 261 009 784  
www.dewalt.sk  
obchod@sbdinc.com

### BAND SERVIS

K Pasekám 4440  
760 01 Zlín  
Tel.: 00420 577 008 550,1  
Fax: 00420 577 008 559  
www.bandservis.cz  
bandservis@bandservis.cz

### BAND SERVIS

Paulínska 22  
917 01 Trnava  
Tel.: 00421 335 511 063  
Fax: 00421 335 512 624  
www.bandservis.sk  
p.talajka@bandservis.sk

Právo na případné změny vyhrazeno.

**06/2014**

**CZ** ZÁRUČNÍ LIST

**SK** ZÁRUČNÝ LIST

# DEWALT®

## TYP VÝROBKU:

<b>CZ</b>	Výrobní kód	Datum prodeje	Razítko prodejny Podpis
<b>SK</b>	Výrobný kód	Dátum predaja	Pečiatka predajne Podpis

<b>CZ</b>	Dokumentace záruční opravy			<b>SK</b>	Dokumentácia záručnej opravy	
CZ	Číslo	Datum příjmu	Datum zakázky	Číslo zakázky	Závada	Razítko Podpis
SK	Číslo dodávky	Dátum príjmu	Dátum opravy	Číslo objednávky	Porucha	Pečiatka Podpis

**CZ**  
Adresy servisu  
Band servis  
Klásterského 2  
CZ-140 00 Praha 4  
Tel.: 00420 244 403 247  
Fax: 00420 241 770 167

**CZ**  
Band servis  
K Pasekám 4440  
CZ-760 01 Zlín  
Tel.: 00420 577 008 550,1  
Fax: 00420 577 008 559  
<http://www.bandservis.cz>

**SK**  
Adresa servisu  
Band servis  
Paulínska ul. 22  
SK-917 01 Trnava  
Tel.: 00421 335 511 063  
Fax: 00421 335 512 624