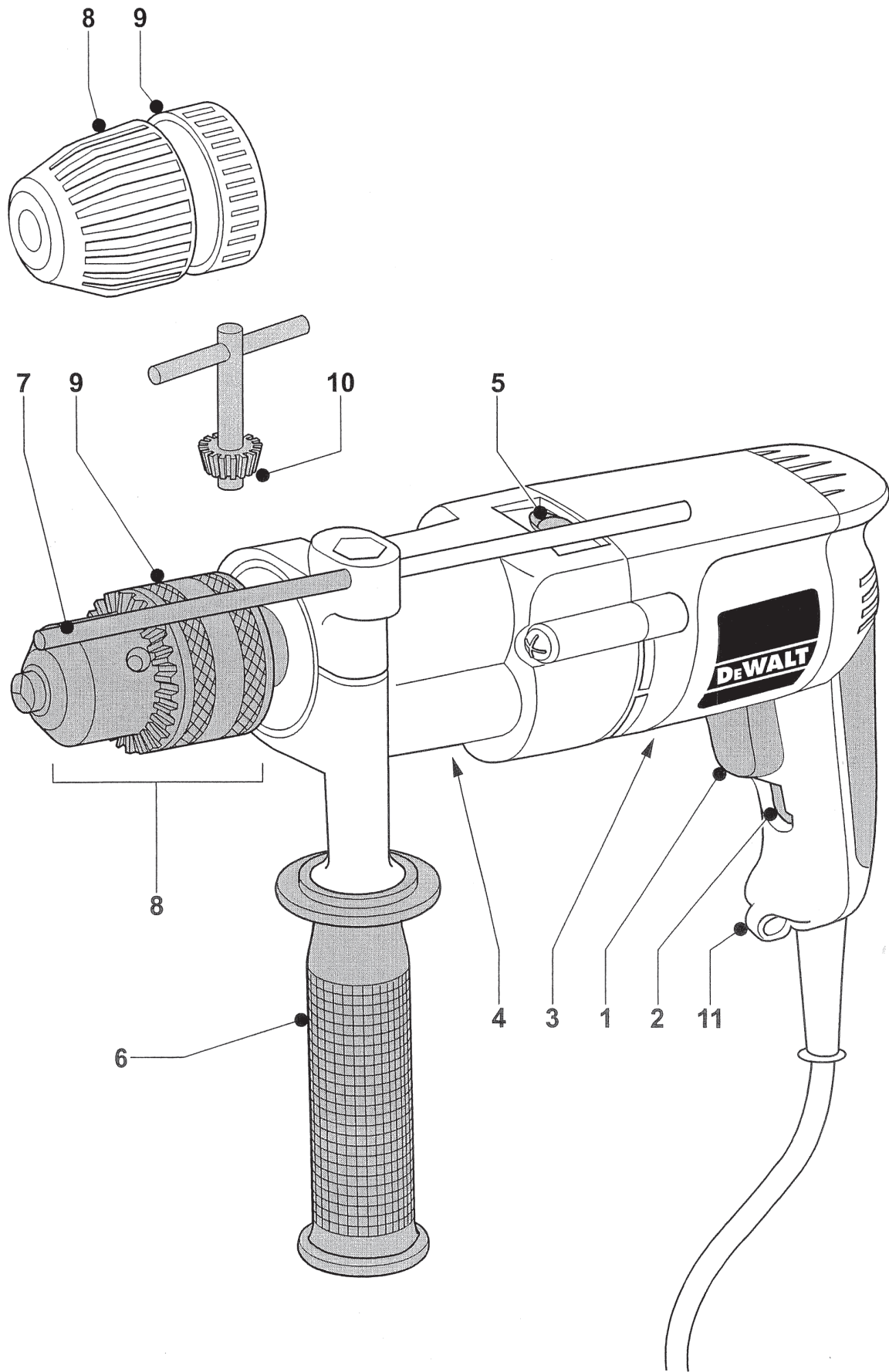
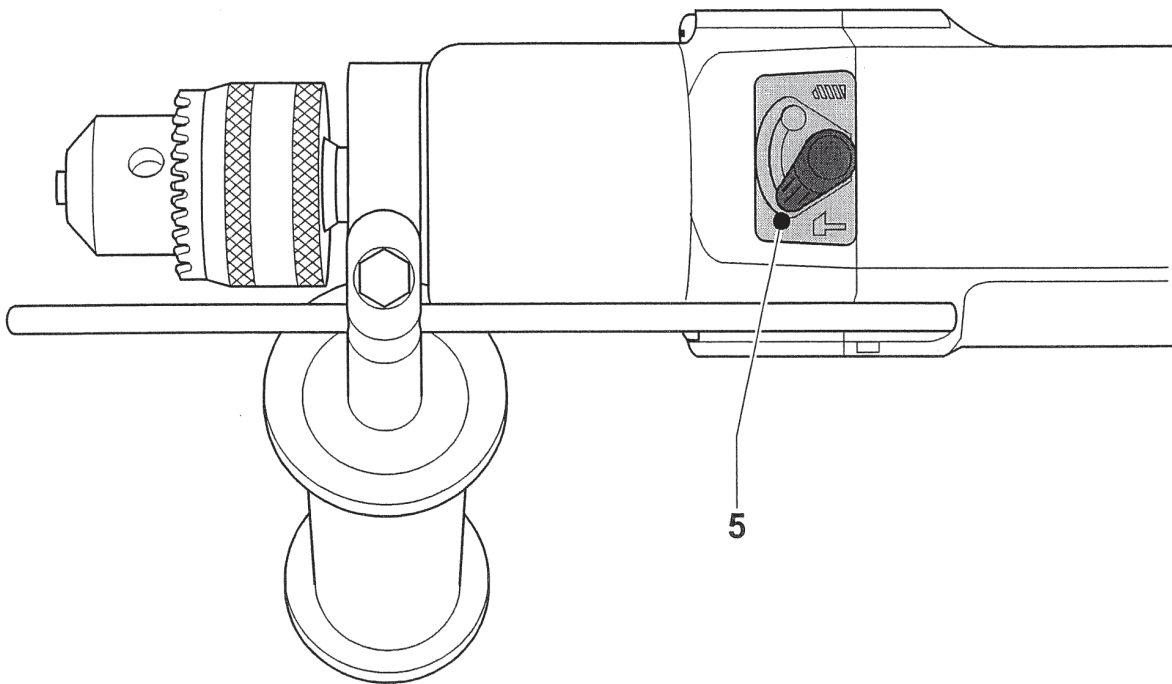

DEWALT

509111-37 CZ

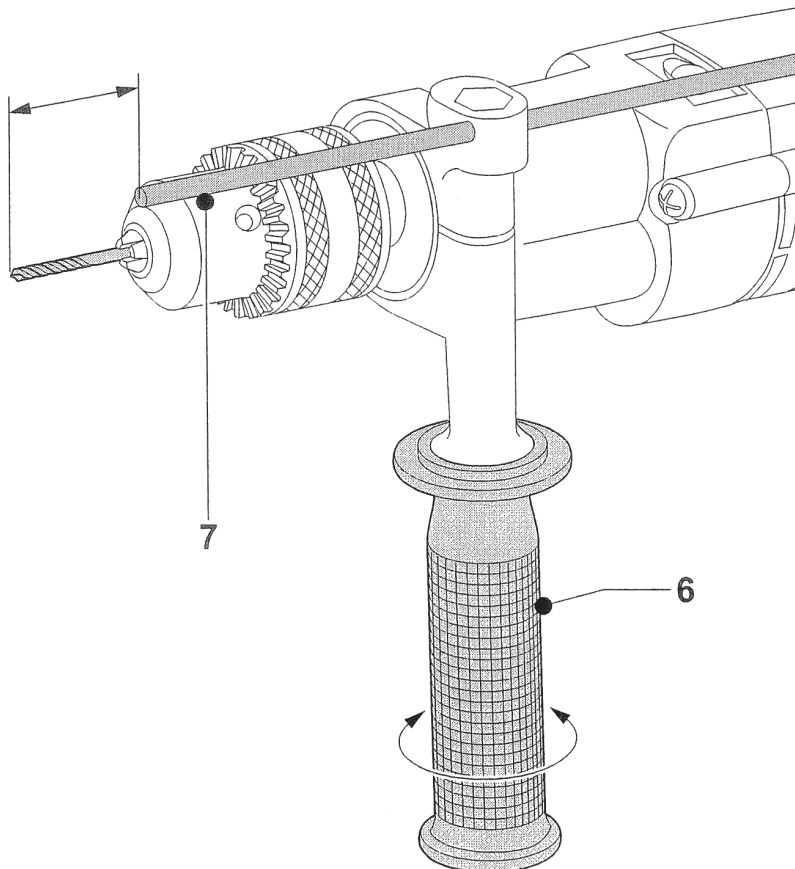
DW241
DW505



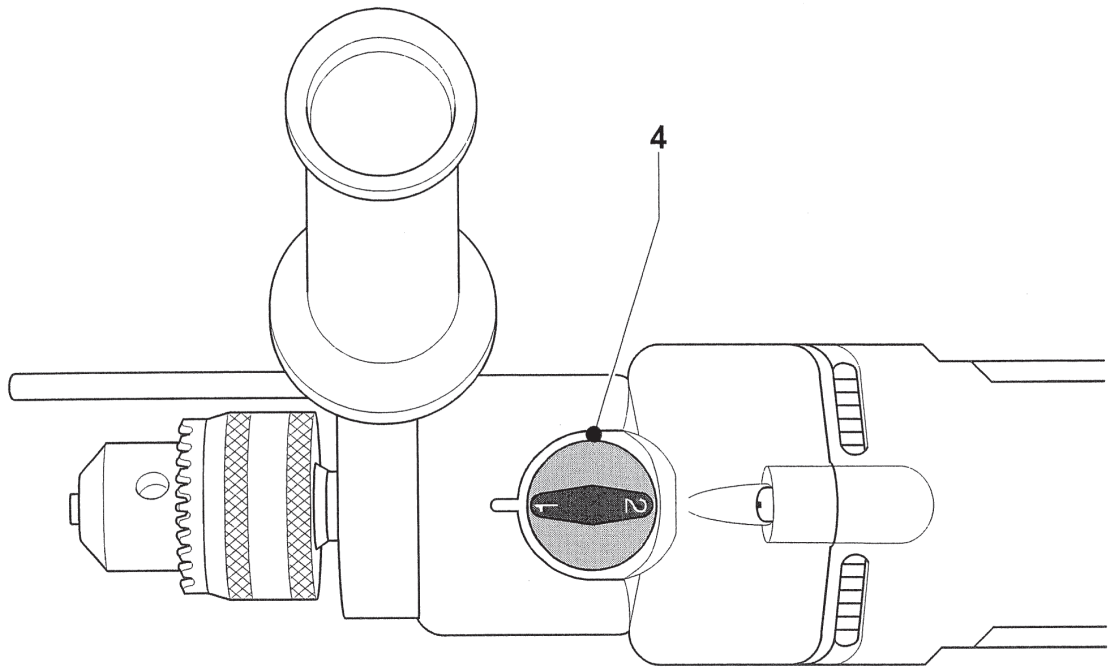
A



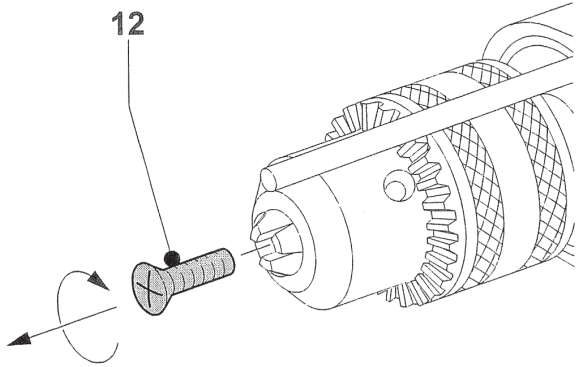
B



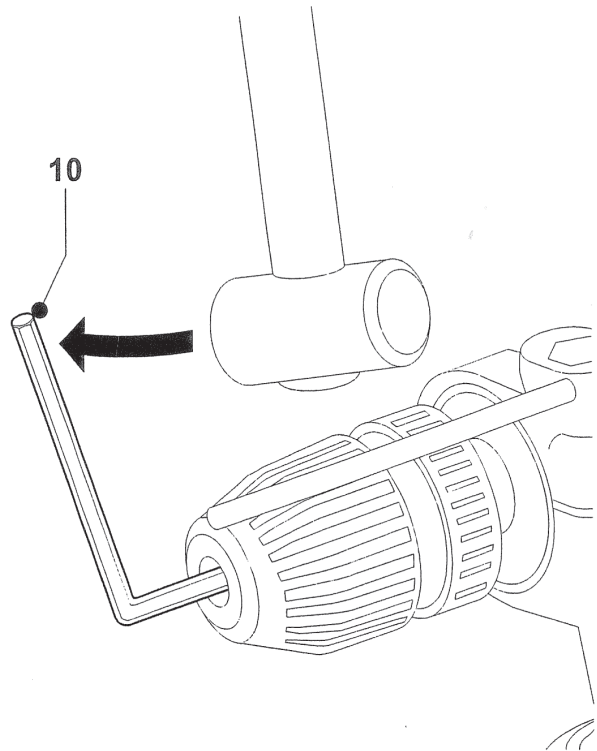
C



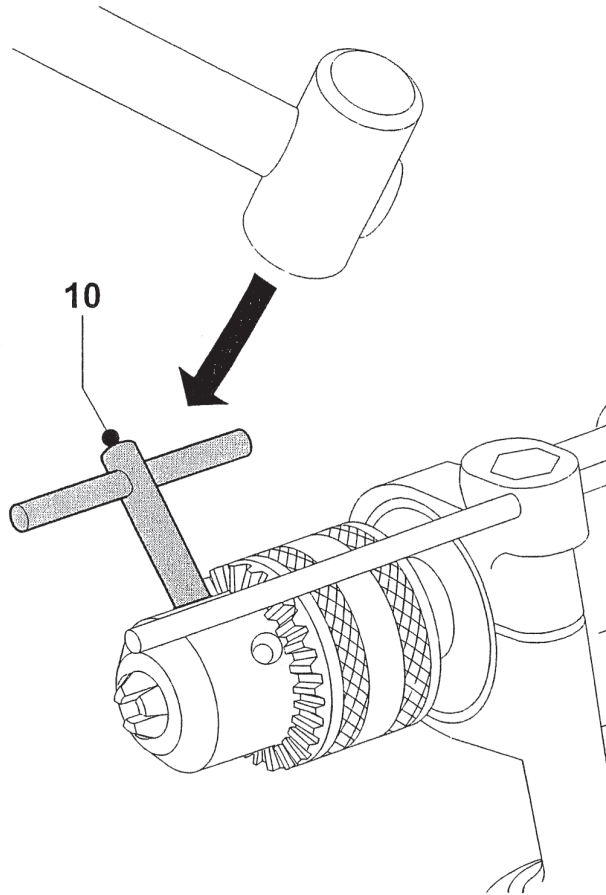
D



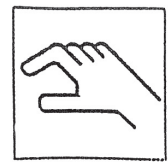
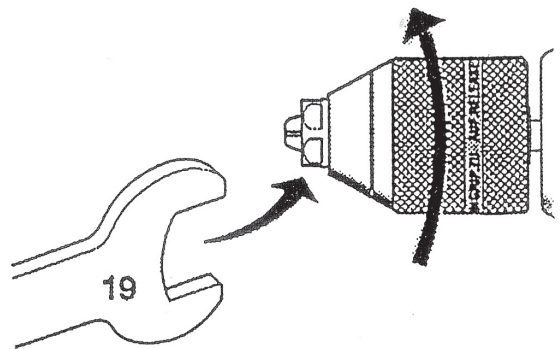
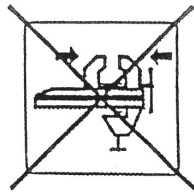
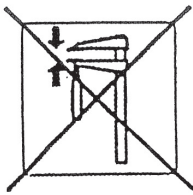
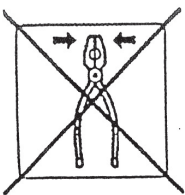
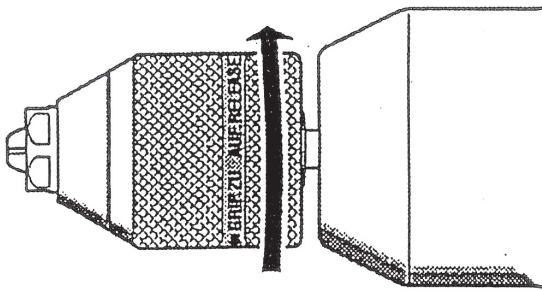
E



F



G



Příklepová vrtačka

DW 241/DW 505

Blahopřejeme!

Rozhodli jste se pro elektrické nářadí od firmy DeWALT. Toto nářadí pokračuje v letité firemní tradici, nabízí jen vyspělé a mnohými testy osvědčené výrobky. Dlouholeté zkušenosti a plynulý vývoj dokázaly, že firma DeWALT je spolehlivým partnerem všech domácích kutilů.

Technické údaje

DW241/DW505	
Jmenovité napětí	230 V
Jmenovitý příkon	701 W
Otáčky neprázdnou	
-1. stupeň	0-1100/min
-2. stupeň	0-2700/min
Frekvence úderů příklepu	
-1. stupeň	-/0-19000/min
-2. stupeň	-/0-46000/min
Max. výkon do oceli	13 mm
do dřeva	40 mm
do betonu	-/20 mm
Průměr krku upínadla	43 mm
Max. otevření sklíčidla	13 mm
Hmotnost	2,2 kg



Příklepové vrtačky DW 241. DW 505 jsou přenosné elektrické nářadí II. třídy (s dvojitou izolací) ve smyslu ČSN 361550, které podléhá pravidelným revizím ve smyslu ČSN 331600.

Obsah balení

- vlastní přístroj
- přídatné držadlo
- hloubkový doraz
- klička sklíčidla (DW505)
- návod k obsluze
- záruční list

Prodlužovací kabel

Používejte dostačující prodlužovací kabel o min. průměru 1,5mm². Při použití role kabel úplně vyrolujte.

Popis přístroje

- 1 vypínač spojený s regulátorem otáček
- 2 tlačítko aretace vypínače v zapnuté poloze

- 3 přepínač pro volbu pravého či levého chodu
- 4 dvoupohový přepínač rychlostí
- 5 přepínač pro volbu vrtání s příklepem nebo bez příklepu (DW505)
- 6 přídatná rukojeť
- 7 hloubkový doraz
- 8 ozubené sklíčidlo / rychloupínací sklíčidlo
- 9 věnec sklíčidla
- 10 klička sklíčidla
- 11 háček na pověšení

Dvojitá izolace



Toto el. nářadí je plně odizolováno podle normy prEN50144. To znamená, že dvě na sobě nezávislé izolační vrstvy Vás chrání před tím, abyste přišli do styku s kovovými částmi vedoucími el. proud. Toho je dosaženo tak, že je mezi elektrické a mechanické části přístroje umístěna izolační bariéra. Takto Vám dvojitá izolace poskytuje extrémní ochranu před elektrickým proudem.

Zapnutí a vypnutí přístroje

Přístroj se zapíná stlačením vypínače (1). Větší stlačení odpovídá vyšším otáčkám. Přístroj je možno zajistit v zapnutém stavu stlačením vypínače (1) a následným stisknutím aretačního tlačítka (2). Vypnutí následuje po opětovném stlačení a uvolnění vypínače (1). Dbejte na to, aby po ukončení práce nezůstal přístroj zaaretován v zapnuté poloze.

Volba funkcí (DW505) (B)

Přístroj je možné použít ve dvou funkcích. Funkce vrtání pro vrtání do oceli, dřeva a plastů a k šroubování a funkce vrtání s příklepem pro vrtání do betonu a zdiva. Funkci zvolte přepínačem (5).

Upnutí nástroje do sklíčidla

Rychloupínací sklíčidlo:

Sklíčidlo rozevřete podle průměru stopky vrtáku otáčením krku sklíčidla (9) proti směru hodinových ručiček. Vložte nástroj a sklíčidlo pevně utáhněte ve směru hodinových ručiček.

Ozubené sklíčidlo:

Sklíčidlo rozevřete podle průměru stopky vrtáku, tak, že použijete kličku sklíčidla, kterou nasadíte do jednoho z otvorů ve sklíčidle a otáčíte kličkou ve smyslu otáčení hodinových ručiček k zavření sklíčidla a proti smyslu k jeho rozevření.

Nástroj (vrták nebo šroubovákový nástavec) zasuňte do sklíčidla. Při vrtání s příklepem dbejte na to, aby vrták byl zasazen ve sklíčidle až na doraz. Nástroj dotáhněte pomocí kličky sklíčidla.

Dotažení proveďte postupně ve všech třech otvorech sklíčidla. Přesvědčte se, zda je nástroj upnut ve středu čelistí.

Přídavná rukojeť (A)

Přídavná rukojeť je určena pro leváky i pro praváky. Před začátkem práce se ujistěte, zda je rukojeť řádně připevněna.

Rukojeť nejdříve povolte.

Praváci: Přídavnou rukojeť nasuňte za upínací krk za sklíčidlem (43 mm); rukojeť by měla být na levé straně. Leváci by měli mít rukojeť na pravé straně.

Umístěte rukojeť do požadované polohy a utáhněte ji ve směru hodinových ručiček. Rukojeť odstraníte opačným postupem.

Nastavení hloubky vrtání (C)

Nasadte nástroj do sklíčidla, povolte přídavnou rukojeť. Hloubkový doraz (7) umístěte do přídavné rukojeti, nastavte hloubku vrtu (podle obr.) a upevněte přídavnou rukojeť.

Přepínání pravého a levého chodu (A)

Přepínání pravého a levého chodu sklíčidla se provádí pomocí přepínače (3).

Polohu přepínače měňte pouze, je-li motor úplně v klidu.

Převodovka (D)

Přístroj je vybaven převodovkou. Uvolněte vypínač a nastavte převodovku (4) do požadované pozice, zatímco motor dobíhá, ale nenastavujte ji nikdy, když je vypínač stlačen. Převodovku nastavte podle šipky na přístroji.

- I nízké otáčky / vysoký točivý moment
- II vysoké otáčky / nízký točivý moment

Demontáž sklíčidla (E,F,G)

Rychloupínací sklíčidlo:

Rozevřete čelisti sklíčidla do největšího možného průměru. Odstraňte upevňovací šroub (12) pomocí šroubováku tak abyste jím otáčeli ve smyslu hodinových ručiček.

Do sklíčidla vložte inbusový klíč (13) a podle obr. do něj udeřte.

Ozubené sklíčidlo:

Rozevřete čelisti sklíčidla do největšího možného průměru. Odstraňte upevňovací šroub (12) pomocí šroubováku tak abyste jím otáčeli ve smyslu hodinových ručiček. Do jednoho z postranních otvorů sklíčidla vložte kličku (10). Poté krátkým, ostrým úderem paličkou sklíčidlo uvolníte (viz obr.)

Doporučení pro práci

Pracujte vždy podle bezpečnostních předpisů. Informujte se o přesném průběhu elektrického vedení. Na přístroj tlačte jen zlehka. Přílišným tlakem nezvýšíte výkonnost přístroje, pouze tak omezíte jeho výkon a životnost.

Používejte pouze kvalitní vrtáky. Před začátkem práce nasadte správný vrták a označte si místo vrtu.

Šroubování

Zvolte pravý nebo levý chod. Pro šroubování nastavte převodovku do polohy I (nízké otáčky / vysoký točivý moment).

Vrtání (A)

Přístroj můžete nastavit do polohy vrtání s příklepem nebo bez. Nastavte požadovanou polohu a zapněte přístroj.

Doporučené příslušenství

Široký sortiment vrtáků a další příslušenství naleznete v katalogu firmy DEWALT nebo u Vašeho odborného prodejce nářadí DEWALT.

Údržba

DEWALT jsou elektrické přístroje s dlouhodobou životností a co možná nízkými náklady na údržbu. Pro dlouhodobý a bezvadný chod je však zapotřebí pravidelné čištění.

- Příklad nepotřebuje přimazávání.
- Udržujte otvory pro přívod vzduchu trvale průchodné a pravidelně je pročistujte měkkým hadříkem.

Ochrana životního prostředí



Třídění odpadu. Tento výrobek nesmí být likvidován spolu s běžným komunálním odpadem.

Až nebudete váš výrobek DEWALT dále potřebovat nebo uplyne doba jeho životnosti, nelikvidujte jej spolu s domovním odpadem. Zařízení zlikvidujte podle platných pokynů o třídění a recyklaci odpadů.



Tříděný odpad umožňuje recyklaci a opětovné využití použitých výrobků a obalových materiálů. Opětovné použití recyklovaných materiálů pomáhá chránit životní prostředí před znečištěním a snižuje spotřebu surovin.

Při zakoupení nových výrobků vám prodejny, místní sběrný odpadů nebo recyklační stanice poskytnou informace o správné likvidaci elektroodpadů z domácnosti.

Společnost DEWALT poskytuje službu sběru a recyklace výrobků DEWALT po skončení jejich technické životnosti. Chcete-li využít této služby, dopravte prosím Vaše nepotřebné výrobky do značkového servisu, kde na vlastní náklady zajistí jejich recyklaci a ekologické zpracování.

Adresu vašeho nejbližšího autorizovaného střediska DEWALT naleznete na zadní straně tohoto návodu. Seznam servisních středisek DEWALT a podrobnosti o poprodejním servisu naleznete také na internetové adrese: **www.2helpU.com**

ES Prohlášení o shodě



DW241, DW505

Sdělujeme tímto, že následující elektrické nářadí DEWALT: odpovídá normám 89/392/EWG, 89/336/EWG, 73/23/EWG, EN50144, EN55104, EN61000-3-2, EN61000-3-3

L_{pA} (akustický tlak)	101,2 dB (A)
L_{WA} (akustický výkon)	109,2 dB (A)
Stálá efektivní hodnota zrychlení	< 11,8 m/s ²

H. Jopman

Dr.WALT. D-65510 Idstein,
Richard-Klinger-Str. 40 Tyskland

- Zkontrolujte, zda el. nářadí není poškozeno. Před každým dalším použitím pečlivě zkontrolujte ochranné kryty a všechny lehce poškozené části a posuďte, zda jsou schopny řádně pracovat a plnit všechny určené funkce. Zkontrolujte všechny pohyblivé části, které mohou ovlivnit správnou funkci el. nářadí a posuďte, zda jsou funkční. Poškozené díly a ochranné kryty musí být řádně opraveny nebo vyměněny odborným servisem DEWALT. Poškozené vypínače nechte neprodleně vyměnit odborným servisem DEWALT. Nepoužívejte el. nářadí, které nelze vypínačem vypnout nebo zapnout.
- Upozornění. V zájmu Vaší vlastní bezpečnosti používejte pouze příslušenství a přídatná zařízení uvedená v katalogu DEWALT nebo v návodu k obsluze. Použití jiného příslušenství, než takového, které je doporučeno v katalogu DEWALT nebo v návodu k obsluze, snižuje Vaší osobní bezpečnost.
- Případnou opravu vyžádejte u pověřeného servisu DeWALT. Toto el. nářadí odpovídá platným bezpečnostním předpisům. Veškeré opravy musí být prováděny kvalifikovanými osobami za použití originálních náhradních dílů.

Tyto bezpečnostní předpisy opatrujte a dobře je uložte!

POZOR!! Vaše příklepová vrtačka pracuje ve vysokých otáčkách. Doporučujeme Vám proto pracovat vždy jen s přídatnou rukojetí.

Politika našich služeb zákazníkům

Spokojenost zákazníka s výrobkem a servisem je náš nejvyšší cíl. Kdykoliv budete potřebovat radu či pomoc, obraťte se s důvěrou na náš nejbližší servis DEWALT, kde Vám vyškolený personál poskytne naše služby na nejvyšší úrovni.

Záruka DEWALT

Blahopřejeme Vám k zakoupení tohoto vysoko kvalitního výrobku DEWALT. Náš závazek ke kvalitě v sobě samozřejmě zahrnuje také naše služby zákazníkům. Proto poskytujeme záruční dobu daleko přesahující minimální požadavky vyplývající ze zákona.

Kvalita tohoto přístroje nám umožňuje poskytnout Vám **30 dní záruku výměny**. Pokud se objeví v průběhu 30 dní od zakoupení nářadí jakýkoliv nedostatek podléhající záruce, bude Vám u Vašeho obchodního nářadí vyměněno za nové. Díky **1 roční záruce jistoty** máte nárok po dobu 1 roku od zakoupení přístroje na bezplatný servis v autorizovaném servisním středisku DEWALT. **Zárukou kvality** firma DEWALT garantuje po dobu trvání záruční doby (**24 měsíců při nákupu pro přímou osobní spotřebu, 12 měsíců při nákupu pro podnikatelskou činnost**) bezplatné odstranění jakékoliv materiálové nebo výrobní závady za následujících podmínek:

- Příklad bude dopraven (spolu s originálním záručním listem DEWALT a s dokladem o nákupu), do jednoho z pověřených servisních středisek DEWALT, které jsou autorizované k provádění záručních oprav.
- Příklad byl používán pouze s originálním příslušenstvím nebo přídatnými zařízeními a příslušenstvím BBW či Piranha, které je vysloveně doporučeno jako vhodné k použití spolu s přístrojem DEWALT.
- Příklad byl používán a udržován v souladu s návodem k obsluze.
- Motor přístroje nebyl přetěžován a nejsou viditelné žádné známky poškození vlivem vnějších vlivů.
- Do přístroje nebylo zasahováno nepovolnou osobou. Osoby povolané tvoří personál servisních středisek DEWALT, které jsou autorizované k provádění záručních oprav.

Navíc poskytuje servis DEWALT na všechny prováděné opravy a vyměněné náhradní díly další servisní záruční dobu v trvání 6 měsíců.

Záruka se nevztahuje na spotřební příslušenství (vrtáky, šroubovací nástavce, hoblovací nože, brusné kotouče, pilové listy, pilové kotouče, brusný papír, apod.) ani na příslušenství přístroje poškozené opotřebením.

Záruční list je dokladem práv spotřebitele – zákazníka ve smyslu § 620 Občanského zákoníku a § 429 Obchodního zákoníku. Patří k prodávanému výrobku odpovídajícího katalogového a výrobního čísla jako jeho příslušenství. Při každé reklamaci je třeba tento záruční list předložit prodávajícímu, případně servisnímu středisku DEWALT pověřenému vykonáváním záručních oprav. Ve vlastním zájmu si ho proto spolu s originálem dokladu o nákupu pečlivě uschovejte.

DEWALT nabízí rozsáhlou síť autorizovaných servisních oprav a sběrných středisek. Jejich seznam najdete na záručním listě. Další informace týkající se servisu můžete získat na níže uvedených telefonních číslech a na internetové adrese www.2helpU.com.

Black & Decker

Klásterského 2
143 00 Praha 4 - Modřany
Česká republika

tel: +420 244 402 450
fax: +420 241 770 204
recepce@blackanddecker.cz

Právo na případné změny vyhrazeno.

02/2007

BLACK & DECKER

Klásterského 2
143 00 Praha 412 – Modřany
Česká Republika

Tel.: 00420 2 444 02 450
00420 2 417 76 655,6

Fax: 00420 2 417 70 204

Servis: 00420 2 444 03 247

www.blackanddecker.cz

www.dewalt.cz

recepce@blackanddecker.cz

BAND SERVIS

K Pasekám 4440

760 01 Zlín

Tel.: 00420 577 008 550,1

Fax: 00420 577 008 559

www.bandservis.cz

bandservis@bandservis.cz

BLACK & DECKER

Stará Vajnorská cesta 8

831 04 Bratislava

Slovenská republika

Tel.: 00421 2 446 38 121,3

Fax: 00421 2 446 38 122

www.blackanddecker.sk

www.dewalt.sk

informacie@blackanddecker.sk

BAND SERVIS

Paulínska 22

917 01 Trnava

Tel.: 00421 33 551 10 63

Fax: 00421 33 551 26 24

www.bandservis.sk

p.talajka@bandservis.sk

BAND SERVIS

Garbiarska 5

040 01 Košice

Tel.: 00421 55 623 31 55

bandserviske@zoznam.sk

