

DEWALT®

402116 - 74 RO
Traducere a instrucțiunilor originale

DW728KN
DW729KN

Figura 1

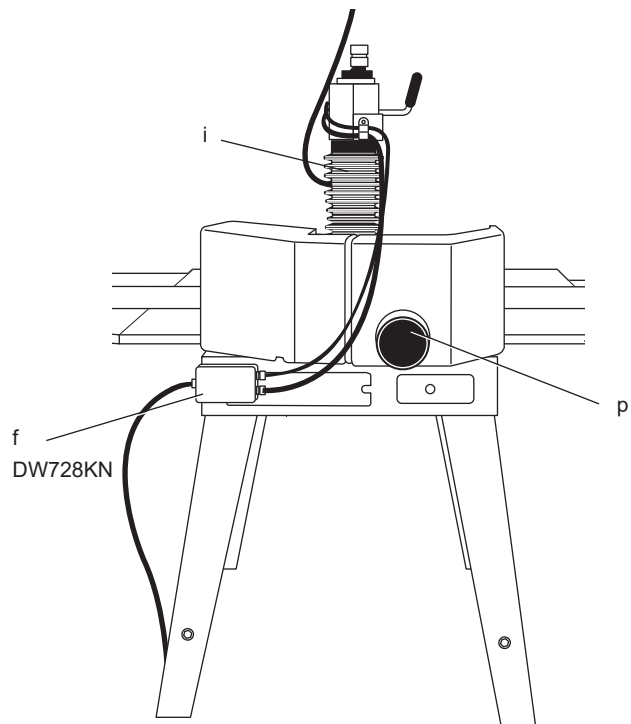
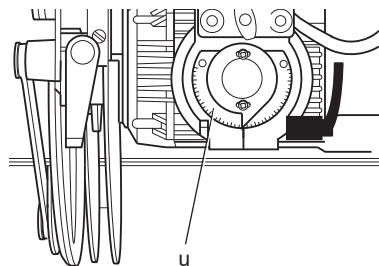
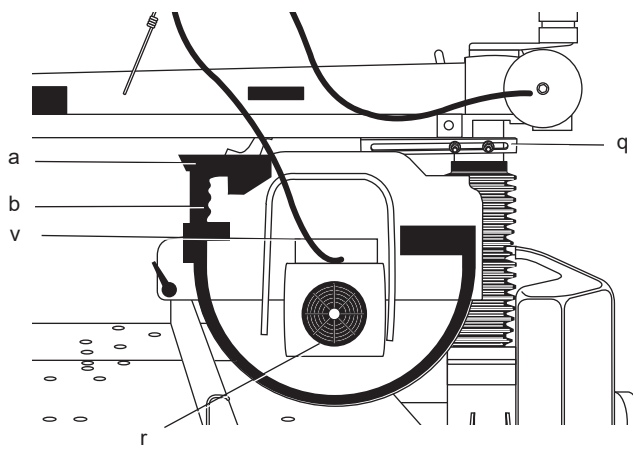
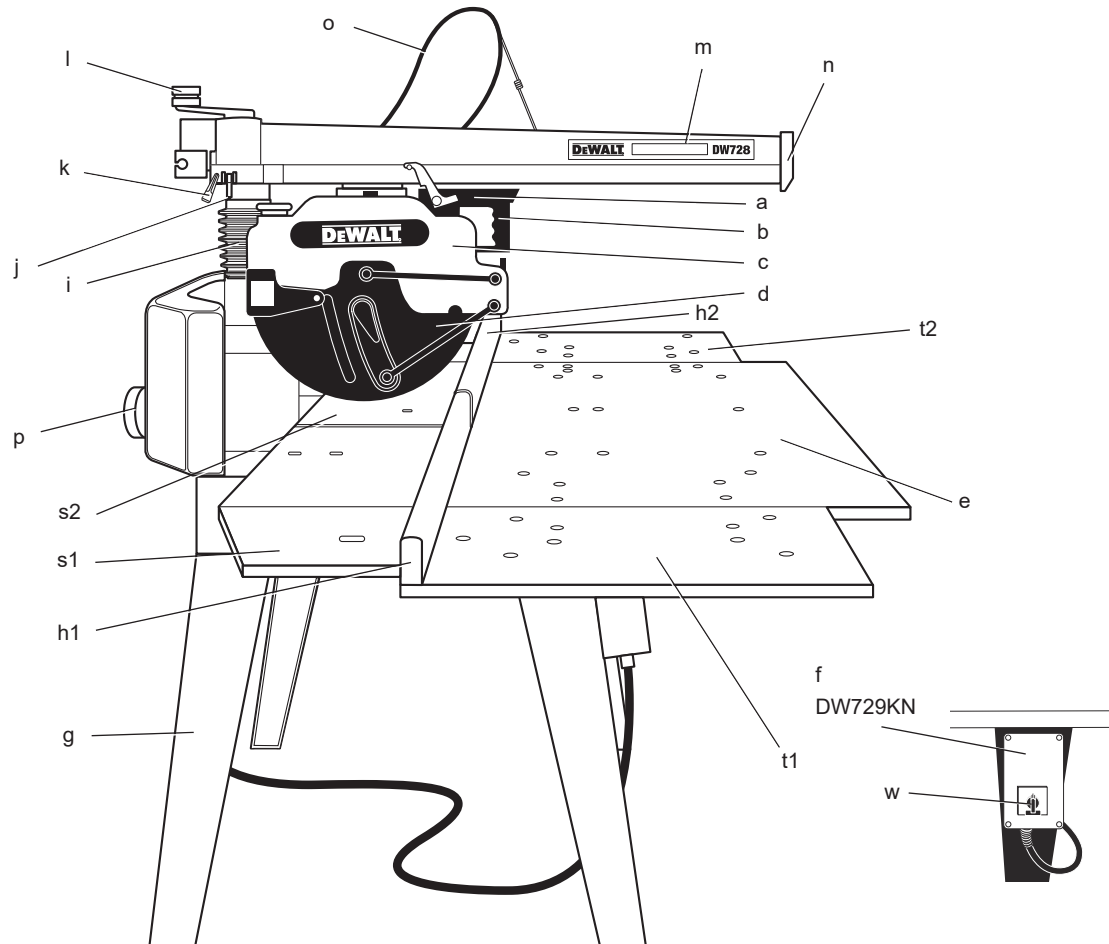


Figura 2

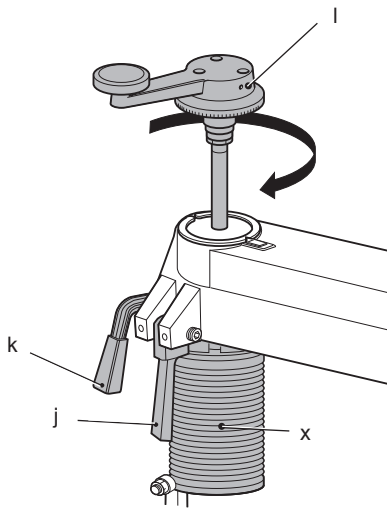


Figura 3

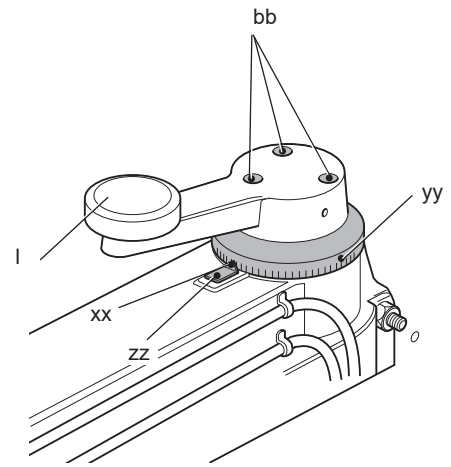


Figura 4

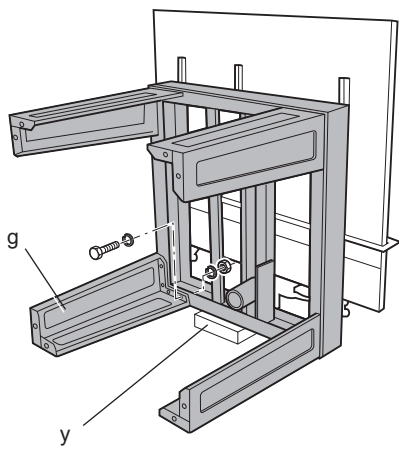


Figura 5

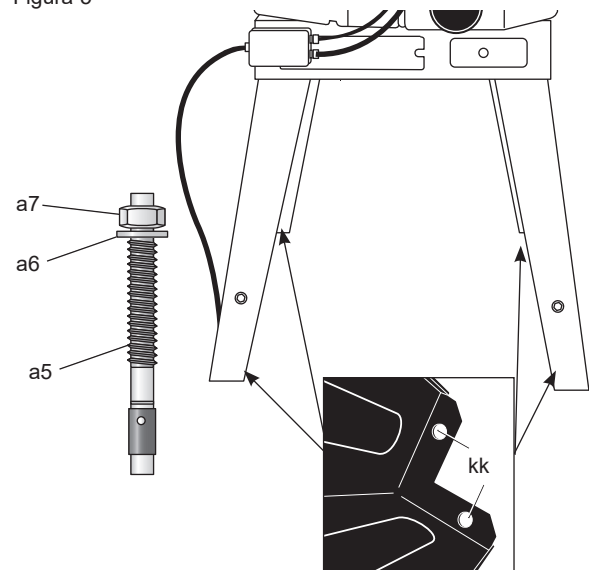


Figura 6

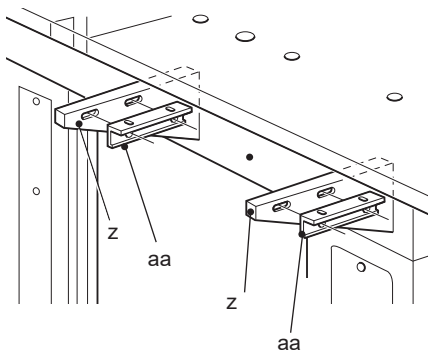


Figura 7

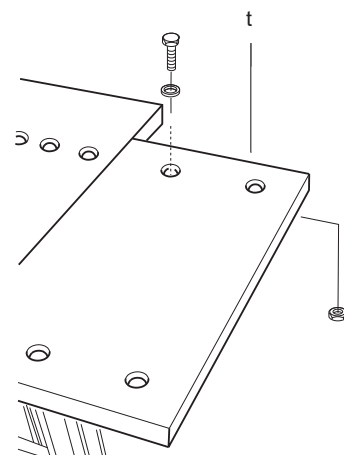


Figura 8

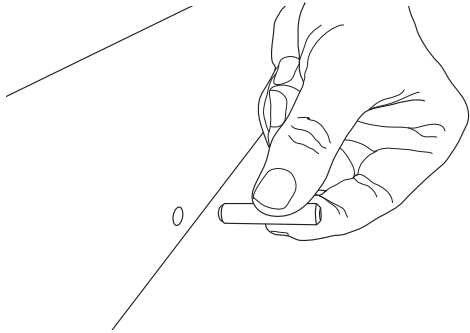


Figura 9

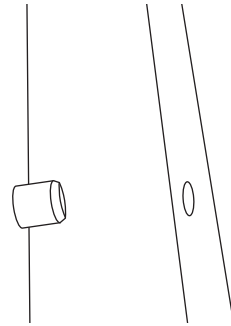


Figura 10

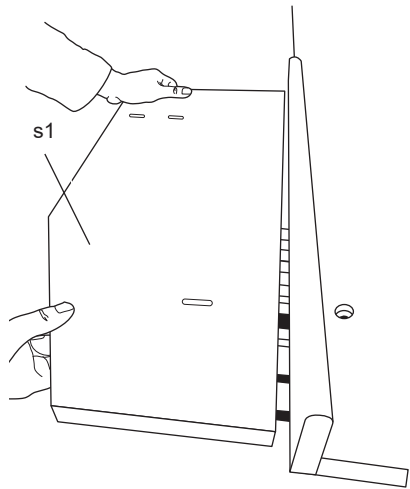


Figura 11

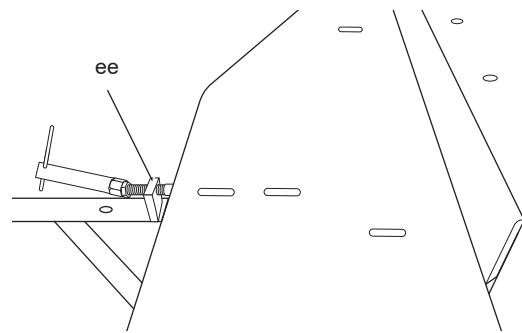


Figura 12

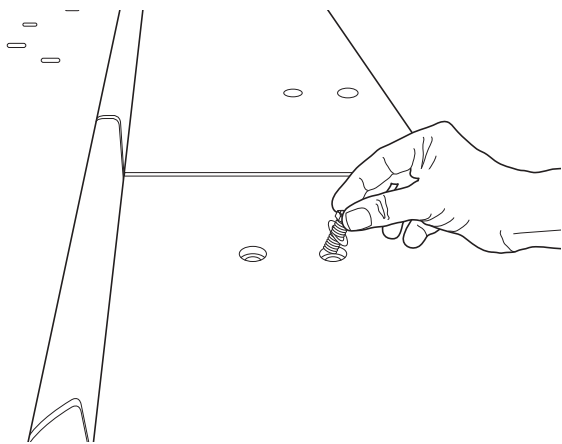


Figura 13

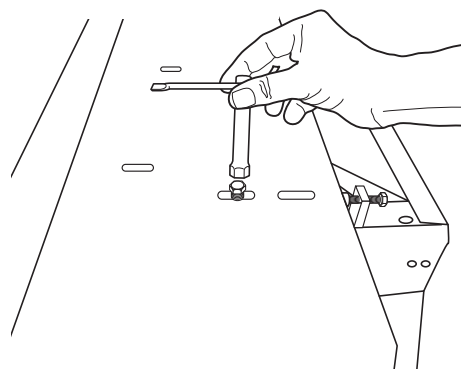


Figura 14

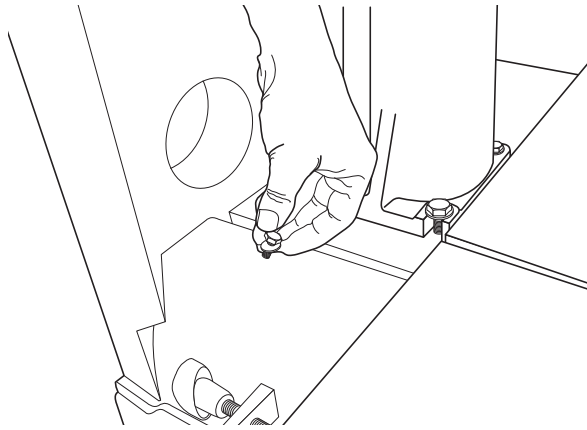


Figura 15

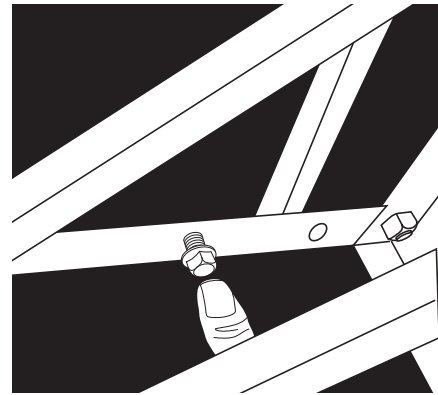


Figura 16

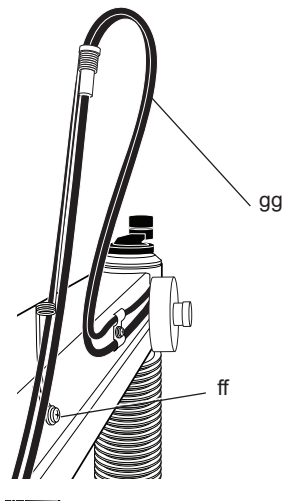


Figura 17

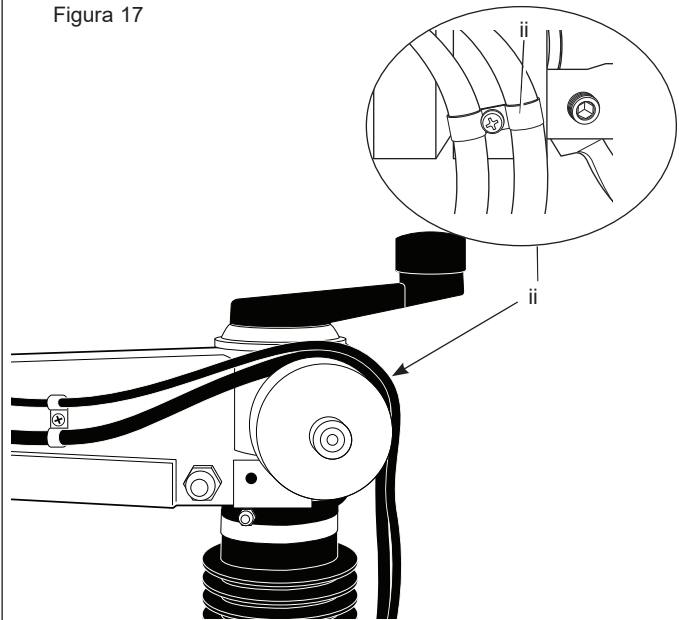


Figura 18

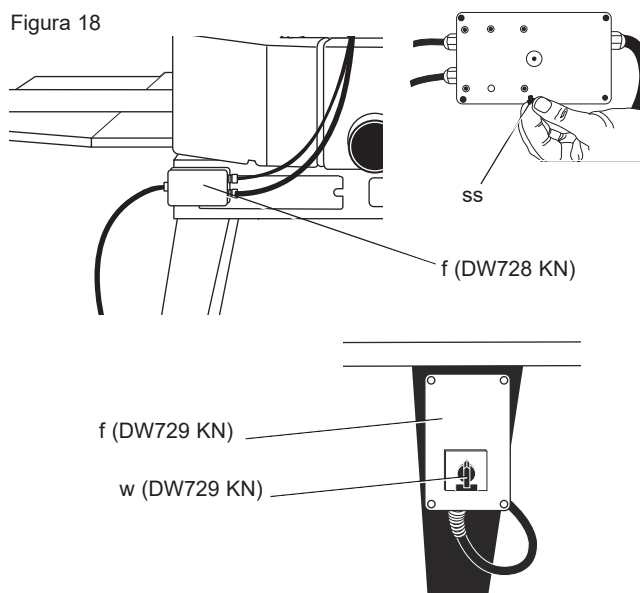


Figura 19

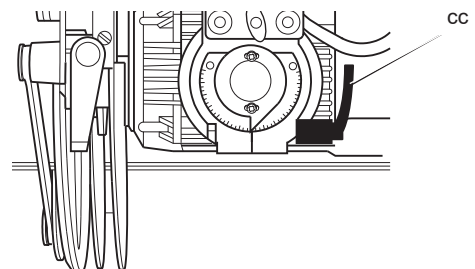


Figura 20

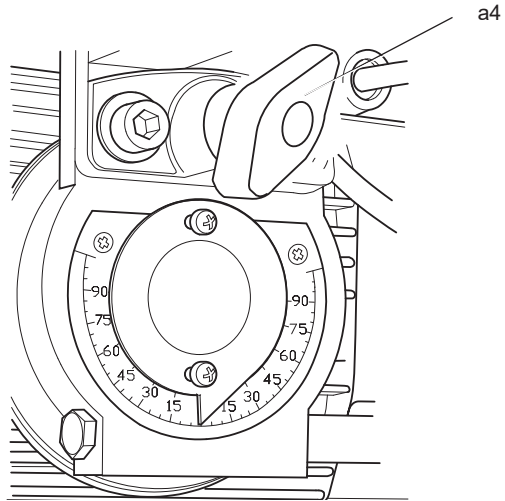


Figura 21

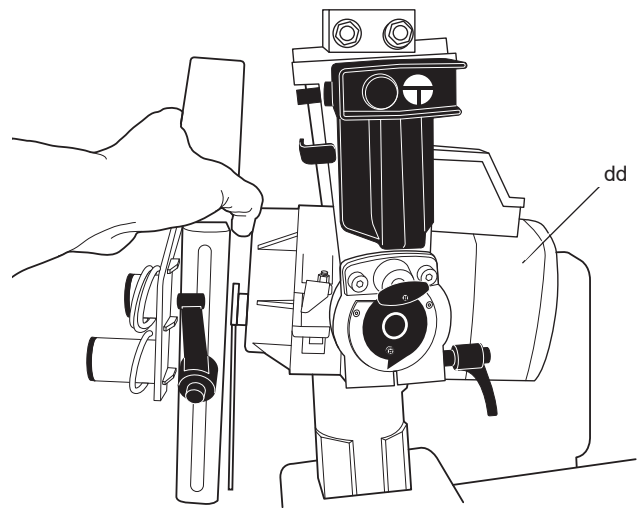


Figura 22

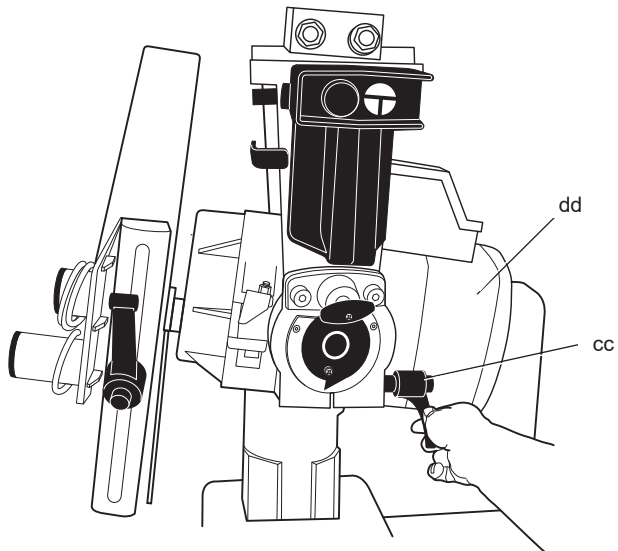


Figura 23

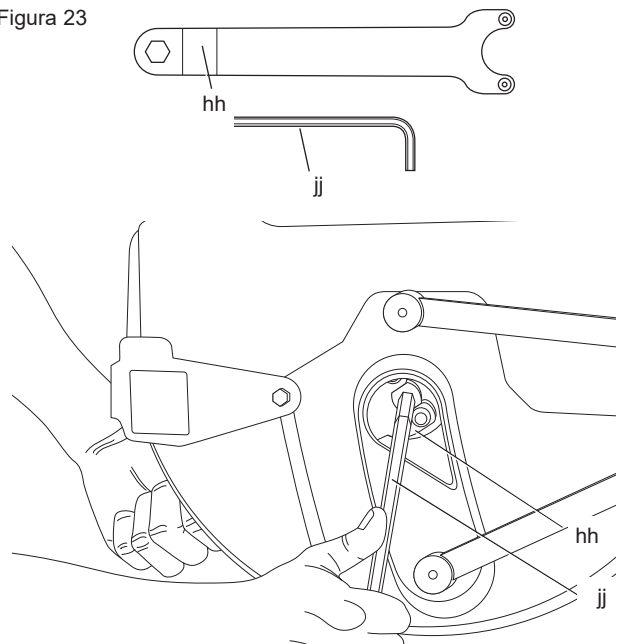


Figura 24

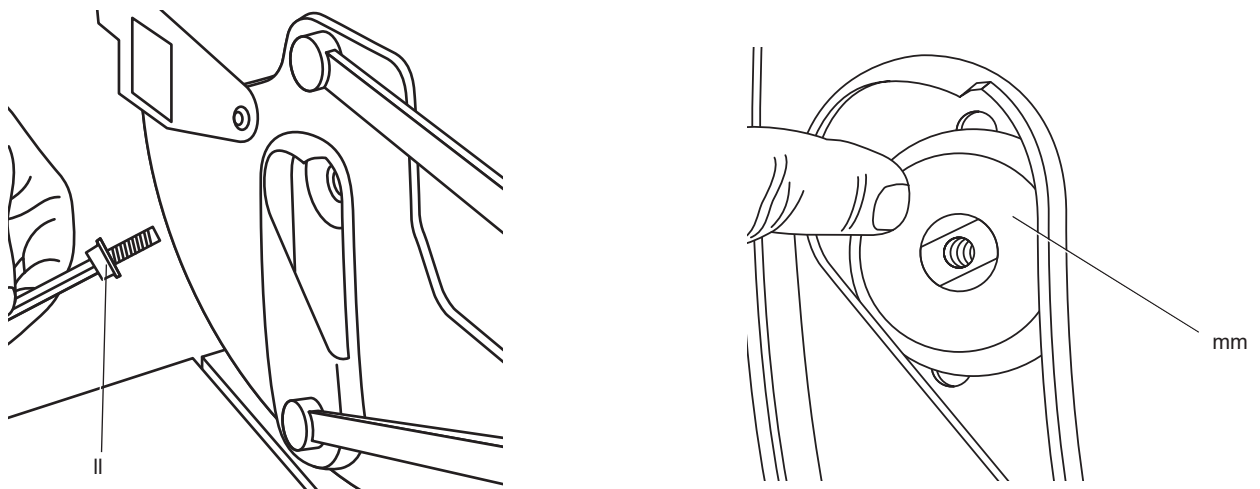


Figura 25

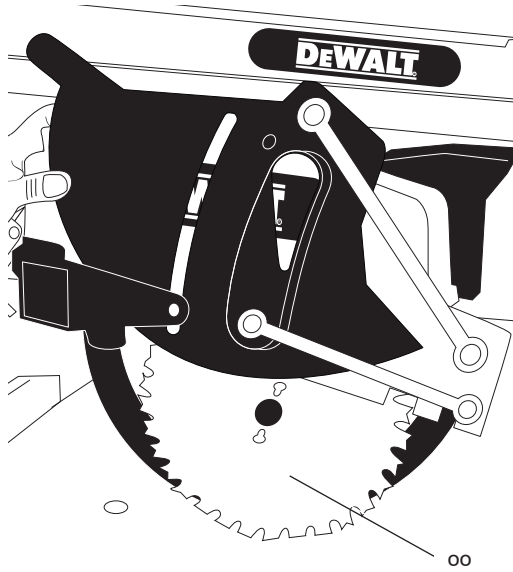


Figura 26

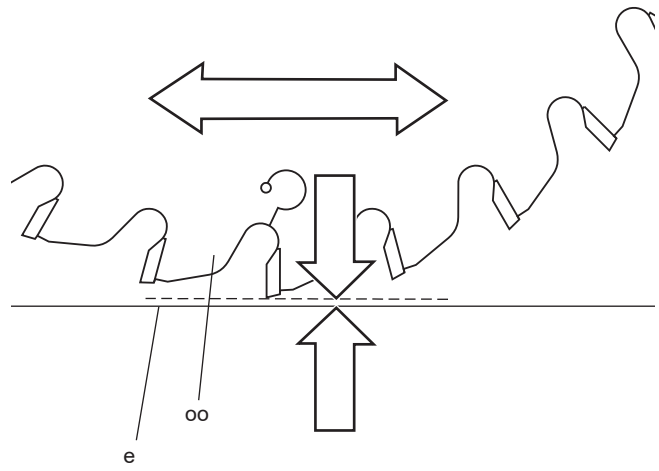


Figura 27

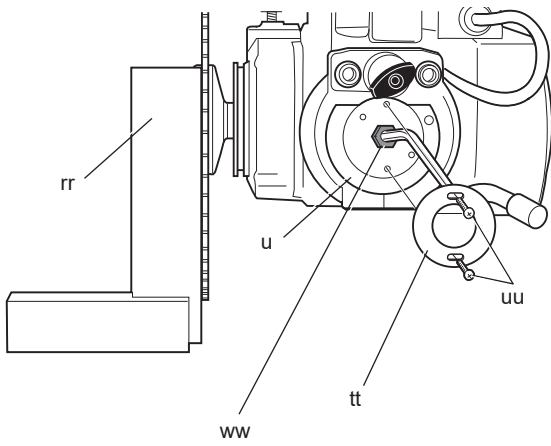


Figura 28

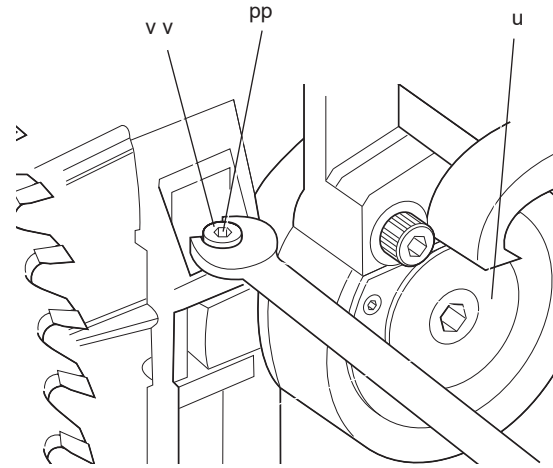


Figura 29

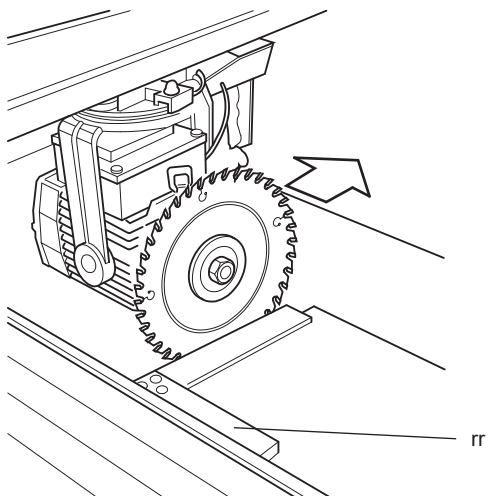


Figura 30

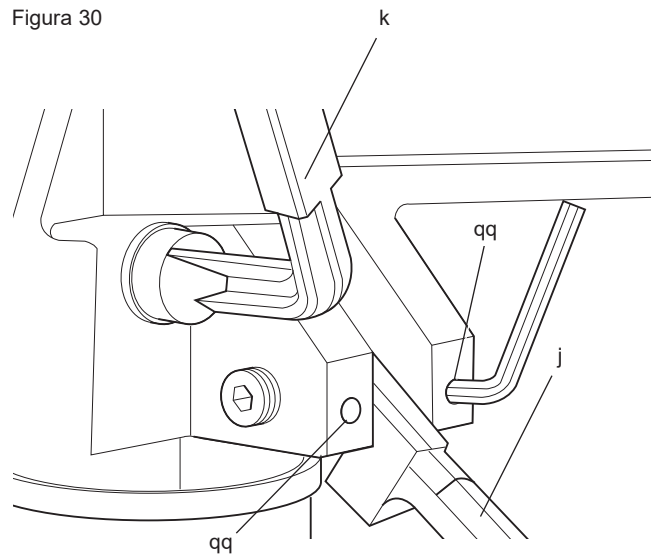


Figura 31

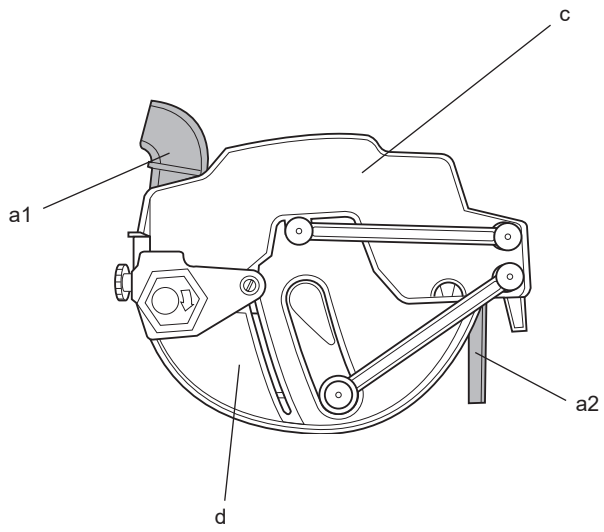


Figura 32

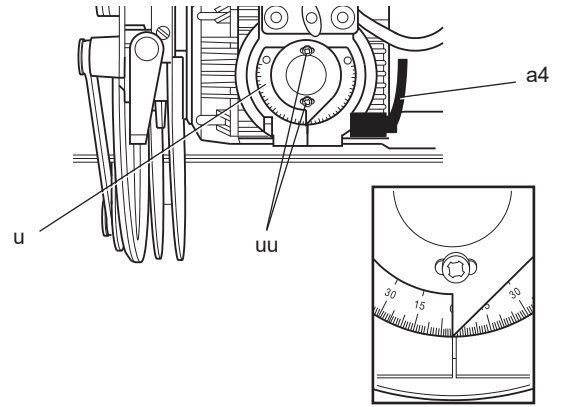


Figura 33

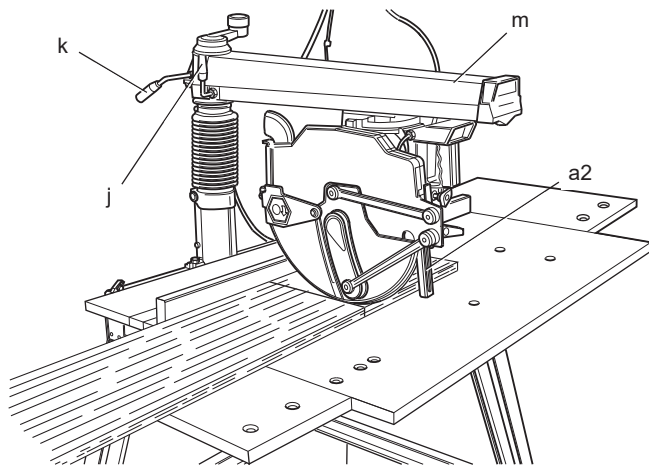


Figura 34

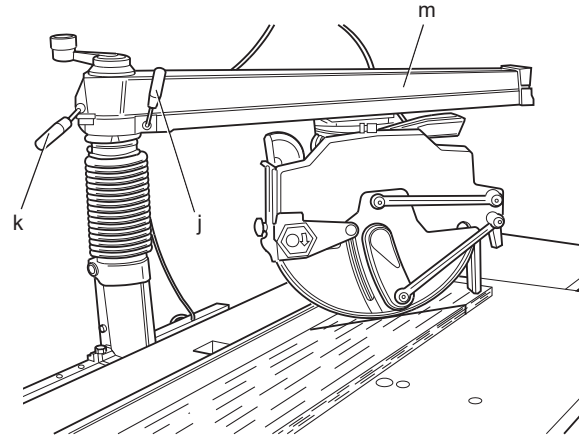


Figura 35

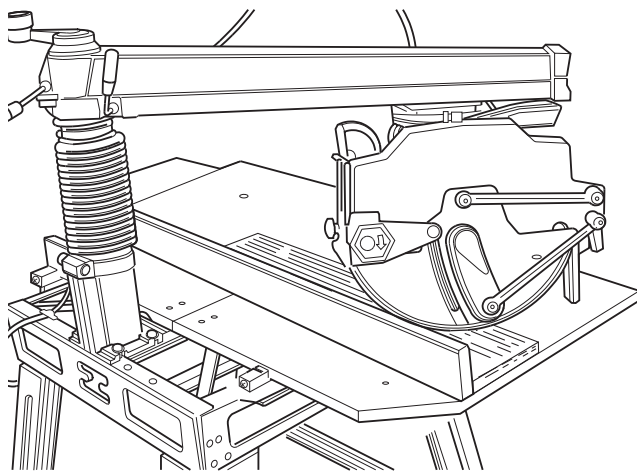


Figura 36

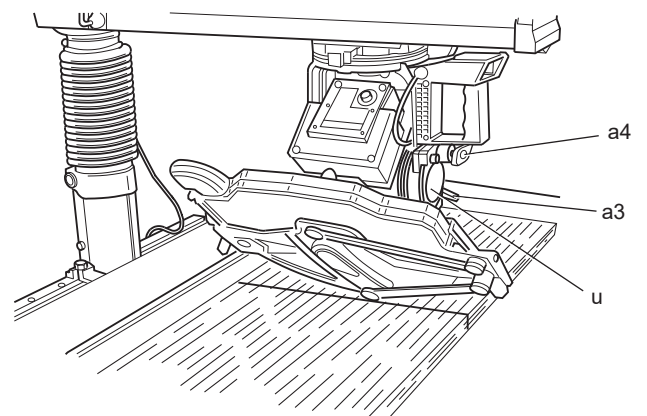
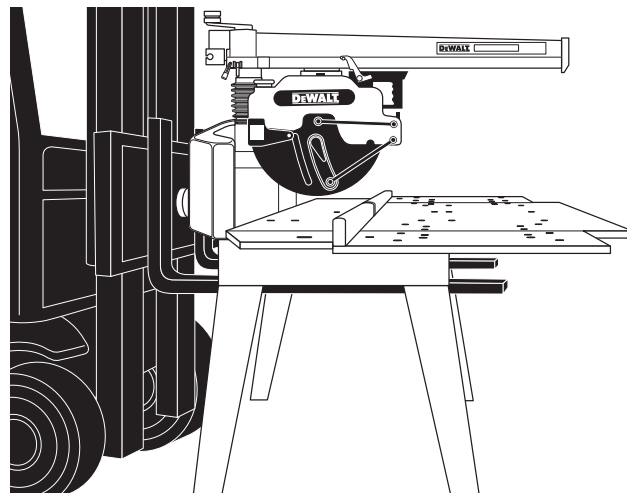
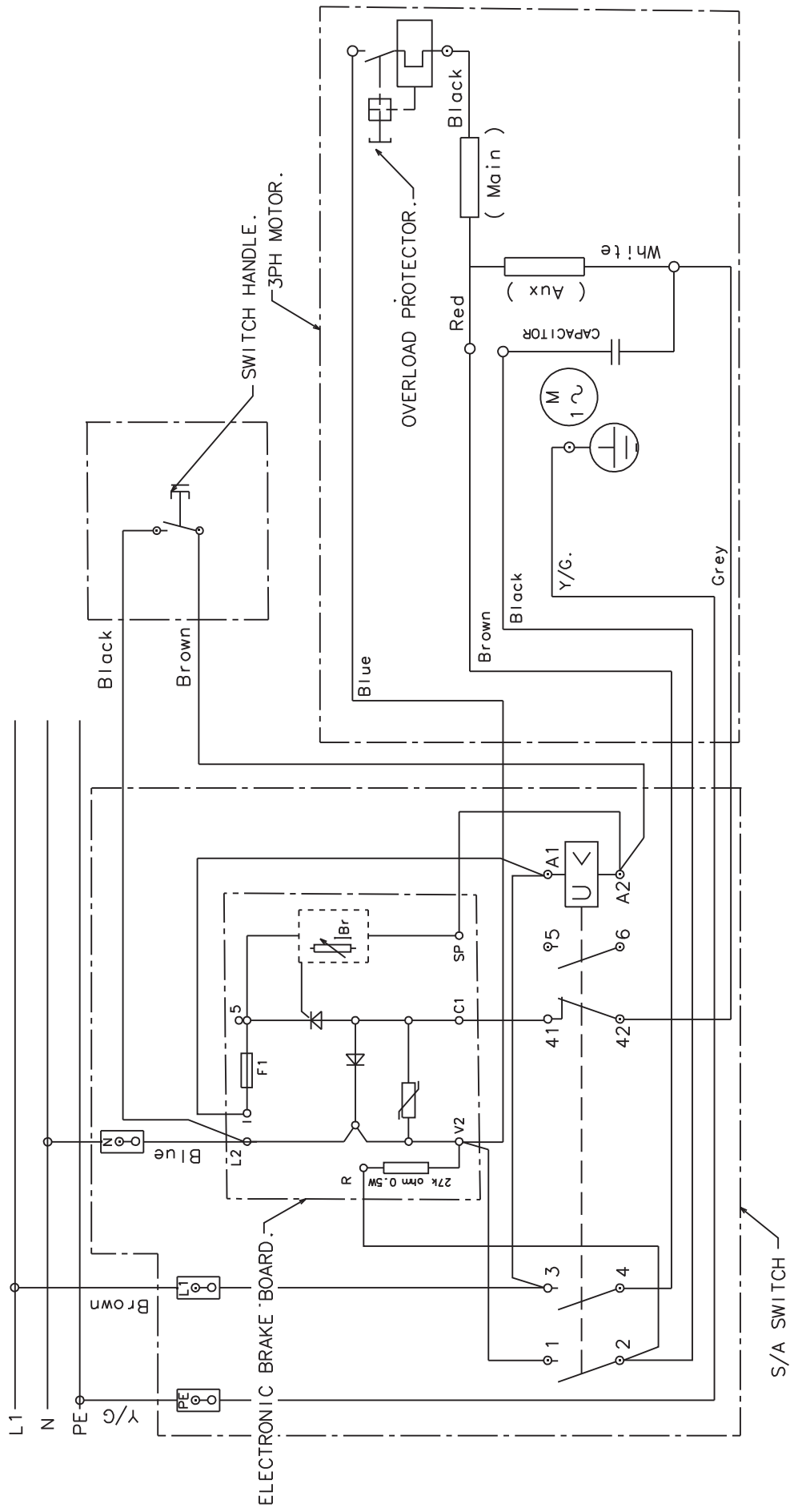
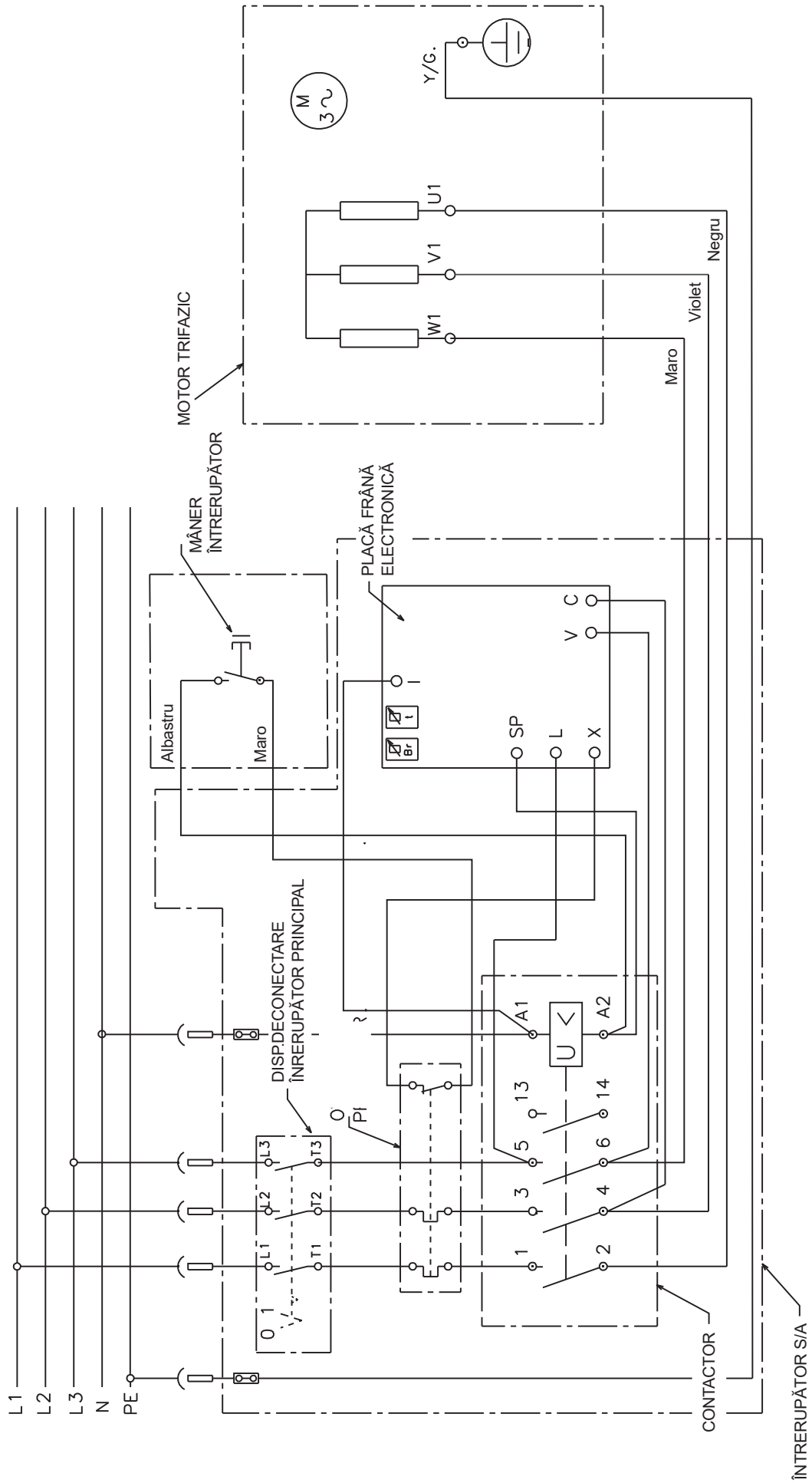


Figura 37







FIERĂSTRĂU CU BRAȚ RADIAL

DW728KN/DW729KN

Felicitări!

Ați ales o unealtă electrică DEWALT. Anii de experiență, cercetarea și inovarea minuțioasă în ceea ce privește produsul fac din DEWALT unul dintre partenerii cei mai de încredere pentru utilizatorii de unelte electrice profesionale.

Specificații tehnice

		DW728KN	DW729KN
Putere absorbită	W	2200	4000
Putere de ieșire	W	1820	3300
Tip		2	2
Tensiune	V	230	400
Diametru disc	mm	350	350
Alezaj disc	mm	30	30
Diametru ax	mm	30	30
Turație în gol, 50 Hz	min ⁻¹	3000	3000
Turație în sarcină, 50 Hz	min ⁻¹	2850	2780
Adâncime de tăiere la 90°	mm	110	110
Capacitate max. de tăiere transversală la 0°	mm	525	525
Capacitate max. de tăieri oblice la 45°			
mâna dreaptă	mm	365	365
mâna stângă	mm	150	150
Adâncime de tăiere la 45°	mm	75	75
Capacitate max. de tăiere transversală la 0°	mm	525	525
Capacitate max. de tăieri oblice la 45°			
mâna dreaptă	mm	250	250
mâna stângă	mm	270	270
Dimensiuni generale (cu standul cu picioare)	cm	181 x 134 x 152	181 x 134 x 152
Adaptor extragere praf	mm	100	100
Valori recomandate extragere praf			
Viteza aerului în punctul de conectare	m/s	20	20
Flux volumetric	m ³ /h	500	500
Valoare aspirare în punctul de conectare	PA	5000/2400	5000/2400
Port extragere praf	mm	100	100
Secțiune transversală	cm ²	78,5	78,5
Port extragere praf	mm	40	40
Secțiune transversală	cm ²	12,6	12,6
Greutate	kg	149	149
Timp de blocare automată a discului		< 10s	< 10s
Ciclu de lucru	min	1/1'	1/3'
Grad de protecție		IP5X	IP5X

Valorile totale ale vibrațiilor (suma vectorială a trei direcții) determinată conform cu EN 61029-1:

L _{PA} (presiune sonoră)	dB(A)	96	96
K _{PA} (marjă presiune sonoră)	dB(A)	3,0	3,0
L _{WA} (putere sonoră)	dB(A)	109	109
K _{WA} (marjă putere sonoră)	dB(A)	2,9	2,9

Valorile totale ale vibrațiilor (suma vectorială a trei direcții) determinată conform cu EN 61029-1:

Valoarea emisiilor de vibrații a _n	m/s ³	2,0	2,0
Marjă K	m/s ³	1,9	1,9

NOTĂ: Cifrele reprezintă nivelurile de emisii și nu reprezintă neapărat nivelurile sigure de lucru. Deși există o corelație între nivelurile emisiilor și al expunerii, aceasta nu poate fi utilizată cu certitudine pentru a determina dacă sunt sau nu necesare măsuri suplimentare de precauție. Factorii care influențează nivelul actual al expunerii forței de lucru includ caracteristicile încăperii de lucru și alte surse de zgomot etc., de ex. numărul utilajelor și alte procese adiacente. De asemenea, nivelul de expunere permis poate varia de la o țară la alta. Această informație, totuși, vă permite utilizatorului mașinii să facă o evaluare mai bună a pericolului și riscului.

Siguranțe:

Europa	Unelte la 230 V	16 Amperi, rețea electrică
	Unelte la 400 V	16 Amperi, pe fază

Definiții: Instrucțiuni de siguranță

Definițiile de mai jos descriu nivelul de severitate al fiecărui cuvânt de semnalizare. Vă rugăm să citiți manualul și să fiți atenți la aceste simboluri.



PERICOL: indică o situație periculoasă imediată care, dacă nu este evitată, va determina **decesul sau vătămarea gravă**.



AVERTISMENT: indică o situație potențial periculoasă care, dacă nu este evitată, poate determina **decesul sau vătămarea gravă**.



ATENȚIE: indică o situație potențial periculoasă care, dacă nu este evitată, poate determina **vătămări minore sau medii**.

OBSERVAȚIE: Indică o practică **necorelată cu vătămarea corporală** care, dacă nu este evitată, poate determina **daune asupra bunurilor**.



Denotă riscul de electrocutare.



Denotă riscul de incendiu.



Denotă margini ascuțite.

Declarație de conformitate CE

DIRECTIVA CU PRIVIRE LA ECHIPAMENTELE TEHNOLOGICE



FIERĂSTRĂU CU BRAȚ RADIAL

DW728KN/DW729KN

DEWALT declară că aceste produse descrise în **Specificații tehnice** sunt conforme cu normele: 2006/42/EC, EN 1870-17:2007.

Aceste produse sunt, de asemenea, conforme cu Directivele 2014/30/UE și 2011/65/UE. Pentru informații suplimentare, vă rugăm să contactați DEWALT la următoarea adresă sau să consultați coperta din spate a manualului.

Subsemnatul este responsabil pentru întocmirea dosarului tehnic și face această declarație în numele DEWALT.

H. Grossmann

Horst Grossmann
Vicepreședinte Departament Tehnic
DEWALT, Richard-Klinger-Straße 11,
D-65510, Idstein, Germania
27.08.2014



AVERTISMENT: pentru a reduce riscul vătămării, citiți manualul de instrucțiuni.

Reguli generale de siguranță



AVERTISMENT! Atunci când utilizați unelte electrice trebuie să respectați întotdeauna măsurile de siguranță de bază pentru a reduce riscul de incendiu, electrocutare și vătămări corporale, inclusiv cele ce urmează.

Citiți în totalitate aceste instrucțiuni înainte de utilizarea acestui produs și păstrați-le pentru consultare ulterioară.

PĂSTRAȚI ACEST MANUAL PENTRU CONSULTARE ULTERIOARĂ

1. **Păstrați zona de lucru liberă.**
Zonele și bancurile de lucru dezordonate înlesnesc vătămrile.
2. **Țineți cont de mediul spațiului de lucru.**
Nu expuneți unealta la ploaie. Nu utilizați unealta în condiții de umezeală sau umiditate. Păstrați zona de lucru bine iluminată (250 - 300 Lux). Nu utilizați unealta acolo unde există riscul de producere a unui incendiu sau a unei explozii, de ex. în prezența lichidelor și gazelor inflamabile.
3. **Fiți atenți să nu vă electrocuțați.**
Evitați contactul corpului cu suprafețele împământate (ex. conducte, radiatoare, aragazuri și frigider). Atunci când utilizați unealta în condiții extreme (de ex. umiditatea ridicată, atunci când se produce șpan metalic etc.), securitatea electrică poate fi îmbunătățită introducând un transformator de izolare sau un întrerupător automat la scurgeri electrice către pământ (FI).
4. **Țineți persoanele din jur la distanță.**
Nu lăsați alte persoane, în special copii, care nu sunt implicate în procesul de lucru să atingă unealta sau cablul și țineți-le la distanță de zona de lucru.
5. **Depozitați uneltele atunci când nu le folosiți.**
Atunci când nu sunt folosite, uneltele trebuie să fie depozitate într-un spațiu uscat, încluiat și nu la îndemâna copiilor.
6. **Nu forțați unealta.**
Aceasta va efectua lucrarea mai bine și în mod mai sigur, în ritmul pentru care a fost concepută.
7. **Utilizați unealta adecvată.**
Nu forțați uneltele de mici dimensiuni pentru a efectua operații specifice uneltelor pentru regim greu de lucru. Nu utilizați unelte pentru scopuri contrare destinației acestora; spre exemplu, nu utilizați fierăstraie circulare pentru a tăia crengi sau bușteni.
8. **Îmbrăcați-vă corespunzător.**
Nu purtați îmbrăcăminte largă sau bijuterii deoarece acestea pot fi prinse în componentele în mișcare. Se recomandă utilizarea bocancilor antiderapanți atunci când lucrați în aer liber. Purtați bonete de protecție pentru a ține strâns părul lung.
9. **Utilizați echipament de protecție.**
Utilizați întotdeauna ochelari de protecție. Utilizați o mască pentru față sau o mască anti-praf dacă operațiile de lucru produc praf sau particule proiectate. În cazul în care astfel de particule sunt deosebit de fierbinți, purtați, de asemenea, o salopetă rezistentă la căldură. Purtați întotdeauna echipament de protecție pentru urechi. Purtați întotdeauna o cască de protecție.
10. **Conectați echipamentul de aspirare a prafului.**
În cazul în care dispozitivele prezintă posibilitatea conectării de accesorii pentru aspirația și colectarea prafului, asigurați-vă că aceste accesorii sunt conectate și utilizate în mod corespunzător.
11. **Nu manipulați necorespunzător cablul.**
Nu trageți niciodată brusc de cablu pentru a scoate unealta din priză. Țineți cablul departe de surse de căldură, ulei și muchii ascuțite. Nu cărați niciodată unealta trăgând de cablu.
12. **Fixați piesa de prelucrat.**
În măsura în care este posibil, folosiți bride sau o menghină pentru a fixa piesa de prelucrat. Este mai sigur decât dacă v-ați folosi mâinile și astfel puteți avea ambele mâini libere pentru a manipula unealta.
13. **Nu vă întindeți pentru a apuca unealta de lucru.**
Mențineți-vă întotdeauna stabilitatea și echilibrul.
14. **Întrețineți uneltele cu grijă.**
Păstrați uneltele de tăiat ascuțite și curate pentru performanță și siguranță sporită. Urmați instrucțiunile de lubrifiere și de schimbare a accesoriilor. Inspectați unealta periodic și dacă este defectă duceți-o la un centru de service autorizat pentru a fi reparată. Țineți mânerul uscat, curat și lipsit de ulei și unsoare.
15. **Deconectați uneltele.**
Atunci când uneltele nu sunt în funcțiune, înainte de a efectua operații de service sau de înlocuire a accesoriilor, precum discurile, vârfurile și cuțitele, deconectați-le de la sursa de alimentare.
16. **Îndepărtați cheile de reglare și cheile fixe.**
Faceți-vă un obicei din a verifica dacă cheile de reglare și cheile fixe au fost îndepărtate de pe unealtă înainte de a o utiliza.
17. **Evitați pornirea accidentală.**
Nu cărați unealta cu degetul deasupra întrerupătorului. Asigurați-vă că unealta este oprită înainte de a o conecta.
18. **Utilizați cabluri prelungitoare speciale pentru exterior.**
Înainte de utilizare, inspectați cablul prelungitor și înlocuiți-l dacă este deteriorat. Atunci când folosiți unealta în aer liber, utilizați exclusiv cabluri prelungitoare de exterior, marcate corespunzător.
19. **Fiți vigilenți.**
Fiți atenți la ceea ce faceți. Faceți uz de regulile de bun simț. Nu utilizați unealta atunci când sunteți obosiți sau când vă aflați sub influența drogurilor sau a alcoolului.
20. **Inspectați pentru a depista componentele deteriorate.**
Înainte de utilizare, verificați unealta și cablul de alimentare pentru a vă asigura că vor funcționa corect și își vor îndeplini funcțiile pentru care au fost concepute. Verificați alinierea componentelor în mișcare, ruperea componentelor, asamblarea și orice altă stare ce ar putea afecta funcționarea uneltei. O apărătoare sau altă componentă deteriorată trebuie să fie reparată sau înlocuită corespunzător la un centru de service autorizat, dacă nu se indică altfel în acest manual de instrucțiuni. Prevedeți repararea sau înlocuirea comutatoarelor deteriorate sau defecte de către un centru autorizat de reparații. Nu utilizați unealta în cazul în care întrerupătorul nu comută în poziția pornit și oprit. Nu încercați niciodată să efectuați singuri operații de reparație.




AVERTISMENT! Utilizarea vreunui accesoriu sau atașament sau efectuarea vreunei operațiuni cu această unealtă diferite de cele recomandate în prezentul manual de instrucțiuni poate implica un risc de vătămare corporală.

21. **Prevedeți repararea uneltei de către o persoană calificată.**
Această unealtă electrică respectă regulile relevante de siguranță. Reparațiile trebuie să fie efectuate exclusiv de către persoane calificate care folosesc piese de schimb originale, în caz contrar, se poate genera un pericol considerabil pentru utilizator.

Reguli suplimentare de siguranță specifice pentru fierăstraiele cu braț radial

- Protejați sursa de alimentare cu o siguranță corespunzătoare sau cu un întrerupător de circuit.
- Păstrați curate și lipsite de urme de grăsime șinele de rulare și angrenajul ansamblului capului de rulare.
- Înainte de a porni fierăstrăul, asigurați-vă că ghidajul este în poziția corectă. Discul nu trebuie să atingă materialul înainte ca fierăstrăul să fie tras de mâner.

- Setați întotdeauna apărătoarea pentru degete în așa fel încât să treacă deasupra ghidajului fix sau să fie cu 3 mm deasupra suprafeței materialului care trebuie tăiat, oricare dintre ele este mai înaltă.
 - Verificați regulat precizia reglajelor și efectuați reglaje noi, dacă este necesar.
 - Asigurați-vă că discul se rotește în direcția corectă și că dinții sunt orientați înspre partea din față a ghidajului.
 - Asigurați-vă că toate manetele de blocare sunt fixate bine înainte de a începe să lucrați.
 - Nu utilizați niciodată mașina fără a avea toate apărătorii montate.
 - Când nu este utilizat, protejați complet discul fierăstrăului cu ajutorul apărătorii pentru disc.
 - Când nu este utilizat, când schimbați discurile sau efectuați operațiuni de întreținere, deconectați mașina de la sursa de alimentare.
 - Utilizați întotdeauna discuri corecte, ascuțite, fabricate în conformitate cu EN847-1 și cu un unghi de înclinare de +/- 5 mm.
 - Nu utilizați niciodată discuri de fierăstrău a căror viteză nominală maximă este mai mică decât viteza de rotație a axului.
 - Nu utilizați discuri HSS (oțel de mare viteză).
 - Diametrul recomandat al discului este menționat în specificațiile tehnice.
 - Nu blocați cu nimic ventilatorul motorului pentru a opri arborele motorului.
 - Înainte de utilizare, asigurați-vă că apărătorii, frâna, dispozitivele de revenire automată și cele de blocare funcționează corect. Nu utilizați mașina în cazul în care aceste dispozitive sunt defecte.
 - Când tăiați o piesă rotundă, utilizați ÎNTOTDEAUNA un dispozitiv de prindere sau o prismă pentru a preveni rotirea piesei de prelucrat.
 - Nu forțați acțiunea de tăiere. (Blocarea sau blocarea parțială a motorului poate cauza daune majore.) Lăsați motorul să atingă viteza maximă înainte de a efectua tăietura.
 - Nu ridicați mașina apucând de masa de lucru.
 - Nu tăiați metale feroase, neferoase sau zidărie.
 - Nu aplicați lubrifianți pe disc în timpul funcțiunii.
 - Nu așezați nicio mână în zona de acțiune a discului atunci când unealta este conectată la sursa de alimentare.
 - Nu poziționați mâinile în jurul discului când acesta este în funcțiune.
 - Nu puneți mâinile la mai puțin de 150 mm față de disc în timpul tăierii.
 - Nu utilizați discuri de fierăstrău crăpate sau deteriorate.
 - Înlocuiți ghidajul dacă este deteriorat și/sau nu mai oferă suport optim. Ghidajul trebuie înlocuit periodic.
 - Asigurați ÎNTOTDEAUNA operarea în condiții de siguranță. Fierăstraiele cu braț radial trebuie să fie fixate pe podea cu șuruburi cu diametru de 8 mm și lungimea minimă de 80 mm.
-  **AVERTISMENT!** Când tăiați piese rotunde, este necesar să securizați piesa de prelucrat pentru a împiedica rotirea acesteia cu ajutorul unui dispozitiv de prindere sau suport.
- Nu utilizați mașina în locuri în care temperatura poate atinge -5° sau 40 °C. Temperatura optimă este de 20 °C.
 - Utilizatorii trebuie instruiți asupra factorilor care influențează expunerea la zgomot (ex. utilizarea discului de fierăstrău conceput pentru reducerea nivelului de zgomot emis și întreținerea utilajului). Raportați defecțiunile utilajului, inclusiv ale apărătorilor sau discului, imediat ce sunt depistate. Asigurați-vă că operatorul este pregătit corespunzător pentru utilizarea, reglarea și operarea mașinii.
 - Conectați mașina la un dispozitiv de colectare a prafului atunci când efectuați tăieri în lemn. Luați întotdeauna în considerare factorii care influențează expunerea la praf, cum ar fi:

- tipul de material de prelucrat (plăcile aglomerate produc mai mult praf decât lemnul);
- reglarea corectă a discului fierăstrăului;
- asigurați-vă că extracția locală precum și capacele, deflectoarele și jgheburile sunt reglate corespunzător.

- Purtați întotdeauna mănuși de lucru atunci când efectuați operațiuni de service asupra mașinii, când manipulați piese de prelucrate dure sau când schimbați discul de fierăstrău.
- În cazul producerii unei căderi de tensiune când mașina merge în gol, eliberați imediat mânerul, asigurându-vă că, capul fierăstrăului se mișcă automat în poziția de repaus.



AVERTISMENT! Cablurile electrice defecte trebuie înlocuite imediat.



AVERTISMENT: Pentru a reduce riscul vătămării, opriți unitatea și deconectați aparatul de la sursa de alimentare înainte de a instala și a scoate accesoriile, înainte de a efectua reglajele sau modificări de instalare sau atunci când efectuați reparații. Asigurați-vă că întrerupătorul este în poziția OPRIT. O pornire accidentală poate cauza vătămări.

- Raportați defecțiunea și semnalizați corespunzător utilajul pentru a preveni ca acesta să fie utilizat de alte persoane.
- Atunci când discul fierăstrăului este blocat datorită unei forțe anormale de pătrundere în material în timpul tăierii, opriți utilajul și deconectați-l de la sursa de alimentare. Îndepărtați piesa de prelucrat și asigurați-vă că discul fierăstrăului se mișcă liber. Porniți utilajul și începeți o nouă operație de tăiere cu o forță de apăsare redusă.

Riscuri reziduale

Riscurile următoare sunt inerente în cazul utilizării fierăstraielei cu braț radial:

În ciuda aplicării regulamentelor de siguranță corespunzătoare și implementării dispozitivelor de siguranță, anumite riscuri reziduale nu pot fi evitate.

Acestea sunt:

- Vătămări cauzate de atingerea componentelor ce se rotesc.
- Afectarea auzului.
- Riscul de accidente cauzate de componentele neacoperite ale discului rotativ al fierăstrăului.
- Riscul de vătămări la schimbarea discului.
- Riscul de strivire a degetul la deschiderea apărătorilor.
- Pericole asupra sănătății cauzate de inhalarea prafului rezultat în urma tăierii lemnului, în special a stejarului, fagului și MDF.

Marcajele prezente pe unealtă

Pictogramele următoare sunt afișate pe unealtă:



Citiți manualul de instrucțiuni înainte de utilizare.



Purtați echipament de protecție pentru urechi.



Purtați echipament de protecție pentru ochi.



Când cablul de alimentare este deteriorat, scoateți imediat ștecherul din priză.



Deconectați întotdeauna ștecherul înainte de a efectua orice reglaje sau orice operațiuni de service/întreținere.

Conținutul ambalajului

Ambalajul conține:

- 1 Fierăstrău cu braț radial parțial asamblat
- 2 Curele pentru masă (1 pt. dreapta, 1 pt. stânga)
- 2 Ghidaje (1 drept, 1 stâng)
- 2 Extensii pentru masă (1 pt. dreapta, 1 pt. stânga)
- DW728KN: 1 Casetă pentru întrerupător cu frână electronică
- DW729KN: 1 Casetă pentru întrerupător SA cu frână electronică, dispozitiv de protecție la suprasarcină și dispozitiv de deconectare a întrerupătorului principal

1 Colector pentru praf

1 Cutie ce conține:

- 1 suport cu picioare
(4 picioare, 1 manivelă de reglare SA, 3 M8 x 25)

1 Manual de instrucțiuni

1 Schemă explodată

3 Pungulițe

1 Punguliță ce conține:

- 12 Șaibe plate D10
- 12 Piulițe M10
- 12 șuruburi cu cap imbus M10 x 20

1 Punguliță ce conține:

- 4 Suporturi triunghiulare (2 pt. dreapta, 2 pt. stânga)
- 4 Suporturi drepte
- 6 Inseturi din lemn
- 10 Șuruburi M8 x 25 (aluminiiu)
- 19 Șuruburi M8 x 20
- 3 Șaibe D8 (diametru extern de 24 mm)
- 26 Șaibe plate D8
- 27 Piulițe M8

1 Punguliță ce conține:

- 6 chei hexagonale (3, 4, 5, 6, 8 și 10 mm)
- 1 Cheie cu dinte
- 3 Chei tubulare (10, 13 și 17 mm)

- Verificați eventualele deteriorări ale uneltei, ale componentelor sau accesoriilor, ce ar fi putut surveni în timpul transportului.
- Acordați timpul necesar pentru a citi integral și pentru a înțelege acest manual înaintea utilizării.

Descriere (fig. 1)



AVERTIZARE: Nu modificați niciodată unealta electrică sau vreo componentă a acesteia. Acest fapt ar putea conduce la deteriorări sau vătămări corporale.

- a. Întrerupător de pornire/oprire
- b. Mâner
- c. Apărătoare frontală
- d. Apărătoare inferioară
- e. Parte superioară masă fixă
- f. Casetă întrerupător
- g. Picior
- h1. Ghidaj stâng (mic)
- h2. Ghidaj drept (mare)
 - i. Capac de protecție pentru praf
 - j. Manetă de blocare pentru tăieturi oblice
 - k. Maneta de fixare pentru tăieturi oblice
 - l. Manivelă de reglare a înălțimii
- m. Braț radial
- n. Capac terminal
- o. Cablu
- p. Orificiu de evacuare a prafului

q. Ansamblu etrier

r. Motor

s1. Suport masă partea stângă

s2. Suport masă partea dreaptă

t1. Extensie masă partea stângă

t2. Extensie masă partea dreaptă

u. Scală tăieri înclinate

v. Ansamblu cap rulant

w. Întrerupător de izolare (DW729KN)

DESTINAȚIA DE UTILIZARE

Fierăstrăul cu braț radial a fost conceput pentru prelucrarea profesională a lemnului. Această mașină de înaltă precizie poate fi setată ușor și rapid pentru efectuarea tăieturilor transversale, înclinate și oblice. Pentru siguranță optimă, toate dispozitivele principale de control sunt dotate cu un sistem de blocare și cu un dispozitiv de blocare. Consultați și tabelul de referință de la finalul secțiunii. Acest fierăstrău este conceput să funcționeze cu un disc cu diametrul de 350 mm, cu vârf din carbură.

NU utilizați în condiții de umezeală sau în prezența lichidelor sau a gazelor inflamabile.

Fierăstrăul cu braț radial este o unealtă electrică profesională.

NU le permiteți copiilor să intre în contact cu unealta. Este necesară supravegherea atunci când unealta este folosită de operatori neexperimentați.

- Acest aparat nu este destinat utilizării de către persoane (inclusiv copii) cu capacități fizice, senzoriale sau mentale reduse sau de către persoane lipsite de experiență și cunoștințe, cu excepția cazurilor în care acestea sunt supravegheate de către o persoană responsabilă pentru siguranța lor. Copiii nu trebuie lăsați niciodată singuri cu acest produs.

Siguranța electrică

Motorul electric a fost conceput pentru a fi alimentat cu un singur nivel de tensiune. Verificați întotdeauna ca alimentarea cu energie să corespundă tensiunii de pe plăcuța cu specificații.

În cazul în care cablul de alimentare este deteriorat, acesta trebuie să fie înlocuit cu un cablu special pregătit, disponibil la unitatea de service DEWALT.

Înlocuirea ștecherului de alimentare (numai pentru Regatul Unit și Irlanda)

NUMAI MONOFAZAT

Dacă trebuie instalat un ștecher de alimentare de la rețeaua electrică:

- Eliminați în siguranță ștecherul vechi.
- Conectați cablul maro la borna sub tensiune (L) din ștecherul nou.
- Conectați conductorul albastru la borna neutră (N).
- Conectați cablul verde/galben la împământare (E).



AVERTISMENT: Urmați instrucțiunile de montaj furnizate împreună cu ștecherul de bună calitate. Siguranță recomandată: 13 A.



AVERTIZARE: Acest produs trebuie să aibă împământare. Verificați întotdeauna ca alimentarea cu energie să corespundă tensiunii de pe plăcuța cu specificații.

Contactați un electrician calificat dacă trebuie montat un ștecher industrial nou CEE de 16 A.

Utilizarea unui cablu prelungitor

Un cablu prelungitor nu ar trebui folosit decât dacă este absolut necesar. Utilizați un cablu prelungitor aprobat, adecvat pentru puterea absorbită a mașinii dvs. (consultați secțiunea **Specificații tehnice**). Atunci când utilizați un tambur cu cablu, desfășurați întotdeauna complet cablul. Lungimea max. a cablului este de 30 m.

MAȘINILE MONOFAZATE

Utilizați un cablu prelungitor cu 3 fire aprobat, adecvat pentru puterea absorbită a acestei mașini (consultați secțiunea **Specificații tehnice**). Dimensiunea minimă a conductorului este 1,5 mm².

MAȘINILE TRIFAZATE

Vă rugăm să vă asigurați că, în conformitate cu IEC 60309, cablul este dotat cu un ștecher/cuplor industrial CEE de 16 A.

Căderile de tensiune

Șocurile de curent la anclanșare determină căderi de tensiune pe perioade scurte. În condiții nefavorabile de alimentare electrică, pot fi afectate și alte echipamente.

Dacă impedanța sistemului alimentării electrice este mai mică de 0,25 Ω, este probabilă survenirea unor perturbări.

Ștecherile folosite pentru aceste mașini vor fi dotate cu un disjunct de siguranță de 16 Amperi cu funcție inertă.

ASAMBLARE ȘI REGLAJ

AVERTISMENT: Pentru a reduce riscul vătămării, oprți unitatea și deconectați aparatul de la sursa de alimentare înainte de a instala și a scoate accesoriile, înainte de a efectua reglajele sau modificări de instalare sau atunci când efectuați reparații. Asigurați-vă că întrerupătorul se află în poziția OPRIT. O pornire accidentală poate cauza vătămări corporale.



AVERTISMENT: Pentru performanță optimă a fierăstrăului dvs., este extrem de important să respectați procedurile din paragrafele de mai jos.

Configurarea**MONTAREA MANIVELEI DE REGLARE A ÎNĂLȚIMII (FIG. 1, 2, 3)**

1. Rotiți brațul în poziția centrală.
2. Apăsați în jos maneta de blocare pentru tăieri oblice (j), așa cum se arată în imagine (fig. 2).
3. Strângeți maneta de fixare pentru tăieturi oblice (k).
4. Introduceți manivela de reglare a înălțimii (l) în coloana (x), așa cum se arată, până când manivela se angrenează în piulița din interiorul coloanei.
5. Rotiți manivela de reglare a înălțimii în sensul acelor de ceasornic până când este fixată complet (fig. 3).
6. Aliniați scala pentru tăieri oblice (yy) cu indicatorul (xx) și strângeți cele trei șuruburi (bb) din interiorul manivelei de reglare a înălțimii, cu cheia hex de 6 mm.
7. Ridicați manivela de reglare a înălțimii suficient de sus încât să asigure un spațiu suficient pentru extragerea diferitelor elemente de sub motor.

ASAMBLAREA SUPORTULUI CU PICIOARE (FIG. 1, 4)

Componentele și armăturile de strângere a standului de susținere sunt ambalate separat.

1. Scoateți toate componentele din pachet.
2. Blocați brațul, utilizând maneta de fixare pentru tăieturi oblice (k).
3. Înclinați cu grijă mașina pe palet, până când partea din spate a coloanei este așezată pe podea.
4. Așezați o bucată de lemn (y) sub marginea mesei (fig. 4).
5. Asamblați picioarele (g) conform ilustrației, cu ajutorul piulițelor, șuruburilor și a șaibelor plate din dotare.
6. Strângeți bine toate elementele de prindere.
7. Înclinați unealta în poziție verticală.

IMPORTANT: Este posibil să aveți nevoie de ajutor pentru a coborî și ridica unealta.

ANCORAREA MAȘINII (FIG. 1, 5)

AVERTISMENT: Mașina trebuie să fie dreaptă și stabilă tot timpul.

1. Deplasați unealta în locația dorită. Consultați paragraful **Transportul** din secțiunea **Întreținerea**.

2. Orificiile (kk) din suportul cu picioare sunt prevăzute pentru a fixa unealta pe podea. Folosind aceste orificii ca model, faceți găuri cu diametrul de 10 mm și o adâncime de minimum 75 mm.

3. Introduceți șuruburile de ancorare (a5), cu șaiba (a6) și piulița (a7) parțial filetate, prin orificiile din picioare și în podea.

OBSERVAȚIE: Folosiți șuruburi de ancorare FAZ II 10/10, comercializate separat.

4. Strângeți piulița (a7).

MONTAREA EXTENSIEI MESEI (FIG. 1, 6, -13)

Figura 6 prezintă poziția corectă a suporturilor triunghiulare. Suporturile sunt montate utilizând șuruburi M8 x 20 și piulițele corespunzătoare și cu șaibe plate D8 în partea frontală, dar nu și în cea posterioară.

1. Montați suporturile triunghiulare (z) cu partea plată a suportului îndreptată spre operator.
2. Montați suporturile drepte (aa) pe latura plată a suportului triunghiular (z).
3. Montați cele două extensii ale mesei (t) de suporturi, utilizând șurubul M8 x 25, șaiba și piulița (fig. 7).
4. Strângeți bine toate elementele de prindere.
5. Verificați dacă extensiile mesei sunt la același nivel cu partea de sus a mesei și strângeți la mână șuruburile.



AVERTISMENT: Extensiile mesei și partea superioară fixă a mesei **TREBUIE** să fie la același nivel.

6. Introduceți 3 dibluri în ghidajul mic din stânga (h1) și 3 dibluri în ghidajul mare din dreapta (h2) (fig. 8).
7. Aliniați diblurile ghidajului din stânga cu orificiile din stânga din masa de lucru fixă și apăsați-le bine împreună (fig. 9).
8. Repetați procedura pentru ghidajul din dreapta.
9. Aliniați suporturile din partea stânga spate a mesei (s1) cu diblurile ghidajului din stânga și apăsați-le bine împreună (fig. 10). Strângeți clema mesei (ee) cu cheia tubulară (fig. 11).
10. Introduceți un șurub M8 x 25 și o șaibă D8 în suportul din partea stânga spate a mesei și strângeți-le bine (fig. 12, 13).
11. Repetați procedura pentru suportul din partea dreapta spate a mesei.

MONTAREA CAPACULUI DE PROTECȚIE PENTRU PRAF (FIG. 14, 15)

1. Montați portul de extragere a prafului pe partea din spate a bazei coloanei.
2. Introduceți 3 șuruburi M8 x 16 și șaibele D8 în portul de extragere a prafului și în orificiile bazei.
3. Strângeți-le pe toate cu 3 piulițe M8, folosind o cheie tubulară de 13 mm și cu o cheie pentru piulițe deschisă.

MONTAREA SUPORTULUI PENTRU CABLU (FIG. 16, 17)

1. Demontați șurubul cu cap în cruce (ff).
2. Montați suportul de cablu (gg) și remontați șurubul cu cap în cruce.
3. Demontați clemele cablului (ii) amplasate pe braț și reatașați-le, ținând cablul pe poziție.



AVERTISMENT: Permiteți deplasarea brațului pe direcție orizontală și verticală.

MONTAREA CASETEI ÎNTRERUPĂTORULUI (FIG. 18)**DW728KN**

Caseta întrerupătorului (f) este montată direct în spatele părții din dreapta a bazei. Caseta întrerupătorului conține, de asemenea, frâna electronică și dispozitivul de protecție la suprasarcină.

1. Din partea interioară a bazei, introduceți cele patru șuruburi (ss) prin bază și în cele patru orificii din întrerupător.
2. Strângeți toate dispozitivele de fixare.

DW729KN

Caseta întrerupătorului (f) este montată pe o consolă ce trebuie montată pe piciorul din partea mâinii stângi, utilizând dispozitivele de fixare ale consolei. Caseta întrerupătorului conține și frâna electronică, dispozitivul de protecție la suprasarcină și un întrerupător de izolare (w).

1. Potriviiți consola în orificiile din piciorul de pe partea mâinii stângi.
2. Strângeți toate dispozitivele de fixare.

MONTAREA DISCULUI FERĂSTRĂULUI (FIG. 1, 19-25)

1. Asigurați-vă că poziția brațului este la 0° și ridicați brațul (m) în poziția în sus (fig. 1).
2. Înclinați motorul după cum urmează:
 - a. Deblocați maneta (cc, fig. 19)
 - b. Trageți în afară sistemul de blocare a înclinației (a4, fig. 20), înclinați capul motorului (dd) conform ilustrației pentru acces optim (fig. 21) și blocați-l cu maneta (cc, fig. 22).
3. Țineți flanșa (mm) pe poziție cu cheia cu dinte (hh) și rotiți șurubul discului (ll) în sensul acelor de ceasornic, utilizând cheia hex de 10 mm (jj) (fig. 23). Scoateți șurubul discului (ll), flanșa externă (mm) și discul (oo) (fig. 24, 25).
4. Pentru a monta noul disc, repetați pașii în ordine inversă.
5. Capul este pregătit pentru tăiat.



AVERTISMENT: Dinții noului disc de fierăstrău sunt foarte ascuțiți și pot fi periculoși.



AVERTISMENT: Direcția de rotire este indicată de săgeata de pe motor.



AVERTISMENT: Asigurați-vă că șaiba piuliței arborelui este așezată pe flanșa exterioară.

VERIFICAREA POZIȚIEI PARALELE A BRAȚULUI CU PARTEA SUPERIOARĂ A MESEI (FIG. 1, 26)

1. Coborâți discul (oo) până când atinge ușor partea superioară a mesei fixe (e).
2. Eliberați maneta de blocare pentru tăieturi oblice (j) și maneta de fixare pentru tăieturi oblice (k).
3. Extindeți discul înainte, dincolo de ghidaj și apoi rotiți brațul astfel încât discul să atingă ușor partea superioară a mesei pe lățimea sa.
4. Repetați această procedură cu discul în poziția din spate și reglați șurubul din spate, dacă este necesar.

VERIFICAREA POZIȚIEI PERPENDICULARE A BRAȚULUI PE PARTEA SUPERIOARĂ A MESEI (FIG. 27-28)

1. Readuceți brațul în poziție centrală.
2. Așezați un echer din oțel (rr) pe corpul discului (fig. 27).
3. Dacă este necesară reglarea, procedați după cum urmează:
 - a. Demontați discul indicatorului pentru tăieturi înclinate (tt, fig. 27), slăbind cele două șuruburi (uu).
 - b. Slăbiți șurubul hexagonal (ww).
 - c. Slăbiți piulițele de blocare (v v) de pe ambele laturi ale scalei pentru tăieri înclinate (u) (fig. 28).
 - d. Utilizând o cheie hexagonală, reglați șuruburile deblocate (pp) până când discul este lipit de echer.
4. Strângeți bine toate elementele de prindere.



AVERTISMENT: Este deosebit de important să strângeți șurubul hexagonal central.

5. Așezați la loc discul indicatorului pentru tăieturi înclinate (tt) (fig. 27).

VERIFICAREA CA DEPLASAREA TRANSVERSALĂ SĂ FIE PERPENDICULARĂ PE FANTA DE GHIDAJ (FIG. 29, 30)

1. Blocați discul în fața ghidajului (fig. 29).
2. Așezați un echer (rr) pe o bucată de placă, lipit de ghidaj și atingând ușor discul, conform ilustrației.
3. Trageți discul spre dvs. pentru a verifica dacă traversează paralel cu echerul.
4. Dacă este necesară reglarea, procedați după cum urmează:
 - a. Slăbiți maneta de blocare pentru tăieturi oblice (j) și eliberați maneta de fixare pentru tăieturi oblice (k) (fig. 30).
 - b. Slăbiți cele două șuruburi de reglare (qq).

5. Pentru a regla brațul la stânga, slăbiți bolțul de pe partea dreaptă a manetei de blocare pentru tăieturi oblice (j) și strângeți bolțul opus.
6. Pentru a regla brațul la dreapta, slăbiți bolțul de pe partea stângă a manetei de blocare pentru tăieturi oblice (j) și strângeți bolțul opus.
7. Procedați în trepte mici și verificați reglajul după fiecare treaptă cu manetele (j) și (k) cuplate.



AVERTISMENT: Nu strângeți excesiv bolțurile.

8. Strângeți șurubul de reglare (qq).

Ansamblul apărătorii pentru disc (fig. 31)

Apărătoarea discului este un ansamblu multifuncțional care oferă următoarele caracteristici de siguranță:

- Apărătoare frontală (c) și apărătoare posterioară cu arc (d) pentru protecția completă a discului.
- Adaptor extragere praf (a1).
- Apărătoarea reglabilă pentru degete (a2) de utilizat la efectuarea tăieturilor transversale.

SCALA PENTRU TĂIETURI ÎNCLINATE (FIG. 32)

Verificați dacă scara pentru tăieturi înclinate (u) indică 0° atunci când este poziționată pentru o tăietură verticală.

Dacă este necesar, slăbiți șuruburile (uu) și reglați indicatorul la 0°.

SCALA PENTRU TĂIETURI OBLICE (FIG. 3)

Verificați dacă scara pentru tăieturi oblice (yy) indică 0° atunci când este poziționată pentru o tăietură verticală.

Reglați indicatorul (xx) pentru a arăta 0° cu ajutorul șurubului (zz).

Brațul prezintă poziții presetate la 45° stânga și dreapta și la 0°.

OPERAREA

Instrucțiuni de utilizare



AVERTISMENT:

- Respectați întotdeauna instrucțiunile de siguranță și reglementările aplicabile.
- Asigurați-vă că materialul ce trebuie debitat este bine fixat pe poziție.
- Aplicați numai o presiune ușoară pe unealtă și nu aplicați o presiune laterală pe discul ferăstrăului.
- Evitați exercitarea de suprasarcini.



AVERTISMENT:

- Montați un disc corespunzător. Nu folosiți discuri de fierăstrău excesiv de uzate. Viteza maximă de rotație a unelei nu trebuie să depășească viteza discului de fierăstrău.
- Nu încercați să tăiați piese foarte mici.
- Lăsați discul să taie liber. Nu forțați.
- Lăsați motorul să atingă viteza maximă înainte de a efectua tăietura.
- Asigurați-vă că toate butoanele de blocare și toate mânerurile de prindere sunt strânse.
- Nu utilizați niciodată mașina fără a avea toate apărătorile montate.
- Nu ridicați niciodată unealta prinzând-o de partea superioară a mesei.
- Verificați întotdeauna dacă există o fantă corespunzătoare în masa de lucru.
- Consultați întotdeauna figura 35 pentru a verifica tipul și poziția ghidajului.

Se atrage atenția utilizatorilor din Marea Britanie asupra "reglementărilor cu privire la mașinile de prelucrare a lemnului din 1974", cu modificările ulterioare.

PORNIREA ȘI OPRIREA (FIG. 1)

Întreprătorul de pornire/oprire al fierăstrăului cu braț radial oferă avantaje multiple:

- **Funcție de deconectare automată la căderea de tensiune:** în cazul în care există vreo pană de curent, întrerupătorul trebuie să fie reactivat în mod deliberat.
- **Dispozitiv de protecție a motorului la suprasarcină:** în caz de suprasarcină a motorului, alimentarea cu energie a acestuia va fi oprită. Dacă acest lucru se întâmplă, lăsați motorul să se răcească timp de 10 minute și

apoi apăsați butonul de resetare de pe partea superioară a motorului (numai la modelul DW728KN). **OBSERVAȚIE:** Modelul DW729KN este dotat cu un sistem de resetare automată la suprasarcină.

- **Sistem de frânare:** după oprire, sistemul de frânare oprește discul fierăstrăului în decurs de 10 secunde.
- Întrerupătorul prezintă doar funcția de apăsare pentru acționare.
- **Întrerupător de izolare (DW729KN):** întrerupător manual rotativ pentru OPRIREA totală a alimentării unității.

Pentru a porni unealta, apăsați actuatorul verde (a) din mâner (b). La eliberarea actuatorului, unealta se oprește automat.

EFFECTUAREA UNEI TĂIERI DE PROBĂ (FIG. 1)

1. Cu maneta de blocare pentru tăieturi oblice (j) cuplată, blocați maneta de fixare pentru tăieturi oblice (k) astfel încât discul să fie poziționat pentru o tăietură transversală dreaptă la 0°.
2. Coborâți brațul până când discul aproape atinge masa de lucru.
3. Așezați piesa de prelucrat lipită pe partea din față a ghidajului.
4. Porniți unealta și coborâți brațul pentru a permite discului să taie o canelură superficială în suprafața mesei.
5. Trageți discul spre dvs. astfel încât să taie o fantă verticală în ghidajul din lemn și prin piesa de prelucrat.
6. Readuceți discul în poziția de repaus și opriți unealta.
7. Verificați dacă tăietura este într-adevăr la 90° în toate direcțiile și reglați, dacă este necesar.

Tăieri de bază (fig. 33-36)



AVERTISMENT: Dinții noului disc de fierăstrău sunt foarte ascuțiți și pot fi periculoși.

TĂIERILE TRANSVERSALE (FIG. 33)

1. Setează brațul radial la unghiurile corecte față de ghidaj.
2. Cuplați maneta de blocare pentru tăieturi oblice (j) în poziția 0° și strângeți maneta de fixare pentru tăieturi oblice (k).
3. Coborâți discul.
4. Reglați apărătoarea pentru degete (a2) astfel încât să nu atingă piesa de prelucrat.
5. Dacă nu există nicio fantă în masa de lucru, efectuați una conform descrierii de mai sus.
6. Țineți piesa de prelucrat lipită de ghidaj, ținând degetele la distanță de traseul discului.
7. Porniți unealta și trageți ușor discul prin ghidaj și piesa de prelucrat.
8. Readuceți discul în poziția de repaus și opriți unealta.

TĂIERILE OBLICE (FIG. 34, 35)

1. Eliberați maneta de blocare pentru tăieturi oblice (j) și maneta de fixare pentru tăieturi oblice (k).
2. Rotiți brațul la unghiul dorit pe scala pentru tăieturi oblice.
3. Pentru 45° stânga sau dreapta, cuplați maneta de blocare pentru tăieturi oblice (j) și blocați-o cu maneta de fixare pentru tăieturi oblice (k).
4. Pentru unghiuri intermediare, utilizați doar maneta de fixare pentru tăieturi oblice.
5. Procedați ca în cazul tăieturilor transversale.

TĂIERILE ÎNCLINATE (FIG. 33, 36)

1. Setează brațul la 0° ca în cazul unei tăieturi transversale.
2. Ridicați discul cu mult deasupra suprafeței mesei.

3. Eliberați maneta de fixare pentru tăieturi înclinate (a3) și trageți sistemul de blocare pentru tăieturi înclinate (a4) în exterior.
4. Înclinați motorul la unghiul dorit pe scala pentru tăieturi înclinate (u).
5. Pentru 45° dreapta, cuplați sistemul de blocare pentru tăieturi înclinate (a4) și blocați-l cu maneta de fixare pentru tăieturi înclinate (a3).
6. Pentru unghiuri intermediare, utilizați doar maneta de fixare pentru tăieturi înclinate.
7. Procedați ca în cazul tăieturii transversale verticale.

TĂIEREA COMBINATĂ (FIG. 35)

Această tăietură este o combinație între una oblică și una înclinată.

1. Setează unghiul înclinat necesar.
2. Rotiți brațul în poziția necesară pentru tăieturi oblice.
3. Procedați ca în cazul tăieturilor oblice.

ÎNȚREȚINEREA

Unealta dvs. DEWALT a fost concepută pentru a opera o perioadă îndelungată de timp, cu un nivel minim de întreținere. Funcționarea satisfăcătoare continuă depinde de îngrijirea corespunzătoare a unelei și de curățarea periodică.

OBSERVAȚIE: Nu este nevoie de operații de service la frâna mecanică.

IMPORTANT: Înlocuiți masa de lucru fixă și ghidajul atunci când sunt uzate.



AVERTIZARE: Pentru a reduce riscul vătămării, opriți unitatea și deconectați aparatul de la sursa de alimentare înainte de a instala și a scoate accesoriile, înainte de a efectua reglaje sau modificări de instalare sau atunci când efectuați reparații. Asigurați-vă că întrerupătorul se află în poziția OPRIT. O pornire accidentală poate cauza vătămări corporale.



AVERTIZARE: dacă discul fierăstrăului este tocit, înlocuiți-l cu unul nou, bine ascuțit.



Lubrifiere

Unealta dvs. electrică nu necesită lubrifiere suplimentară.



Curățare

Înainte de utilizare, verificați cu atenție apărătoarea superioară a discului, apărătoarea inferioară mobilă a discului și tubul de extracție a prafului pentru a determina dacă vor funcționa corespunzător. Asigurați-vă că așchile, praful sau particule din piesa de lucru nu pot contribui la blocarea uneia dintre funcții.

În cazul în care există fragmente din piesa de lucru blocate între disc și apărători, deconectați utilajul de la sursa de alimentare și urmați instrucțiunile oferite la secțiunea **Montarea discului fierăstrăului**. Îndepărtați părțile blocate și montați discul la loc.



AVERTIZARE: Suflați murdăria și praful din carcasa principală cu aer uscat de îndată ce se strânge murdărie în interiorul și în jurul orificiilor de aerisire. Purtați echipament de protecție aprobat pentru ochi și o mască aprobată de praf atunci când efectuați această procedură.



AVERTISMENT: Nu utilizați niciodată solvenți sau alte produse chimice puternice pentru curățarea componentelor nemetalice ale unelei. Aceste produse chimice pot deprecia materialele utilizate în aceste componente. Folosiți o cârpă umezită doar cu apă și cu săpun delicat. Nu permiteți niciodată pătrunderea vreunui lichid în unealtă; nu scufundați niciodată vreo parte a unelei în lichid.



AVERTISMENT: Pentru a reduce riscul de vătămări, curățați periodic suprafața mesei.



AVERTISMENT: Pentru a reduce riscul vătămării, curățați regulat sistemul de colectare a prafului.



Extracția prafului



AVERTISMENT: Conectați întotdeauna un dispozitiv de extragere a prafului conceput în conformitate cu regulamentele relevante referitoare la emisiile de praf. Viteza aerului sistemului conectat extern trebuie să fie 20m/s +/-2m/s. Viteza trebuie măsurată în tubul de conexiune din punctul de conectare, cu unealta conectată dar nu în funcțiune.

Transportarea (fig. 37)

Pentru a transporta unealta, asigurați-vă că ați fixat bine capul fierăstrăului. Rețineți că masa nu este adecvată pentru a ridica unealta. Utilizați întotdeauna un stivuitor pentru transport.

1. Demontați toate șuruburile care ancorează unealta pe podea.

OBSERVAȚIE: Asigurați-vă că furcile sunt suficient de lungi pentru a susține picioarele și unealta.

2. Din spatele unității, introduceți complet furcile sub șinele transversale pentru a echilibra greutatea uneltei conform ilustrației din Figura 37. Evitați contactul cu toboganul pentru praf și caseta întrerupătorului principal.

Accesorii opționale



AVERTIZARE: Deoarece accesoriile, altele decât cele oferite de DEWALT, nu au fost testate pentru acest produs, folosirea unor astfel de accesorii cu această unealtă poate fi periculoasă. Pentru a reduce riscul de vătămare, trebuie utilizate exclusiv accesorii recomandate DEWALT împreună cu acest produs.

Consultați reprezentantul pentru informații suplimentare despre accesoriile corespunzătoare.

Disc de fierăstrău recomandat DW728 / DW729 - DT4305

Protejarea mediului înconjurător



Colectarea selectivă. Acest produs nu trebuie să fie aruncat împreună cu gunoiul menajer.

În cazul în care constatați că produsul dvs. DEWALT trebuie înlocuit sau în cazul în care nu vă mai este de folos, nu îl aruncați împreună cu gunoiul menajer. Prevedeți colectarea selectivă pentru acest produs.



Colectarea selectivă a produselor uzate și a ambalajelor permite reciclarea și re folosirea materialelor. Reutilizarea materialelor reciclate contribuie la prevenirea poluării mediului înconjurător și reduce cererea de materii prime.

Este posibil ca regulamentele locale să prevadă colectarea selectivă a produselor electrice de uz casnic la centrele municipale de deșeurii sau de către comerciant atunci când achiziționați un produs nou.

DEWALT pune la dispoziție o unitate pentru colectarea și reciclarea produselor DEWALT când acestea au ajuns la sfârșitul perioadei de funcționare. Pentru a beneficia de acest serviciu, vă rugăm să returnați produsul dumneavoastră la orice agent de reparații autorizat care îl va colecta pentru dumneavoastră.

Puteți verifica localizarea celui mai apropiat agent de reparații autorizat contactând biroul DEWALT la adresa indicată în prezentul manual. Alternativ, o listă a agenților de reparații DEWALT autorizați și detalii complete despre operațiile de service post-vânzare și despre datele de contact sunt disponibile pe Internet la adresa: www.2helpU.com.

GARANȚIE

Compania DEWALT este sigură de garanția produselor sale și oferă o garanție restantă pentru utilizatorii profesioniști ai acestui produs. Aceasta declarație de garanție este suplimentară și nu aduce niciun prejudiciu drepturilor contractuale ale utilizatorilor profesionali sau drepturilor prevăzute prin lege pentru utilizatorii neprofesionali. Garanția este valabilă pe teritoriile Statelor Membre ale Uniunii Europene și în Zona Europeană de Comerț Liber.

• 30 DE ZILE FĂRĂ RISC, SATISFAȚIE GARANTATĂ •

Dacă nu sunteți pe deplin satisfăcut de performanța uneltei dvs. DEWALT, returnați produsul în 30 de zile împreună cu toate componentele sale la centrul de achiziție, pentru schimbarea acestuia sau returnarea sumei achitate. Produsul trebuie să prezinte urme de uzură sau deteriorare și trebuie să faceți dovada actelor de achiziție.

• CONTRACT DE SERVICE GRATUIT UN AN DE ZILE •

Dacă aveți nevoie de întreținere sau reparații pentru unealta dumneavoastră DEWALT, în primele 12 luni după achiziționarea produsului, beneficiați de o intervenție la service gratuită. Aceasta va fi efectuată gratuit la un centru de service autorizat DEWALT. Trebuie să faceți dovada actelor de achiziție. Include manopera. Exclue accesoriile și piesele de schimb în afară de cazul în care acestea se defectează în garanție.

• UN AN DE GARANȚIE COMPLETĂ •

Dacă produsul dvs. DEWALT se defectează din cauza materialelor cu defecte sau a calității execuției în primele 12 luni de la data achiziției, DEWALT garantează înlocuirea gratuită a tuturor pieselor defecte sau înlocuirea gratuită, la latitudinea noastră, a unității care face dovada că:

- Produsul nu a fost utilizat necorespunzător;
- Produsul trebuie să prezinte urme de uzură sau deteriorare;
- Reparațiile nu au fost efectuate de persoane neautorizate;
- Trebuie să faceți dovada actelor de achiziție;
- Produsul este returnat complet cu toate componentele sale originale.

Dacă doriți să faceți o reclamație, contactați distribuitorul local sau verificați locația celui mai apropiat centru de service autorizat DEWALT din catalogul DEWALT sau contactați biroul local DEWALT la adresa indicată în acest manual. O listă completă a agenților autorizați pentru reparații DEWALT, precum și detalii complete ale serviciilor post vânzare sunt disponibile pe internet la adresa: www.2helpU.com.

Stanley Black & Decker

Phoenicia Business Center

Strada Turturelelor, nr 11A, Etaj 6, Modul 15,

Sector 3 Bucuresti

Telefon: +4021.320.61.04/05

TABEL DE CONSULTARE RAPIDĂ

