

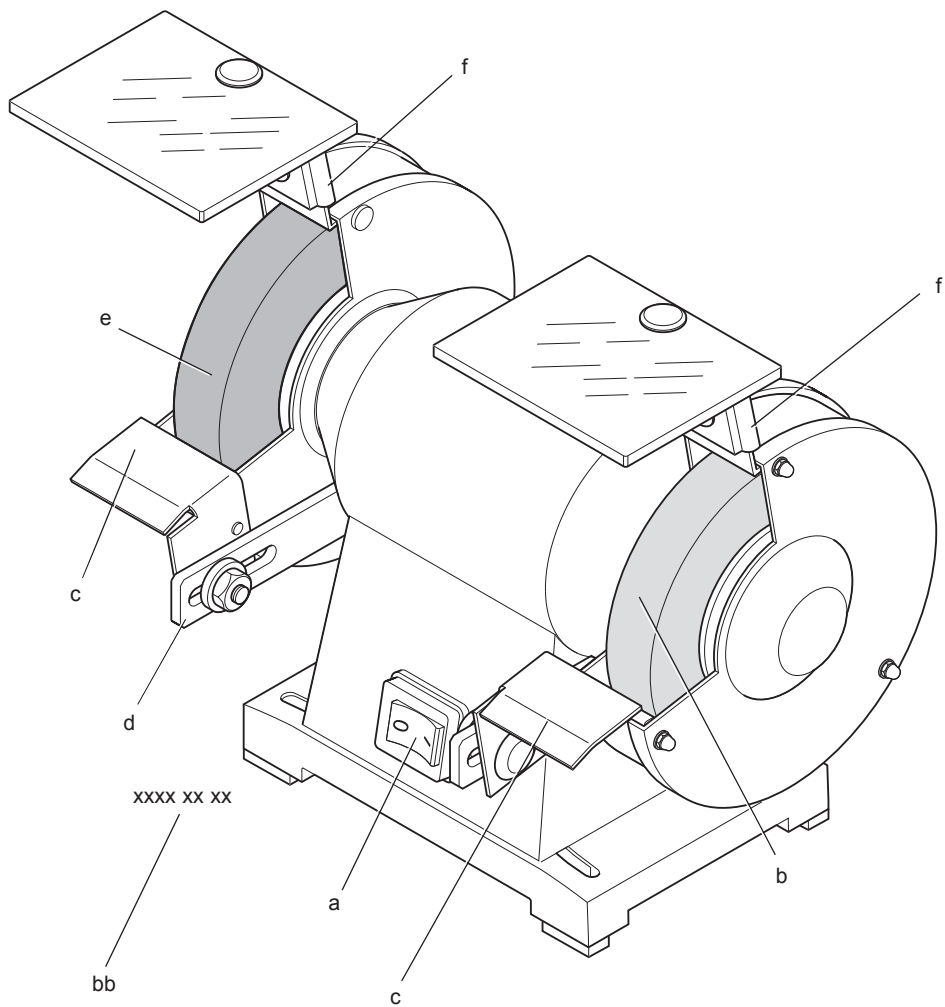
DEWALT®

567000-91 H

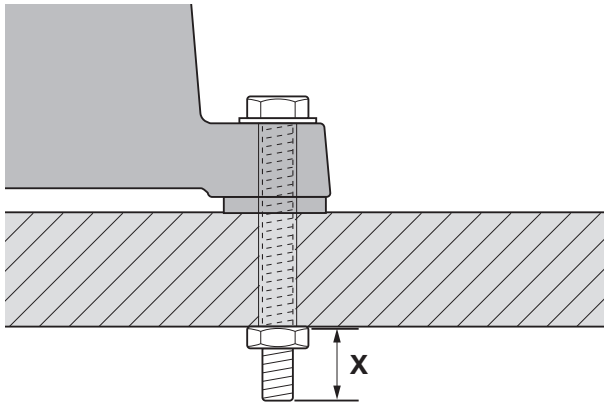
Fordítás az eredeti kezelési utasítás alapján készült

DW754

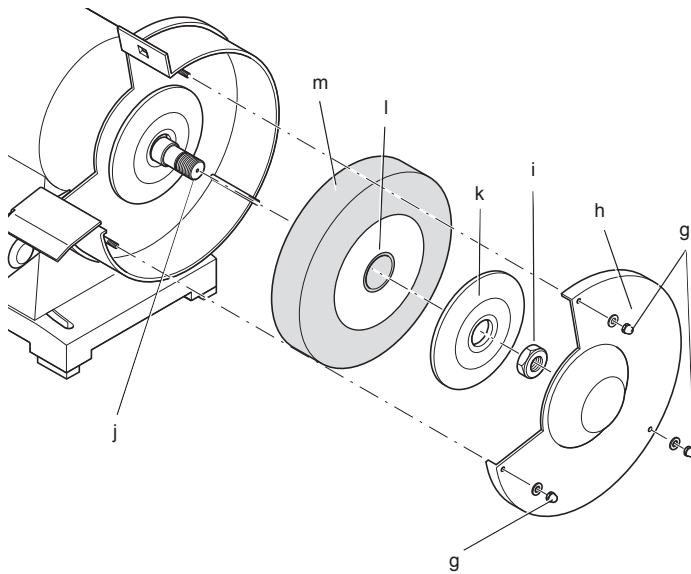
1. ábra



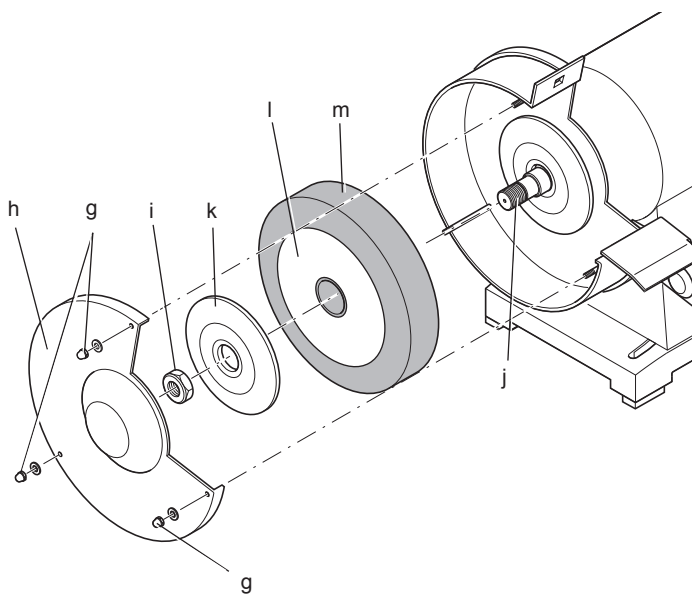
2. ábra



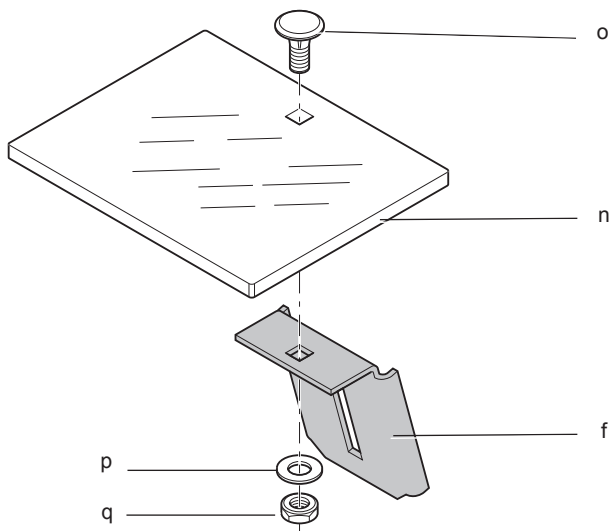
3. ábra

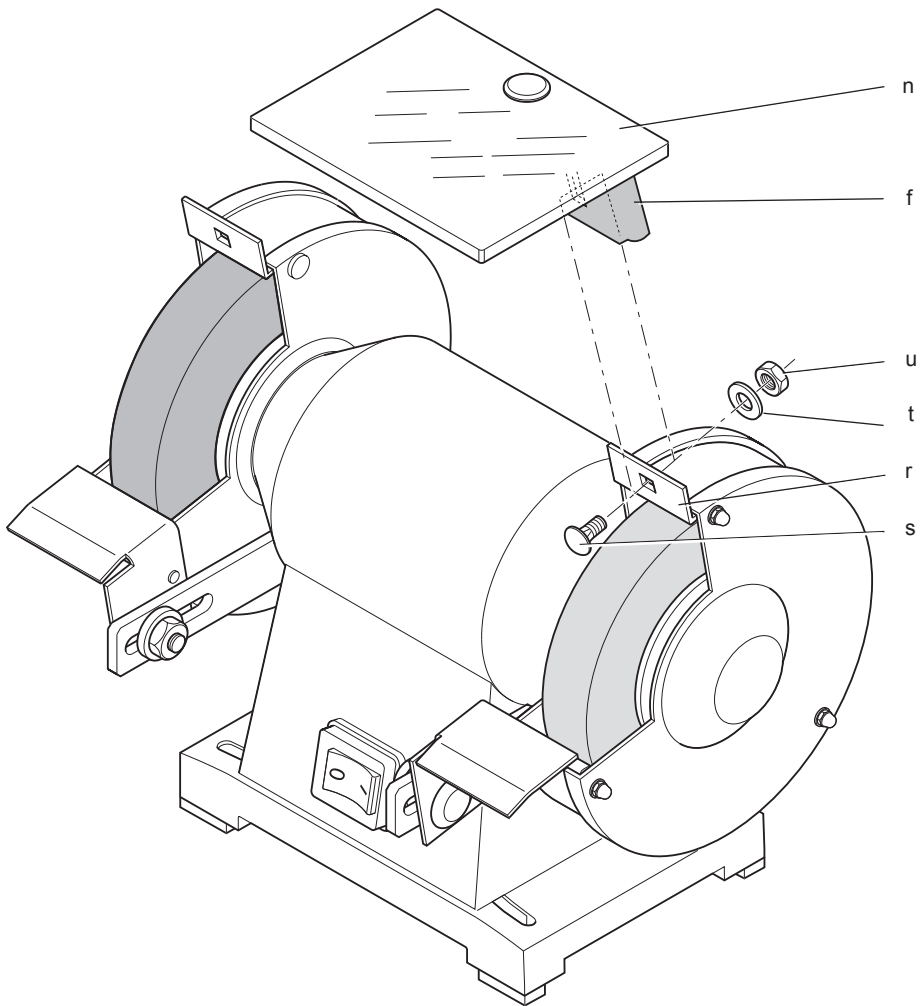


4. ábra

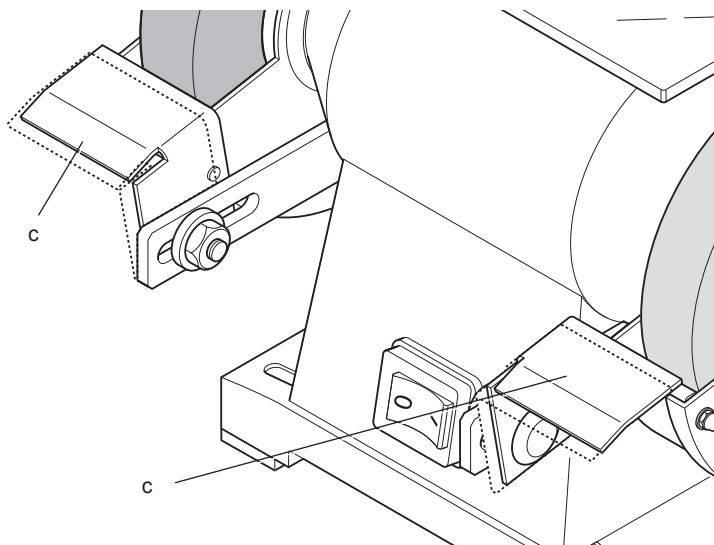


5. ábra

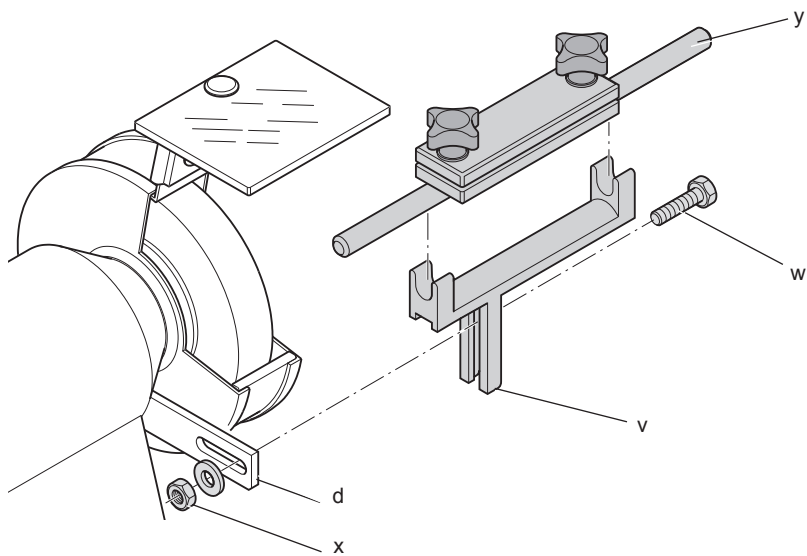




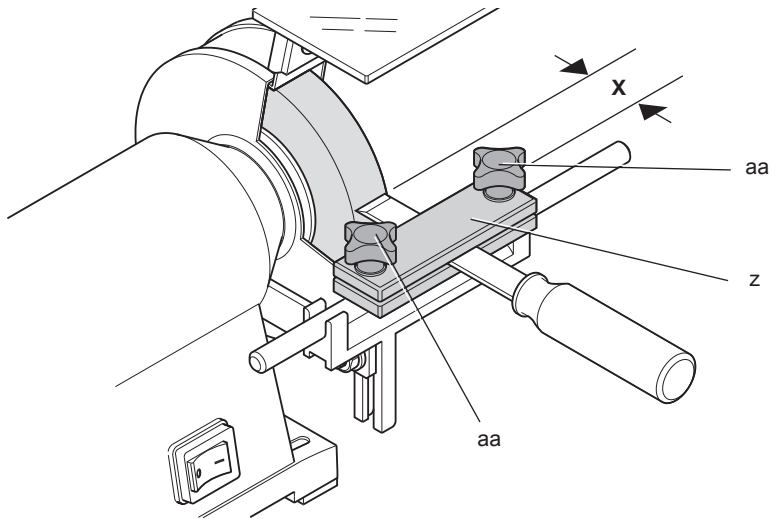
7. ábra



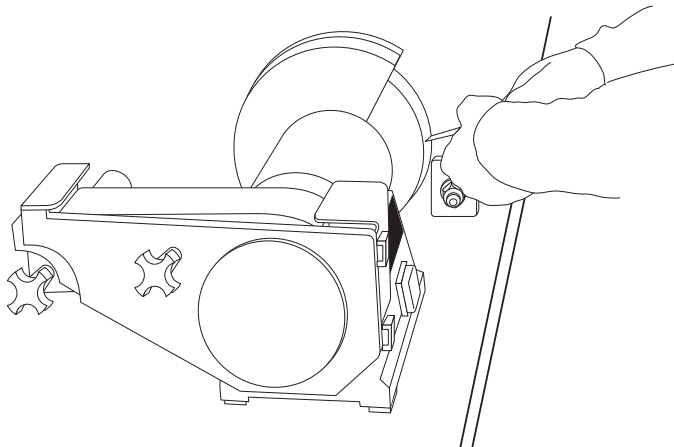
8. ábra



9. ábra



10. ábra



KÖSZÖRŰ- ÉS ÉLEZŐGÉP DW754

Gratulálunk!

Köszönjük, hogy DEWALT szerszámot választott. Sokéves tapasztalatunknak, valamint átfogó termékfejlesztésünknek és innovációnknak köszönhetően a DEWALT cég a professzionális szerszámhasználók egyik legmegbízhatóbb partnerévé vált.

Műszaki adatok

		DW754
Feszültség	V	230
(csak Egyesült Királyság és Írország)	V	230/115
Típus		2
Névleges áramerősség	A	1,86
Motorteljesítmény (felvett)	W	415
Motorteljesítmény (leadott)	W	300
Üresjárat fordulatszám	min ⁻¹	2 750
Maximális korongátmérő	mm	125
Maximális korongszélesség	mm	25
Korongfurat	mm	20
Súly	kg	9,3

Súlyozott effektív rezgésgyorsulás (triax vektorösszeg) az EN 61029 szabvány előírásai alapján:

L _{PA} (hangnyomás)	dB(A)	85
K _{PA} (hangnyomás toleranciafaktor)	dB(A)	3
L _{WA} (hangteljesítmény)	dB(A)	98
K _{WA} (hangteljesítmény toleranciafaktor)	dB(A)	3

MEGJEGYZÉS: A megadott értékek kibocsátási szinteket jelentenek, nem szükségszerűen munkavédelmi szinteket. Van ugyan összefüggés a kibocsátási és a kitétségi értékek között, de ez nem ad megbízható képet arról, hogy van-e szükség további munkavédelmi intézkedésekre. A kezelő tényleges kitétségi szintjét meghatározó tényezők között szerepelnek a műhely jellemzői, az egyéb zajforrások stb., azaz a gépek száma és a kapcsolódó munkafolyamatok. Emellett a megengedett kitétségi szintek országonként változnak. Ezen információ alapján viszont a gép kezelője jobban fel tudja mérni a veszélyeket.

Biztosítékok:

Európa	230 V-os szerszámok 10 amperes, hálózati
	400 V-os szerszámok 16 amperes, fázisonként

Definíciók: Biztonsági útmutatások

Az alábbi definíciók meghatározzák az egyes figyelmeztető szavakhoz társított veszély súlyosságát. Kérjük, olvassa el a kézikönyvet, és figyeljen ezekre a szimbólumokra.



VESZÉLY: olyan közvetlen veszélyhelyzetet jelöl, amely **halálos vagy súlyos sérüléshez** vezet.



FIGYELMEZTETÉS: olyan lehetséges veszélyhelyzetet jelöl, amely **halálos vagy súlyos sérüléshez** vezethet.



VIGYÁZAT: Olyan lehetséges veszélyhelyzetet jelöl, amely **könnyű vagy közepesen súlyos** sérüléshez vezethet.

MEGJEGYZÉS: Olyan, **személyi sérüléssel nem fenyegető** gyakorlatot jelöl, amely **anyagait kárt okozhat**.



Áramütés veszélyét jelzi.



Tűzveszélyt jelez.

CE Megfelelőségi nyilatkozat GÉPEKRE VONATKOZÓ IRÁNYELV



DW754

A DEWALT kijelenti, hogy a „Műszaki adatok” című fejezetben ismertetett termékek megfelelnek a következő irányelveknek és szabványoknak:

2006/42/EK, EN 61029-1, EN 61029-2-4.

Ezek a termékek a 2004/108/EC és a 2011/65/EU irányelveknek is megfelelnek. Ha további információra lenne szüksége, lépjen kapcsolatba a DEWALT vállalattal a következőkben megadott

vagy a könyvünk hátoldalán megtalálható elérhetőségeken.

Az aláírás tulajdonosa a műszaki adatok összeállításáért felelős személy; nyilatkozatát a DeWALT vállalat nevében adja:



Horst Grossmann
Alelnök, Műszaki és Termékfejlesztési Részleg
DeWALT, Richard-Klinger-Straße 11,
D-65510, Idstein, Németország
31.12.2009



FIGYELMEZTETÉS: A sérülésveszély csökkentése érdekében olvassa át a kezelési kézikönyvet.

Általános biztonsági útmutatások



FIGYELMEZTETÉS! Tűz, áramütés és személyi sérülés veszélyének csökkentése érdekében elektromos szerszámok használatakor mindig be kell tartani a következőkben ismertetett alapvető biztonsági előírásokat.

A készülék használata előtt figyelmesen olvassa végig és őrizze meg ezeket az útmutatásokat.

ŐRIZZE MEG A KÉZIKÖNYVET, HOGY KÉSŐBB IS FELHASZNÁLHASSA

- 1. Tartsa tisztán a munkaterületet.**
A rendetlen munkaterület és munkapad sérülések forrása lehet.
- 2. Mérje fel a körülményeket a munkaterületen.**
Esőtől védje a szerszámot. Ne használja nedves, párás környezetben. A munkaterületet világítsa ki jól (250 – 300 Lux). Soha ne használja tűz- és robbanásveszélyes környezetben, például ahol gyúlékony folyadékok és gázok vannak jelen.
- 3. Áramütés ellen védekezzen.**
Ügyeljen, hogy teste ne érintkezzék földelt felülettel, (például csövezetékekkel, radiátorral, tűzhellyel, hűtőszekrényvel). Szélsőséges körülmények közötti használat során (pl. magas páratartalom esetén, fém forgácsolásokor stb.) az elektromos biztonságot szigetelő transzformátor vagy Fi-relé használatával fokozhatja.

4. Ne engedjen közel másokat.

Ne engedje, hogy illetéktelen személyek, különösen gyermekek, hozzáérjenek a szerszámhoz vagy a hosszabbító kábelhez, tartsa távol őket a munkaterülettől.

5. Tegye a helyére a szerszámot, amikor nem használja.

A használaton kívüli szerszámot száraz helyen és jól elzárva tárolja, ahol gyermekek nem férhetnek hozzá.

6. Ne erőltesse túl a szerszámot.

Jobban és biztonságosabban végezheti el a munkát, ha a szerszámot olyan fordulatszámra működteti, amilyenre tervezték.

7. A megfelelő szerszámot használja.

Ne erőltesse a kisebb szerszámokat, ne használja őket nagyobb igénybevételre tervezett szerszámok helyett. A szerszámokat csak rendeltetésszerűen használja, pl. faágak levágásához vagy gallyazáshoz ne használjon körfűrész.

8. Megfelelő öltözéket viseljen.

Ne hordjon laza ruházatot vagy ékszert, mert ezek beleakadhatnak a mozgó alkatrészekbe. Szabadban való munkavégéshez csúszásmentes lábbeli viselése ajánlatos. Hosszú hajhoz viseljen hajvédőt.

9. Viseljen védőfelszerelést.

Mindig viseljen védőszemüveget. Viseljen arcmaszkot vagy porvédő álarcot, ha olyan műveletet végez, amely por vagy repülő részecskék keletkezésével jár. Ha fennáll ezen részecskék felforrósodásának veszélye, viseljen hőálló kötényt. Mindig viseljen fülvédőt. Mindig viseljen védősisakot.

10. Használjon porelszívó berendezést.

Ha az adott eszközhöz porelszívó vagy porgyűjtő is tartozik, ügyeljen ezek helyes csatlakoztatására és használatára.

11. Gondosan bánjon a tápkábelrel.

A készülék dugaszát soha ne a tápkábelnél fogva húzza ki a konnektorból. Hőtől, olajtól, éles szélektől óvja a kábelt. A szerszámot soha ne a tápkábelénél fogva vigye magával.

12. Biztonságos munkavégzés.

A munkadarab rögzítéséhez lehetőleg használjon szorítót vagy satut. Biztonságosabb, mint ha a kezében tartaná, mivel így mindkét kezével a szerszámot kezelheti.

13. Ne nyúljon ki túl messzire.

Mindig megfelelően támassza meg a lábát, és tartsa magát egyensúlyban.

14. Gondosan tartsa karban a szerszámot.

A jobb és biztonságosabb munka érdekében tartsa a vágószerszámokat mindig tisztán és élesen. Kenésnél és tartozékok cseréjénél kövesse az útmutatásokat. Rendszeresen vizsgálja át a szerszámot, és ha sérült, márkaszervizzel javíttassa meg. Tartsa a fogantyúkat szárazon, tisztán, olajtól és zsírtól mentesen.

15. Áramtalanítsa a szerszámokat.

Használaton kívül, szervizelés előtt, illetve olyan alkatrészek cseréjénél, mint pl. a pengék, szerszámszárak, áramtalanítsa, azaz húzza ki a konnektorból a szerszámot.

16. Távolítsa el a beállító kulcsokat és csavarkulcsokat a gépről.

Váljon szokásává annak ellenőrzése, hogy eltávolította-e a beállító kulcsokat és csavarkulcsokat a szerszámról, mielőtt dolgozni kezdene vele.

17. Gondoskodjon arról, hogy a szerszám ne indulhasson be véletlenül.

Ne tartsa ujját a kapcsolón, amikor a szerszámot a kezében hordozza. Mielőtt bedugja a konnektorba, ellenőrizze, hogy a kapcsoló „off” (Ki) állásban van-e.

18. Kültéri hosszabbító kábelt használjon.

Használat előtt vizsgálja át a hosszabbító kábelt, és ha sérült, cserélje ki. Ha a szabadban dolgozik, csak kültéri használatra készült és ilyen értelmű jelzéssel ellátott hosszabbító kábelt használjon.

19. Ne veszítse el éberségét.

Figyeljen a munkájára. Használja a józan esztét. Ne dolgozzon a szerszámmal, ha fáradt, ha gyógyszer vagy alkohol hatása alatt áll.

20. Ellenőrizze, nincsenek-e sérült részek a szerszámon.

Használat előtt gondosan ellenőrizze a szerszámot és a tápkábelt, hogy megfelelően működnek-e és rendeltetésszerű használatra alkalmasak-e. Ellenőrizze a mozgó alkatrészek megfelelő beállítását és rögzítését, ellenőrizze továbbá, hogy nincsenek-e a szerszámon törött alkatrészek és szerelékek, illetve nem áll-e fenn bármilyen körülmény, amely a szerszám működését befolyásolná. A sérült védőelemet vagy más alkatrészt márkaszervizzel meg kell javíttatni vagy ki kell cseréltetni, kivéve, ha ez a kezelési útmutató másképpen rendelkezik. A sérült vagy hibás kapcsolót márkaszervizzel cseréltesse ki. Ne használja a szerszámot, ha a saját kapcsolójával nem

lehet be- és kikapcsolni. Soha ne próbálja saját kezűleg javítani.



FIGYELMEZTETÉS! A kézikönyvben nem ajánlott tartozék vagy szerelék használata, illetve itt fel nem sorolt művelet végzése személyi sérülés veszélyével járhat.

21. Képzett szakemberrel javíttassa a szerszámot.

Az elektromos szerszám megfelel a vonatkozó biztonsági előírásoknak. A javítást csak képzett szakember végezheti, eredeti cserealkatrészek felhasználásával, mert ellenkező esetben a szerszám használója komoly veszélynek van kitéve.

A köszörű- és élezőgépekkel kapcsolatos további biztonsági utasítások

- Csak olyan köszörű- és élezőkorongot használjon, amelynek a címkéjén fel van tüntetve a korong gyártója, a kötőanyag típusa, a korong méretei és maximális fordulatszáma, valamint megfelel az EN 12413 szabványnak.
- Ne használjon olyan köszörű- vagy élezőkorongot, amelynek maximális fordulatszáma alacsonyabb a gép fordulatszámánál (lásd a műszaki adatokat).
- Ne használjon olyan köszörű- vagy élezőkorongot, amelynek méretei nem felelnek meg a „Műszaki adatok” című fejezetben megadottaknak. Ne használjon távtartót a korongnak a hajtótengelyre illesztéséhez.
- Ha a köszörű- vagy élezőkorong kopása meghaladja a kb. 40 mm-t, cserélje ki a korongot.
- Köszörű- vagy élezőkorong cseréjénél mindig szigorúan tartsa be az utasításokat.
- Új köszörű- vagy élezőkorong felhelyezése előtt mindig ellenőrizze, nincs-e repedés a korongon: függessze fel egy vékony fonálra és kalapáccsal finoman ütögesse meg. A korongnak tiszta hangot kell adnia. Ha nem tiszta hangot ad, sérült, és tilos használni.
- Rendszeresen ellenőrizze, hogy a köszörű- vagy élezőkorong központosan forog-e. Ha nem központosan forog, ki kell cserélni.
- A köszörű- vagy élezőkorongokat száraz helyen tárolja.
- Csak 5 °C és 40 °C közötti környezeti hőmérséklet mellett használja a gépet.
- Kapcsolja be, és használat előtt legalább 30 másodpercig járassa üresjáraton.

- Száraz köszörlésnél mindig viseljen védőszemüveget.
- Magnézium szerszámokat soha ne köszörljön.



FIGYELMEZTETÉS: A szerszám használata során olyan veszélyes por keletkezhet, amely rákot, születési rendellenességet vagy más öröklődő ártalmat okozó vegyi anyagot tartalmaz. Viseljen az adott feladathoz alkalmas légzésvédőt.



FIGYELMEZTETÉS: Ne használja a gépet gyúlékony anyagok közelében.

Fennmaradó veszélyek

A következő veszélyek együtt járnak a szerszám használatával:

- A forgó részek érintésétől származó sérülések,
- A köszörlőkorong törése által okozott sérülések.

Ezek a veszélyek itt fenyegetnek a legjobban:

- a munkaterületen belül,
- a forgó alkatrészek hatósugarán belül.

Bizonyos veszélyek (ú.n. fennmaradó veszélyek) a vonatkozó biztonsági előírások alkalmazása és a védőeszközök használata ellenére sem kerülhetők el.

Ezek a következők:

- Halláskárosodás.
- A forgó korong vagy a mozgó szalag fedetlen részének megérintése miatti sérülés.
- A korong vagy a szalag cseréjekor bekövetkező sérülés.
- Ujjak becsípődése a védőelemek kinyitásakor.

A szerszámon lévő jelölések

A szerszámon a következő piktogramok láthatók:



Használat előtt olvassa el a kezelési útmutatót.



Viseljen fülvédőt.



Viseljen védőszemüveget.

GYÁRTÁSI IDŐ KÓDJÁNAK HELYE (1. ÁBRA)

A gyártás évét is tartalmazó dátumkód (bb) t a készülékházba van nyomtatva.

Példa:

2010 XX XX
Gyártás éve

A csomag tartalma

A csomag a következőket tartalmazza:

- 1 köszörlőkorong
- 1 élezőszalag
- 1 leszorító és köszörlő szerelék
- 1 műanyag táska, tartalma a következő:
 - 2 szikravédő
 - 1 csavarkulcs
 - 1 rögzítőelem-készlet
- 1 kapcsolási rajz
- 1 használati útmutató
- 1 robbantott ábra

- Ellenőrizze a szerszámot, annak alkatrészeit és tartozékait, nem sérültek-e meg szállítás közben.
- A szerszám használata előtt szánjon időt a használati útmutató alapos áttanulmányozására és elsajátítására.

Leírás (1. ábra)



FIGYELMEZTETÉS: Soha ne végezzen átalakítást az elektromos szerszámon vagy annak bármely alkatrészén. Azzal ugyanis anyagi kárt vagy személyi sérülést okozhat.

- Be- és kikapcsoló
- Köszörlőkorong
- Munkadarabhoz támaszték
- Konzol
- Élezőszalag
- Szikravédő

RENDELTETÉSSZERŰ HASZNÁLAT

Az Ön DeWALT köszörlő- és élezőgépét kések, vésők és egyéb vágószerszámok köszörléséhez és élezéséhez fejlesztettük ki. A készülék magnézium munkadarabok vágására nem használható. A gép csak szakaszosan üzemeltethető.

NE használja nedves környezetben, illetve gyúlékony folyadékok vagy gázok jelenlétében.

A köszörű- és élezőgép professzionális elektromos szerszám.

NE engedje, hogy gyermekek hozzárjenek a szerszámhoz. Ha a szerszámot kevésbé gyakorlott személy használja, biztosítson számára felügyeletet.

Elektromos biztonság

A villanymotort csak egy bizonyos feszültségre tervezték. Mindig ellenőrizze, hogy a szerszám adattábláján megadott feszültség egyezik-e a hálózati feszültséggel.



Az Ön DEWALT kéziszerszáma az EN 61029 szabványnak megfelelően kettős szigetelésű, ezért nincs szükség földelő vezetékre.

Ha a tápkábel sérült, ki kell cserélni a DEWALT szervizhálózatban beszerezhető speciális kábelre.

Tápcsatlakozó cseréje (csak az Egyesült Királyságban és Írországban)

CSAK EGYFÁZISÚ

Ha új tápcsatlakozó dugaszra van szüksége:

- A régi dugaszt biztonságos módon selejtezze ki.
- A barna vezetékét kösse az új csatlakozódugasz fázis csatlakozójához (L).
- A kék vezetékét a nulla csatlakozóhoz (N) kösse.
- A zöld-sárga vezetékét kösse a földelő csatlakozóhoz (E).



FIGYELMEZTETÉS: Kövesse a minőségi dugaszokhoz mellékelt szerelési útmutatót. Ajánlott biztosíték: 13 A.

Hosszabbító kábel használata

Ha hosszabbító kábelt kell használnia, az adott szerszám paramétereinek megfelelő jóváhagyott 3-eres hosszabbítót használjon (lásd a műszaki adatokat). A vezető minimális keresztmetszete 1,5 mm²; maximális hossza 30 m lehet.

Ha kábeldobot használ, mindig teljesen csévélje le a kábelt.

ÖSSZESZERELÉS ÉS BEÁLLÍTÁS



FIGYELMEZTETÉS: A sérülésveszély csökkentése érdekében kapcsolja ki és áramtalanítsa a gépet, mielőtt tartozékot fel- vagy leszerel, beállítást változtat vagy javítást

végez rajta. Ellenőrizze, hogy a kapcsoló off (ki) állásban van-e. A gép véletlen beindulása sérülést okozhat.

A gép és részei kicsomagolása

1. Óvatosan emelje ki a gépet a csomagolásából.
2. Vegye le róla a tartozékokat.

Szükséges és ajánlott szerszámok

A géphez tartozó szerszámokon kívül a következő szerszámok szükségesek:

–Nyomatékkulcs

A gép munkapadra szerelése (2. ábra)

A gépet munkapadra kell szerelni.

1. Jelölje ki a munkapadon a négy szerelőfurat helyét.
2. Fúrjon egy-egy 6,5 mm átmérőjű furatot a megjelölt helyeken.
3. Helyezze rá a gépet a munkapadra, majd egy-egy M6-os csavart alátéttel együtt toljon át a munkapad szerelőfuratain. Győződjön meg arról, hogy mindegyik csavar legalább 15 mm-re kiáll a munkapadból (lásd az ábrán az „X” távolságot).
4. Csavarjon a csavarokra egy-egy anyát, majd biztonságosan húzza meg őket (meghúzási nyomaték: 8 Nm).

Köszörűkorong cseréje (3., 4. ábra)

1. A mellékelt kulccsal csavarja le a három anyát (g).
2. Vegye le a védőburkolatot (h).
3. Csavarja le az anyát (i) a tengelyről (j) a mellékelt csavarkulccsal. A jobb oldali tengely anyája jobbmenetes (3. ábra), a bal oldali tengely anyája pedig balmenetes (4. ábra).
4. Vegye le a külső karimát (k), a fedődarabot (l) és a korongot (m) le a tengelyről.
5. Helyezze az új korongot a hajtótengelyre.
6. Tegye vissza le a fedődarabot, a külső karimát és az anyát a tengelyre.
7. Húzza meg a erősen az anyát (i) (meghúzási nyomaték: 6 Nm).
8. Helyezze vissza a védőburkolatot.
9. Helyezze vissza a három anyát (g), és húzza meg erősen (meghúzási nyomaték: 5 Nm).

10. Kapcsolja be a gépet, és használat előtt egy percig üresjáraton működtetve ellenőrizze, nincs-e repedés a korongon.



FIGYELMEZTETÉS: Ne használjon sérült korongot.

A szikravédő felszerelése (5., 6. ábra)

A szikravédő további védelmet nyújt a szikrák ellen, és mindig használni kell, amikor csak lehetséges. Minden egyes koronghoz mellékelünk szikravédőt.

1. Tegye rá azt átlátszó ernyőt (n) a szikravédőre (f) úgy, hogy egy gombafejű csavart (o) beilleszt az ernyőbe és a védőburkolatba, majd helyezzen a csavarra alátétet (p) és anyát (q) 5. ábra). Húzza meg az anyát.
2. Tartsa a szikravédőt a korongház (r) tetején lévő élhez (6. ábra).
3. Illesszen egy gombafejű csavart (s) a burkolatba és a korongházba.
4. Tegyen egy alátétet (t) és egy anyát (u) a csavarra, és kézzel húzza meg az anyát.
5. A korong irányába csúsztatva helyezze a védőt a korongtól kb. 2 mm-re.
6. Húzza meg a erősen az anyát (meghúzási nyomaték: 6 Nm).

A munkadarab kitémasztó beállítása (7. ábra)

A munkadarab támasztéka a munkadarabnak és a kívánt köszörülési szögnek megfelelően beállítható.

1. A támasztékot (c) tartva lazítsa meg az anyát.
2. Állítsa a támasztékot a kívánt helyzetbe és szögbe, és győződjön meg arról, hogy a támaszték a lehető legközelebb van a koronghoz.
3. Húzza meg az anyát (meghúzási nyomaték: 6 Nm).

A rögzítő és köszörülő szerelék felszerelése és beállítása (1., 8. ábra)

A rögzítő és köszörülő szerelék feladata, hogy a munkadarabot fix szögben a köszörűkoronghoz tartsa.

1. Vegye le a munkadarab támasztékát (c) a konzolhoz (d) szorító elemeket, majd vegye le a munkadarab támasztékát (1. ábra).
2. Szerelje a köszörülő szerelék konzolját (v) a gépen lévő konzolhoz (d) a hatszögfejú csavarral (w) és a hozzávaló anyával (x) (8. ábra). Bizonyosodjon meg arról, hogy a köszörülő szerelék konzolja legalább 2 mm-re van a köszörűkorongtól.
3. Illessze be a köszörülő szerelék rúdját (y) a köszörülő szerelék konzoljának nyílásába az ábra szerint.

KEZELÉS

Használati tanácsok



FIGYELMEZTETÉS: Mindig tartsa be a biztonsági előírásokat és a vonatkozó szabályokat.



FIGYELMEZTETÉS: Súlyos személyi sérülés veszélyének csökkentése érdekében kapcsolja ki és áramtalanítsa a szerszámot, mielőtt beállítást végez rajta, vagy szerelékét illetve tartozékot fel- vagy leszerel.

A köszörülés és élezés közbeni helyes testhelyzetet és kéztartást a 10. ábrán mutatjuk be.

Be-és kikapcsolás (1. ábra)

A szerszám bekapcsolásához állítsa a be- és kikapcsolót az 1. állásba.

A szerszám kikapcsolásához állítsa a be- és kikapcsolót a 0. állásba.

Köszörűkorong használata (1. ábra)

Az egyenes vágási él érdekében mozgassa lassan előre-hátra a köszörűkorongot (b). Csak enyhén nyomja.

A rögzítő és köszörülő szerelék használata (9. ábra)

1. Illessze a munkadarabot a rögzítőkonzolba (z).
2. Úgy helyezze el a munkadarabot, hogy a kívánt szögben álljon. A szög a kiálló X hosszról függ (lásd az ábrán). Gyalukéknél az X kb. 20 mm, vésőknél pedig kb. 25–28 mm legyen.
3. Szorítsa meg a csillag alakú gombokat (aa).

Élezőkorong használata (1. ábra)

Mozgassa a munkadarabot lassan, vízszintesen előre és hátra az élezőkorong (e) felett. A munkadarab vágóélének a koronggal 0,5 – 1 mm szélességben kell érintkeznie.



FIGYELMEZTETÉS: Soha ne kenjen az élezőkorongra élezőpasztát.

KARBANTARTÁS

Az Ön DEWALT elektromos kéziszerszámát minimális karbantartási igény mellett hosszú idejű használatra terveztük. A szerszám folyamatos és kielégítő működése függ a megfelelő gondozástól és a rendszeres tisztítástól is.



FIGYELMEZTETÉS: A sérülésveszély csökkentése végett kapcsolja ki és csatlakoztassa le a gépet az áramforrásról, mielőtt tartozékokat fel- vagy leszerel, illetve beállításokat végez vagy módosít, vagy ha javítást végez rajta. Ellenőrizze, hogy a kapcsoló off (ki) állásban van-e. A gép véletlen beindulása sérülést okozhat.

A kőszőrülés hulladékát hetente távolítsa el a készülékháztól és a burkolatokról.



Kenés

Az Ön elektromos szerszáma nem igényel kiegészítő kenést.



Tisztítás



FIGYELMEZTETÉS: Ha szennyeződés vagy por gyülemlik fel a szellőzőnyílásokban vagy azok környékén, fúvassa le száraz levegővel. A művelet végzésekor viseljen védőszemüveget és jóváhagyott porvédő maszkot.



FIGYELMEZTETÉS: A szerszám nemfémes részeit soha ne tisztítsa oldószerrel vagy más erős vegyszerrel. Ezek a vegyszerek meggyengíthetik az alkatrészek anyagát. Csak vizes és enyhén szappanos ronggyal tisztítsa. Ne hagyja, hogy a szerszám belsejébe

folyadék kerüljön, és ne is mérítse folyadékba a szerszám alkatrészeit.

Tartsa tisztán a szellőzőnyílásokat, a készülékházat pedig rendszeresen tisztítsa puha ronggyal.

Külön rendelhető tartozékok



FIGYELMEZTETÉS: Mivel nem a DEWALT, által javasolt tartozékoknak ezzel a termékkel együtt történő használhatóságát nem tesztelték, az olyan tartozékok használata veszélyes lehet. A sérülésveszély csökkentése érdekében csak a DEWALT által ajánlott tartozékokat használja ezzel a termékkel.

A megfelelő tartozékokkal kapcsolatos további tájékoztatásért forduljon forgalmazójához.

Környezetvédelem



Elkülönített begyűjtés. Ez a termék nem kezelhető általános háztartási hulladékként.

A lekopott kőszőrű- vagy élezőkorongokat juttassa el forgalmazójához vagy a helyi újrahasznosító létesítménybe, ahol azokat újrahasznosítják vagy előírásszerűen megsemmisítik.

Ha majd úgy találja, hogy DEWALT terméke cserére szorul, vagy már nincs rá szüksége, ne a háztartási hulladékkal együtt dobja ki. Gondoskodjék az ilyen hulladék elkülönített kezeléséről.



Az elhasznált termékek és csomagolóanyagok elkülönített hulladékkezelése lehetővé teszi az anyagok újrahasznosítását és újrafelhasználását. Az újrahasznosított anyagok felhasználása segít a környezetszennyezés megelőzésében és csökkenti a nyersanyagok iránti igényt.

A helyi rendelkezések előírhatják az elektromos termékek háztartási hulladéktól elkülönített gyűjtését a helyi hulladékgyűjtő helyeken, illetve előírhatják, hogy új termék vásárlásakor a kereskedő vállalja az elhasznált termék visszavételét.

A DEWALT lehetőséget biztosít a DEWALT termékek begyűjtésére és újrahasznosítására, amint azok elérték élettartamuk végét.

A szolgáltatás igénybevételéhez kérjük, juttassa vissza a terméket bármely márkaszervizünkbe, ahol vállalatunk képviselőjében azt átveszik.

Az Önhöz legközelebbi szerződéses szerviz helyéről a helyi DEWALT képviselőnél érdeklődhet a használati útmutatóban megadott elérhetőségen. Emellett a DEWALT márkaszervizek listája, illetve eladás utáni szolgáltatásaink, valamint elérhetőségeink részletes ismertetése megtalálható a következő honlapon: **www.2helpU.com**.

DEWALT JÓTÁLLÁSI FELTÉTELEK

Gratulálunk Önnek ennek az értékes DeWALT készülék megvásárlásához. Fogyszótok részére értékesített termékeinkre **12 hónap időtartamú jótállást** vállalunk.

A jótállás a fogyszótok jogszabályból eredő jogait nem érinti.

- 1) A Stanley Black & Decker Hungary Kft. a jótállás, kellek- és termékszavatosság keretében végzett javításokat vagy a termék kicserélését 19/2014. (IV.29.) NGM rendelet és a 151/2003. (IX.22.) Kormányrendelet szerint végzi a jótállási idő, illetve a kellek- és termékszavatossági jogok érvényesíthetőségének teljes időtartama alatt.
 - a) A fogyszótok jótállási igényét a jótállási jeggyel érvényesítheti, ezért kérjük azt őrizze meg.
 - b) Vásárláskor a fogalmazónak (kereskedőnek) a jótállási jegyben fel kell tüntetnie a fogyszótok részére történő átadásra alkalmas megnevezését, típusát, gyártási számát, továbbá – amennyiben van ilyen – azonosításra alkalmas részeinek meghatározását, illetve a fogyszótok részére történő átadásának időpontját. A jótállási jegyet a fogalmazó (kereskedő) nevében eljáró személynek alá kell írnia és a kereskedés azonosítására alkalmas tartalmú (minimum cégnev, üzlet címe) bélyegzővel olvashatóan le kell bélyegezni. Kérjük, kísérelje figyelemmel a jótállási jegy megfelelő érvényesítését, mivel a kijelölt szervizeknél a jótállási igény csak érvényes jótállási jeggyel érvényesíthető. Amennyiben a jótállási jegy szabálytalanul került kiállításra, jótállási igényével kérjük forduljon a terméket az Ön részére értékesítő partnerünkhöz (kereskedőhöz). A jótállási jegy szabálytalan kiállítása vagy a fogyszótok rendelkezésére bocsátás elmaradása nem érinti a jótállási érvényességét. Kérjük, hogy a jótállási jegyben kívül a nyugtát vagy számlát is szíveskedjen megőrizni a gyorsabb és hatékonyabb ügyintézés érdekében, mert a szerződés megkötése az ellenérték megfizetését igazoló bizonylattal is bizonyítható.
 - c) Elvesztett jótállási jegyet csak a fogyszótok szerződés létrejöttét igazoló nyugta vagy számla ellenében tudunk pótolni!
- 2) **Nem terjed ki a jótállás:**
 - a) amennyiben a hiba oka rendeltetésszerű, illetve a mellékelt magyar nyelvű használati kezelési útmutatóban foglaltaktól eltérő használat, átalakítás, szakszerűtlen kezelés, helytelen tárolás, elemi kár vagy egyéb a vásárlás után a fogyszótok érdekkörében keletkezett ok miatt következik be;
 - b) azon alkatrészekre, amelyek esetében a meghibásodás a jótállási időn belüli rendeltetésszerű használat mellett az alkatrészek természetes elhasználódása, kopása miatt következett be (így különösen: fűrészléc, fűrészlap, gyalukés, meghajtósíj, csapágyak, szénkefe, csillagkerék);
 - c) a készülék túlterhelése miatt jelentkező hibákra, amelyek a hajtómű meghibásodásához, vagy egyéb ebből adódó károkhöz vezetnek;
 - d) a termék nem hivatalos szervizben történt javításából eredő hibákra;
 - e) az olyan károsodásokra, amelyek nem eredeti Black & Decker kiegészítő készülékek és tartozékok használatából adódnak **amennyiben a szakszerviz bizonyítja, hogy a hiba a fenti okok valamelyikére vezethető vissza.**
- 3) A fogyszótok a kijavítás vagy csere iránti igényét a jótállási időn belül a kereskedőnél, illetve kijavítás iránti igényét a jótállási jegyben feltüntetett javítószolgálatnál is érvényesítheti. Termékszavatossági igényét kérjük a jótállási jegyben feltüntetett gyártónak vagy fogalmazónak szíveskedjen bejelenteni.
 - a) Nem számít bele a jótállási időbe a kijavítás időnek az a része, amely alatt a fogyszótok a terméket nem tudja rendeltetésszerűen használni.
 - b) A terméknek a kicseréléssel vagy kijavítással érintett részére a jótállási idő újból kezdődik.
 - c) Ha a fogyszótok cikk a vásárlástól (üzembe helyezésétől) számított három munkanapon belül meghibásodik, a fogyszótok ezen időtartamon belül kérheti annak kicserélését feltéve, hogy a meghibásodás a rendeltetésszerű használatot akadályozza.

A hiba fenállásának, vagy a rendeltetésszerű használatot akadályozó mérték megállapításához a kereskedő kérheti a szakszerviz közreműködését.

- d) Amennyiben a jótállási igény bejelentését követően a kereskedő az igény teljesíthetőségéről azonnal nem tud nyilatkozni, úgy öt munkanapon belül kell értesítenie a fogyszótok az álláspontjáról.
 - e) Ha a kijavítás vagy a csere nem lehetséges, a fogyszótok választása szerint műszakilag és értékében hasonló készülék kerül felajánlásra, vagy a vételár arányos leszállítására kerül sor, avagy visszafizetésre kerül a vételár.
 - f) A termék hibája miatt a fogyszótok a fogalmazótól is követelheti a hiba kijavítását vagy a termék kicserélését a fogalmazó hozatalától számított két év elteltéig (termékszavatosság).
- 4) A jótállás alapján történő javítás során a fogalmazónak, illetve a javítószolgálatnak (kereskedőnek) törekednie kell arra, hogy a kijavítást legfeljebb 15 napon belül megfelelő minőségben elvégezze, elvégeztesse.

A jótállás keretébe tartozó kijavítás vagy csere esetén a fogalmazó, illetve a javítószolgálat a jótállási jegyben köteles feltüntetni:

- a kijavítás iránti igény bejelentésének és a kijavításra történő átvételi időpontját,
- a hiba okát és a kijavítás módját;
- a termék fogyszótok részére történő visszaadásának időpontját,
- a kicserélés tényét és időpontját.

A termék meghibásodása esetén a fogyszótok az alábbi jogok illetik meg:

Elsősorban - választása szerint - kijavítást vagy kicserélést követelhet. A csereigény akkor megalapozott, ha a termék a fogyszótok okozott jelentős kényelmetlenség nélkül, megfelelő minőségben és ésszerű határidőn belül, értékcsökkenés nélkül nem javítható ki, vagy nem kerül kijavításra.

Ha az előírt módon történő kijavításra, illetve kicserélésre vonatkozó kötelezettségének a fogalmazó nem tud eleget tenni, a fogyszótok - választása szerint - a vételár arányos leszállítást igényelheti, a hibát a fogalmazó költségére maga kijavíthatja, vagy elállhat a szerződéstől (a hibás áru visszaszolgáltatásával egyidejűleg kérheti a nyugtán vagy számlán feltüntetett bruttó vételár visszatérítését).

Jelentéktelen hiba miatt elállásnak nincs helye!

Kérjük, hogy a hiba felfedezését követő legrövidebb időn belül szíveskedjen azt a szervizben vagy a fogalmazónál bejelenteni. A kijavítást vagy kicserélést - a dolog tulajdonságaira és a fogyszótok által elvárható rendeltetésére figyelemmel - megfelelő határidőn belül, a fogyszótok érdekeit kímélve kell elvégezni.

Gyártó:	Fogalmazó:
Black & Decker Europe, 210 Bath Road, Slough, Berkshire, SL13YD, Egyesült Királyság	Stanley Black & Decker Hungary Kft 1016. Budapest, Mészáros u. 58/B

Fogyszótok jogvita esetén a fogyszótok a megyei (fővárosi) kereskedelmi és iparkamarák mellett működő békéltető testület eljárását is kezdeményezheti!

ÖNKÉNTES KÖTELEZETTSÉGVÁLLALÁS:

30 napos cseregarancia:

Amennyiben egy DeWALT termék jelentős részét (motor, állórész, forgórész, elektronika) illetően a teljesítéstől számított **3 munkanapon túl, de 30 naptári napon belül** meghibásodást észlel, majd ezt követően a szakszervizünk megállapítja, hogy a készülék meghibásodásának oka gyártási eredetű, abban az esetben a hibás termék kijavítása helyett – kérésére – azt azonos típusú, hibátlan készülékre kicseréljük.

12 hónapos ingyenes átvizsgálás és szerviz:

A teljesítéstől számított 12 hónapon belül kérésére a szakszerviz a terméket térítésmentesen átvizsgálja. Önnek csak a karbantartáshoz felhasznált, a természetes elhasználódás, kopás vagy egyéb nem gyártási eredetű hiba miatt kicserélt alkatrészek árát kell megfizetni, a munkát térítésmentesen elvégezzük.

Kereskedő által a vásárlással egyidejűleg kitöltendő

Kereskedő neve és címe:

.....

A fogyasztási cikk megnevezése:.....

Típusa:

Gyártási száma:

Szerződés-kötés és a termék fogyasztó részére történő átadásának dátuma:

..... P.H.
aláírás**Kereskedő által kitöltendő kicserélés esetén**

A fogyasztó a hibás terméket valamennyi tartozékával átadta.

A kicserélés időpontja: P.H.

aláírás

A hibátlan terméket átvettem.

A kicserélt új termék átvételének időpontja:

fogyasztó aláírása

Kijavítás esetén a szerviz tölti ki:**1. javítás**

A kijavítás iránti igény bejelentésének és a kijavításra átvétel időpontja:

.....

A bejelentett hiba oka és a kijavítás módja:

.....

A fogyasztó részére történő visszaadás időpontja:

.....

Amennyiben a termék nem javítható, a csereigény alapos:
igen / nem (aláhúzással jelölendő)..... P.H.
aláírás**3. javítás**

A kijavítás iránti igény bejelentésének és a kijavításra átvétel időpontja:

.....

A bejelentett hiba oka és a kijavítás módja:

.....

A fogyasztó részére történő visszaadás időpontja:

.....

Amennyiben a termék nem javítható, a csereigény alapos:
igen / nem (aláhúzással jelölendő)..... P.H.
aláírás**2. javítás**

A kijavítás iránti igény bejelentésének és a kijavításra átvétel időpontja:

.....

A bejelentett hiba oka és a kijavítás módja:

.....

A fogyasztó részére történő visszaadás időpontja:

.....

Amennyiben a termék nem javítható, a csereigény alapos:
igen / nem (aláhúzással jelölendő)..... P.H.
aláírás**4. javítás**

A kijavítás iránti igény bejelentésének és a kijavításra átvétel időpontja:

.....

A bejelentett hiba oka és a kijavítás módja:

.....

A fogyasztó részére történő visszaadás időpontja:

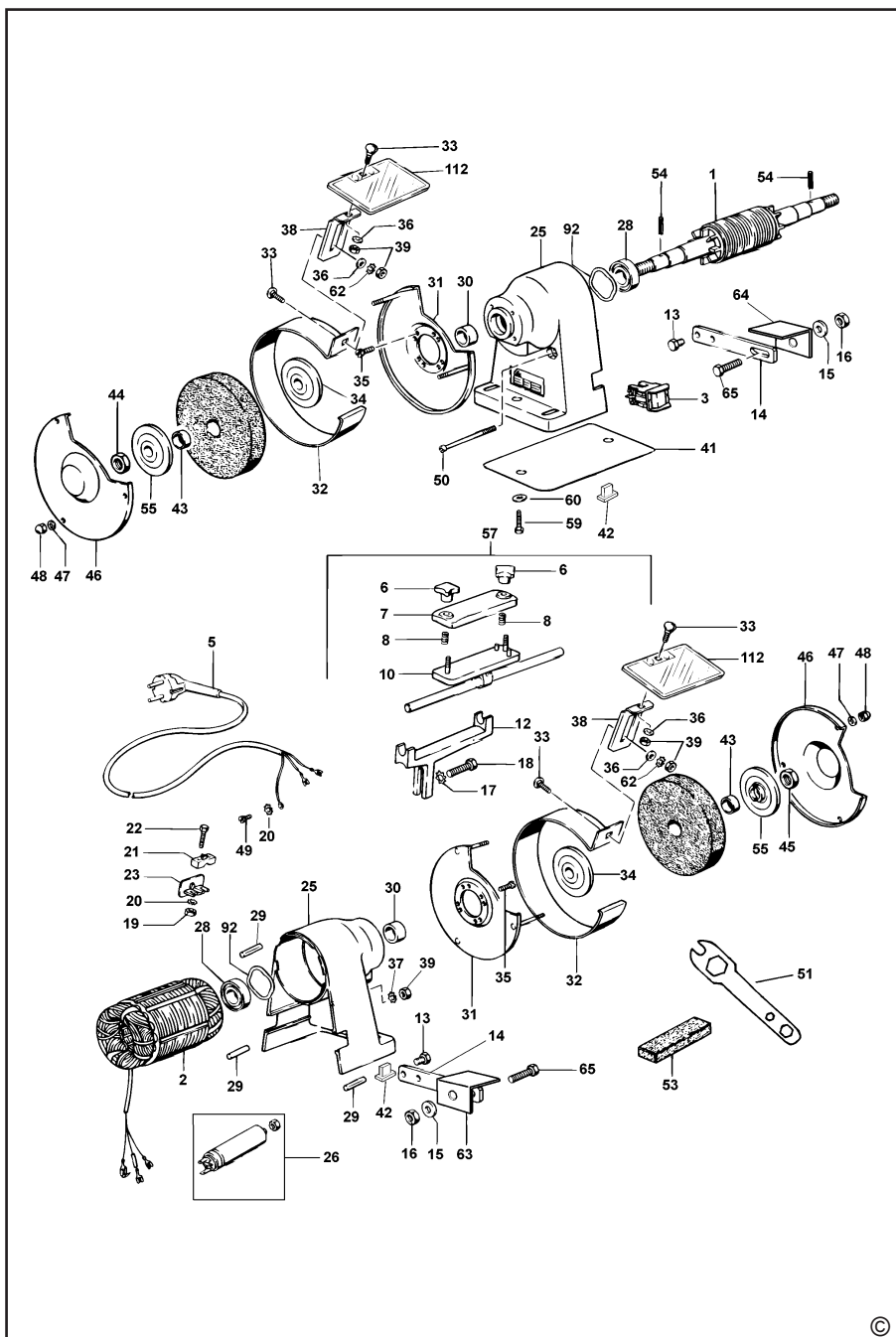
.....

Amennyiben a termék nem javítható, a csereigény alapos:
igen / nem (aláhúzással jelölendő)..... P.H.
aláírás

Stanley Black&Decker Hungary Kft kereskedelmi képviselő			
		Tel.	Fax.
Iroda	1016 Bp. Mészáros u 58/b.	214-05-61 403-65-33	214-69-35

Központi Márkaszerviz			
		Tel/fax	
		Szervizvezető: Buga Sándor	
Rotel Kft. DEWALT Márkaszerviz	1163 Bp. (Sashalom) Thököly út 17.	403-22-60, 404-00-14, 403-65-33	service@rotelkft.hu www.rotelkft.hu

Város	Szervizállomás	Cím	Telefon	Kapcs.
Cegléd	Megatool Kft.	2700, Széchenyi út 4.	53/311-284	Nagy Balázs
Debrecen	Spirál-szerviz kft	4025, Nyugati út 5-7.	52/443-000	Magyar János
Dorog	Tolnai Szerszám Kft.	2510, István Király út 18.	33/431-679	Tolnai István
Dunaújváros	Euromax	2400, Kisdobos u. 1-3.	25/411-844	Bartus Ferencné
Győr	Élgép 2000 Kft.	9024, Kert u. 16.	96/415-069	Érsek Tibor
Hajdúböszörmény	Vill-For Szerviz Bt	4220, Balthazár u. 26.	52/561-135	Freiterné Madácsi Mária
Kalocsa	Vén István EV	6300, Pataji u.26.	78/466-440	Vén István
Kaposvár	Kaposvári Kiszgépjavitó és Ért. BT	7400, Fő u.30.	82/318-574	íjf. Szepesi József
Kecskemét	Németh Józsefné Műszaki Kereskedő	6000, Jókai u.25.	76/324-053	Németh Józsefné
Hévíz	Wolf Szerszám	8380, Széchenyi út 62	83/340-687	Cserépné Farkas Kriszta
Miskolc	SerVinTrade Plus Kft.	3530, Kóris Kálmán út 20.	46/411-351	Barna Péter
Nagykanizsa	Vektor2000BT	8800, Király u 34.	93/310-937	Németh Roland
Nyíregyháza	Charon Trade Kft	4400, Kállói út 85	42/460-154	Szabó Zoltán
Nyíregyháza	Tóth Kiszgépszerviz	4400, Vasgyár u.2/f	42/504-082	Tóth Gyula
Pécs	Elektrió Kft.	7623, Szabadság u.28.	72/555-657	Szemák Ferenc
Sárvár	M&H Kft.	9600, Batthyány u.28	95/320-421	Fehér Richárd
Sopron	Profil Motor Kft.	9400, Baross út 12.	99/511-626	Sinkovics Tamás
Szeged	Csavarker Plus Kft	6721, Brüsszeli krt.16.	62/542-870	Szabó Róbert
Székesfehérvár	Kiszgép Center Bt.	8000, Széna tér 3.	22/340-026	Huszár Péter
Szekszárd	Valentin-Ker BT	7100, Rákoczi u. 27.	74/511-744	Bálint Zoltán
Szolnok	Valido BT	5000 Dr Elek István u 5	20/4055711	Váradí györgy
Szombathely	Rotor Kft.	9700, Vasút u.29.	94/317-579	Vanics Zsolt
Tatabánya	ASG-Ker Kft	2800, Vértanúk tere 20	34/309-268	Szabo Balázs
Tápiószecső	ÁCS.I Ker és Szolg Kft	2251, Pesti út 31-es főút	29/446-615	Ács Imre
Veszprém	H-szerszám Kft	8200, Budapesti u. 17.	88/404-303	Hadobás József
Zalaegerszeg	Taki-Tech	8900, Pázmány Péter u. 1.	92/311-693	Takács Sándor









CZ ZÁRUČNÍ LIST

PL KARTA GWARANCYJNA

H JÓTÁLLÁSI JEGY

SK ZÁRUČNÝ LIST

DEWALT®

CZ měsíců
H hónap

12

PL miesięcy
SK mesiacov

CZ Výrobní kód	Datum prodeje	Razítko prodejny Podpis
H Gyári szám	A vásárlás napja	Pecset helye Aláírás
PL Numer seryjny	Data sprzedaży	Stempel Podpis
SK Číslo série	Dátum predaja	Pečiatka predajne Podpis

CZ

Adresy servisu
Band Servis
Klásterského 2
CZ-140 00 Praha 4
Tel.: 00420 244 403 247
Fax: 00420 241 770 167

Band Servis
K Pasekám 4440
CZ-760 01 Zlín
Tel.: 00420 577 008 550,1
Fax: 00420 577 008 559
http://www.bandservis.cz

H

Black & Decker Központi
Garanciális-és Márkaszerviz
1163 Budapest
(Sashalom) Thököly út 17.
Tel.: 403-2260
Fax: 404-0014
www.rotelkft.hu

PL

Adres servisu centralnego
ERPATECH
ul. Bakaliowa 26
05-080 Mościska
Tel.: 022-8620808
Fax: 022-8620809

SK

Adresa servisu
Band Servis
Paulínska ul. 22
SK-917 01 Trnava
Tel.: 00421 335 511 063
Fax: 00421 335 512 624

CZ Dokumentace záruční opravy PL Przebieg napraw gwarancyjnych
H A garanciális javítás dokumentálása SK Záznamy o záručných opravách

CZ	Číslo	Datum příjmu	Datum zakázky	Číslo zakázky	Závada	Razítko Podpis
H	Sorszám	Bejelentés időpontja	Javítási időpont	Javítási munkalapszám	Hiba jelleg oka	Pecsét Aláírás
	Jótállás új határideje					
PL	Nr.	Data zgłoszenia	Data naprawy	Nr. zlecenia	Przebieg naprawy	Stempel Podpis
SK	Číslo dodávky	Dátum nahlásenia	Dátum opravy	Číslo objednávky	Popis poruchy	Pečiatka Podpis