

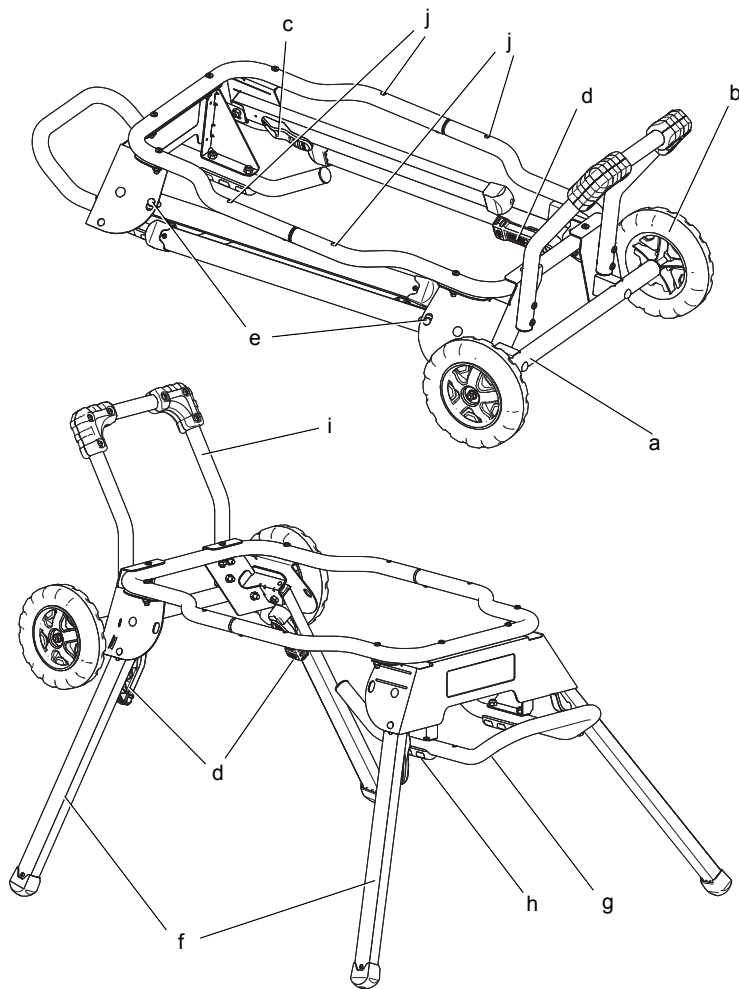


533223 - 92 H

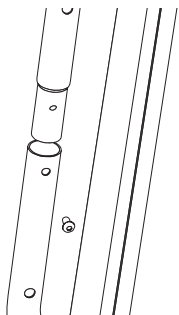
Fordítás az eredeti kezelési utasítás alapján készült

DWE74911

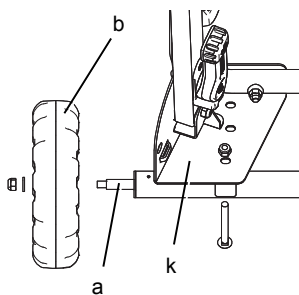
1. ábra



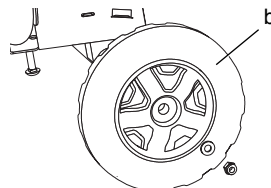
2. ábra



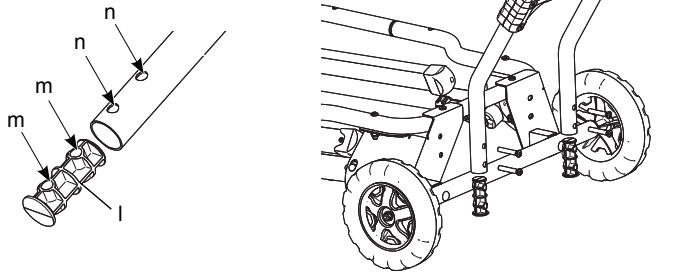
3. ábra



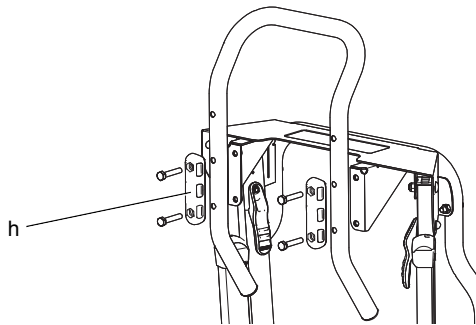
4. ábra



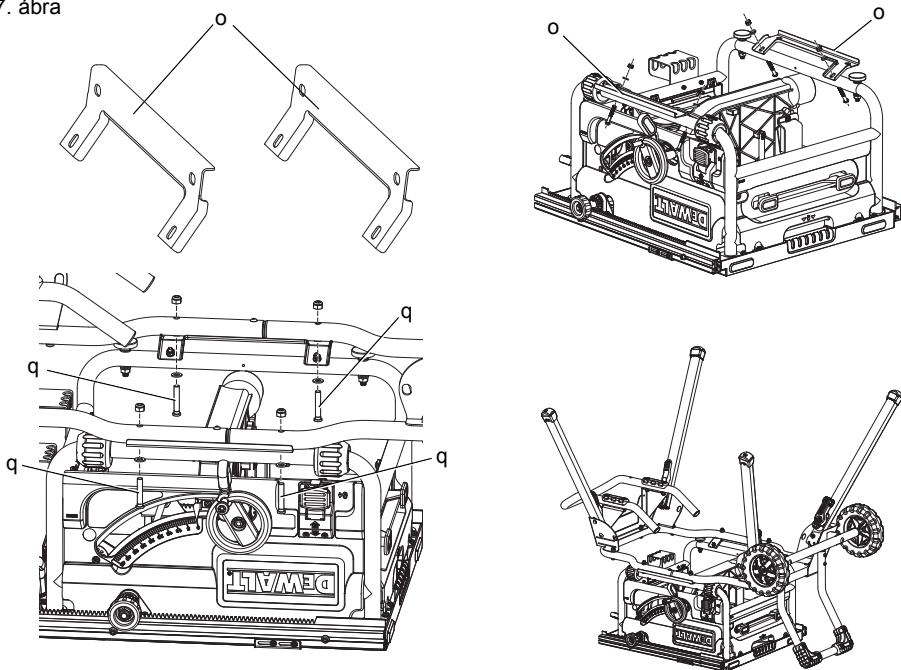
5. ábra



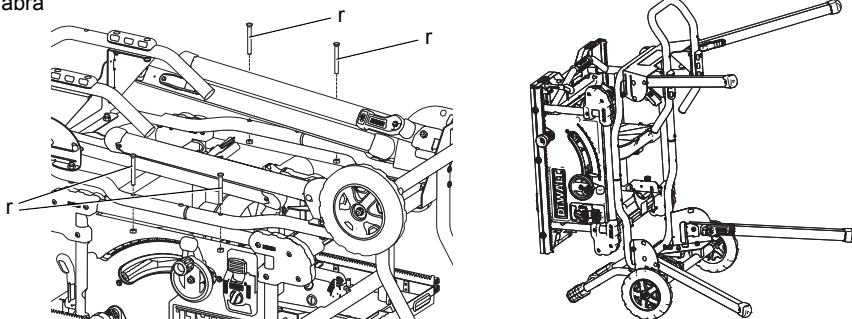
6. ábra



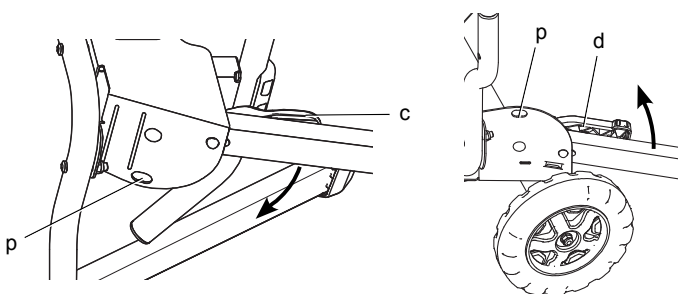
7. ábra



8. ábra



9. ábra



ERŐS IGÉNYBEVÉTELRE TERVEZETT, GÖRDÜLŐ ASZTALIFŰRÉSZ-ÁLLVÁNY, DWE74911

Szívből gratulálunk!

Köszönjük, hogy DEWALT szerszámot választott. Sokévi tapasztalatunknak, valamint átfogó termékfejlesztésünknek és innovációknak köszönhetően a DEWALT cég a professzionális szerszámhasználók egyik legmegbízhatóbb partnerévé vált.

Műszaki adatok

DWE74911		
Maximális üzemi terhelés	kg	68
Súly	kg	15

Definíciók: Biztonságtechnikai irányelvek

Az alábbi definíciók az egyes figyelmeztető szavakhoz társított veszély súlyosságára utalnak. Kérjük, olvassa el a kézikönyvet, és figyeljen ezekre a szimbólumokra.



VESZÉLY: Olyan közvetlen veszélyt jelez, amely **halálos vagy súlyos sérülést okoz**.



FIGYELMEZTETÉS: Olyan potenciális veszélyhelyzetet jelöl, amely **halálos vagy súlyos sérülést okozhat**.



VIGYÁZAT: Olyan potenciális veszélyhelyzetet jelöl, amely **könnyű vagy közepesen súlyos sérülést okozhat**.

MEGJEGYZÉS: Olyan, **személyi sérüléssel nem fenyegető** gyakorlatot jelöl, amely **anyagait kárt okozhat**.



Áramütés veszélyét jelzi.



Tűzveszélyt jelez.



FIGYELMEZTETÉS: Bármely tartozék használata előtt saját biztonsága érdekében olvassa el az asztali fűrész használati útmutatóját. Ezen figyelmeztetések be nem tartása személyi sérülést okozhat, valamint az asztali fűrész és a tartozék súlyos károsodását eredményezheti. A szerszám szervizelésénél csak eredeti gyári cserealkatrészeket használjon fel.



Általános biztonságtechnikai figyelmeztetések elektromos szerszámokhoz



FIGYELMEZTETÉS! Olvasson el minden biztonságtechnikai figyelmeztetést és útmutatást. A biztonsági figyelmeztetések és útmutatások be nem tartása áramütést, tüzet és/vagy súlyos sérülést okozhat.

ŐRIZZE MEG A FIGYELMEZTETÉSEKET ÉS A HASZNÁLATI ÚTMUTATÓT, HOGY A KÉSŐBBIEKBEN IS BÁRMIKOR UTÁNANÉZHESSEN A KÉSZÜLÉKKEL KAPCSOLATOS ÖSSZES INFORMÁCIÓNAK.

Az „elektromos szerszám” kifejezés a figyelmeztetésekben az Ön által használt, hálózatról működő (vezetékes) vagy akkumulátorral üzemeltetett (vezeték nélküli) elektromos szerszámot jelenti.

1) A MUNKATERÜLET BIZTONSÁGA

- Tartsa munkaterületét tisztán, és világítsa ki jól.** A rendetlen vagy sötét munkaterület növeli a balesetveszélyt.
- Ne használja az elektromos szerszámot robbanásveszélyes környezetben, például gyúlékony folyadékok, gázok vagy por jelenlétében.** Elektromos kéziszerszámok használatakor szikra keletkezhet, amely begyűjthetja a port vagy gázokat.
- Az elektromos szerszám használata közben a gyermekeket és az arra járókat tartsa távol a munkaterülettől.** Ha elterelik a figyelmét, elveszítheti a szerszám feletti uralmát.

2) ELEKTROMOS BIZTONSÁG

- Az elektromos szerszám dugasza a hálózati csatlakozóaljzat kialakításának megfelelő legyen. Soha, semmilyen módon ne alakítsa át a csatlakozódugót. A földelt elektromos szerszámokhoz ne használjon adapter dugaszt.** Eredeti (nem átalakított) csatlakozódugasz és megfelelő fali aljzatok használata mellett kisebb az áramütés kockázata.

- b) **Ügyeljen arra, hogy teste ne érintkezék földelt felületekkel, például csővezetékekkel, radiátorral, tűzhelyel vagy hűtőszekrényel.** Ha teste földelést kap, nagyobb az áramütés veszélye.
- c) **Esőtől és egyéb nedvességtől óvja az elektromos szerszámokat.** Ha víz kerül az elektromos szerszám belsejébe, nő az áramütés veszélye.
- d) **Gondosan bánjon a tápkábelrel.** Soha ne a kábelnél fogva vegye a szerszámot, és kérjük, ne a kábelnél fogva húzza ki a villásdugót a konnektorból. Tartsa távol a kábelt éles szélektől, mozgó alkatrészekről, védje olajtól és hőtől. Asérült vagy összetekeredett kábel növeli az áramütés veszélyét.
- e) **Ha a szabadban használja az elektromos szerszámot, kültéri használatra alkalmas hosszabbító kábelt vegyen igénybe.** Kültéri használatra alkalmas hosszabbító kábel használata mellett kisebb az áramütés veszélye.
- f) **Ha az elektromos szerszám nedves helyen való használata elkerülhetetlen, az elektromos biztonság növelhető egy hibaáramvédő kapcsoló (RCD) előkapcsolásán keresztül.** Hibaáramvédő kapcsoló használata mellett kisebb az áramütés veszélye.
- 3) SZEMÉLY VÉDELEM**
- a) **Soha ne veszítse el éberségét, figyeljen a munkájára és használja a józan esztét, amikor elektromos szerszámmal dolgozik. Ne használja a szerszámot, ha fáradt, vagy ha gyógyszer, alkohol hatása vagy gyógykezelés alatt áll.** Elektromos szerszám használata közben egy pillanatnyi figyelmetlenség is súlyos személyi sérülést okozhat.
- b) **Használjon személyi védőfelszerelést. Mindig hordjon védőszemüveget.** A védőfelszerelések (például porvédő maszk, biztonsági csúszásmentes cipő, védősisak vagy hallásvédő) csökkentik a személyi sérülés kockázatát.
- c) **Akadályozza meg a szerszám véletlen beindulását. Ellenőrizze, hogy az üzemi kapcsoló kikapcsolt állásban van-e, mielőtt a hálózatra és/vagy akkumulátorra kapcsolja, a kezébe veszi vagy magával viszi.** Ne szállítsa a feszültség alatt lévő gépet ujjával az üzemi kapcsolón, mert bekapcsolt szerszámok szállítása balesetveszélyes.
- d) **Mielőtt bekapcsolja az elektromos szerszámot, vegye le róla a szerelőkulcsot.** Forgó alkatrészen felejtett kulcs a szerelés beindulásakor személyi sérülést okozhat.
- e) **Ne nyúljon ki túl messzire. Kerülje a rendellenes testtartást, és egyensúlyát soha ne veszítse el munkavégzés közben.** Így jobban irányíthatja a szerszámot, még váratlan helyzetekben is.
- f) **Megfelelő öltözetet viseljen. Ne hordjon ékszert vagy laza ruházatot munkavégzés közben. Haját, ruházatát és kesztyűjét tartsa távol a mozgó alkatrészekről.** A laza öltözet, ékszerek vagy hosszú haj beakadhatnak a mozgó részekbe.
- g) **Ha az adott eszközhöz porelszívó vagy porgyűjtő is kapcsolható, ügyeljen ezek helyes csatlakoztatására és használatára.** Porelszívó berendezés használatával nagymértékben csökkenthetők a por okozta veszélyek.
- 4) AZ ELEKTROMOS SZERSZÁM HASZNÁLATA ÉS ÁPOLÁSA**
- a) **Ne erőltesse az elektromos szerszámot. A munkafeladatnak megfelelő elektromos szerszámot használja.** A megfelelő szerszámmal jobban és biztonságosabban elvégezheti a munkát, ha a teljesítmény kategóriájának megfelelően használja.
- b) **Ne használja a szerszámot, ha a kapcsoló nem működőképes.** Bármely elektromos szerszám használata, amely nem irányítható megfelelően az üzemi kapcsolóval, nagyon veszélyes, ezért azonnal meg kell javíttatni a kapcsolót, ha sérült vagy nem működőképes.
- c) **Kapcsolja le a szerszámot az elektromos hálózatról és/vagy az akkumulátorról, mielőtt beállítást végez rajta, tartozékot cserél vagy a helyére elteszi.** Ezekkel a megelőző biztonsági intézkedésekkel csökkenti a szerszám véletlen beindulásának esélyét.
- d) **A használaton kívüli elektromos szerszámot olyan helyen tárolja, ahol gyermekek nem férhetnek hozzá; ne engedje, hogy olyan személyek használják, akik a szerszámot és ezen útmutatásokat nem ismerik.** Az elektromos szerszámok használata veszélyes lehet nem képzett felhasználók kezében.

- e) **Tartsa karban az elektromos szerszámokat. Vizsgálja meg, hogy a mozgó részek megfelelően működnek-e, nincsenek-e akadályoztatva. Ellenőrizze a részegységeket, olajozásukat, esetleg előforduló töréseit, a kézvédő vagy a kapcsoló sérüléseit és minden olyan rendellenességet, ami befolyásolhatja a szerszám használatát. Ha sérült a szerszám, használat előtt javíttassa meg.** A nem megfelelően karbantartott elektromos szerszámok számos balesetet okoznak.
- f) **Tartsa élesen és tisztán a vágószerszámokat.** A megfelelően karbantartott vágószerszám beszorulásának kisebb a valószínűsége, és könnyebben irányítható.
- g) **Az elektromos szerszámot, tartozékokat, szerszámszárakat stb. ezeknek az útmutatásoknak megfelelően használja, a munkakörülmények és az elvégzendő feladat figyelembe vételével.** Az elektromos szerszám rendeltetésétől eltérő használata veszélyhelyzetet teremthet.

5) SZERVIZ

- a) **Javítást csak szakszerviz végezhet, és csak eredeti gyári alkatrészeket szabad felhasználni.** Ezzel biztosítja az elektromos szerszám folyamatos biztonságát.

Általános biztonsági útmutatások asztalifűrész-állványokhoz



FIGYELMEZTETÉS: A személyi sérülés veszélyének csökkentése érdekében:

- Az asztali fűrész használatának megkezdése előtt gondoskodjon arról, hogy az asztal minden rögzítőeleme biztonságosan rögzítve legyen, és minden szerkezeti egysége jó állapotban legyen.
- NE lépje túl az állványhoz megengedett maximális súlyt.** A DWE74911 asztalifűrész-állvány 68 kg terhelést bír el biztonságosan a munkakörnyezetben. Az állványra felmászni, ráülni vagy ráállni nem biztonságos.



- Gondosan tartsa be a szerelési útmutatásokat. A fűrész az útmutató szerint biztonságosan rögzítse az állványhoz.
- NE alakítsa át és ne használja az állványt rendeltetésének meg nem felelő célra.**
- NE használja az állványt egyenetlen felületen. NE használja behajtott lábakkal vagy a földre ültetve.** Az állványt lapos és stabil felületen történő használatra terveztük.



A csomag tartalma

A csomag a következőket tartalmazza:

- 1 állvány, jobb oldal
- 1 állvány, bal oldal
- 2 kerék
- 1 hátsó tengely
- 1 támaszték-szerelvény
- 2 csődugasz
- 1 fogórész-szerelvény
- 2 fogórész-láb
- 2 kapupánt csavar
- 2 x M6 lencsefejú csavar
- 8 x M8 hatszögfejú csavar
- 12 M8 biztosítóanya
- 2 lapos alátét
- 1 hatszögű kulcs
- 1 villáskulcs

A DWE7491 fűrész szerelékei:

- 4 M8x75 lencsefejú csavar
- 4 M8 biztosítóanya

A DW745 fűrész szerelékei:

- 2 adapter konzol
- 4 M6 lencsefejú csavar
- 4 M6 lapos alátét
- 4 M6 biztosítóanya
- 4 M8 lencsefejú csavar
- 4 M8 lapos alátét
- 4 M8 biztosítóanya
- 1 kezelési útmutató
- Ellenőrizze a szerszámot, részeit és tartozékait, nem sérültek-e meg szállítás közben.
- A termék használata előtt szánjon időt a kezelési útmutató alapos áttanulmányozására és elsajátítására.

Ismertetés (1. ábra)



FIGYELMEZTETÉS: Az elektromos szerszámon vagy annak részein soha ne végezzen átalakítást. Azzal anyagi kárt vagy személyi sérülést okozhat.

- Tengely
- Kerekek
- Fogórész-oldali lábak kioldói
- Kerékoldali lábak kioldói
- Rögzítőcsapok
- Lábak
- Fogórész
- Fogórész-láb
- Támaszték
- A fűrész szerelőfuratai

RENDELTESSZERŰ HASZNÁLAT

Ezt a gördülő asztalfűrész-állványt a DeWALT DWE7491 asztali fűrészszel való használatra terveztük. Ha adapter-konzolok és szerelékek is vannak hozzá mellékelve, a DW745 asztali fűrészhez is használható. Ha az összeigazítással vagy összeszereléssel nehézsége adódik, forduljon egy megbízott DeWALT szakemberhez.

NE használja nedves környezetben, illetve gyúlékony folyadékok vagy gázok jelenlétében.

NE engedje, hogy gyermekek hozzáférjenek a szerszámhoz. Ha kevésbé gyakorlott személy használja, biztosítson számára felügyeletet.

- Ezt a terméket nem használhatják olyan személyek (a gyermekeket is beleértve), akik nincsenek fizikai, érzékelési vagy mentális képességeik teljes birtokában, vagy nincs meg a szükséges tapasztalatuk és tudásuk vagy képzettségük, kivéve, ha a biztonságukért felelős személy felügyeletet biztosít számukra. Gyermekeket soha ne hagyjon felügyelet nélkül a szerszám közelében.

ÖSSZESZERELÉS

A keret két felének összeszerelése (2. ábra)

- Csúsztassa a kisebb átmérőjű csövet a szemközti csőbe, amíg a furatok egymáshoz nem igazodnak.
- Csavarja be az M6x12 lencsefejú csavarokat, hogy mindkét oldalon feszesek legyenek.

A kerekek és a tengely felszerelése (3., 4. ábra)

- Csatlakoztassa a tengelyt (a) a szélső konzolhoz (k) az előre elkészített furatokat egymáshoz igazítva. Rögzítse a tengelyt a szélső konzolhoz két mellékelt kapupánt csavarral, alátéttel és biztosítóanyával.
- Tegye rá a kerekeket (b) a tengelyre (a), majd az ábrán látható módon biztosítsa alátétekkel és biztosítóanyákkal. Húzza meg erősen a kerék és a tengely anyáit.

A támaszték felszerelése (5. ábra)

Illessze be a csődugaszokat (l) a támaszték csövének végébe. A beillesztés előtt ügyeljen arra, hogy a csődugaszok furatai (m) egy vonalban legyenek a támaszték csövének furataival (n).

Igazítsa össze a támaszték furatait a szélső konzol furataival. Ügyeljen arra, hogy a támaszték felfelé nézzen, amikor az állvány függőleges helyzetben van. Rögzítse a támasztékot a négy M8x75 lencsefejú csavarral, ahogyan az ábra mutatja.

A fogórész felszerelése (6. ábra)

Szerelje fel a fogórészt a mellékelt négy M8x75 hatszögfejú csavarral. Tolja át a csavarokat a fogórész-lábakon (h), a fogórész-csővön, majd a szélső konzol merevítőlemezének furatain. Csavarjon rá négy anyát, és húzza meg szorosan. **TARTSA SZEM ELŐTT:** A fogórész kétféle helyzetbe állítható: kompakt vagy könnyen hordható/felállítható helyzetbe.

Az asztali fűrész felszerelése (7., 8. ábra)



FIGYELMEZTETÉS: A sérülésveszély csökkentése végett kapcsolja ki a gépet, és húzza ki a dugaszát a konnektorból, mielőtt az asztalfűrész-állványra szereli. A szerszám véletlen beindulása sérülést okozhat.



FIGYELMEZTETÉS: Használat előtt saját biztonsága érdekében olvassa el az asztali fűrész használati útmutatóját. Ezen figyelmeztetések be nem tartása személyi sérülést okozhat, valamint az asztali fűrész és a tartozék súlyos károsodását eredményezheti.

SZERELÉS LÉPÉSENKÉNT, CSAK A DWE7491 TÍPUSNÁL (1., 8. ÁBRA):

1. Tegye a fűrész asztali oldalával lefelé egy stabil, karcolásvédett felületre.
2. Tegye az állványt a fűrész tetejére az ábra szerint. Igazítsa össze az állvány furatait (j) a fűrészkeret furataival.
3. Tolja át az M8x75 lencsefejú csavarokat (r) az állvány keretén, majd a fűrész keretén. Rögzítse egy M8 biztosítóanyával a tetejétől, majd húzza meg mind a négy furathelyen.
4. Az állvány fogórészénél fogva emelje rá a szerelvényt a támasztékra.

SZERELÉS LÉPÉSENKÉNT, CSAK A DW745 TÍPUSNÁL (7. ÁBRA):

1. Tegye a fűrész asztali oldalával lefelé egy stabil, karcolásvédett felületre.
2. Szerelje az adapter konzolokat (o) a fűrészhez az M6 X 40 lencsefejú csavarokkal, az M6 alátétekkel és az M6 biztosítóanyákkal, ahogyan a 7. ábra mutatja. Ne húzza meg teljesen.
3. Tegye az állványt a fűrész tetejére az ábra szerint. Igazítsa össze az állvány furatait az adapterek furataival.
4. Tolja át az M8x45 lencsefejú csavarokat (q) az állványon, majd az adapter furatán. M8 alátétekkel és M8 biztosítóanyákkal rögzítse.
5. Húzzon meg erősen minden kötőelemet.
6. Az állvány fogórészénél fogva emelje rá a szerelvényt a támasztékra.



FIGYELMEZTETÉS: A személyi sérülés veszélyének csökkentése végett ellenőrizze, hogy az asztali fűrész teljes mértékben rögzítve van-e az állványhoz.



FIGYELMEZTETÉS: A sérülésveszély csökkentése végett ne akasszon semmit a fogórészre. Lefelé irányuló erő hatására az állvány felborulhat.

További kérdésekért és a fenti útmutatásokkal kapcsolatos magyarázatokért forduljon egy megbízott DEWALT szakemberhez.

A fűrész szállítása az állványon (9. ábra)

AZ ÁLLVÁNY ÖSSZECUKÁSA A SZÁLLÍTÁSHOZ

1. Az állványt a fogórészénél megemelve billentse felfelé úgy, hogy a támasztékkal 90 fokos szögben álljon.
2. Hajtsa be a fogórész-oldali lábakat úgy, hogy nyomja a fogórész-oldali lábak kioldóit (c), és addig forgatja, amíg a rögzítőcsap be nem kattann az ütközőcsapba (p). Ismétlje meg a műveletet az állvány másik fogórész-oldali lábával.
3. Hajtsa be a kerékoldali lábakat úgy, hogy lábbal (vagy kézzel) nyomja a kerékoldali lábak kioldóit (d), és addig forgatja, amíg a rögzítőcsap be nem kattann az ütközőcsapba (p). Ismétlje meg ezt a másik kerékoldali lábbal.



FIGYELMEZTETÉS: A személyi sérülés veszélyének csökkentése végett **NE** használja az állványra szerelt asztali fűrész. amíg a lábai be vannak hajtva, és az állvány a földön van.



FIGYELMEZTETÉS: Gondoskodjon arról, hogy a reteszelőcsapok beakaszodjanak, és a lábak a helyükön szorosan rögzítve legyenek.

Az összecukott helyzetű állvány felállítása

Gördítse az állványt a munkaterületre. A fűrész és az állvány felállítása előtt ellenőrizze, hogy a terep sima és stabil.

1. Az állványt billentse felfelé úgy, hogy a támasztékkal 90 fokos szögben álljon.
2. A lábak kioldóit nyomva hajtsa ki a fogórész-oldali lábakat, és addig forgassa, amíg a rögzítőcsap be nem kattann az ütközőcsapba. Ismétlje meg a másik fogórész-oldali lábánál.
3. A lábak kioldóit nyomva hajtsa ki a kerékoldali lábakat, és addig forgassa, amíg a rögzítőcsap be nem kattann az ütközőcsapba. Ismétlje meg a másik kerékoldali lábánál.



FIGYELMEZTETÉS: Gondoskodjon arról, hogy a reteszelőcsapok beakaszodjanak, és a lábak a helyükön szorosan rögzítve legyenek.

4. Miután az összes lábat nyitott helyzetükben rögzítette, húzza az állványt önmaga felé, és addig billentse, amíg mind a négy kerék a talajon nem áll.

KARBANTARTÁS

Az Ön DEWALT elektromos szerszámát minimális karbantartás mellett tartós használatra terveztük. A szerszám folyamatosan kielégítő működése függ a gondos ápolástól és a rendszeres tisztítástól is.



FIGYELMEZTETÉS: A sérülésveszély csökkentése érdekében kapcsolja ki és áramtalanítsa a gépet, mielőtt beállítást végez, változtat vagy javítást végez rajta. Ellenőrizze, hogy az indítókapcsoló OFF (KI) állásban van-e. A szerszám véletlen beindulása sérülést okozhat.



Kenés

Az Ön elektromos szerszáma nem igényel további kenést.



Tisztítás



FIGYELMEZTETÉS: A szerszám nemfémes részeit soha ne tisztítsa oldószerrel vagy más erős vegyszerrel. Ezek a vegyszerek meggyengíthetik az alkatrészek anyagát. Csak enyhe szappanos vízzel megnedvesített ronggyal tisztítsa. Soha ne hagyja, hogy a szerszám belsejébe folyadék kerüljön, és ne is merítse a szerszám egyik részét sem folyadékba.

Külön kapható tartozékok



FIGYELMEZTETÉS: Mivel nem a DEWALT által javasolt tartozékoknak ezzel a termékkel együtt történő használhatóságát nem tettelték, az olyan tartozékok használata veszélyes lehet. A sérülésveszély csökkentése érdekében csak a DEWALT által ajánlott tartozékokat használja ezzel a termékkel.

A megfelelő tartozékokkal kapcsolatos további tájékoztatásért forduljon forgalmazójához.

Környezetvédelem



Elkülönítve gyűjtendő. Ezt a terméket el kell különíteni a normál háztartási hulladéktól.



Ha egy nap úgy találja, hogy DEWALT terméke cserére szorul vagy a továbbiakban nincs rá szüksége, ne dobja ki a háztartási hulladékkal együtt. Ezt a terméket a normál háztartási hulladéktól elkülönítve kell megsemmisíteni.



Az elhasznált termékek és csomagolásuk elkülönített kezelése lehetővé teszi az anyagok újrafelhasználását és újrahasznosítását és újrafeldolgozott anyagok segítségével a környezetszennyezés, illetve a nyersanyagok iránti igény nagymértékben csökkenthető.

A helyi előírások rendelkezhetnek az elektromos készülékek háztartási hulladéktól elkülönített begyűjtéséről helyhatósági hulladéklerakó helyeken vagy a kereskedők által új termék megvásárlásakor.

A DEWALT az élettartamuk lejártával visszavételi lehetőséget kínál a DEWALT termékekre. Ez a szolgáltatás ingyenes. Ha igénybe veszi, kérjük, juttassa el készülékét egy megbízott szervizbe, amelyekről a Magyarországi Képviselőnél érdeklődhet.

Az Önhöz legközelebbi márkaszerviz helyét megtudhatja a helyi DEWALT képviselőttől vagy ebből a kézikönyvből. A DEWALT szervizzel kapcsolatosan a következő Internet oldalon is felvilágosítást kaphat: www.2helpU.com.

DEWALT JÓTÁLLÁSI FELTÉTELEK

Gratulálunk Önnek ennek az értékes DeWALT készülék megvásárlásához. Fogyasztók részére értékesített termékeinkre **12 hónap időtartamú jótállást vállalunk.**

A jótállás a fogyasztó jogszabályból eredő jogait nem érinti.

- 1) A Stanley Black & Decker Hungary Kft. a jótállás, kellék- és termékszavatosság keretében végzett javításokat vagy a termék kicserélését 19/2014. (IV.29.) NGM rendelet és a 151/2003. (IX.22.) Kormányrendelet szerint végzi a jótállási idő, illetve a kellék- és termékszavatossági jogok érvényesíthetőségének teljes időtartama alatt.
 - a) A fogyasztó jótállási igényét a jótállási jeggyel érvényesítheti, ezért kérjük azt őrizze meg.
 - b) Vásárláskor a forgalmazónak (kereskedőnek) a jótállási jegyben fel kell tüntetnie a fogyasztási cikk azonosításra alkalmas megnevezését, típusát, gyártási számát, továbbá – amennyiben van ilyen – azonosításra alkalmas részeinek meghatározását, illetve a fogyasztó részére történő átadásának időpontját. A jótállási jegyet a forgalmazó (kereskedő) nevében eljáró személynek alá kell írnia és a kereskedés azonosítására alkalmas tartalmú (minimum cégnév, üzlet címe) bélyegzővel olvashatóan le kell bélyegezni. Kérjük, kísérelje figyelemmel a jótállási jegy megfelelő érvényesítését, mivel a kijelölt szervizeknél a jótállási igény csak érvényes jótállási jeggyel érvényesíthető. Amennyiben a jótállási jegy szabálytalanul került kiállításra, jótállási igényével kérjük forduljon a terméket az Ön részére értékesítő partnerünkhöz (kereskedőhöz). A jótállási jegy szabálytalan kiállításra vagy a fogyasztó rendelkezésére bocsátás elmaradása nem érinti a jótállási érvényességét. Kérjük, hogy a jótállási jegyben kívül a nyugtát vagy számlát is sziveskedjen megőrizni a gyorsabb és hatékonyabb ügyintézés érdekében, mert a szerződés megkötése az ellenérték megfizetését igazoló bizonylattal is bizonyítható.
 - c) Elvesztett jótállási jegyet csak a fogyasztói szerződés létrejöttét igazoló nyugta vagy számla ellenében tudunk pótolni!
- 2) **Nem terjed ki a jótállás:**
 - a) amennyiben a hiba oka rendeltetésszerűen, illetve a mellékelt magyar nyelvű használati kezelési útmutatóban foglaltaktól eltérő használat, átalakítás, szakszerűtlen kezelés, helytelen tárolás, elemi kár vagy egyéb a vásárlás után a fogyasztó érdekkörében keletkezett ok miatt következik be;
 - b) azon alkatrészekre, amelyek esetében a meghibásodás a jótállási időn belüli rendeltetésszerű használat mellett az alkatrészek természetes elhasználódása, kopása miatt következett be (így különösen: fűrészlánc, fűrészlap, gyalukés, meghajtósíj, csapágyak, szénkefe, csillagkerék);
 - c) a készülék túlterhelése miatt jelentkező hibákra, amelyek a hajtómű meghibásodásához, vagy egyéb ebből adódó károkhöz vezetnek;
 - d) a termék nem hivatalos szervizben történt javításából eredő hibákra;
 - e) az olyan károsodásokra, amelyek nem eredeti Black & Decker kiegészítő készülékek és tartozékok használatából adódnak **amennyiben a szakszerviz bizonyítja, hogy a hiba a fenti okok valamelyikére vezethető vissza.**
- 3) A fogyasztó a kijavítás vagy csere iránti igényét a jótállási időn belül a kereskedőnél, illetve kijavítás iránti igényét a jótállási jegyben feltüntetett javítószolgálatnál is érvényesítheti. Termékszavatossági igényét kérjük a jótállási jegyben feltüntetett gyártónak vagy forgalmazónak sziveskedjen bejelenteni.
 - a) Nem számít bele a jótállási időbe a kijavítási időnek az a része, amely alatt a fogyasztó a terméket nem tudta rendeltetésszerűen használni.
 - b) A terméknek a kicseréléssel vagy kijavítással érintett részére a jótállási idő újból kezdődik.
 - c) Ha a fogyasztási cikk a vásárlástól (üzembe helyezéstől) számított három munkanapon belül meghibásodik, a fogyasztó ezen időtartamon belül kérheti annak kicserélését feltéve, hogy a meghibásodás a rendeltetésszerű használatot akadályozza.

A hiba fennállásának, vagy a rendeltetésszerű használatot akadályozó mérték megállapításához a kereskedő kérheti a szakszerviz közreműködését.

- d) Amennyiben a jótállási igény bejelentését követően a kereskedő az igény teljesíthetőségéről azonnal nem tud nyilatkozni, úgy öt munkanapon belül kell értesítenie a fogyasztót az álláspontjáról.
 - e) Ha a kijavítás vagy a csere nem lehetséges, a fogyasztó választása szerint műszakilag és értékében hasonló készülék kerül felajánlásra, vagy a vételár arányos leszállítására kerül sor, avagy visszafizetésre kerül a vételár.
 - f) A termék hibája miatt a fogyasztó a forgalmazótól is követelheti a hiba kijavítását vagy a termék kicserélését a forgalomba hozataltól számított két év elteltéig (termékszavatosság).
- 4) A jótállás alapján történő javítás során a forgalmazónak, illetve a javítószolgálatnak (kereskedőnek) törekednie kell arra, hogy a kijavítást legfeljebb 15 napon belül megfelelő minőségben elvégezze, elvégeztesse.

A jótállás keretében tartozó kijavítás vagy csere esetén a forgalmazó, illetve a javítószolgálat a jótállási jegyben köteles feltüntetni:

- a kijavítás iránti igény bejelentésének és a kijavításra történő átvétel időpontját,
- a hiba okát és a kijavítás módját;
- a termék fogyasztó részére történő visszaadásának időpontját,
- a kicserélés tényét és időpontját.

A termék meghibásodása esetén a fogyasztót az alábbi jogok illetik meg:

Elsősorban - választása szerint - kijavítást vagy kicserélést követelhet. A csereigény akkor megalapozott, ha a termék a fogyasztónak okozott jelentős kényelmetlenség nélkül, megfelelő minőségben és észszerű határidőn belül, értékcsökkenés nélkül nem javítható ki, vagy nem kerül kijavításra.

Ha az előírt módon történő kijavításra, illetve kicserélésre vonatkozó kötelezettségének a forgalmazó nem tud eleget tenni, a fogyasztó – választása szerint – a vételár arányos leszállítását igényelheti, a hibát a forgalmazó költségére maga kijavíttathatja, vagy elállhat a szerződéstől (a hibás áru visszaszolgáltatásával egyidejűleg kérheti a nyugtán vagy számlán feltüntetett bruttó vételár visszatérítését). Jelentéktelen hiba miatt elállásnak nincs helye!

Kérjük, hogy a hiba felfedezését követő legrövidebb időn belül sziveskedjen azt a szervizben vagy a forgalmazónál bejelenteni. A kijavítást vagy kicserélést - a dolog tulajdonságaira és a fogyasztó által elvárható rendeltetésére figyelemmel - megfelelő határidőn belül, a fogyasztó érdekeit kímélve kell elvégezni.

Gyártó:	Forgalmazó:
Black & Decker Europe,	Stanley Black & Decker Hungary Kft
210 Bath Road, Slough,	1016. Budapest,
Berkshire, SL13YD,	Mészáros u. 58/B
Egyesült Királyság	

Fogyasztói jogvita esetén a fogyasztó a megyei (fővárosi) kereskedelmi és iparkamarák mellett működő békéltető testület eljárását is kezdeményezheti!

ÖNKÉNTES KÖTELEZETTSÉGVÁLLALÁS:

30 napos cseregarancia:

Amennyiben egy DeWALT termék jelentős részét (motor, állórész, forgórész, elektronika) illetően a teljesítéstől számított **3 munkanapon túl, de 30 naptári napon belül** meghibásodást észlel, majd ezt követően a szakszervizünk megállapítja, hogy a készülék meghibásodásának oka gyártási eredetű, abban az esetben a hibás termék kijavítása helyett – kérésére – azt azonos típusú, hibátlan készülékre kicseréljük.

12 hónapos ingyenes átvizsgálás és szerviz:

A teljesítéstől számított 12 hónapon belül kérésére a szakszerviz a terméket térítésmentesen átvizsgálja. Önnek csak a karbantartáshoz felhasznált, a természetes elhasználódás, kopás vagy egyéb nem gyártási eredetű hiba miatt kicserélt alkatrészek árát kell megfizetni, a munkát térítésmentesen elvégezzük.

Kereskedő által a vásárlással egyidejűleg kitöltendő

Kereskedő neve és címe:

.....

A fogyasztási cikk megnevezése:.....

Tipusa:

Gyártási száma:

Szerződéskötés és a termék fogyasztó részére történő átadásának

dátuma:

..... P.H.

aláírás

Kereskedő által kitöltendő kicserélés esetén

A fogyasztó a hibás terméket valamennyi tartozékával átadta.

A kicserélés időpontja:

..... P.H.

aláírás

A hibátlan terméket átvettem.

A kicserélt új termék átvételének időpontja:

.....

fogyasztó aláírása**Kijavítás esetén a szerviz tölti ki:****1. javítás**

A kijavítás iránti igény bejelentésének és a kijavításra átvétel időpontja:

.....

A bejelentett hiba oka és a kijavítás módja:

.....

A fogyasztó részére történő visszaadás időpontja:

.....

Amennyiben a termék nem javítható, a csereigény alapos:

igen / nem (aláhúzással jelölendő)

..... P.H.

aláírás

3. javítás

A kijavítás iránti igény bejelentésének és a kijavításra átvétel időpontja:

.....

A bejelentett hiba oka és a kijavítás módja:

.....

A fogyasztó részére történő visszaadás időpontja:

.....

Amennyiben a termék nem javítható, a csereigény alapos:

igen / nem (aláhúzással jelölendő)

..... P.H.

aláírás

2. javítás

A kijavítás iránti igény bejelentésének és a kijavításra átvétel időpontja:

.....

A bejelentett hiba oka és a kijavítás módja:

.....

A fogyasztó részére történő visszaadás időpontja:

.....

Amennyiben a termék nem javítható, a csereigény alapos:

igen / nem (aláhúzással jelölendő)

..... P.H.

aláírás

4. javítás

A kijavítás iránti igény bejelentésének és a kijavításra átvétel időpontja:

.....

A bejelentett hiba oka és a kijavítás módja:

.....

A fogyasztó részére történő visszaadás időpontja:

.....

Amennyiben a termék nem javítható, a csereigény alapos:

igen / nem (aláhúzással jelölendő)

..... P.H.

aláírás

Stanley Black&Decker Hungary Kft kereskedelmi képviselő			
		Tel.	Fax.
Iroda	1016 Bp. Mészáros u 58/b.	214-05-61 403-65-33	214-69-35

Központi Márkaszerviz			
		Tel/fax	
		Szervizvezető: Buga Sándor	
Rotel Kft. DeWALT Márkaszerviz	1163 Bp. (Sashalom) Thököly út 17.	403-22-60, 404-00-14, 403-65-33	service@rotelkft.hu www.rotelkft.hu

Város	Szervizállomás	Cím	Telefon	Kapcs.
Cegléd	Megatool Kft.	2700, Széchenyi út 4.	53/311-284	Nagy Balázs
Debrecen	Spirál-szerviz kft	4025, Nyugati út 5-7.	52/443-000	Magyar János
Dorog	Tolnai Szerszám Kft.	2510, István Király út 18.	33/431-679	Tolnai István
Dunaújváros	Euromax	2400, Kisdobos u. 1-3.	25/411-844	Bartus Ferencné
Győr	Élőgép 2000 Kft.	9024, Kert u. 16.	96/415-069	Érsek Tibor
Hajdúböszörmény	Vill-For Szerviz Bt	4220, Balthazár u. 26.	52/561-135	Freiterné Madácsi Mária
Kalocsa	Vén István EV	6300, Pataji u.26.	78/466-440	Vén István
Kaposvár	Kaposvári Kiszérvizelő és Ért. BT	7400, Fő u.30.	82/318-574	ifj. Szepesi József
Kecskemét	Németh Józsefné Műszaki Kereskedő	6000, Jókai u.25.	76/324-053	Németh Józsefné
Hévíz	Wolf Szerszám	8380, Széchenyi út 62	83/340-687	Cserépné Farkas Kriszta
Miskolc	SerVinTrade Plus Kft.	3530, Kóris Kálmán út 20.	46/411-351	Barna Péter
Nagykanizsa	Vektor2000BT	8800, Király u 34.	93/310-937	Németh Roland
Nyíregyháza	Charon Trade Kft	4400, Kállói út 85	42/460-154	Szabó Zoltán
Nyíregyháza	Tóth Kiszérvizelő	4400, Vasgyár u.2/f	42/504-082	Tóth Gyula
Pécs	Elektrio Kft.	7623, Szabadság u.28.	72/555-657	Szemák Ferenc
Sárvár	M&H Kft.	9600, Batthyány u.28	95/320-421	Fehér Richárd
Sopron	Profil Motor Kft.	9400, Baross út 12.	99/511-626	Sinkovics Tamás
Szeged	Csavarker Plus Kft	6721, Brüsszeli krt.16.	62/542-870	Szabó Róbert
Székesfehérvár	Kiszérvizelő Center Bt.	8000, Széna tér 3.	22/340-026	Huszár Péter
Szekszárd	Valentin-Ker BT	7100, Rákoczi u. 27.	74/511-744	Bálint Zoltán
Szolnok	Valido BT	5000 Dr Elek István u 5	20/4055711	Váradí györgy
Szombathely	Rotor Kft.	9700, Vasút u.29.	94/317-579	Vanics Zsolt
Tatabánya	ASG-Ker Kft	2800, Vértanúk tere 20	34/309-268	Szabó Balázs
Tápiószecső	ÁCS.I Ker és Szolg Kft	2251, Pesti út 31-es főút	29/446-615	Ács Imre
Veszprém	H-szerszám Kft	8200, Budapesti u. 17.	88/404-303	Hadobás József
Zalaegerszeg	Taki-Tech	8900, Pázmány Péter u. 1.	92/311-693	Takács Sándor

CZ ZÁRUČNÍ LIST

PL KARTA GWARANCYJNA

H JÓTÁLLÁSI JEGY

SK ZÁRUČNÝ LIST

DEWALT[®]

CZ měsíců
H hónap

12

PL miesięcy
SK mesiacov

CZ Výrobní kód	Datum prodeje	Razítko prodejny Podpis
H Gyári szám	A vásárlás napja	Pecset helye Aláírás
PL Numer seryjny	Data sprzedaży	Stempel Podpis
SK Číslo série	Dátum predaja	Pečiatka predajne Podpis

(CZ)

Adresy servisu
Band Servis
Klásterského 2
CZ-140 00 Praha 4
Tel.: 00420 244 403 247
Fax: 00420 241 770 167

Band Servis
K Pasekám 4440
CZ-760 01 Zlín
Tel.: 00420 577 008 550,1
Fax: 00420 577 008 559
<http://www.bandservis.cz>

(H)

Black & Decker Központi
Garanciális-és Márkaszerviz
1163 Budapest
(Sashalom) Thököly út 17.
Tel.: 403-2260
Fax: 404-0014
www.rotelkft.hu

(PL)

Adres serwisu centralnego
ERPATECH
ul. Bakaliowa 26
05-080 Mościska
Tel.: 022-8620808
Fax: 022-8620809

(SK)

Adresa servisu
Band Servis
Paulínska ul. 22
SK-917 01 Trnava
Tel.: 00421 335 511 063
Fax: 00421 335 512 624

(CZ)	Dokumentace záruční opravy			(PL)	Przebieg napraw gwarancyjnych	
(H)	A garanciális javítás dokumentálása			(SK)	Záznamy o záručných opravách	
CZ	Číslo	Datum příjmu	Datum zakázky	Číslo zakázky	Závada	Razítko Podpis
H	Sorszám	Bejelentés időpontja	Javítási időpont	Javítási munkalapszám	Hiba jelleg oka	Pecsét Aláírás
	Jótállás új határideje					
PL	Nr.	Data zgłoszenia	Data naprawy	Nr. zlecenia	Przebieg naprawy	Stempel Podpis
SK	Číslo dodávky	Dátum nahlásenia	Dátum opravy	Číslo objednávky	Popis poruchy	Pečiatka Podpis