

**DEWALT®**

**DW430**

**DW431**

---

<b>Dansk</b>	<b>1</b>
--------------	----------

---

<b>Deutsch</b>	<b>6</b>
----------------	----------

---

<b>English</b>	<b>12</b>
----------------	-----------

---

<b>Español</b>	<b>18</b>
----------------	-----------

---

<b>Français</b>	<b>24</b>
-----------------	-----------

---

<b>Italiano</b>	<b>29</b>
-----------------	-----------

---

<b>Nederlands</b>	<b>35</b>
-------------------	-----------

---

<b>Norsk</b>	<b>40</b>
--------------	-----------

---

<b>Português</b>	<b>45</b>
------------------	-----------

---

<b>Suomi</b>	<b>50</b>
--------------	-----------

---

<b>Svenska</b>	<b>55</b>
----------------	-----------

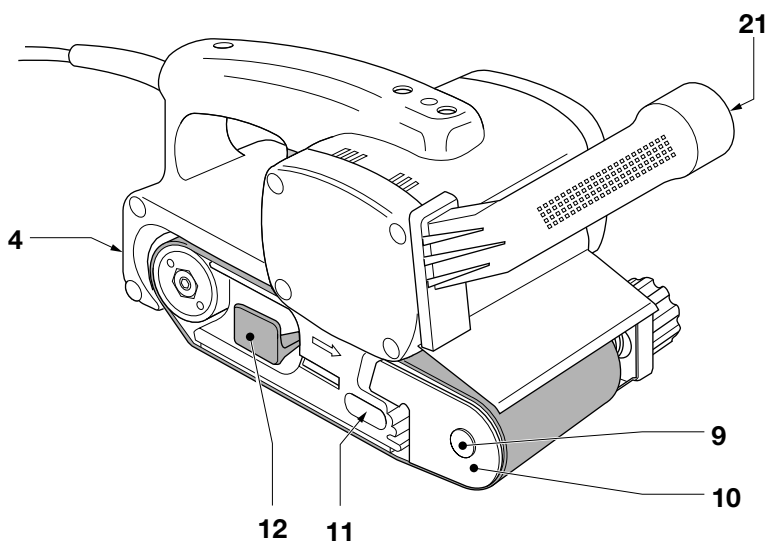
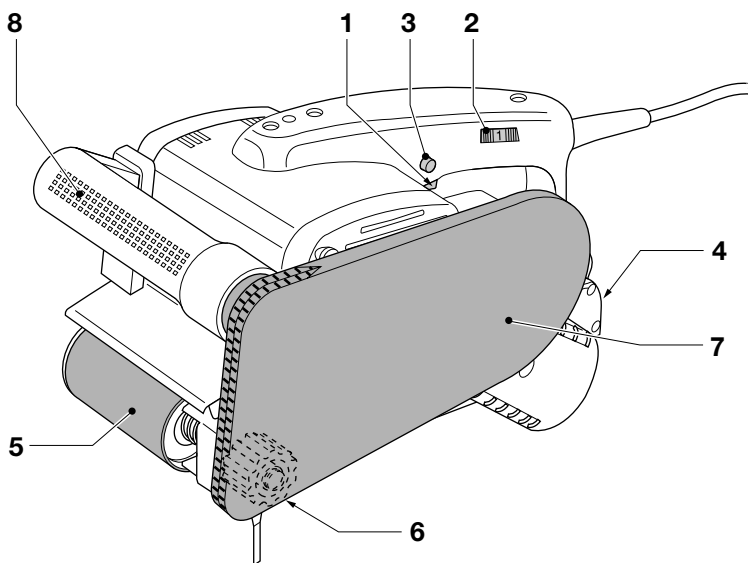
---

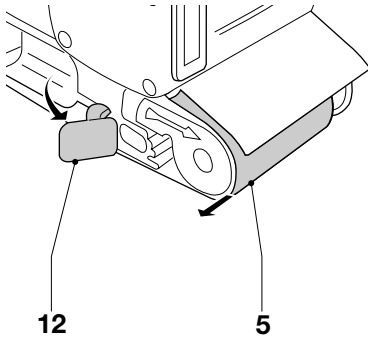
<b>Türkçe</b>	<b>60</b>
---------------	-----------

---

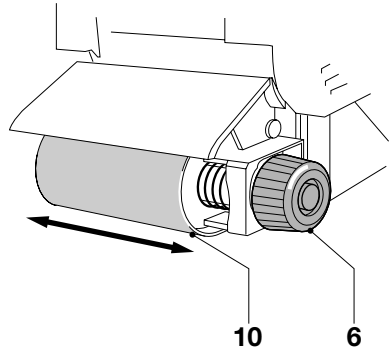
<b>Ελληνικά</b>	<b>66</b>
-----------------	-----------

---

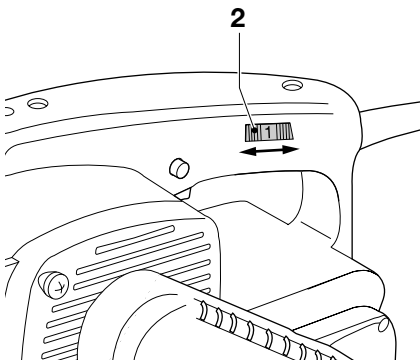




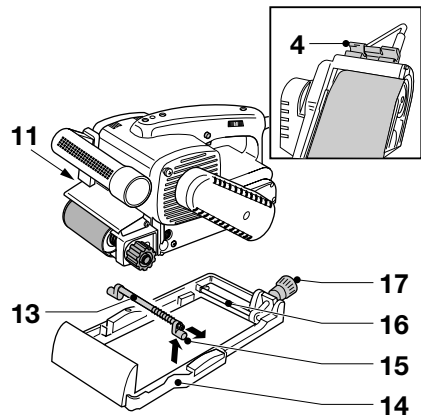
**B**



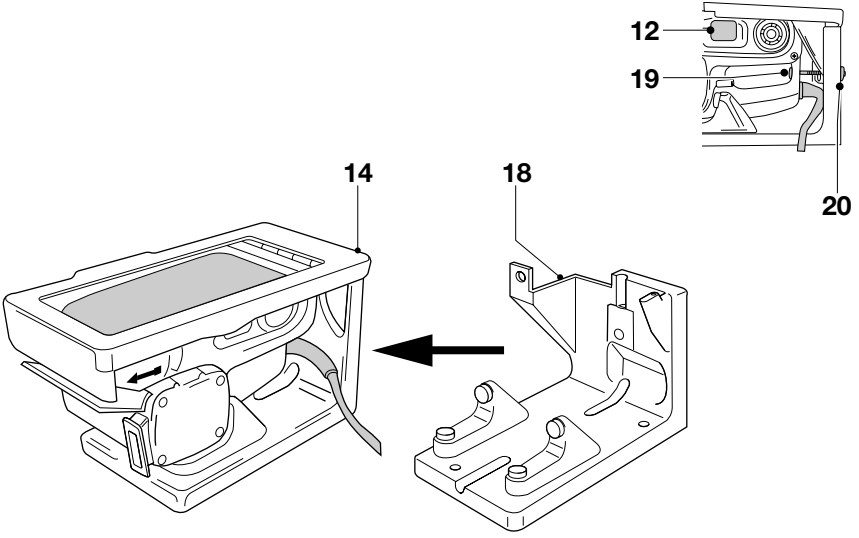
**C**



**D**



**E**



**F**

# BÅNDSLIBEMASKINE DW430/DW431

## Tillykke!

Du har valgt et DEWALT Elværktøj. Mange års erfaring, ihærdig produktudvikling og innovation gør DEWALT til en af de mest pålidelige partnere for professionelle brugere.

## Indholdsfortegnelse

Tekniske data	da - 1
EU-Overensstemmelseserklæring	da - 1
Sikkerhedsinstruktioner	da - 2
Kontroller emballagens indhold	da - 3
Beskrivelse	da - 3
El-sikkerhed	da - 3
Anvendelse af forlænger kabel	da - 3
Samling og justering	da - 4
Brugervejledning	da - 4
Vedligeholdelse	da - 5
Garanti	da - 5

## Tekniske data

		DW430	DW431
Spænding	V	230	230
Motoreffekt	W	650	650
Afgiven effekt	W	310	360
Båndhastighed	m/min	320	190 - 320
Slibeoverflade	mm	120 x 75	120 x 75
Båndlængde	mm	533	533
Båndbredde	mm	75	75
Støvsugning		støvpose	støvpose
Vægt	kg	3,6	3,6

## Sikringer:

230 V maskiner	10 A
----------------	------

Følgende piktogrammer anvendes i denne håndbog:



Angiver risiko for personskade, livsfare eller ødelæggelse af værktøjet, hvis brugervejledningens instruktioner ikke følges.



Angiver risiko for elektrisk stød.



Brandfare.



Eksplosionsfare.

## EU-Overensstemmelseserklæring



### DW430/DW431

DEWALT erklærer at disse værktøjer er konstrueret i henhold til EU-direktiverne: 98/37/EØF, 89/336/EØF, 73/23/EØF, EN 50144, EN 55014-2, EN 55014, EN 61000-3-2 & EN 61000-3-3.

For yderligere information bedes De venligst kontakte DEWALT på nedenstående adresse eller se bagsiden af brugervejledningen.

Lydniveaueet er i overensstemmelse med EU-direktiverne 86/188/EØF & 98/37/EØF, målt i henhold til EN 50144:

		DW430	DW431
$L_{pA}$ (lydniveau)	dB(A)*	91	91
$L_{WA}$ (akustisk styrke)	dB(A)	99	99

\* ved operatørens øre



Anvend høreværn, hvis lydniveaueet overstiger 85 dB(A).

Den vægtede geometriske middelværdi af accelerationsfrekvensen i henhold til EN 50144:

	DW430	DW431
	< 2,5 m/s <sup>2</sup>	< 2,5 m/s <sup>2</sup>

Produktudviklingsdirektør  
Horst Großmann

DEWALT, Richard-Klinger-Straße 40,  
D-65510, Idstein, Tyskland

## Sikkerhedsinstruktioner

Læs brugsanvisningen igennem, inden maskinen tages i brug. Opbevar brugsanvisningen let tilgængeligt, så alle, der bruger maskinen, har adgang til brugsanvisningen. Foruden nedenstående instruktioner, bør Arbejdstilsynets regler altid følges.

### ADVARSEL!

Når man anvender elværktøj, skal følgende grundlæggende sikkerhedsinstruktioner altid følges for at nedsætte risikoen for elektriske stød, personskader og brand.

#### 1 Brug høreværn

Lydniveauet ved bearbejdning af forskellige materialer kan variere, af og til overstiger niveauet 85 dB(A). For at beskytte sig selv, skal man altid anvende høreværn.

#### 2 Hold arbejdsområdet i orden

Uordentlige arbejdsområder og arbejdsbænke indbyder til skader.

#### 3 Tænk på arbejdsmiljøets indflydelse

Udsæt ikke elværktøj for regn. Anvend ikke elværktøj på fugtige eller våde pladser. Sørg for en god belysning over arbejdsområdet. Anvend ikke elværktøj i nærheden af let antændelige væsker eller gasser.

#### 4 Beskyt dig mod elektriske stød

Undgå kropskontakt med dele, der har jordforbindelse (f.eks. rør, radiatorer, komfurer, køleskabe). Ved ekstreme arbejdsforhold (f.eks. høj fugtighed, forekomst af metalstøv osv.) kan den elektriske sikkerhed øges ved at tilkoble en fejlstrømsafbryder.

#### 5 Hold børnene på afstand

Lad ikke børn komme i berøring med værktøjet eller forlængerledningen. Det er påkrævet at holde børn under 16 år under opsyn.

#### 6 Opbevar værktøj sikkert

Når elværktøjet ikke anvendes, skal det opbevares på et tørt, højt placeret sted, låst inde, uden for børns rækkevidde.

#### 7 Overbelast ikke elværktøj

Man arbejder bedre og mere sikkert inden for det anførte effektområde.

#### 8 Brug det rigtige elværktøj

Tving ikke elværktøj til at udføre arbejde, som er beregnet til kraftigere værktøj.

Brug ikke værktøj til formål, det ikke er beregnet til, brug f.eks. ikke en håndrundsav til at save kviste eller brænde.

#### 9 Klæd dig rigtigt på

Bær ikke løst hængende tøj eller smykker. De kan sidde fast i bevægelige dele. Gummihandsker og skridsikre sko anbefales ved udendørs arbejde. Brug håret, hvis du har langt hår.

#### 10 Brug beskyttelsesbriller

Brug beskyttelsesbriller for at forhindre, at du får støv i øjnene, hvilket kan forårsage skade. Hvis der opstår meget støv, bruges også støvmaske.

#### 11 Ledningen må ikke mishandles

Bær aldrig værktøjet i ledningen og træk ikke i ledningen for at tage kontakten ud af stikket. Udsæt ikke ledningen for varme, olie eller skarpe kanter.

#### 12 Sæt arbejdsemnet fast

Brug skruetvinger eller skruestik for at spænde arbejdsemnet fast. Det er sikrere end at bruge hånden, og du får begge hænder fri til arbejdet.

#### 13 Stræk dig ikke for meget

Sørg for, at du altid har sikkert fodfæste og balance.

#### 14 Vedligehold værktøjet omhyggeligt

Hold værktøjet skarpt og rent. Følg instruktionerne med hensyn til pasning og udskiftning af tilbehør. Kontroller elværktøjets ledning regelmæssigt og få den repareret hos et autoriseret serviceværksted, hvis den er beskadiget. Kontroller forlængerledninger regelmæssigt og udskift dem, hvis de er beskadigede. Hold håndtagene tørre, rene og fri for olie og fedt.

#### 15 Tag kontakten ud af stikket når elværktøjet ikke er i brug, inden service og ved udskiftning af tilbehør

#### 16 Fjern nøglerne

Kontroller at nøgler og justerværktøj er fjernet fra elværktøjet, inden det startes.

#### 17 Undgå utilsigtet start

Bær ikke tændt elværktøj med fingeren på afbryderen. Sørg for, at afbryderen er slået fra, når du sætter kontakten i stikket.

#### 18 Forlængerledninger udendørs

Udendørs må der kun anvendes forlængerledninger, der er godkendt til udendørs brug og mærkede til dette.

### 19 Vær opmærksom

Se på det, du gør. Brug din sunde fornuft.  
Brug ikke elværktøjet, når du er træet.

### 20 Kontroller elværktøjet for skader, inden du tilslutter ledningen til vægstikket

Inden fortsat brug af elværktøjet, skal eventuelle beskadigede sikringsanordninger og andre defekte dele kontrolleres nøje for at finde ud af, om de fortsat kan fungere rigtigt og udføre den planlagte funktion. Kontroller at de bevægelige dele fungerer upåklageligt og ikke klemmer, at ingen dele er gået i stykker, at alle dele er rigtigt monterede, og at andre forhold, der kan påvirke driften, er i orden. En sikkerhedsanordning eller en anden del, som er beskadiget, skal repareres eller udskiftes af et autoriseret serviceværksted, hvis intet andet er anført i brugsanvisningen. Fejlbehæftede afbrydere skal udskiftes hos et autoriseret serviceværksted. Brug ikke elværktøjet, hvis afbryderen ikke kan kobles til eller fra.

### 21 For din personlige sikkerhed

Brug kun tilbehør og dele, der er anbefalet i brugsanvisningen og katalogerne. Anvendelsen af andet værktøj eller tilbehør end det, der anbefales i brugsanvisningen eller katalogerne kan medføre risiko for personskader.

### 22 Få dit værktøj repareret hos et autoriseret DeWALT serviceværksted

Dette elværktøj overholder de relevante sikkerhedsforskrifter. For at undgå fare, må reparationer af eludstyr kun foretages af autoriserede elektrikere.

### Pudsning af maling

Overhold sikkerhedsbestemmelserne for pudsning af maling. Vær særlig opmærksom på følgende:

- 1 Anvend altid en støvsuger til støvfjernelse, hvis det kan lade sig gøre.
- 2 Vær særlig forsigtig ved pudsning af maling, der kan være baseret på bly:
  - Børn og gravide bør holde sig væk fra arbejdsområdet.
  - Alle personer i arbejdsområdet skal anvende særlige masker, der beskytter mod støv og dampe fra blybaseret maling.
  - Der må ikke spises, drikkes eller ryges i arbejdsområdet.
- 3 Fjern støvpartikler og andet affald på ansvarlig måde.

### Kontroller emballagens indhold

Emballagen indeholder:

- 1 Båndslibemaskine
- 1 Støvpose
- 1 Brugervejledning
- 1 Tegning

- Kontroller, at værktøjet, komponenter eller tilbehør ikke er blevet beskadiget under transporten.
- Tag dig tid til at læse og forstå denne brugervejledning, før du tager værktøjet i brug.

### Beskrivelse (fig. A)

Din DeWALT båndslibemaskine DW430/DW431 er konstrueret med henblik på professionel anvendelse.

- 1 Afbryder
- 2 Hastighedsregulering (DW431)
- 3 Låseknap
- 4 Klemfjeder (til sliberammen)
- 5 Slibebånd
- 6 Båndcenteringsknop
- 7 Støvpose
- 8 Håndtag
- 9 Rulleaksel
- 10 Rulle
- 11 Akselholder (til sliberammen)
- 12 Klemarm

### EI-sikkerhed

Elmotoren er kun beregnet til én spænding. Kontroller, at strømforsyningen svarer til spændingen på typeskiltet.



Dit DeWALT-værktøj er dobbeltisoleret i henhold til EN 50144; jordledning er derfor ikke påkrævet.

### Udskiftning af kabel eller stik

Ved udskiftning af kablet eller af stikket skal den bortskaffes på sikker måde. Et stik med blottede kobberledere er farlig, hvis den sættes i en strømførende kontakt.

### Anvendelse af forlængerledning

Hvis der skal bruges forlængerledning, skal der anvendes et kabel svarende til værktøjets strømforbrug. (Se de tekniske specifikationer.) Den mindste lederstørrelse er 1,5 mm<sup>2</sup>.



Ved anvendelse af en kabeltromle, skal kablet altid vindes helt ud.

## Samling og justering



Træk stikket ud af stikkontakten inden samling og justering.

## Montering og centrering af slibebånd (fig. B & C)

Din båndslibemaskine anvender 75 x 533 mm slibebånd.

- Træk klemarmen (12) fremad.
- Tag slibebåndet (5) af.
- Sæt et nyt slibebånd på plads. Se til at pilen på båndets bagside peger i samme retning som pilen på maskinen, når det er på samme side af rullerne.
- Tryk klemarmen tilbage.
- Start maskinen og drej båndcentreringsknappen (6), indtil slibebåndet sidder midt på rullen (10).

## DW431 - Hastighedsregulering (fig. D)

- Drej hastighedsreguleringshjulet (2) til den ønskede position. Jo højere tal, desto højere båndhastighed.

## Montering, afmontering og justering af sliberammen (fig. A & E)

Sliberammen kan købes som ekstraudstyr.

- Tag låsestiften (13) af sliberammen (14) og adskil møtrik, fjeder og krumtapaksel (15).
- Skub låsestiften ind i hullet (11) i den side, hvor klemarmen (12) sidder.
- Monter fjederen, krumtapakslen og møtrikken (15).
- Indstil krumtapakslen i ret vinkel med slibebåndet og skub sliberammen på krumtapakslen.
- Sæt låsestiften (16) ind i klæmfjederen (4).
- Indstil sliberammens (14) højde ved hjælp af drejeknappen (17).
- Sliberammen afmonteres i omvendt rækkefølge.



Hvis sliberammen ikke anvendes, kan låsestiften (13) drejes en kvart omgang. Det er ikke nødvendigt at afmontere låsestiften, da krumtapakslen går ind i fordybningen (11).

## Montering og afmontering af den stationære holder (fig. A & F)

Med en faststående holder (ekstraudstyr) kan maskinen anvendes i en faststående stilling både op/ned og vandret/lodret.

- Monter sliberammen (14) som beskrevet ovenfor.
- Placer båndslibemaskinen på den stationære holder (18). Styr ledningen væk ved siden af klemarmen (12).
- Sæt monteringsbolten (19) gennem håndtaget og spænd den runde møtrik (20) (se tegning i figur F).
- Den stationære holder afmonteres i omvendt rækkefølge.
- Anvend strømfaldsafbryder eller anden anordning som forhindrer at maskinen starter utilsigtet.

## Støvsugning (fig. A)



Pudsning af træ producerer støv. Anvend derfor altid en støvpose eller tilslut en støvsuger, der er konstrueret i henhold til gældende direktiver.



Anvend aldrig støvpose eller støvsuger uden at bruge beskyttelse for gnister, når du pudser metal.



Anvend aldrig maskinen til slibning på magnesium.

- Sæt støvposen (7) på studsden (21) eller forbind en vakuumudtrækker.
- For en effektiv støvsugning tømmes støvposen, når den er ca. 1/3 fuld.
- Tag støvposen af studsden, luk lynlåsen op og ryst indholdet ud af støvposen.

## Brugervejledning



- Overhold altid sikkerhedsinstruktionerne og gældende foreskrifter.
- Se til at alle materialer, der skal slibes, spændes ordentligt fast.
- Anvend kun et let tryk mod arbejdsemnet.

**Afbryder (fig. A)**

- Tænd: Tryk på afbryderen (1).
- Hvis maskinen skal køre konstant, skal også låseknappen (3) trykkes ind.
- Sluk: Tryk på afbryderen igen.



Afbryd altid værktøjet, når arbejdet er afsluttet, og før stikket trækkes ud.

Nærmere oplysninger om tilbehør fås hos Deres forhandler.

**Vedligeholdelse**

Dit elværktøj er fremstillet til at kunne fungere i meget lang tid med mindst mulig vedligeholdelse. For at værktøjet skal kunne fungere tilfredsstillende hele tiden, er det dog vigtigt, at værktøjet behandles korrekt og rengøres jævnligt.

**Smøring**

Dit elværktøj kræver ingen ekstra smøring.

**Rengøring**

Hold ventilationshullerne åbne og rengør maskinhuset jævnligt med en blød klud.

**Opslået værktøj og miljøet**

Når din maskine er slidt op, beskyt da naturen ved ikke at kaste den bort sammen med almindeligt affald. Aflever den til et opsamlingssted i din kommune eller til et DeWALT serviceværksted.

**DeWALT service**

Skulle der opstå fejl på produktet, indlever det altid til et autoriseret serviceværksted. Se aktuelt katalog/prisliste om yderligere information eller kontakt DeWALT.

På grund af forskning og udvikling kan ovenstående specifikationer ændres, hvilket ikke meddeles separat.

**GARANTI****• 30 DAGE TILFREDS-KUNDE GARANTI •**

Fuld tilfredshed eller pengene tilbage. Hvis du ikke er helt tilfreds med dit DeWALT-værktøj, kan du returnere værktøjet til forhandleren inden 30 dage efter købet og få dine penge refunderet eller værktøjet ombyttet. Værktøjet skal indleveres komplet, og købsnotaen skal forevises.

**• 1 ÅRS FRI VEDLIGEHOLDELSERVICE •**

Vedligeholdelsen eller service af dit DeWALT-værktøj inden for de første 12 måneder efter købet er gratis hos vore autoriserede serviceværksteder. Fri forebyggende service omfatter arbejds- og reservedelsomkostninger, udgifter til tilbehør dækkes ikke. Husk at medbringe kvitteringen.

**• ET ÅRS FULD GARANTI •**

Hvis et DeWALT-værktøj bliver defekt på grund af materiale- eller produktionsfejl inden for de første 12 måneder fra købsdatoen, vil de defekte komponenter blive udskiftet gratis eller også udskiftes enheden uden beregning under følgende forudsætninger:

- At apparatet ikke er anvendt forkert.
- At der ikke er udført uautoriserede reparationer.
- At dateret købsnota forevises.

Denne garanti tilbydes som en ekstra service og er et tillæg til forbrugersens øvrige rettigheder.

Oplysninger om nærmeste DeWALT-autoriserede serviceværksted, se aktuelt katalog for videre information eller kontakt DeWALT. Alternativt kan De også finde en liste over DeWALT-autoriserede serviceværksteder og detaljer om vor eftersalgs-service på Internettet på følgende adresse:

**[www.2helpU.com](http://www.2helpU.com)**

# BANDSCHLEIFER DW430/DW431

## Herzlichen Glückwunsch!

Sie haben sich für ein Elektrowerkzeug von DeWALT entschieden, das die lange DeWALT-Tradition fortsetzt, nur ausgereifte und in zahlreichen Tests bewährte Qualitätsprodukte für den Fachmann anzubieten. Lange Jahre der Erfahrung und kontinuierliche Weiterentwicklung machen DeWALT zu Recht zu einem verlässlichen Partner aller professionellen Anwender.

## Inhaltsverzeichnis

Technische Daten	de - 1
EG-Konformitätserklärung	de - 1
Sicherheitshinweise	de - 2
Überprüfen der Lieferung	de - 3
Gerätebeschreibung	de - 3
Elektrische Sicherheit	de - 4
Verlängerungskabel	de - 4
Zusammenbauen und Einstellen	de - 4
Gebrauchsanweisung	de - 5
Wartung	de - 5
Garantie	de - 6

## Technische Daten

		DW430	DW431
Spannung	(Volt)	230	230
Leistungsaufnahme	(Watt)	650	650
Abgabeleistung	(Watt)	310	360
Schleifbandgeschwindigkeit	(m/min)	320	190 - 320
Schleiffläche	(mm)	120 x 75	120 x 75
Schleifbandlänge	(mm)	533	533
Schleifbandbreite	(mm)	75	75
Staubabsaugung		Staubsaug	Staubsaug
Gewicht	(kg)	3,6	3,6

## Mindestabsicherung des Stromkreises:

230-V-Elektrowerkzeuge	10 A
------------------------	------

Folgende Symbole werden in dieser Anleitung verwendet:



Achtung: Verletzungsgefahr, Lebensgefahr oder mögliche Beschädigung des Elektrowerkzeuges infolge der Nichtbeachtung der Anweisungen dieser Anleitung!



elektrische Spannung



Feuergefahr



Explosionsgefahr

## EG-Konformitätserklärung



### DW430/DW431

DeWALT erklärt hiermit, daß diese Elektrowerkzeuge entsprechend den Richtlinien und Normen 98/37/EWG, 89/336/EWG, 73/23/EWG, EN 50144, EN 55014-2, EN 55014, EN 61000-3-2 und EN 61000-3-3 konzipiert wurden.

Für weitere Informationen wenden Sie sich bitte an die Adresse weiter unten oder an eine der auf der Rückseite dieser Anleitung genannten Niederlassungen.

Die Höhe des Schalldrucks entspricht den Richtlinien der Europäischen Gemeinschaft 86/188/EWG und 98/37/EWG gemessen nach EN 50144:

		DW430	DW431
$L_{pA}$	(Schalldruck) dB(A)*	91	91
$L_{WA}$	(Schalleistung) dB(A)	99	99

\* Arbeitsplatzbezogener Emissionswert



Tragen Sie bei einem Schalldruck über 85 dB(A) einen Gehörschutz.

Gewichteter Effektivwert der Beschleunigung nach EN 50144:

	DW430	DW431
	< 2,5 m/s <sup>2</sup>	< 2,5 m/s <sup>2</sup>

Direktor Produktentwicklung  
Horst Großmann



DEWALT, Richard-Klinger-Straße 40,  
D-65510, Idstein, Deutschland

## **Sicherheitshinweise**

**Beim Gebrauch von Elektrowerkzeugen sind zum Schutz gegen elektrischen Schlag, Verletzungs- und Feuergefahr die nationalen Sicherheitsvorschriften zu beachten. Lesen Sie folgende Sicherheitshinweise, bevor Sie das Elektrowerkzeug benutzen. Bewahren Sie diese Sicherheitshinweise gut auf!**

### **Allgemeines**

#### **1 Halten Sie Ihren Arbeitsbereich in Ordnung**

Unordnung im Arbeitsbereich führt zu Unfallgefahren.

#### **2 Berücksichtigen Sie Umgebungseinflüsse**

Setzen Sie Elektrowerkzeuge keiner Nässe aus. Sorgen Sie für eine gute Beleuchtung des Arbeitsbereiches. Benutzen Sie Elektrowerkzeuge nicht in der Nähe von brennbaren Flüssigkeiten oder Gasen.

#### **3 Schützen Sie sich vor elektrischem Schlag**

Vermeiden Sie Körperberührung mit geerdeten Teilen, z.B. Rohren, Heizkörpern, Herden und Kühlschränken. Bei extremen Einsatzbedingungen (z.B. hohe Feuchtigkeit, Entwicklung von Metallstaub usw.) kann die elektrische Sicherheit durch Vorschalten eines Trenntransformators oder eines Fehlerstrom-(FI-)Schutzschalters erhöht werden.

#### **4 Halten Sie Kinder fern!**

Sorgen Sie dafür, daß Kinder das Werkzeug oder Kabel nicht berühren. Jugendliche unter 16 Jahren dürfen das Werkzeug nur unter fachlicher Anleitung benutzen.

#### **5 Verlängerungskabel im Freien**

Verwenden Sie bei Arbeiten im Freien nur dafür zugelassene und entsprechend gekennzeichnete Verlängerungskabel.

#### **6 Bewahren Sie Ihre Werkzeuge sicher auf**

Unbenutzte Werkzeuge sollten in trockenen, verschlossenen Räumen und für Kinder nicht erreichbar aufbewahrt werden.

#### **7 Tragen Sie geeignete Arbeitskleidung**

Tragen Sie keine weite Kleidung oder Schmuck. Sie können von sich bewegenden Teilen erfaßt werden. Beim Arbeiten im Freien sind Arbeitshandschuhe und rutschfestes Schuhwerk empfehlenswert. Tragen Sie bei langen Haaren ein Haarnetz.

#### **8 Benutzen Sie eine Schutzbrille**

und verwenden Sie eine Atemmaske bei staub- und spanerzeugenden Arbeiten.

#### **9 Beachten Sie den Höchstschalldruck**

Tragen Sie bei einem Schalldruck über 85 dB(A) einen geeigneten Gehörschutz.

#### **10 Sichern Sie das Werkstück**

Benutzen Sie Spannvorrichtungen oder einen Schraubstock, um das Werkstück festzuhalten. Es ist damit sicherer gehalten und ermöglicht die Bedienung des Elektrowerkzeuges mit beiden Händen.

#### **11 Achten Sie auf einen sicheren Stand**

Achten Sie auf einen sicheren Stand, um in jeder Arbeitsposition das Gleichgewicht zu halten.

#### **12 Vermeiden Sie unbeabsichtigtes Einschalten**

Tragen Sie keine an das Stromnetz angeschlossenen Elektrowerkzeuge mit dem Finger am EIN-/AUS-Schalter.

Vergewissern Sie sich davon, daß der Schalter beim Anschluß an das Stromnetz ausgeschaltet ist.

#### **13 Seien Sie stets aufmerksam**

Konzentrieren Sie sich auf Ihre Arbeit. Gehen Sie vernünftig vor. Verwenden Sie das Werkzeug nicht, wenn Sie müde sind.

#### **14 Ziehen Sie den Netzstecker**

Schalten Sie das Gerät ab und warten Sie, bis das Werkzeug die Ruhestellung erreicht hat, bevor Sie den Arbeitsplatz verlassen. Bei Nichtgebrauch, vor der Wartung und beim Werkzeugwechsel ist der Netzstecker zu ziehen.

#### **15 Lassen Sie keine Werkzeugschlüssel stecken**

Überprüfen Sie vor dem Einschalten, ob die Schlüssel und Einstellwerkzeuge entfernt sind.

#### **16 Benutzen Sie das richtige Werkzeug**

Die bestimmungsgemäße Verwendung ist in dieser Betriebsanleitung beschrieben.

Verwenden Sie keine zu schwachen Werkzeuge oder Vorsatzgeräte für schwere Arbeiten. Mit dem richtigen Werkzeug erzielen Sie eine optimale Qualität und gewährleisten Ihre persönliche Sicherheit.

**Warnung!** Das Verwenden anderer als der in dieser Anleitung empfohlenen Vorsatzgeräte und Zubehörteile oder die Ausführung von Arbeiten mit diesem Elektrowerkzeug, die nicht der bestimmungsgemäßen Verwendung entsprechen, kann zu Unfallgefahren führen.

### 17 Behandeln Sie das Kabel sorgfältig

Tragen Sie das Werkzeug nicht am Kabel und benutzen Sie das Kabel nicht, um den Stecker aus der Steckdose zu ziehen. Schützen Sie das Kabel vor Hitze, Öl und scharfen Kanten.

### 18 Pflegen Sie Ihre Werkzeuge mit Sorgfalt

Halten Sie Ihre Werkzeuge scharf und sauber, um gut und sicher arbeiten zu können. Befolgen Sie die Wartungsvorschriften und die Hinweise für den Werkzeugwechsel. Kontrollieren Sie regelmäßig den Stecker und das Kabel und lassen Sie diese bei Beschädigung von einer DeWALT-Kundendienstwerkstatt erneuern. Kontrollieren Sie Verlängerungskabel regelmäßig und ersetzen Sie sie im Falle einer Beschädigung. Halten Sie alle Schalter trocken, sauber und frei von Öl und Fett.

### 19 Kontrollieren Sie Ihr Elektrowerkzeug auf Beschädigungen

Vor Gebrauch ist das Elektrowerkzeug auf einwandfreie und bestimmungsgemäße Funktion zu überprüfen. Überprüfen Sie, ob die beweglichen Teile einwandfrei funktionieren und ob Teile beschädigt sind. Sämtliche Teile müssen richtig montiert sein, um den einwandfreien Betrieb des Elektrowerkzeuges zu gewährleisten. Beschädigte Teile und Schutzvorrichtungen müssen vorschriftsgemäß repariert oder ausgetauscht werden. Benutzen Sie das Elektrowerkzeug nicht, wenn der Schalter defekt ist. Beschädigte Schalter müssen durch eine DeWALT-Kundendienstwerkstatt ersetzt werden.

### 20 Lassen Sie Reparaturen nur von einer DeWALT-Kundendienstwerkstatt ausführen

Dieses Elektrowerkzeug entspricht den einschlägigen Sicherheitsbestimmungen. Reparaturen dürfen nur von einer DeWALT-Kundendienstwerkstatt ausgeführt werden, andernfalls kann Unfallgefahr für den Betreiber entstehen.

### Schleifen von Farbe

Beachten Sie die geltenden Regeln zum Schleifen von Farbe. Insbesondere sind folgende Punkte zu berücksichtigen:

- 1 Verwenden Sie zur Staubabsaugung möglichst einen Entstauber gemäß der Norm TRGS 553.
- 2 Besondere Vorsicht gilt beim Schleifen von bleihaltigen Farben:
  - Kinder und Schwangere dürfen den Arbeitsplatz nicht betreten.
  - Alle Personen, die den Arbeitsplatz betreten, müssen eine spezielle Maske zum Schutz vor Bleifarbstaub und -dämpfen tragen.
  - Am Arbeitsplatz nicht essen, trinken oder rauchen.
- 3 Staubteilchen und jegliche anderen Schleifabfälle sind fachgerecht zu entsorgen.

### Überprüfen der Lieferung

Die Verpackung enthält:

- 1 Bandschleifer
  - 1 Staubsack
  - 1 Bedienungsanleitung
  - 1 Explosionszeichnung
- Vergewissern Sie sich, daß das Elektrowerkzeug sowie die Zubehörteile beim Transport nicht beschädigt wurden.
  - Lesen Sie vor der Inbetriebnahme die Bedienungsanleitung gründlich durch.

### Gerätebeschreibung (Abb. A)

Ihr DeWALT-Bandschleifer DW430/DW431 wurde für professionelle Schleifarbeiten entwickelt.

- 1 Ein-/Aus-Schalter
- 2 Geschwindigkeitsregler (DW431)
- 3 Arretierung EIN-/AUS-Schalter
- 4 Klemmfeder für Schleifrahmenbefestigung
- 5 Schleifband
- 6 Zentrierknopf für Schleifband
- 7 Staubsack
- 8 Handgriff
- 9 Rollenwelle
- 10 Rolle
- 11 Bohrung für Schleifrahmenbefestigung
- 12 Klemmhebel

## Elektrische Sicherheit

Der Elektromotor wurde nur für eine Spannung konzipiert. Überprüfen Sie deswegen, ob die Netzspannung der auf dem Typenschild des Elektrowerkzeuges angegebenen Spannung entspricht.



Ihr DeWALT-Elektrowerkzeug ist gemäß EN 50144 zweifach isoliert; ein Erdleiter ist aus diesem Grunde überflüssig.

**CH** Bei Ersatz des Netzkabels achten Sie auf Verwendung des Schweizer Netzsteckers.

Typ 11 für Klasse II

(Doppelisolierung) - Geräte

Typ 12 für Klasse I

(Schutzleiter) - Geräte

**CH** Ortsveränderliche Geräte, die im Freien verwendet werden, müssen über einen Fehlerstromschutzschalter angeschlossen werden.

## Auswechseln des Netzkabels oder -steckers

Defekte Netzkabel oder -stecker dürfen nur von einem autorisierten Fachbetrieb ausgewechselt werden. Ausgetauschte Netzkabel oder -stecker müssen danach fachgerecht entsorgt werden.

## Verlängerungskabel

Verwenden Sie ein zugelassenes Verlängerungskabel, das für die Leistungsaufnahme des Elektrowerkzeugs ausreichend ist (vgl. technische Daten). Der Mindestquerschnitt beträgt 1,5 mm<sup>2</sup>. Rollen Sie das Kabel bei Verwendung einer Kabelrolle immer völlig aus.

## Zusammenbauen und Einstellen



Ziehen Sie vor dem Zusammenbauen und Einstellen immer den Netzstecker.

## Montieren und Einstellen des Schleifbandes

(Abb. B & C)

Für Ihren Bandschleifer verwenden Sie Schleifbänder von 75 x 533 mm.

- Ziehen Sie den Klemmhebel (12) nach vorne.
- Entfernen Sie das Schleifband (5).

- Legen Sie ein neues Band ein. Sorgen Sie dafür, daß der Pfeil an der Innenseite des Schleifbandes in die gleiche Richtung zeigt wie der Pfeil am Elektrowerkzeug.
- Drücken Sie den Klemmhebel zurück.
- Schalten Sie das Elektrowerkzeug EIN und drehen Sie den Zentrierknopf (6), bis das Schleifband auf der Rolle (10) zentriert läuft.

## DW431 - Geschwindigkeitseinstellung (Abb. D)

- Stellen Sie den Geschwindigkeitsregler (2) auf die gewünschte Position. Mit steigender Zahl erhöht sich die Bandgeschwindigkeit.

## Montieren, Entfernen und Einstellen des Schleifrahmens (Abb. A & E)

Der Schleifrahmen ist als Zubehör erhältlich.

- Entfernen Sie die Befestigungswelle (13) vom Schleifrahmen (14) und demontieren Sie die Mutter, die Feder und die Kurbelwelle (15).
- Drücken Sie die Befestigungswelle in die Bohrung (11) an der Seite des Klemmhebels (12).
- Montieren Sie die Kurbelwelle, die Feder und die Mutter (15) wieder.
- Stellen Sie die Kurbelwellen rechtwinklig zum Schleifband ein und drücken Sie den Schleifrahmen auf die Kurbelwellen.
- Lassen Sie die Befestigungswelle (16) in die Klemmfeder (4) einschnappen.
- Stellen Sie die Höhe des Schleifrahmens (14) mit Hilfe des Knopfes (17) ein.
- Um den Schleifrahmen zu entfernen, gehen Sie in umgekehrter Reihenfolge vor.



Falls der Schleifrahmen nicht verwendet wird, können Sie die Befestigungswelle eine Viertelumdrehung drehen. Sie brauchen die Befestigungswelle nicht zu entfernen, da die Kurbelwelle in der Ausparung (11) einrastet.

## Montieren und Entfernen der Stationäreinrichtung (Abb. A & F)

Das Elektrowerkzeug kann zusammen mit der als Zubehör erhältlichen Stationäreinrichtung auch stationär (umgekehrt, horizontal und vertikal) eingesetzt werden.

- Montieren Sie den Schleifrahmen (14) wie oben beschrieben.

- Legen Sie den Bandschleifer auf die Stationäreinrichtung (18). Führen Sie das Kabel an der Seite des Klemmhebels (12) nach außen.
- Bringen Sie den Befestigungsbolzen (19) an und drehen Sie die runde Mutter (20) fest (siehe den Einsatz bei Abb. F).
- Um die Stationäreinrichtung zu entfernen, gehen Sie in umgekehrter Reihenfolge vor.

### **Staubabsaugung (Abb. A)**



Bei der Holzbearbeitung mit einem Schleifer fällt immer Staub an. Verwenden Sie deswegen immer einen Staubsammler oder einen Entstauber, gebaut nach der Norm TRGS 553.



Verwenden Sie beim Schleifen von Metall weder einen Staubsammler noch einen Entstauber ohne entsprechende Funkenschutzstrecke.



Schleifen Sie kein Magnesium. Es besteht Explosionsgefahr.

- Schieben Sie den Staubsack (7) über den Flansch (21) oder schließen Sie einen Entstauber an.
- Um eine effiziente Staubabsaugung zu gewährleisten, entleeren Sie den Staubsack, wenn er etwa zu einem Drittel voll ist.
- Entfernen Sie den Staubsack vom Flansch, öffnen Sie den Reißverschluß und schütteln Sie den Staubsack vorsichtig aus.

### **Gebrauchsanweisung**



- Beachten Sie immer die Sicherheitshinweise und die gültigen Vorschriften.
- Sorgen Sie dafür, daß alle zu schleifenden Werkstücke sicher befestigt sind.
- Drücken Sie beim Schleifen den Schleifer nur leicht an. Übermäßiger Druck verbessert die Schleifqualität nicht.

### **Ein- und Ausschalten (Abb. A)**

- Einschalten: drücken Sie den Ein-/Aus-Schalter (1).
- Für Dauerbetrieb drücken Sie auch den Arretierknopf (3).

- Ausschalten: drücken Sie den Ein-/Aus-Schalter wieder.



Schalten Sie den Ein-/Aus-Schalter nach dem Beenden der Arbeit und vor dem Ziehen des Netzsteckers immer auf die Aus-Position.

Wenden Sie sich für nähere Informationen über das richtige Zubehör an Ihren DEWALT-Händler.

### **Wartung**

Ihr DEWALT-Elektrowerkzeug wurde für eine lange Lebensdauer und einen möglichst geringen Wartungsaufwand entwickelt. Ein dauerhafter, einwandfreier Betrieb setzt eine regelmäßige Reinigung voraus.



### **Schmieren**

Ihr Elektrowerkzeug erfordert keine zusätzliche Schmierung.



### **Reinigung**

Sorgen Sie dafür, daß die Lüftungsschlitze offen bleiben, und reinigen Sie das Gehäuse regelmäßig mit einem weichen Tuch.



## Recycling

### *(nicht zutreffend für Österreich und die Schweiz)*

Elektrowerkzeuge enthalten Roh- und Kunststoffe, die recycelt werden können und Stoffe, die fachgerecht entsorgt werden müssen. DeWALT und andere namhafte Hersteller von Elektrowerkzeugen haben ein Recycling-Konzept entwickelt, das dem Handel und dem Anwender eine problemlose Rückgabe von Elektrowerkzeugen ermöglicht. Ausgediente netz- und akkubetriebene DeWALT-Werkzeuge können beim Handel abgegeben oder direkt an DeWALT eingeschickt werden. Beim Recycling werden sortenreine Rohstoffe (Kupfer, Aluminium, etc.) und Kunststoffe gewonnen und nicht verwertbare Reststoffe verantwortungsvoll entsorgt. Voraussetzung für den Erfolg ist das Engagement von Anwendern, Handel und Markenherstellern.

## GARANTIE

### • 30 TAGE GELD ZURÜCK GARANTIE •

Wenn Sie mit der Leistung Ihres DeWALT-Elektrowerkzeuges nicht völlig zufrieden sind, können Sie es unter Vorlage des Original-Kaufbeleges ohne weiteres innerhalb von 30 Tagen bei Ihrem DeWALT-Händler im Original-Lieferumfang zurückgeben und erhalten Ihr Geld zurück. Die Geld zurück Garantie gilt nicht auf Zubehör.

### • 1 JAHR KOSTENLOSE INSPEKTION •

Innerhalb der ersten 12 Monate nach dem Kauf werden Wartungs- oder Kundendienstleistungen für Ihr DeWALT-Elektrowerkzeug unter Vorlage des Original-Kaufbeleges von einer DeWALT-Kundendienstwerkstatt ausgeführt. Diese Leistung ist im Kaufpreis eingeschlossen.

### • 1 JAHR GARANTIE •

Die Garantiefrist von 12 Monaten gilt für alle DeWALT-Elektrowerkzeuge und beginnt mit dem Kaufdatum, das durch den Original-Kaufbeleg nachgewiesen werden muß. In dieser Zeit garantieren wir:

- Kostenlose Beseitigung eventueller Störungen
- Kostenlosen Ersatz aller schadhafte Teile
- Kostenlosen und fachmännischen Reparaturservice
- Voraussetzung ist, daß der Fehler nicht auf unsachgemäße Behandlung zurückzuführen ist und nur Original-DeWALT-Zubehörteile verwendet wurden, die ausdrücklich von DeWALT als zum Betrieb mit DeWALT-Elektrowerkzeugen geeignet bezeichnet worden sind.

Den Standort Ihres nächstgelegenen Händlers oder Ihrer Kundendienst-Werkstatt erfahren Sie unter der entsprechenden Telefonnummer auf der Rückseite. Eine Übersicht über die DeWALT-Kundendienstwerkstätte und weitere Informationen finden Sie auch im Internet:

**[www.2helpU.com](http://www.2helpU.com)**

Mit dieser Garantieerklärung erhalten Sie eine zusätzliche Sicherheit. Sie schränkt jedoch in keinem Falle Ihre gesetzlichen Gewährleistungsrechte ein, die Sie gegenüber demjenigen haben, bei dem Sie das Gerät gekauft haben. Sie können nach Ihrer Wahl diese in gewissem Umfang weitergehenden Rechte (Minderung des Kaufpreises oder Rückgängigmachung des Kaufes) auch Ihrem Verkäufer gegenüber geltend machen.



# BELT SANDER DW430/DW431

## Congratulations!

You have chosen a DeWALT Power Tool. Years of experience, thorough product development and innovation make DeWALT one of the most reliable partners for professional Power Tool users.



Denotes risk of electric shock.



Fire hazard.



Explosion hazard.

## Table of contents

Technical data	en - 1
EC-Declaration of conformity	en - 1
Safety instructions	en - 2
Package contents	en - 3
Description	en - 3
Electrical safety	en - 3
Mains plug replacement (U.K. & Ireland only)	en - 3
Using an extension cable	en - 4
Assembly and adjustment	en - 4
Instructions for use	en - 5
Maintenance	en - 5
Guarantee	en - 6

## EC-Declaration of conformity



### DW430/DW431

DeWALT declares that these Power Tools have been designed in compliance with: 98/37/EEC, 89/336/EEC, 73/23/EEC, EN 50144, EN 55014-2, EN 55014, EN 61000-3-2 & EN 61000-3-3.

For more information, please contact DeWALT at the address below, or refer to the back of the manual.

## Technical data

		DW430	DW431
Voltage	V	230	230
(U.K. & Ireland only)	V	230/115	230/115
Power input	W	650	650
Power output	W	310	360
Belt speed	m/min	320	190 - 320
Sanding surface	mm	120 x 75	120 x 75
Belt length	mm	533	533
Belt width	mm	75	75
Dust extraction		dustbag	dustbag
Weight	kg	3.6	3.6

### Fuses:

Europe	230 V tools	10 Amperes, mains
U.K. & Ireland	230 V tools	13 Amperes, in plugs

The following symbols are used throughout this manual:



Denotes risk of personal injury, loss of life or damage to the tool in case of non-observance of the instructions in this manual.

Level of sound pressure according to 86/188/EEC & 98/37/EEC, measured according to EN 50144:

		DW430	DW431
$L_{pA}$	(sound pressure) dB(A)*	91	91
$L_{WA}$	(acoustic power) dB(A)	99	99

\* at the operator's ear



Take appropriate measures for the protection of hearing if the sound pressure of 85 dB(A) is exceeded.

Weighted root mean square acceleration value according to EN 50144:

	DW430	DW431
	< 2.5 m/s <sup>2</sup>	< 2.5 m/s <sup>2</sup>

Director Engineering and Product Development  
Horst Großmann



DEWALT, Richard-Klinger-Straße 40,  
D-65510, Idstein, Germany

## Safety instructions

**When using Power Tools, always observe the safety regulations applicable in your country to reduce the risk of fire, electric shock and personal injury. Read the following safety instructions before attempting to operate this product. Keep these instructions in a safe place!**

### General

#### 1 Keep work area clean

Cluttered areas and benches can cause accidents.

#### 2 Consider work area environment

Do not expose Power Tools to humidity.

Keep work area well lit. Do not use Power Tools in the presence of flammable liquids or gases.

#### 3 Guard against electric shock

Prevent body contact with earthed surfaces (e.g. pipes, radiators, cookers and refrigerators).

For use under extreme conditions (e.g. high humidity, when metal swarf is being produced, etc.) electric safety can be improved by inserting an isolating transformer or a (FI) earth-leakage circuit-breaker.

#### 4 Keep children away

Do not let children come into contact with the tool or extension cord. Supervision is required for those under 16 years of age.

#### 5 Extension cords for outdoor use

When the tool is used outdoors, always use extension cords intended for outdoor use and marked accordingly.

#### 6 Store idle tools

When not in use, Power Tools must be stored in a dry place and locked up securely, out of reach of children.

#### 7 Dress properly

Do not wear loose clothing or jewellery.

They can be caught in moving parts. Preferably wear rubber gloves and non-slip footwear when working outdoors. Wear protective hair covering to keep long hair out of the way.

#### 8 Wear safety goggles

Also use a face or dust mask in case the operations produce dust or flying particles.

#### 9 Beware of maximum sound pressure

Take appropriate measures for the protection of hearing if the sound pressure of 85 dB(A) is exceeded.

#### 10 Secure workpiece

Use clamps or a vice to hold the workpiece. It is safer and it frees both hands to operate the tool.

#### 11 Do not overreach

Keep proper footing and balance at all times.

#### 12 Avoid unintentional starting

Do not carry the plugged-in tool with a finger on the switch. Be sure that the switch is released when plugging in.

#### 13 Stay alert

Watch what you are doing. Use common sense. Do not operate the tool when you are tired.

#### 14 Disconnect tool

Shut off power and wait for the tool to come to a complete standstill before leaving it unattended.

Unplug the tool when not in use, before servicing or changing accessories.

#### 15 Remove adjusting keys and wrenches

Always check that adjusting keys and wrenches are removed from the tool before operating the tool.

#### 16 Use appropriate tool

The intended use is described in this instruction manual. Do not force small tools or attachments to do the job of a heavy-duty tool. The tool will do the job better and safer at the rate for which it was intended.

**Warning!** The use of any accessory or attachment or performance of any operation with this tool, other than those recommended in this instruction manual may present a risk of personal injury.

#### 17 Do not abuse cord

Never carry the tool by its cord or pull it to disconnect from the socket. Keep the cord away from heat, oil and sharp edges.

#### 18 Maintain tools with care

Keep the tools in good condition and clean for better and safer performance.

Follow the instructions for maintenance and changing accessories. Inspect the tool cords at regular intervals and, if damaged, have them repaired by an authorized DeWALT repair agent. Inspect the extension cords periodically and replace them if damaged. Keep all controls dry, clean and free from oil and grease.

### 19 Check for damaged parts

Before using the tool, carefully check it for damage to ensure that it will operate properly and perform its intended function. Check for misalignment and seizure of moving parts, breakage of parts and any other conditions that may affect its operation. Have damaged guards or other defective parts repaired or replaced as instructed. Do not use the tool if the switch is defective. Have the switch replaced by an authorized DeWALT repair agent.

### 20 Have your tool repaired by an authorized DeWALT repair agent

This Power Tool is in accordance with the relevant safety regulations. To avoid danger, electric appliances must only be repaired by qualified technicians.

### Sanding paint

Observe the applicable regulations for sanding paint. Pay special attention to the following:

- 1 Whenever possible, use a vacuum extractor for dust collection.
- 2 Take special care when sanding paint which is possibly lead based:
  - Do not let children or pregnant women enter the work area.
  - All persons entering the work area should wear a mask specially designed for protection against lead paint dust and fumes.
  - Do not eat, drink or smoke in the work area.
- 3 Dispose of dust particles and any other removal debris safely.

### Package contents

The package contains:

- 1 Belt sander
- 1 Dustbag
- 1 Instruction manual
- 1 Exploded drawing

- Check for damage to the tool, parts or accessories which may have occurred during transport.
- Take the time to thoroughly read and understand this manual prior to operation.

### Description (fig. A)

Your DeWALT belt sander DW430/DW431 has been designed for professional applications.

- 1 On/off-switch
- 2 Speed control dial (DW431)
- 3 Lock-on button
- 4 Clamping spring (for sanding frame)
- 5 Sanding belt
- 6 Belt centring knob
- 7 Dustbag
- 8 Grip
- 9 Roller shaft
- 10 Roller
- 11 Locking shaft holder (for sanding frame)
- 12 Clamping lever

### Electrical safety

The electric motor has been designed for one voltage only. Always check that the power supply corresponds to the voltage on the rating plate.

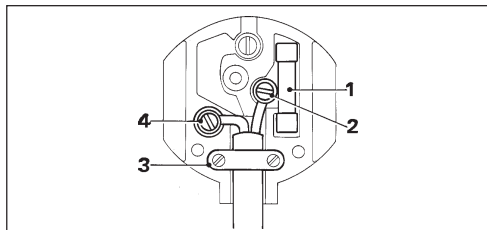


Your DeWALT tool is double insulated in accordance with EN 50144; therefore no earth wire is required.

### Mains plug replacement (U.K. & Ireland only)

- Should your mains plug need replacing and you are competent to do this, proceed as instructed below. If you are in doubt, contact an authorized DeWALT repair agent or a qualified electrician.
- Disconnect the plug from the supply.
- Cut off the plug and dispose of it safely; a plug with bared copper conductors is dangerous if engaged in a live socket outlet.
- Only fit 13 Amperes BS1363A approved plugs fitted with the correctly rated fuse (1).
- The cable wire colours, or a letter, will be marked at the connection points of most good quality plugs.  
Attach the wires to their respective points in the plug (see below). Brown is for Live (L) (2) and Blue is for Neutral (N) (4).

- Before replacing the top cover of the mains plug ensure that the cable restraint(3) is holding the outer sheath of the cable firmly and that the two leads are correctly fixed at the terminal screws.



Never use a light socket.  
Never connect the live (L) or neutral (N) wires to the earth pin marked E or  $\perp$ .

For 115 V units with a power rating exceeding 1500 W, we recommend to fit a plug to BS4343 standard.

### Using an extension cable

If an extension cable is required, use an approved extension cable suitable for the power input of this tool (see technical data). The minimum conductor size is 1.5 mm<sup>2</sup>. When using a cable reel, always unwind the cable completely.

Also refer to the table below.

Conductor size (mm <sup>2</sup> )	Cable rating (Amperes)						
0.75	6						
1.00	10						
1.50	15						
2.50	20						
4.00	25						
	Cable length (m)						
	7.5	15	25	30	45	60	
Voltage	Amperes	Cable rating (Amperes)					
115	0 - 2.0	6	6	6	6	6	10
	2.1 - 3.4	6	6	6	6	15	15
	3.5 - 5.0	6	6	10	15	20	20
	5.1 - 7.0	10	10	15	20	20	25
	7.1 - 12.0	15	15	20	25	25	-
	12.1 - 20.0	20	20	25	-	-	-
230	0 - 2.0	6	6	6	6	6	6
	2.1 - 3.4	6	6	6	6	6	6
	3.5 - 5.0	6	6	6	6	10	15
	5.1 - 7.0	10	10	10	10	15	15

7.1 - 12.0	15	15	15	15	20	20
12.1 - 20.0	20	20	20	20	25	-

### Assembly and adjustment



Prior to assembly and adjustment always unplug the tool.

#### Fitting and centring the sanding belt (fig. B & C)

Your belt sander uses 75 x 533 mm sanding belts.

- Pull the clamping lever (12) forwards.
- Remove the sanding belt (5).
- Place a new sanding belt making sure that the arrow on the inside of the sanding belt points in the same direction as the arrow on the machine when on the same side of the rollers.
- Push the clamping lever back.
- Switch the machine on and turn the belt centring knob (6) until the sanding belt is centred on the roller (10).

#### DW431 - Speed control (fig. D)

- Turn the speed control dial (2) to the desired position. The higher the number, the higher the belt speed.

#### Mounting, removing and adjusting the sanding frame (fig. A & E)

The sanding frame is available as an option.

- Remove the locking shaft (13) from the sanding frame (14) and disassemble the nut, the spring and the crankshaft (15).
- Push the locking shaft into the hole (11) at the side where the clamping lever (12) is.
- Mount the spring, the crankshaft and the nut (15).
- Set the crankshafts at right angles with the sanding belt and push the sanding frame onto the crankshaft.
- Click the locking shaft (16) into the clamping spring (4).
- Adjust the height of the sanding frame (14) using the knob (17).
- To remove the sanding frame, proceed in reverse order.



If the sanding frame is not being used, the locking shaft (13) can be rotated a quarter of a turn. It is not necessary to remove the locking shaft because the crankshaft will park inside the recess (11).

### **Mounting and removing the stationary stand (fig. A & F)**

With a stationary stand (option), the machine can be used in a stationary position both upside down and horizontally.

- If required, mount the sanding frame (14) as described above.
- Place the belt sander on the stationary stand (18). Guide the cord away at the side of the clamping lever (12).
- Place the fixing bolt (19) and tighten the round nut (20) (see inset in figure F).
- To remove the stationary stand, proceed in reverse order.

### **Dust extraction (fig. A)**



Since woodworking with a sander produces dust, always install a dustbag designed in compliance with the applicable directives regarding dust emission.



Do not use a dustbag or vacuum extractor without proper spark protection when sanding metal.



Do not sand magnesium!

- Place the dustbag (7) over the flange (21) or connect a vacuum extractor.
- For efficient dust extraction empty the dustbag when it is about one third full.
- Remove the dustbag from the flange, open the zipper and gently shake out the dustbag.

### **Instructions for use**



- Always observe the safety instructions and applicable regulations.
- Make sure all materials to be sanded are well secured.
- Apply only a gentle pressure to the workpiece.

### **Switching on and off (fig. A)**

- Switching on: press the on/off-switch (1).
- For continuous operation, also press the lock-on button (3).
- Switching off: press the on/off-switch again.



Always switch off the tool when work is finished and before unplugging.

Consult your dealer for further information on the appropriate accessories.

### **Maintenance**

Your DeWALT Power Tool has been designed to operate over a long period of time with a minimum of maintenance. Continuous satisfactory operation depends upon proper tool care and regular cleaning.



#### **Lubrication**

Your power tool requires no additional lubrication.



#### **Cleaning**

Keep the ventilation slots clear and regularly clean the housing with a soft cloth.



#### **Unwanted tools and the environment**

Take your tool to an authorized DeWALT repair agent where it will be disposed of in an environmentally safe way.

**GUARANTEE**

---

**• 30 DAY NO RISK SATISFACTION GUARANTEE •**

If you are not completely satisfied with the performance of your DeWALT tool, simply return it within 30 days, complete as purchased, to the point of purchase, for a full refund or exchange. Proof of purchase must be produced.

**• ONE YEAR FREE SERVICE CONTRACT •**

If you need maintenance or service for your DeWALT tool, in the 12 months following purchase, it will be undertaken free of charge at an authorized DeWALT repair agent. Proof of purchase must be produced. Includes labour and spare parts for Power Tools. Excludes accessories.

**• ONE YEAR FULL WARRANTY •**

If your DeWALT product becomes defective due to faulty materials or workmanship within 12 months from the date of purchase, we guarantee to replace all defective parts free of charge or, at our discretion, replace the unit free of charge provided that:

- The product has not been misused.
- Repairs have not been attempted by unauthorized persons.
- Proof of purchase date is produced.

This guarantee is offered as an extra benefit and is additional to consumers statutory rights.

For the location of your nearest authorized DeWALT repair agent, please use the appropriate telephone number on the back of this manual. Alternatively, a list of authorized DeWALT repair agents and full details on our after-sales service are available on the Internet at **[www.2helpU.com](http://www.2helpU.com)**.

# LIJADORA DE BANDA DW430/DW431

## ¡Enhorabuena!

Usted ha optado por una herramienta eléctrica DEWALT. Muchos años de experiencia y una gran asiduidad en el desarrollo y la innovación de sus productos han convertido DEWALT en un socio muy fiable para el usuario profesional.

## Contenido

Características técnicas	es - 1
Declaración CE de conformidad	es - 1
Instrucciones de seguridad	es - 2
Verificación del contenido del embalaje	es - 3
Descripción	es - 3
Seguridad eléctrica	es - 4
Utilización de un cable de prolongación	es - 4
Montaje y ajustes	es - 4
Instrucciones para el uso	es - 5
Mantenimiento	es - 5
Garantía	es - 6

## Características técnicas

		DW430	DW431
Voltaje	V	230	230
Potencia absorbida	W	650	650
Consumo de potencia	W	310	360
Velocidad de la banda	m/min	320	190 - 320
Superficie de lijado	mm	120 x 75	120 x 75
Longitud de la banda	mm	533	533
Anchura de la banda	mm	75	75
Eliminación de polvos		bolsa de recolección del polvo	bolsa de recolección del polvo
Peso	kg	3,6	3,6

## Fusibles

Herramientas 230 V:	10 A
---------------------	------

En el presente manual figuran los pictogramas siguientes:



Indica peligro de lesiones, de accidentes mortales o de averías en la herramienta en caso de no respeto de las instrucciones en este manual.



Indica tensión eléctrica.



Peligro de incendio.



Peligro de explosión.

## Declaración CE de conformidad



### DW430/DW431

DEWALT certifica que estas herramientas eléctricas han sido construidas de acuerdo a las normas siguientes: 98/37/CEE, 89/336/CEE, 73/23/CEE, EN 50144, EN 55014-2, EN 55014, EN 61000-3-2 & EN 61000-3-3.

Para información más detallada, contacte a DEWALT, véase abajo o consulte el dorso de este manual.

El nivel de la presión acústica de acuerdo con las normas 86/188/CEE & 98/37/CEE, medida de acuerdo con EN 50144:

		DW430	DW431
$L_{pA}$ (presión acústica)	dB(A)*	91	91
$L_{WA}$ (potencia acústica)	dB(A)	99	99

\* al oído del usuario



Tome medidas adecuadas para proteger sus oídos cuando la presión acústica exceda el valor de 85 dB(A).

Valor cuadrático medio ponderado en frecuencia de la aceleración según EN 50144:

	DW430	DW431
	< 2,5 m/s <sup>2</sup>	< 2,5 m/s <sup>2</sup>

Director Engineering and Product Development  
Horst Großmann



DEWALT, Richard-Klinger-Straße 40,  
D-65510, Idstein, Alemania

## Instrucciones de seguridad

**Al utilizar Herramientas Eléctricas, observe las reglas de seguridad en vigor en su país, a fin de reducir el riesgo de descarga eléctrica, de lesiones y de incendio. Lea las instrucciones de seguridad siguientes antes de utilizar este producto. ¡Conserve bien estas instrucciones de seguridad!**

### Generalidades

#### 1 Mantenga limpia el área de trabajo

Un área o un banco de trabajo en desorden aumentan el riesgo de accidentes.

#### 2 Tenga en cuenta el entorno del área de trabajo

No exponga las Herramientas Eléctricas a la humedad. Procure que el área de trabajo esté bien iluminada. No utilice Herramientas Eléctricas en la proximidad de líquidos o gases inflamables.

#### 3 Protéjase contra las descargas eléctricas

Evite el contacto del cuerpo con las superficies conectadas a tierra (p. ej. tuberías, radiadores, cocinas eléctricas y refrigeradores).

Para aplicaciones de uso extremas (por ej. humedad elevada formación de polvo metálico, etc.), se puede aumentar la seguridad eléctrica a través de intercalar un transformador de separación o un interruptor de protección de corriente de defecto (FI).

#### 4 ¡Mantenga alejados a los niños!

No permita que otras personas toquen la herramienta o el cable de prolongación. En caso de uso por menores de 16 años, se requiere supervisión.

#### 5 Cables de prolongación para el exterior

Al trabajar fuera, utilice siempre cables de prolongación destinados al uso exterior y marcados en consecuencia para ello.

#### 6 Guarde las herramientas que no utiliza

Las Herramientas Eléctricas que no se utilizan, deben estar guardadas en un lugar seco, cerrado y fuera del alcance de los niños.

#### 7 Vista ropa de trabajo apropiada

No lleve vestidos anchos ni joyas. Estos podrían ser atrapados por piezas en movimiento. Para trabajos al exterior, se recomienda llevar guantes de goma y calzado de suela antideslizante. Si tiene el pelo largo, téngalo recogido y cubierto.

#### 8 Lleve gafas de protección

Utilice también una mascarilla si el trabajo ejecutado produce polvo u otras partículas volantes.

#### 9 Respete el nivel máximo de la presión acústica

Tome medidas adecuadas para la protección de los oídos cuando la presión acústica exceda el valor de 85 dB(A).

#### 10 Sujete bien la pieza de trabajo

Utilice abrazaderas o un torno para sujetar la pieza de trabajo. Es más seguro que sujetarla con la mano y le permite utilizar ambas manos para manejar la herramienta.

#### 11 No alargue demasiado su radio de acción

Mantenga un apoyo firme sobre el suelo y conserve el equilibrio en todo momento.

#### 12 Evite un arranque involuntario

No mantenga el dedo en el interruptor al transportar la herramienta enchufada. Asegúrese de que el interruptor esté en posición de parada al enchufar la herramienta.

#### 13 Esté siempre alerta

Mire lo que está haciendo. Use el sentido común. No maneje la herramienta cuando está cansado.

#### 14 Desenchufe la herramienta

Desconecte la herramienta y espere que esté completamente parada antes de dejarla sin vigilar. Desenchufe la herramienta cuando no se utilice y antes de proceder al mantenimiento o sustituir accesorios.

#### 15 Retire las llaves de maniobra

Antes de poner la herramienta en marcha, asegúrese de que las llaves y utensilios de reglaje hayan sido retirados.

#### 16 Utilice la herramienta adecuada

En este manual, se indica para qué uso está destinada la herramienta. No utilice herramientas o dispositivos acoplables de potencia demasiado débil para ejecutar trabajos pesados.



La herramienta funcionará mejor y con mayor seguridad al ser utilizada de acuerdo con sus características técnicas.

**¡ATENCIÓN!** El uso de accesorios o acoplamientos, o el uso de la herramienta misma distintos de los recomendados en este manual de instrucciones, puede dar lugar a lesiones de personas.

### 17 Cuide el cable de alimentación

No lleve la herramienta por el cable, ni tire del cable para desenchufar la herramienta. Proteja el cable del calor, del aceite y de las aristas vivas.

### 18 Mantenga las herramientas asiduamente

Mantenga sus herramientas afiladas y limpias para trabajar mejor y más seguro. Siga las instrucciones para el mantenimiento y la sustitución de accesorios. Verifique los cables de las herramientas con regularidad y, en caso de avería, llévelos a un Centro de Servicio DeWALT para que sean reparados. Inspeccione los cables de prolongación periódicamente y sustitúyalos cuando presenten defectos. Mantenga todos los mandos secos, limpios y libres de aceite y grasa.

### 19 Comprobar que no haya partes averiadas

Antes de utilizar la herramienta, compruebea que no haya averías, a fin de asegurar que funcionará correctamente y sin problemas. Compruebe que no haya desalineamiento o enganchamiento de piezas en movimiento, ni roturas de piezas, ni accesorios mal montados, ni cualquier otro defecto que pudiera perjudicar al buen funcionamiento de la herramienta. Haga reparar o sustituir los dispositivos de seguridad u otros componentes defectuosos según las instrucciones. No utilice la herramienta cuando el interruptor esté defectuoso. Haga sustituir el interruptor en un Centro de Servicio DeWALT.

### 20 Haga reparar su herramienta en un Centro de Servicio DeWALT

Esta Herramienta Eléctrica cumple con las reglas de seguridad en vigor. Para evitar situaciones peligrosas, la reparación de Herramientas Eléctricas debe ser efectuada únicamente por un técnico competente.

### Lijado de pintura

Al lijar la pintura, observe las normas aplicables.

Preste especial atención a lo siguiente:

- 1 Siempre que sea posible, utilice un aspirador para eliminar el polvo.
- 2 Tenga especial cuidado cuando lije pintura que pueda tener una base de plomo:
  - No permita que los niños ni las mujeres embarazadas accedan a la zona de trabajo.
  - Todas las personas que entren en la zona de trabajo deberán llevar una mascarilla especialmente diseñada para proteger del polvo y las emanaciones procedentes de la pintura al plomo.
  - No coma, beba ni fume en la zona de trabajo.
- 3 Elimine de forma segura las partículas de polvo y los demás residuos que se produzcan.

### Verificación del contenido del embalaje

El paquete contiene:

- 1 Lijadora de banda
  - 1 Bolsa para polvo
  - 1 Manual de instrucciones
  - 1 Dibujo despiezado
- Compruebe si la herramienta, piezas o accesorios han sufrido algún daño durante el transporte.
  - Tómese el tiempo necesario para leer y comprender este manual antes de utilizar la herramienta.

### Descripción (fig. A)

Su lijadora de banda DeWALT DW430/DW431, de alto rendimiento, ha sido diseñada para aplicaciones profesionales.

- 1 Interruptor de marcha/parada
- 2 Control de velocidad (DW431)
- 3 Botón del seguro
- 4 Muelle de fijación (para el marco de lijado)
- 5 Banda de lijado
- 6 Perilla para el centrado de la banda
- 7 Bolsa para polvo
- 8 Empuñadura
- 9 Eje del rodillo
- 10 Rodillo
- 11 Soporte del seguro de rodillo (para el marco de lijado)
- 12 Palanca de inmovilización

## Seguridad eléctrica

El motor eléctrico ha sido diseñado para un solo voltaje. Compruebe siempre que el voltaje de la red corresponde al valor indicado en la placa de características.



Su herramienta DeWALT tiene doble aislamiento, conforme a la norma EN 50144; por consiguiente, no se requiere conexión a tierra.

## Sustitución de cable o enchufe

Al sustituir el cable o el enchufe hágalo con sumo cuidado: un enchufe con conectores de cobre desprotegidos es peligroso si se conecta a una toma de corriente activa.

## Utilización de un cable de prolongación

En caso de que sea necesario utilizar un cable de prolongación, deberá ser un cable de prolongación aprobado, adecuado para la potencia de esta herramienta (véanse las características técnicas). La sección mínima de conductor es de 1,5 mm<sup>2</sup>. Si utiliza un carrete de cable, desenrolle siempre el cable completamente.

## Montaje y ajustes



Desenchufe la herramienta antes de proceder con el montaje y los ajustes.

## Ajuste y centrado de la banda de lijado (fig. B & C)

La lijadora utiliza bandas de lijado de 75 x 533 mm.

- Tire de la palanca de inmovilización (12).
- Quite la banda de lijado (5).
- Coloque una nueva banda de lijado, asegurándose de que la flecha ubicada en su parte interna apunte en la misma dirección que la flecha de la máquina, cuando esté del mismo lado que los rodillos.
- Devuelva la palanca de inmovilización a su posición original.
- Encienda la máquina y haga girar la perilla de centrado de la banda (6) hasta que ésta quede centrada en el rodillo (10).

## DW431 - Control de velocidad (fig. D)

- Gire el control de velocidad (2) hasta la posición adecuada. Mientras más alto sea el valor del número, mayor será la velocidad de la banda.

## Montaje, desmontaje y ajuste del marco de lijado (fig. A & E)

El marco de lijado está disponible opcionalmente.

- Quite el eje de seguro (13) del marco de lijado (14) y desmonte la tuerca, el muelle y el eje de manivela (15).
- Introduzca el eje de seguro en el orificio (11), del lado donde está la palanca de inmovilización (12).
- Coloque el muelle, el eje de manivela y la tuerca (15).
- Ajuste los ejes de manivela en ángulo recto con respecto a la banda de lijado e introduzca el marco dentro del eje de manivela.
- Introduzca el eje de seguro (16) en el resorte de inmovilización hasta que se oiga un chasquido (4).
- Ajuste la altura del marco de lijado (14) utilizando la perilla (17).
- Para quitar el marco de lijado, proceda en el orden inverso.



Si no se está utilizando el marco de lijado, el eje de seguro (13) puede girarse un cuarto de vuelta. No es necesario quitar el eje de seguro, dado que el eje de brazo de manivela quedará dentro de la ranura (11).

## Montaje y desmontaje de la plataforma estacionaria (fig. A & F)

Con un soporte estacionario (opción), la máquina puede utilizarse en una posición estacionaria, tanto al revés como horizontal/verticalmente.

- Monte el marco de lijado (14) de la manera antes descrita.
- Coloque la lijadora de banda en la plataforma estacionaria (18). Separe el cable de alimentación, al lado de la palanca de inmovilización (12).
- Coloque el perno de sujeción (19) y apriete la tuerca redonda (20) (consulte la figura F).
- Para quitar la plataforma estacionaria, proceda en orden inverso.

### Eliminación de polvos (fig. A)



Ya que el lijado de madera genera polvos, siempre se debe instalar una bolsa para el polvo o conectar una aspiradora, cuyo diseño cumple con las Directivas de aplicación en materia de emisión de polvos.



No use ninguna bolsa para polvo ni aspiradora sin protección adecuada contra las chispas al lijar metal.



Nunca lijar magnesio!

- Coloque la bolsa para polvo (7) sobre la brida (21) o conecte un colector.
- Para conseguir una eliminación eficaz del polvo, vacíe la bolsa cuando esté lleno aproximadamente hasta un tercio.
- Quite la bolsa para polvo de la brida, abra el cierre y sacuda suavemente la bolsa.

### Instrucciones para el uso



- Respete siempre las instrucciones de seguridad y las normas de aplicación.
- Asegúrese de que todos los materiales que se vayan a lijar estén bien sujetos.
- Ejercer sólo una ligera presión sobre el material.

### Encendido y apagado (fig. A)

- Encendido: pulse el interruptor (1).
- Para el funcionamiento continuo, pulse también el botón de seguro (3).
- Apagado: presione nuevamente el interruptor.



Siempre se debe desconectar la herramienta nada más terminado el trabajo y antes de desenchufarla.

Consulte a su proveedor si desea información más detallada sobre los accesorios apropiados.

### Mantenimiento

Su herramienta eléctrica DEWALT ha sido diseñada para funcionar mucho tiempo con un mínimo de mantenimiento. El funcionamiento satisfactorio depende del buen cuidado de la herramienta y de una limpieza frecuente.



### Lubricación

Su herramienta eléctrica no requiere lubricación adicional.



### Limpieza

Evite que se obturen las ranuras de ventilación y limpie el exterior con regularidad utilizando un paño suave.



### Herramientas desechadas y el medio ambiente

Lleve la herramienta vieja a un Centro de Servicio DEWALT, donde será eliminada sin efectos perjudiciales para el medio ambiente.

**GARANTÍA**

---

**• 30 DÍAS DE SATISFACCIÓN COMPLETA •**

Si no queda totalmente satisfecho con su herramienta DeWALT, contacte con su Centro de Servicio DeWALT. Presente su reclamación, juntamente con la máquina completa, así como la factura de compra y le será presentada la mejor solución.

**• UN AÑO DE SERVICIO GRATUITO •**

Si necesita mantenimiento o servicio técnico para su herramienta DeWALT en los 12 meses siguientes a la compra, podrá obtenerlos gratuitamente en un Centro de Servicio DeWALT. Para ello es imprescindible presentar la prueba de compra. Incluye mano de obra y piezas para las Herramientas Eléctricas. No se incluye los accesorios.

**• UN AÑO DE GARANTÍA •**

Si su producto DeWALT presenta algún defecto debido a fallos de materiales o mano de obra en los 12 meses siguientes a la fecha de compra, le garantizamos la sustitución gratuita de todas las piezas defectuosas siempre y cuando:

- El producto no haya sido utilizado inadecuadamente.
- No se haya intentado su reparación por parte de una persona no autorizada.
- Se presente la prueba de compra.

Para la localización del Centro de Servicio DeWALT más cercano, consulte el dorso de este manual. Como alternativa, hay disponible en Internet una lista de Centros de Servicio DeWALT e información completa sobre nuestro servicio postventa en **[www.2helpU.com](http://www.2helpU.com)**.

# PONCEUSE A BANDE DW430/DW431

## Félicitations!

Vous avez choisi un outil électrique DeWALT. Depuis de nombreuses années, DeWALT produit des outils électriques adaptés aux exigences des utilisateurs professionnels.

## Table des matières

Caractéristiques techniques	fr - 1
Déclaration CE de conformité	fr - 1
Instructions de sécurité	fr - 2
Contenu de l'emballage	fr - 3
Description	fr - 3
Sécurité électrique	fr - 3
Câbles de rallonge	fr - 4
Assemblage et réglage	fr - 4
Mode d'emploi	fr - 5
Entretien	fr - 5
Garantie	fr - 5

## Caractéristiques techniques

		DW430	DW431
Tension	V	230	230
Puissance absorbée	W	650	650
Puissance utile	W	310	360
Vitesse de la bande	m/min	320	190 - 320
Surface de ponçage	mm	120 x 75	120 x 75
Longueur de la bande	mm	533	533
Largeur de la bande	mm	75	75
Aspiration		sac à poussière	sac à poussière
Poids	kg	3,6	3,6

### Fusible:

Outils 230 V	10 A
--------------	------

Les symboles suivants sont utilisés dans le présent manuel:



En cas de non-respect des instructions dans le présent manuel, il y a risque de blessure, danger de mort ou possibilité de dégradation de l'outil.



Dénote la présence de tension électrique.



Risque d'incendie.



Risque d'explosion.

## Déclaration CE de conformité



### DW430/DW431

DeWALT déclare que ces outils ont été mis au point en conformité avec les normes 98/37/CEE, 89/336/CEE, 73/23/CEE, EN 50144, EN 55014-2, EN 55014, EN 61000-3-2 & EN 61000-3-3.

Pour de plus amples informations, contacter DeWALT à l'adresse ci-dessous ou se reporter au dos de ce manuel.

Niveau de pression acoustique suivant 86/188/CEE & 98/37/CEE, mesuré suivant EN 50144:

		DW430	DW431
$L_{pA}$	(pression acoustique) dB(A)*	91	91
$L_{WA}$	(puissance acoustique) dB(A)	99	99

\* à l'oreille de l'opérateur



Prendre les mesures nécessaires pour la protection de l'ouïe lorsque le niveau de pression acoustique est supérieur à 85 dB(A).

Valeur moyenne pondérée du carré de l'accélération suivant EN 50144:

	DW430	DW431
	< 2,5 m/s <sup>2</sup>	< 2,5 m/s <sup>2</sup>

Directeur de développement produits  
Horst Großmann

DeWALT, Richard-Klinger-Straße 40,  
D-65510, Idstein, Allemagne

## Instructions de sécurité

Afin de réduire le risque de décharge électrique, de blessure et d'incendie lors de l'utilisation d'outils électriques, observer les consignes de sécurité fondamentales en vigueur. Lire et observer les instructions avant d'utiliser l'outil. Conserver ces instructions de sécurité!

### Généralités

#### 1 Tenir votre aire de travail propre et bien rangée

Le désordre augmente les risques d'accident.

#### 2 Tenir compte des conditions ambiantes

Ne pas exposer les outils électriques à l'humidité.

Veiller à ce que l'aire de travail soit bien éclairée.

Ne pas utiliser d'outils électriques en présence de liquides ou de gaz inflammables.

#### 3 Attention aux décharges électriques

Éviter le contact corporel avec des éléments reliés à la terre, comme par exemple tuyaux, radiateurs, cuisinières électriques et réfrigérateurs. Sous des conditions de travail extrêmes (par exemple: humidité élevée, dépôt de poussières métalliques, etc.) la sécurité électrique peut être augmentée en insérant un transformateur d'isolation ou un disjoncteur différentiel (FI).

#### 4 Tenir les enfants éloignés

Ne pas permettre que d'autres personnes touchent l'outil ou le câble de rallonge.

La supervision est obligatoire pour les moins de 16 ans.

#### 5 Câble de rallonge pour l'extérieur

A l'extérieur, n'utiliser que des câbles de rallonge homologués portant le marquage correspondant.

#### 6 Ranger vos outils dans un endroit sûr

Ranger les outils non utilisés dans un endroit sec, fermé à clé et hors de la portée des enfants.

#### 7 Porter des vêtements de travail appropriés

Ne pas porter de vêtements flottants ou de bijoux. Ils pourraient être happés par les pièces en mouvement. Lors de travaux à l'extérieur, il est recommandé de porter des gants en caoutchouc et des chaussures à semelle anti-dérapante. Le cas échéant, porter une garniture convenable retenant les cheveux longs.

#### 8 Porter des lunettes de protection

Utiliser aussi un masque si le travail exécuté produit de la poussière ou des copeaux volants.

#### 9 Attention au niveau de pression acoustique

Prendre les mesures nécessaires pour la protection de l'ouïe lorsque le niveau de pression acoustique est supérieur à 85 dB(A).

#### 10 Bien fixer la pièce à travailler

Pour plus de sécurité, fixer la pièce à travailler avec un dispositif de serrage ou un étau.

Ainsi, vous aurez les deux mains libres pour manier l'outil.

#### 11 Adopter une position confortable

Toujours tenir les deux pieds à terre et garder l'équilibre.

#### 12 Éviter tout démarrage involontaire

Ne pas porter l'outil en ayant un doigt placé sur l'interrupteur. Mettre l'interrupteur en position d'arrêt avant de mettre la fiche dans la prise.

#### 13 Faire preuve de vigilance

Observer votre travail. Faire preuve de bon sens. Ne pas employer l'outil en cas de fatigue.

#### 14 Enlever la fiche de la prise

Débrancher l'outil et attendre qu'il soit complètement immobilisé avant de le laisser, de procéder à l'entretien ou au changement d'accessoires.

#### 15 Enlever les clés de réglage

Avant de mettre l'outil en marche, retirer les clés et outils de réglage.

#### 16 Utiliser l'outil adéquat

Le domaine d'utilisation de l'outil est décrit dans le présent manuel. Ne pas utiliser d'outils ou d'accessoires de trop faible puissance pour exécuter des travaux lourds. Ne pas utiliser des outils à des fins et pour des travaux pour lesquels ils n'ont pas été conçus.

**Attention!** L'utilisation d'accessoires autres que ceux recommandés dans le présent manuel pourrait entraîner un risque de blessure. Utiliser l'outil conformément à sa destination.

#### 17 Préserver le câble d'alimentation

Ne pas porter l'outil par le câble et ne pas tirer sur celui-ci pour débrancher la fiche de la prise. Préserver le câble de la chaleur, de l'huile et des arêtes vives.

#### 18 Entretenir vos outils avec soin

Maintenir vos outils affûtés et propres afin de travailler mieux et plus sûrement. Observer les instructions d'entretien et de changement d'accessoires. Vérifier régulièrement l'état du câble d'alimentation et, s'il est endommagé,

le faire changer par votre Service agréé DeWALT. Vérifier périodiquement le câble de rallonge et le remplacer s'il est endommagé. Maintenir les poignées sèches et exemptes d'huile et de graisse.

### 19 Contrôler si votre outil est endommagé

Avant d'utiliser l'outil, vérifier qu'il n'est pas endommagé. Pour cela, contrôler l'alignement des pièces en mouvement et leur grippage éventuel. Tous les composants doivent être montés correctement et remplir les conditions pour garantir le fonctionnement impeccable de l'outil. Faire réparer ou échanger tout dispositif de sécurité et toute pièce endommagée conformément aux instructions. Ne pas utiliser l'outil quand l'interrupteur est défectueux. Faire remplacer l'interrupteur par un Service agréé DeWALT.

### 20 Faire réparer votre outil par un Service agréé DeWALT

Cet outil est conforme aux consignes de sécurité en vigueur. La réparation des outils électriques est strictement réservée aux personnes qualifiées.

### Ponçage de peinture

Respecter les règles en vigueur pour le ponçage de peintures en prêtant une attention particulière à ce qui suit:

- 1 Si possible, utiliser un aspirateur de poussière.
- 2 Lors du ponçage de peintures présumées à base de plomb:
  - Interdire l'accès à la zone de travail aux femmes enceintes et aux enfants.
  - Toutes les personnes ayant accès à la zone de travail doivent porter un masque conçu pour la protection contre les poussières et les vapeurs de plomb.
  - Ne pas manger, boire ou fumer dans la zone de travail.
- 3 Se débarrasser de la poussière et des autres débris de manière sûre.

### Contenu de l'emballage

L'emballage contient:

- 1 Ponceuse à bande
- 1 Sac à poussière
- 1 Manuel d'instructions
- 1 Dessin éclaté

- Vérifier si l'outil, les pièces ou les accessoires ne présentent pas de dommages dus au transport.
- Prendre le temps de lire et de comprendre à fond le présent manuel avant de mettre votre outil en marche.

### Description (fig. A)

Votre ponceuse à bande DeWALT DW430/DW431 a été mise au point pour une utilisation professionnelle.

- 1 Interrupteur marche/arrêt
- 2 Variateur de vitesse électronique (DW431)
- 3 Bouton de blocage
- 4 Clips de fixation du cadre (pour le cadre de ponçage)
- 5 Bande abrasive
- 6 Bouton de centrage de la bande
- 7 Sac à poussière
- 8 Poignée
- 9 Axe de rouleau
- 10 Rouleau
- 11 Passage de la tige de fixation du cadre (pour le cadre de ponçage)
- 12 Levier de tension de la bande

### Sécurité électrique

Le moteur électrique a été conçu pour une seule tension. Vérifier si la tension secteur correspond à la tension indiquée sur la plaque d'identification.



Cet outil à double isolation est conforme à la norme EN 50144; un branchement à la terre n'est donc pas nécessaire.

### CH Toujours utiliser la fiche prescrite lors du remplacement du câble d'alimentation.

**Type 11 pour la classe II (Isolation double) - outils**

**Type 12 pour la classe I (Conducteur de terre) - outils**

### CH En cas d'utilisation à l'extérieur, connecter les outils portatifs à un disjoncteur FI.

### Remplacement du cordon secteur ou de la fiche

Après le remplacement du cordon secteur ou de la fiche, s'en débarrasser en songeant à la sécurité car il est dangereux de réutiliser un cordon secteur ou une fiche dont les conducteurs sont dénudés.

## Câbles de rallonge

Si un câble de rallonge est nécessaire, utiliser un câble de rallonge homologué adapté pour la puissance absorbée de cet outil (voir les caractéristiques techniques). La section minimum du conducteur est de 1,5 mm<sup>2</sup>. En cas d'utilisation d'un dévidoir, toujours dérouler le câble complètement.

## Assemblage et réglage



Toujours retirer la fiche de la prise avant de procéder à l'assemblage ou au réglage.

### Montage et centrage de la bande abrasive (fig. B & C)

Votre ponceuse utilise des bandes abrasives de 75 x 533 mm.

- Tirer le levier de tension de la bande (12) en avant.
- Enlever la bande abrasive (5).
- Monter une nouvelle bande abrasive. Les flèches à l'intérieur de la bande et sur la machine doivent être orientées dans le même sens.
- Repousser le levier de tension de la bande.
- Mettre l'outil en marche et manipuler le bouton de centrage (6) pour centrer la bande abrasive sur le rouleau (10).

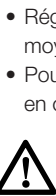
### DW431 - Variateur de vitesse électronique (fig. D)

- Tourner le variateur de vitesse électronique (2) dans la position désirée. La vitesse de la bande augmente avec le chiffre sur le variateur.

### Montage, démontage et réglage du cadre de ponçage (fig. A & E)

Le cadre de ponçage est disponible en option.

- Enlever la tige de fixation (13) du cadre de ponçage (14) et démonter l'écrou, le ressort et le retour (15).
- Introduire la tige de fixation dans le trou (11), du côté où se situe le levier de tension de la bande (12).
- Remonter le ressort, la tige et l'écrou (15).
- Mettre la tige en position perpendiculaire par rapport à la bande abrasive et emboîter le cadre de ponçage en le poussant sur le retour.
- Engager la tige de blocage arrière (16) dans le clips de fixation du cadre (4).



- Régler le cadre de ponçage en hauteur (14) au moyen du bouton (17).
- Pour démonter le cadre de ponçage, procéder en ordre inverse.

En cas de ponçage sans le cadre, tourner la tige de fixation (13) d'un quart de tour. Il n'est pas nécessaire de la démonter, car la tige s'engagera dans l'évidement (11).

### Montage et démontage du support stationnaire (fig. A & F)

Avec un support fixe (en option), la machine peut s'utiliser en position fixe tant à l'envers qu'horizontalement/verticalement.

- Monter le cadre de ponçage (14) comme décrit ci-dessus.
- Installer la ponceuse dans le support stationnaire (18). Faire sortir le cordon secteur côté levier de tension de la bande (12).
- Introduire la vis (19) et serrer l'écrou (20) (voir l'encart dans la figure F).
- Pour démonter la ponceuse, procéder en ordre inverse.

### Aspiration de poussière (fig. A)



Le ponçage produisant inévitablement de la poussière, toujours installer le sac à poussière ou bien raccorder un aspirateur mis au point en conformité avec les directives relatives à l'émission de poussière.



Ne pas utiliser le sac à poussière ou un aspirateur lors du ponçage de métaux à moins qu'un extincteur d'étincelles ne soit présent.



Ne pas poncer des surfaces en magnésium!

- Connecter le sac à poussière (7) sur l'orifice d'évacuation des poussières (21) ou raccorder un aspirateur.
- Pour une aspiration efficace, vider le sac dès qu'il est rempli au 1/3 de sa capacité.



- Retirer le sac à poussière de l'orifice d'évacuation des poussières, ouvrir la tirette et vider le sac en le secouant.

## Mode d'emploi



- Toujours respecter les consignes de sécurité et les règles en vigueur.
- Fixer convenablement l'ouvrage à poncer.
- Exercer une légère pression seulement.

### Mise en marche et arrêt (fig. A)

- Pour mettre l'outil en marche, appuyer sur l'interrupteur (1).
- Pour un fonctionnement en continu, appuyer sur le bouton de blocage (3).
- Pour arrêter l'outil, appuyer de nouveau sur l'interrupteur.



Toujours mettre l'outil à l'arrêt après le travail et avant de débrancher l'outil.

Votre revendeur pourra vous renseigner sur les accessoires qui conviennent le mieux pour votre travail.

## Entretien

Votre outil DeWALT a été conçu pour durer longtemps avec un minimum d'entretien. Son fonctionnement satisfaisant dépend en large mesure d'un entretien soigneux et régulier.



### Lubrification

Votre outil électrique ne nécessite aucune lubrification additionnelle.



### Nettoyage

Les fentes d'aération doivent toujours être dégagées. Nettoyer régulièrement le boîtier avec un chiffon doux.

## GARANTIE

### • 30 JOURS D'ENGAGEMENT SATISFACTION •

Si, pour quelque raison que ce soit, votre machine DeWALT ne vous donne pas entière satisfaction, il suffit de la retourner avec tous ses accessoires dans les 30 jours suivant son achat à votre distributeur, ou à un centre de service après-vente agréé pour un remboursement intégral ou un échange. Pour la Belgique ou le Luxembourg, retournez votre machine à DeWALT. Munissez-vous d'une preuve d'achat.

### • 1 AN DE MAINTENANCE GRATUITE •

Au cas où votre machine DeWALT nécessiterait une révision ou des réparations dans les 12 mois suivant son achat, cette opération sera effectuée gratuitement dans un centre de service après-vente agréé sur présentation de la preuve d'achat. Ce service comprend pièces et main-d'œuvre pour les machines, à l'exclusion des accessoires.

### • 1 AN DE GARANTIE •

Au cas où votre machine DeWALT présenterait un défaut de fabrication dans les 12 premiers mois suivant son achat, nous garantissons le remplacement sans frais de toutes les pièces défectueuses ou de l'unité entière, et ce à notre discrétion, à condition que:

- la machine ait été utilisée correctement
- aucune personne non qualifiée n'ait tenté de réparer la machine
- la preuve d'achat portant la date d'acquisition soit fournie.

Pour obtenir l'adresse du distributeur DeWALT ou du centre de service après-vente agréé le plus proche, appeler le numéro dans la liste figurant au dos du manuel. Comme alternative, une liste de centres de service après-vente DeWALT agréés et des renseignements plus détaillés sur le service après-vente sont disponibles sur l'Internet ([www.2helpU.com](http://www.2helpU.com)).

# LEVIGATRICE A NASTRO DW430/DW431

## Congratulazioni!

Siete entrati in possesso di un Elettrotensile DEWALT. Anni di esperienza, continui miglioramenti ed innovazioni tecnologiche fanno dei prodotti DEWALT uno degli strumenti più affidabili per l'utilizzatore professionale.

## Indice del contenuto

Dati tecnici	it - 1
Dichiarazione CE di conformità	it - 1
Norme generali di sicurezza	it - 2
Contenuto dell'imballo	it - 3
Descrizione	it - 3
Norme di sicurezza elettrica	it - 3
Impiego di una prolunga	it - 4
Assemblaggio e regolazione	it - 4
Istruzioni per l'uso	it - 5
Manutenzione	it - 5
Garanzia	it - 6

## Dati tecnici

		DW430	DW431
Tensione	V	230	230
Potenza assorbita	W	650	650
Potenza resa	W	310	360
Velocità nastro	m/min	320	190 - 320
Superficie utile di lavoro	mm	120 x 75	120 x 75
Lunghezza nastro	mm	533	533
Larghezza nastro	mm	75	75
Aspirazione polveri		sacchetto raccolgipolvere	sacchetto raccolgipolvere
Peso	kg	3,6	3,6

## Fusibili:

Modelli da 230 V	10 A
------------------	------

I seguenti simboli vengono usati nel presente manuale:



Indica rischio di infortunio, pericolo di morte o danno all'apparecchio qualora non ci si attenga alle istruzioni contenute nel presente manuale.



Indica pericolo di scossa elettrica.



Pericolo d'incendio.



Pericolo d'esplosione.

## Dichiarazione CE di conformità



### DW430/DW431

DEWALT dichiara che gli Elettrotensili sono stati costruiti in conformità alle norme: 98/37/CEE, 89/336/CEE, 73/23/CEE, EN 50144, EN 55014-2, EN 55014, EN 61000-3-2 & EN 61000-3-3.

Per ulteriori informazioni, contattare DEWALT nell'indirizzo qui sotto o consultare il retro del presente manuale.

Il livello di rumorosità è conforme alle norme 86/188/CEE e 98/37/CEE, dati ricavati in base alla norma EN 50144:

		DW430	DW431
$L_{pA}$	(rumorosità) dB(A)*	91	91
$L_{WA}$	(potenza sonora) dB(A)	99	99

\* all'orecchio dell'operatore



Prendere appropriate misure a protezione dell'udito qualora il livello acustico superasse gli 85 dB(A).

Il valore medio quadratico ponderato dell'accelerazione secondo EN 50144:

	DW430	DW431
	< 2,5 m/s <sup>2</sup>	< 2,5 m/s <sup>2</sup>

Direttore ricerca e sviluppo  
Horst Großmann

DEWALT, Richard-Klinger-Straße 40,  
D-65510, Idstein, Germania

## Norme generali di sicurezza

Durante l'utilizzo di utensili elettrici adottate sempre le elementari norme di sicurezza atte a ridurre i rischi d'incendio, scariche elettriche e ferimenti. Leggere attentamente le seguenti istruzioni prima di utilizzare il prodotto. Custodire con cura le istruzioni!

### Norme generali

#### 1 Tenere pulita l'area di lavoro

Ambienti e banchi di lavoro in disordine possono essere causa d'incidenti.

#### 2 Tener presenti le caratteristiche dell'ambiente di lavoro

Non esporre gli utensili elettrici all'umidità. Tenere ben illuminata l'area di lavoro. Non usare gli utensili elettrici in luoghi con atmosfera gassosa o infiammabile.

#### 3 Proteggersi da scariche elettriche

Evitare il contatto con oggetti dotati di scarico a terra (per es. tubi, termosifoni, cucine e frigoriferi). Durante impieghi estremi (per es. alto livello di umidità, polvere metallica, ecc.) si può aumentare la sicurezza elettrica collegando in serie un trasformatore d'isolamento o un interruttore di sicurezza per correnti di guasto (FI).

#### 4 Tenere i bambini lontani dall'area di lavoro

Non permettere che persone estranee tocchino l'utensile o il cavo di prolunga. Per i ragazzi di età inferiore ai 16 anni è richiesta la supervisione di un adulto.

#### 5 Cavo di prolunga per l'uso esterno

Se l'utensile viene utilizzato all'aperto, si faccia uso soltanto di un cavo di prolunga di tipo idoneo, appositamente previsto e contrassegnato per l'uso esterno.

#### 6 Custodia dell'elettrotensile dopo l'uso

Riporre gli Elettrotensili in luogo sicuro e ben asciutto, fuori dalla portata dei bambini.

#### 7 Usare il vestiario appropriato

Evitare l'uso di abiti svolazzanti, catenine, ecc. in quanto potrebbero rimanere impigliati nelle parti mobili dell'utensile. Lavorando all'aperto indossare guanti di gomma e scarpe con suole antidrucciolo. Raccogliere i capelli se si portano lunghi.

#### 8 Usare occhiali protettivi

Usare inoltre una maschera antipolvere qualora si producano polvere o particelle volatili.

#### 9 Rumorosità eccessiva

Prendere appropriate misure a protezione dell'udito se il livello acustico supera gli 85 dB(A).

#### 10 Bloccare il pezzo da lavorare

Usare pinze o morse per bloccare il pezzo da lavorare, ciò aumenta la sicurezza e consente di mantenere entrambe le mani libere per operare meglio.

#### 11 Non sbilanciarsi

Mantenere sempre un buon equilibrio evitando posizioni malsicure.

#### 12 Evitare accensioni accidentali

Non eseguire il trasporto dell'Elettrotensile collegato alla rete di alimentazione tenendo il dito sull'interruttore. Assicurarsi che l'interruttore sia in posizione OFF prima di inserire la spina.

#### 13 Stare sempre attenti

Prestare attenzione a quanto si sta facendo. Usare il proprio buon senso e non utilizzare l'utensile quando si è stanchi.

#### 14 Staccare l'alimentazione dell'utensile

Spegnere l'utensile ed attendere il suo arresto completo prima di lasciarlo incustodito. Staccare la spina dalla presa se l'utensile rimane inutilizzato e prima di eseguire qualsiasi operazione di manutenzione dell'utensile o di sostituzione degli accessori.

#### 15 Non lasciare sull'utensile chiavi o strumenti di misura

Prima di mettere in funzione l'Elettrotensile si abbia cura di togliere chiavi e altri strumenti.

#### 16 Usare l'utensile adatto

L'utilizzo previsto è indicato nel presente manuale.

Non forzare utensili e accessori di potenza limitata impiegandoli per lavori destinati ad utensili di maggiore potenza.

**Attenzione!** L'uso di accessori o attrezzature diversi, o l'impiego del presente utensile per scopi diversi, da quelli raccomandati nel manuale d'uso possono comportare il rischio di infortuni.

#### 17 Non abusare del cavo elettrico

Non trascinare l'utensile né disinserire la spina stratonando il cavo di alimentazione. Proteggere il cavo dal calore, dagli olii minerali e dagli bordi taglienti.

#### 18 Mantenere l'utensile con cura

Tenere gli accessori sempre ben affilati e puliti per un migliore e più sicuro utilizzo.

Osservare le istruzioni per la lubrificazione e la sostituzione degli accessori. Controllare periodicamente lo stato del cavo di alimentazione, e se danneggiato farlo riparare presso un Centro di Assistenza tecnica autorizzato DeWALT. Tenere gli organi di comando puliti, asciutti e privi di olio o grasso.

### 19 Controllare che non vi siano parti danneggiate

Prima dell'utilizzo controllare scrupolosamente che non vi siano parti danneggiate e che l'utensile sia in grado di effettuare il suo lavoro in modo corretto. Controllare l'allineamento delle parti mobili assicurandosi che non vi siano grippaggi, danni ai componenti o ai supporti, ed altre condizioni che possono compromettere il buon funzionamento dell'utensile. Dispositivi di sicurezza e altre parti difettose devono essere riparate o sostituite secondo le modalità previste. Non usare l'utensile se l'interruttore è difettoso e provvedere alla sua sostituzione ricorrendo ad un Centro di Assistenza autorizzato DeWALT.

### 20 Rivolgersi ai Centri di Assistenza Tecnica autorizzati DeWALT per le riparazioni

Il presente Elettroutensile è conforme alle principali norme di sicurezza vigenti. Per evitare pericolo di infortuni, le riparazioni alle apparecchiature elettriche devono essere effettuate esclusivamente da personale qualificato.

### Levigatura di superfici verniciate

Per le operazioni di asportazione delle vernici dalle superfici attenersi alle indicazioni relative. Prestare particolare attenzione alle seguenti avvertenze.

- 1 Ove possibile, raccogliere le polveri mediante un aspirapolvere.
- 2 Prendere speciali precauzioni durante la levigatura di vernici a base di piombo:
  - Non consentire l'accesso all'area di lavoro a bambini e donne in stato interessante.
  - Tutte le persone che entrano nell'area di lavoro devono indossare una maschera di protezione specifica per polveri ed esalazioni di pitture a base di piombo.
  - Non mangiare, bere o fumare nell'area di lavoro.
- 3 Predisporre per l'aspirazione in sicurezza delle particelle di polvere o di qualsiasi altro materiale residuo della lavorazione.

### Contenuto dell'imballo

L'imballo comprende:

- 1 Levigatrice a nastro
  - 1 Sacchetto raccogli-polvere
  - 1 Manuale istruzioni
  - 1 Disegno esploso
- Accertarsi che l'utensile, i componenti o gli accessori non abbiano subito danni durante il trasporto.
  - Leggere a fondo, con calma e con la massima attenzione il presente manuale prima di mettere in funzione l'utensile.

### Descrizione (fig. A)

Your DeWALT belt sander DW430/DW431 has been designed for professional applications.

- 1 Interruttore on/off
- 2 Selettore di velocità (DW431)
- 3 Pulsante blocco interruttore
- 4 Molla di fissaggio (per il telaio d'appoggio)
- 5 Nastro di levigatura
- 6 Pomello di centraggio del nastro
- 7 Sacco raccogli-polvere
- 8 Impugnatura
- 9 Alberino rullo portanastro
- 10 Rullo portanastro
- 11 Sede albero di bloccaggio (per il telaio d'appoggio)
- 12 Leva di bloccaggio del nastro

### Norme di sicurezza elettrica

Il motore elettrico è stato predisposto per operare con un unico voltaggio. Assicurarsi che il voltaggio a disposizione corrisponda a quello indicato sulla targhetta.



Il Vostro utensile DeWALT è fornito di doppio isolamento, in ottemperanza alla norma EN 50144, perciò non è richiesta la messa a terra.

**CH** Per la sostituzione del cavo di alimentazione, utilizzare sempre la spina di tipo prescritto.

**Tipo 11 per la classe II (doppio isolamento) - utensili elettrici**  
**Tipo 12 per la classe I (messa a terra) - utensili elettrici**

**CH** Gli apparecchi portatili, utilizzati in ambiente esterno, devono essere collegati ad un interruttore differenziale.

### **Sostituzione del cavo o della spina**

Quando occorre sostituire la spina, smaltire la spina vecchia in modo appropriato; è pericoloso inserire una spina con i conduttori di rame scoperti in una presa di corrente sotto tensione.

### **Impiego di una prolunga**

In caso di impiego di una prolunga, quest'ultima dovrà essere di tipo omologato e di dimensione idonee a garantire l'alimentazione elettrica dell'apparecchio (vedere le caratteristiche tecniche). La dimensione minima del conduttore è 1,5 mm<sup>2</sup>. Se si utilizza un avvolgitore, estrarre il cavo per l'intera lunghezza.

### **Assemblaggio e regolazione**



Prima di effettuare il montaggio o la regolazione disinserire sempre la spina dalla presa di alimentazione.

### **Montaggio e centraggio del nastro di levigatura (fig. B & C)**

La vostra levigatrice monta nastri di levigatura di 75 x 533 mm.

- Spingere in avanti la leva di bloccaggio del nastro (12).
- Togliere il nastro di levigatura (5).
- Installare un nuovo nastro di levigatura accertandosi che la freccetta sul lato interno del nastro sia rivolta nella stessa direzione della freccetta impressa sulla macchina dallo stesso lato dei rulli.
- Premere all'indietro la leva di bloccaggio del nastro.
- Accendere la macchina e girare il pomello di centraggio del nastro (6) sino a che quest'ultimo non risulti correttamente centrato sul rullo (10).

### **DW431 - Regolazione di velocità (fig. D)**

- Girare sulla posizione desiderata il selettore di velocità (2). Più alto il numero, maggiore sarà la velocità di rotazione del nastro.

### **Montaggio, rimozione e registrazione del telaio d'appoggio (fig. A & E)**

Il telaio d'appoggio è un articolo opzionale disponibile su richiesta.

- Togliere l'alberino di bloccaggio (13) dal telaio d'appoggio (14) e quindi rimuovere il dado, la molla ed il perno (15).
- Premere l'alberino di bloccaggio per inserirlo nel foro (11) sul lato della leva di bloccaggio (12).
- Rimontare la molla, il perno ed il dado (15).
- Regolare il perno in senso ortogonale al nastro di levigatura e premervi sopra il telaio d'appoggio.
- Far scattare in posizione di fermo l'alberino di bloccaggio (16) nella molla di fissaggio (4).
- Regolare l'altezza del telaio d'appoggio (14) avvalendosi del pomello (17).
- Procedere in senso inverso per la rimozione del telaio d'appoggio.



Se non viene impiegato il telaio d'appoggio, si potrà ruotare di un quarto di giro l'alberino di bloccaggio (13). Non è necessario togliere l'alberino di bloccaggio perché il perno stazionerà all'interno della cavità (11).

### **Montaggio e rimozione del supporto per impiego stazionario (fig. A & F)**

Con un supporto fisso (facoltativo), la macchina si può usare in posizione fissa sia capovolta che orizzontalmente/verticalmente.

- Montare il telaio d'appoggio (14) come precedentemente descritto.
- Posizionare la levigatrice a nastro sul supporto per impiego stazionario (18). Allontanare il cavo di alimentazione sul lato della levetta di bloccaggio del nastro (12).
- Inserire il bullone di fissaggio (19) e serrare il dado rotondo (20) (vedere l'insero alla figura F).
- Procedere in senso inverso per rimuovere il supporto.

**Aspirazione polvere (fig. A)**

Poiché la levigatura del legno produce polvere, occorre installare sempre il sacchetto raccogli-polvere o collegare all'utensile un aspiratore esterno fabbricato in conformità alle relative norme riguardanti l'emissione di polvere.



Nel levigare metalli non utilizzare il sacchetto raccogli-polvere o l'aspiratore in assenza di un'adeguata protezione parascintille.



Non levigare su superfici di magnesio!

- Posizionare il sacchetto raccogli-polvere (7) sulla flangia (21) o collegare un aspiratore.
- Al fine di garantire un'efficiente estrazione delle polveri, vuotare il sacchetto quando è pieno per un terzo circa.
- Togliere il sacchetto raccogli-polvere dalla flangia, aprire la cerniera e scuotere leggermente per far uscire la polvere dal sacchetto.

**Istruzioni per l'uso**

- Osservare sempre le istruzioni per la sicurezza e le normative vigenti.
- Accertarsi sempre che i materiali da lavorare siano correttamente bloccati.
- Non esercitare troppa pressione durante l'operazione.

**Attivazione e disattivazione (fig. A)**

- Attivazione: premere l'interruttore on/off (1).
- Per il funzionamento in continuo, premere il pulsante di blocco (3).
- Disattivazione: premere di nuovo l'interruttore on/off.



Spegnere sempre l'utensile al termine del lavoro e prima di disinserire la spina.

Consultate il vostro rivenditore per ottenere ulteriori informazioni sugli accessori disponibili.

**Manutenzione**

Il Vostro Elettrotensile DeWALT è stato studiato per durare a lungo richiedendo solo la minima manutenzione. Per prestazioni sempre soddisfacenti occorre avere cura dell'utensile e sottoporlo a manutenzione periodica.

**Lubrificazione**

Il Vostro elettrotensile non richiede lubrificazione addizionale.

**Pulitura**

Tenere libere le feritoie di ventilazione e pulire l'esterno dell'utensile periodicamente con un panno morbido.

**Utensili inutilizzabili e tutela ambientale**

Per garantire l'eliminazione degli utensili non più utilizzabili nel rispetto dell'ambiente, si consiglia di portare il vostro vecchio utensile presso una delle Filiali dirette di Assistenza DeWALT, che disporranno della loro eliminazione nel rispetto dell'ambiente.

## GARANZIA

### • GARANZIA DI 30 GIORNI DI TOTALE SODDISFAZIONE •

Se non siete completamente soddisfatti delle prestazioni del vostro utensile DeWALT, potrete restituirlo entro 30 giorni dalla data di acquisto, presso una nostra filiale di assistenza per ottenere il rimborso o il cambio dell'utensile, presentando debita prova dell'avvenuto acquisto.

### • MANUTENZIONE GRATUITA PER UN ANNO •

L'eventuale manutenzione o assistenza necessaria per il vostro utensile DeWALT nei primi 12 mesi dalla data di acquisto sarà effettuata gratuitamente da parte del Centro Assistenza autorizzato su presentazione della prova di acquisto. Sono esclusi gli accessori.

### • GARANZIA TOTALE DI UN ANNO •

Se il vostro prodotto DeWALT non risultasse pienamente conforme alle caratteristiche di funzionamento o presentasse difetti di lavorazione o vizi di materiale, entro 12 mesi dalla data di acquisto, provvederemo alla sostituzione gratuita delle parti difettose o a nostro giudizio, alla sostituzione gratuita dimostrato che:

- Il prodotto venga ritornato al centro di assistenza DeWALT, con la prova della data di acquisto (bolla, fattura o scontrino fiscale).
- Il prodotto non abbia subito abusi ed il difetto non sia stato causato da incuria.
- Il prodotto non abbia subito tentativi di riparazione da persone non facenti parte del nostro personale di assistenza o, all'estero, dal nostro staff distributivo.

Contattare la Sede Centrale DeWALT per ottenere l'indirizzo del Centro di Assistenza Tecnica più vicino (si prega di consultare il retro del presente manuale). In alternativa, sul nostro sito Internet **[www.2helpU.com](http://www.2helpU.com)**, è disponibile un elenco dei Centri di Assistenza Tecnica DeWALT, completo di dettagli sul servizio assistenza post-vendita.

# BANDSCHUURMACHINE DW430/DW431

## Gefeliciteerd!

U heeft gekozen voor een elektrische machine van DEWALT. Jarenlange ervaring, voortdurende produktontwikkeling en innovatie maken DEWALT tot een betrouwbare partner voor de professionele gebruiker.

## Inhoudsopgave

Technische gegevens	nl - 1
EG-Verklaring van overeenstemming	nl - 1
Veiligheidsinstructies	nl - 2
Inhoud van de verpakking	nl - 3
Beschrijving	nl - 3
Elektrische veiligheid	nl - 3
Gebruik van verlengsnoeren	nl - 4
Monteren en instellen	nl - 4
Aanwijzingen voor gebruik	nl - 4
Onderhoud	nl - 5
Garantie	nl - 5

## Technische gegevens

		DW430	DW431
Spanning	V	230	230
Opgenomen vermogen	W	650	650
Afgegeven vermogen	W	310	360
Bandsnelheid	m/min	320	190 - 320
Schuuroppervlak	mm	120 x 75	120 x 75
Bandlengte	mm	533	533
Bandbreedte	mm	75	75
Stofafzuiging		stofzak	stofzak
Gewicht	kg	3,6	3,6

### Zekeringen:

230 V machines	10 A
----------------	------

In deze handleiding worden de volgende pictogrammen gebruikt:



Duidt op mogelijk lichamelijk letsel, levensgevaar of kans op beschadiging van de machine indien de instructies in deze handleiding worden genegeerd.



Geeft elektrische spanning aan.



Brandgevaar.



Ontploffingsgevaar.

## EG-Verklaring van overeenstemming



### DW430/DW431

DEWALT verklaart dat deze elektrische machines in overeenstemming zijn met: 98/37/EEG, 89/336/EEG, 73/23/EEG, EN 50144, EN 55014-2, EN 55014, EN 61000-3-2 & EN 61000-3-3.

Neem voor meer informatie contact op met DEWALT, zie het adres hieronder of op de achterkant van deze handleiding.

Niveau van de geluidsdruk overeenkomstig 86/188/EEG & 98/37/EEG, gemeten volgens EN 50144:

		DW430	DW431
$L_{pA}$ (geluidsdruk)	dB(A)*	91	91
$L_{WA}$ (geluidsvermogen)	dB(A)	99	99

\* op de werkplek



Neem de vereiste maatregelen voor gehoorbescherming wanneer de geluidsdruk het niveau van 85 dB(A) overschrijdt.

Gewogen kwadratische gemiddelde waarde van de versnelling overeenkomstig EN 50144:

	DW430	DW431
	< 2,5 m/s <sup>2</sup>	< 2,5 m/s <sup>2</sup>

Director Engineering and Product Development  
Horst Großmann

DEWALT, Richard-Klinger-Straße 40,  
D-65510, Idstein, Duitsland



## Veiligheidsinstructies

Neem bij het gebruik van elektrische machines altijd de plaatselijk geldende veiligheidsvoorschriften in acht in verband met brandgevaar, gevaar voor elektrische schokken en lichamelijk letsel. Lees ook onderstaande instructies aandachtig door voordat u met de machine gaat werken. Bewaar deze instructies zorgvuldig!

### Algemeen

#### 1 Zorg voor een opgeruimde werkomgeving

Een rommelige werkomgeving leidt tot ongelukken.

#### 2 Houd rekening met omgevingsinvloeden

Stel elektrische machines niet bloot aan vocht.

Zorg dat de werkomgeving goed is verlicht.

Gebruik elektrische machines niet in de buurt van brandbare vloeistoffen of gassen.

#### 3 Voorkom een elektrisch schok

Vermijd lichamelijk contact met geaarde voorwerpen (bijv. buizen, radiatoren, fornuizen en koelkasten). Onder extreme werkomstandigheden (bijv. hoge vochtigheid, ontwikkeling van metaalstof, enz.) kan de elektrische veiligheid door een scheidingstransformator of een aardlek-(FI)-schakelaar voor te schakelen, verhoogd worden.

#### 4 Houd kinderen uit de buurt

Laat andere personen niet aan de machine of het verlengsnoer komen.

Onder 16 jaar is supervisie verplicht.

#### 5 Verlengsnoeren voor gebruik buitenshuis

Gebruik buitenshuis uitsluitend voor dit doel goedgekeurde en als zodanig gemerkte verlengsnoeren.

#### 6 Berg de machine veilig op

Berg niet in gebruik zijnde elektrische machines op in een droge, afgesloten ruimte, buiten het bereik van kinderen.

#### 7 Draag geschikte werkkleding

Draag geen wijde kleding of loshangende sieraden. Deze kunnen door de bewegende delen worden gegrepen. Draag bij het werken buitenshuis bij voorkeur rubber werkhandschoenen en schoenen met profielzolen. Houd lang haar bijeen.

#### 8 Draag een veiligheidsbril

Gebruik ook een gezichts- of stofmasker bij werkzaamheden waarbij stofdeeltjes of spanen vrijkomen.

#### 9 Let op de maximum geluidsdruk

Neem voorzorgsmaatregelen voor gehoorbescherming wanneer de geluidsdruk het niveau van 85 dB(A) overschrijdt.

#### 10 Klem het werkstuk goed vast

Gebruik klemmen of een bankschroef om het werkstuk te fixeren. Dit is veiliger, bovendien kan de machine dan met beide handen worden bediend.

#### 11 Zorg voor een veilige houding

Zorg altijd voor een juiste stabiele houding.

#### 12 Voorkom onbedoeld inschakelen

Draag een op het net aangesloten machine niet met de vinger aan de schakelaar. Laat de schakelaar los wanneer u de stekker in het stopcontact steekt.

#### 13 Blijf voortdurend opletten

Houd uw aandacht bij uw werk. Ga met verstand te werk. Gebruik de machine niet als u niet geconcentreerd bent.

#### 14 Trek de stekker uit het stopcontact

Schakel de stroom uit en wacht totdat de machine volledig stil staat voordat u deze achterlaat. Trek de stekker uit het stopcontact wanneer u de machine niet gebruikt, tijdens onderhoud of bij het vervangen van accessoires.

#### 15 Verwijder sleutels of hulpgereedschappen

Controleer vóór het inschakelen altijd of de sleutels en andere hulpgereedschappen zijn verwijderd.

#### 16 Gebruik de juiste machine

Het gebruik volgens bestemming is beschreven in deze handleiding. Gebruik geen lichte machine of hulpstukken voor het werk van zware machines. De machine werkt beter en veiliger indien u deze gebruikt voor het beoogde doel.

**Waarschuwing!** Gebruik ter voorkoming van lichamelijk letsel uitsluitend de in deze gebruiksaanwijzing aanbevolen accessoires en hulpstukken.

Gebruik de machine uitsluitend voor het beoogde doel.

#### 17 Gebruik het snoer niet verkeerd

Draag de machine nooit aan het snoer. Trek niet aan het snoer om de stekker uit het stopcontact te verwijderen. Houd het snoer uit de buurt van warmtebronnen, olie en scherpe randen.

#### 18 Onderhoud de machine met zorg

Houd de machine schoon om beter en veiliger te kunnen werken.

Houdt u aan de instructies met betrekking tot het onderhoud en het vervangen van accessoires. Controleer regelmatig het snoer en laat dit bij beschadigingen door een erkend DeWalt Service-center repareren. Controleer het verlengsnoer regelmatig en vervang het in geval van beschadiging. Houd de bedieningsorganen droog en vrij van olie en vet.

## 19 Controleer de machine op beschadigingen

Controleer de machine vóór gebruik zorgvuldig op beschadigingen om er zeker van te zijn dat deze naar behoren zal functioneren. Controleer of de bewegende delen niet klemmen, verdraaid of gebroken zijn. Ga na of de accessoires en hulpstukken correct zijn gemonteerd en of aan alle andere voorwaarden voor een juiste werking is voldaan. Ga bij vervanging of reparatie van beschadigde veiligheidsinrichtingen of defecte onderdelen te werk zoals aangegeven. Gebruik geen machine waarvan de schakelaar defect is. Laat de schakelaar vervangen door een erkend DeWALT Service-center.

## 20 Wendt u voor reparaties tot een erkend DeWALT Service-center

Deze elektrische machine voldoet aan alle geldende veiligheidsvoorschriften. Ter voorkoming van ongevallen mogen reparaties uitsluitend door daartoe bevoegde technici worden uitgevoerd.

## Schuren van geverfde oppervlakken

Neem de geldende regels voor het schuren van geverfde oppervlakken in acht. Let daarbij vooral op het volgende:

- 1 Gebruik indien mogelijk steeds een stofafzuigsysteem.
- 2 Ga uiterst zorgvuldig te werk bij het schuren van verf op loodbasis:
  - Kinderen en zwangere vrouwen mogen de werkvloer niet betreden.
  - Alle personen die de werkvloer betreden, moeten een masker dragen ter bescherming tegen loodverfstof en -damp.
  - Eten, drinken en roken op de werkvloer is niet toegestaan.
- 3 Verwijder stof en ander afval op veilige en verantwoorde wijze.

## Inhoud van de verpakking

De verpakking bevat:

- 1 Bandschuurmachine
- 1 Stofzak
- 1 Handleiding
- 1 Onderdelentekening

- Controleer de machine, losse onderdelen en accessoires op transportschade.
- Lees deze handleiding rustig en zorgvuldig door voordat u met de machine gaat werken.

## Beschrijving (fig. A)

Uw DeWALT bandschuurmachine DW430/DW431 is ontworpen voor professionele toepassingen.

- 1 AAN/UIT-schakelaar
- 2 Schakelaar voor elektronisch regelbaar toerental (DW431)
- 3 Blokkeerknop
- 4 Veerklem (voor schuurframe)
- 5 Schuurband
- 6 Centreeknop
- 7 Stofzak
- 8 Handgreep
- 9 Rolas
- 10 Bandrol
- 11 Boorgat voor bevestigingsas (voor schuurframe)
- 12 Klemhefboom

## Elektrische veiligheid

De elektrische motor is ontwikkeld voor een bepaalde netspanning. Controleer altijd of uw netspanning overeenkomt met de waarde op het typeplaatje.



Uw DeWALT-machine is dubbel geïsoleerd overeenkomstig EN 50144; een aarddraad is dan ook niet nodig.

## Vervangen van het snoer of de stekker

Als de stekker of het snoer wordt vervangen, moet de oude stekker c.q. het oude snoer worden weggegooid. Het is gevaarlijk om de stekker van een los snoer in het stopcontact te steken.

## Gebruik van verlengsnoeren

Wanneer een verlengsnoer wordt gebruikt, neem dan een goedgekeurd verlengsnoer, dat geschikt is voor het vermogen van de machine (zie technische gegevens). De aders moeten minimaal een doorsnede hebben van 1,5 mm<sup>2</sup>. Wanneer het verlengsnoer op een haspel zit, rol het snoer dan helemaal af.

- Demonteer het schuurframe in omgekeerde volgorde.



Bij gebruik zonder schuurframe kan de bevestigingsas (13) een kwartslag gedraaid worden. Demontage is overbodig omdat de kruk dan in de uitsparing (11) valt.

## Monteren en instellen



Haal vóór het monteren en instellen altijd de stekker uit het stopcontact.

### Bevestiging en centreren van de schuurband (fig. B & C)

Uw bandschuurmachine is geschikt voor schuurbanden van 75 x 533 mm.

- Trek de klemhefboom (12) naar voren.
- Verwijder de schuurband (5) uit de machine.
- Plaats de nieuwe schuurband zodanig dat richting van de pijl aan de binnenzijde van de schuurband overeenkomt met richting van de pijl op de machine (met de pijl aan dezelfde kant van de bandrollen).
- Druk de klemhefboom naar achteren.
- Schakel de machine in en draai aan de centreerknop (6) totdat de schuurband gecentreerd op de bandrol (10) ligt.

### Monteren en demonteren van het stationair-onderstel (fig. A & F)

Met een onderstel (optie) kan de machine stationair worden gebruikt, zowel ondersteboven als horizontaal en verticaal.

- Monteer het schuurframe (14) zoals beschreven.
- Plaats de schuurmachine op het stationair-onderstel (18). Leid het snoer aan de zijde van de klemhefboom (12) naar buiten.
- Plaats de bevestigingsbout (19) en draai de ronde moer (20) vast (zie inzet in figuur F).
- Demonteer het stationair-onderstel in omgekeerde volgorde.

### DW431 - Instellen van de elektronische snelheid (fig. D)

- Draai de schakelaar (2) in de gewenste stand. Hoe hoger het getal, hoe groter de bandsnelheid.

### Stofafzuiging (fig. A)



Bij het schuren van hout komt veel stof vrij. Installeer daarom altijd een stofzuighelpstuk dat voldoet aan de geldende richtlijnen voor stofemissie.



Gebruik bij het schuren van metaal een stofzak of stofafzuiger met vonkendover.



Schuur geen magnesium!

### Monteren, demonteren en afstellen van het schuurframe (fig. A & E)

Het schuurframe is als accessoire verkrijgbaar.

- Verwijder de bevestigingsas (13) van het schuurframe (14) en demonteer de moer, de veer en de kruk (15).
- Plaats de bevestigingsas in het gat (11) aan de zijde van de klemhefboom (12).
- Monteer de veer, de kruk en de moer (15).
- Draai de krukken loodrecht op de schuurband en duw het schuurframe op de krukken.
- Duw de bevestigingsas (16) in de veerklem (4).
- Het schuurframe (14) is in hoogte verstelbaar met de knop (17).



- Plaats de stofzak (7) over de flens (21) of een stofafzuigstelsysteem aan.
- Ledig de stofzak steeds wanneer deze voor ongeveer één derde vol is voor een zo efficiënt mogelijke stofafzuiging.
- Verwijder de stofzak van de flens, open de rits en schud de stofzak uit.

### Aanwijzingen voor gebruik

- Neem altijd de veiligheidsinstructies in acht en houdt u aan de geldende voorschriften.

- Zorg dat alle te behandelen materialen goed vastgeklemd zijn.
- Oefen slechts een lichte druk op het werkstuk uit.

## **In- en uitschakelen (fig. A)**

- Inschakelen: druk de aan/uit-schakelaar (1) in.
- Druk voor continu bedrijf ook de blokkeerknop (3) in.
- Uitschakelen: druk nogmaals de aan/uit-schakelaar in.



Schakel altijd het apparaat uit alvorens de stekker uit het stopcontact te trekken.

Uw dealer verstrekt u graag de nodige informatie over de juiste accessoires.

## **Onderhoud**

Uw DeWALT-machine is ontworpen om gedurende lange tijd probleemloos te functioneren met een minimum aan onderhoud. Een juiste behandeling en regelmatige reiniging van de machine garanderen een hoge levensduur.



### **Smering**

Uw machine heeft geen extra smering nodig.



### **Reiniging**

Houd de ventilatiesleuven vrij en maak de behuizing regelmatig schoon met een zachte doek.



### **Gebruikte machines en het milieu**

Wanneer uw oude machine aan vervanging toe is, breng deze dan naar een DeWALT Service-center waar de machine op milieuvriendelijke wijze zal worden verwerkt.

## **GARANTIE**

### **• 30 DAGEN “NIET GOED, GELD TERUG” GARANTIE •**

Indien uw DeWALT elektrisch gereedschap om welke reden dan ook niet geheel aan uw verwachtingen voldoet, stuurt u het dan compleet zoals bij aankoop binnen 30 dagen terug naar DeWALT, samen met uw aankoopbewijs en uw rekeningnummer. U ontvangt dan uw geld terug.

### **• 1 JAAR GRATIS SERVICE-CONTRACT •**

Mocht uw DeWALT elektrisch gereedschap binnen 12 maanden na aankoop nazicht of reparatie behoeven, dan worden deze werkzaamheden gratis uitgevoerd in onze Service-centers op vertoon van het aankoopbewijs. Stuur uw machine rechtstreeks of via uw dealer naar een erkend DeWALT Service-center.

### **• 1 JAAR GARANTIE •**

Mocht uw DeWALT elektrisch gereedschap binnen 12 maanden na datum van aankoop defect raken tengevolge van materiaal- of constructiefouten, dan garanderen wij de kosteloze vervanging van alle defecte delen of van het hele apparaat, zulks ter beoordeling van DeWALT, op voorwaarde dat:

- het produkt niet foutief gebruikt werd
- het produkt niet gerepareerd is door onbevoegden
- het aankoopbewijs met daarop de aankoopdatum wordt overlegd

Informeer bij uw dealer of bij het DeWALT-hoofdkantoor naar het adres van het dichtstbijzijnde Service-center (zie de achterzijde van deze handleiding). Een overzicht van erkende DeWALT Service-centers en nadere informatie over onze service vindt u ook op Internet: **[www.2helpU.com](http://www.2helpU.com)**.

# BÅNDSLIPEMASKIN DW430/DW431

## Gratulerer!

Du har valgt et DEWALT elektroverktøy. Årelang erfaring, konstant produktutvikling og fornyelse gjør DEWALT til en av de mest pålitelige partnere for profesjonelle brukere.

## Innholdsfortegnelse

Tekniske data	no - 1
CE-Sikkerhetserklæring	no - 1
Sikkerhetsforskrifter	no - 2
Kontroll av pakkens innhold	no - 3
Beskrivelse	no - 3
Elektrisk sikkerhet	no - 3
Bruk av skjøteledning	no - 3
Montering og justering	no - 4
Bruksanvisning	no - 4
Vedlikehold	no - 5
Garanti	no - 5

## Tekniske data

		DW430	DW431
Spenning	V	230	230
Motoreffekt	W	650	650
Effektforbruk	W	310	360
Båndhastighet	m/min	320	190 - 320
Slipeflate	mm	120 x 75	120 x 75
Båndlengde	mm	533	533
Båndbredde	mm	75	75
Støvavsugning		støvpose	støvpose
Vekt	kg	3,6	3,6

### Sikring:

230 V	10 A
-------	------

Følgende symboler brukes i denne instruksjonsboken:



Betegner risiko for personskade, livsfare eller ødeleggelse av verktøyet dersom instruksene i denne instruksjonsboken ikke følges.



Betegner risiko for elektrisk støt.



Brannfare.



Eksplosjonsfare.

## CE-Sikkerhetserklæring



### DW430/DW431

DEWALT erklærer at disse elektroverktøyer er konstruert i henhold til: 98/37/EEC, 89/336/EEC, 73/23/EEC, EN 50144, EN 55014-2, EN 55014, EN 61000-3-2 & EN 61000-3-3.

Ønsker du flere opplysninger, vennligst kontakt DEWALT på adressen nedenfor eller se veiledningens bakside.

Lydnivået er i overensstemmelse med 86/188/EEC og 98/37/EEC, målt i henhold til EN 50144:

		DW430	DW431	
$L_{PA}$	(lydnivå)	dB(A)*	91	91
$L_{WA}$	(akustisk effekt)	dB(A)	99	99

\* ved brukerens øre



Bruk egnet verneutstyr for å beskytte hørselen dersom lydnivået overskrider 85 dB(A).

Den veide geometriske middelveier av akselerasjonsfrekvensen i følge EN 50144:

	DW430	DW431
	< 2,5 m/s <sup>2</sup>	< 2,5 m/s <sup>2</sup>

Director Engineering and Product Development  
Horst Großmann

DEWALT, Richard-Klinger-Straße 40,  
D-65510, Idstein, Tyskland

## **Sikkerhetsforskrifter**

Ta deg tid til å lese nøye gjennom bruksanvisningen før du begynner å bruke maskinen. Oppbevar bruksanvisningen på et lett tilgjengelig sted slik at alle som skal bruke maskinen lett kan finne den. I tillegg til nedenforstående forskrifter, må alle vernebestemmelsene til Statens Arbeidstilsyn følges når det gjelder arbeid med elektroverktøy.

### **ADVARSEL!**

Ved bruk av elektroverktøy må disse grunnleggende sikkerhetsforskrifter følges for å redusere risikoen for elektrisk støt, personskade og brann.

#### **1 Bruk hørselsvern**

Støynivået ved bearbeiding av forskjellige materialer kan variere, og i blant kan nivået overstige 85 dB(A). For å beskytte deg selv bør du alltid bruke hørselsvern.

#### **2 Hold arbeidsområdet rent og ryddig**

En uryddig arbeidsplass innbryr til skader.

#### **3 Tenk på arbeidsmiljøet**

Utsett ikke elektroverktøy for regn. Ikke bruk det på fuktige eller våte steder. Sørg for god belysning over arbeidsplassen. Bruk ikke elektroverktøy i nærheten av brannfarlige væsker eller gasser.

#### **4 Beskytt deg mot elektrisk støt**

Unngå kroppskontakt med jordede deler (for eksempel vannrør, komfyrer, kjøleskap o.l.). Under ekstreme arbeidsforhold (for eksempel ved høy luftfuktighet, forekomst av metallstøv o.l.) kan man øke sikkerheten ved å tilkoble en jordfeilbryter.

#### **5 Hold barn unna**

Ikke la barn komme i kontakt med verktøyet eller skjøteledningen. Det skal holdes tilsyn med barn under 16 år.

#### **6 Oppbevar elektroverktøy på et trygt sted**

Når maskinen ikke er i bruk, skal den oppbevares på et tørt sted, gjerne høyt oppe og innlåst, utenfor barns rekkevidde.

#### **7 Overbelast ikke maskinen**

Maskinen arbeider bedre og sikrere innenfor det angitte effektområdet.

#### **8 Bruk riktig elektroverktøy**

Tving ikke en maskin til å gjøre arbeid som krever kraftigere verktøy.

Bruk ikke elektroverktøy til formål det ikke er ment for, som for eksempel å fjerne kvister eller kappe ved med en håndsirkelsag.

#### **9 Kle deg riktig**

Ha ikke på deg løstsittende klær eller smykker. De kan sette seg fast i de bevegelige delene. Vi anbefaler gummihansker og sko som ikke glir når du arbeider utendørs. Bruk hårnett hvis du har langt hår.

#### **10 Bruk vernebriller**

Bruk vernebriller for å unngå at det blåser støv inn i øynene og skader deg. Hvis det støver mye, bør du bruke ansikts- eller støvmaske.

#### **11 Stell pent med ledningen**

Bær ikke maskinen i ledningen og, trekk ikke i ledningen når du skal ta støpselet ut av stikkkontakten. Utsett ikke ledningen for varme, olje eller skarpe kanter.

#### **12 Sikre arbeidsstykket**

Bruk tvinger eller skrustikker til å feste arbeidsstykket med.

Dette er sikrere enn å bruke hånden, og du får begge hendene fri til å arbeide med.

#### **13 Strekk deg ikke for langt**

Pass på at du alltid har sikkert fotfeste og balanse.

#### **14 Vær nøye med vedlikeholdet**

Hold tilbehøret skarpt og rent. Følg forskriftene når det gjelder vedlikehold og skifte av tilbehør. Kontroller maskinens ledning regelmessig og få den reparert av et autorisert verksted om den skulle bli skadet. Kontroller skjøteledninger regelmessig, skift dem ut om de skulle bli skadet. Hold håndtakene tørre, rene og fri for olje og fett.

#### **15 Trekk støpselet ut av stikkkontakten**

Trekk alltid støpselet ut av stikkkontakten når maskinen ikke er i bruk, ved vedlikehold og ved skifte av tilbehør.

#### **16 Fjern nøkler**

Gjør det til vane å sjekke om nøkler og justeringsverktøy er fjernet før maskinen startes.

#### **17 Unngå at verktøyet blir slått på utilsiktet**

Bær ikke maskinen med fingeren på strømbryteren når den er tilkoblet strømmettet. Pass på at strømbryteren er avslått når du setter støpselet i stikkkontakten.

#### **18 Utendørs skjøteledning**

Utendørs må det bare brukes skjøteledning som er tillatt for utendørs bruk og merket for dette.

**19 Vær oppmerksom**

Se på det du gjør. Bruk sunn fornuft.  
Bruk ikke maskinen når du er trett.

**20 Sjekk skadede deler før du setter støpselet i stikkontakten**

Før fortsatt bruk av maskinen skal eventuelle skadede deler eller deksler kontrolleres nøye for å bringe på det rene om de fungerer riktig og utfører det de skal. Kontroller justeringen av bevegelige deler, om de sitter i klemme, om deler er brukket. Sjekk at alt er riktig montert og er slik det skal være. En del eller et deksel som er skadet, skal repareres eller skiftes ut av et autorisert verksted dersom ikke annet er angitt i bruksanvisningen. Ødelagte brytere skal repareres av et autorisert serviceverksted. Bruk ikke maskinen hvis den ikke kan slås av og på med bryteren.

**21 ADVARSEL!**

Bruk bare tilbehør og utstyr som anbefales i bruksanvisningen og i katalogene. Bruk av annet verktøy eller tilbehør enn det som anbefales i bruksanvisningen eller i katalogene kan medføre en mulig risiko for personskade.

**22 La verktøyet repareres av et autorisert DeWALT serviceverksted**

Dette elektroverktøyet er i samsvar med gjeldende sikkerhetsforskrifter. Unngå risiko: Overlat alltid reparasjon av elektriske apparater til kvalifisert servicepersonale.

**Sliping av maling**

Overhold gjeldende forskrifter for sliping av maling. Vær spesielt oppmerksom på følgende:

- 1 Benytt, om mulig, alltid en støvsuger for støvutsugning.
- 2 Vær spesielt forsiktig ved sliping av som muligens inneholder bly.
  - La ikke barn eller gravide kvinner komme inn på arbeidsområdet.
  - Alle personer som kommer inn på arbeidsområdet må bruke en spesialmaske som beskytter mot støv og damper fra blymaling.
  - Ikke spis, drikk eller røyk på arbeidsområdet.
- 3 Fjern støvpartikler og alt annet avfall på en forsvarlig måte.

**Kontroll av pakkens innhold**

Pakken inneholder:

- 1 Båndslipemaskin
- 1 Støvpose
- 1 Instruksjonsbok
- 1 Splitt-tegning

- Kontroller om verktøyet, deler eller tilbehør er blitt skadet under transporten.
- Ta deg tid til å lese nøye igjennom instruksjonsboken slik at du forstår innholdet før verktøyet tas i bruk.

**Beskrivelse (fig. A)**

Din DeWALT båndslipemaskin DW430/DW431 er konstruert for profesjonelt bruk.

- 1 Strømbryter
- 2 Turtall-regulator (DW431)
- 3 Låseknapp
- 4 Klemfjær (på sliperammen)
- 5 Slipebånd
- 6 Båndsentreringsknott
- 7 Støvpose
- 8 Håndtak
- 9 Valseaksel
- 10 Valse
- 11 Låseakselholder (på sliperammen)
- 12 Spennarm

**Elektrisk sikkerhet**

Den elektriske motoren er kun konstruert for én spenning. Kontroller alltid at nettspenningen er i overensstemmelse med spenningen på typeskiltet.



Ditt DeWALT verktøy er dobbeltisolert i samsvar med EN 50144. Jordet ledning er derfor ikke nødvendig.

**Skifting av kabel eller støpsel**

Tenk på sikkerhetsforskriftene ved skifting av kabel eller støpsel. Et støpsel med blottede kopperledere er farlig hvis det koples til en strømførende kontakt.

**Bruk av skjøteledning**

Hvis det er nødvendig å bruke skjøteledning, må man bruke en godkjent skjøteledning som er egnet til dette verktøyets kraftbehov (se tekniske data). Hvis du bruker en kabeltrommel, bør du alltid vikle kabelen helt av først.

## Montering og justering



Ta alltid støpselet ut av stikkontakten før montering og justering av verktøyet.

### Montering og sentrering av slipebåndet (fig. B & C)

Din båndsliper bruker 75 x 533 mm slipebånd.

- Dra spennarmen (12) fremover.
- Fjern slipebåndet (5).
- Sett i et nytt slipebånd. Kontroller nøye at pilen på innsiden av slipebåndet peker i samme retning som pilen på maskinen når den er på samme side av valsene.
- Skyv spennarmen bakover.
- Skru maskinen på og vri båndsentreringsknotten (6) til slipebåndet er sentrert på valsen (10).

### DW431 - Turtall-regulering (fig. D)

- Sett turtall-regulatoren (2) i ønsket stilling. Jo høyere tallet er, desto høyere er båndhastigheten.

### Montering, fjerning og justering av sliperammen (fig. A & E)

Sliperamme er å få som ekstra tilbehør.

- Fjern låseakselen (13) fra sliperammen (14) og demonter mutteren, fjæren og veivakselen (15).
- Skyv låseakselen inn i hullet (11) på den siden hvor spennarmen (12) er.
- Monter fjæren, veivakselen og mutteren (15).
- Plasser veivakslene i rett vinkel på slipebåndet og skyv sliperammen på veivakselen.
- Klikk låseakselen (16) på klemfjæren (4).
- Juster høyden på sliperammen (14) ved hjelp av knappen (17).
- Fjern sliperammen ved å gå frem i omvendt rekkefølge.



Hvis sliperammen ikke brukes, kan låseakselen (13) dreies en kvart omdreining. Det er ikke nødvendig å fjerne låseakselen, ettersom veivakselen faller inn i fordypningen (11).

### Montering og fjerning av stasjonæranordningen (fig. A & F)

Hvis du bruker et fast stativ (valgfritt), kan du bruke maskinen i fast posisjon både opp-ned og horisontalt/vertikalt.

- Monter sliperammen (14) som beskrevet ovenfor.
- Plasser båndslipemaskinen på stasjonæranordningen (18). Led snoren bort på den siden hvor spennarmen (12) er.
- Plasser festeboltene (19) og dra til den runde mutteren (20) (se innfelt bilde i figur F).
- Fjern stasjonæranordningen ved å gå frem i omvendt rekkefølge.

### Avsugning av støv (fig. A)



Ved pussing av trearbeider med en pussemaskin oppstår det støv. Sett derfor alltid på en støvbeholder eller monter en støvsuger som er konstruert i overensstemmelse med de gjeldende direktiver angående støvutslipp.



Bruk ikke støvbeholder eller støvsuger ved sliping av metall uten å ha gnistbeskyttelse.



Ikke slip magnesium!

- Plasser støvposen (7) over flensen (21) eller forbind en vakuumsuger.
- For effektiv støvavsugning må tømning foretas når ca. en tredjedel av posen er fylt med støv.
- Fjern støvposen fra flensen, lukk opp glidelåsen og rist støvposen forsiktig.

### Bruksanvisning



- Overhold alltid sikkerhetsinstruksene og gjeldende forskrifter.
- Kontroller at alle materialene som skal slipes er godt sikret.
- Ved pussing skal maskinen bare trykkes lett mot arbeidsstykket.

### Skru på og av (fig. A)

- Skru på: trykk på strømbryteren (1).
- For kontinuerlig drift, trykk også inn låseknappen (3).
- Skru av: trykk inn strømbryteren på nytt.



Skru alltid av maskinen når arbeidet er avsluttet og før støpselet tas ut av stikkontakten.



Din forhandler kan gi nærmere opplysninger om egnet tilleggsutstyr.

### Vedlikehold

Ditt DeWALT-elektroverktøy er konstruert slik at det kan brukes i lang tid med et minimum av vedlikehold. Kontinuerlig og tilfredsstillende drift avhenger av riktig behandling og regelmessig rengjøring av verktøyet.



#### Smøring

Ditt elektroverktøy trenger ikke ekstra smøring.



#### Rengjøring

Hold ventilasjonsspaltene åpne og rengjør elverktøyet regelmessig med en myk klut.



#### Utslitt verktøy og miljøet

Vern naturen. Kast ikke produktet sammen med annet avfall når det er utslitt. Lever det til kildesortering eller til et DeWALT-serviceverksted.

#### DeWALT service

Dersom det skulle oppstå feil med maskinen, lever den til et autorisert serviceverksted. (Se aktuell prisliste/katalog for ytterligere informasjon eller ta kontakt med DeWALT).

På grunn av forskning og utvikling kan ovenstående spesifikasjoner bli endret, noe som ikke blir opplyst separat.

## GARANTI

### • 30 DAGERS FORNØYD-KUNDEGARANTI •

Hvis du ikke er tilfreds med ditt DeWALT verktøy, kan det returneres innen 30 dager til din DeWALT forhandler eller til et DeWALT autorisert serviceverksted og du kan bytte eller få pengene tilbake. Kvittering må fremlegges.

### • 1 ÅRS FRI VEDLIKEHOLDSSERVICE •

Skulle ditt DeWALT verktøy trenge vedlikehold eller service i de første 12 månedene etter det ble kjøpt, vil dette bli utført gratis av et autorisert DeWALT serviceverksted. Gratis vedlikeholdsservice omfatter arbeidskostnader. Tilbehørs- og reservedelskostnader inngår ikke. Kvittering må fremlegges.

### • 1 ÅRS GARANTI •

Dersom det skulle vise seg innen 12 måneder fra kjøpsdato at ditt DeWALT-produkt har feil eller mangler som skyldes material- eller fabrikkasjonsfeil, garanterer vi å erstatte alle defekte deler gratis eller, etter egen vurdering, erstatte verktøyet gratis forutsatt at:

- Verktøyet ikke er blitt brukt skjodesløst.
- Reparasjoner bare er blitt utført av autorisert verksted/personell.
- Kvittering kan fremlegges.  
Denne garantien er i tillegg til kjøperens rettigheter i henhold til Kjøpsloven.

Adresse til nærmeste DeWALT autoriserte serviceverksted finner du i DeWALT katalogen, eller ved å kontakte DeWALT. Alternativt kan du finne en liste over DeWALT autoriserte serviceverksteder og komplett informasjon om vår etter-salg-service på Internett-adressen vår: **[www.2helpU.com](http://www.2helpU.com)**.

# LIXADORA DE ROLOS DW430/DW431

## Parabéns!

Escolheu uma Ferramenta Eléctrica DeWALT. Muitos anos de experiência, um desenvolvimento contínuo de produtos e o espírito de inovação fizeram da DeWALT um dos parceiros mais fiáveis para os utilizadores profissionais.

## Conteúdo

Dados técnicos	pt - 1
Declaração CE de conformidade	pt - 1
Instruções de segurança	pt - 2
Verificação do conteúdo da embalagem	pt - 3
Descrição	pt - 3
Segurança eléctrica	pt - 3
Extensões	pt - 4
Montagem e afinação	pt - 4
Modo de emprego	pt - 5
Manutenção	pt - 5
Garantia	pt - 5

## Dados técnicos

		DW430	DW431
Voltagem	V	230	230
Potência absorvida	Watts	650	650
Consumo de potência	W	310	360
Velocidade da correia	m/min	320	190 - 320
Superfície útil de trabalho	mm	120 x 75	120 x 75
Comprimento da correia	mm	533	533
Largura da correia	mm	75	75
Extracção de pó		saco de pó	saco de pó
Peso	kg	3,6	3,6

## Fusíveis

Ferramentas de 230 V	10 Ampéres
----------------------	------------

Os seguintes símbolos são usados neste manual:



Indica risco de ferimentos, perda de vida ou danos à ferramenta no caso do não-cumprimento das instruções deste manual.



Indica tensão eléctrica.



Perigo de incêndio.



Perigo de explosão.

## Declaração CE de conformidade



### DW430/DW431

A DeWALT declara que estas ferramentas eléctricas foram concebidas em conformidade com 98/37/CEE, 89/336/CEE, 73/23/CEE, EN 50144, EN 55014-2, EN 55014, EN 61000-3-2 & EN 61000-3-3.

Para mais informações, queira consultar a DeWALT no endereço abaixo ou a parte de trás do presente manual.

De acordo com as Directivas 86/188/CEE & 98/37/CEE da Comunidade Europeia, o nível de potência sonora, medido de acordo com a EN 50144, é:

		DW430	DW431
$L_{pA}$	(pressão sonora) dB(A)*	91	91
$L_{WA}$	(potência sonora) dB(A)	99	99

\* junto ao ouvido do operador



Use protectores auditivos quando a potência sonora ultrapassar 85 dB(A).

Valor médio quadrático ponderado em frequência de aceleração conforme à EN 50144:

	DW430	DW431
	< 2,5 m/s <sup>2</sup>	< 2,5 m/s <sup>2</sup>

Director Engineering and Product Development  
Horst Großmann

DeWALT, Richard-Klinger-Straße 40,  
D-65510, Idstein, Alemanha

## Instruções de segurança

Quando usar Ferramentas Eléctricas, cumpra sempre os regulamentos de segurança aplicáveis no seu país para reduzir o risco de incêndio, de choque eléctrico e de ferimentos. Leia as seguintes instruções de segurança antes de tentar utilizar este produto. Guarde estas instruções!

### Instruções gerais

#### 1 Mantenha a área de trabalho arrumada

As mesas e áreas de trabalho desarrumadas podem provocar ferimentos.

#### 2 Cuide do ambiente da área de trabalho

Não exponha Ferramentas Eléctricas à humidade. Ilumine bem as áreas de trabalho. Não utilize Ferramentas Eléctricas em presença de líquidos ou gases inflamáveis.

#### 3 Tenha cuidado com os choques eléctricos

Evite o contacto directo com superfícies ligadas à terra (p.ex. tubos, radiadores, fogões, frigoríficos). Nos casos de serviço sob condições extremas (tais como humidade elevada, execução de soldadura, etc.) a segurança eléctrica pode ser aumentada intercalando-se um transformador de separação ou um disjuntor de corrente de defeito (FI).

#### 4 Mantenha as crianças afastadas

Não deixe as crianças tocarem na ferramenta nem no cabo de extensão. As crianças com menos de 16 anos de idade devem ser vigiadas.

#### 5 Cabos para uso exterior

Quando as ferramentas se utilizarem no exterior, empregue sempre cabos previstos para uso no exterior.

#### 6 Guarde as ferramentas que não estiverem a ser utilizadas

Quando não forem utilizadas as Ferramentas Eléctricas, estas devem guardadas num sítio seco, fechado à chave e fora do alcance das crianças.

#### 7 Vista-se de maneira apropriada

Não use vestuário largo nem jóias porque podem prender-se numa peça móvel. Quando se trabalha no exterior, é de aconselhar o uso de luvas de borracha e de calçado antiderrapante. Cubra o cabelo se tiver cabelo comprido.

#### 8 Utilize óculos de protecção

Utilize também uma máscara no caso de os trabalhos produzirem pó.

#### 9 Tenha cuidado com o ruído

Tome medidas de protecção apropriadas se o nível do ruído exceder 85 dB(A).

#### 10 Segure firmemente as peças de trabalho

Utilize grampos ou um torno para segurar as peças a trabalhar. É mais seguro e permite manter as duas mãos livres para trabalhar.

#### 11 Verifique a sua posição

Mantenha sempre o equilíbrio.

#### 12 Evite arranques acidentais

Não transporte uma ferramenta ligada à rede com o dedo colocado no interruptor. Verifique se o interruptor está desligado ao ligar a ferramenta à rede.

#### 13 Esteja atento

Dê atenção ao que vai fazendo. Trabalhe com precaução. Não utilize ferramentas quando estiver cansado.

#### 14 Desligue a ferramenta

Desligue e espere até a ferramenta parar completamente antes de a deixar sem vigilância. Tire a ficha da tomada quando a ferramenta não estiver a ser utilizada, antes de proceder à manutenção ou à substituição de acessórios.

#### 15 Tire as chaves de aperto

Verifique sempre se as chaves de aperto foram retiradas da ferramenta antes de a utilizar.

#### 16 Empregue as ferramentas apropriadas

Neste manual indicam-se as aplicações da ferramenta. Não force pequenas ferramentas ou acessórios para fazer o trabalho duma ferramenta forte. A ferramenta trabalhará melhor e de uma maneira mais segura se for utilizada para o efeito indicado.

**AVISO** O uso de qualquer acessório ou o uso da própria ferramenta, além do que é recomendado neste manual de instruções pode dar origem a risco de ferimento.

#### 17 Não force o cabo eléctrico

Nunca transporte a ferramenta pelo cabo e não puxe pelo cabo para tirar a ficha da tomada. Proteja o cabo contra o calor e evite o contacto com óleo e objectos cortantes.

#### 18 Cuide das suas ferramentas com atenção

Para uma maior rentabilidade, mantenha as ferramentas sempre afinadas e limpas.

Cumpra as instruções relativas à manutenção e substituição dos acessórios. Verifique regularmente os cabos da ferramenta e, no caso de estes estarem danificados, mande-os consertar a um Centro de Assistência Técnica DeWALT. Verifique periodicamente os cabos de extensão e substitua-os se estiverem danificados. Mantenha os comandos secos, limpos e sem óleo ou gordura.

## 19 Verifique as peças danificadas

Antes de utilizar a ferramenta, verifique cuidadosamente se esta apresenta sinais de danos de modo a assegurar um bom funcionamento e a obtenção do resultado desejado. Verifique o bom alinhamento e fixação das peças móveis e confirme a ausência de ruptura das peças. Verifique ainda se a montagem foi bem feita ou se existe qualquer outra condição que possa impedir que a ferramenta funcione bem. Mande consertar ou substituir os dispositivos de protecção ou outras peças danificadas conforme as instruções. Não utilize a ferramenta se o interruptor não estiver a funcionar. Mande substituir o interruptor num Centro de Assistência Técnica DeWALT.

## 20 Mande consertar a sua ferramenta por um Centro de Assistência Técnica DeWALT

Esta Ferramenta Eléctrica está conforme às regulamentações de segurança que lhe dizem respeito. Para evitar qualquer perigo, a reparação de ferramentas eléctricas deverá estar feita exclusivamente a cargo de técnicos qualificados.

## Lixar de superfícies pintadas

Observe as regulações para lixadeira de tintas.

Dedique atenção ao seguinte:

- 1 Use sempre que possível o sistema de aspiração de pó.
- 2 Tenha cuidado especial ao lixar superfícies com tinta à base de chumbo:
  - Crianças e mulheres grávidas não devem entrar no recinto onde se trabalha.
  - Todas as pessoas que entrem no recinto de trabalho devem ter uma máscara especial destinada a proteger contra tinta de chumbo e gases.
  - Não coma, beba ou fume no recinto de trabalho.
- 3 Retire o pó e outras sujidades de uma maneira adequada.

## Verificação do conteúdo da embalagem

A embalagem contém:

- 1 Lixadora de correia
  - 1 Saco de pó
  - 1 Manual de instruções
  - 1 Vista dos componentes destacados
- Verifique se a ferramenta, as peças ou os acessórios apresentam sinais de danos que possam ter ocorrido durante o transporte.
  - Antes de utilizar a ferramenta, dedique o tempo necessário à leitura e compreensão deste manual.

## Descrição (fig. A)

A sua lixadora DeWALT DW430/DW431 foi projectada para aplicações profissionais.

- 1 Interruptor on/off
- 2 Selector de velocidade (DW431)
- 3 Botão de bloqueio
- 4 Mola de fixação (do chassi)
- 5 Correia de lixa
- 6 Botão para centrar a correia
- 7 Saco de pó
- 8 Punho
- 9 Pequeno eixo rolo porta-correia
- 10 Rolo porta-correia
- 11 Suporte de bloqueio eixo (do chassi)
- 12 Alavanca de bloqueio da correia

## Segurança eléctrica

O motor eléctrico foi concebido para uma única tensão. Verifique sempre se a tensão da rede corresponde à voltagem indicada na placa de identificação.



A sua ferramenta DeWALT tem duplo isolamento em conformidade com o estipulado na norma EN 50144, não sendo, por isso, necessária uma ligação à terra.

## Substituição do cabo ou ficha

Ao substituir o cabo ou ficha, elimine-os de forma segura; uma ficha com condutores de cobre a descoberto é perigosa quando entra em contacto com uma tomada com corrente.

## Extensões

Se for necessário um fio de extensão, use um cabo especial, conveniente para a corrente desta ferramenta (Veja os dados técnicos). A dimensão mínima do condutor é 1,5 mm<sup>2</sup>. No caso de se usar uma bobina, desenrole o cabo todo.

## Montagem e afinação



Antes da montagem de acessórios e da afinação retire sempre a ficha da tomada.

### Fixar e centrar as correias de lixa (fig. B & C)

A sua lixadora usa correias de lixa 75 x 533 mm.

- Empurre para frente a alavanca de bloqueio da correia (12).
- Remova a correia de lixa (5).
- Ponha uma correia nova, prestando atenção que a flecha contida no lado de dentro da correia da lixa, siga aquela imprimida da máquina colocada no mesmo lado dos rolos.
- Aperte para trás a alavanca de bloqueio da correia.
- Ligue a máquina e gire o botão para centrar a correia (6), até que esta não esteja centrada no rolo (10).

### DW431 - Velocidades de controle (fig. D)

- Ponha o botão de velocidade (2) na posição desejada. Mais alto o número, maior a velocidade de rotação.

### Montagem, remoção e afinação do chassi (fig. A & E)

O chassi é um artigo opcional, disponível a pedido.

- Tire o grampo de fixação (13) do chassi (14), então a porca, a mola e pequeno eixo de transmissão (15).
- Aperte o grampo de fixação no furo (11) do lado da alavanca de bloqueio (12) is.
- Remonte a mola, o pequeno eixo de transmissão e a porca (15).
- Regule os pequenos eixos de transmissão ortogonalmente em relação a lixa e aperte encima o chassi.
- Encaixe o grampo de fixação (16) na mola de fixação (4).
- Regule a altura do chassi (14), servindo-se do punho (17).

- Para remover o chassi, faça exatamente o contrário.



Se o chassi não for usado, pode-se girar um quarto de volta o grampo de fixação (13). Não é necessário tirá-lo porque o pequeno eixo de transmissão posicionar-se-á dentro da cavidade (11).

### Montagem e desmontagem do suporte para uso estacionário (fig. A & F)

Com um suporte fixo (opção), a máquina pode ser utilizada numa posição fixa, quer virada ao contrário quer horizontalmente/verticalmente.

- Monte o chassi (14) como descrito acima.
- Ponha a lixadora de correia no suporte para uso estacionário (18). Afaste o cabo eléctrico do lado da alavanca de bloqueio da correia (12).
- Ponha o parafuso de fixação (19) e aperte a porca redonda (20) (vide inserto na figura F).
- Para remover o suporte para uso estacionário, faça exatamente o contrário.

### Extracção de poeiras (fig. A)



Visto que o lixar de madeira produz pó, empregue sempre um saco de recolha de poeiras ou ligue um extractor, concebido conforme às Directivas aplicáveis relativas à emissão de pó.



Não utilize o saco de poeiras ou o extractor sem devida protecção faíscas ao lixar metais.



Não lixar magnésio!

- Coloque o saco de pó (7) encima da flange (21) ou ligue um extractor de vácuo.
- Para uma extracção de poeiras eficaz, esvazie o saco quando estiver a um terço da sua capacidade.
- Remova o saco do pó pela flange, abra o zíper e tire o saco de pó devagar.

## Modo de emprego



- Cumpra sempre as instruções de segurança e os regulamentos aplicáveis.
- Segure firmemente as peças de trabalho.
- Exerça unicamente uma leve pressão na peça de trabalho.

### Para ligar e desligar (fig. A)

- Para ligar aperte o interruptor (1).
- Para operar num modo contínuo, aperte também o botão de bloqueio (3).
- Para desligar aperte de novo o interruptor.



Sempre desligue a ferramenta quando o trabalho está acabado e antes de tirar a ficha da tomada.

Para mais informações sobre os acessórios apropriados, consulte o seu Revendedor autorizado.

## Manutenção

A sua Ferramenta Eléctrica DEWALT foi concebida para funcionar durante muito tempo com um mínimo de manutenção. O funcionamento satisfatório contínuo depende de bons cuidados e limpeza regular da ferramenta.



### Lubrificação

A sua Ferramenta Eléctrica não precisa de lubrificação suplementar.



### Limpeza

Conserve livres as aberturas de ventilação e limpe regularmente o corpo da máquina utilizando um pano macio.



### Ferramentas indesejadas e o ambiente

Leve a sua ferramenta velha a um Centro de Assistência Técnica DEWALT onde ela será eliminada de um modo seguro para o ambiente.

## GARANTIA

### • 30 DIAS DE SATISFAÇÃO COMPLETA •

Se não estiver completamente satisfeito com a sua ferramenta DEWALT, contacte um Centro de Assistência Técnica DEWALT. Apresente a sua reclamação, juntamente com a máquina completa, bem como a factura de compra e ser-lhe á apresentada a melhor solução.

### • UM ANO DE MANUTENÇÃO GRATUITA •

Se necessitar de manutenção para a sua ferramenta DEWALT, durante os 12 meses após a compra, entregue-a, sem encargos, num Centro de Assistência Técnica DEWALT. Deve apresentar uma prova da compra.

### • UM ANO DE GARANTIA •

Se o seu produto DEWALT se avariar por defeito de montagem ou de material, durante os 12 meses a partir da data da compra, garantimos a substituição de todas as peças defeituosas sem encargos desde que:

- O produto não tenha sido mal usado.
- Eventuais reparações não tenham sido efectuadas por pessoas estranhas aos Centro de Assistência Técnica DEWALT.
- Se apresente prova da data de compra.

Para a localização do Centro de Assistência Técnica DEWALT mais próximo, queira consultar a parte de trás do presente manual.

Em alternativa, encontrará uma lista de Centros de Assistência Técnica DEWALT e todas as informações sobre o nosso serviço pós-venda disponíveis na Internet em [www.2helpU.com](http://www.2helpU.com).

# NAUHAHIOMAKONE DW430/DW431

## Onneksi olkoon!

Olet valinnut DeWALT-sähkötyökalun. Monivuotisen kokemuksen, ahkeran tuotekehittelyn ja uudistusten ansiosta DeWALT on yksi ammattikäyttäjien luotettavimmista yhteistyökumppaneista.

## Sisällysluettelo

Tekniset tiedot	fi - 1
CE-Vaatimustenmukaisuustodistus	fi - 1
Turvallisuusohjeet	fi - 2
Pakkauksen sisältö	fi - 3
Kuvaus	fi - 3
Sähköturvallisuus	fi - 3
Jatkojohdon käyttö	fi - 3
Asennus ja säädöt	fi - 3
Käyttöohjeet	fi - 4
Huolto-ohjeita	fi - 5
Takuu	fi - 5

## Tekniset tiedot

		DW430	DW431
Jännite	V	230	230
Ottoteho	W	650	650
Virrankulutus	W	310	360
Nauhanopeus	m/min	320	190 - 320
Hiomapinta	mm	120 x 75	120 x 75
Nauhan pituus	mm	533	533
Nauhan leveys	mm	75	75
Pölynpoisto		pölypussi	pölypussi
Paino	kg	3,6	3,6

### Sulakkeet:

230 V	10 A
-------	------

Tässä käyttöohjeessa käytetään seuraavia merkkejä:



Osoittaa henkilövahingon, hengenmenetyksen tai konevaurion vaaraa, mikäli tämän käyttöohjeen neuvoja ei noudateta.



Osoittaa sähköiskun vaaraa.



Tulenvaara.



Räjähdyksivaara.

## CE-Vaatimustenmukaisuustodistus



### DW430/DW431

DeWALT vakuuttaa, että sähkökoneet on valmistettu Euroopan Unionin standardien 98/37/EEC, 89/336/EEC, 73/23/EEC, EN 50144, EN 55014-2, EN 55014, EN 61000-3-2 ja EN 61000-3-3 mukaisesti.

Lisätietoja saat DeWALT:ilta allaolevasta osoitteesta tai käsikirjan takakannesta.

Äänenpainetaso on Euroopan Unionin standardien 86/188/EEC ja 98/37/EEC mukainen, mitattu EN 50144:n mukaisesti:

		DW430	DW431
$L_{pA}$ (äänenpaine)	dB(A)*	91	91
$L_{WA}$ (ääniteho)	dB(A)	99	99

\* käyttäjän korvassa



Suojaa kuulosi asianmukaisesti, jos ylitetään 85 dB(A) melutaso.

Kiihtyvyyden painotettu neliöllinen keskiarvo EN 50144:n mukaan:

	DW430	DW431
	< 2,5 m/s <sup>2</sup>	< 2,5 m/s <sup>2</sup>

Director Engineering and Product Development  
Horst Großmann

DeWALT, Richard-Klinger-Straße 40,  
D-65510, Idstein, Saksa

## **Turvallisuusohjeet**

Lue käyttöohje huolellisesti ennen koneen käyttöönottoa. Säilytä käyttöohje kaikkien koneen käyttäjien ulottuvilla. Näiden ohjeiden lisäksi tulee aina seurata työsuojeluviranomaisten ohjeita.

### **VAROITUS!**

Sähköiskujen, loukkaantumisten ja palovaaran ehkäisemiseksi on noudatettava seuraavia perusturvallisuustoimenpiteitä.

#### **1 Käytä kuulosuojaimia**

Eri materiaaleja työstettäessä melutaso saattaa vaihdella ja kohota ajoittain yli 85 dB(A) rajan. Suojaa itsesi ja käytä aina kuulosuojaimia.

#### **2 Pidä työskentelyalue järjestyksessä**

Epäjärjestys tuo mukanaan onnettomuusvaaran.

#### **3 Ajattele työskentelyalueen vaikutusta työhösi**

Älä vie sähkötyökäluä ulos sateeseen. Älä käytä sitä kosteissa tai märissä tiloissa. Järjestä työalueelle hyvä valaistus. Älä käytä sähkötyökäluja palavien nesteiden tai kaasujen läheisyydessä.

#### **4 Suojaudu sähköiskuilta**

Vältä kosketusta sähköä johtaviin esineisiin, kuten putkiin, pattereihin, liesiin tai jääkaappeihin.

#### **5 Varjeltava lapsilta**

Älä päästä lapsia työkalun tai jatkojohdon läheisyyteen. Alle 16-vuotiaat tarvitsevat valvontaa.

#### **6 Säilytä työkalua oikein**

Kun et käytä työkalua, säilytä sitä kuivassa paikassa. Huolehdi siitä, että säilytyspaikka on lukittu ja niin korkealla, etteivät lapset ylety sinne.

#### **7 Älä ylikuormita sähkötyökäluä**

Liiallisen leikkausvoiman käyttö tai liian suuri työkalupäleen syöttönopeus voi ylikuormittaa koneen. Kone toimii paremmin ja turvallisemmin sille suunnitellulla suoritusalueella.

#### **8 Valitse oikea sähkötyökäluä**

Ohjekirjassa on selvitetty laitteen oikea käyttötarkoitus. Ota epävarmoissa tapauksissa yhteys DeWALTin edustajaan. Laitteen tai siihen liitetyn lisälaitteen käyttö ohjekirjan suositusten vastaisesti voi aiheuttaa henkilövahinkoja. Esim. älä sahaa käsipyörösaahalla oksia tai polttopuita.

#### **9 Pukeudu asianmukaisesti**

Älä käytä liian väljiä vaatteita tai koruja. Ne voivat tarttua liikkuviin osiin. Käytä ulkona työskennellessäsi kumihansikkaita ja liukumattomia kenkiä. Jos sinulla on pitkät hiukset, käytä hiusverkkoa.

#### **10 Käytä suojalaseja**

Käytä suojalaseja, etteivät lastut työstettäessä pääse vahingoittamaan silmiä. Mikäli työstettäessä syntyy paljon pölyä, käytä kasvosuojaa.

#### **11 Huolehdi sähköjohdon kunnosta**

Älä koskaan kanna konetta liitäntäjohdosta äläkä irrota pistoketta seinästä vetämällä johdosta. Suojaa liitäntäjohto kuumuudelta, öljyltä ja teräviltä reunoilta.

#### **12 Kiinnitä työkalupäle oikein**

Tarkista aina, että työkalupäle on kiinnitetty kunnolla.

#### **13 Älä kurottele**

Seiso aina tukevasti ja tasapainossa.

#### **14 Hoida työkalua huolella**

Pidä työkalu puhtaana ja terät terävinä. Noudata työkalun huolto-ohjeita sekä terän/työkalun vaihto-ohjeita. Tarkista liitäntäjohtojen kunto säännöllisesti ja anna alan ammattilaisen vaihtaa se tarvittaessa uuteen. Tarkista myös jatkojohto säännöllisesti ja uusi se tarvittaessa. Pidä työkalun kädensijat kuivina ja puhtaina öljystä ja rasvasta.

#### **15 Ota pistoke pois pistorasiasta**

Irrota pistoke aina pistorasiasta, kun kone ei ole käytössä, kun huollat sitä tai kun vaihdat koneeseen esim. sahan-, poran- tai jrsinterää.

#### **16 Poista avaimet**

Poista säätöavaimet ja asennustyökäluet koneesta ennen kuin käynnistät sen.

#### **17 Vältä tahatonta käynnistämistä**

Älä kanna konetta sormet virtakytkimellä koneen ollessa kytkettynä sähköverkkoon. Tarkista, että virtakytkin on pois päältä kun laitat pistokkeen pistorasiaan.

#### **18 Jatkojohdot ulkokäytössä**

Ulkona työskenneltäessä tulee aina käyttää ulkokäyttöön valmistettuja ja siten merkittyjä jatkojohtoja.

#### **19 Ole tarkkaavainen**

Keskity työhösi. Käytä tervettä järkeä. Älä käytä sähkötyökäluä, kun olet väsynyt.



## 20 Tarkista, että sähkötyökalu on kunnossa ennen kuin laitat johdon pistorasiaan

Ennen kuin otat koneen käyttöön, tarkista turvalaitteet ja kaikki koneen osat. Näin varmistat, että kone toimii sille asetettujen vaatimusten mukaisesti. Tarkista, että liikkuvat osat toimivat moitteettomasti ja että kaikki osat ovat kunnossa ja oikein asennetut. Tarkista myös, että kaikki muut käyttöön mahdollisesti vaikuttavat tekijät ovat kunnossa. Vika suojausjärjestelmässä tai viallinen osa tulee korjata tai vaihtaa valtuutetussa ammattiliikkeessä, mikäli käyttöohjeissa ei toisin mainita. Viallinen virtakytkin tulee vaihtaa alan ammattiliikkeessä. Älä käytä sähkötyökalua, mikäli virtakytkin ei toimi kunnolla.

## 21 Turvallisuudeksi

Käytä vain käyttöohjeessa ja tuotekuvastossa suositeltuja lisävarusteita ja -laitteita. Jonkin muun laitteen käyttö voi aiheuttaa onnettomuuden.

## 22 Korjauta koneesi DeWALTin valtuuttamalla huoltokorjaamolla

Tämä sähkötyökalu on asiaankuuluvien turvallisuusmääräysten mukainen.

Turvallisuussyistä vain valtuutetut ammattilaiset saavat huoltaa sähkölaitteita.

## Maalin hionta

Noudata maalin hionnalle asetettuja määräyksiä.

Kiinnitä erityistä huomiota seuraaviin asioihin:

- 1 Käytä pölynimuria pölynpoistoon aina, kun se on mahdollista.
- 2 Toimi erityisen varovaisesti, kun hiot maalia, joka saattaa olla lyijypohjaista:
  - Estä lasten ja raskaana olevien naisten pääsy työskentelypaikalle.
  - Kaikkien työmaalla olevien henkilöiden on käytettävä erityisesti lyijymaaleja ja -pölyjä varten suunniteltua hengityssuojainta.
  - Syöminen, juominen ja tupakanpolto työmaalla on kielletty.
- 3 Hävitä hiomapöly ja kaikki muut irtojätteet turvallisesti.

## Pakkauksen sisältö

Pakkaus sisältää:

- 1 Nauhahiomakone
- 1 Pölypussi
- 1 Käyttöohje
- 1 Hajoituskuva

- Tarkista etteivät kone, sen osat tai lisävarusteet ole vioittuneet kuljetuksen aikana.
- Lue tämä käyttöohje huolellisesti ennen koneen käyttöönottoa.

## Kuvaus (kuva A)

DeWALT DW430/DW431 nauhahiomakoneesi on suunniteltu ammattimaisiin hiontatöihin.

- 1 Virtakytkin
- 2 Nopeudensäätökytkin (DW431)
- 3 Jatkuvan käyntön lukitusnappi
- 4 Kiinnitysjoussi (hiomakehyksen varten)
- 5 Hiomanauha
- 6 Nauhan keskitysnpippi
- 7 Pölypussi
- 8 Kahva
- 9 Telan akseli
- 10 Tela
- 11 Lukitusvarren pidin (hiomakehyksen varten)
- 12 Lukitusvipu

## Sähköturvallisuus

Sähkömoottori on suunniteltu käytettäväksi vain yhdellä jännitteellä. Tarkista aina, että virtalähde vastaa arvokilvessä ilmoitettua jännitettä.



DeWALT-koneesi on kaksoiseristetty EN 50144:n mukaisesti; siksi ei tarvita maadoitusjohtoa.

## Kaapelin tai pistotulpan vaihto

Kun vaihdat kaapelin tai pistotulpan, hävitä se turvallisesti. Pistoke, jossa on paljaita johtimia, on vaarallinen kiinnitettynä jännitteeseen pistorasiaan.

## Jatkojohdon käyttö

Jos jatkojohtoa tarvitaan, käytä tämän laitteen vaatimuksiin sopivaa (katso arvokilven tiedot) suojamaadoitettua kaapelia. Jos käytät kaapelikelaa, kerä kaapeli aina täysin auki.

## Asennus ja säädöt



Vedä pistokytkin pistorasiasta aina ennen asennusta.

**Hiomanauhan asennus ja keskitys (kuva B & C)**

Nauhahiomakoneessasi käytetään 75 x 533 mm hiomanauhoja.

- Vedä lukitusvipua (12) eteenpäin.
- Poista hiomanauha (5).
- Pane uusi hiomanauha paikalleen. Varmista, että hiomanauhan sisäpuolen nuolet osoittavat samaan suuntaan kuin nuoli koneessa.
- Työnnä lukitusvipu taaksepäin.
- Käynnistä kone ja käännä tasausvipua (6) kunnes hiomanauha on telan (10) keskellä.

**DW431 - Nopeuden säätö (kuva D)**

- Siirrä nopeudensäätökytkin (2) haluttuun asemaan. Mitä suurempi luku sitä suurempi nauhanopeus.

**Hiomakehyksen asentaminen, poisto ja säätö (kuva A & E)**

Hiomakehys on lisävaruste.

- Irrota lukitusakseli (13) hiomakehyksestä (14), irrota mutteri, jousi ja kampiakseli (15).
- Työnnä lukitusakseli reikään (11) lukitusvivun (12) puolelta.
- Aseta jousi, kampiakseli ja mutteri (15) paikoilleen.
- Säädä kampiakseli oikeaan kulmaan suhteessa hiomanauhaan ja työnnä hiomakehys akselin päälle.
- Napsauta lukitusvarsi (16) kiinnitysjouseen (4).
- Säädä hiomakehyksen (14) korkeus nupista (17).
- Kun poistat hiomakehyksen, etene päinvastaisessa järjestyksessä.



Jos et käytä hiomakehystä, voit kiertää lukitusvartta (13) neljänneskierröksen. Lukitusvartta ei tarvitse välttämättä poistaa, sillä kampiakseli lukkiutuu syvennykseen (11).

**Kiinteän telineen asennus ja irrotus (kuva A & F)**

Kiinteän jalustan (valinnainen) avulla, konetta voidaan käyttää kiinteässä asennossa sekä ylösalaisin että vaakasuorassa/pystysuorassa.

- Asenna hiomakehys (14) kuten aiemmin on kuvattu.
- Sijoita nauhahiomakone telineeseen (18). Siirrä sähköjohto sivuun lukitusvivun (12) puoleiselle sivulle.
- Aseta kiinnityspultti (19) kahvan läpi ja kiristä pyörökantainen mutteri (20) (ks. kuvan F liitekuva).

- Purkaaksesi telineen etene päinvastaisessa järjestyksessä.
- Varmistu siitä, että kone ei käynnisty tahattomasti.

**Pölynpoisto (kuva A)**



Koska työskentely hiomakoneella tuottaa pölyä, käytä aina pölynkerääjää tai kiinnitä pölynimuri, joka on valmistettu voimassaolevien pölynpoistoa käsittelevien direktiivien mukaisesti.



Älä käytä pölynkerääjää tai pölynimuria metallia hiottaessa ilman kunnon kipinäsuojaa.



Älä hio koneella magnesiumia.

- Pane pölypussi (7) reunan (21) yli tai liitä pölynimuri.
- Jotta pölynpoisto olisi mahdollisimman tehokasta, tyhjennä pölypussi kun se täyttynyt noin kolmanneksen.
- Irrota pölypussi, avaa vetoketju ja tyhjennä pöly pussista.

**Käyttöohjeet**



- Noudata aina turvallisuusohjeita ja voimassa olevia sääntöjä.
- Huolehdi että hiontakehys on kiinnitetty tukevasti paikoilleen.
- Paina konetta työstettävää pintaa vasten vain kevyesti.

**Käynnistys ja pysäytys (kuva A)**

- Koneen käynnistys: paina käynnistyskytkintä (1).
- Jatkuva käyttö: lukitse käynnistyskytkin päälle painamalla lukitusnappia (3).
- Koneen pysäyttäminen: paina käynnistyskytkintä kerran uudelleen.



Työn päätyttyä pysäytä kone aina, ennen kuin irrotat pistokkeen pistorasiasta.

Ota yhteys myyjääsi halutessasi tietoja sopivista lisätarvikkeista.

## Huolto-ohjeita

DeWALT sähkötyökalusi on suunniteltu käytettäväksi pitkään aikaa mahdollisimman vähällä huollolla. Asianmukainen käyttö ja säännönmukainen puhdistus takaavat laitteen jatkuvan toiminnan.



### Voitelu

Sähkötyökalusi ei tarvitse lisävoitelua.



### Puhdistus

Pidä tuuletusaukot puhtaina ja puhdista runko säännöllisesti pehmeällä rievulla.



### Koneen ympäristöystävällinen hävitys

Kun koneesi on käytetty loppuun, älä heitä sitä tavallisten roskien mukana pois, vaan vie se paikkakuntasi kierrätyskeskukseen tai jätä valtuutettuun DeWALTin huoltopisteeseen.

Jatkuvan tuotekehittelyn seurauksena nämä tiedot saattavat muuttua. Niistä emme ilmoita erikseen.

## TAKUU

### • 30 PÄIVÄN TYYTYVÄISYYSTAKUU •

Jos et ole täysin tyytyväinen DeWALT-työkaluusi, palauta se myyjälle tai valtuutettuun DeWALT-huoltopisteeseen 30 päivän sisällä ostopäivästä, niin saat rahasi takaisin tai vaihtokoneen. Tuote on palautettava täydellisenä ja ostokuitti on esitettävä.

### • YHDEN VUODEN ILMAINEN YLLÄPITOHUOLTO •

DeWALT-työkalusi kunnossapito ja huolto suoritetaan ilmaiseksi 12 kuukauden sisällä ostopäivästä huoltopisteessämme. Ilmainen kunnossapitohuolto käsittää sähkötyökalujen työ- ja varaosakustannukset. Siihen ei sisälly tarvikekustannuksia. Ostokuitti on esitettävä.

### • YHDEN VUODEN TAKUU •

Jos DeWALT-tuotteesi menee epäkuntoon materiaali- tai valmistusvikojen takia 12 kuukauden sisällä ostopäivästä, vaihdamme vioittuneet osat uusiin tai vaihdamme koko yksikön ilmaiseksi edellyttäen, että:

- Tuotetta ei ole käytetty väärin.
- Valtuuttamattomat henkilöt eivät ole yrittäneet korjata sitä.
- Päiväyksellä varustettu ostokuitti esitetään. Tämä takuu tarjotaan lisäpalveluna kuluttajan lakisääteisten oikeuksien lisäksi.

Lähimmän DeWALT-myyjäsi tai valtuutetun DeWALT-huoltpisteen osoitteen saat voimassaolevasta tuoteluettelosta tai ottamalla yhteyttä DeWALTiin. Lista valtuutetuista DeWALT-huoltoilikeistä sekä yksityiskohtaiset tiedot korjauspalvelustamme ovat vaihtoehtoisesti saatavilla Internetissä, osoitteessa [www.2helpU.com](http://www.2helpU.com).

# BANDSLIPMASKIN DW430/DW431

## Vi gratulerar!

Du har valt ett DeWALT elverktyg. Mångårig erfarenhet, ihärdig produktutveckling och förnyelse gör DeWALT till ett av de mest pålitliga namnen för professionella användare.

## Innehållsförteckning

Tekniska data	sv - 1
CE-Försäkran om överensstämmelse	sv - 1
Säkerhetsinstruktioner	sv - 2
Kontroll av förpackningens innehåll	sv - 3
Beskrivning	sv - 3
Elektrisk säkerhet	sv - 3
Bruk med förlängningsladd	sv - 3
Montering och inställning	sv - 4
Bruksanvisning	sv - 4
Skötsel	sv - 5
Garanti	sv - 5

## Tekniska data

		DW430	DW431
Spänning	V	230	230
Ineffekt	W	650	650
Strömförbrukning	W	310	360
Bandhastighet	m/min	320	190 - 320
Putsyta	mm	120 x 75	120 x 75
Bandlängd	mm	533	533
Bandbredd	mm	75	75
Dammsugning		damppåse	damppåse
Vikt	kg	3,6	3,6

## Säkring:

230 V	10 A
-------	------

Följande symboler har använts i handboken:



Anger risk för personskada, livsfara eller skada på verktyg vid ouppmärksamhet inför de instruktioner som ges i handboken.



Anger risk för elektrisk stöt.



Brandfara.



Explosionsrisk.

## CE-Försäkran om överensstämmelse



### DW430/DW431

DeWALT förklarar att dessa elverktyg är konstruerade i överensstämmelse med följande normer: 98/37/EEG, 89/336/EEG, 73/23/EEG, EN 50144, EN 55014-2, EN 55014, EN 61000-3-2 & EN 61000-3-3.

För mer information ombeds ni kontakta DeWALT på nedanstående adress eller se baksidan av manualen.

Ljudnivån överensstämmer med Europeiska Gemenskapens bestämmelser 86/188/EEG & 98/37/EEG, uppmätt enligt EN 50144:

		DW430	DW431	
$L_{pA}$	(ljudtryck)	dB(A)*	91	91
$L_{WA}$	(ljudeffekt)	dB(A)	99	99

\* vid användarens öra



Vidtag lämpliga åtgärder för hörselskydd om ljudnivå överskrider 85 dB(A).

Det vägda geometriska medelvärdet av accelerationsfrekvensen enligt EN 50144:

	DW430	DW431
	< 2,5 m/s <sup>2</sup>	< 2,5 m/s <sup>2</sup>

Director Engineering and Product Development  
Horst Großmann

DeWALT, Richard-Klinger-Straße 40,  
D-65510, Idstein, Tyskland

## Säkerhetsinstruktioner

Innan Du börjar använda maskinen, tag några minuter i anspråk för att läsa igenom bruksanvisningen. Spara bruksanvisningen lättillgängligt, så att alla som använder maskinen har tillgång till bruksanvisningen. Förutom nedanstående instruktioner, följ alltid Arbetarskyddsstyrelsens regler.

### WARNING!

När man använder elverktyg skall dessa grundläggande säkerhetsinstruktioner alltid följas för att minska risken för elektriska stötar, personskada och brand.

#### 1 Använd hörselskydd

Ljudnivån vid bearbetning av olika material kan variera, ibland överstiger nivån 85 dB(A). För att skydda Dig själv, använd alltid hörselskydd.

#### 2 Håll arbetsområdet i ordning

Nedskräpade ytor och arbetsbänkar inbjuder till skador.

#### 3 Tänk på arbetsmiljöns inverkan

Utsätt inte elverktyg för regn. Använd inte elverktyg på fuktiga eller våta platser. Ha bra belysning över arbetsytan. Använd inte elverktyg i närheten av lättantändliga vätskor eller gaser.

#### 4 Skydda Dig mot elektriska stötar

Undvik kroppskontakt med jordade delar (t.ex. rör, radiatorer, spisar, kylskåp). Vid extrema arbetsförhållanden (t.ex. hög fuktighet, uppkomst av metalldamm osv.) kan den elektriska säkerheten ökas med koppling av en skiljetransformator eller en jordfelsbrytare.

#### 5 Utom räckhåll för barn

Se till att verktyget och sladden förvaras utom räckhåll för barn. Personer under 16 år får inte arbeta med verktyget på egen hand.

#### 6 Förvara verktyg säkert

När elverktyget inte används skall det förvaras på ett torrt, högt placerat ställe, inlåst, utom räckhåll för barn.

#### 7 Överbelasta inte elverktyg

Du arbetar bättre och säkrare inom det angivna effektsområdet.

#### 8 Använd rätt elverktyg

Tvinga inte elverktyget att göra arbeten som är avsedda för kraftigare verktyg. Använd inte elverktyg för ändamål de inte är avsedda för:

använd t.ex. inte handcirkelsåg för att såga av kvistar eller vedträ.

#### 9 Klä Dig rätt

Bär inte löst hängande kläder eller smycken. De kan fastna i rörliga delar. Gummihandskar och halkfria skor rekommenderas vid utomhusarbeten. Använd håmat om Du har långt hår.

#### 10 Använd skyddsglasögon

Använd skyddsglasögon för att förhindra att damm blåser in i Dina ögon vilket kan förorsaka skada. Om mycket damm uppstår använd även ansiktsmask.

#### 11 Misshandla inte sladden

Bär aldrig verktyget i sladden och använd inte sladden för att ta ut kontakten från uttaget. Utsätt inte sladden för hetta, olja eller skarpa kanter.

#### 12 Sätt fast arbetsstycket

Använd skruvtingar eller ett skruvstycke för att hålla fast arbetsstycket. Det är säkrare än att använda handen och Du får bägge händerna fria för arbetet.

#### 13 Sträck Dig inte för mycket

Se till att Du alltid har säkert fotfäste och balans.

#### 14 Sköt tillbehören med omsorg

Håll tillbehören skarpa och rena. Följ instruktionerna beträffande skötsel och byte av tillbehör. Kontrollera elverktygets sladd regelmässigt och få den reparerad hos en erkänd fackverkstad om den är skadad. Kontrollera förlängningssladdar regelmässigt och byt ut dem om de är skadade. Håll handtagen torra, rena och fria från olja och fett.

#### 15 Ta ut kontakten från uttaget

när elverktyg inte är i bruk, innan service och vid byte av verktyg såsom sågklinga, borr och fräs.

#### 16 Tag bort nycklar

Kontrollera att nycklar och justerverktyg har tagits bort från elverktyget innan det startas.

#### 17 Undvik oavsiktlig inkoppling

Bär inte anslutna elverktyg med fingret på strömbrytaren. Se till att strömbrytaren är frånslagen när Du ansluter stickkontakten till uttaget.

#### 18 Förlängningssladdar utomhus

Utomhus skall förlängningssladdar endast användas som är tillåtna för utomhusbruk och märkta för detta.

#### 19 Var uppmärksam

Titta på det Du gör. Använd sunt förnuft.

Använd inte elverktyget när Du är trött.

## 20 Kontrollera elverktyget för skador innan Du ansluter sladden till vägguttaget

Innan fortsatt användning av elverktyget skall eventuellt skadade skyddsanordningar och andra defekta delar kontrolleras noggrant för att fastställa om det kommer att fungera riktigt och utföra den avsedda funktionen. Kontrollera att de rörliga delarna fungerar oklanderligt och inte klämmer, att inga delar är brutna, att alla delar är riktigt monterade och att andra förhållanden som kan påverka driften stämmer.

En skyddsanordning eller annan del, som är skadad, skall repareras eller bytas ut av en erkänd fackverkstad, om ej annat anges i bruksanvisningen. Felaktiga strömbrytare måste bytas hos en fackverkstad. Använd inte elverktyget om strömbrytaren inte kan kopplas till eller från.

## 21 För Din personliga säkerhet

Använd endast tillbehör och tillsatser som är rekommenderade i bruksanvisningen och katalogerna. Användning av annat verktyg eller tillbehör än vad som rekommenderas i bruksanvisningen eller katalogerna kan innebära risk för personskada.

## 22 Reparation av verktyg får endast utföras av godkänd DeWALT serviceverkstad

Det här verktyget motsvarar gällande säkerhetsbestämmelser. För att undvika olycksfall ska reparationer och elanordningar endast utföras av behörig elektromontör.

## Slipning av färg

lakta gällande bestämmelser för slipning av färg.

Tänk särskilt på följande:

- 1 Använd så mycket som möjligt en dammsugare för uppsugning av dammet.
- 2 Var extra försiktig när du slipar färg som möjligtvis kan innehålla bly:
  - Låt inga barn eller gravida kvinnor beträda arbetslokalen.
  - Alla personer som beträder arbetslokalen måste bära en mask som är speciellt avsedd att skydda mot damm och ångor från blyfärg.
  - Ät, drick eller rök inte i arbetslokalen.
- 3 Dammpartiklar och annat avfall skall kastas på ofarligt sätt.

## Kontroll av förpackningens innehåll

Förpackningen innehåller:

- 1 Bandslipmaskin
- 1 Damppåse
- 1 Instruktionshandbok
- 1 Sprängteckning

- Kontrollera defekter på verktyg, delar och tillbehör som kan ha uppstått i samband med transport.
- Läs noga igenom handboken och förvissa Dig om att Du förstår instruktionerna innan Du börjar använda maskinen.

## Beskrivning (fig. A)

Din DeWALT bandslipmaskin DW430/DW431 är konstruerad för professionella arbeten.

- 1 Strömbrytare
- 2 Hastighetskontroll (DW431)
- 3 Lås för strömbrytare
- 4 Klämfjäder (för putsramen)
- 5 Slipband
- 6 Bandcentering
- 7 Damppåse
- 8 Handtag
- 9 Valsaxel
- 10 Vals
- 11 Axelhållare (för putsramen)
- 12 Klämspak

## Elektrisk säkerhet

Den elektriska motorn är endast avsedd för en spänning. Kontrollera alltid att spänningen på nätet motsvarar den spänning som finns angiven på märkplåten.



Ditt elverktyg är dubbelisolerat motsvarande EN 50144; jordledare är således överflödigt.

## Utbyte av kabel eller kontakt

Tänk på säkerhetsföreskrifterna när du ska byta ut sladden eller kontakten. En kontakt med frilagda kopparledare är livsfarlig om den kopplas i ett spänningsförande eluttag.

## Bruk med förlängningssladd

Om du behöver använda en förlängningssladd, använd en godkänd förlängningssladd lämpad för den här apparatens strömförbrukning (se tekniska data).

Om du använder en sladdvinda, vira alltid av sladden fullständigt.

## Montering och inställning



Koppla alltid ur verktyget innan Du börjar med montering och inställning.

### Montering och centrering av slipband (fig. B & C)

Din bandslipmaskin använder slipband med mått 75 x 533 mm.

- Drag klämspaken (12) framåt.
- Avlägsna slipbandet (5).
- Placera ett nytt band och se till att pilen på bandets insida visar åt samma håll som pilen på maskinen när den befinner sig på samma sida av valsarna.
- Tryck tillbaka klämspaken.
- Starta maskinen och vrid bandcenteringsknappen (6) tills slipbandet löper över mitten på valsens (10).

### DW431 - Hastighetskontroll (fig. D)

- Vrid hastighetskontrollen (2) till önskad position. Ju högre nummer, desto högre bandhastighet.

### Montering, avlägsnande och inställning av putsramen (fig. A & E)

Putsramen kan erhållas separat.

- Avlägsna axeln (13) från putsramen (14) och demontera muttern, fjädern och vevaxeln (15).
- Tryck in axeln i hålet (11) i sidan där klämspaken (12) sitter.
- Montera fjädern, vevaxeln och muttern (15).
- Sätt vevaxeln i rätt vinkel med slipbandet och tryck putsramen på vevaxeln.
- Klicka in axeln (16) i klämfjädern (4).
- Ställ in höjden på putsramen (14) med knappen (17).
- Avlägsna putsramen genom att utföra handlingarna i omvänd ordning.



Om putsramen inte används kan axeln (13) vridas ett kvarts varv. Axeln behöver inte avlägsnas eftersom vevaxeln faller in i öppningen (11).

### Montering och avlägsnande av stativet (fig. A & F)

Med ett stativ (tillval), kan maskinen användas stationärt, både uppochned och horisontellt/vertikalt.

- Montera putsramen (14) enligt ovanstående beskrivning.
- Placera bandslipmaskinen på stativet (18). Led undan sladden åt sidan där klämspaken (12) sitter.
- Placera monteringsbulten (19) genom handtaget och vrid åt den runda muttern (20) (se den inlagda bilden i fig. F).
- Avlägsna stativet genom att utföra handlingarna i omvänd ordning.
- Använd fallströmbrytare eller annan anordning som förhindrar att maskinen startar oavsiktligt.

### Dammsugning (fig. A)



Installera dammpåsen eller koppla in en dammsugare, som utarbetats enligt gällande bestämmelser för dammskydd, eftersom träarbete med en slipmaskin alltid orsakar damm.



Använd inte dammpåse eller dammsugare utan att ha ett riktigt gnistskydd vid slipning av metall.



Använd ej maskinen för slipning av magnesium.

- Placera dammpåsen (7) över flänsen (21) eller koppla in en dammsugare.
- För effektiv dammsugning, töm dammpåsen när den är fylld till ungefär en tredjedel.
- Avlägsna dammpåsen från flänsen, öppna blixlåset och skaka försiktigt ur dammpåsen.

### Bruksanvisning



- Följ alltid säkerhetsföreskrifterna och tillhörande bestämmelser.
- Se till att alla föremål som ska putsas är ordentligt fastsatta.
- Maskinen ska endast tryckas lätt mot arbetsstycket.

### Koppling till och från (fig. A)

- Starta maskinen genom att trycka in strömbrytaren (1).

- För kontinuerlig drift, tryck även in låsknappen (3).
- Stanna maskinen genom att trycka in strömbrytaren på nytt.



Stäng alltid av maskinen innan Du drar ur sladden efter avslutat arbete.

Kontakta Din återförsäljare för vidare information om lämpliga tillbehör.

### Skötsel

Ditt DeWALT elverktyg har tillverkats för att, med så lite underhåll som möjligt, kunna användas länge. Varaktigt och tillfredsställande användning erhålles endast genom noggrann skötsel och regelbunden rengöring.



### Smörjning

Ditt elverktyg behöver ingen smörjning.



### Rengöring

Håll ventilationsöppningen ren och rengör regelbundet elverktyget med en mjuk trasa.



### Förbrukade maskiner och miljön

När Din produkt är utsliten, skydda naturen genom att inte slänga den tillsammans med vanligt avfall. Lämna den till de uppsamlingsställen som finns i Din kommun eller till en DeWALT serviceverkstad.

### DeWALT service

Skulle fel uppstå på maskinen, lämna då alltid in den till en auktoriserad serviceverkstad. Se aktuell prislista/katalog för vidare information eller kontakta DeWALT.

På grund av forskning och utveckling kan ovanstående specifikationer ändras vilket inte meddelas separat.

## GARANTI

### • 30 DAGARS NÖJD-KUND-GARANTI •

Om du inte är fullständigt nöjd med din DeWALT-produkts prestanda behöver du endast returnera den inom 30 dagar, komplett som vid köpet, till ditt inköpsställe eller en DeWALT auktoriserad serviceverkstad för fullständig återbetalning eller utbyte. Inköpsdatum måste påvisas.

### • ETT ÅRS FRI FÖREBYGGANDE SERVICE •

Om din DeWALT-produkt inom 12 månader efter inköpsdatum kräver underhåll eller service, utförs detta kostnadsfritt av en auktoriserad serviceverkstad. Fri förebyggande service omfattar arbets- och reservdelskostnader för elektriska verktyg. Kostnad för tillbehör ingår ej. Inköpsdatum måste påvisas.

### • ETT ÅRS GARANTI •

Om din DeWALT-produkt inom 12 månader efter inköpsdatum visar defekter på grund av brister i material eller vid produktionen, garanterar vi att kostnadsfritt ersätta alla defekta delar eller, på vårt eget initiativ, att gratis ersätta produkten på villkor att:

- Produkten inte har missbrukats.
- Eventuella reparationer har utförts av auktoriserad verkstad/personal.
- Inköpsdatum kan påvisas.  
Denna garanti erbjuds som extra fördel och är separat från köparens föreskrivna rättigheter.

För adressen till närmaste DeWALT auktoriserade serviceverkstad, se aktuell katalog för vidare information eller kontakta DeWALT. Som alternativ finns en lista på auktoriserade DeWALT serviceverkstad och kompletta detaljer om vår after-sales service tillgängliga på Internet:

**[www.2helpU.com](http://www.2helpU.com)**



# KAYIŞLI TAŞLAMA MAKİNESİ

## DW430/DW431

### Tebrikler!

Bir DEWALT elektrikli aletini seçmiş bulunuyorsunuz. Ürün geliştirme ve yenilemede yılların deneyimi DEWALT'ı profesyonel kullanıcılar için en güvenilir partnerlerden biri haline getirmektedir.

### İçindekiler

Teknik veriler	tr - 1
Avrupa Birliği şartnameye uygunluk beyanı	tr - 1
Güvenlik talimatları	tr - 2
Ambalajın içindekiler	tr - 3
Tanım	tr - 3
Elektrik güvenliği	tr - 3
Uzatma kablosu	tr - 4
Montaj ve ayarlar	tr - 4
Kullanım talimatları	tr - 5
Bakım	tr - 5
Garanti	tr - 6

### Teknik veriler

		DW430	DW431
Voltaj	V	230	230
Güç ihtiyacı	W	650	650
Güç çıkışı	W	310	360
Kayış hızı	m/dakika	320	190-320
Taşlama yüzeyi	mm	12x75	120x75
Kayış uzunluğu	mm	533	533
Kayış genişliği	mm	75	75
Toz çıkarma		toz	toz
		torbası	torbası
Ağırlık	kg	3,6	3,6

### Sigortalar

230 V aletler 10 A

Bu kılavuzun tümünde, aşağıdaki semboller kullanılmıştır:



Bu kılavuzdaki talimatlara uyulmaması halinde, yaralanma, ölüm veya aletin hasar görmesi tehlikesi olduğunu gösterir.



Elektrik çarpması tehlikesi olduğunu gösterir.



Yangın tehlikesi.



İnfilâk tehlikesi.

### Avrupa Birliği şartnameye uygunluk beyanı



#### DW430/DW431

DEWALT, bu elektrikli aletlerin 98/37/EEC, 89/336/EEC, 73/23/EEC, EN 61029, EN 55014-2, EN 55014, EN 61000-3-2, EN 61000-3-3'e uygun olarak tasarlandığını beyan eder.

Daha fazla bilgi için, lütfen aşağıdaki adresten DEWALT ile temas kurun veya kılavuzun arkasına bakın.

EN 50144'e uygun ölçümlendiğinde, ses şiddeti seviyesi 86/188/EEC & 98/37/EEC'ye uygundur:

	DW430	DW431
$L_{pA}$ (ses şiddeti)	dB(A)*	91 91
$L_{WA}$ (akustik gücü)	dB(A)	99 99

\* kullanıcının kulağında



85 dB(A) ses şiddeti (basıncı) aşıldığında, kulakları korumak için gerekli önlemleri alın.

Bu aletin ivme karesinin ortalama ağırlıklı kökü EN 50144'e uygundur:

	DW430	DW431
	< 2,5 m/s <sup>2</sup>	< 2,5 m/s <sup>2</sup>

Mühendislik ve Ürün Geliştirme Müdürü  
Horst Großmann



DEWALT, Richard-Klinger-Straße 40,  
D-65510, Idstein, Almanya

## Güvenlik talimatları

Elektrikli aletleri kullanırken daima, yangın, elektrik çarpması ve yaralanma riskini azaltmak için, ülkenizde uygulanabilecek güvenlik kurallarına uyun. Bu ürünü kullanma girişiminde bulunmadan önce, aşağıdaki güvenlik talimatlarını dikkatle okuyun. Bu talimatları güvenli bir yerde saklayın.

## Genel Bilgiler

### 1 Çalışma alanınızı temiz tutun

Dağınık yerler ve tezgahlar kazaya neden olabilir.

### 2 Çalışma alanınızın çevre koşullarına dikkat edin

Elektrikli aletleri rutubete maruz bırakmayın. Çalışma alanınızı iyi aydınlatın. Elektrikli aletleri, yanıcı sıvı ve gazların bulunduğu ortamlarda kullanmayın.

### 3 Elektrik çarpmasına karşı önlem alın

Topraklanmış yüzeylere temastan kaçınin (Örn: borular, radyatörler, ocaklar ve buzdolapları).

### 4 Çocukları aletlerden uzak tutun

Çocukların aletle veya uzatma kablosu ile temasına izin vermeyin. Herkesi çalışma alanından uzak tutun.

### 5 Açık havada kullanım için uzatma kabloları

Alet açık havada kullanıldığında, daima açık havada kullanım için özel yapılmış ve böyle olduğunu gösteren bir damga taşıyan uzatma kabloları kullanın.

### 6 Kullanılmayan aletleri saklayın

Kullanılmayan elektrikli aletleri kuru, güvenli ve çocukların ulaşamayacağı bir yerde saklayın.

## 7 Uygun giyinin

Bol elbise giymeyin, takı takmayın. Hareketli motor parçaları bunları kapabilir. Açık havada çalışırken, tercihen lastik eldiven kullanın ve kaymaz tabanlı ayakkabı giyin. Saçınız uzunsa koruyucu başlık giyin.

## 8 Koruyucu gözlük takın

İşlemin toz veya fırlayan parçacık yaratması halinde, yüz veya toz maskesi kullanın.

## 9 Maksimum ses şiddetine dikkat edin

Ses şiddeti 85 dB(A)'yı aşarsa, kulağınızı korumak için gerekli önlemleri alın.

## 10 İşlediğiniz parçayı iyi sabitleyin

İşlediğiniz parçayı sabitlemek için, işkence veya mengene kullanın. Bu hem daha güvenli olur, hem de iki elinizde serbest kalmış olur.

## 11 Aşırı uzanarak çalışmayın

Daima yere sıkı ve dengeli basmaya dikkat edin.

## 12 Aletin kazara çalıştırılmasına olanak vermeyin

Fişi takılı aleti, parmağınızı tetikte taşımayın. Fişi takarken tetiğin çekili olmamasına dikkat edin.

## 13 Daima dikkatli olun

Yaptığınız işe dikkat edin. İnsiyatifinizi kullanın. Yorgunken aleti kullanmayın.

## 14 Aletini fişini çekin

Aleti başıboş bırakmadan önce enerjisini kesin ve tamamen durmasını bekleyin.

Aleti kullanmayacağınız zaman, bakım yapmadan önce veya aksesuarlarını değiştirirken fişini çekin.

## 15 Ayar anahtarlarını ve aparatlarını çıkartın

Aleti çalıştırmadan önce, üzerinde hiçbir ayar anahtar ve aparatının bulunmamasına dikkat edin.

## 16 İşe uygun alet kullanın

Küçük alet veya aksesuarları, ağır hizmet tipi aletin görevini yapmaya zorlamayın.

Alet, imalat amacına uygun olan işi daha iyi ve güvenli yapacaktır.

**Dikkat!** Bu kullanım kılavuzunda tavsiye edilenlerin dışında aksesuar ve parçaların kullanımı yaralanma riski doğurabilir.

### 17 Kabloyu dikkatli kullanın

Asla aleti kablosundan tutarak taşımayın veya fişi çekmek için kabloya asılmayın. Kabloyu, ısı, yağ ve keskin kenarlardan uzak tutun.

### 18 Aletlerinize iyi bakın

Daha iyi ve güvenli performans için aletlerinizi iyi durumda ve temiz tutun. Bakım ve aksesuar değişimi için talimatlara uyun. Aletin kablosunu düzenli olarak kontrol edin ve hasarlı ise yetkili DeWALT servisine onartın. Uzatma kablolarını da düzenli kontrol edin ve hasarlı ise, yenileyin. Tüm komuta mekanizmasını kuru, temiz ve yağlardan uzak tutun.

### 19 Hasarlı parça kontrolü yapın

Aleti kullanmadan önce, düzgün çalışacağından ve amaca uygun işleyeceğiinden emin olmak için, özenle hasar kontrolü yapın. Hareketli parçaların ayarsız olup olmadığı veya tutukluk yapısı yapmadığını, kırık parça olup olmadığını ve çalışmasını etkileyebilecek diğer durumları kontrol edin. Hasarlı siperleri veya diğer arızalı parçaları talimatlar uyarınca onartın veya yeniletin. Tetiği arızalı ise, aleti kullanmayın. Tetiği yetkili bir DeWALT onarım merkezinde değiştirin.

### 20 Aletinizi, yetkili bir DeWALT onarım merkezinde onartın

Bu elektrikli alet ilgili güvenlik kurallarına uygundur. Tehlikeyi önlemek için, elektrikli aletler, sadece kalifiye teknisyenler tarafından onarılmalıdır.

### Boya zımparalama

Boya zımparalama ile ilgili kuralları dikkate alın. Özellikle aşağıdaki konulara özen gösterin:

- 1 Mümkün olduğu durumlarda toz toplamak için bir vakuum çekicisi kullanın.
- 2 Muhtemelen kurşun bazlı boyaları zımparalarken özellikle dikkatli olun:

- Çocuk ve hamile kadınların çalışma alanına girişini engelleyin.
  - Çalışma alanına giren herkes kurşun tozu ya da dumanlarına karşı koruyan özel bir maske takmalıdır.
  - Çalışma alanında yemek yemeyin, içmeyin ya da sigara kullanmayın.
- 3 Toz partikülleri ve diğer atıkları güvenli bir şekilde bertaraf edin.

### Ambalajın içindekiler

Ambalajın içinde aşağıdakiler vardır:

- 1 Kayışlı taşlama makinesi
- 1 Toz torbası
- 1 Kullanım kılavuzu
- 1 Açılımlı çizim

- Nakliye sırasında alette, parçalarında veya aksesuarlarında hasar oluşup oluşmadığını kontrol edin.
- Aleti kullanmadan önce, bu kılavuzu iyice okuyup anlamaya zaman ayırın.

### Tanım (şekil A)

DeWALT kayışlı taşlama makineniz DW430/DW431 profesyonel uygulamalar için dizayn edilmiştir.

- 1 Açma/kapama anahtarı
- 2 Hız kontrol kadranı (DW431)
- 3 Kilit-açma butonu
- 4 Sıkıştırma yayı (taşlama gövdesi için)
- 5 Taşlama kayışı
- 6 Kayış merkezleme düğmesi
- 7 Toz torbası
- 8 Tutamak
- 9 Silindir mil
- 10 Silindir
- 11 Mil tutucuyu kilitleme (taşlama gövdesi için)
- 12 Sıkıştırma kolu

### Elektrik güvenliği

Elektrik motoru, sadece tek voltaja uygun imal edilmiştir. Daima, şebeke voltajının, aletinizin üstünde yazılı olan voltajla aynı olmasına dikkat edin.



DEWALT aletiniz, EN 50144 uyarınca çift yalıtımlıdır, bu nedenle topraklanması gerektirmez.

## **Kablo ya da Fişin Değiştirilmesi**

Kablo ya da fişi değiştirirken, çıplak bakır tellerin arz ettiği tehlikeye dikkat ediniz.

## **Uzatma kablosu**

Uzatma kablosu kullanmadan önce, gevşek ve çıplak iletken, kötü bağlantı, hasarlı yalıtım kontrolü yapın. Gerekli onarımları yapın veya gerekiyorsa, kabloyu yenileyin.

## **Montaj ve ayarlar**



Montaj ve ayarlardan önce mutlaka aletin fişini çekin.

## **Taşlama kayışının ayarlanması ve merkezlenmesi (Şekil B & C)**

Kayışlı taşlama makineniz 75 x 533 mm' lik taşlama kayışlarını kullanır.

- Sıkıştırma kolunu (12) ileriye doğru çekin.
- Taşlama kayışını (5) çıkartın.
- Makine üzerindeki ok işareti silindirlere aynı kenar üzerindeyken, taşlama kayışının iç tarafındaki ok işaretinin, makine üzerindeki ok ile aynı doğrultuyu gösterdiğine emin olarak yeni bir taşlama kayışı yerleştirin.
- Sıkıştırma kolunu geri itin.
- Makineyi çalıştırın ve taşlama kayışı silindir (10) üzerinde merkezleninceye kadar kayış merkezleme düğmesini (6) döndürün.

## **DW431 - Hız kontrolü (Şekil D)**

- Hız kontrol kadranını (2) istenen pozisyona döndürün. Sayılar ne kadar yüksek olursa, kayış hızı o kadar yüksek olur.

## **Taşlama gövdesinin takılması, çıkarılması ve ayarlanması (Şekil A & E)**

Taşlama gövdesi isteğe bağlı olarak mevcuttur.

- Kilitleme milini (13) taşlama gövdesinden (14) çıkartın ve somunu, yayı ve krank milini (15) sökün.
- Sıkıştırma kolunun (12) bulunduğu taraftaki boşluğa (11) kilitleme milini itin.
- Yay, krank milini ve somunu (15) takın.
- Krank millerini, taşlama kayışıyla dik açılarda ayarlayın ve taşlama gövdesini krank milinin üzerine doğru itin.
- Kilitleme milini (16) sıkıştırma yayınının (4) içine doğru takın.
- Düğmeyi (17) kullanarak taşlama gövdesinin (14) yüksekliğini ayarlayın.
- Taşlama gövdesini çıkarmak için, işlemlerin tersini yapın.



Taşlama gövdesi kullanılmıyorsa, kilitleme mili (13) bir çeyrek tur döndürülebilir. Krank mili, kanal (11) içinde duracağı için kilitleme milini çıkarmak gerekli değildir.

## **Sabit tabanın takılması ve çıkarılması (Şekil A & F)**

Sabit bir tabanla birlikte (isteğe bağlı), makine sabit bir pozisyonda hem dikey hem de yatay olarak kullanılabilir.

- Gerekirse, taşlama gövdesini (14) yukarıda ifade edildiği gibi takın.
- Kayışlı taşlama makinesini sabit bir taban (18) üzerine yerleştirin. Kabloyu, sıkıştırma kolunun (12) kenarından uzakta bir yerden geçirin.
- Bağlantı civatasını (19) yerleştirin ve yuvarlak somunu (20) sıkın (Şekil:F'deki ilâveye bakın).
- Sabit tabanı çıkarmak için, işlemlerin tersini yapın.

## **Toz çıkarma (Şekil A)**



Bir taşlama makinesiyle yapılan odun işleme çalışması toz meydana getirdiği için tozun dışarı atılmasıyla ilgili talimatlara uygun olarak dizayn edilmiş bir toz torbasını daima takın.



Metal taşlanırken uygun bir kıvılcım koruyucu olmaksızın bir toz torbası veya vakum çekici kullanmayın.



### Yağlama

Elektrikli aletiniz, ek yağlama gerektirmez.



### Temizlik

Havalandırma kanallarının temiz ve açık olmasına dikkat edin ve aletin gövdesini düzenli olarak yumuşak bir bezle temizleyin.



### İstenmeyen aletler ve çevre

Atacağınız eski aletinizi, çevreyi etkilemeyecek biçimde ortadan kaldıran DEWALT onarım merkezlerine götürün.



Magnezyumu taşlamayın.

- Toz torbasını (7) halka (21) üzerine yerleştirin veya bir vakum çekiciyi bağlayın.
- Etkin bir toz çıkarma işlemi için toz torbasını üçte biri dolduğu zaman boşaltın.
- Toz torbasını halkadan çıkartın, fermuarı açın ve toz torbasını yavaşça silkeleyin.

## Kullanım talimatları



- Daima güvenlik talimatlarına ve uygulanan kurallara uyun.
- Taşlanacak tüm malzemelerin iyi şekilde korunduğuna emin olun.
- İş parçasına sadece hafif bir basınç uygulayın.

## Devreye alma ve kapatma (şekil A)

- Devreye alma: Açma/kapama anahtarına (1) basın.
- Devamlı işletme için, kilit-açma butonuna (3) da basın.
- Kapatma: Açma/kapama anahtarına tekrar basın.



Çalışma tamamlandığı zaman ve elektrik fiş bağlantısını kesmeden önce, makineyi daima kapatın.

Uygun aksesuarlar konusunda daha fazla bilgi için bayinize başvurun.

## Bakım

DEWALT elektrikli aletiniz, minimum bakımla uzun süre çalışacak şekilde imal edilmiştir. Her zaman sorunsuz çalışması, alete gerekli bakımın yapılmasına ve düzenli temizliğe bağlıdır.

## GARANTİ

### • 30 GÜNLÜK RİSKSİZ MÜŞTERİ MEMNUNİYETİ GARANTİSİ •

DEWALT ağır hizmet tipi endüstriyel aletinizin performansı sizi tam olarak tatmin etmiyorsa, 30 gün içinde takas için yetkili bayinize geri götürebilirsiniz. Satın alma belgesinin ibrazı şarttır.

### • ÜCRETSİZ BİR YILLIK SERVİS KONTRATI •

Bir yıllık tam garantiye ek olarak, tüm DEWALT aletleri bir yıl süreyle ücretsiz servis desteğine de sahiptir. Satın alma tarihinden itibaren bir yıl içinde yapılan hiçbir onarım ve koruyucu bakım işleminden işçilik ücreti almamaktayız. Satın alma tarihinin belgelenmesi şarttır.

### • BİR YILLIK TAM GARANTİ •

DEWALT ağır hizmet tipi endüstriyel aletleri, satış tarihinden itibaren bir yıl süreyle garantilidir. Hatalı malzmeden veya işçilikten kaynaklanan tüm arızalar ücretsiz onarılır. Lütfen aleti herhangi bir yetkili DEWALT veya Black & Decker servis merkezine gönderin, ya da bizzat başvurun.

Bu garanti aşağıdakileri kapsamaz:

- Aksesuarlar
- Başkaları tarafından yapılan veya girişimde bulunulan onarımlardan kaynaklanan hasar
- Yanlış kullanım, ihmal, eskime ve aşınmadan, alet üzerinde değişiklik ve amaç dışı kullanımdan kaynaklanan hasar.

Size en yakın yetkili DEWALT tamir acentesi için lütfen bu kılavuzun arkasında bulunan uygun telefon numarasını kullanın. Buna ek olarak, DEWALT yetkili tamir servislerinin bir listesini ve satis-sonrasi servisimiz ile ilgili tüm detaylı bilgileri İnternet’de [www.2helpU.com](http://www.2helpU.com) adresinden edinebilirsiniz.

# ΤΡΙΒΕΙΟ ΤΑΙΝΙΑΣ DW430/DW431

## Θερμά συγχαρητήρια!

Διαλέξατε ένα από τα μηχανήματα της DEWALT. Η πολύχρονη εμπειρία της DEWALT, η συνεχής εξέλιξη των προϊόντων της και η εφαρμογή καινοτομιών την καθιστούν έναν από τους πιο αξιόπιστους συνεργάτες των επαγγελματιών.

## Περιεχόμενα

Τεχνικά χαρακτηριστικά	el - 1
Δήλωση συμμόρφωσης ΕΚ	el - 1
Οδηγίες ασφαλείας	el - 2
Έλεγχος του περιεχομένου της συσκευασίας	el - 3
Περιγραφή	el - 3
Ηλεκτρική ασφάλεια	el - 4
Χρήση καλωδίου επέκτασης	el - 4
Συναρμολόγηση και ρύθμιση	el - 4
Οδηγίες χρήσεως	el - 5
Συντήρηση	el - 5
Εγγύηση	el - 6

## Τεχνικά χαρακτηριστικά

		DW430	DW431
Τάση	V	230	230
Ισχύς εισόδου	W	650	650
Απορροφούμενη ισχύς	W	310	360
Ταχύτητα μνάντα	m/min	320	190 - 320
Επιφάνεια λείανσης	mm	120 x 75	120 x 75
Μήκος μνάντα	mm	533	533
Πλάτος μνάντα	mm	75	75
Εξαγωγή σκόνης		κάνιστρο συλλογής σκόνης	κάνιστρο συλλογής σκόνης
Βάρος	kg	3,6	3,6

## Ασφάλειες:

Μηχανήματα 230 V 10 A

Στις παρούσες οδηγίες χρησιμοποιούνται τα ακόλουθα σύμβολα:



Συμβολίζει κίνδυνο τραυματισμού ή θανάτου ή βλάβης του εργαλείου σε περίπτωση που δεν τηρηθούν οι οδηγίες χρήσεως.



Συμβολίζει ηλεκτρική τάση.



Κίνδυνος πυρκαγιάς.



Κίνδυνος έκρηξης.

## Δήλωση συμμόρφωσης ΕΚ



### DW430/DW431

Η DEWALT δηλώνει ότι αυτά τα ηλεκτρικά εργαλεία σχεδιάστηκαν σύμφωνα με τις Οδηγίες: 98/37/ΕΟΚ, 89/336/ΕΟΚ, 73/23/ΕΟΚ, EN 50144, EN 55014-2, EN 55014, EN 61000-3-2 & EN 61000-3-3.

Για περισσότερες πληροφορίες, παρακαλώ απευθυνθείτε στην DEWALT στην παρακάτω διεύθυνση ή ανατρέξτε στο πίσω μέρος του εγχειριδίου.

Ανώτατο όριο ηχητικής πίεσης σύμφωνα με τις Οδηγίες 86/188/ΕΟΚ & 98/37/ΕΟΚ, μέτρηση κατά EN 50144:

		DW430	DW431
$L_{pA}$ (ηχητική πίεση)	dB(A)*	91	91
$L_{WA}$ (ακουστική δύναμη)	dB(A)	99	99

\* στο αυτί του χειριστή



Λάβετε τα ενδεδειγμένα μέτρα προστασίας σε περίπτωση που η ακουστική πίεση υπερβαίνει τα 85 dB(A).

Ο σταθμισμένος τετραγωνικός μέσος όρος επιτάχυνσης κατά EN 50144:

	DW430	DW431
	< 2,5 m/s <sup>2</sup>	< 2,5 m/s <sup>2</sup>

Διευθυντής Ανάπτυξης Προϊόντων  
Horst Großmann



DEWALT, Richard-Klinger-Straße 40,  
D-65510, Idstein, Γερμανία

## Οδηγίες ασφαλείας

Όταν χρησιμοποιείτε ηλεκτρικά εργαλεία πρέπει να λαμβάνετε πάντοτε υπόψη τους κανόνες ασφαλείας που ισχύουν στη χώρα σας προκειμένου να αποφευχθεί ο κίνδυνος πυρκαγιάς, ηλεκτροπληξίας και τραυματισμού. Πριν χρησιμοποιήσετε το εργαλείο διαβάστε προσεκτικά τις παρακάτω οδηγίες και φυλάξτε τες καλά.

### 1 Διατηρείτε καθαρό το χώρο εργασίας

Ακατάστατοι χώροι και πάγκοι εγκυμονούν κίνδυνο τραυματισμού.

### 2 Λάβετε υπόψη τις επιδράσεις του περιβάλλοντος

Μην εκθέτετε ηλεκτρικά εργαλεία σε υγρασία. Φροντίστε για τον καλό φωτισμό του χώρου εργασίας σας. Μην χρησιμοποιείτε ηλεκτρικά εργαλεία κοντά σε εύφλεκτα υγρά και αέρια.

### 3 Προστατευθείτε από ηλεκτροπληξία

Αποφύγετε την επαφή του σώματος με γειωμένες επιφάνειες (π.χ. σωλήνες, σώματα θερμάνσεως, ηλεκτρικές κουζίνες, ψυγεία κλπ.). Σε συνθήκες, υπερβολικής κινητοποίησης (π.χ. σε ύψηλη υγρασία, δημιουργία μεταλλικής σκόνης κλπ.) μπορεί να αυξηθεί η ηλεκτρική ασφάλεια με την παρεμβολή ενός αποσυνδεδετικού μετασχηματιστή ή ενός διακόπτη προστασίας από λάθος διερχόμενο ρεύμα (FI).

### 4 Κρατάτε τα παιδιά σε απόσταση

Μην αφήνετε άλλα πρόσωπα να αγγίζουν το εργαλείο ή το καλώδιο επιμήκυνσης. Η επιτήρηση απαιτείται για παιδιά ηλικίας κάτω των 16 ετών.

### 5 Καλώδιο επιμήκυνσης για χρήση σε εξωτερικούς χώρους

Χρησιμοποιείτε το εργαλείο σε εξωτερικούς χώρους μόνο με καλώδια που είναι κατάλληλα για το σκοπό αυτό και φέρουν σχετική σήμανση.

### 6 Φυλάγετε τα εργαλεία σας σε ασφαλές μέρος

Ηλεκτρικά εργαλεία που δεν χρησιμοποιούνται πρέπει να φυλάσσονται σε στεγνούς, κλειστούς χώρους, μακριά από παιδιά.

### 7 Φοράτε τα κατάλληλα ρούχα εργασίας

Μη φοράτε φαρδιά ρούχα ή κοσμήματα. Υπάρχει πιθανότητα να πιαστούν σε κινούμενα μέρη μηχανών. Για υπαίθριες εργασίες συνιστώνται λαστιχένια γάντια και υποδήματα που δε γλιστρούν. Εάν έχετε μακριά μαλλιά φοράτε προστατευτικό διχτάκι.

### 8 Χρησιμοποιείτε προστατευτικά γυαλιά

Χρησιμοποιείτε, επίσης, αναπνευστικές μάσκες για την εκτέλεση εργασιών που προξενούν σκόνη ή αιωρούμενα σωματίδια.

### 9 Λαμβάνετε υπόψη τα ανώτατα όρια θορύβου

Λάβετε κατάλληλα μέτρα για την προστασία της ακοής σας εάν ο προκαλούμενος θόρυβος υπερβαίνει τα 85 dB(A).

### 10 Στηρίξτε με ασφαλή τρόπο το αντικείμενο στο οποίο εργάζεστε

Χρησιμοποιείστε σφιγκτήρες ή μέγγενη για το σκοπό αυτό. Η μέθοδος αυτή είναι ασφαλέστερη και ελευθερώνει και τα δυό σας χέρια για το χειρισμό του εργαλείου.

### 11 Μη σκύβετε πάρα πολύ

Φροντίστε πάντοτε να έχετε την κατάλληλη στάση και να διατηρείτε την ισορροπία σας.

### 12 Αποφύγετε ανεπιθύμητη εκκίνηση του εργαλείου

Μην κρατάτε με το δάκτυλο στο διακόπτη εργαλεία που είναι στην πρίζα. Όταν βάζετε την πρίζα, βεβαιωθείτε ότι ο διακόπτης του εργαλείου είναι κλειστός.

### 13 Να είστε πάντα προσεκτικοί

Παρακολουθείτε την εργασία σας. Ενεργείτε λογικά. Μη χρησιμοποιείτε το εργαλείο όταν είστε κουρασμένος.

### 14 Βγάξτε το διακόπτη από την πρίζα

Όταν δεν χρησιμοποιείτε το εργαλείο και στην περίπτωση συντηρήσεως ή αλλαγής εξαρτημάτων, βγάλτε το διακόπτη από την πρίζα και περιμένετε έως ότου ακινητοποιηθεί τελείως.

### 15 Απομακρύνετε από το μηχάνημα τα κλειδιά που χρησιμοποιείτε για τη ρύθμισή του

Πριν βάλετε σε λειτουργία το εργαλείο, βεβαιωθείτε πάντα ότι έχετε βγάλει από αυτό τα κλειδιά για τη ρύθμισή του.



**16 Χρησιμοποιείτε το σωστό εργαλείο**

Η ενδεδειγμένη χρησιμοποίηση αναφέρεται σε αυτές τις οδηγίες χρήσεως.

Μη χρησιμοποιείτε εργαλεία χαμηλής ισχύος ή προσθήκες για βαριές εργασίες. Το εργαλείο σας θα λειτουργήσει επιτυχέστερα και ασφαλέστερα εάν χρησιμοποιηθεί σύμφωνα με τις προδιαγραφές του.

**Προσοχή!** Τόσο η χρήση εξαρτημάτων ή προσθηκών όσο και η πραγματοποίηση εργασιών που δεν συνιστώνται στις οδηγίες αυτές εγκυμονεί κίνδυνο τραυματισμού.

**17 Μη χρησιμοποιείτε καλώδια για εργασίες για τις οποίες δεν προορίζονται**

Μην κρατάτε ποτέ το εργαλείο από το καλώδιό του και μην τραβάτε το καλώδιο για να βγάλετε το εργαλείο από την πρίζα. Προστατεύστε το καλώδιο από θερμότητα, λάδι και αιχμηρές γωνίες.

**18 Συντηρείτε επιμελώς τα εργαλεία σας**

Διατηρείτε τα εργαλεία σας κοφτερά και καθαρά ώστε να είστε σε θέση να εργάζεστε καλύτερα και ασφαλέστερα. Ακολουθείτε τις οδηγίες συντηρήσεως και τις υποδείξεις για την αλλαγή εξαρτημάτων. Ελέγχετε τακτικά το καλώδιο και, σε περίπτωση βλάβης, δώστε το για επισκευή σε σταθμό συντηρήσεως που είναι εξουσιοδοτημένος από την DeWALT. Ελέγχετε περιοδικά τα καλώδια επιμήκυνσης και αντικαταστήστε τα σε περίπτωση βλάβης. Διατηρείτε τους διακόπτες χρήσεως στεγνούς και φροντίστε να μην είναι λερωμένοι από λάδι και γράσο.

**19 Ελέγχετε εάν το εργαλείο σας έχει θλάβες**

Πριν χρησιμοποιήσετε το εργαλείο, ελέγξτε το προσεκτικά για ενδεχόμενες βλάβες για να βεβαιωθείτε ότι θα λειτουργήσει όπως πρέπει. Ελέγξτε εάν τα κινητά μέρη είναι σωστά συνδεδεμένα και ευθυγραμμισμένα, εάν δεν έχουν σπάσει κομμάτια, εάν είναι σωστά συναρμολογημένα και εάν πληρούνται όλες οι συνθήκες για τη σωστή λειτουργία του εργαλείου. Προστατευτικά καλύματα ή άλλα εξαρτήματα που έχουν χαλάσει πρέπει να επισκευάζονται ή να αντικαθίστανται σύμφωνα με τις οδηγίες χρήσεως. Μη χρησιμοποιείτε το εργαλείο εάν ο διακόπτης είναι χαλασμένος και φροντίστε για την αντικατάστασή του από εξουσιοδοτημένο σταθμό συντηρήσεως.

**20 Επισκευάζετε τα εργαλεία σας σε****εξουσιοδοτημένο σταθμό συντηρήσεως**

Το ηλεκτρικό εργαλείο σας πληρεί τους ισχύοντες κανόνες ασφαλείας. Για την αποφυγή κινδύνων για το χρήστη, τυχόν επισκευές πρέπει να εκτελούνται αποκλειστικά από ειδικό τεχνικό.

**Τριβή βαφής**

Τηρήστε τους ισχύοντες κανονισμούς όταν τρίβετε βαφές. Προσέξτε ιδιαίτερα τα εξής:

- 1 Όταν είναι δυνατό, χρησιμοποιήστε ηλεκτρική σκούπα για την απομάκρυνση της σκόνης
- 2 Προσέξτε ιδιαίτερα όταν τρίβετε βαφή που μπορεί να περιέχει μόλυβδο:
  - Μην αφήνετε παιδιά και έγκυες γυναίκες να μπαίνουν στο χώρο της εργασίας.
  - Όλα τα άτομα που μπαίνουν στο χώρο εργασίας πρέπει να φορούν μάσκα ειδικά σχεδιασμένη για προστασία έναντι σκόνης και αναθυμιάσεων μολυβδόχου βαφής.
  - Μην τρώτε, πίνετε ή καπνίζετε στο χώρο εργασίας.
- 3 Απορρίψτε με ασφαλή τρόπο τα σωματίδια της σκόνης και οποιαδήποτε άλλα αφαιρούμενα απορρίματα.

**Ελεγχος του περιεχομένου της συσκευασίας**

Στη συσκευασία υπάρχουν:

- 1 Τριβείο ταινίας
  - 1 Σάκος σκόνης
  - 1 Φυλλάδιο οδηγιών
  - 1 Αναλυτικό σχέδιο
- Ελέγξτε το εργαλείο, τα ανταλλακτικά και τα εξαρτήματα για βλάβες που ίσως έχουν προκληθεί κατά τη μεταφορά.
  - Αφιερώστε λίγο χρόνο για να διαβάσετε και να κατανοήσετε όλο το φυλλάδιο οδηγιών πριν να χρησιμοποιήσετε το εργαλείο.

**Περιγραφή (εικ. Α)**

Το παλινδρομικό τριβείο ταινίας υψηλής απόδοσης DeWALT DW430/DW431 έχει σχεδιαστεί για επαγγελματική χρήση.

- 1 Διακόπτης λειτουργίας ON/OFF
- 2 Διακόπτης ελέγχου ταχύτητας (DW431)
- 3 Κομβίο συνεχούς λειτουργίας
- 4 Ελατήριο σύσφιξης (για πλαίσιο λείανσης)

- 5 Ψάντας λείανσης
- 6 Μοχλός κεντραρίσματος ψάντας
- 7 Σάκος σκόνης
- 8 Λαβή
- 9 Αξονας κυλίνδρου
- 10 Κύλινδρος
- 11 Βάση άξονα ασφάλισης (για πλαίσιο λείανσης)
- 12 Μοχλός σύσφιγξης

## Ηλεκτρική ασφάλεια

Το ηλεκτρικό μοτέρ είναι σχεδιασμένο να λειτουργεί σε μία και μόνο τάση. Ελέγχετε πάντοτε αν η τάση τροφοδοσίας αντιστοιχεί σε αυτήν που αναγράφεται στην πλακέτα του εργαλείου.



Το εργαλείο σας φέρει διπλή μόνωση κατά EN 50144. Κατά συνέπεια δε χρειάζεται καλώδιο γείωσης.

## Αντικατάσταση του καλωδίου ή του ρευματολήπτη

Όταν αντικαθιστάτε το καλώδιο ή το ρευματολήπτη, κάντε το με ασφάλεια. Ένας ρευματολήπτης με γυμνά καλώδια είναι επικίνδυνος όταν τοποθετείται σε μία πρίζα ρεύματος.

## Χρήση καλωδίου επέκτασης

Εάν χρειάζεται καλώδιο επέκτασης, χρησιμοποιήστε εγκεκριμένο καλώδιο επέκτασης κατάλληλο για την απορροφούμενη ηλεκτρική ισχύ αυτού του εργαλείου (δείτε τα τεχνικά στοιχεία). Η ελάχιστη διατομή του αγωγού είναι 1,5 mm<sup>2</sup>. Όταν χρησιμοποιείτε καρούλι καλωδίου, πάντα ξετυλίγετε τελείως το καλώδιο.

## Συναρμολόγηση και ρύθμιση



Βγάξτε πάντοτε το εργαλείο από την πρίζα πριν προχωρήσετε σε εργασίες συναρμολόγησης και ρύθμισης.

## Τοποθέτηση και κεντράρισμα του ψάντας λείανσης (εικ. Β & C)

Το Τριβείο ταινίας που έχετε δέχεται ψάντες λείανσης 75 x 480 mm.

- Τραβήξτε το μοχλό σύσφιγξης (12) προς τα εμπρός.

- Αφαιρέστε τον ψάντα λείανσης (5).
- Τοποθετήστε ένα νέο ψάντα, διασφαλίζοντας ότι το βελάκι στην εσωτερική πλευρά του ψάντα λείανσης δείχνει προς την ίδια κατεύθυνση με το βελάκι πάνω στο μηχάνημα, στην ίδια πλευρά των κυλίνδρων.
- Επαναφέρατε προς τα πίσω το μοχλό σύσφιγξης.
- Θέσατε σε λειτουργία το μηχάνημα και γυρίστε το μοχλό κεντραρίσματος ψάντα (6) μέχρι να κεντραριστεί ο ψάντας λείανσης στον κύλινδρο (10).

## DW431 - Έλεγχος ταχύτητας (εικ. D)

- Θέσατε το διακόπτη ελέγχου ταχύτητας (2) στην επιθυμητή θέση. Όσο μεγαλύτερος είναι ο αριθμός, τόσο μεγαλύτερη θα είναι και η ταχύτητα του ψάντα.

## Τοποθέτηση, αφαίρεση και προσαρμογή του πλαισίου λείανσης (εικ. Α & Ε)

Το πλαίσιο λείανσης διατίθεται προαιρετικά.

- Αφαιρέστε τον άξονα ασφάλισης (13) από το πλαίσιο λείανσης (14) και ξεβιδώστε το παξιμάδι, το ελατήριο και το στροφαλοφόρο άξονα (15).
- Πιέστε τον άξονα ασφάλισης στην οπή (11), στην πλευρά που βρίσκεται ο μοχλός σύσφιγξης (12).
- Τοποθετήστε το ελατήριο, το στροφαλοφόρο άξονα και το παξιμάδι.
- Τοποθετήστε τους στροφαλοφόρους άξονες σε κάθετη γωνία ως προς τον ψάντα λείανσης και πιέστε το πλαίσιο λείανσης πάνω στον στροφαλοφόρο άξονα.
- Βάλτε τον άξονα ασφάλισης (16) στο ελατήριο σύσφιγξης (4).
- Ρυθμίστε το ύψος του πλαισίου λείανσης (14) χρησιμοποιώντας το μοχλό (17).
- Για να αφαιρέσετε το πλαίσιο λείανσης, ακολουθήστε την αντίστροφη διαδικασία.



Σε περίπτωση που το πλαίσιο λείανσης δεν χρησιμοποιείται, ο άξονας ασφάλισης (13) είναι δυνατό να περιστρέφεται κατά ένα τέταρτο του κύκλου. Δεν είναι απαραίτητο να αφαιρέσετε τον άξονα ασφάλισης γιατί ο στροφαλοφόρος άξονας θα μείνει μέσα στην υποδοχή (11).

### Τοποθέτηση και αφαίρεση της σταθερής βάσης (εικ. A & F)

Με μία σταθερή βάση στήριξης (προαιρετική), το μηχάνημα μπορεί να χρησιμοποιηθεί σε σταθερή θέση τόσο ανάποδα όσο και οριζόντια/κάθετα.

- Συναρμολογήστε το πλαίσιο λείανσης (14) ως ανωτέρω.
- Τοποθετήστε το τριβείο ταινίας στη σταθερή βάση (18). Απομακρύνετε το σκοινί στην πλευρά του μοχλού σύσφιξης (12).
- Τοποθετήστε τη βίδα στερέωσης (19) και σφίξτε το στρογγυλό παξιμάδι (20) (βλ. ένθετο εικ. F).
- Για να αφαιρέσετε τη σταθερή βάση, ακολουθήστε την αντίστροφη διαδικασία.

- Εφαρμόστε ελαφρά πίεση για να το επεξεργασθείτε.

### Θέση σε λειτουργία και παύση λειτουργίας (εικ. A)

- Θέση σε λειτουργία: Πατήστε το διακόπτη λειτουργίας ON/OFF (1).
- Για συνεχή λειτουργία, πατήστε επίσης το κομβίο συνεχούς λειτουργίας (3).
- Παύση λειτουργίας: Πατήστε πάλι το διακόπτη λειτουργίας ON/OFF.



Η λειτουργία του εργαλείου πρέπει πάντοτε να διακόπτεται μετά την ολοκλήρωση της εργασίας και πριν τραβήξετε το καλώδιο από την πρίζα.

### Αναρρόφηση σκόνης (εικ. A)



Επειδή η κατεργασία ξύλου δημιουργεί σκόνη, χρησιμοποιείτε πάντοτε το ή κάνιστρο σκόνης συνδέστε έναν αναρροφητήρα.



Μη χρησιμοποιείτε σάκο αναρρόφησης ή αναρροφητήρα χωρίς κατάλληλη προστασία έναντι σπινθήρων όταν τρίβετε μέταλλα.



Μη τρίβετε μαγνήσιον.

- Τοποθετήστε το σάκο σκόνης (7) πάνω από τη φλάντζα στήριξης (21) ή συνδέστε έναν αναρροφητήρα.
- Για αποτελεσματική εξαγωγή σκόνης αδειάζετε το κάνιστρο όταν γεμίσει κατά το ένα τρίτο.
- Αφαιρέστε το σάκο σκόνης από τη φλάντζα στήριξης, ανοίξτε το φερμουάρ και απαλά αδειάστε το σάκο.

Συμβουλευθείτε τον προμηθευτή σας για περισσότερες πληροφορίες σχετικά με τα κατάλληλα εξαρτήματα.

### Συντήρηση

Το ηλεκτρικό εργαλείο σας DEWALT έχει σχεδιαστεί για μακρόχρονη λειτουργία με ελάχιστη συντήρηση. Για τη συνεχή και ικανοποιητική λειτουργία του χρειάζεται κατάλληλη συντήρηση και τακτικό καθάρισμα.



### Λίπανση

Το ηλεκτρικό εργαλείο σας δε χρειάζεται πρόσθετη λίπανση.



### Καθάρισμα

Διατηρείτε τις οπές εξαερισμού καθαρές και σκουπίζετε τακτικά το εργαλείο με μαλακό ύφασμα.



### Διάθεση εργαλείων και περιβάλλον

Παραδώστε το εργαλείο σας σε ένα εξουσιοδοτημένο σταθμό συντήρησης. Οι τεχνικοί του θα μερμνήσουν για την διάθεσή του κατά τρόπο που δεν βλάπτει το περιβάλλον.

### Οδηγίες χρήσεως



- Τηρείτε πάντοτε τις οδηγίες ασφάλειας και τους ισχύοντες κανονισμούς.
- Σιγουρευτείτε ότι όλα τα υλικά που πρόκειται να λειανθούν είναι ασφαλή.

## ΕΓΓΥΗΣΗ

**• 30 ΗΜΕΡΩΝ ΕΓΓΥΗΣΗ ΙΚΑΝΟΠΟΙΗΤΙΚΗΣ ΑΠΟΔΟΣΗΣ •**

Εάν δεν είστε πλήρως ικανοποιημένοι από την απόδοση του εργαλείου σας DeWALT, απλώς επιστρέψτε το εντός 30 ημερών, πλήρως όπως το αγοράσατε, από το εξουσιοδοτημένο Κατάστημα DeWALT, για πλήρη επιστροφή χρημάτων. Πρέπει να προσκομιστεί απόδειξη αγοράς.

**• ΕΝΟΣ ΕΤΟΥΣ ΣΥΜΒΟΛΑΙΟ ΓΙΑ ΠΛΗΡΗΣ ΣΕΡΒΙΣ •**

Εάν χρειάζεστε συντήρηση ή σέρβις για το εργαλείο σας DeWALT, εντός 12 μηνών από την αγορά, αυτό μπορεί να γίνει δωρεάν σε εξουσιοδοτημένο Κατάστημα Service. Πρέπει να προσκομιστεί απόδειξη αγοράς. Η συντήρηση/service περιλαμβάνει εργασία και ανταλλακτικά για τα ηλεκτρικά εργαλεία DeWALT.

**• ΕΝΟΣ ΕΤΟΥΣ ΠΛΗΡΗΣ ΕΓΓΥΗΣΗ •**

Εάν το προϊόν σας της DeWALT παρουσιάζει ανωμαλία οφειλόμενη σε ελάττωμα των υλικών ή της κατασκευής εντός 12 μηνών από την ημερομηνία της αγοράς, εγγυώμαστε τη δωρεάν αντικατάσταση όλων των ελαττωματικών μερών, ή κατά την κρίση μας, τη δωρεάν αντικατάσταση ολόκληρης της μονάδας υπό την προϋπόθεση ότι:

- Δεν έχει γίνει κακή μεταχείριση του προϊόντος.
- Δεν έχει επιχειρηθεί επισκευή από μη εξουσιοδοτημένο άτομο.
- Θα προσκομιστεί απόδειξη της ημερομηνίας αγοράς.

Για να εντοπίσετε το πλησιέστερο εξουσιοδοτημένο Κατάστημα Service, παρακαλείσθε να τηλεφωνήσετε στο πλησιέστερο Κατάστημα Service της εταιρίας μας (βλέπε παρακάτω). Εναλλακτικά, μια λίστα εξουσιοδοτημένων Κατάστηματων Service DeWALT και πολλές λεπτομέρειες σχετικά με την υπηρεσία after-sales είναι διαθέσιμες στο Internet στη διεύθυνση [www.2helpU.com](http://www.2helpU.com).







<b>Belgique et Luxembourg België en Luxemburg</b>	DeWALT Weihoek 1, Nossegem 1930 Zaventem-Zuid	Tel: 02 719 07 12 Fax: 02 721 40 45 Service fax: 02 719 08 10
<b>Danmark</b>	DeWALT Hejrevang 26 B 3450 Allerød	Tlf: 70 20 15 10 Fax: 48 14 13 99
<b>Deutschland</b>	DeWALT Richard-Klinger-Straße 65510 Idstein	Tel: 06 12 62 16 Fax: 061 26 21 24 40
<b>Ελλάς</b>	DeWALT Λεωφ Συγγρού 154 176 71 Καλλιθέα, Αθήνα	Τηλ: 019 24 28 70 Fax: 019 24 28 69 Service: 019 24 28 76-7
<b>España</b>	DeWALT Ctra de Acceso a Roda de Barà, km 0,7, 43883 Roda de Barà, Tarragona	Tel: 977 29 71 00 Fax: 977 29 71 38 Fax: 977 29 71 19
<b>France</b>	DeWALT Le Paisy BP 21, 69571 Dardilly Cedex	Tel: 472 20 39 20 Tlx: 30 62 24F Fax: 472 20 39 00
<b>Helvetia Schweiz</b>	DeWALT/Rofo AG Warpel 3186 Dürdingen	Tel: 037 43 40 60 Fax: 037 43 40 61
<b>Ireland</b>	DeWALT Calpe House Rock Hill Black Rock, Co. Dublin	Tel: 012 78 18 00 Fax: 012 78 18 11
<b>Italia</b>	DeWALT Viale Elvezia 2 20052 Monza (Mi)	Tel: 03 92 38 72 04 Fax: 03 92 38 75 93
<b>Nederland</b>	DeWALT Florijnstraat 10 4879 AH Etten-Leur	Tel: 07 65 08 22 01 Fax: 07 65 03 81 84
<b>Norge</b>	DeWALT Strømsveien 344 1081 Oslo	Tel: 22 99 90 00 Fax: 22 99 90 01
<b>Österreich</b>	DeWALT Werkzeugevertriebs GmbH Erlaaerstraße 165, Postfach 320,1231 Wien	Tel: 022 26 61 16 Tlx: 13228 Black A Fax: 022 26 61 16 14
<b>Portugal</b>	DeWALT Rua Egas Moniz 173 Apartado 19, S. João do Estoril, 2768 Estoril, Codex	Tel: 468 7513/7613 Tlx: 16607 Bladec P Fax: 466 38 41
<b>Suomi</b>	DeWALT Rälssitie 7 C 01510 Vantaa	Puh: 98 25 45 40 Fax: 98 25 45 444
	Frälsevågen 7 C 01510 Vanda	Tel: 98 25 45 40 Fax: 98 25 45 444
<b>Sverige</b>	DeWALT Box 603 421 26 Västra Frölunda, Besöksadr. Ekonomivågen 11	Tel: 031 68 61 00 Fax: 031 68 60 08
<b>Türkiye</b>	DeWALT Merkez Mahallesi, Köyaltı Mevkii, Şahnur Sokak (OTTO Binası) 34530 Yenibosna/İstanbul (PBX)	Tel: 021 26 39 06 26 Faks: 021 26 39 06 35
<b>United Kingdom</b>	DeWALT 210 Bath Road Slough, Berks SL1 3YD	Tel: 017 53 57 42 77 Fax: 017 53 52 13 12