

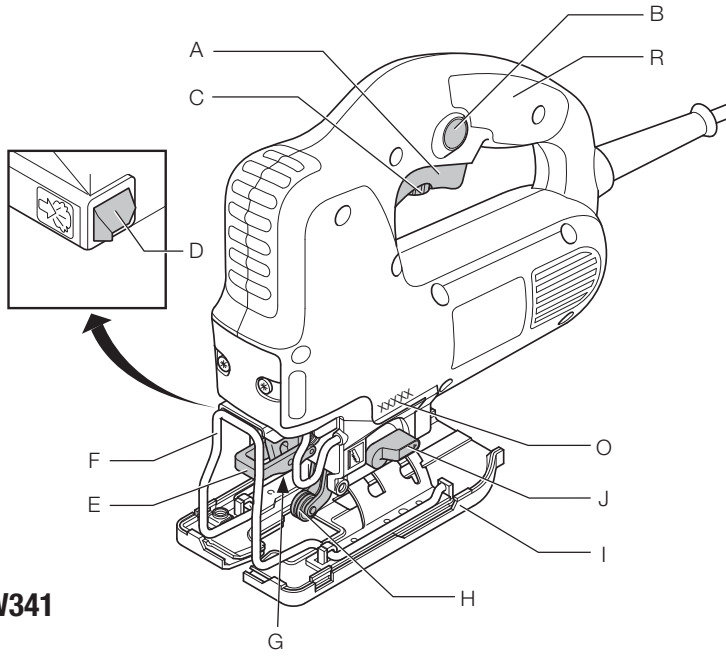
**DEWALT®**

**555777-76 CZ**

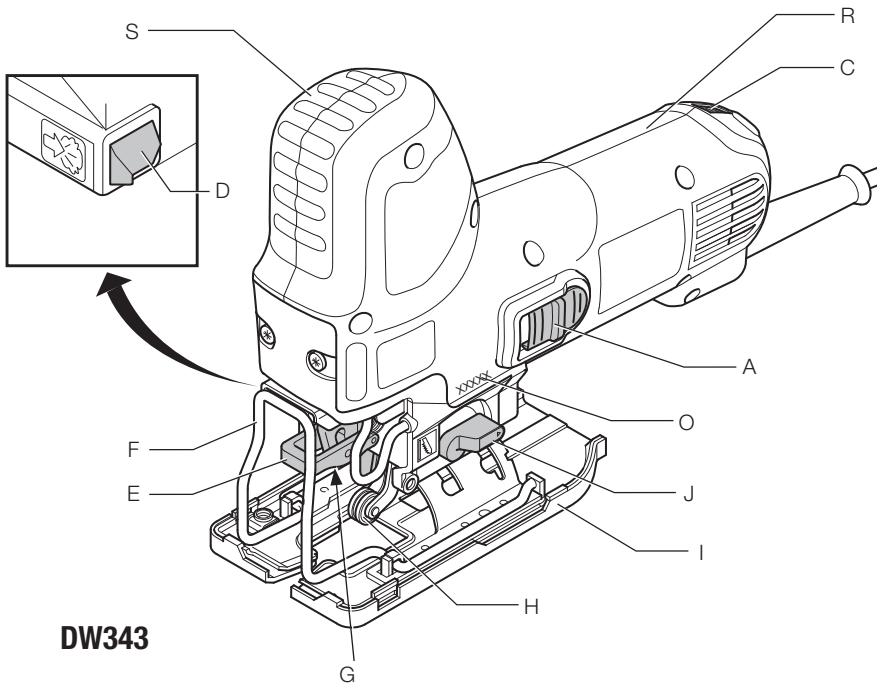
Přeloženo z původního návodu

**DW341**  
**DW343**

Obr. 1

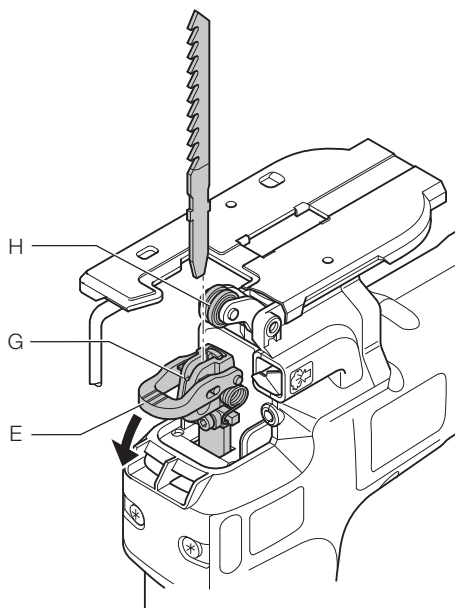


**DW341**

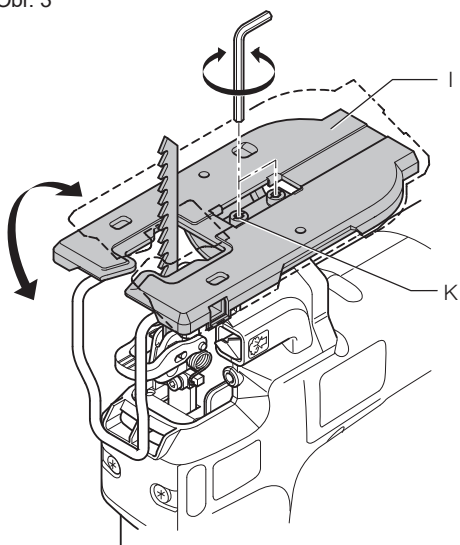


**DW343**

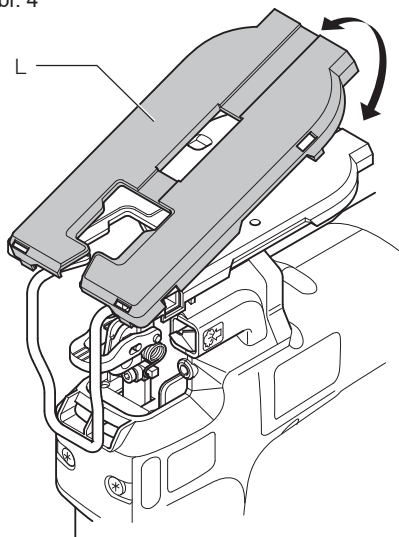
Obr. 2



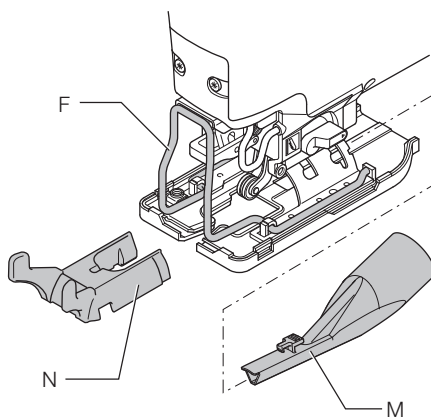
Obr. 3



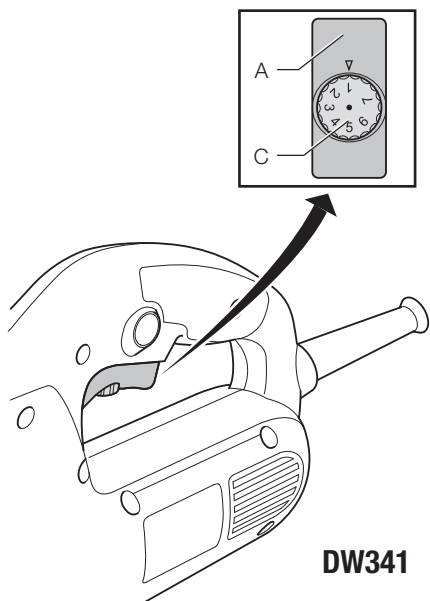
Obr. 4



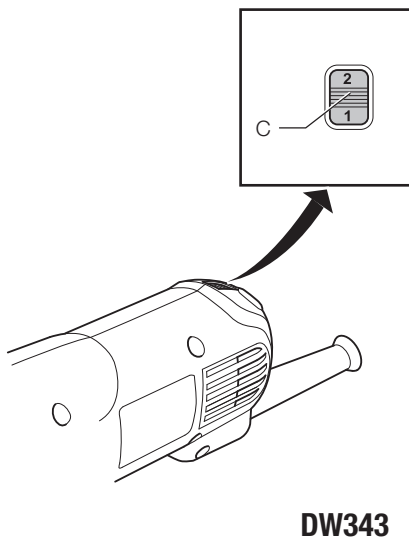
Obr. 5



Obr. 6

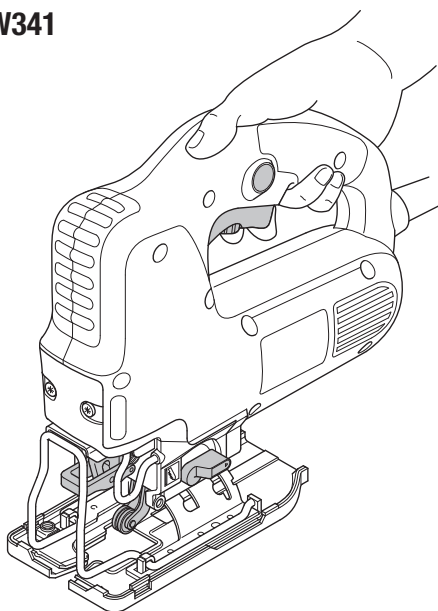


Obr. 7

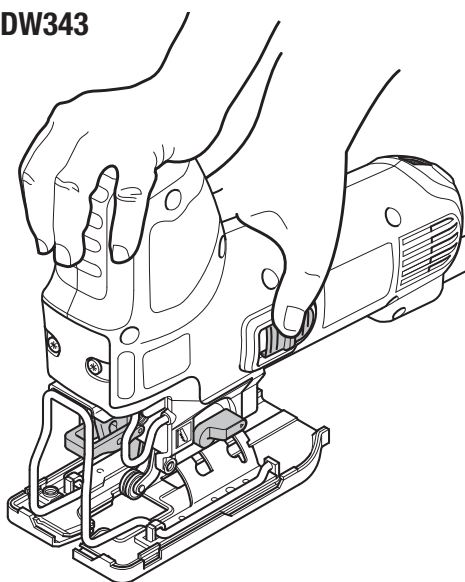


Obr. 8

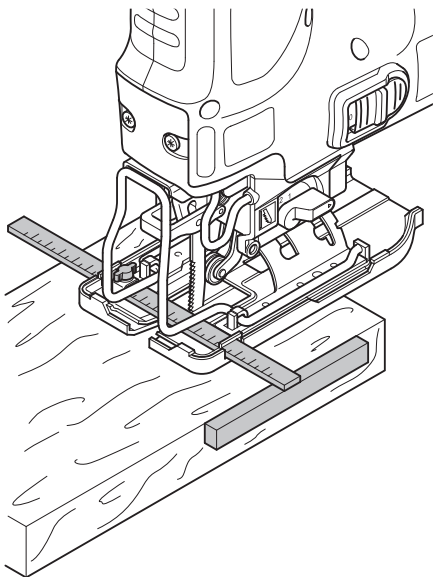
**DW341**



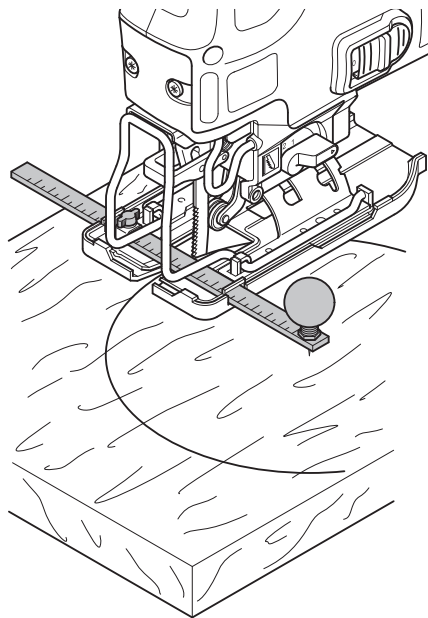
**DW343**



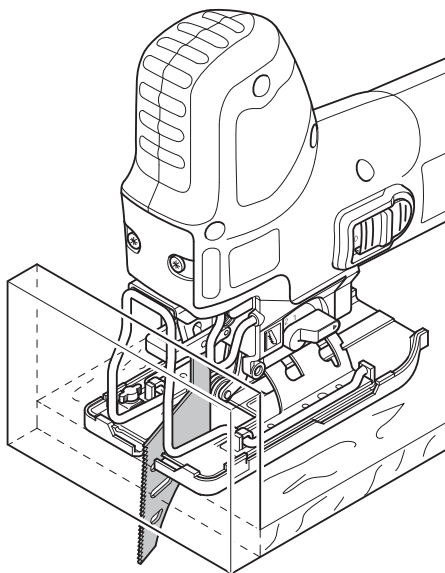
Obr. 9



Obr. 10



Obr. 11



# PŘÍMOČARÁ PILA DW341/DW343

## Blahopřejeme Vám!

Zvolili jste si nářadí značky DEWALT. Roky zkušeností, důkladný vývoj výrobků a inovace vytvořily ze společnosti DEWALT jednoho z nejspolehlivějších partnerů pro uživatele profesionálního elektrického nářadí.

## Technické údaje

		DW341	DW343
Napájecí napětí	V <sub>DC</sub>	230	230
Velká Británie a Irsko	V <sub>DC</sub>	230/115	230/115
Typ		2/3	2/3
Příkon	W	550	550
Výkon	W	290	290
Otáčky naprázdno	min <sup>-1</sup>	0-3100	1900-3100
Zdvih	mm	20	20
Hloubka řezu:			
dřevo	mm	85	85
hliník	mm	20	20
ocel	mm	10	10
nerezová ocel	mm	3	3
Nastavení úhlu šikmého řezu (vlevo/vpravo)		0-45°	0-45°
Hmotnost	kg	2,0	2,0

Hodnoty týkající se hlučnosti a vibrací (prostorový vektorový součet) podle normy EN60745-2-11:

L <sub>PA</sub> (hodnota akustického tlaku)	dB(A)	89	87
L <sub>WA</sub> (hodnota akustického výkonu)	dB(A)	98	96
K (odchylka uvedené hodnoty týkající se hluku)	dB(A)	6,6	6,0

Řezání dřevěných desek

Hodnota vibrací <sub>ah,B</sub>	= m/s <sup>2</sup>	5,5	7,4
Odchylka K	= m/s <sup>2</sup>	1,6	1,5

Řezání tabulových plechů

Hodnota vibrací <sub>ah,M</sub>	= m/s <sup>2</sup>	5,3	7,8
Odchylka K	= m/s <sup>2</sup>	1,5	1,6

Velikost vibrací uvedená v tomto dokumentu byla měřena podle normalizovaných požadavků, které jsou uvedeny v normě EN 60745 a může být použita pro srovnání jednoho nářadí s ostatními.

Tato hodnota může být použita pro předběžný odhad vibračních působících na obsluhu.



**VAROVÁNÍ:** Deklarované hodnoty vibrací se vztahují na standardní použití nářadí. Je-li ovšem nářadí použito pro různé aplikace s rozmanitým příslušenstvím nebo je-li prováděna jeho nedostatečná údržba, velikost vibrací může být odlišná. Tak se může během celkové pracovní doby doba působení vibrací na obsluhu značně prodloužit.

Odhad míry působení vibrací na obsluhu by měl také počítat s dobou, kdy je nářadí vypnuto nebo kdy je v chodu naprázdno. Tak se může doba působení vibrací na obsluhu během pracovní doby značně zkrátit.

Zjistěte si další doplňková bezpečnostní opatření, která chrání obsluhu před účinkem vibrací: údržba nářadí a jeho příslušenství, udržování rukou v teple, organizace způsobů práce.

## Pojistky

Evropa

Nářadí 230 V 10 A v napájecí síti

Velká Británie a Irsko

Nářadí 230 V 13 A v zástrčce napájecího kabelu

Velká Británie a Irsko

Nářadí 115 V 16 A v zástrčce napájecího kabelu

## Definice: Bezpečnostní pokyny

Níže uvedené definice popisují stupeň závažnosti každého označení. Přečtěte si pozorně návod k použití a věnujte pozornost těmto symbolům.



**NEBEZPEČÍ:** Označuje bezprostředně hrozící rizikovou situaci, která, není-li jí zabráněno, povede k vážnému nebo smrtelnému zranění.



**VAROVÁNÍ:** Označuje potenciálně rizikovou situaci, která, není-li jí zabráněno, může vést k vážnému nebo smrtelnému zranění.



**UPOZORNĚNÍ:** Označuje potenciálně rizikovou situaci, která, není-li jí

zabráněno, **může vést k lehkému nebo středně vážnému zranění.**

**POZNÁMKA:** Označuje postup **nesouvisející se způsobem zranění, který, není-li mu zabráněno, může vést k poškození zařízení.**



Upozorňuje na riziko úrazu způsobeného elektrickým proudem.



Upozorňuje na riziko vzniku požáru.

## ES Prohlášení o shodě SMĚRNICE PRO STROJNÍ ZAŘÍZENÍ



DW341/DW343

Společnost DEWALT tímto prohlašuje, že tyto výrobky popisované v části **Technické údaje** splňují požadavky následujících norem: 2006/42/EC, EN60745-1:2009+A11:2010, EN60745-2-2:2010.

Tyto výrobky splňují také požadavky směrnice 2004/108/EC (do 19. 4. 2016), 2014/30/EU (od 20. 4. 2016) a 2011/65/EU. Další informace vám poskytne zástupce společnosti DEWALT na následující adrese nebo na adresách, které jsou uvedeny na zadní straně tohoto návodu.

Níže podepsaná osoba je odpovědná za sestavení technických údajů a provádí toto prohlášení v zastoupení společnosti DEWALT.

Markus Rompel  
Manager ds. Konstrukci  
DEWALT, Richard-Klinger-Strasse 11,  
D-65510, Idstein, Němcy  
08.06.2015



**VAROVÁNÍ:** Z důvodu omezení rizika zranění si přečtěte tento návod k obsluze.

## Všeobecné bezpečnostní pokyny pro práci s elektrickými nářadím



**VAROVÁNÍ! Přečtěte si všechny bezpečnostní pokyny a bezpečnostní výstrahy. Nedodržení uvedených varování a pokynů může**

**vést k úrazu elektrickým proudem, požáru a vážnému zranění.**

## VEŠKERÁ BEZPEČNOSTNÍ VAROVÁNÍ A POKYNY USCHOVEJTE PRO PŘÍPADNÉ DALŠÍ POUŽITÍ

Termín „elektrické nářadí“ ve všech upozorněních odkazuje na vaše nářadí napájené ze sítě (s napájecím kabelem) nebo nářadí napájené baterií (bez napájecího kabelu).

### 1) BEZPEČNOST NA PRACOVÍŠTI

- Pracovní prostor udržujte čistý a dobře osvětlený.** Přeplněný a neosvětlený pracovní prostor může vést k způsobení úrazů.
- Nepracujte s elektrickými nářadím ve výbušném prostředí, jako jsou například prostory s výskytem hořlavých kapalin, plynů nebo prašných látek.** V elektrickém nářadí dochází k jiskření, které může způsobit vznícení hořlavého prachu nebo výparů.
- Při práci s nářadím zajistěte bezpečnou vzdálenost dětí a ostatních osob.** Rozptylování může způsobit ztrátu kontroly nad nářadím.

### 2) ELEKTRICKÁ BEZPEČNOST

- Zástrčka napájecího kabelu nářadí musí odpovídat zásuvce. Zástrčku nikdy žádným způsobem neupravujte. Nepoužívejte u uzemněného elektrického nářadí žádné upravené zástrčky.** Neupravené zástrčky a odpovídající zásuvky snižují riziko vzniku úrazu elektrickým proudem.
- Nedotýkejte se uzemněných povrchů, jako jsou například potrubí, radiátory, elektrické sporáky a chladničky.** Při uzemnění vašeho těla vzrůstá riziko úrazu elektrickým proudem.
- Nevystavujte elektrické nářadí dešti nebo vlhkému prostředí.** Vnikne-li do elektrického nářadí voda, zvýší se riziko úrazu elektrickým proudem.
- S napájecím kabelem zacházejte opatrně. Nikdy nepoužívejte napájecí kabel k přenášení nebo posouvání nářadí a netahejte za něj, chcete-li nářadí odpojit od elektrické sítě. Zabráňte kontaktu kabelu s mastnými, horkými a ostrými předměty nebo pohyblivými částmi.** Poškozený nebo zauzlený napájecí kabel zvyšuje riziko úrazu elektrickým proudem.
- Při práci s nářadím venku používejte prodlužovací kabely určené pro venkovní**

*použití. Použití kabelu pro venkovní použití snižuje riziko úrazu elektrickým proudem.*

- f) **Při práci s elektrickým nářadím ve vlhkém prostředí musí být v napájecím okruhu použit proudový chránič (RCD).** Použití proudového chrániče (RCD) snižuje riziko úrazu elektrickým proudem.

### 3) BEZPEČNOST OBSLUHY

- a) **Při použití elektrického nářadí zůstaňte stále pozorní, sledujte, co provádíte a pracujte s rozvahou. Nepoužívejte elektrické nářadí, jste-li unaveni nebo jste-li pod vlivem drog, alkoholu nebo léků.** Chvilka nepozornosti při práci s elektrickým nářadím může vést k vážnému úrazu.
- b) **Používejte prvky osobní ochrany. Vždy používejte ochranu zraku.** Ochranné prostředky jako respirátor, neklouzavá pracovní obuv, přilba a chrániče sluchu, používané v příslušných podmínkách, snižují riziko poranění osob.
- c) **Zabraňte náhodnému spuštění. Před připojením zdroje napětí nebo před vložením baterie a před zvednutím nebo přenášením nářadí zkontrolujte, zda je vypnutý hlavní spínač.** Přenášení elektrického nářadí s prstem na hlavním spínači nebo připojení napájecího kabelu k elektrické síti, je-li hlavní spínač nářadí v poloze zapnuto, může způsobit úraz.
- d) **Před spuštěním nářadí se vždy ujistěte, zda nejsou v jeho blízkosti klíče nebo seřizovací přípravky.** Seřizovací klíče ponechané na nářadí mohou být zachyceny rotujícími částmi nářadí a mohou způsobit úraz.
- e) **Nepřekávejte sami sobě. Při práci vždy udržujte vhodný a pevný postoj.** Tak je umožněna lepší ovladatelnost nářadí v neočekávaných situacích.
- f) **Vhodně se oblékejte. Nenoste volný oděv nebo šperky. Dbejte na to, aby se vaše vlasy, oděv a rukavice nedostaly do kontaktu s pohyblivými částmi.** Volný oděv, šperky nebo dlouhé vlasy mohou být pohyblivými díly zachyceny.
- g) **Pokud jsou zařízení vybavena adaptérem pro připojení odsávacího zařízení a sběrných zásobníků, zajistěte jejich správné připojení a řádnou funkci.** Použití těchto zařízení může snížit nebezpečí týkající se prachu.

### 4) POUŽITÍ ELEKTRICKÉHO NÁŘADÍ A JEHO ÚDRŽBA

- a) **Nepřetěžujte elektrické nářadí. Používejte správný typ nářadí pro prováděnou**

**práci.** Při použití správného typu nářadí bude práce provedena lépe a bezpečněji.

- b) **Pokud nelze hlavní spínač nářadí zapnout a vypnout, s nářadím nepracujte.** Každé elektrické nářadí s nefunkčním hlavním spínačem je nebezpečné a musí být opraveno.
- c) **Před seřizováním nářadí, před výměnou příslušenství nebo pokud nářadí nepoužíváte, odpojte zástrčku napájecího kabelu od zásuvky nebo z nářadí vyjměte baterii.** Tato preventivní bezpečnostní opatření snižují riziko náhodného spuštění nářadí.
- d) **Pokud nářadí nepoužíváte, uložte jej mimo dosah dětí a zabraňte tomu, aby bylo toto nářadí použito osobami, které nejsou seznámeny s jeho obsluhou nebo s tímto návodem.** Elektrické nářadí je v rukou nekalifikované obsluhy nebezpečné.
- e) **Provádějte údržbu elektrického nářadí. Zkontrolujte vychýlení nebo zablokování pohyblivých částí, poškození jednotlivých dílů a jiné okolnosti, které mohou ovlivnit chod nářadí.** Je-li nářadí poškozeno, nechejte jej před použitím opravit. Mnoho nehod bývá způsobeno zanedbanou údržbou nářadí.
- f) **Řezné nástroje udržujte ostré a čisté.** Řádně udržované řezné nástroje s ostrými řeznými břity jsou méně náchylné k zanášení nečistotami a lépe se ovládají.
- g) **Elektrické nářadí, příslušenství, držáky nástrojů atd., používejte podle těchto pokynů a berte v úvahu podmínky pracovního prostředí a práci, kterou budete provádět.** Použití elektrického nářadí k jiným účelům, než k jakým je určeno, může být nebezpečné.

### 5) OPRAVY

- a) **Opravy elektrického nářadí svěřte pouze kvalifikovanému technikovi, který bude používat originální náhradní díly.** Tím zajistíte bezpečný provoz nářadí.

## Specifické doplňkové bezpečnostní předpisy pro přímočaré pily

- **Při provádění prací, u kterých může dojít ke kontaktu pracovního nástroje se skrytým elektrickým vedením nebo s vlastním napájecím kabelem, držte nářadí za izolované rukojeti.** Při kontaktu s „živým“ vodičem způsobí neizolované kovové části nářadí obsluze úraz elektrickým proudem.



- Při pracovních operacích, u kterých by mohlo dojít ke kontaktu se skrytými vodiči nebo s vlastním napájecím kabelem, držte elektrické nářadí vždy za izolované části. Při kontaktu s „živým“ vodičem způsobí neizolované kovové části nářadí obsluze úraz elektrickým proudem.
- Před vytažením pilového listu ze zářezu (drážka vytvořená řezáním) počkejte, dokud nedojde k úplnému zastavení motoru. Pohybující se pilový list se může dostat do kontaktu s obrobkem, což může způsobit zlomení pilového listu, poškození obrobku nebo ztrátu kontroly nad nářadím a následné zranění.
- Udržujte rukojeti čisté, suché a neznečištěné olejem nebo mazivou. Tak bude umožněna lepší ovladatelnost nářadí.
- Udržujte pilové listy ostré. Tupé pilové listy mohou při práci způsobit vychýlení nebo zablokování pilového listu.
- Provádějte časté čištění nářadí, zejména po jeho náročném použití. Na vnitřních površích nářadí se často usazují prach a nečistoty obsahující částičky kovu, čímž je vytvářeno riziko zranění elektrickým proudem.
- Nepoužívejte toto nářadí dlouhodobě bez přerušení. Vibrace způsobené provozem tohoto nářadí mohou způsobit trvalé zdravotní problémy týkající se prstů, rukou a paží. Při práci s tímto nářadím používejte rukavice s dostatečnou vycpávkou, dodržujte časté přestávky a omezení týkající se pracovní doby s tímto nářadím.

## Zbytková rizika

Přestože jsou dodržovány příslušné bezpečnostní předpisy a jsou používána bezpečnostní zařízení, určitá zbytková rizika nemohou být vyloučena.

Tato rizika jsou následující:

- Poškození sluchu.
- Riziko zranění způsobeného odlétávajícími částičkami.
- Riziko popálení způsobeného kontaktem s horkým příslušenstvím, které se zahřálo během použití.
- Riziko zranění způsobeného dlouhodobým použitím.

## Štítky na nářadí

Na nářadí jsou následující piktogramy:



Před použitím si přečtěte návod k obsluze.



Používejte ochranu sluchu.



Používejte ochranu zraku.

## UMÍSTĚNÍ DATOVÉHO KÓDU (OBR. 1)

Datový kód (O), který obsahuje také rok výroby, je vytištěn na krytu nářadí.

Příklad:

2015 XX XX

Rok výroby

## Obsah balení

Balení obsahuje:

- 1 přímočarou pilu
- 1 hvězdicový klíč
- 1 návod k obsluze

### POUZE DW341K A DW343K:

- 1 pilový list
- 1 kryt patky zabraňující poškrábání
- 1 kryt pro odsávání prachu
- 1 adaptér pro odsávání
- 1 kufřík

- Zkontrolujte, zda během přepravy nedošlo k poškození nářadí, jeho částí nebo příslušenství.
- Před zahájením pracovních operací věnujte dostatek času pečlivému pročení a pochopení tohoto návodu.

## Popis (obr. 1)



**VAROVÁNÍ:** Nikdy neprovádějte žádné úpravy nářadí ani jeho součástí. Mohlo by dojít k zranění nebo k jeho poškození.

- A. Spínač zapnuto/vypnuto
- B. Zajišťovací tlačítko
- C. Regulátor otáček
- D. Odfuk pilin
- E. Západka pilového listu
- F. Chránič prstů
- G. Držák pilového listu

H. Vodicí kladka pilového listu

I. Patka pily

J. Volič předkmitu

## POUŽITÍ VÝROBKU

Vyše přímočará pila je určena pro profesionální řezání dřeva, oceli, hliníku, plastů a keramických materiálů.

**NEPOUŽÍVEJTE** toto nářadí ve vlhkém prostředí nebo na místech s výskytem hořlavých kapalin nebo plynů.

Tyto přímočaré pily jsou elektrická nářadí pro profesionální použití.

**NEDOVLTE**, aby se do kontaktu s tímto nářadím dostaly děti. Používají-li toto nářadí nezkušené osoby, musí být zajištěn odborný dozor.

- **Malé děti a nezkušené osoby.** *Toto zařízení není určeno pro použití nedospělými nebo nezkušenými osobami bez dozoru.*
- Tento výrobek není určen k použití osobami (včetně dětí) se sníženými fyzickými, smyslovými nebo duševními schopnostmi, s nedostatkem zkušeností a znalostí, pokud těmto osobám nebyl stanoven dohled osobou odpovědnou za jejich bezpečnost. Děti nesmí být nikdy ponechány s tímto výrobkem bez dozoru.

## Elektrická bezpečnost

Elektrický motor je určen pouze pro provoz pod jedním napětím. Vždy zkontrolujte, zda napájecí napětí odpovídá napětí na výkonovém štítku.



Vaše nářadí DEWALT je chráněno dvojitou izolací v souladu s normou EN 60745. Proto není nutné použití uzemňovacího vodiče.



**VAROVÁNÍ:** *Nářadí s napájecím napětím 115 V musí být používáno společně s bezpečnostním odpojovacím transformátorem s uzemňovací mřížkou mezi primárním a sekundárním vinutím.*

Dojde-li k poškození napájecího kabelu, musí být nahrazen speciálně připraveným kabelem, který získáte v autorizovaném servisu DEWALT.

## Výměna síťové zástrčky (pouze Velká Británie a Irsko)

*Budete-li instalovat novou zástrčku napájecího kabelu:*

- *Bezpečně odstraňte starou zástrčku.*

• *Připojte hnědý vodič ke svorce pod napětím na nové zástrčce.*

• *Modrý vodič připojte k nulové svorce.*



**VAROVÁNÍ:** *Na zemnicí svorku nebude připojen žádný vodič.*

*Dodržujte montážní pokyny dodávané s kvalitními zástrčkami. Doporučená pojistka: 13 A.*

## Použití prodlužovacího kabelu

Je-li použití prodlužovacího kabelu nutné, použijte pouze schválený typ kabelu se třemi vodiči, který je vhodný pro příkon tohoto nářadí (viz technické údaje). Minimální průřez vodiče je 1,5 mm<sup>2</sup>.

Maximální délka je 30 m.

V případě použití navinovacího kabelu odvíte vždy celou délku kabelu.

## MONTÁŽ A SEŘÍZENÍ



**VAROVÁNÍ:** *Z důvodu snížení rizika zranění vypněte nářadí a odpojte napájecí kabel od sítě před nasazením nebo sejmutím příslušenství, před jakýmkoli seřizením, před výměnou nástavců nebo před prováděním oprav. Ujistěte se, zda je spouštěcí spínač v poloze VYPNUTO. Náhodné spuštění může způsobit úraz.*

## Nasazení a sejmutí pilového listu (obr. 2)

Systém výměny bez použití jiného nářadí zajišťuje rychlou a jednoduchou výměnu pilového listu.

1. Uvolněte držák pilového listu (G) úplným sklopením západky pilového listu (E).
2. Vložte do držáku (G) pilový list tak, aby zadní hrana pilového listu zapadla do drážky vodičí kladky (G).
3. Nastavte západku pilového listu (E) do původní polohy.
4. Chcete-li pilový list vyjmout, sklopte zcela západku pilového listu a vyjměte pilový list z držáku.

## Nastavení úhlu šikmého řezu (obr. 3)

Nastavitelná patka pily (I) umožňuje provádění levostranných i pravostranných šikmých řezů až do úhlu 45°. Měřítko šikmých řezů má předvolené polohy pro 0° a 45°.

1. Pomocí dodaného klíče uvolněte šrouby (K).

2. Přesuňte patku pily (I) směrem k pilovému listu.
3. Naklopte patku pily a pomocí měřítka nastavte požadovaný úhel šikmého řezu.
4. Utáhněte šrouby.

## Nastavení předkmitu (obr. 1)

Nastavitelný předkmit zaručuje perfektní provedení řezu v různých materiálech.

Přesuňte volič předkmitu (J) podle níže uvedené tabulky do požadované polohy. Během práce může být volič nastavován.

Poloha	Dřevo	Kov	Plasty
2	Rychlé řezání	-	Plasty
2	Silné obrobky	-	Laminát Plexisklo
1	Překližka Dřevotřískka	Hliník Neželezné kovy	-
0	Tenké obrobky Jemné řezy	Plech	-

## Montáž plastového ochranného krytu patky (obr. 4)

Ochranný kryt patky (L) omezuje poškození povrchu obrobků (se snadno poškoditelným povrchem).

Nacvakněte kryt na patku pily jako na uvedeném obrázku.

## Odsávání prachu (obr. 5)

Adaptér pro odsávání prachu (M) ve spojení s ochranným krytem odsávání prachu (N) pomáhá při připojení vhodného odsávacího systému v odstraňování prachu z povrchu obrobku.

1. Připevněte ochranný kryt (N) na chránič prstů (F) tak, aby došlo k jeho řádnému usazení.
2. Připevněte adaptér pro odsávání prachu (M) k nářadí jako na uvedeném obrázku.
3. Připojte k adaptéru hadici vhodného odsávacího systému.



**VAROVÁNÍ:** Je-li to vhodné, vždy připojte k nářadí zařízení pro odsávání prachu, které je zkonstruováno v souladu s platnými předpisy, které se týkají prachových emisí.



**VAROVÁNÍ:** Při řezání kovu nepoužívejte systém pro odsávání prachu bez vhodné ochrany před jiskrami.

## POUŽITÍ

### Pokyny pro použití



**VAROVÁNÍ:** Vždy dodržujte bezpečnostní předpisy a platná nařízení.



**VAROVÁNÍ:** Před každým nastavením nebo před každou montáží nebo demontáží doplňků a příslušenství z důvodu snížení rizika vážného zranění vždy vypněte nářadí a odpojte nářadí od zdroje napájení.



**VAROVÁNÍ:**

- Ujistěte se, zda je obrobek řádně zajištěn. Odstraňte hřebíky, šrouby a jiné spojovací prvky, které by mohly poškodit pilový list.
- Zkontrolujte, zda je pod obrobkem dostatečný prostor pro pronikající pilový list. Neprovádějte řezu materiálů, jejichž tloušťka je větší než hloubka řezu pilového listu.
- Používejte pouze ostré pilové listy. Poškozené nebo ohnuté pilové listy musí být okamžitě vyměněny.
- Nepoužívejte toto nářadí k řezání potrubí nebo trubek.
- Nářadí nikdy nespouštějte bez pilového listu.
- Optimálních výsledků dosáhnete, pokud řez provedete plynule konstantní rychlostí. Nevytvíjejte na pilový list boční tlak. Položte patku pily na povrch obrobku a udržujte napájecí kabel v bezpečné vzdálenosti od pilového listu. Při řezání oblouků, kruhů nebo jiných zaoblených tvarů, tlačte pilu lehce dopředu.
- Před vyjmutím pilového listu z obrobku počkejte, dokud se nářadí zcela nezastaví. Po ukončení práce může být pilový list velmi horký. Proto se pilového listu nedotýkejte.

## Správná poloha rukou (obr. 1, 8)



**VAROVÁNÍ:** Z důvodu snížení rizika vážného zranění **VŽDY** používejte správný úchop nářadí, jako na uvedeném obrázku.



**VAROVÁNÍ:** Z důvodu snížení rizika vážného zranění držte nářadí **VŽDY** pevně a očekávejte nenadálé reakce.

Správná poloha rukou vyžaduje, abyste měli jednu ruku na přední rukojeti (S) a druhou ruku na hlavní rukojeti (R) nebo jednu ruku na hlavní rukojeti (R).

## Zapnutí a vypnutí (obr. 1)

### DW341K

Chcete-li nářadí zapnout, stiskněte spínač zapnuto/vypnuto (A).

Chcete-li pracovat v nepřetržitém režimu, stiskněte a držte stisknutý spínač (A), stiskněte zajišťovací tlačítko (B) a uvolněte hlavní spínač.

Chcete-li nářadí vypnout, uvolněte spínač.

Chcete-li nepřetržitý provoz nářadí zrušit, stiskněte krátce spínač a uvolněte jej. Po ukončení práce a před odpojením napájecího kabelu nářadí vždy vypněte.

### DW343K

1. Chcete-li nářadí zapnout, přesuňte spínač zapnuto/vypnuto (A) směrem dopředu.
2. Chcete-li nářadí vypnout, přesuňte spínač zapnuto/vypnuto směrem dozadu. Po ukončení práce a před odpojením napájecího kabelu nářadí vždy vypněte.

## Nastavení elektronicky regulovaných otáček (obr. 6, 7)

### DW341K (OBR. 6)

Velikost otáček nářadí odpovídá intenzitě stisknutí spínače zapnuto/vypnuto (A).

Chcete-li provést přednastavení otáček, nastavte ovladač (C) do požadované polohy. Vyšší číslo znamená vyšší rychlost řezání. Požadované nastavení závisí na tloušťce a typu materiálu.

Pro řezání měkkých materiálů, jako je dřevo, používejte vysoké otáčky. Pro řezání kovu používejte nízké otáčky.

### DW343K (OBR. 7)

Volič rozsahu otáček (C) může být použit k nastavení požadovaného rozsahu otáček.

Nastavte elektronický regulátor otáček na požadovanou hodnotu otáček. Požadované nastavení závisí na tloušťce a typu materiálu.

Pro řezání měkkých materiálů, jako je dřevo, používejte vysoké otáčky. Pro řezání kovu používejte nízké otáčky.



**VAROVÁNÍ:** Po dlouhodobém chodu nářadí v nízkých otáčkách nechejte

nářadí zhruba 3 minuty v chodu v maximálních otáčkách naprázdno.

## Řezání dřeva

1. Je-li to nutné, vyznačte si čáru řezu.
2. Zapněte nářadí.
3. Přitlačte pilu na obrobek a sledujte čáru řezu.
4. Při provádění řezu rovnoběžného s hranou obrobku namontujte vodičko a vedte pilu podél hrany obrobku, jako na obr. 9.

## Řezání do dřeva při použití vodícího otvoru

1. Je-li to nutné, vyznačte si čáru řezu.
2. Vyrvejte otvor (minimální Ø 12 mm) a zasuňte do otvoru pilový list.
3. Zapněte nářadí.
4. Sledujte vyznačenou čáru řezu.
5. Chcete-li řezat přesné kruhové tvary, namontujte na pilu tyčové kružidlo a nastavte požadovaný poloměr (obr. 10).

## Řezání po hranu (obr. 1, 11)

1. Pomocí běžného pilového listu proveďte řez až k hraně.
2. Řez zakončete zarovnávacím pilovým listem.



## Odsávání prachu (obr. 5)

Pokud je nářadí dlouhodobě používáno ve vnitřních prostorách, použijte vhodný systém odsávání prachu, který je zkonstruován v souladu s platnými nařízeními, které se týkají prachových emisí.

## Řezání kovu

1. Upněte odpovídající pilový list.
2. Pokračujte výše uvedeným postupem.



**VAROVÁNÍ:** Používejte chladicí mazivo (olej pro řezání), aby bylo zabráněno přehřátí pilového listu nebo obrobku.

## ÚDRŽBA

Vaše elektrické nářadí DEWALT bylo zkonstruováno tak, aby pracovalo co nejdéle s minimálními nároky na údržbu. Řádná péče

o nářadí a jeho pravidelné čištění vám zajistí jeho bezproblémový chod.



**VAROVÁNÍ:** Z důvodu snížení rizika zranění vypněte nářadí a odpojte napájecí kabel od sítě před nasazením nebo sejmutím příslušenství, před jakýmkoli seřízením, před výměnou nástavců nebo před prováděním oprav. Ujistěte se, zda je spouštěcí spínač v poloze VYPNUTO. Náhodné spuštění může způsobit úraz.

Nabíječka a baterie nejsou opravitelné.



## Mazání

Vaše nářadí nevyžaduje žádné další mazání.

Aby bylo zabráněno zadření kladky, kápněte v pravidelných intervalech na vodící kladku (H) kapku oleje.



## Čištění



**VAROVÁNÍ:** Jakmile se ve větracích drážkách a v jejich blízkosti nahromadí prach a nečistoty, odstraňte je proudem suchého stlačeného vzduchu. Při provádění tohoto úkonu údržby používejte schválenou ochranu zraku a masku proti prachu.



**VAROVÁNÍ:** K čištění nekovových součástí nářadí nikdy nepoužívejte rozpouštědla nebo jiné agresivní látky. Tyto chemikálie mohou oslabit materiály použité v těchto částech. Používejte pouze hadřík navlhčený v mýdlovém roztoku. Nikdy nedovolte, aby se do nářadí dostala jakákoli kapalina. Nikdy nepoňujte žádnou část nářadí do kapaliny.

## Doplňkové příslušenství



**VAROVÁNÍ:** Jiné příslušenství, než je příslušenství nabízené společností DEWALT, nebylo s tímto výrobkem testováno. Proto by mohlo být použití takového příslušenství s tímto nářadím velmi nebezpečné. Z důvodu snížení rizika zranění používejte s tímto výrobkem pouze doporučené příslušenství DEWALT.

Další informace týkající se příslušenství získáte u autorizovaného prodejce.

K dispozici je následující:

- Paralelní vodičko DE3241
- Tyčové kružidlo DE3242
- Pilový list s jemnými zuby DT2048
- Pilový list s velkými zuby DT2075
- Pilový list pro řezání kovu DT2160
- Zarovnávací pilový list DT2074

## Ochrana životního prostředí



Třídte odpad. Tento výrobek nesmí být vyhozen do běžného domácího odpadu.

Pokud nebudete výrobek DEWALT dále používat nebo přejete-li si jej nahradit novým, nelikvidujte jej spolu s běžným komunálním odpadem. Zlikvidujte tento výrobek v tříděném odpadu.



Tříděný odpad umožňuje recyklaci a opětovné využití použitých výrobků a obalových materiálů. Opětovné použití recyklovaných materiálů pomáhá chránit životní prostředí před znečištěním a snižuje spotřebu surovin.

Při zakoupení nových výrobků vám prodejny, místní sběrný odpadů nebo recyklační stanice poskytnou informace o správné likvidaci elektroodpadů z domácnosti.

Společnost DEWALT poskytuje službu sběru a recyklace výrobků DEWALT po skončení jejich provozní životnosti. Chcete-li získat výhody této služby, odevzdejte prosím váš výrobek kterémukoli autorizovanému zástupci servisu, který nářadí odebere a zajistí jeho recyklaci.

Místo nejbližšího autorizovaného servisu DEWALT naleznete na příslušné adrese uvedené na zadní straně tohoto návodu. Seznam servisních středisek DEWALT a podrobnosti o poprodejním servisu naleznete také na internetové adrese: [www.2helpU.com](http://www.2helpU.com).



## ZÁRUKA

### EVROPSKÁ ZÁRUKA NA ELEKTRICKÁ NÁŘADÍ DEWALT V TRVÁNÍ 1 ROKU

Společnost DEWALT je přesvědčena o kvalitě svých výrobků a poskytuje 1letou záruku pro profesionální uživatele tohoto výrobku. Tato záruka žádným způsobem neovlivní vaše smluvní práva jako profesionálního uživatele nebo vaše zákonná práva jako soukromého neprofesionálního uživatele. Tato záruka je platná ve všech členských státech EU a evropské zóny volného obchodu EFTA.

V souladu s platnými smluvními podmínkami evropské záruky na elektrické nářadí DEWALT, které jsou k dispozici u místního zástupce společnosti DEWALT, u autorizovaných prodejců nebo na internetové adrese **www.2helpU.com**, platí následující, pokud do 12 měsíců od data zakoupení dojde u vašeho výrobku DEWALT k závadě v důsledku vady materiálu nebo špatného výrobního zpracování, společnost DEWALT může zdarma vyměnit všechny vadné části, nebo dle vlastního uvážení, může zdarma vyměnit celou reklamovanou jednotku.

Společnost DEWALT si vyhrazuje právo odmítnout jakoukoli reklamaci v rámci této záruky, která není podle názoru zástupce autorizovaného servisu v souladu s uvedenými smluvními podmínkami evropské záruky DEWALT.

Budete-li vyžadovat reklamaci, kontaktujte nejbližšího autorizovaného prodejce nebo vyhledejte nejbližší autorizovaný servis DEWALT na internetu, v katalogu DEWALT nebo kontaktujte prodejce DEWALT na adrese, která je uvedena v tomto návodu.

Seznam autorizovaných prodejců DEWALT a všechny podrobnosti o našem poprodejním servisu naleznete na internetové adrese: **www.2helpU.com**.

### STANLEY BLACK & DECKER CZECH REPUBLIC S.R.O.

Tůrkova 5b  
149 00 Praha 4  
Česká Republika  
Tel.: 261 009 772  
Fax: 261 009 784  
Servis: 244 403 247  
www.dewalt.cz  
obchod@sbdinc.com

### BAND SERVIS

K Pasekám 4440  
760 01 Zlín  
Tel.: 577 008 550,1  
Fax: 577 008 559  
www.bandservis.cz  
bandservis@bandservis.cz

### K R E S P O L . S . R . O .

Cvilinská 325 / 7, Pod Cvilínem  
794 01 Krnov  
Tel.: +420 603 891 357  
www.kres.cz  
zakazky@kres.cz

Právo na případné změny vyhrazeno.

**12/2022**

**CZ** ZÁRUČNÍ LIST

**SK** ZÁRUČNÝ LIST

# DEWALT®

## TYP VÝROBKU:

<b>CZ</b>	Výrobní kód	Datum prodeje	Razítko prodejny
<b>SK</b>	Výrobný kód	Dátum predaja	Podpis Pečiatka predajne Podpis

<b>CZ</b> Dokumentace záruční opravy		<b>SK</b> Dokumentácia záručnej opravy				
<b>CZ</b>	Číslo	Datum příjmu	Datum zakázky	Číslo zakázky	Závada	Razítko Podpis
<b>SK</b>	Číslo dodávky	Dátum príjmu	Dátum opravy	Číslo objednávky	Porucha	Pečiatka Podpis

**CZ**  
Adresy servisu  
Band servis  
Klásterského 2  
CZ-140 00 Praha 4  
Tel.: 00420 244 403 247  
Fax: 00420 241 770 167

**CZ**  
Band servis  
K Pasekám 4440  
CZ-760 01 Zlín  
Tel.: 00420 577 008 550,1  
Fax: 00420 577 008 559  
<http://www.bandservis.cz>

**CZ**  
K R E S spol. s.r.o.  
Cvilinská 325 / 7, Pod Cvilínem  
CZ-794 01 Krnov  
Tel.: +420 603 891 357  
e-mail: [zakazky@kres.cz](mailto:zakazky@kres.cz)  
[www.kres.cz](http://www.kres.cz)

**SK**  
Adresa servisu  
Band servis  
Paulínska ul. 22  
SK-917 01 Trnava  
Tel.: 00421 335 511 063  
Fax: 00421 335 512 624