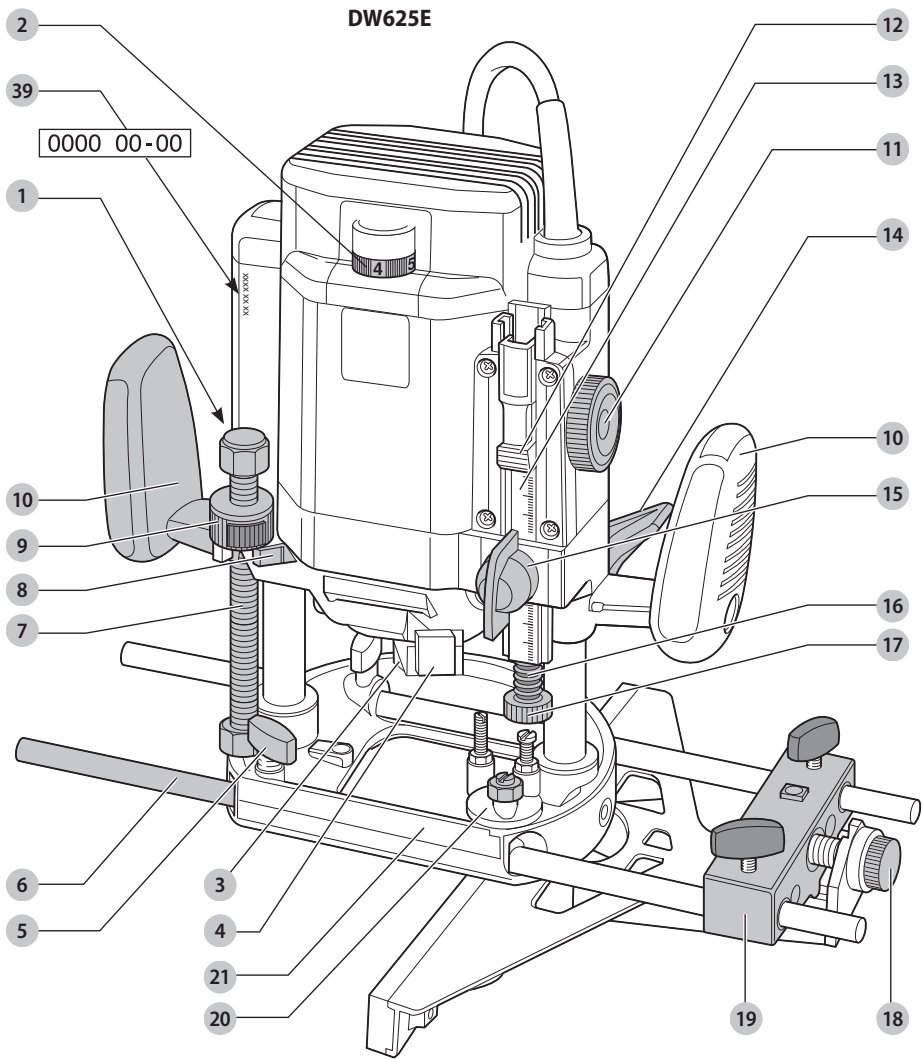


**DEWALT®**

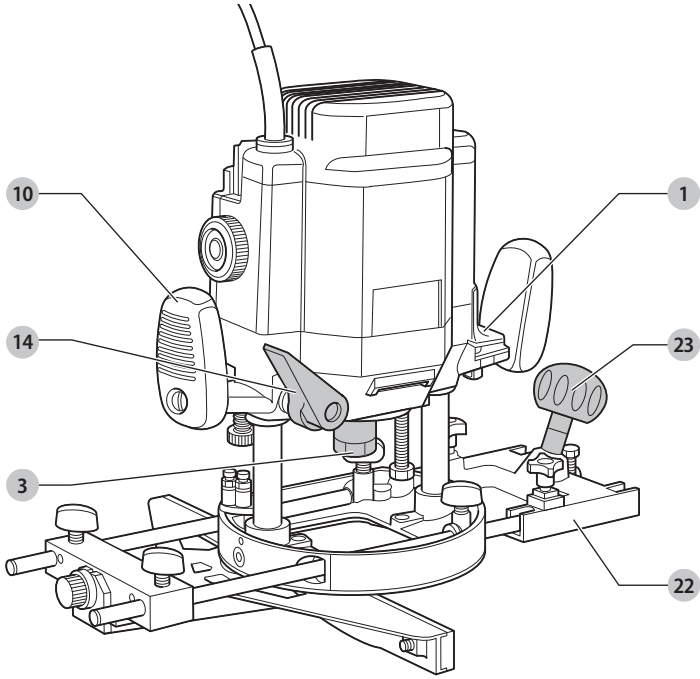
**509111 - 41 CZ**

Přeloženo z původního návodu

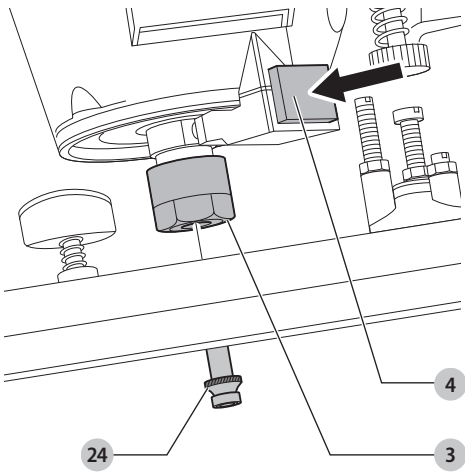
**DW624**  
**DW625E**



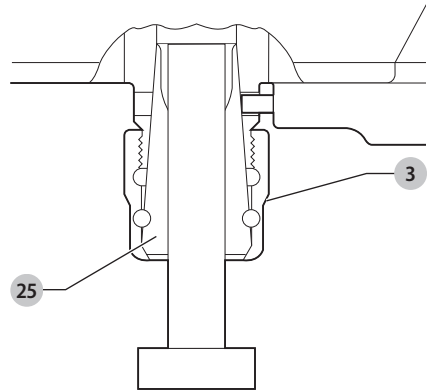
Obr. B



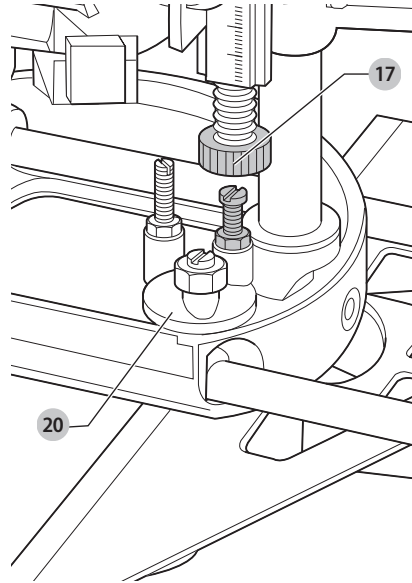
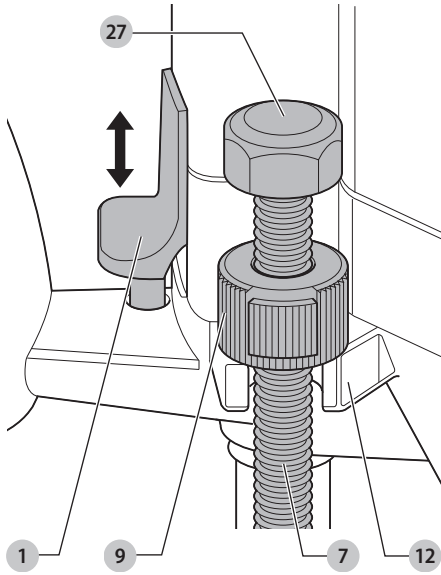
Obr. C



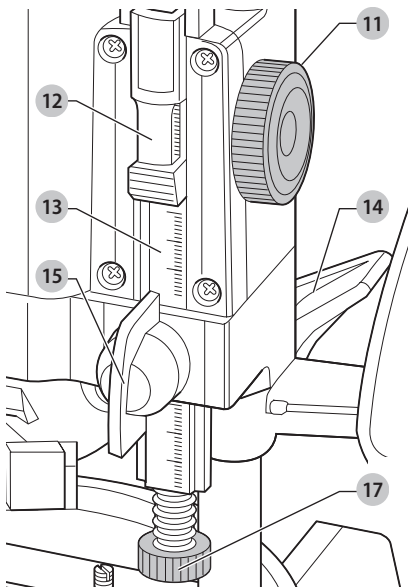
Obr. D



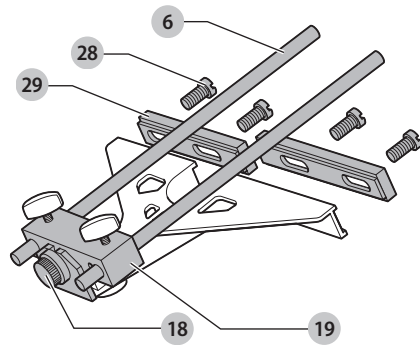
Obr. E



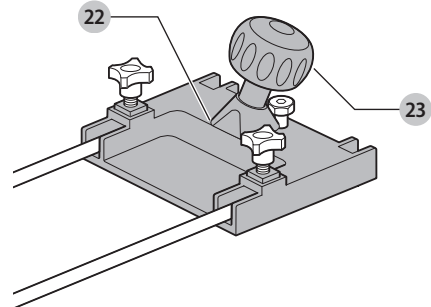
Obr. F



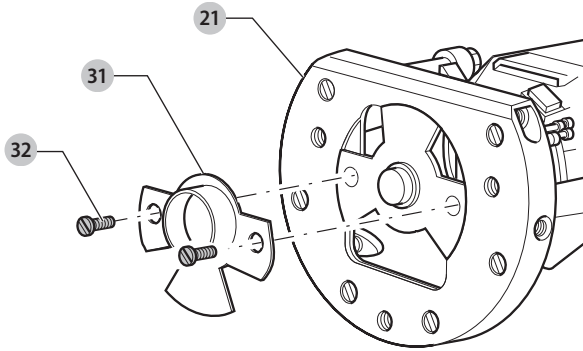
Obr. G



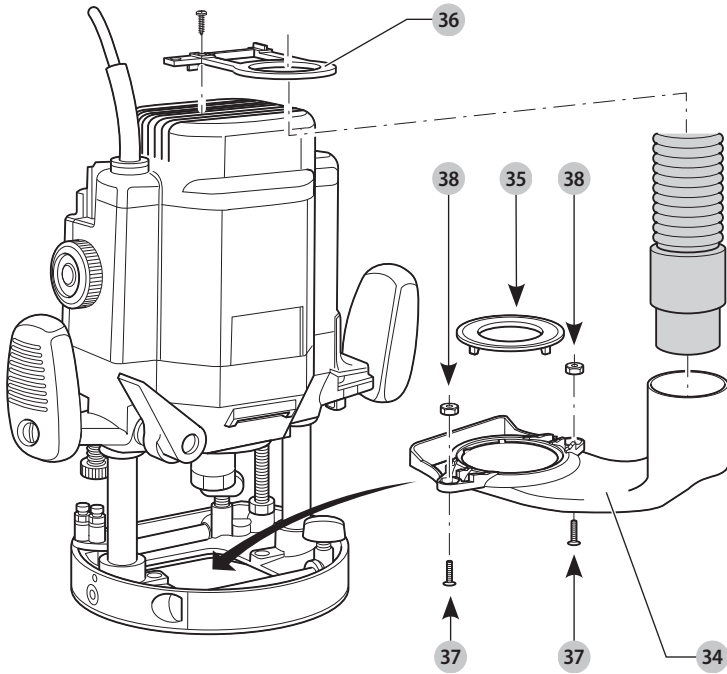
Obr. H



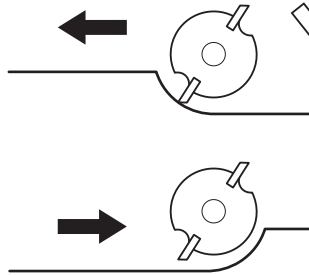
Obr. I



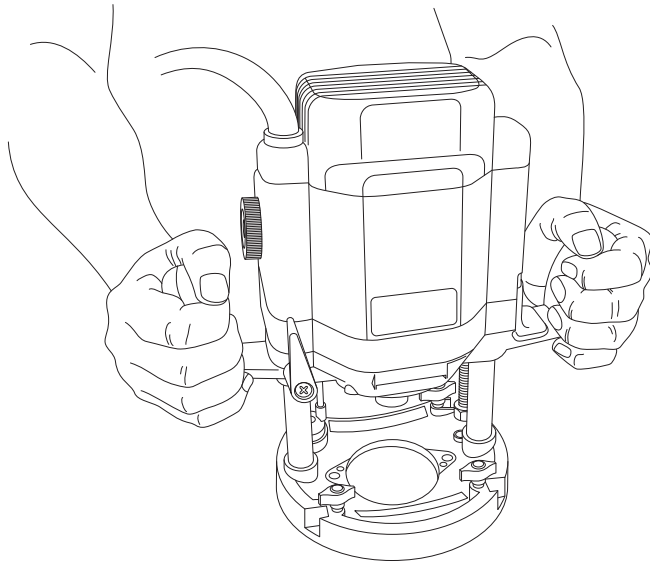
Obr. J



Obr. K



Obr. L



# FRÉZKA DW624, DW625E

## Blahopřejeme Vám!

Zvolili jste si nářadí značky DEWALT. Léta zkušeností, důkladný vývoj výrobků a inovace vytvořily ze společnosti DEWALT jednoho z nejspolehlivějších partnerů pro uživatele profesionálního elektrického nářadí.

## Technické údaje

		DW624	DW625E
Napájecí napětí	V	230	230
Velká Británie a Irsko	V	230/115	230/115
Typ		2	7
Příkon	W	1 600	2 000
Výstupní výkon	W	960	1 110
Otáčky naprázdno	min <sup>-1</sup>	23 000	8 000–20 000
Základna frézy		2 sloupky	2 sloupky
Zdvih základny frézy	mm	62	62
Revolverový hloubkový doraz		3 stupně, s dílkováním a jemným nastavením	3 stupně, s dílkováním a jemným nastavením
Rozměry kleštiny	palce	1/2	1/2
Maximální průměr frézy	mm	50	50
Hmotnost	kg	5,2	5,2
Hodnoty týkající se hlučnosti a vibrací (prostorový vektorový součet) podle normy EN60745-2-17:			
L <sub>PA</sub> (hladina akustického tlaku)	dB(A)	96	92
L <sub>WA</sub> (hladina akustického výkonu)	dB(A)	103	100
K (odchylka uvedené hodnoty týkající se hluku)	dB(A)	2,9	3,4
Hodnota vibrací a <sub>h1</sub>	m/s <sup>2</sup>	4,6	3,1
Odchylka K	m/s <sup>2</sup>	2,6	1,5

Velikost vibrací uvedená v tomto dokumentu byla měřena podle normalizovaných požadavků, které jsou uvedeny v normě EN60745 a může být použita pro srovnání jednoho nářadí s ostatními. Tyto hodnoty mohou být použity pro předběžný odhad hluku a vibrací působících na obsluhu.

**VAROVÁNÍ:** Deklarované hodnoty vibrací se vztahují na určené standardní použití tohoto nářadí. Je-li ovšem nářadí použito pro různé aplikace s rozmanitým příslušenstvím nebo je-li prováděna jeho nedostatečná údržba, velikost vibrací může být odlišná. Tak se může během celkové pracovní doby doba působení na obsluhu značně prodloužit. Odhad míry působení hluku na obsluhu musí počítat také s dobou, kdy je toto nářadí vypnuto, nebo kdy je v chodu

naprázdno a aktuálně neprovádí žádnou práci. Během celkové pracovní doby se tak může doba působení na obsluhu značně zkrátit.

Zjistěte si další doplňková bezpečnostní opatření, která chrání obsluhu před účinkem vibrací, jako jsou: údržba nářadí a jeho příslušenství, udržování rukou v teple, organizace způsobů práce.

## Prohlášení o shodě – EC

### Směrnice pro strojní zařízení



### Frézka DW624, DW625E

Společnost DEWALT tímto prohlašuje, že tyto výrobky popisované v části **Technické údaje** splňují požadavky následujících norem: 2006/42/EC, EN60745-1:2009+A11:2010, EN60745-2-17: 2010.

Tyto výrobky splňují také požadavky směrnic 2014/30/EU a 2011/65/EU. Další informace vám poskytne zástupce společnosti DEWALT na následující adrese nebo na adresách, které jsou uvedeny na zadní straně tohoto návodu.

Níže podepsaná osoba je odpovědná za sestavení technických údajů a provádí toto prohlášení v zastoupení společnosti DEWALT.

Markus Rompel  
Ředitel technického oddělení  
DEWALT, Richard-Klinger-Straße 11,  
D-65510, Idstein, Germany  
24. 1. 2018



**VAROVÁNÍ:** Z důvodu omezení rizika zranění si přečtěte tento návod k obsluze.

## Definice: Bezpečnostní pokyny

Níže uvedené definice popisují stupeň závažnosti každého označení. Přečtěte si pozorně návod k obsluze a věnujte pozornost těmto symbolům.



**NEBEZPEČÍ:** Označuje bezprostředně hrozcí rizikovou situaci, která, není-li jí zabráněno, **povede** k způsobení **vážného nebo smrtelného zranění**.



**VAROVÁNÍ:** Označuje potenciálně rizikovou situaci, která, není-li jí zabráněno, **může** vést k způsobení **vážného nebo smrtelného zranění**.



**UPOZORNĚNÍ:** Označuje potenciálně rizikovou situaci, která, není-li jí zabráněno, **může** vést k způsobení **lehkého nebo středně vážného zranění**.

**POZNÁMKA:** Označuje postup **nesouvisející se způsobem zranění**, který, není-li mu zabráněno, může vést k **poškození zařízení**.



Upozorňuje na riziko úrazu elektrickým proudem.



Upozorňuje na riziko vzniku požáru.

## Všeobecné bezpečnostní pokyny pro práci s elektrickým nářadím



**VAROVÁNÍ:** Prostudujte si všechny bezpečnostní výstrahy, pokyny, obrázky a technické údaje uvedené pro toto nářadí. Nedodržení všech níže uvedených pokynů může vést k úrazu elektrickým proudem, k požáru nebo k vážnému zranění.

### VEŠKERÁ BEZPEČNOSTNÍ VAROVÁNÍ A POKYNY USCHOVEJTE PRO DALŠÍ POUŽITÍ

Termín „elektrické nářadí“ ve všech upozorněních odkazuje na vaše nářadí napájené ze sítě (je opatřeno napájecím kabelem) nebo nářadí napájené baterií (bez napájecího kabelu).

#### 1) Bezpečnost v pracovním prostoru

- Pracovní prostor udržujte čistý a dobře osvětlený.** Přeplněný a neosvětlený pracovní prostor může vést k způsobení úrazů.
- Nepracujte s elektrickým nářadím ve výbušném prostředí, jako jsou například prostory s výskytem hořlavých kapalin, plynů nebo prašných látek.** V elektrickém nářadí dochází k jiskření, které může způsobit vznícení hořlavého prachu nebo výparů.
- Při práci s nářadím zajistěte bezpečnou vzdálenost dětí a ostatních osob.** Rozptylování může způsobit ztrátu kontroly nad nářadím.

#### 2) Elektrická bezpečnost

- Zástrčka napájecího kabelu nářadí musí odpovídat zásuvce. Zástrčku nikdy žádným způsobem neupravujte. Nepoužívejte u uzemněného elektrického nářadí žádné upravené zástrčky.** Neupravené zástrčky a odpovídající zásuvky snižují riziko způsobení úrazu elektrickým proudem.
- Nedotýkejte se uzemněných povrchů, jako jsou například potrubí, radiátory, elektrické sporáky a chladničky.** Při uzemnění vašeho těla vzrůstá riziko úrazu elektrickým proudem.
- Nevystavujte elektrické nářadí dešti nebo vlhkému prostředí.** Vnikne-li do elektrického nářadí voda, zvýší se riziko úrazu elektrickým proudem.
- S napájecím kabelem zacházejte opatrně. Nikdy nepoužívejte napájecí kabel k přenášení nebo posouvání nářadí a netahajte za něj, chcete-li nářadí odpojit od elektrické sítě. Zabraňte kontaktu kabelu s mastnými, horkými a ostrými předměty nebo pohyblivými částmi.** Poškozený nebo zauzlený napájecí kabel zvyšuje riziko úrazu elektrickým proudem.

- Při práci s nářadím venku používejte prodlužovací kabely určené pro venkovní použití.** Použití kabelu pro venkovní použití snižuje riziko úrazu elektrickým proudem.
- Při práci s elektrickým nářadím ve vlhkém prostředí musí být v napájecím okruhu použit proudový chránič (RCD).** Použití proudového chrániče (RCD) snižuje riziko úrazu elektrickým proudem.

#### 3) Bezpečnost osob

- Zůstaňte stále pozorní, sledujte, co provádíte a při práci s elektrickým nářadím pracujte s rozvahou. Nepracujte s elektrickým nářadím, jste-li unavení nebo jste-li pod vlivem drog, alkoholu nebo léků.** Chvilka nepozornosti při práci s elektrickým nářadím může vést k vážnému úrazu.
- Používejte prvky osobní ochrany. Vždy používejte ochranu zraku.** Ochranné prostředky jako respirátor, neklouzavá pracovní obuv, přílba a chrániče sluchu, používané v příslušných podmínkách, snižují riziko poranění osob.
- Zabraňte náhodnému spuštění. Před připojením zdroje napětí nebo před vložením baterie a před zvednutím nebo přenášením nářadí zkontrolujte, zda je spínač v poloze vypnutu.** Přenášení elektrického nářadí s prstem na spínači nebo připojení nářadí k napájecímu zdroji, je-li spínač nářadí v poloze zapnuto, může způsobit úraz.
- Před spuštěním nářadí se vždy ujistěte, zda nejsou v jeho blízkosti klíče nebo seřizovací přípravky.** Seřizovací klíče ponechané na nářadí mohou být zachyceny rotujícími částmi nářadí a mohou způsobit úraz.
- Nepřekázejte sami sobě. Při práci vždy udržujte vhodný postoj a rovnováhu.** Tak je umožněna lepší ovladatelnost nářadí v neočekávaných situacích.
- Vhodně se oblékejte. Nenoste volný oděv nebo šperky. Dbejte na to, aby se vaše vlasy, oděv a rukavice nedostaly do kontaktu s pohyblivými částmi.** Volný oděv, šperky nebo dlouhé vlasy mohou být pohyblivými díly zachyceny.
- Pokud jsou zařízení vybavena adaptérem pro připojení odsávacího zařízení, zajistěte jeho správné připojení a řádnou funkci.** Použití těchto zařízení může snížit nebezpečí týkající se prachu.

#### 4) Použití elektrického nářadí a jeho údržba

- Nepřetěžujte elektrické nářadí. Používejte pro prováděnou práci správný typ nářadí.** Při použití správného typu nářadí bude práce provedena lépe a bezpečněji.
- Pokud nelze spínač nářadí zapnout a vypnout, s nářadím nepracujte.** Každé elektrické nářadí s nefunkčním spínačem je nebezpečné a musí být opraveno.
- Před seřizováním nářadí, před výměnou příslušenství, nebo pokud nářadí nepoužíváte, odpojte zástrčku napájecího kabelu od zásuvky nebo z nářadí vyjměte**



**baterii.** Tato preventivní bezpečnostní opatření snižují riziko náhodného spuštění nářadí.

- d) **Pokud nářadí nepoužíváte, uložte jej mimo dosah dětí a zabraňte tomu, aby bylo toto nářadí použito osobami, které nejsou seznámeny s jeho obsluhou nebo s tímto návodem.** Elektrické nářadí je v rukou nekvalifikované obsluhy nebezpečné.
- e) **Provádějte údržbu elektrického nářadí. Zkontrolujte vychýlení nebo zablokování pohyblivých částí, poškození jednotlivých dílů a jiné okolnosti, které mohou ovlivnit chod nářadí. Pokud je nářadí poškozeno, nechejte jej opravit.** Mnoho nehod bývá způsobeno zanedbanou údržbou nářadí.
- f) **Řezné nástroje udržujte ostré a čisté.** Řádně udržované řezné nástroje s ostrými řeznými břity jsou méně náchylné k zablokování a lépe se s nimi pracuje.
- g) **Elektrické nářadí, příslušenství, držáky nástrojů atd., používejte podle těchto pokynů a berte v úvahu podmínky pracovního prostředí a práci, kterou budete provádět.** Použití elektrického nářadí k jiným účelům, než k jakým je určeno, může být nebezpečné.

## 5) Servis

- a) **Svěřte opravu vašeho elektrického nářadí pouze osobě s příslušnou kvalifikací, která bude používat výhradně originální náhradní díly.** Tím zajistíte bezpečný provoz nářadí.

## Další specifické bezpečnostní pokyny pro frézy

- **Držte elektrické nářadí za izolované rukojeti, protože může dojít ke kontaktu frézy s vlastním napájecím kabelem.** Při kontaktu s „živým“ vodičem budou nechráněné kovové části nářadí také „živé“ a obsluha utrpí zásah elektrickým proudem.
- **Pro zajištění a upnutí obrobku k pracovnímu stolu použijte svorky nebo jiné vhodné prostředky.** Držení obrobku rukou nebo opření obrobku o část těla nezajistí jeho stabilitu a může vést k ztrátě kontroly.
- Z důvodu zajištění vlastní ochrany **VŽDY** používejte masku proti prachu.
- Vždy používejte pouze frézy s průměrem upínací stopky, který bude odpovídat velikosti upínací kleštiny nainstalované na nářadí.
- Vždy používejte frézy vhodné pro hodnotu otáček 30 000 min<sup>-1</sup> a které jsou také takto označeny.
- Nikdy nepoužívejte frézy s průměrem přesahujícím maximální průměr uvedený v části **Technické údaje**.

Tato fréзка je určena pro práci s profesionálními frézami, a to přímého, profilového, žlábkovacího a drážkovacího typu s minimálními jmenovitými otáčkami 30 000 min<sup>-1</sup>.



### **VAROVÁNÍ! VŽDY BERTE V ÚVAHU NÁSLEDUJÍCÍ PODMÍNKY PRO POUŽITÍ:**

- Používejte upínací stopku s průměrem 12 mm u přímých, žlábkovacích, drážkovacích a profilových fréz.

- Maximální průměr frézy:

DW624	40 mm při hloubce frézování 35 mm
DW625E	50 mm při hloubce frézování 35 mm
DW624 a DW625E	Drážkovací fréza: 50 mm při hloubce frézování 6 mm



**VAROVÁNÍ:** Doporučujeme vám používat proudový chránič (RCD) s citlivostí minimálně 30 mA.

## Zbytková rizika

Přestože jsou dodržovány příslušné bezpečnostní předpisy a jsou používána bezpečnostní zařízení, určitá zbytková rizika nemohou být vyloučena. Tato rizika jsou následující:

- Poškození sluchu.
- Riziko zranění způsobeného odlétávajícími částicemi.
- Riziko popálení způsobeného kontaktem s horkým příslušenstvím, které se zahřálo během použití.
- Riziko zranění způsobeného dlouhodobým použitím nářadí.

## Elektrická bezpečnost

Elektromotor je určen pouze pro jedno napájecí napětí. Vždy zkontrolujte, zda napájecí napětí sítě odpovídá napětí na výkonovém štítku.



Vaše nářadí DEWALT je chráněno dvojitou izolací v souladu s normou EN60745. Proto není nutné použití uzemňovacího vodiče.



**VAROVÁNÍ:** Modely s napájecím napětím 115 V musí být používány s bezpečnostním izolačním transformátorem s uzemňovací mřížkou mezi primárním a sekundárním vinutím.

Dojde-li k poškození napájecího kabelu, musí být nahrazen speciálně připraveným kabelem, který získáte v autorizovaném servisu DEWALT.

## Výměna síťové zástrčky (pouze pro Velkou Británii a Irsko)

Budete-li instalovat novou zástrčku napájecího kabelu:

- Bezpečně zlikvidujte starou zástrčku.
- Připojte hnědý vodič k svorce pod napětím na nové zástrčce.
- Modrý vodič připojte k nulové svorce.



**VAROVÁNÍ:** Na zemnicí svorku nebude připojen žádný vodič.

Dodržte montážní pokyny dodávané s kvalitními zástrčkami. Doporučená pojistka: 13 A.

## Použití prodlužovacího kabelu

Je-li nutné použití prodlužovacího kabelu, použijte pouze schválený typ kabelu s 3 vodiči, který je vhodný pro příkon tohoto nářadí (viz **Technické údaje**). Minimální průřez vodiče je 1,5 mm<sup>2</sup>. Maximální délka je 30 m.

V případě použití navinovacího kabelu odvířte vždy celou délku kabelu.

## Obsah balení

Balení obsahuje:

- 1 Frézku
- 1 Paralelní vodítko s jemným nastavením a vodicími tyčemi
- 1 Klíč 22 mm
- 1 Adaptér pro odsávání prachu
- 1 Vodicí pouzdro
- 1 Návod k obsluze
- *Zkontrolujte, zda během přepravy nedošlo k poškození nářadí, jeho částí nebo příslušenství.*
- *Před použitím věnujte dostatek času pečlivému prostudování a pochopení tohoto návodu.*

## Štítky na nářadí

Na tomto nářadí jsou následující piktogramy:



Před použitím si přečtěte návod k obsluze.

## Umístění datového kódu (obr. A)

Datový kód **39**, který obsahuje také rok výroby, je vytištěn na krytu výrobku.

Příklad:

2018 XX XX

Rok výroby

## Popis (obr. A, B)



**VAROVÁNÍ:** Nikdy neprovádějte žádné úpravy elektrického nářadí ani jeho součástí. Mohlo by dojít k poškození nebo k zranění.

- 1 Spínač zapnuto/vypnuto
- 2 Regulátor otáček (DW625E)
- 3 Matice upínací kleštiny
- 4 Pojistka hřídele
- 5 Pojistný šroub paralelního vodítka
- 6 Vodicí tyče pro paralelní vodítko
- 7 Hřídel se závitem
- 8 Doraz
- 9 Rýhovaná matice
- 10 Rukojeti
- 11 Ovládací kolečko
- 12 Měřicí lupy
- 13 Měřítka
- 14 Pojistka ponoru
- 15 Upínací šroub
- 16 Hloubkový doraz
- 17 Jemné seřízení pro hloubkový doraz
- 18 Jemné seřízení pro paralelní vodítko
- 19 Paralelní vodítko
- 20 Revolverový hloubkový doraz
- 21 Základna frézky
- 22 Prodloužení desky základny

## 23 Vodicí rukojeť

### Použití výrobku

Vaše vysoce výkonné frézky DeWALT DW624 a DW625E jsou určeny pro profesionální a náročné frézování dřeva, dřevěných výrobků a plastů.

**NEPOUŽÍVEJTE** ve vlhkém prostředí nebo na místech s výskytem hořlavých kapalin nebo plynů.

Tyto frézky jsou elektrická nářadí pro profesionální použití.

**ZABRAŇTE** dětem, aby se s tímto nářadím dostaly do kontaktu. Používají-li toto nářadí nezkušené osoby, musí být zajištěn odborný dozor.

- **Malé děti a nezkušené osoby.** Toto zařízení není určeno pro použití nedospělými nebo nezkušenými osobami bez dozoru.
- Tento výrobek není určen k použití osobami (včetně dětí) se sníženými fyzickými, smyslovými nebo duševními schopnostmi, s nedostatkem zkušeností a znalostí, pokud těmto osobám nebyl stanoven dohled osobou odpovědnou za jejich bezpečnost. Děti nesmí být ponechány s tímto výrobkem bez dozoru.

## SESTAVENÍ A NASTAVENÍ



**VAROVÁNÍ:** Před každým nastavením nebo před každou montáží nebo demontáží doplňků a příslušenství z důvodu snížení rizika vážného zranění nářadí vždy vypněte a odpojte toto nářadí od zdroje napájení. Ujistěte se, zda je spouštěcí spínač v poloze VYPNUTO. Náhodné spuštění může způsobit úraz.

## Vložení a vyjmutí frézy (obr. C)

1. Stiskněte a držte dole pojistku hřídele **4**.
2. Pomocí klíče 22 mm dostatečně povolte matici upínací kleštiny **3**, aby bylo umožněno vložení frézy **24**.
3. Utáhněte matici upínací kleštiny a uvolněte pojistku hřídele.



**VAROVÁNÍ:** Nikdy neutažujte matici upínací kleštiny, pokud v ní není fréza.

## Výměna upínací kleštiny (obr. D)

Vaše frézka je dodávána s již namontovanou upínací kleštinou 1/2". K dispozici jsou také další přesné kleštiny, které budou vyhovovat použité fréze.

1. Oddělte kleštinu **25** od matice kleštiny **3** různými zatažením.
2. Upevněte na určené místo novou kleštinu.

## Nastavení elektronického regulátoru otáček (obr. A)

### DW625E

Otáčky této frézky jsou pomocí elektronického regulátoru otáček **2** plynule nastavitelné v rozsahu od 8 000 do 20 000 min<sup>-1</sup>, což zaručuje stejné výsledky frézování ve všech typech dřeva a plastů.

Nastavte elektronický regulátor otáček na požadovanou úroveň. Správné nastavení ovšem závisí na zkušenostech uživatele.

- 1 = 8 000 min<sup>-1</sup>
- 2 = 12 000 min<sup>-1</sup>
- 3 = 16 000 min<sup>-1</sup>
- 4 = 18 000 min<sup>-1</sup>
- 5 = 20 000 min<sup>-1</sup>

## Nastavení hloubky frézování (obr. E)

Vaše frézka je vybavena vysoce přesným systémem pro nastavení hloubky frézování, který disponuje revolverovým hloubkovým dorazem **20**, měřicími lupami **12** a jemným seřízením **17**.

### Rychlé nastavení (obr. A, F)

1. Vytažením směrem nahoru uvolněte pojistku ponoru **14**.
2. Spouštějte frézku směrem dolů, dokud nebude fréza v kontaktu s obrobkem.
3. Utáhněte pojistku ponoru **14** stlačením směrem dolů.
4. Z důvodu zajištění optimálního použití může být zpětný pohyb frézky do klidové polohy přizpůsoben požadované hloubce frézování otočením nebo posunutím rýhované matice **9**.
5. Povolte upínací šroub **15**.
6. Otáčejte ovládacím kolečkem **11**, dokud se jemné seřízení **17** nebude dotýkat revolverového hloubkového dorazu **20**.
7. Nastavte měřicí lupy na celé číslo (například 0).
8. Nastavte hloubku frézování pomocí kolečka **11** a měřících lup **12**. Vzdálenost mezi horní částí revolverového hloubkového dorazu a spodní částí jemného seřízení je nastavená hloubka frézování.
9. Utáhněte upínací šroub **15**.

### Tři různá nastavení hloubky frézování pomocí revolverového hloubkového dorazu (obr. E)

Tento revolverový hloubkový doraz **20** může být použit pro nastavení tří různých hloubek frézování. To je užitečné zejména při hlubokém frézování, které je prováděno postupně.

1. Umístěte šablonu mezi jemné seřízení **17** a revolverový hloubkový doraz **20**, abyste mohli nastavit přesnou hloubku frézování.
2. Je-li to nutné, nastavte všechny tři šrouby.

 **VAROVÁNÍ:** *Provádějte pouze mělké frézování!*


### Jemné seřízení (obr. F)

Jestliže šablonu nepoužíváte nebo musíte-li provést nové nastavení hloubky frézování, doporučujeme vám používat jemné seřízení **17**.

1. Nastavte hloubku frézování pomocí jemného seřízení **17**.
2. Odečtěte hloubku frézování pomocí měřících lup **12** a stupnice **13**.
3. Pomocí ovládacího kolečka **11** přizpůsobte hloubku frézování s přesností na milimetry.

## Nastavení hloubky s frézku nainstalovanou v obrácené poloze (obr. E)

1. Sešroubujte uzavřenou matici **27** i rýhovanou matici **9** a nahraďte je přípravkem pro nastavení výšky (DE6966), který je k dispozici jako volitelné příslušenství.
2. Našroubujte závitovou část přípravku pro nastavení výšky na hřídel se závitem **7**.
3. Nastavte hloubku frézování pomocí seřizovače na přípravku pro nastavení výšky.

 **VAROVÁNÍ:** *Při instalaci frézky do obrácené polohy postupujte podle příslušného návodu pro stacionární nářadí.*

## Upevnění paralelního vodička (obr. A, G)

1. Připevněte vodicí tyč **6** k základně frézky **21**.
2. Nasuňte paralelní vodičko **19** na tyč.
3. Dočasně utáhněte zajišťovací šrouby **5**.

## Nastavení paralelního vodička (obr. A, G)

1. Nakreslete na materiál čáru pro frézování.
2. Spouštějte frézku směrem dolů, dokud nebude fréza v kontaktu s obrobkem.
3. Utáhněte pojistku ponoru **14** a zamezte návratu frézky do horní polohy pomocí rýhované matice **9**.
4. Postavte frézku na čáru pro frézování.
5. Posunujte paralelní vodičko **19** proti obrobku a utáhněte pojistné šrouby **5**.
6. Nastavte paralelní vodičko pomocí jemného seřízení **18**. Vnější frézovací hrana frézy se musí překrývat s čarou frézování.
7. Je-li to nutné, povolte šrouby **28** a nastavte destičky **29** tak, abyste dosáhli požadované vodicí délky.

## Upevnění prodloužení desky základny (volitelné příslušenství) (obr. A, B, H)

1. Upevněte prodloužení desky základny **22** k volné koncové části vodicích tyčí.
2. Jednou rukou vedte nářadí pomocí rukojeti **23** a druhou rukou uchopte rukojeť **10** na druhé straně nářadí.

## Upevnění vodicího pouzdra (obr. I)

Společně se šablonou hraje vodicí pouzdro důležitou roli při frézování a tvarování obrobku.

- Upevněte vodicí pouzdro **31** k základně frézky **21** pomocí šroubů **32** jako na uvedeném nákresu.



## Připojení odsávání prachu (obr. A, J)

Adaptér odsávání prachu se skládá z hlavní sekce **34**, krytu **35**, vodička hadice **36**, dvou šroubů **37** a dvou matic **38**.

1. Nasuňte kryt **35** na hlavní sekci **34** a kliknutím provedte řádné zajištění.
2. Připojte hadici odsávacího zařízení k adaptéru pro odsávání prachu.

3. Povolte šroub na horní části frézy a upevněte vodítko hadice **36** jako na uvedeném nákrese.

## Před použitím

1. Zkontrolujte, zda je fréza správně upnutá v upínací kleštině.
2. Nastavte hloubku frézování.
3. Připojte odsávání prachu.
4. Před zapnutím frézy se vždy ujistěte, zda je zajištěn omezovač ponoru.

## POUŽITÍ

### Pokyny pro použití



**VAROVÁNÍ:** Vždy dodržujte bezpečnostní pokyny a platné předpisy.



**VAROVÁNÍ:** Před každým nastavením nebo před každou montáží nebo demontáží doplňků a příslušenství z důvodu snížení rizika vážného zranění nářadí vždy vypněte a odpojte toto nářadí od zdroje napájení. Ujistěte se, zda je spouštěcí spínač v poloze VYPNUTO. Náhodné spuštění může způsobit úraz.



**VAROVÁNÍ:**

- Vždy pohybujte s frézou, jak je znázorněno na obr. K (vnější hrany / vnitřní hrany).

### Správná poloha rukou (obr. A, L)



**VAROVÁNÍ:** Z důvodu snížení rizika vážného zranění **VŽDY** používejte správný úchop nářadí, jako na uvedeném obrázku.



**VAROVÁNÍ:** Z důvodu snížení rizika vážného zranění držte nářadí **VŽDY** bezpečně a očekávejte nenadálé reakce.

Správná poloha rukou vyžaduje, abyste měli jednu ruku na každé rukojeti **10**, jako na uvedeném obrázku.

### Zapnutí a vypnutí (obr. A, B, E)

1. Zapnutí: vytáhněte spínač **1** nahoru.
2. Vypnutí: stlačte spínač **1** dolů.



**VAROVÁNÍ:** Před vypnutím uvolněte doraz ponoru a nechejte základnu frézy znovu dosáhnout klidové polohy.

### Použití vodicích pouzder (obr. I)

1. Připevněte šablonu k obrobku pomocí koncových svorek.
2. Vyberte si a nainstalujte vhodné vodicí pouzdro **31**.
3. Odečtěte průměr frézy od vnějšího průměru vodicího pouzdra a vydělte toto číslo 2. Tak získáte rozdíl mezi šablonou a obrobkem.



**VAROVÁNÍ:** Nemá-li obrobek dostatečnou tloušťku, položte jej na kousek odpadového dřeva.

### Vedení podél lišty

V případech, kdy nemůže být použita vodicí hrana, můžete vést frézu také podél lišty upnuté k obrobku (s přesahem na obou koncích.)

### Frézování prováděné od ruky

Vaše fréza může být také použita bez jakéhokoli vodítka, například při psaní nebo jiné tvůrčí práci.



**VAROVÁNÍ:** Provádějte pouze měkké frézování!  
Používejte frézy s maximálním průměrem 6 mm.

### Frézování s vodicími frézami (obr. C)

V situaci, kde nejsou paralelní vodítko nebo vodicí pouzdro vhodné, můžete pro frézování tvarovaných hran použít frézy s vodítky **24**.

Tyto výrobky zahrnují upínací kleštiny (6–12,7 mm), nástroj pro nastavení výšky a frézovací stůl pro použití v obrácené poloze, nástroje na klínové ozubení pro rybinové spoje, šablony na rybinové spoje, nastavitelný držák vodicího pouzdra a vodicí pouzdra i vodicí tyče v různých délkách.

### ÚDRŽBA

Vaše elektrické nářadí DEWALT bylo zkonstruováno tak, aby pracovalo co nejdéle s minimálními nároky na údržbu. Rádná péče o nářadí a jeho pravidelné čištění vám zajistí jeho bezproblémový chod.



**VAROVÁNÍ:** Před každým nastavením nebo před každou montáží nebo demontáží doplňků a příslušenství z důvodu snížení rizika vážného zranění nářadí vždy vypněte a odpojte toto nářadí od zdroje napájení. Ujistěte se, zda je spouštěcí spínač v poloze VYPNUTO. Náhodné spuštění může způsobit úraz.



### Mazání

Vaše nářadí nevyžaduje žádné další mazání.



### Čištění



**VAROVÁNÍ:** Jakmile se ve větracích drážkách hlavního krytu a v jejich blízkosti nahromadí prach a nečistoty, odstraňte je proudem suchého stlačeného vzduchu. Při provádění tohoto úkonu údržby používejte schválenou ochranu zraku a schválený respirátor.



**VAROVÁNÍ:** K čištění nekovových součástí nářadí nikdy nepoužívejte rozpouštědla nebo jiné agresivní látky. Tyto chemikálie mohou narušit materiály použité v těchto částech. Používejte pouze hadřík navlhčený v mýdlovém roztoku. Nikdy nedovolte, aby se do nářadí dostala jakákoli kapalina. Nikdy neponořujte žádnou část nářadí do kapaliny.

### Doplňkové příslušenství



**VAROVÁNÍ:** Jiné příslušenství, než je příslušenství nabízené společností DEWALT, nebylo s tímto výrobkem testováno. Proto by mohlo být použití takového příslušenství s tímto nářadím velmi nebezpečné. Chcete-li snížit riziko zranění, používejte s tímto nářadím pouze příslušenství doporučené společností DEWALT.

Další informace týkající se vhodného příslušenství získáte u autorizovaného prodejce.

## Ochrana životního prostředí



Tríděte odpad. Výrobky a baterie označené tímto symbolem nesmí být vyhozeny do běžného domácího odpadu.

■ Výrobky a baterie obsahují materiály, které mohou být obnoveny nebo recyklovány, což snižuje poptávku po surovinách. Provádějte prosím recyklaci elektrických výrobků a baterií podle místních předpisů. Další informace najdete na internetové adrese [www.2helpU.com](http://www.2helpU.com).



## ZÁRUKA

### EVROPSKÁ ZÁRUKA NA ELEKTRICKÁ NÁŘADÍ DEWALT V TRVÁNÍ 1 ROKU

Společnost DEWALT je přesvědčena o kvalitě svých výrobků a poskytuje 1letou záruku pro profesionální uživatele tohoto výrobku. Tato záruka žádným způsobem neovlivní vaše smluvní práva jako profesionálního uživatele nebo vaše zákonná práva jako soukromého neprofesionálního uživatele. Tato záruka je platná ve všech členských státech EU a evropské zóny volného obchodu EFTA.

V souladu s platnými smluvními podmínkami evropské záruky na elektrické nářadí DEWALT, které jsou k dispozici u místního zástupce společnosti DEWALT, u autorizovaných prodejců nebo na internetové adrese **www.2helpU.com**, platí následující, pokud do 12 měsíců od data zakoupení dojde u vašeho výrobku DEWALT k závadě v důsledku vady materiálu nebo špatného výrobního zpracování, společnost DEWALT může zdarma vyměnit všechny vadné části, nebo dle vlastního uvážení, může zdarma vyměnit celou reklamovanou jednotku.

Společnost DEWALT si vyhrazuje právo odmítnout jakoukoli reklamaci v rámci této záruky, která není podle názoru zástupce autorizovaného servisu v souladu s uvedenými smluvními podmínkami evropské záruky DEWALT.

Budete-li vyžadovat reklamaci, kontaktujte nejbližšího autorizovaného prodejce nebo vyhledejte nejbližší autorizovaný servis DEWALT na internetu, v katalogu DEWALT nebo kontaktujte prodejce DEWALT na adrese, která je uvedena v tomto návodu.

Seznam autorizovaných prodejců DEWALT a všechny podrobnosti o našem poprodejním servisu naleznete na internetové adrese: **www.2helpU.com**.

### STANLEY BLACK & DECKER CZECH REPUBLIC S.R.O.

Tůrkova 5b  
149 00 Praha 4  
Česká Republika  
Tel.: 261 009 772  
Fax: 261 009 784  
Servis: 244 403 247  
www.dewalt.cz  
obchod@sbdinc.com

### BAND SERVIS

K Pasekám 4440  
760 01 Zlín  
Tel.: 577 008 550,1  
Fax: 577 008 559  
www.bandservis.cz  
bandservis@bandservis.cz

### K R E S P O L . S . R . O .

Cvilinská 325 / 7, Pod Cvilínem  
794 01 Krnov  
Tel.: +420 603 891 357  
www.kres.cz  
zakazky@kres.cz

Právo na případné změny vyhrazeno.

**12/2022**

**CZ** ZÁRUČNÍ LIST

**SK** ZÁRUČNÝ LIST

# DEWALT®

## TYP VÝROBKU:

<b>CZ</b>	Výrobní kód	Datum prodeje	Razítko prodejny
<b>SK</b>	Výrobný kód	Dátum predaja	Podpis Pečiatka predajne Podpis

<b>CZ</b> Dokumentace záruční opravy		<b>SK</b> Dokumentácia záručnej opravy				
<b>CZ</b>	Číslo	Datum příjmu	Datum zakázky	Číslo zakázky	Závada	Razítko Podpis
<b>SK</b>	Číslo dodávky	Dátum príjmu	Dátum opravy	Číslo objednávky	Porucha	Pečiatka Podpis

**CZ**  
Adresy servisu  
Band servis  
Klásterského 2  
CZ-140 00 Praha 4  
Tel.: 00420 244 403 247  
Fax: 00420 241 770 167

**CZ**  
Band servis  
K Pasekám 4440  
CZ-760 01 Zlín  
Tel.: 00420 577 008 550,1  
Fax: 00420 577 008 559  
<http://www.bandservis.cz>

**CZ**  
K R E S spol. s.r.o.  
Cvilinská 325 / 7, Pod Cvilínem  
CZ-794 01 Krnov  
Tel.: +420 603 891 357  
e-mail: [zakazky@kres.cz](mailto:zakazky@kres.cz)  
[www.kres.cz](http://www.kres.cz)

**SK**  
Adresa servisu  
Band servis  
Paulínska ul. 22  
SK-917 01 Trnava  
Tel.: 00421 335 511 063  
Fax: 00421 335 512 624