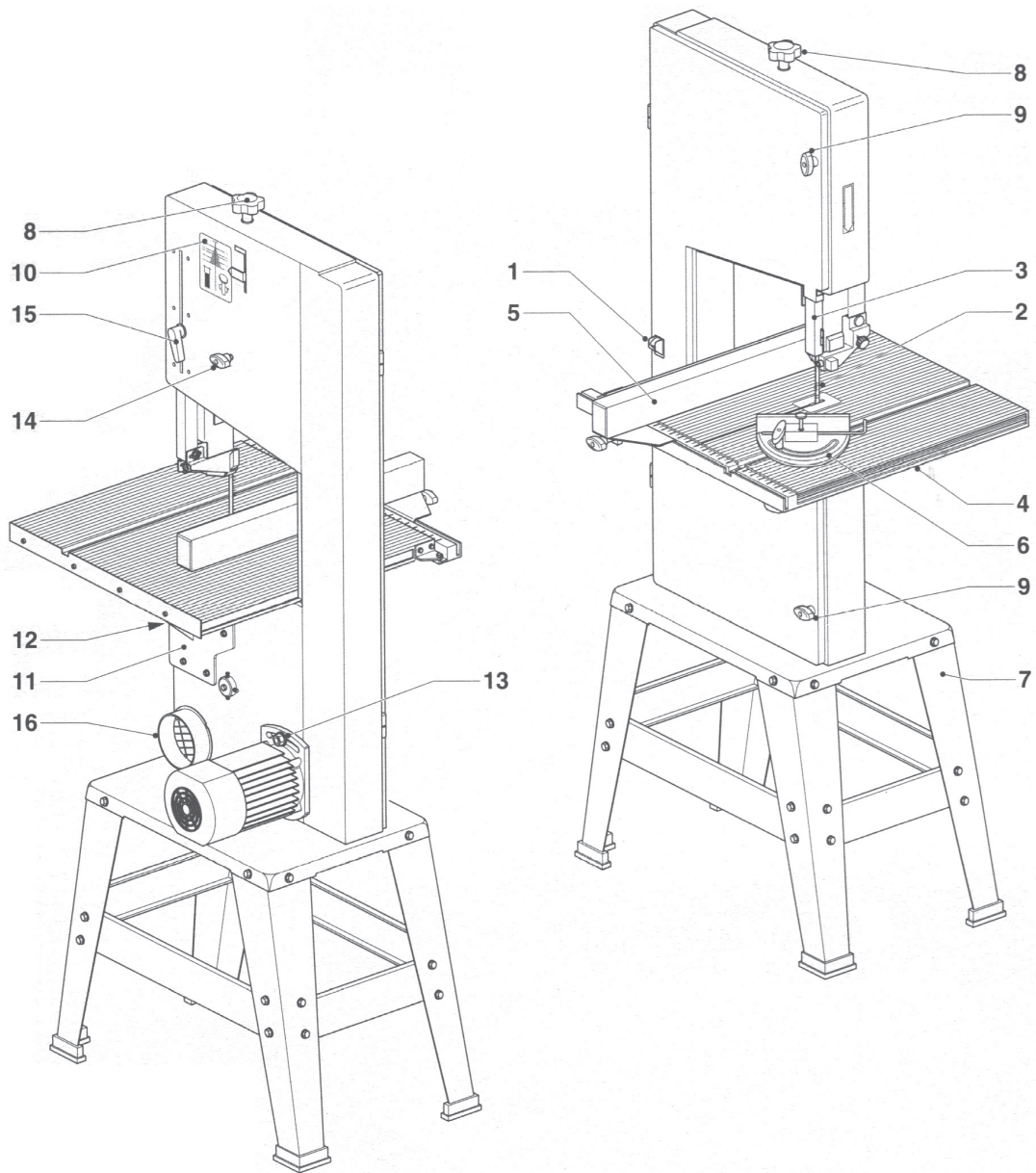


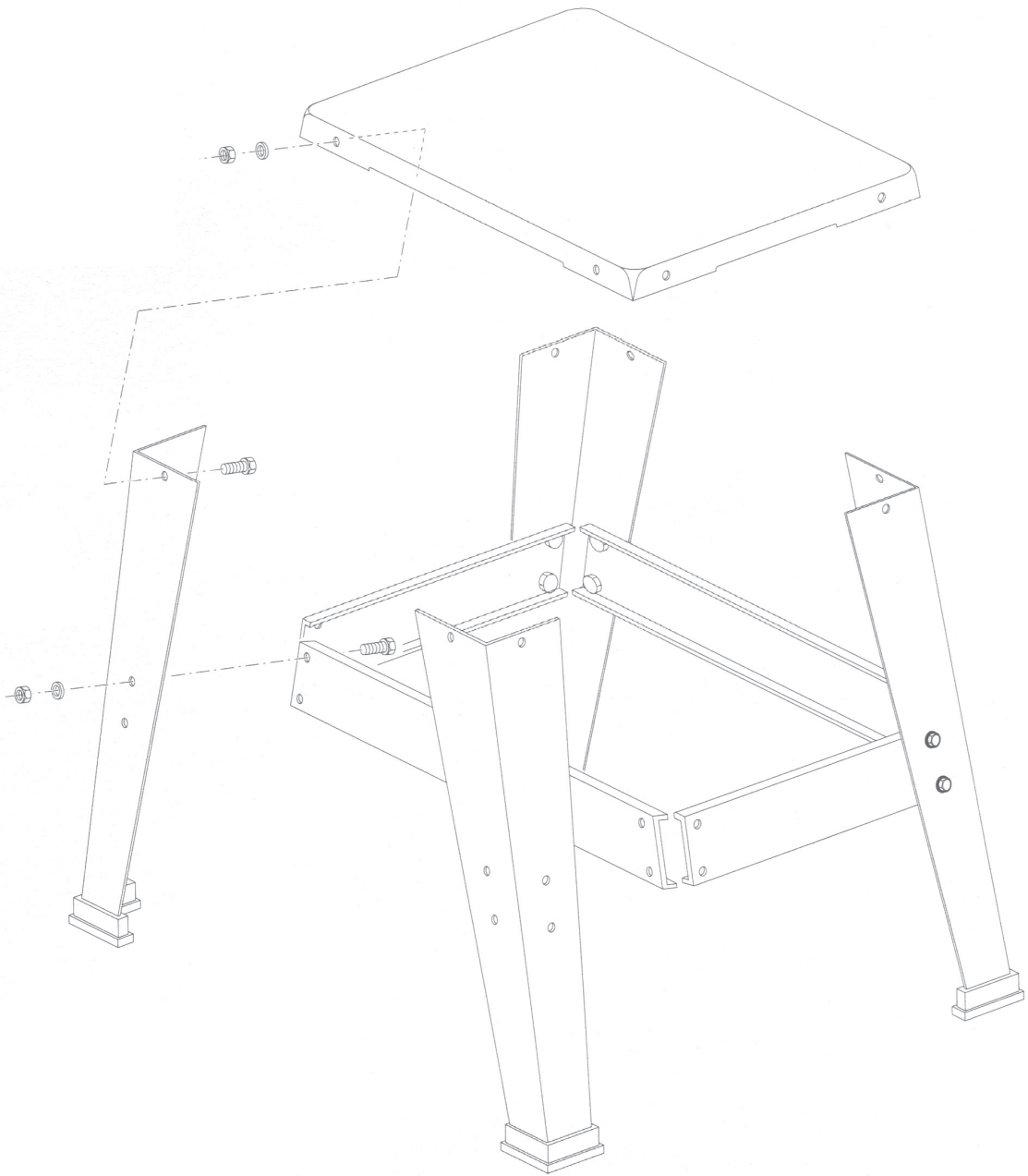
---

# **DEWALT**

---

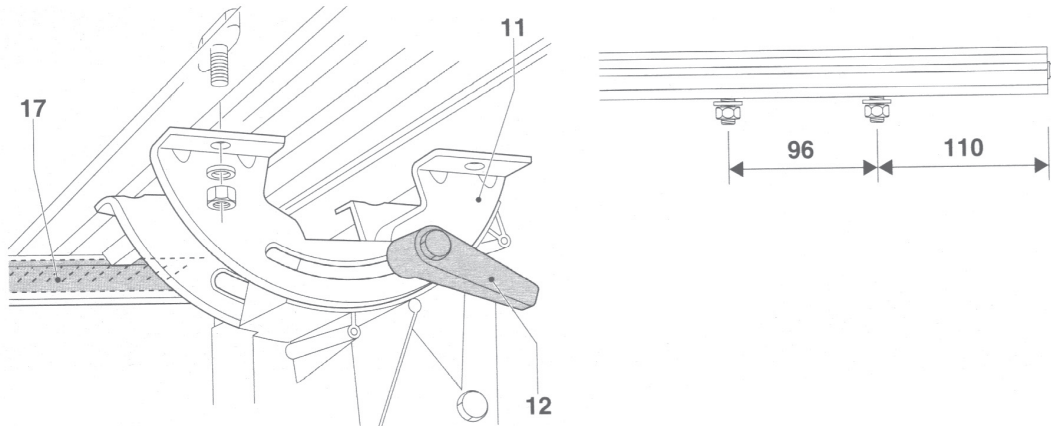


A



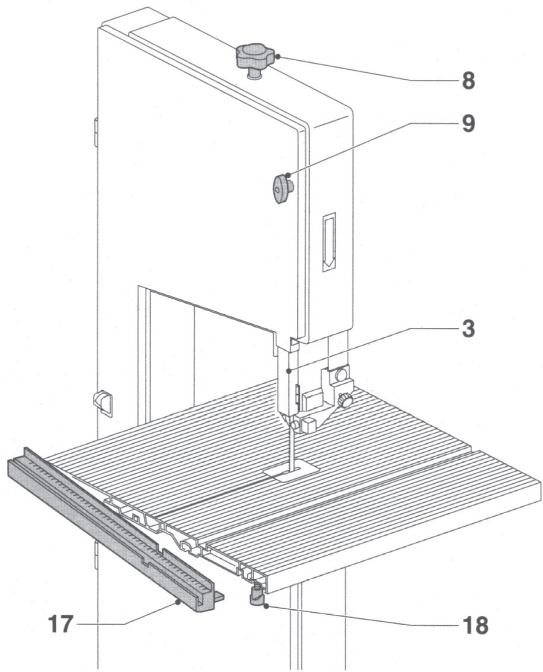
**B**

---

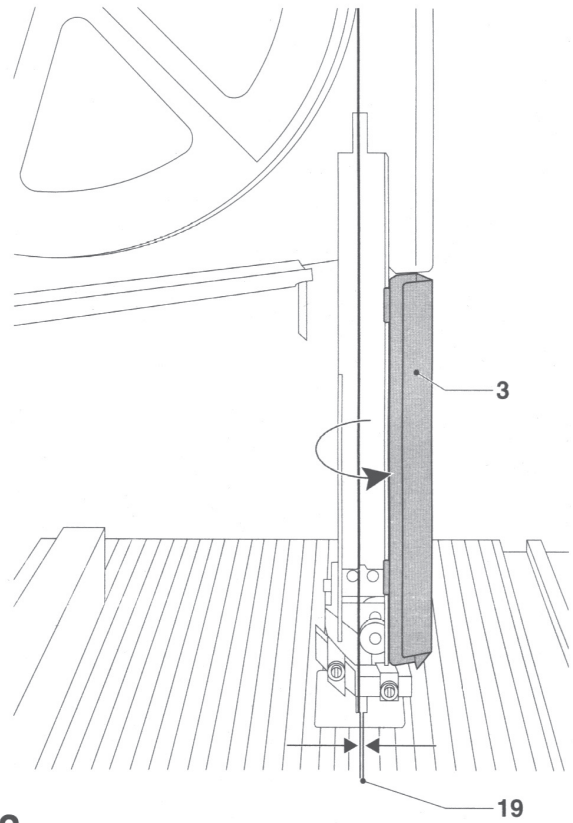


**C**

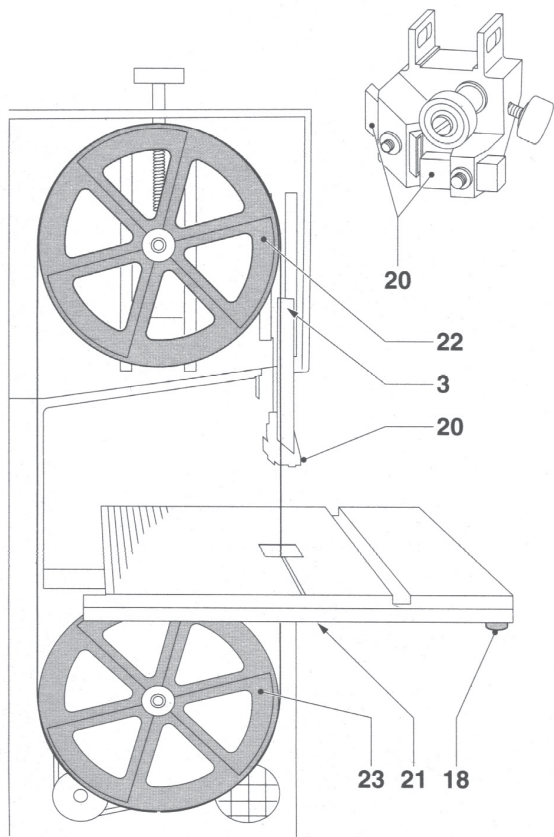
---



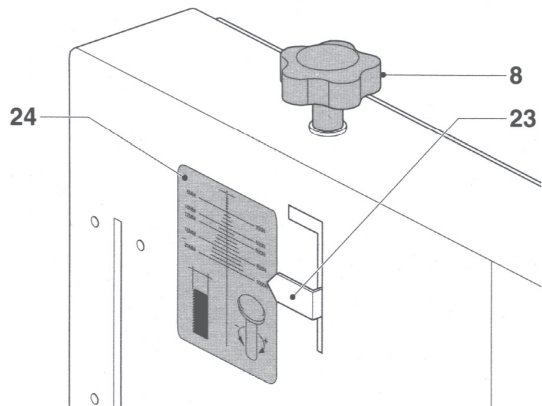
**D1**



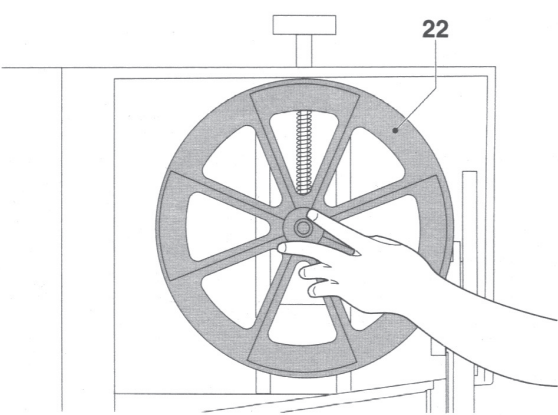
**D2**



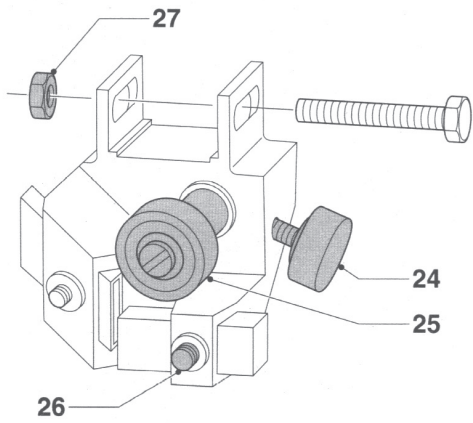
**D3**



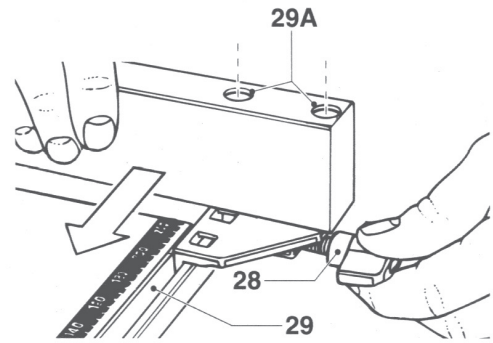
**E**



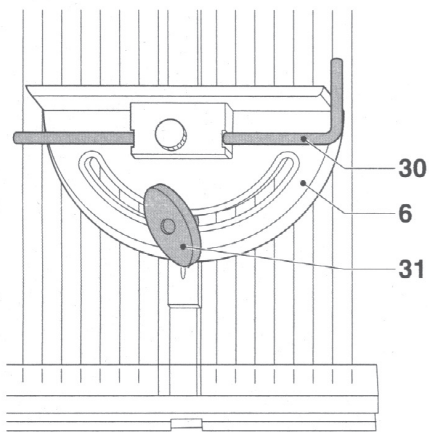
**F**



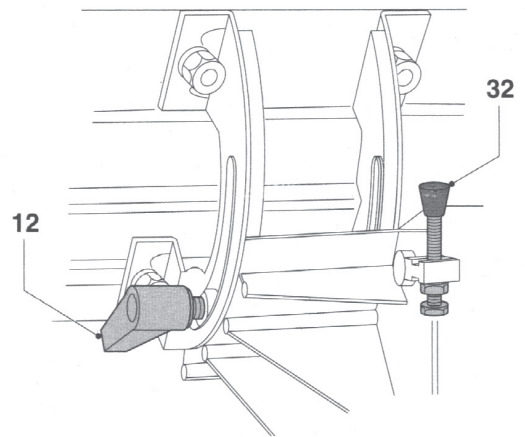
**G**



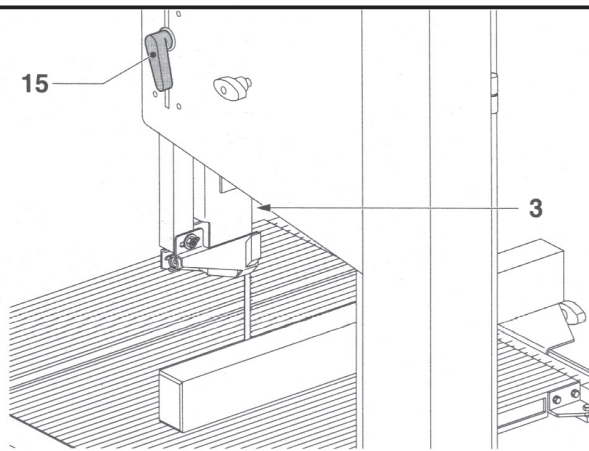
**H**



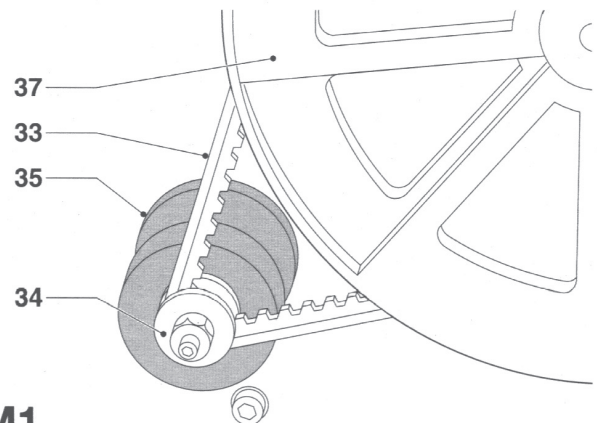
**J**



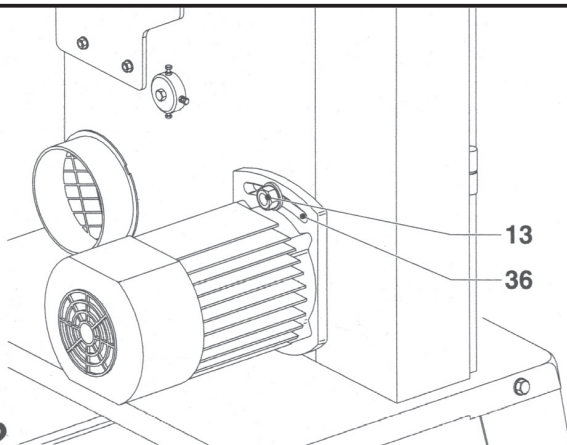
**K**



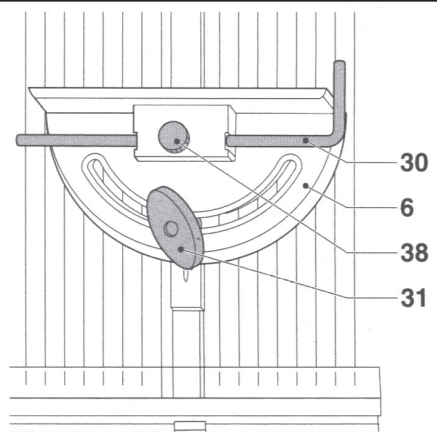
**L**



**M1**



**M2**



**N**

## Blahopřejeme Vám!

Zvolili jste si nářadí firmy DEWALT. Roky zkušeností, důkladný vývoj výrobků a inovace vytvořily z firmy DEWALT jednoho z nejspolehlivějších partnerů pro uživatele profesionálního nářadí.

## Technické údaje

		DW876
Motor - příkon	(W)	1000
Motor - výkon	(W)	750
Napětí	(V)	230
Otáčky naprázdno		
1. rychlost	(m/min <sup>-1</sup> )	380
2. rychlost	(m/min <sup>-1</sup> )	880
Maximální řezná výška	(mm)	200
Maximální řezná šířka	(mm)	305
Rozměry pracovní desky	(mm)	500x500
Sklon pracovní desky	(mm)	0 - 45°
Celkové rozměry		
bez stojanu	(mm)	1050x700x500
se stojanem	(mm)	1600x700x500
Průměr adaptéru pro připojení odsávání	(mm)	100
Šířka pilového pásu	(mm)	4 - 20
Hmotnost	(kg)	54

### Standardní příslušenství:

Stojan, univerzální pilový pás, pravítko pro podélné řezy, pravítko pro pokosové řezy.

Pojistky: nářadí 230 V..... 10 A v napájecí síti

V tomto návodu jsou použity následující symboly:



Upozorňuje na riziko osobního poranění, zkrácení životnosti nářadí nebo jeho poškození v případě nedodržení pokynů uvedených v tomto návodu.



Upozorňuje na riziko úrazu způsobené elektrickým proudem.



Ostré hrany.

## Obsah balení

Toto balení obsahuje:

- 1 částečně smontovaný stroj
  - 1 pracovní desku
  - 1 pravítko pro podélné řezání
  - 1 pravítko pro úhlové řezání
  - 1 krabici obsahující:
    - 1 stojan (4 nohy 530 mm, 2 příčky stojanu 480 mm, 2 příčky stojanu 360 mm, šrouby M5 x 16, matice M5 a podložky M5 pro montáž stojanu, šrouby M8 x 20 s podložkami pro montáž pily na stojan)
    - 1 klíč 10/13 mm
    - 1 zástrčný klíč 2,5 mm
  - 1 návod k použití
  - 1 výkresovou dokumentaci
- Zkontrolujte, zda nedošlo během přepravy k poškození stroje, jeho částí nebo příslušenství.
  - Před zahájením pracovních operací věnujte dostatek času pečlivému pročení a porozumění tomuto návodu.
  - Opatrně vyjměte pilu z balícího materiálu.
  - Za účelem důkladného seznámení se s názvoslovím používaným k popisu různých částí pily si nastudujte obrázek A.

## Popis (obr. A)

Vaše pásová pila DW876 byla zkonstruována pro odborné dílenské použití: provádí přímé, kruhové, úhlové a šikmé řezání. Může řezat široký okruh materiálů jako jsou dřevo, plasty, neželezné kovy a kůže (usně).

- 1 Hlavní spínač
- 2 Pilový pás
- 3 Kryt pilového pásu
- 4 Pracovní deska
- 5 Pravítko pro podélné řezání
- 6 Pravítko pro úhlové řezání
- 7 Stojan
- 8 Napínák pilového pásu
- 9 Dveřní zámek
- 10 Stupnice napnutí pilového pásu
- 11 Podpěra pracovní desky pro šikmé řezy
- 12 Zajišťovací páka
- 13 Zajišťovací šroub motoru
- 14 Regulátor vyvážení pilového pásu
- 15 Regulátor výšky krytu pilového pásu
- 16 Přípojka odsávání

## Elektrická bezpečnost

Elektromotor byl zkonstruován pouze pro jedno napětí. Vždy zkontrolujte, zda zdroj napětí odpovídá napětí na výkonovém štítku.

## Použití prodlužovacího kabelu

Jestliže je požadováno použití prodlužovacího kabelu, použijte pouze schválený typ kabelu, který je vhodný pro příkon tohoto stroje (viz technické údaje). Minimální průřez vodiče je 1,5 mm<sup>2</sup>. V případě použití navinovacího kabelu, odviňte vždy celý kabel.

## Montáž a seřízení



Dříve než začnete s montáží a seřizováním, odpojte stroj vždy od sítě.

- Pila je kompletně smontovaná, kromě stojanu a pracovní desky.

### Montáž stojanu (obr. B)

Komponenty a spojovací prvky jsou zabaleny zvlášť.

- Pomocí matic, šroubů a podložek sestavte nohy a příčky stojanu podle nákresu. Šrouby zatím nedotahujte.
- Ujistěte se, že jsou na spodních částech noh plastové patky. Složený stojan je zobrazen na obr. A.
- Položte pilu na stojan a ujistěte se, že celý komplet stojí na všech čtyřech nohách.
- Pomocí matic, šroubů a podložek dodaných se strojem, připevněte pilu ke stojanu.
- Pevně dotáhněte všechny šrouby.



Pila musí být stále vyvážená a stabilní.

### Montáž pracovní desky (obr. C)

- Ujistěte se, že podpěra pracovní desky (11) pro šikmé řezání je ve vodorovné poloze a páka (12) je zajištěna.
- Pomocí čtyř šroubů připevněte pracovní desku k podpěře (11) tak, aby bylo měřítko (17) na přední straně pracovní desky.
- Upozorňujeme na detail vložený do obrázku C, který znázorňuje přesné umístění šroubů. Správné umístění pracovní desky zajišťuje optimální výkon pilového pásu a předchází poškození pracovní desky.
- Povolte páku ( 12 ) a nakloňte pracovní desku, znovu páku zajištěte a dočasně přitáhněte všechny čtyři šrouby.

- Nastavte pracovní desku zpět do vodorovné polohy.

### Montáž pilového pásu (obr. D1 - D3)



Zuby nového pilového pásu jsou velmi ostré a mohou být nebezpečné.

- Otočte dveřní zámky ( 9 ) o polovinu otáčky a otevřete dvířka (obr. D1).
- Povolte pojistnou matici (18) a vyklopte měřítko (17).
- Vyberte a vybalte příslušný pilový pás.
- Povolte napínák pilového pásu (8).
- Otevřete kryt pilového pásu (3) (obr. D2).
- Posuňte vodící bloky (obr. D1).
- Protáhněte pilový pás drážkou (19) v pracovní desce.
- Umístěte pilový pás mezi horní a dolní vodící bloky (20) a (21) (obr. D3).
- Vedte pilový pás přes horní a dolní vodící kola (22) a (23).
- Ujistěte se, že zuby směřují dolů a dopředu, jak je zobrazeno.
- Vraťte měřítko (17) zpátky do původní polohy a utáhněte pojistnou matici (18).
- Kryt pilového listu a dvířka zatím nezavírejte.

### Nastavení napnutí pilového pásu (obr. E)

Správné napnutí závisí na šířce použitého pilového pásu. Blíže štítek (24) na pile.

- Napínejte pilový pás pomocí napínáku (8), dokud ručička (23) neukazuje na odpovídající hodnotu na štítku (24).

### Nastavení polohy pilového pásu (obr. F)

Pilový pás musí být vystředěn na horní okraj vodícího kola (22).



Nedotýkejte se pilového pásu, ale pomocí prstů otáčejte paprsky horního vodícího kola (22).

- Jednou rukou otáčejte horním vodícím kolem a druhou zlehka otáčejte regulátorem vystředění pilového pásu (14, obr. A).

### Nastavení vodících bloků pilového pásu a zadních opěrných ložisek (obr. G)

V průběhu řezných operací je pilový pás vystaven působení čelních a bočních sil. Zadní opěrná ložiska (25) jsou umístěna 0,5 mm za pilovým pásem a kontrolují zpětné pohyby pilového pásu. Vodící bloky (45° a 90°) jsou umístěny 0,1 mm od pilového pásu a kontrolují jeho boční pohyb.

- Nakloňte pracovní desku o 45° a tím získáte přístup ke spodním vodícím blokům.
- Povolte pojistný šroub (24) a umístěte zadní opěrné ložisko (25) 0,5 mm od pilového pásu (obr. G).
- Dotáhněte pojistný šroub (24).
- Pomocí zástrčného klíče (2,5 mm) povolte všechny čtyři šrouby (26), umístěte vodící bloky 0,1 mm od pilového pásu a šrouby opět přitáhněte.
- Jestliže je to nutné, povolte matici (27) a vyjměte celý vodící blok.
- Zkontrolujte, zda pilový pás prochází středem vložky pracovní desky.
- Dotáhněte všechny čtyři šrouby, které spojují pracovní desku a podpěru (11).
- Priklopte kryt pilového pásu a zavřete dvířka.

### **Montáž a nastavení pravítka pro podélné řezání (obr. H)**

Stůl pásové pily je opatřen U drážkou a pravítkem pro podélné řezání.

- Povolte zajišťovací matici (28).
- Posunujte pravítko po přední části pracovní desky vybavené U drážkou (29), která slouží jako vodítko.
- Přitáhněte zajišťovací matici (28) a zkontrolujte, zda je pravítko rovnoběžné s pilovým pásem.
- Jestliže je to nutné, povolte zástrčným klíčem šrouby, které jsou přístupné přes otvory (29A) v pravítku a srovnejte jej.
- Dotáhněte všechny šrouby a znovu proveďte kontrolu.

### **Montáž pravítka pro pokosové řezy (obr. J)**

Pracovní deska pásové pily je vybavena drážkou, která vede toto pravítko.

Pravítko (6) je vybaveno nastavitelným dorazem (30). Pravítko může být zajištěno v každé pozici od 0° do 60° nalevo i napravo zajišťovacím šroubem (31).

- Zlehka posunujte pravítkem po pracovní desce a zajistěte jej v požadované poloze.

### **Nastavení úhlu pro šikmé řezání (obr. K)**

- Povolte zajišťovací páku (12).
- Nakloňte pracovní desku v požadovaném úhlu a páku zajistěte.
- Pracovní desku vrátíte do původní polohy tak, že k pilovému pásu přiložíte úhelník a otáčíte šroubem (32), dokud se doraz tohoto šroubu nedotýká spodní strany desky.

### **Nastavení krytu pilového pásu (obr. L)**

Kryt (3) pilového pásu musí být vždy umístěn přibližně 10 mm nad povrchem obrobku.

- Polohu krytu (3) nastavte pomocí regulátoru (15).

### **Změna rychlosti (obr. M1-M2)**

Vaše pásová pila DW876 má dvě rychlosti. Umístěním hnacího řemene (33) na malou hnanou řemenici (34) získáme nižší rychlost. Vyšší rychlost obdržíme po umístění řemene (33) na velkou hnanou řemenici (35) (obr. M1). Bližší informace o rychlostních stupních jsou v technických údajích.

- Povolte šroub (13), zajišťující polohu motoru a přesuňte motor v drážce (36) tak, aby se povolil hnací řemen (obr. M2).
- Uvolněte řemen z kolové řemenice (37) a následovně z hnané řemenice (34) nebo (35).
- Znovu nasadte řemen na kolovou řemenici (37) a na požadovanou hnanou řemenici (34) nebo (35).
- Umístěte motor v drážce (36) tak, abyste správně napnuli řemen a tuto polohu zajistěte šroubem (13).

Další informace o vhodném příslušenství obdržíte u Vašeho značkového prodejce.

### **Pokyny k obsluze**



- Vždy dodržujte bezpečnostní předpisy a příslušná nařízení.
- Neurychlujte řezný proces. Před začátkem řezání nechejte motor rozběhnout na maximální otáčky.
- Vyberte vhodný pilový pás.
- Nikdy nepracujte bez krytů řádně usazených na svých místech.
- Nepřepínejte pilový pás.

### **Zapnutí a vypnutí (obr. A)**

Hlavní spínač (1) pracuje pouze v případě, kdy jsou zavřena dvířka.

- I = Zapnuto Pila nyní pracuje v nepřetržitém režimu.
- 0 = Vypnuto

### **Základní druhy řezů**

Vždy umístěte kryt pilového pásu přibližně 10 mm nad povrchem obrobku.



### Podélné řezy

- Nainstalujte pravítko podle postupu uvedeného výše.
- Pomocí měřítka nastavte pravítko na požadovanou šířku řezu.
- Obrobek pomalu přisunujte k pilovému pásu, pevně jej držte a přitlačujte jej k desce a pravítku. Nechejte zuby řezat a netlačte obrobek skrz pilový pás. Řezná rychlost by měla být konstantní.
- Při dokončování řezu použijte tlačnou laťku.



Při ukončení práce i před odpojením pily od zdroje napětí vždy vypínejte pilu hlavním spínačem.

### Úhlové řezy (obr. N)

- Nastavte požadovaný úhel na pravítku (6) a zajistěte tuto polohu šroubem (31).
- Jestliže je to nutné, použijte délkovou zarážku (30). Zajistěte tuto zarážku pomocí šroubu (38).
- Dále pokračujte jako při předešlém řezání.

### Pokosové řezy

- Nastavte pracovní desku v požadovaném úhlu.
- Nainstalujte pravítko napravo od pilového pásu.
- Dále pokračujte jako při předešlém řezání.

### Složené řezy

Tyto řezy jsou kombinací úhlových a pokosových řezů.

- Nastavte pracovní desku v požadovaném úhlu a pokračujte jako v předešlých případech.

### Ruční řezání

Toto řezání se provádí bez pomoci pravítek.

- Nepokoušejte se o řezy menší než vám dovolí pilový pás.

### Odsávání prachu (obr. A)

Pila je vybavena adaptérem (16) pro napojení odsávání prachu.

- Kdykoliv je to možné, připojte odsávání prachu, které vyhovuje předpisům týkajících se prachových emisí.

## Údržba

Vaše náradí DEWALT bylo zkonstruováno tak, aby pracovalo co nejdéle s minimálními nároky na údržbu. Dlouhodobá bezproblémová funkce náradí závisí na jeho řádné údržbě a pravidelném čištění.

## ES Prohlášení o shodě



DEWALT prohlašuje, že tento výrobek odpovídá normám: 89/392/EEC, 89/336/EEC, 73/23/EEC, EN 61029, EN 55104, EN 55014, EN 61000-3-2 a EN 61000-3-3.

Úroveň akustického tlaku podle normy 86/188/EEC a 89/392/EEC, měřená podle normy DIN 45635:

LpA (akustický tlak)	84,0 dB(A)*
LWA (akustický výkon)	92,0 dB(A)
* v uchu obsluhy	

V případě překročení hranice akustického tlaku 85 dB(A), proveďte příslušná měření týkající se ochrany sluchu.

Měřená střední kvadratická hodnota zrychlení podle normy EN 50144: < 2,5 m/s<sup>2</sup>

TÜV Rheinland  
Sicherheit und Umweltschutz GmbH  
Am Grauen Stein  
D-51105 Köln  
Germany

Certifikát číslo: BM 961122201

Technický a vývojový ředitel  
Horst Großmann  
DEWALT, Richard-Klinger-Str. 40  
D-65510, Idstein, Germany

## Všeobecné bezpečnostní pokyny

Při používání tohoto náradí vždy dodržujte platné bezpečnostní předpisy z důvodu snížení rizika vzniku požáru, úrazu elektrickým proudem nebo osobního poranění. Před zahájením zkušebního provozu si pečlivě přečtěte následující bezpečnostní pokyny. Uložte tyto pokyny na bezpečném místě!

### Všeobecné

- **Udržujte čistou pracovní plochu.** Přeplněná pracovní plocha pracovního stolu může vést ke způsobení úrazu.
- **Berte ohled na okolí pracovní plochy.** Nevystavujte náradí vlhkosti. Zajistěte si kvalitní osvětlení pracovní plochy. Nepoužívejte náradí v blízkosti hořlavých kapalin nebo plynů.
- **Ochrana před úrazem elektrickým proudem.** Nedotýkejte se uzemněných povrchů (například potrubí, radiátory, sporáky a ledničky). Při práci v extrémních podmínkách (například vysoká vlhkost, tvorba kovových pilin při práci, atd.) může být elektrická bezpečnost zvýšena vložením izolačního transformátoru nebo ochranného jističe (FI).
- **Udržujte děti mimo dosah.** Nedovolte dětem, aby se dostaly do kontaktu s náradím nebo prodlužovacím kabelem. Nepovolte přístup do pracovního prostoru nepovolaným osobám.
- **Prodlužovací kabely pro venkovní použití.** Jestliže pracujete s pilou venku, používejte pouze prodlužovací kabel pro venkovní použití, který je tak i označen.
- **Uskladnění nepoužívaného náradí.** Jestliže náradí nepoužíváte, musí být uskladněno na suchém místě a také vhodně zabezpečeno, mimo dosah dětí.
- **Vhodně se oblékejte.** Nenoste volné oblečení nebo šperky. Mohou být zachyceny pohybujícími se částmi náradí. Jestliže pracujete venku, používejte pokud možno gumové rukavice a protiskluzovou obuv. Jestliže máte dlouhé vlasy, používejte vhodnou pokrývku hlavy.
- **Používejte ochranné brýle.** Jestliže se při práci s náradím práší nebo odlétávají drobné částičky materiálu, používejte masku proti prachu nebo ochranný štít.

- **Sledujte maximální akustický tlak.** Jestliže akustický tlak překročí hranici 85 dB(A), proveďte příslušná měření týkající se ochrany sluchu.
- **Upněte si obrobek.** K připevnění obrobku používejte svorky nebo svěrák. Je to bezpečnější a umožňuje to obsluhu náradí oběma rukama.
- **Nepřekázejte sami sobě.** Při práci stále udržujte vhodný a pevný postoj.
- **Vyhýbejte se neúmyslnému spuštění.** Nepřenášejte náradí připojené k síti s prstem na hlavním spínači. Před připojením napájecího kabelu k síti se ujistěte, že není hlavní spínač zapnutý.
- **Budte stále pozorní.** Stále sledujte co děláte, přemýšlejte a jestliže jste unaveni, přerušte práci.
- **Odpojení náradí.** Jestliže chcete ponechat náradí bez dozoru, vypněte jej a počkejte, dokud se zcela nezastaví. Před prováděním oprav nebo před výměnou příslušenství vždy nejdříve odpojte napájecí kabel od sítě.
- **Odklizení seřizovacích přípravků a klíčů.** Před spuštěním náradí se vždy ujistěte, zda nejsou v jeho blízkosti klíče nebo seřizovací přípravky.
- **Používejte vhodné náradí.** Použití tohoto náradí je výtýčeno v tomto návodu. Nepřetěžujte malá náradí nebo přídavná zařízení při práci, která je určena pro výkonnější náradí. Náradí bude pracovat lépe a bezpečněji, jestliže bude používáno ve výkonnostním rozsahu, pro který bylo určeno.  
**Varování!** Použití jiného příslušenství nebo přídavného zařízení a provádění jiných pracovních operací než je doporučeno tímto návodem může způsobit poranění obsluhy.
- **Nepoškozujte napájecí kabel.** Při přenášení nikdy nedržte náradí za napájecí kabel. Neškubte a netahejte za kabel při jeho vytahování ze zásuvky. Při vedení kabelu dbejte na to, aby se kabel nedostal do styku s horkými povrchy nebo oleji a aby nepřecházel přes ostré hrany.
- **Provádějte pečlivou údržbu.** Z důvodu bezpečnějšího a výkonnějšího provozu udržujte náradí v dobrém a čistém stavu. Při údržbě a výměně příslušenství dodržujte následující pokyny. Pravidelně provádějte kontrolu napájecího kabelu a v případě

poškození svěřte jeho opravu značkovému servisu DEWALT. Pravidelně prohlížejte prodlužovací kabel. Jestliže dojde k jeho poškození, vyměňte jej. Udržujte všechny ovládací prvky čisté, suché a neznečištěné olejem nebo mazivy.

- **Kontrola poškozených částí.** Před každým použitím náradí pečlivě zkontrolujte, zda není poškozeno a ujistěte se, že bude řádně vykonávat svou funkci. Zkontrolujte vychýlení a uložení pohybuujících se částí, opotřebené části a další prvky, které mohou ovlivnit jeho provoz. Zničené kryty a jiné poškozené díly opravte nebo vyměňte podle pokynů v návodu. Jestliže je poškozen hlavní spínač, náradí nepoužívejte. Opravu spínače svěřte značkovému servisu DEWALT.
- **Opravy náradí svěřte mechanikům značkového servisu DEWALT.** Toto náradí odpovídá platným bezpečnostním předpisům. Z důvodu Vaší bezpečnosti musí být všechny opravy elektrických zařízení prováděny kvalifikovanými opraváři.

### ***Další bezpečnostní pravidla pro pásové pily***

- Při pracovním procesu je vhodné používat ochranné brýle.
- Nastavte horní kryt pilového pásu co nejbližší u obrobku.
- Jestliže je stroj mimo provoz, chraňte ostří pilového pásu krytem.
- Jestliže stroj nepracuje, při provádění výměny pilového pásu nebo údržby, odpojte stroj vždy od zdroje napětí.
- Před zapnutím se ujistěte, že je pracovní deska zajištěna v požadovaném úhlu.
- Při práci s různými obrobky používejte vždy ostré pilové pásy správného typu.
- Vždy udržujte ruce mimo dosah pilového pásu. V případě, kdy pracujete s úzkými obrobky, posouvejte obrobek tlačnou laťkou.
- Vždy se ujistěte, zda je vložka, která je umístěna ve středu pracovní desky, řádně zajištěna. V případě jejího opotřebenosti ji ihned vyměňte.
- Nikdy nezapínejte stroj bez správně usazených krytů a bez zajištěných dvířek.
- Jestliže pila pracuje v abnormálních podmínkách (výjimečně nízké teploty, nízké napájecí napětí nebo dlouhodobé odstavení stroje mimo provoz) může mít pila tendenci se zastavit. V takovém případě

povolte napětí pilového pásu na hodnotu zhruba 100 N, zapněte motor a (jakmile se rozeběhne) postupně zvyšujte napětí na hodnotu (50xb) N, kde hodnota b označuje šířku ostří pilového pásu v mm.

- V případě, kdy bude pila delší dobu mimo provoz, povolte zcela napínák pilového pásu, abyste vyloučili riziko deformace vodícího kola pilového pásu a z toho plynoucí problém s vyvážením.
- Kulaté obrobky vždy řádně upněte.
- Ujistěte se, že se pilový pás otáčí ve správném směru a jeho zuby směřují dolů.

### ***Zbytková rizika***

Pásovým pilám jsou vlastní následující rizika:

- zranění způsobená kontaktem s rotujícími částmi
- zranění způsobená prasknutím pilového pásu

Tato rizika nejvíce hrozí:

- během provádění pracovních úkonů
- během činnosti rotujících částí pily

Navzdory dodržování bezpečnostních předpisů a provádění bezpečnostních opatření nemohou být jistá zbytková rizika vyloučena. Jsou to:

- Poškození sluchu.
- Riziko úrazu způsobeného nekrytými částmi rotujícího pilového pásu.
- Riziko poranění při výměnách pilového pásu.
- Riziko přimáčknutí prstů při otevírání ochranných krytů.
- Zdravotní problémy způsobené vdechováním prachu vzniklého při řezání dřeva, zvláště dubového a bukového.

## Ochrana životního prostředí



Třídění odpadu. Tento výrobek nesmí být likvidován spolu s běžným komunálním odpadem.

Až nebudete váš výrobek DEWALT dále potřebovat nebo uplyne doba jeho životnosti, nelikvidujte jej spolu s domovním odpadem. Zařízení zlikvidujte podle platných pokynů o třídění a recyklaci odpadů.



Tříděný odpad umožňuje recyklaci a opětovné využití použitých výrobků a obalových materiálů. Opětovné použití recyklovaných materiálů pomáhá chránit životní prostředí před znečištěním a snižuje spotřebu surovin.

Při zakoupení nových výrobků Vám prodejny, místní sběrný odpadů nebo recyklační stanice poskytnou informace o správné likvidaci elektro odpadů z domácnosti.

Společnost DEWALT poskytuje možnost sběru a recyklace použitých výrobků DEWALT po ukončení jejich provozní životnosti. Chcete-li získat výhody této služby, odevzdejte prosím vaše nářadí jakémukoliv autorizovanému servisu Black & Decker, který nářadí odebere a zajistí jeho recyklaci.

Adresu vašeho nejbližšího autorizovaného střediska DEWALT naleznete na zadní straně tohoto návodu. Seznam servisních středisek DEWALT a podrobnosti o poprodejním servisu naleznete také na internetové adrese: **[www.2helpU.com](http://www.2helpU.com)**

## Politika našich služeb zákazníkům

Spokojenost zákazníka s výrobkem a servisem je náš nejvyšší cíl. Kdykoliv budete potřebovat radu či pomoc, obraťte se s důvěrou na náš nejbližší servis DEWALT, kde Vám vyškolený personál poskytne naše služby na nejvyšší úrovni.

## Záruka DEWALT

Blahopřejeme Vám k zakoupení tohoto vysoko kvalitního výrobku DEWALT. Náš závazek ke kvalitě v sobě samozřejmě zahrnuje také naše služby zákazníkům. Proto poskytujeme záruční dobu daleko přesahující minimální požadavky vyplývající ze zákona.

Kvalita tohoto přístroje nám umožňuje poskytnout Vám **30 dní záruku výměny**. Pokud se objeví v průběhu 30 dní od zakoupení nářadí jakýkoliv nedostatek podléhající záruce, bude Vám u Vašeho obchodního nářadí vyměněno za nové. Díky **1 roční záruce jistoty** máte nárok po dobu 1 roku od zakoupení přístroje na bezplatný servis v autorizovaném servisním středisku DEWALT. **Zárukou kvality** firma DEWALT garantuje po dobu trvání záruční doby (**24 měsíců při nákupu pro přímou osobní spotřebu, 12 měsíců při nákupu pro podnikatelskou činnost**) bezplatné odstranění jakékoliv materiálové nebo výrobní závady za následujících podmínek:

- Příklad bude dopraven (spolu s originálním záručním listem DEWALT a s dokladem o nákupu), do jednoho z pověřených servisních středisek DEWALT, které jsou autorizované k provádění záručních oprav.
- Příklad byl používán pouze s originálním příslušenstvím nebo přídatnými zařízeními a příslušenstvím BBW či Piranha, které je vysloveně doporučeno jako vhodné k použití spolu s přístrojem DEWALT.
- Příklad byl používán a udržován v souladu s návodem k obsluze.
- Motor přístroje nebyl přetěžován a nejsou viditelné žádné známky poškození vlivem vnějších vlivů.
- Do přístroje nebylo zasahováno nepovolnou osobou. Osoby povolané tvoří personál servisních středisek DEWALT, které jsou autorizované k provádění záručních oprav.

Navíc poskytuje servis DEWALT na všechny prováděné opravy a vyměněné náhradní díly další servisní záruční dobu v trvání 6 měsíců.

Záruka se nevztahuje na spotřební příslušenství (vrtáky, šroubovací nástavce, hoblovací nože, brusné kotouče, pilové listy, pilové kotouče, brusný papír, apod.) ani na příslušenství přístroje poškozené opotřebením.

Záruční list je dokladem práv spotřebitele – zákazníka ve smyslu § 620 Občanského zákoníku a § 429 Obchodního zákoníku. Patří k prodávanému výrobku odpovídajícího katalogového a výrobního čísla jako jeho příslušenství. Při každé reklamaci je třeba tento záruční list předložit prodávajícímu, případně servisnímu středisku DEWALT pověřenému vykonáváním záručních oprav. Ve vlastním zájmu si ho proto spolu s originálem dokladu o nákupu pečlivě uschovejte.

DEWALT nabízí rozsáhlou síť autorizovaných servisních oprav a sběrných středisek. Jejich seznam najdete na záručním listě. Další informace týkající se servisu můžete získat na níže uvedených telefonních číslech a na internetové adrese [www.2helpU.com](http://www.2helpU.com).

## Black & Decker

Klásterského 2  
143 00 Praha 4 - Modřany  
Česká republika

tel: +420 244 402 450  
fax: +420 241 770 204  
[recepce@blackanddecker.cz](mailto:recepce@blackanddecker.cz)

Právo na případné změny vyhrazeno.

**02/2007**

**BLACK & DECKER**

Klásterského 2  
143 00 Praha 412 – Modřany  
Česká Republika

Tel.: 00420 2 444 02 450  
00420 2 417 76 655,6

Fax: 00420 2 417 70 204

Servis: 00420 2 444 03 247

[www.blackanddecker.cz](http://www.blackanddecker.cz)

[www.dewalt.cz](http://www.dewalt.cz)

[recepce@blackanddecker.cz](mailto:recepce@blackanddecker.cz)

**BAND SERVIS**

K Pasekám 4440

760 01 Zlín

Tel.: 00420 577 008 550,1

Fax: 00420 577 008 559

[www.bandservis.cz](http://www.bandservis.cz)

[bandservis@bandservis.cz](mailto:bandservis@bandservis.cz)

**BLACK & DECKER**

Stará Vajnorská cesta 8

831 04 Bratislava

Slovenská republika

Tel.: 00421 2 446 38 121,3

Fax: 00421 2 446 38 122

[www.blackanddecker.sk](http://www.blackanddecker.sk)

[www.dewalt.sk](http://www.dewalt.sk)

[informacie@blackanddecker.sk](mailto:informacie@blackanddecker.sk)

**BAND SERVIS**

Paulínska 22

917 01 Trnava

Tel.: 00421 33 551 10 63

Fax: 00421 33 551 26 24

[www.bandservis.sk](http://www.bandservis.sk)

[p.talajka@bandservis.sk](mailto:p.talajka@bandservis.sk)

**BAND SERVIS**

Garbiarska 5

040 01 Košice

Tel.: 00421 55 623 31 55

[bandserviske@zoznam.sk](mailto:bandserviske@zoznam.sk)

