
DEWALT®

370001 - 71 LT

DWV900L

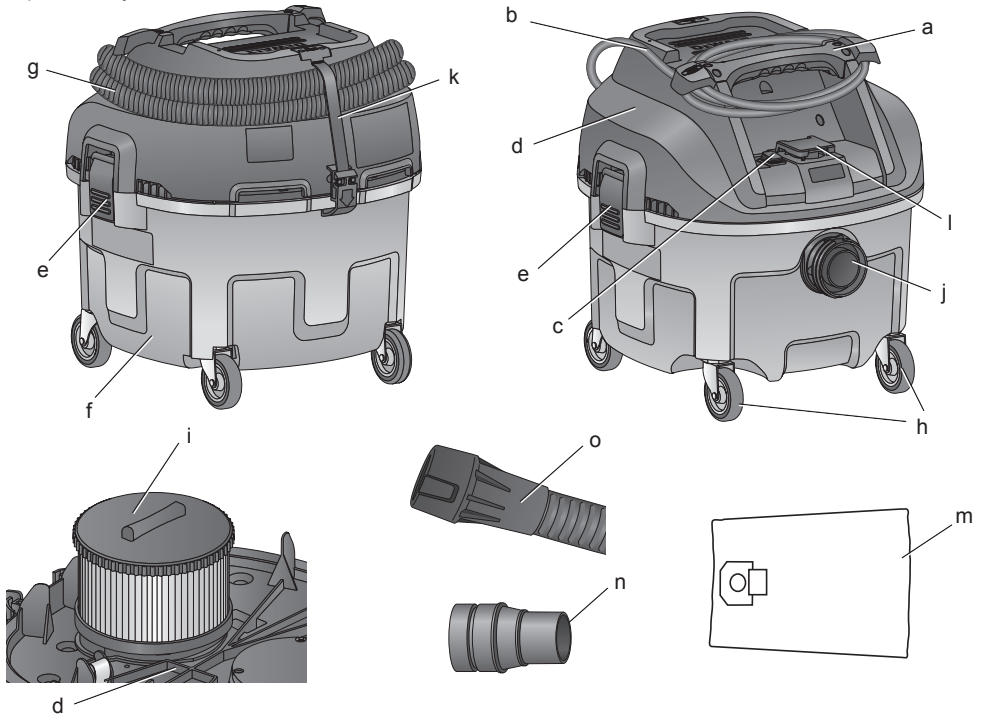
Lietuvių (*originali instrukcija*)

5

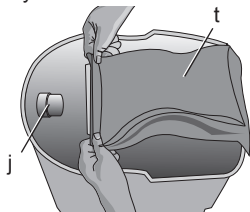
Русский язык (*оригинальные инструкции*)

13

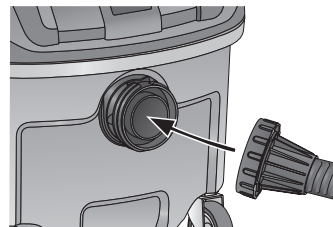
1 рав. / Рисунок 1



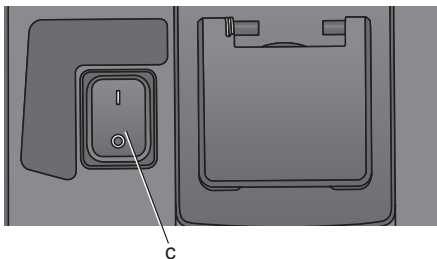
2 рав. / Рисунок 2



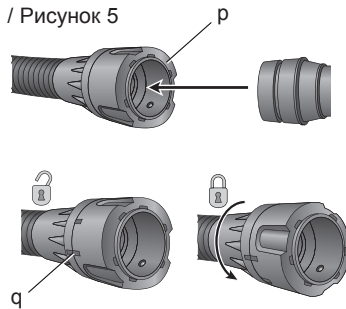
3 рав. / Рисунок 3



4 рав. / Рисунок 4

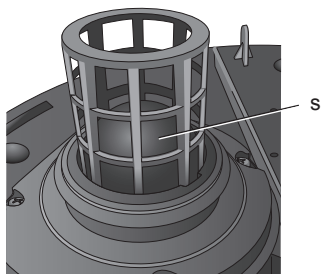


5 рав. / Рисунок 5

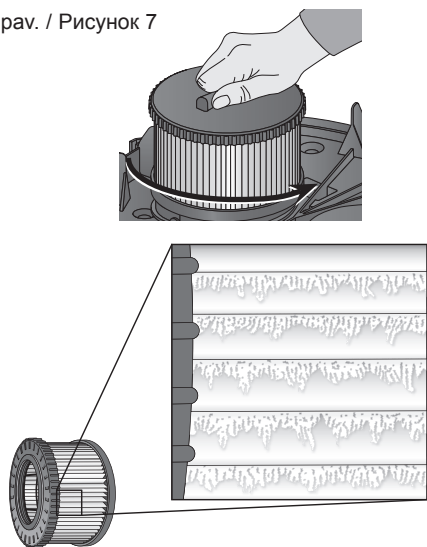


A

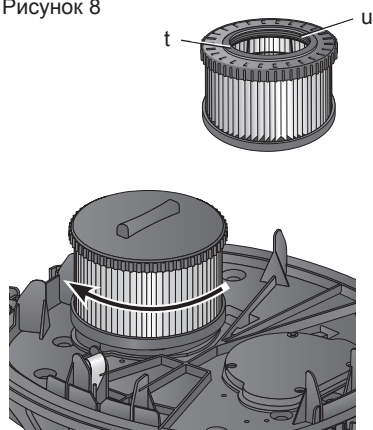
6 рав. / Рисунок 6



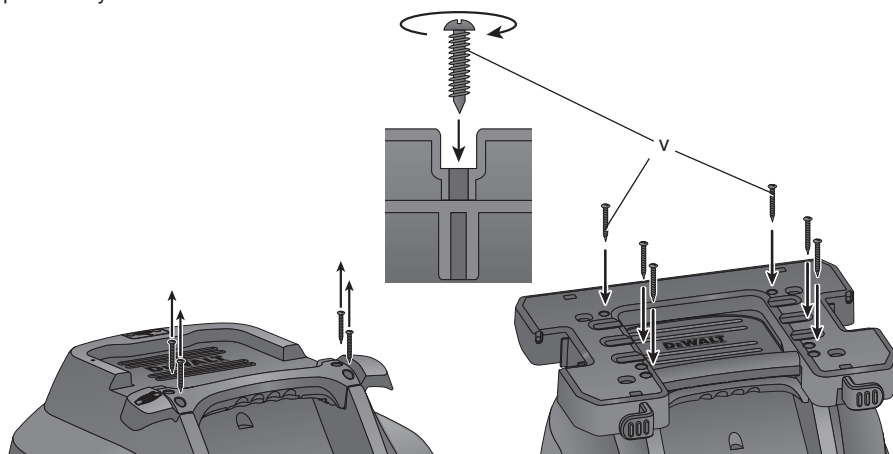
7 рав. / Рисунок 7



8 рав. / Рисунок 8



9 рав. / Рисунок 9



GALINGAS STATYBINIS DULKIŲ TRAUKTUVAS DWV900L

Sveikiname!

Jūs pasirinkote „DeWALT“ gaminį. Dėl ilgametės patirties įrankių gamyboje ir diegiamų naujovių, „DeWALT“ yra patikimiausias profesionalių elektrinių įrankių vartotojų partneris.

Techniniai duomenys

		DWV900L-QS/GB
Įtampa	V	230
Tipas		1
Nominali galia	W	1 400
Maks. galia	W	3 600 / 3 000
Galios esant įprastam darbo režimui (EN 60335-2-69)	W	1 200
Dažnis	Hz	50
Saugos klasė		IPX4
Dėžės talpa	l	30
Užpildymas (skystis)	l	17,5
Srauto debitas (maks. ties ventiliatoriumi)	l/s	68
Neigiamas slėgis (maks. ties pūstuvu)	l/s	21
Srauto debitas (EN 60335-2-69)	l/s	29,5
Neigiamas slėgis (EN 60335-2-69)	l/s	11,4
Filtravimo paviršius	m ²	0,3
Elektrinio įrankio elektrinės jungties duomenys	W	2 200 / 1 600
Žarnos ilgis	m	2,4
Žarnos skersmuo	mm	32
Svoris	kg	9,5

Garso vertės, nustatytos pagal EN 60335-2-69:

L _{PA} (garso slėgis)	dB(A)	79
K _{PA} (garso slėgio paklaida)	dB(A)	3
L _{WA} (garso galia)	dB(A)	93
K _{WA} (garso galios paklaida)	dB(A)	3

Apibrėžtys Saugos taisyklės

Toliau pateiktos apibrėžtys apibūdina kiekvieno žodinio signalo griežtumą. Prašome perskaityti šį vadovą ir atkreipti dėmesį į šiuos simbolius.



PAVOJUS: NURODO TIESIOGINĘ PAVOJINGĄ SITUACIJĄ, KURIOS NEIŠVENGĖ, žūssite arba sunkiai susižalosite.



JSPĖJIMAS: nurodo potencialią pavojingą situaciją, kurios neišvengus, galima žūti arba sunkiai susižeisti.



DĖMESIO: nurodo potencialią pavojingą situaciją, kurios neišvengus galima nesunkiai arba vidutiniškai sunkiai susižaloti.

PASTABA: nurodo praktiką, nesusijusią su susižeidimu, kuri gali PADARYTI žalos turtui.



Reiškia elektros smūgio pavojų.



Reiškia gaisro pavojų.

EB atitikties deklaracija

MAŠINŲ DIREKTYVA



DWV900L

**GALINGAS STATYBINIS DULKIŲ TRAUKTUVAS
DWV900L**

„DeWALT“ pareiškia, kad šie elektriniai įrankiai, aprašyti skyriuje „Techniniai duomenys“, atitinka tokius standartus: 2006/42/EB, EN 60335-2-69.

Šie gaminiai taip pat atitinka Direktyvas 2014/30/EB ir 2011/65/EB. Dėl papildomos informacijos prašome kreiptis į „DeWALT“ atstovą toliau nurodytu adresu arba žiūrėkite į vadovo pabaigoje pateiktą informaciją.

Toliau pasirašęs asmuo yra atsakingas už techninio dokumento sukūrimą ir pateikia šią deklaraciją „DeWALT“ vardu.

Horst Grossmann

Technikos direktoriaus pavaduotojas
DeWALT, Richard-Klinger-Straße 11,
D-65510, Idstein, Germany (Vokietija)
2014-08-29



ISPĖJIMAS! Norėdami sumažinti susižeidimo pavojų, perskaitykite šią instrukciją.

Svarbios saugos taisyklės



ISPĖJIMAS! Perskaitykite visus saugos įspėjimus ir visus nurodymus. Jei bus nesilaikoma toliau pateiktų įspėjimų ir nurodymų, gali kilti elektros smūgio, gaisro ir (arba) sunkaus sužeidimo pavojus.

**IŠSAUGOKITE VISUS ĮSPĖJIMUS IR
NURODYMUS ATEIČIAI.**

**PRIEŠ NAUDODAMI ŠĮ PRIETAISĄ,
PERSKAITYKITE VISUS TOLIAU PATEIKTUS
NURODYMUS.**



ISPĖJIMAS: Naudotojai privalo būti tinkamai instruktuoti, kaip naudoti šiuos įrenginius.



ISPĖJIMAS: Norėdami sumažinti elektros smūgio pavojų Saugokite įrankį nuo lietaus. Laikykite patalpose.

- *Prieš pradėdami naudoti, naudotojams privaloma pateikti informaciją, prarasti instruktažą ir kursą, kaip naudoti šį įrenginį, kokias medžiagas juo galima siurbti, įskaitant surinktų medžiagų išmetimo ir šalinimo būdus.*
- *Naudotojai privalo laikytis visų reikiamų medžiagų tvarkymo saugos taisyklių.*
- *Nepalikite prietaiso prijungto prie elektros šaltinio. Kai jo nenaudojate arba atliekate techninę jo priežiūrą, išjunkite jį iš elektros lizdo.*
- *Neleiskite vaikams žaisti su šiuo prietaisu. Būtina atidžiai stebėti šį gaminį naudojančius vaikus arba naudojant šį gaminį šalia vaikų.*
- *Naudokite šį prietaisą TIK taip, kaip aprašyta šioje naudojimo instrukcijoje. Naudokite tik „DeWALT“ rekomenduojamus priedus.*
- *Nenaudokite šio prietaiso, jeigu jo laidas arba kištukas yra pažeisti. Jeigu prietaisas veikia netinkamai arba jis buvo numestas, pažeistas, paliktas lauke arba įkritęs į vandenį, atiduokite jį į techninės priežiūros centrą.*
- *Netraukite ir neneškite šio prietaiso už jo laido; nenaudokite laido vietoj rankenos; nepripaustkite laido durimis; saugokite laidą nuo aštrių kraštų arba kampų. Netraukite prietaiso paėmę už laido. Saugokite laidą nuo įkaitusių paviršių.*
- *Netraukite šio prietaiso kištuko iš elektros maitinimo tinklo, paėmę už laido. Norėdami išjungti, suimkite už kištuko, o ne laido.*
- *Nelieskite kištuko ar prietaiso drėgnomis rankomis.*
- *Nekiškite jokių daiktų į prietaisą esančias angas. Nenaudokite šio prietaiso, jeigu kuri nors anga yra užkimšta; angose neturi būti dulkių, pūkelių, plaukų ir jokių kitų daiktų, kurie galėtų sutrikdyti oro srautą.*
- *Plaukus, laisvus drabužius, pirštus ir visas kūno dalis laikykite kuo toliau nuo angų ir judamųjų dalių.*
- *Prieš atjungdami prietaisą nuo maitinimo tinklo, išjunkite visus valdiklius.*
- *Būkite itin atsargūs valydami laiptus.*
- *Nenaudokite prietaiso degiems arba sprogiems skysčiams, pavyzdžiui, benzinui, susiurbti ir nenaudokite tose vietose, kuriose gali būti degių ar lengvai užsiliepsnojančių medžiagų.*
- *Sausose vietose arba esant mažam santykiniam oro drėgnumui gali kilti statinės iškrovos. Tai laikina ir neturi įtakos dulkių siurblio naudojimui.*
- *Norėdami išvengti savaiminio užsiliepsnojimo, po kiekvieno naudojimo išuštinkite dėžę.*

IŠSAUGOKITE ŠIĄ INSTRUKCIJĄ, KAD VĒLIAU VĒL GALĒTUMĒTE JA PASINAUDOTI

Papildomos saugos taisyklės

- Nesiurbkite jokių degančių arba rūkstančių daiktų, pavyzdžiui, cigarečių, degtukų arba karštų pelenų.
- Nesiurbkite degių, sprogių medžiagų, pavyzdžiui, anglių, pluoštų arba kitų smulkių, birių, lengvai užsiliepsnojančių medžiagų.
- Nesiurbkite pavojingų, nuodingų arba kancerogeninių medžiagų, pavyzdžiui, asbesto arba pesticidų.
- Niekada nesiurbkite sprogių skysčių (t. y. benzino, dyzelino, mazuto, dažų skiediklių ir pan.), rūgščių ar tirpiklių.
- Nenaudokite siurblio be filtro, išskyrus tuos atvejus, kurie yra aprašyti skyriuje Šlapiojo siurbimo darbai.
- Kai kurių rūšių medienoje yra konservantų, kurie gali būti nuodingi. Dirbdami būkite itin atsargūs, kad neįkvėptumėte šių medžiagų ir kad jų nepatektų ant odos. Pareikalaukite, kad medžiagų tiekėjas pateiktų visą esamą saugos informaciją, ir ja vadovaukitės.
- Nenaudokite siurblio vietoj lipynės.
- Nedėkite ant siurblio sunkių daiktų.

Ant dulkių siurblio esantys ženklai

Ant šio prietaiso rasite pavaizduotas šias piktogramas:



Prieš naudojimą perskaitykite naudojimo instrukciją.



ISPĖJIMAS: Šiame prietaise yra sveikatai pavojingų dulkių. Ištuštinimo ir techninės priežiūros darbus, įskaitant dulkių maišelio išėmimą, privalo atlikti tik kvalifikuoti darbuotojai, dėvėdami tinkamas asmeninės apsaugos priemones. Nejunkite prietaiso, kol nebus visiškai surinkta visa filtravimo sistema.



L klasės trauktuvai tinkami tik sausoms, nedegioms dulkėms surinkti tokiose darbo vietose, kur dalelių koncentracijos ribinė vertė yra $> 1 \text{ mg/m}^3$.

DATOS KODO VIETA

Datos kodas, kuriame nurodyti ir pagaminimo metai, yra pažymėtas ant korpuso.

Pavyzdys:

2014 XX XX

Pagaminimo metai

Pakuotės turinys

Pakuotėje yra:

- 1 dulkių trauktuvas
 - 1 žarna
 - 1 jungtis DWV9130
 - 1 filtras
 - 1 naudojimo instrukcija
- Patikrinkite dulkių trauktuvą, dalis arba priedus, ar jie nebuvo apgadinti pristatymo metu.
 - Prieš naudojimą skirkite laiko atidžiai perskaityti ir suprasti šį vadovą.

Aprašymas (1 pav.)



ISPĖJIMAS: Niekada nekeiskite elektrinio prietaiso arba kokios nors jo dalies. Galite patirti turtinę žalą arba susižaloti.

- a. viršutinė rankena/laido laikiklis
- b. maitinimo laidas
- c. įjungimo / išjungimo jungiklis
- d. siurblio galvutė
- d. dėžės skląstis
- f. dėžė
- g. siurbimo žarna
- h. ratukai
- i. filtras
- j. sriegiuota žarnos prijungimo lizdas
- k. žarnos tvirtinimo diržas
- l. elektrinių įrankių prijungimo lizdas
- m. maišelis
- n. jungtis DWV9130
- o. Jungtis „AirLock“

NUMATYTOJI NAUDOJIMO PASKIRTIS

Šie dulkių siurbLIAI naudojami smulkioms dalelėms, pavyzdžiui, sieninių plokščių arba paviršinėms dulkėms, susiurbti.

Šį prietaisą galima naudoti kaip pramoninį dulkių siurbliį ir dulkių trauktuvą atliekant mobiliuosius darbus, norint susiurbti bet kokio tipo sausas, nedegias dulkes, įskaitant L klasės dulkes, kai darbo vietoje ribinė dulkių koncentracijos vertė viršija 1 mg/m^3 .

NEAUDOKITE lietuje arba šalia degių skysčių ar dujų.

Šie galingi dulkių siurbiai skirti profesionaliam naudojimui. **NELEISKITE** vaikams liesti šio prietaiso. Jei šį prietaisą naudoja nepatyrę naudotojai, juos reikia prižiūrėti.

NENAUDOKITE šio dulkių trauktuvo degioms dulkėms siurbti.

NENAUDOKITE šio dulkių trauktuvo sprogojeje aplinkoje.

PASTABA: Šis prietaisas pritaikytas komerciniam naudojimui, pvz., viešbučiuose, mokyklose, ligoninėse, gamyklose, parduotuvėse, biuruose, nuomos bendrovėse ir statybvietėse.

- Šis įrankis neskirtas naudoti menkesnių fizinių, sensorinių ar protinių gebėjimų asmenims (įskaitant vaikus) arba asmenims, kuriems trūksta patirties ir žinių, nebent juos prižiūrėtų už jų saugumą atsakingas asmuo. Vaikai niekada neturi būti palikti vieni su šiuo įrankiu.

Elektros sauga

Šis elektrinis variklis skirtas tik vieno dydžio įtampai. Visuomet patikrinkite, ar akumulatoriaus įtampa atitinka kategorijos plokštelėje nurodytą įtampą.

Jeigu būtų pažeistas maitinimo laidas, jį privalo pakeisti „DeWALT“ techninės priežiūros centras specialiai paruoštu laidu, kurį galima įsigyti „DeWALT“ techninės priežiūros centre.

Elektros kištuko keitimas (tik Jungtinės Karalystės ir Airijos vartotojams)

Jeigu reikia sumontuoti naują elektros kištuką:

- Saugiai išmeskite seną elektros kištuką.
- Rudą laidą junkite prie gyvo elektros kištuko įvado.
- Mėlyną laidą junkite prie neutralaus įvado.



ISPĖJIMAS! Prie žemimo įvado nieko jungti nereikia.

Vadovaukitės montavimo instrukcija, pateikiama su aukštos kokybės kištukais. Rekomenduojamas saugiklis: 13 A.

Ilgino laido naudojimas

Jeigu reikia naudoti ilginimo laidą, naudokite tik aprobuotus, 3 gyslų ilginimo laidus, atitinkančius šio prietaiso galingumą (žr. skyrių **Techniniai duomenys**). Minimalus laido skersmuo yra 1,5 mm²; maksimalus ilgis – 30 m.

Jeigu naudojate laido ritę, visuomet iki galo išvyniokite laidą.

MONTAVIMO IR REGULIAVIMO DARBAI (1–3 PAV.)



ISPĖJIMAS! Norėdami sumažinti susižeidimo pavojų, prieš įrengdami ir nuimdami priedus, prieš reguliuodami arba keisdami nustatymus, arba atlikdami remonto darbus, išjunkite prietaisą ir ištraukite jo kištuką iš elektros lizdo. Bet koks netyčinis įrankio paleidimas gali sužeisti.



ISPĖJIMAS! Siurbiant filtrus (i) privalo būti įdėtas, išskyrus atvejus, aprašytus skyriaus **Naudojimas skirsnyje Šlapiojo siurbimo darbai**. Siurbiant labai smulkias dulkes, galima naudoti ir papildomą popierinį maišelį arba medžiaginį maišelį, kad paskui būtų lengviau ištuštinti dėžę.

1. Jeigu ketinate naudoti pasirenkamus popierinį arba medžiaginį maišelį (m), jį įdėkite taip, kaip pavaizduota 2 pav.

PASTABA: Būkite atsargūs, kad nesuplėšytumėte maišelio. Tvirtai užmaukite maišelį ant prijungimo angos (j), kad jis būtų sandariai uždėtas ir maksimaliai surinktų visas dulkes.

2. Dėkite siurblio galvutę (d) ant dėžės ir užfiksuokite ją, užspausdami dėžės skląščius (e).
3. Įtaisykite žarnos galą (g) į sriegiuotą žarnos prijungimo lizdą (j) ir įsukite jį.

NAUDOJIMAS

Naudojimo instrukcija (1, 4 pav.)



ISPĖJIMAS! Visuomet laikykitės saugos nurodymų ir taisyklių.



ISPĖJIMAS! Norėdami sumažinti susižeidimo pavojų, prieš įrengdami ir nuimdami priedus, prieš reguliuodami arba keisdami nustatymus, arba atlikdami remonto darbus, išjunkite prietaisą ir ištraukite jo kištuką iš elektros lizdo. Bet koks netyčinis įrankio paleidimas gali sužeisti.

1. Įjunkite maitinimo laido kištuką į tinkamą elektros lizdą.
2. Pasukite įjungimo / išjungimo jungiklį (c) į ĮJUNGIMO padėtį (I).
3. Vadovaukitės nurodymais, pateiktais skyriuje **Elektrinių įrankių prijungimas**, kaip prijungti elektrinį įrankį, kuris bus naudojamas.

ELEKTRINIŲ ĮRANKIŲ PRIJUNGIMAS (1, 4, 5 PAV.)



ĮSPĖJIMAS! Prijungimo lizdą (l) naudokite tik šioje instrukcijoje nurodytiems tikslams.

1. Įjunkite siurblio maitinimo laido kištuką į tinkamą elektros lizdą.
2. Prijunkite elektrinį įrankį prie prijungimo lizdo (l).

PASTABA: Įrankių, kuriuos galima jungti prie prijungimo lizdo (l), leistina elektros norma nurodyta skyriaus **Techniniai duomenys** skirsnyje **Elektrinių įrankių elektros prijungimo duomenys**.

3. Pasukite įjungimo / išjungimo jungiklį (c) į ĮJUNGIMO padėtį (I).
4. Šiame „DeWALT“ statybiniame dulkių trauktuve įrengta „DeWALT“ „AirLock“ prijungimo sistema. „AirLock“ leidžia greitai ir saugiai sujungti siurbimo žarną (g) ir elektrinį įrankį. „AirLock“ jungtis (o) jungiama tiesiai prie įrankių, kuriuos galima naudoti su „DeWALT“ įrenginiais, arba naudojant „AirLock“ adapterį (jį galima įsigyti iš vietos „DeWALT“ tiekėjo). Išsamiau apie galimus įsigyti adapterius skaitykite skyriuje **Priedai**.

PASTABA. Jeigu naudojate adapterį, prieš atlikdami toliau nurodytus veiksmus, įsitikinkite, ar jis tvirtai prijungtas prie įrankio dulkių išleidimo angos.

- a. Užtikrinkite, kad „AirLock“ jungties žiedas būtų atlaisvinimo padėtyje. Sutapdinkite ant žiedo ir „AirLock“ jungties esančias įrantas (q), kaip pavaizduota, norėdami užfiksuoti ir atlaisvinti.
- b. Užspausite „AirLock“ jungtį ant adapterio jungiamojo taško.
- c. Pasukite žiedą į fiksavimo padėtį.

PASTABA: Žiedo viduje esantys rutuliniai guoliai užsifiksuoja angoje ir užvirtina jungtį. Dabar elektrinis įrankis yra tvirtai prijungtas prie dulkių trauktuvo.

PANAUDOTO DULKIŲ SURINKIMO MAIŠELIO IŠĖMIMAS / KEITIMAS (1 PAV.)



ĮSPĖJIMAS! Tvarkant panaudotus dulkių maišelius, privaloma naudoti atitinkamas asmeninės saugos priemones, pavyzdžiui, dulkių kaukes ir pirštines.

1. Išjunkite siurblių ir ištraukite jo maitinimo laido kištuką iš elektros lizdo.
2. Atkabinkite dėžės skląščius (e) ir nuimkite siurblio galvutę (d).
3. Atsargiai nuimkite surinkimo maišelį nuo prijungimo angos (j).

4. Nuimdami surinkimo maišelį nuo įrenginio, tvirtai užsandarinkite maišelio angą.
5. Išmeskite surinkimo maišelį į tinkamą konteinerį, atsižvelgdami į įstatymų nuostatas.

ŠLAPIOJO SIURBIMO DARBAI (1, 6 PAV.)



ĮSPĖJIMAS! NEJUNKITE elektrinių įrankių prie lizdo (l), jei siurblių naudojate šlapioms medžiagoms siurbti.



ĮSPĖJIMAS! Prijunkite siurblių prie liekamosios elektros srovės prietaisų (RCD) apsaugotų elektros lizdo, kai siurblių naudojate šlapioms medžiagoms siurbti.



ĮSPĖJIMAS! Jeigu renginio pradėtų tekėti skystis, nedelsdami jį išjunkite.



DĖMESIO: Reguliariai valykite vandens lygio ribojimo įtaisą ir tikrinkite, ar nėra jo sugadinimo požymių. Žr. 6 pav.

PASTABA: NEIŠIMKITE rutulinės plūdės (s), nes siurblys suges. Rutulinė plūdė neleidžia vandeniui patekti į variklį.

Prieš naudodami siurblių šlapioms medžiagoms siurbti:

- Įsitikinkite, ar dėžė yra tuščia ir joje nėra jokių dulkių.
- Išimkite filtrą (i).
- Įjunkite siurblių į RCD prietaisų apsaugotą elektros lizdą.



ĮSPĖJIMAS! Nenaudokite įrenginio esant šiai sąrankai L klasės dulksmams siurbti.

DĖŽĖS IŠTUŠTINIMAS (1, 6 PAV.)

Kai dėžė bus pilna, rutulinės plūdės vožtuvas (s) užblokuos į variklį tiekiamo oro srautą ir tuoj pat pasikeis variklio garsas. Kai variklis pradės skleisti aukšto tono garsą ir (arba) nutrūks oro/vandens srautas, ištuštinkite dėžę.

1. Išjunkite siurblių ir ištraukite jo maitinimo laido kištuką iš elektros lizdo.
2. Atkabinkite dėžės skląščius (e) ir nuimkite siurblio galvutę (d).
3. Išpilkite dėžės (f) turinį į tinkamą šiukšlių konteinerį arba kanalizaciją.

SIURBLIO NUSTATYMAS SAUSOJO SIURBIMO DARBAMS (1 PAV.)

1. Ištuštinkite dėžę; žr. skyriuje **Dėžės ištuštinimas** pateiktus nurodymus.
2. Padėkite apverstą dėžę ir palaukite, kol ji išdžius. **NENAUDOKITE** dėžės sausoms medžiagoms siurbti, kol ji dar šlapia.

3. Padėkite siurblio galvutę (d) ant lygaus paviršiaus, kad išdžiūtų.
4. Kai siurblio galvutė išdžiūsi, vėl įdėkite filtrą. Žr. skyriaus **Techninė priežiūra** skirsnį **Filtrai**.
5. Kai dėžė išdžiūsi, uždėkite siurblio galvutę (d) ant dėžės ir užfiksuokite ją, užspausdami dėžės skląščius (e).

Išjungimas / gabenimas (1 pav.)

1. Pasukite įjungimo / išjungimo jungiklį (c) į IŠJUNGIMO padėtį.
2. Ištraukite įrenginio kištuką iš elektros lizdo.
3. Suvyniokite maitinimo laidą (b) aplink viršutinę rankeną / laido laikiklį (a), kaip pavaizduota.
4. Pritvirtinkite įrenginį, jeigu jį gabenate transporto priemonėse.

TECHNINĖ PRIEŽIŪRA

Šis „DeWALT“ prietaisas skirtas ilgalaikiam darbui, prireikiant minimalios techninės priežiūros. Prietaisas tarnaus kokybiškai ir ilgai, jei jį tinkamai prižiūrėsite ir reguliariai valysite.



ISPĖJIMAS! Norėdami sumažinti susižeidimo pavojų, prieš įrengdami ir nuimdami priedus, prieš reguliuodami arba keisdami nustatymus, arba atlikdami remonto darbus, išjunkite prietaisą ir ištraukite jo kištuką iš elektros lizdo. Bet koks netyčinis įrankio paleidimas gali sužeisti.



ISPĖJIMAS! Naudotojai norint atlikti įrenginio techninę priežiūrą, įrenginį privaloma išardyti, išvalyti ir atlikti jo techninės priežiūros darbus, jei tik tai įmanoma padaryti nesukeliant pavojaus techninę priežiūrą atliekantiems darbuotojams ir kitiems žmonėms. Tinkamos atsargumo priemonės: kenksmingų medžiagų pašalinimas prieš išardant, vietos filtruojamo oro išleidimo ventiliacijos įrengimas toje vietoje, kur įrenginys yra ardomas, techninės priežiūros darbų vietos valymas ir tinkamos asmeninės apsauginės priemonės.

- Gamintojas arba kvalifikuotas meistras privalo bent kartą per metus atlikti techninę patikrą, pavyzdžiui, patikrinti, ar neapgadintas filtras, ar įrenginys yra sandarus, ar tinkamai veikia valdymo mechanizmas.

- **Atliekant techninės priežiūros arba remonto darbus, visas užterštas dalis, kurių negalima tinkamai išvalyti, privaloma išmesti; tokias dalis privaloma išmesti sandariuose maišuose, atsižvelgiant į galiojančias tokių atliekų šalinimo taisykles.**
- **Naudojant dulkių trauktuvus, patalpoje privaloma užtikrinti tinkamą oro kaitos srautą L, jeigu išmetamasis oras vėl grąžinamas į patalpą. (PASTABA. Būtina atsižvelgti į šalies įstatymus).**

Filtrai (1, 7, 8 pav.)

FILTRO PRIEŽIŪRA

Šiame siurblyje esantis filtras yra ilgalaikis daugkartinio naudojimo filtras. Norint, kad filtras veiksmingai valytų orą ir jį aplinką patektų kuo mažiau dulkių, filtras PRIVALO būti tinkamai įdėtas ir geros būklės.



ISPĖJIMAS! Tvarkant filtrą, privaloma naudoti atitinkamas asmeninės saugos priemones, pavyzdžiui, dulkių kaukes ir pirštines.

Kaip išimti filtrą

1. Pasukite įjungimo / išjungimo jungiklį (c) į IŠJUNGIMO padėtį (O) ir ištraukite laido kištuką iš elektros lizdo.
2. Atkabinkite dėžės skląščius (e) ir nuimkite nuo dėžės siurblio galvutę (d). Padėkite apverstą siurblio galvutę ant lygaus paviršiaus, kad išdžiūtų.
3. Sukite filtrą (i) prieš laikrodžio rodyklę, suėmę jį už plastikinio galinio dangtelio, kaip pavaizduota, ir atsargiai ištraukite jį iš galvutės, kad jį montavimo skylę nepatektų dulkių.

PASTABA: Būkite atsargūs, kad nepažeistumėte filtro medžiagos.

4. Jeigu siurblio galvutės (d) apačia purvina, nuvalykite ją vandeniu ir švelniu muilu sudrėkintu skudurėliu; palaukite, kol išdžiūsi. Išmeskite skudurėlį į tinkamą šiukšlių konteinerį.
5. Patikrinkite, ar filtras nenusidėvėjęs, neįtrūkęs ir nepažeistas. „DeWALT“ filtro membranos yra padengtos teflonu. Vienas iš pažeidimo arba nusidėvėjimo požymių – kai ši teflono danga nusilupusi nuo membranos, žr. 8 pav.

PASTABA: Kilus abejonių dėl filtro būklės, jį PRIVALOMA pakeisti. NEBENAUDOKITE filtro, jeigu jis yra pažeistas.



ISPĖJIMAS! Niekada nenaudokite suspausto oro arba šepėčio filtrui valyti, antraip bus pažeista filtro membrana ir filtras nesulaikys dulkių. Jeigu reikia, švelniai padaužykite filtrus į kietą paviršių arba išplaukite juos drungname vandenyje bei palaukite, kol jie išdžius. Jeigu pastebėtumėte filtro membranos pažeidimo požymių, pakeiskite filtrą nauju. Paprastai filtras naudojamas šešis–dvylika mėnesių, atsižvelgiant į jo naudojimo intensyvumą ir priežiūrą.

Kaip įdėti filtrą

1. Įsitinkite, ar filtro tarpiklis (t) uždėtas ir užtvirtintas.
2. Sutapdinkite filtro sriegius (u) su siurblio galvutės sriegiais ir vidutine jėga sukite filtrą pagal laikrodžio rodyklę, kol jis bus užveržtas.

PASTABA: Būkite atsargūs, kad nepažeistumėte filtro medžiagos.

3. Dėkite siurblio galvutę (d) ant dėžės ir užfiksuokite ją, užspausdami dėžės skląščius (e).



Tepimas

Šio prietaiso papildomai tepti nereikia.



Valymas



ISPĖJIMAS! Nmetalinių prietaiso dalių niekada nevalykite tirpikliais arba kitomis stipriomis cheminėmis medžiagomis. Šie chemikalai gali susilpninti šioms dalims panaudotas plastmasines medžiagas. Visuomet saugokite įrenginį nuo bet kokių skysčių; niekada nepanardinkite jokios šio prietaiso dalies į skystį.

1. Nusiurbkite dulkių trauktuvo išorinę pusę. Paskui, jeigu reikia, papildomai nuvalykite muiuotame vandenyje sudrėkintu skudurėliu.
2. Išmeskite panaudotą skudurėlį į tinkamą šiukšlių konteinerį.

Saugojimas (1 pav.)

1. Ištuštinkite dėžę; žr. skirsnį **Dėžės ištuštinimas** skyriuje **Naudojimas**.
2. Išvalykite siurbį iš vidaus ir išorės. Žr. skyrių **Valymas**.

3. Išvalykite arba pakeiskite filtrą; žr. skyrių **Filtrai**.

4. Siurbimo žarną ir maitinimo laidą (b) laikykite taip, kaip pavaizduota paveikslėlyje. Šį prietaisą laikykite sausoje, rakinamoje patalpoje.

Pasirenkami priedai



ISPĖJIMAS! Kadangi kiti nei „DEWALT“, priedai nebuvo išbandyti su šiuo gaminiu, juos naudoti su šiuo gaminiu gali būti pavojinga. Kad būtų sumažintas sužeidimo pavojus, su šiuo gaminiu reikia naudoti tik „DEWALT“ rekomenduojamus priedus.

PRIEDAI

DWV9340-XJ	Filtrai
DWV9315-XJ	Standžioji žarna
DWV9401-XJ	Popierinis dulkių maišelis
DWV9402-XJ	Medžiaginis maišelis
DWV9500-XJ	Dulkių siurblio stovas

„DEWALT“ „AirLock“ sistema

DWV9000	Įsriegiama jungtis
DWV9110	29–35 mm kūgio formos guminis adapteris
DWV9120	35–38 mm kūgio formos guminis adapteris
DWV9130	35 mm OD adapteris
DWV9150	35 mm OD kampinis adapteris

DULKIŲ SIURBLIO STOVO DWV9500 MONTAVIMAS (9 PAV.)

PASTABA: Modelis DWV900LT pateikiamas sumontuotas ant dulkių siurblio stovo DWV9500.

1. Kryžminiu T-25 atsuktuvu išsukite 4 nešimo rankenos varžtus ir nuimkite nešimo rankeną.
2. Sumontuokite dulkių siurblio stovą, panaudodami nešimo rankenos varžtus. Įkiškite juos atgal į pradinės skylės ir užveržkite.
3. Naudokite pateiktus 2 varžtus (v): įkiškite juos į dulkių siurblio stovo galines skylės. Paspauskite ir įsukite kiekvieną varžtą kiaurai medžiagos, į apačioje paslėptą varžto prielają. Užveržkite.



DĖMESIO! Neviršykite 9 kg (20 svar.) kiekvienai 14 litrų talpyklai; naudokite maksimaliai 2 talpyklas vienam dulkių trauktuvui. Neviršykite 18 kg (40 svar.) kiekvienai 28 litrų talpyklai; naudokite maksimaliai 1 talpyklą vienam dulkių trauktuvui. Viršijus rekomenduojamą aukštį ir (arba) svorį, dulkių trauktuvas gali tapti nestabilus ir sužaloti arba padaryti turtinės žalos.

PASTABA: Nenuimkite dulkių trauktuvo galvutės nuo bako, kai prie įrenginio yra pritvirtintos „T-stack“ talpyklos. Jeigu nepaisysite šio draudimo, gali būti sugadintas dulkių trauktuvo filtras.

MAITINIMO LAIDO PRITVIRTINIMAS PRIE ŽARNOS (1 PAV.)

Maitinimo laidą (b) galima pritvirtinti prie siurbimo žarnos (g) D279058CL žarnos spaustuku (jį galima įsigyti iš artimiausio „DEWALT“ tiekėjo).

Dėl papildomos informacijos apie tinkamus priedus kreipkitės į savo vietos tiekėją.

Triukščių šalinimas

PROBLEMA	SPRENDIMO BŪDAS
Variklis neveikia	Patikrinkite maitinimo laidą, kištukus ir elektros lizdą.
	Įsitikinkite, ar įjungimo / išjungimo jungiklis (o) yra ĮJUNGIMO padėtyje (I).
Sumažėja siurbimo galia	Atkimškite užsikimšusį siurblio antgalį, siurbimo vamzdį, žarną arba filtrą.
	Pakeiskite popierinį arba medžiaginį maišelį.
	Patikrinkite, ar tinkamai įdėtas filtras.
	Išvalykite arba pakeiskite filtrą.
	Ištuštinkite dėžę; žr. skirsnį Dėžės ištuštinimas skyriuje Naudojimas .
Siurblys išsijungia	Įsijungė apsauga nuo perkaitimo: <ol style="list-style-type: none"> Išjunkite siurblių ir atjunkite jį nuo elektros tinklo. Jeigu reikia, ištuštinkite dėžę. Palaukite, kol įrenginys atvės. Įjunkite maitinimo laido kištuką į tinkamą elektros lizdą ir nustatykite įjungimo / išjungimo jungiklį ĮJUNGIMO padėtyje (I), kad patikrintumėte. Jeigu siurblys neįsijungia, susisiekite su savo pardavėju arba artimiausiu įgaliotuoju „DEWALT“ techninės priežiūros centru, nurodytu „DEWALT“ kataloge, arba susisiekite su mūsų „DEWALT“ biuru šiame vadove nurodytu adresu.

PROBLEMA	SPRENDIMO BŪDAS
Siurbiant, iš siurblio veržiasi dulkės	Patikrinkite, ar tinkamai įdėtas filtras.
	Įsitikinkite, ar filtras nėra apgadintas; jeigu reikia, pakeiskite jį.
	Įsitikinkite, ar filtro tarpiklis yra uždėtas ir užtvirtintas.
Elektrinis įrankis neįsijungia.	Įsitikinkite, ar įjungimo / išjungimo jungiklis (o) yra ĮJUNGIMO padėtyje (I).

Aplinkos apsauga



Atskiras atliekų surinkimas. Šio gaminio negalima išmesti kartu su kitomis namų ūkio atliekomis.

Jeigu vieną dieną nutartumėte, kad norite pakeisti šį „DEWALT“ gaminį nauju arba jeigu jis jums daugiau nereikalingas, neišmeskite jo su kitomis namų ūkio atliekomis. Atiduokite šį gaminį į atskirą surinkimo punktą.



Rūšiuojant panaudotus produktus ir pakuotę, sudaroma galimybė juos perdirbti ir panaudoti iš naujo. Tokiu būdu padėsite sumažinti aplinkos taršą ir naujų žaliavų poreikį.

Vietiniuose reglamentuose gali būti numatytas atskiras elektrinių gaminių surinkimas iš namų ūkių, iš savivaldybių atliekų surinkimo vietų, arba juos, perkant naują gaminį, gali paimti prekybos atstovai.

Bendrovė „DEWALT“ surenka atitarnavusius savo gamybos „DEWALT“ prietaisus ir pasirūpina ekologišku jų utilizavimu. Norėdami pasinaudoti šia paslauga, grąžinkite savo gaminį bet kuriam įgaliotajam remonto atstovui, kuris paims įrankį mūsų vardu.

Artimiausios remonto dirbtuvės adresą sužinosite susisiekę su artimiausia „DEWALT“ atstovybe, šioje instrukcijoje nurodytu adresu. Be to, įgaliotųjų „DEWALT“ įrangos remonto dirbtuvių sąrašą bei tikslią informaciją apie mūsų gaminių techninės priežiūros centrus, jų kontaktinę informaciją rasite internete adresu: www.2helpU.com.

СВЕРХМОЩНЫЙ ПЫЛЕСОС ДЛЯ СТРОИТЕЛЬНОЙ ПЫЛИ DWV900L

Поздравляем!

Вы приобрели инструмент DeWALT. Многолетний опыт, тщательная разработка изделий и инновации делают компанию DeWALT одним из самых надежных партнеров для пользователей профессионального электроинструмента.

Технические характеристики

		DWV900L-QS/GB
Напряжение	В	230
Тип		1
Номинальная мощность	Вт	1400
Выходная мощность	Вт	3600/3000
Мощность при обычном режиме работы (EN 60335-2-69)	Вт	1200
Частота	Гц	50
Класс защиты		IPX4
Емкость контейнера	л	30
Количество заполнения (жидкое)	л	17,5
Скорость потока (макс. при выдувании)	л/сек	68
Отрицательное давление (макс. при выдувании)	кПа	21
Скорость потока (EN 60335-2-69)	л/сек	29,5
Отрицательное давление (EN 60335-2-69)	кПа	11,4
Площадь поверхности фильтра	м ²	0,3
Данные о подключениях к силовой сети электроинструмента	Вт	2200/1600
Длина шланга	м	2,4
Диаметр шланга	мм	32
Вес	кг	9,5

Акустические значения определяются в соответствии со стандартом EN 60335 и -2/-69/ЕС.

L_{PA} (акустическое давление)	дБ(А)	79
K_{PA} (погрешность акустического давления)	дБ(А)	3
L_{WA} (сила звука)	дБ(А)	93
K_{WA} (погрешность силы звука)	дБ(А)	3

Обозначения: Правила техники безопасности

Ниже описывается уровень опасности, обозначаемый каждым из предупреждений. Прочитайте руководство и обратите внимание на эти символы.



ОПАСНО: Обозначает опасную ситуацию, которая неизбежно приведет к смерти или серьезной травме.



ВНИМАНИЕ: Указывает на потенциально опасную ситуацию, которая может стать причиной гибели или тяжелой травмы в случае несоблюдения соответствующих мер безопасности.



ПРЕДУПРЕЖДЕНИЕ: Указывает на потенциально опасную ситуацию, которая может стать причиной травмы средней или высокой степени тяжести в случае несоблюдения соответствующих мер безопасности.

ПРИМЕЧАНИЕ: Указывает на практики, использование которых не связано с получением травмы но, если их не избежать, это может привести к порче имущества.



Указывает на риск поражения электрическим током.



Указывает на риск возгорания.

Заявление о соответствии нормам ЕС

ДИРЕКТИВА ПО МЕХАНИЧЕСКОМУ
ОБОРУДОВАНИЮ



DWV900L

СВЕРХМОЩНЫЙ ПЫЛЕСОС ДЛЯ
СТРОИТЕЛЬНОЙ ПЫЛИ DWV900L

DeWALT заявляет, что продукция, описанная в Технических характеристиках соответствует: 2006/42/ЕС, EN 60335-2-69.

Эти продукты также соответствуют Директиве 2014/30/ЕС и 2011/65/EU. За дополнительной информацией обращайтесь в компанию DeWALT по адресу, указанному ниже или приведенному на задней стороне обложки руководства.

Нижеподписавшийся несет ответственность за составление технической документации и составил данную декларацию по поручению компании DeWALT.

Хорст Гроссманн
Вице-президент по конструкторским
и технологическим вопросам
DeWALT, Richard-Klinger-Straße 11,
D-65510, Idstein, Germany
29.08.2014



ВНИМАНИЕ: Во избежании риска получения травм, прочитайте инструкцию по применению.

Важные правила техники безопасности



ВНИМАНИЕ! Полностью прочтите инструкции по технике безопасности и все руководства по эксплуатации. Несоблюдение правил и инструкций может привести к поражению электрическим током, возгоранию и/или серьезной травме.

СОХРАНИТЕ ВСЕ ИНСТРУКЦИИ И РУКОВОДСТВА ДЛЯ ПОСЛЕДУЮЩЕГО ОБРАЩЕНИЯ К НИМ

ПЕРЕД ИСПОЛЬЗОВАНИЕМ ЭТОГО
УСТРОЙСТВА ОЗНАКОМЬТЕСЬ
И СОБЛЮДАЙТЕ ВСЕ ИНСТРУКЦИИ.



ВНИМАНИЕ: Оператор должен быть ознакомлен со всеми инструкциями по использованию этих устройств.



ВНИМАНИЕ: Во избежании поражения электрическим током. Не подвергайте электроинструмент или его элементы воздействию влаги. Хранить в помещении.

- Перед использованием оператору нужно предоставить полную информацию, проинструктировать и обучить использованию устройства и материалов, которые будут использоваться, включая способы безопасного удаления и утилизации собранного мусора.
- Операторы должны соблюдать все правила техники безопасности, имеющие отношение к используемым материалам.
- Не оставляйте устройство подключенным к сети. Отключайте от сетевой розетки, если прибор не используется, а также перед обслуживанием.
- Не разрешайте детям играть с устройством. Будьте внимательны, пользуясь устройством около детей или когда они пользуются этим устройством.
- Используйте это устройство ТОЛЬКО так, как описано в данном руководстве. Используйте только рекомендуемые насадки DeWALT.
- Не используйте зарядное устройство при наличии поврежденной шнура или штепсельного разъема. Если устройство не работает как нужно или оно упало, повреждено, было оставлено на улице или подверглось воздействию воды, обратитесь в сервисный центр.
- Не тяните или не переносите устройство за шнур питания, не используйте его в качестве ручки, следите за тем, чтобы шнур не попал в закрывающуюся дверь или зацепился за острые края мебели или углы. Не тяните устройство за шнур питания. Держите шнур питания подальше от горячих поверхностей.

- Не вытягивайте вилку из розетки за шнур. Для извлечения беритесь за вилку, а не за шнур.
- Не беритесь за вилку или устройство мокрыми руками.
- Не вставляйте никакие предметы в отверстия устройства. Не пользуйтесь устройством с закрытыми вентиляционными отверстиями, следите за тем, чтобы в них не скапливалась пыль, ворс, волосы или что-то еще, что может помешать прохождению воздушного потока.
- Следите за тем, чтобы свободная одежда, пальцы и другие части тела не попадали в отверстия или движущиеся части устройства.
- Перед тем, как отключить устройство от сети выключите все элементы управления.
- Будьте особенно внимательны, убирая лестницы.
- Не используйте устройство для сбора легковоспламеняющихся или взрывоопасных жидкостей, таких как бензин и не используйте в местах, где есть такие жидкости.
- В сухих помещениях или в помещениях с низкой относительной влажностью возможен удар статическим электричеством. Это кратковременное явление и не влияет на использование пылесоса.
- Избегайте самовоспламенения, после каждого использования освобождайте контейнер от мусора.

СОХРАНИТЕ НАСТОЯЩЕЕ РУКОВОДСТВО

Дополнительные инструкции по технике безопасности

- Не собирайте тлеющий или горящий мусор, например, сигареты, спички или горячий пепел.
- Не используйте для уборки легковоспламеняющихся материалов, таких как уголь, зерно или других мелкодисперсных материалов.
- Не используйте для уборки опасных, токсичных или канцерогенных материалов, таких как асбест или пестициды.
- Никогда не собирайте взрывоопасные жидкости (например, бензин, дизельное топливо, мазут, растворитель для красок и т.п.), кислоты или растворители.
- Не используйте пылесос без установленного фильтра кроме случаев, описанных в разделе **Сбор влажного мусора**.

- Некоторые виды древесины обработаны консервантами, которые могут быть токсичны. Предпринимайте особые меры предосторожности чтобы избежать вдыхания и попадания на кожу токсичной пыли, которая появляется при работа с этими материалами. Запросите у поставщика информацию о материале и мерах предосторожности при работе с ним.
- Не пользуйтесь пылесосом как стремянкой.
- Не ставьте тяжелые предметы на пылесос.

Маркировка на пылесосе

На инструмент нанесены следующие обозначения:



Перед началом работы прочтите руководство по эксплуатации.



ВНИМАНИЕ: В устройстве может находиться опасная для здоровья пыль. Очистку контейнера и обслуживание, включая снятие мешка для сбора пыли может выполнять только обученный персонал, одетый в соответствующую защитную одежду. Не включайте устройство до тех пор, пока не будет полностью установлена система фильтров.



Пылеуловителями класса L предназначены для удаления сухой, не огнеопасной пыли в количестве до $> 1 \text{ мг/м}^3$.

РАСПОЛОЖЕНИЕ КОДА ДАТЫ

Код даты, который также включает год изготовления, напечатан на корпусе.

Пример:

2014 XX XX

Год производства

Комплектация поставки

В комплектацию входит:

- 1 Патрубок для удаления пыли
- 1 Шланг
- 1 Разъем DWV9130
- 1 Фильтр
- 1 Руководство по эксплуатации

- Проверьте устройство, его детали и принадлежности на наличие повреждений, которые могли возникнуть во время транспортировки.
- Перед эксплуатацией внимательно прочтите данное руководство.

Описание (рис. 1)



ВНИМАНИЕ! *Никогда не вносите изменения в конструкцию электроинструмента или какой-либо его части. Это может привести к повреждению или травме.*

- Верхняя ручка/устройство сматывания шнура
- Силовой шнур
- Выключатель питания
- Головная часть
- Защелка контейнера для сбора пыли
- Контейнер для сбора пыли
- Всасывающий шланг
- Колесики
- Фильтр
- Резьбовое входное отверстие для подключения шланга
- Держатель шланга
 - Выходное отверстие электроинструмента
- Мешок
- Штуцер DWV9130
- AirLock штуцер

НАЗНАЧЕНИЕ

Эти пылесосы можно использовать для сбора пыли, образующийся при распиловке ДВП или обычной пыли.

Это устройство может использоваться как промышленный пылесос или мобильный пылеуловитель для сбора всех видов не огнеопасной пыли до класса L если количество пыли на рабочей поверхности не превышает 1 мг/м^3 .

НЕ используйте этот инструмент в условиях повышенной влажности или близости от легковоспламеняющихся жидкостей или газов.

Эти мощные пылесосы предназначены для профессионального использования.

НЕ допускайте детей к инструменту.

Использование инструмента неопытными пользователями должно происходить под контролем опытного коллеги.

НЕ используйте пылесос для сбора легковоспламеняющейся пыли.

НЕ используйте устройство для сбора легковоспламеняющейся пыли.

ПРИМЕЧАНИЕ: Данное устройство предназначено для коммерческого использования, напр., для отелей, школ, больниц, заводов, магазинов, офисов, прокатных компаний и для использования на строительных площадках.

- Данный инструмент не предназначен для использования лицами (включая детей), с ограниченными физическими, психическими и умственными возможностями, не имеющими опыта, знаний или навыков работы с ним, кроме как под контролем лица, отвечающего за их безопасность. Никогда не оставляйте детей без присмотра с этим инструментом.

Электрическая безопасность

Электродвигатель рассчитан на работу только при одном напряжении сети. Необходимо обязательно убедиться в том, что напряжение источника питания соответствует указанному на шильдике.

Если сетевой шнур поврежден, его необходимо заменить в сервисном центре DeWALT на специальный шнур, который можно приобрести в том же центре DeWALT.

Замена штепсельной вилки (только для Великобритании и Ирландии)

Если нужно установить штепсельную вилку:

- *Осторожно снимите старую вилку.*
- *Подсоедините коричневый провод к терминалу фазы в вилке.*
- *Подсоедините синий провод к нулевому терминалу.*



ВНИМАНИЕ: *Заземления не требуется.*

Соблюдайте инструкции по установке вилки, которые предусмотрены к вилкам высокого качества. Рекомендованный предохранитель: 13 А.

Использование кабеля-удлинителя

Если для подключения к сети этого инструмента нужен удлинитель, используйте 3-жильный удлинитель, который подходит для данного инструмента (см **Технические**

характеристики). Минимальное сечение провода 1,5 мм²; максимальная длина 30 м.

При использовании кабельного барабана всегда полностью разматывайте кабель.

СБОРКА И НАСТРОЙКА (РИС. 1–3)



ВНИМАНИЕ: Чтобы снизить риск получения травмы, выключите инструмент и отключите его от источника питания перед установкой и удалением дополнительных приспособлений, а также перед изменением настроек, выполнением регулировки или ремонта. Случайный запуск может привести к травме.



ВНИМАНИЕ: Во время работы с пылесосом на нем всегда должен быть установлен фильтр (i), кроме случаев, описанных в разделе **Сбор влажного мусора** в главе **Работа**. При сборе сухого мусора можно использовать дополнительный бумажный или флисовый мешок для сбора пыли, чтобы легко очистить контейнер от собранной пыли.

1. При использовании дополнительного бумажного или флисового мешка (m) установите его как показано на рисунке 2.

ПРИМЕЧАНИЕ: Будьте осторожны, не порвите мешок. Аккуратно установите мешок на входном отверстии (j) и хорошо закрепите его чтобы максимально повысить эффективность сбора пыли.

2. Установите головную часть пылесоса (d) на контейнер и закрепите ее с помощью защелок (e).
3. Вставьте шланг (g) в резьбовой штуцер для подключения шланга (j) и закрепите его конец на контейнере для сбора пыли.

РАБОТА

Инструкции по эксплуатации (рис. 1, 4)



ВНИМАНИЕ! Всегда соблюдайте правила техники безопасности и применимые законы.



ВНИМАНИЕ: Чтобы снизить риск получения травмы, выключите инструмент и отключите его от источника питания перед установкой и удалением дополнительных приспособлений, а также перед изменением настроек, выполнением регулировки или ремонта. Случайный запуск может привести к травме.

1. Вставьте сетевой шнур в соответствующий разъем.
2. Установите выключатель (с) в положение ON (I).
3. Следуйте указаниям раздела **Подключение электроинструмента** при подключении используемого электроинструмента.

ПОДКЛЮЧЕНИЕ ЭЛЕКТРОИНСТРУМЕНТОВ (РИС. 1, 4, 5)



ВНИМАНИЕ: Используйте выходное отверстие (l) только по назначению, предусмотренному данными инструкциями.

1. Вставьте сетевой шнур в соответствующий разъем.
2. Подключите электроинструмент к электросети (l).

ПРИМЕЧАНИЕ: См. **Данные об подключении электроинструмента к сети** в разделе **Технические характеристики** параметров сети для подключения электроинструмента (l).

3. Установите выключатель (с) в положение ON (I).
4. На вашем инструменте DeWALT предусмотрена система штуцеров AirLock DeWALT. AirLock позволяет быстро и безопасно подключить шланг (g) к электроинструменту. Штуцер AirLock (o) подключается напрямую к совместимым инструментам DeWALT или через переходник AirLock (его можно приобрести у местного поставщика DeWALT). Подробнее о переходниках см. раздел **Принадлежности**.

ПРИМЕЧАНИЕ: При использовании переходника убедитесь в том, что он хорошо закреплен, прежде чем перейти к следующему этапу.

- a. Убедитесь в том, что муфта штуцера AirLock находится в положении разблокировки. Совместите метки (q) на муфте и штуцере AirLock как показано для положений блокировки и разблокировки.

- b. Вставьте штуцер AirLock в переходник.
- c. Поверните муфту в положение блокировки.

ПРИМЕЧАНИЕ: Шариковый фиксатор внутри муфты блокируется в пазу и закрепляет штуцер. Теперь электроинструмент подключен к пылесосу.

СНЯТИЕ / ЗАМЕНА ИСПОЛЬЗОВАННОГО МЕШКА ДЛЯ СБОРА ПЫЛИ (РИС. 1)



ВНИМАНИЕ: При работе с мешками для сбора пыли необходимо использовать соответствующие средства личной защиты, такие как противопылевая маска и перчатки.

1. Выключите пылесос и вытащите сетевой провод из розетки.
2. Освободите защелки контейнера для сбора пыли (e) и снимите головную часть пылесоса (d).
3. Аккуратно снимите мешок для сбора пыли с патрубка (j).
4. Снимая мешок плотно зажмите его отверстие для сбора пыли.
5. Утилизацию мешка для сбора пыли проводите в соответствии с предусмотренными правилами.

СБОР ВЛАЖНОГО МУСОРА (РИС. 1, 6)



ВНИМАНИЕ: НЕ подключайте электроинструменты к обычной сетевой розетке (l), используя пылесос для сбора влажной пыли.



ВНИМАНИЕ: Используя пылесос для сбора влажной пыли вставьте вилку пылесоса в розетку, защищенную модулем УЗО.



ВНИМАНИЕ: Если из устройства выходит пена или жидкость, немедленно выключите устройство.



ПРЕДУПРЕЖДЕНИЕ: Регулярно очищайте устройство ограничения уровня воды и проверяйте его на предмет отсутствия следов повреждений. См. раздел 6.

ПРИМЕЧАНИЕ: Делая это, НЕ снимайте шаровой поплавков (s), в противном случае, вы можете повредить пылесос. Шаровой поплавков предупреждает попадание воды в двигатель.

Перед использованием пылесоса для сбора

влажного мусора:

- Убедитесь в том, что контейнер пуст и в нем нет мусора.
- Снимите фильтр (i).
- Вставьте вилку пылесоса в розетку с защитным модулем УЗО.



ВНИМАНИЕ: Не используйте это устройство для сбора пыли класса L.

ЧТОБЫ ОПОРОЖНИТЬ КОНТЕЙНЕР (РИС. 1, 6)

Шаровый клапан (s) предупреждает попадание воздуха в двигатель при переполнении контейнера, при этом сразу же меняется звук работающего двигателя. Когда двигатель начинает свистеть и останавливается поток воздуха/воды, опорожните контейнер.

1. Выключите пылесос и вытащите сетевой провод из розетки.
2. Освободите защелки контейнера для сбора пыли (e) и снимите головную часть пылесоса (d).
3. Удалите содержимое пылесборника (f) в соответствующий контейнер или слейте.

ЧТОБЫ ВЕРНУТЬСЯ К РАБОТЕ С СУХИМ МУСОРОМ (РИС. 1)

1. Инструкции по очистке контейнера для сбора пыли, см. в разделе **Очистка контейнера для сбора пыли**.
2. Чтобы высыпать мусор из контейнера переверните его. Для сбора сухой пыли НЕ используйте контейнер для сбора влажной пыли.
3. Поставьте головную часть пылесоса (d) на ровную поверхность и просушите.
4. Когда пылесос просохнет установите фильтр на место. См. **Фильтр** в разделе **Обслуживание**.
5. Когда пылесос просохнет установите головную часть (d) на контейнер и закрепите ее с помощью защелок (e).

Выключение/Транспортировка (рис. 1)

1. Установите выключатель (c) в положение ONF.
2. Отключите устройство от сети.
3. Храните сетевой шнур (b) свернутым вокруг верхней ручки /намотки для шнура (a) как показано на рис.
4. При транспортировки в машине закрепите пылесос.

ТЕХНИЧЕСКОЕ ОБСЛУЖИВАНИЕ

Электроинструмент DeWALT имеет длительный срок эксплуатации и требует минимальных затрат на техобслуживание. Для длительной безотказной работы необходимо обеспечить правильный уход за инструментом и его регулярную очистку.



ВНИМАНИЕ: Чтобы снизить риск получения травмы, выключите инструмент и отключите его от источника питания перед установкой и удалением дополнительных приспособлений, а также перед изменением настроек, выполнением регулировки или ремонта. Случайный запуск может привести к травме.



ВНИМАНИЕ: Для обслуживания устройства его нужно разобрать, почистить и провести обслуживание с соблюдением соответствующих мер безопасности. До начала разборки устройства необходимо очистить его от мусора, обеспечить местную фильтрацию на выпускном отверстии и использовать средства личной защиты.

- Как минимум, раз в год, производитель или проинструктированный специалист должен провести техническую проверку, включая, например, проверку фильтра на предмет повреждений, герметичность устройства и соответствующую работу механизма управления.
- Проводя обслуживание или ремонт, все загрязненные детали, которые невозможно тщательно очистить, нужно утилизировать, делать это нужно в непроницаемом материале в соответствии с любыми применимыми правилами по утилизации такого рода отходов.
- Для пылеудаления необходимо обеспечить необходимый уровень воздухообмена L в комнате, если воздух из выходного отверстия выходит обратно в помещение.

(ПРИМЕЧАНИЕ: При необходимости см. Национальные правила.)

Фильтр (рис. 1, 7, 8)

УХОД ЗА ФИЛЬТРОМ

Фильтр, входящий в комплектацию к этому пылесосу имеет длительный срок эксплуатации. Чтобы свести к минимуму рециркуляцию пыли, фильтр **НУЖНО** правильно установить и он должен быть в хорошем состоянии.



ВНИМАНИЕ: При работе с фильтром необходимо использовать соответствующие средства личной защиты, такие как противопылевую маску и перчатки.

Снятие фильтра

1. Установите выключатель в положение (с) OFF (O) и отключите пылесос от сетевой розетки.
2. Освободите защелки контейнера для сбора пыли (e) и снимите головную часть пылесоса (d). Переверните ее и поставьте на ровную поверхность.
3. Поверните фильтр (i) против часовой стрелки, взявшись за пластиковую крышку так, как показано на рисунке, и аккуратно снимите, следя за тем, чтобы мусор не попал в монтажное отверстие.

ПРИМЕЧАНИЕ: Будьте осторожны, не повредите фильтровочный материал.

4. Если нужно очистить головную часть пылесоса с низу (d), воспользуйтесь влажной тканью, смоченной в мыльном растворе с мягким моющим средством и дайте ей просохнуть. Утилизируйте эту ткань в соответствующем контейнере.
5. Проверьте фильтр на предмет износа и повреждений. Мембраны фильтра DeWALT имеют тефлоновое покрытие. См. рис. 8 чтобы определить тип повреждения или износа тефлонового покрытия, которое отслаивается от мембраны.

ПРИМЕЧАНИЕ: Если у вас есть сомнения относительно состояния фильтра, его **НЕОБХОДИМО** заменить. **ПРЕКРАТИТЕ ИСПОЛЬЗОВАНИЕ** пылесоса если поврежден фильтр.



ВНИМАНИЕ: Никогда не используйте сжатый воздух или щетку для очистки фильтра, в противном случае можно повредить мембрану фильтра,

что приведет к тому, что пыль будет проходить через фильтр. При необходимости аккуратно постучите фильтром о твердую поверхность или сполосните его водой комнатной температуры и тщательно просушите. При обнаружении видимых повреждений на мембране фильтра, замените его. В зависимости от интенсивности использования и ухода, срок службы фильтра шесть - двенадцать месяцев.

Установка фильтра

1. Убедитесь в том, что уплотнитель фильтра (t) на месте и надежно закреплен.
2. Совместите резьбовые соединения фильтра (u) и головной части пылесоса и прилагая небольшое усилие заверните фильтр, вращая его по часовой стрелке.

ПРИМЕЧАНИЕ: Будьте осторожны, не повредите фильтровочный материал.

3. Установите головную часть пылесоса (d) на контейнер и закрепите ее с помощью защелок (e).



Смазка

Вашему устройству не требуется дополнительная смазка.



Чистка



ВНИМАНИЕ: *Никогда не пользуйтесь растворителями или другими сильнодействующими химическими веществами для чистки неметаллических частей инструмента. Эти химикаты могут повредить структуру материала, используемого для производства таких деталей. Не допускайте попадание жидкости внутрь устройства; никогда не погружайте никакие из деталей инструмента в жидкость.*

1. Пропылесосьте внешнюю поверхность устройства. При необходимости используйте для очистки ткань, смоченную в мягком мыльном растворе.

2. После использования утилизируйте эту ткань в соответствующем контейнере.

Хранение (рис. 1)

1. Опорожните контейнер для сбора пыли как описано в разделе **Очистка контейнера** в главе **Работа**.
2. Очистите пылесос изнутри и снаружи. См. **Очистка**.
3. Очистка или замена фильтра, см. **Фильтр**.
4. Сложите всасывающий шланг и кабель питания (b), как показано на рисунке. Поместите пылесос в сухое место и обеспечьте меры защиты от несанкционированного доступа.

Дополнительные приспособления



ВНИМАНИЕ: *В связи с тем, что дополнительные приспособления других производителей, кроме DeWALT, не проходили проверку на совместимость с данным изделием, их использование может представлять опасность. Во избежание травм следует использовать для данного инструмента только дополнительные приспособления, рекомендованные DeWALT.*

ДОПОЛНИТЕЛЬНЫЕ ПРИСПОСОБЛЕНИЯ

DWV9340-XJ	Фильтр
DWV9315-XJ	Шланг с защитой от передавливания
DWV9401-XJ	Бумажный мешок
DWV9402-XJ	Флисовый мешок
DWV9500-XJ	Стойка для пылесоса

DeWALT AirLock система

DWV9000	Штуцер с поворотным замком
DWV9110	29-35 мм конусный резиновый переходник
DWV9120	35-38 мм ступенчатый резиновый переходник
DWV9130	35 мм OD переходник
DWV9150	35 мм OD угловой переходник

УСТАНОВКА СТОЙКИ ДЛЯ ПЫЛЕСОСА DWV9500 (РИС. 9)

ПРИМЕЧАНИЕ: DWV900LT поставляется вместе с уже установленной стойкой DWV9500.

1. Открутите 4 винта в рукоятке для переноски с помощью звездообразного шлица T-25 и снимите ее.
2. Установите стойку, повторно используя винты рукоятки для переноски. Установите их на место в соответствующие отверстия и затяните.)
3. Используйте 2 включенных в комплект поставки винта (v), вставив их в отверстия на задней стороне стойки. Нажмите и поворачивайте каждый винт так, чтобы он пробил материал и встал в скрытую под ним втулку. Затяните.



ПРЕДУПРЕЖДЕНИЕ: Не превышайте предел в 9 кг (20 фунтов) на каждый из 14-литровых контейнеров и в 2 контейнера на один пылеуловитель. Не превышайте предел в 18 кг (40 фунтов) на каждый из 28-литровых контейнеров и в 1 контейнер на один пылеуловитель. Превышение рекомендуемой высоты и/или массы может привести к неустойчивости пылесоса, что может повлечь за собой материальный ущерб или травмы.

ПРИМЕЧАНИЕ: Не вынимайте головку пылеуловителя из резервуара, если к ней все еще прикреплены T-образные контейнеры. Это может привести к повреждению фильтров пылеуловителя.

ЗАКРЕПЛЕНИЕ СЕТЕВОГО ШНУРА НА ШЛАНГЕ (РИС. 1)

Сетевой шнур (b) можно закрепить на шланге (g) с помощью защелки на шланге D279058CL (можно приобрести у местного поставщика DeWALT).

Проконсультируйтесь со своим продавцом для получения дополнительной информации по соответствующей оснастке.

Неисправности и способы их устранения

НЕИСПРАВНОСТЬ	РЕШЕНИЕ
Не работает двигатель	Проверьте исправность сетевого шнура, вилки и розетки.
	Убедитесь в том, что выключатель установлен в положение ON (I).
Снизилась мощность всасывания	Удалите засоры из всасывающей насадки, всасывающей трубки, всасывающего шланга или фильтра.
	Замените бумажный или флисовый мешок.
	Проверьте правильность установки фильтра.
	Очистите или поменяйте фильтр.
	Опорожните контейнера для сбора пыли как описано в разделе Очистка контейнера в главе Работа .

НЕИСПРАВНОСТЬ	РЕШЕНИЕ
Пылесос не работает	<p>Сработала защита от перегрева:</p> <ol style="list-style-type: none"> 1. Выключите пылесос и отсоедините его от сети. 2. При необходимости опорожните контейнер для сбора пыли. 3. Оставьте пылесос остывать. 4. Вставьте вилку в соответствующую розетку и включите пылесос, установив выключатель в положение ON (I) чтобы проверить его. Если пылесос не работает, обратитесь к продавцу и уточните местонахождения ближайшего авторизованного дилера DeWALT в каталоге DeWALT или обратитесь в местный офис DeWALT по адресу, указанному на упаковке или в руководстве по эксплуатации.
При чистке с использованием пылесоса поднимается пыль	<p>Проверьте правильность установки фильтра.</p> <p>Убедитесь в том, что фильтр не поврежден, при необходимости замените его.</p> <p>Убедитесь в том, что уплотнитель фильтра на месте и надежно закреплен.</p>
Пылесос не включается.	Убедитесь в том, что выключатель установлен в положение ON (I).

Защита окружающей среды



Раздельный сбор. Это изделие нельзя утилизировать с обычным бытовым мусором.



Если вы однажды обнаружите, что ваш инструмент DeWALT требует замены или он вам больше не нужен, не выбрасывайте его вместе с бытовыми отходами. Утилизацию этого продукта нужно производить в пунктах раздельного сбора мусора.



Раздельный сбор мусора, использованных продуктов и упаковки позволяет осуществлять повторную переработку и использовать их снова и снова. Повторное использование материалов, подвергаемых вторичной переработке помогает защитить окружающую среду от загрязнений и сокращает потребность в сырье.

Местные законы возможно предусматривают раздельный сбор электропродуктов и бытового мусора на муниципальных свалках или сдачу его продавцам, у которых вы покупали свой продукт.

Сервисные центры DeWALT осуществляют прием на утилизацию изделий DeWALT по окончании срока их службы. Чтобы воспользоваться этой услугой верните свое изделие любому авторизованному агенту по ремонту, который занимается сбором этих продуктов от имени компании.

Адрес ближайшего авторизованного сервисного центра можно получить, обратившись в местное представительство компании DEWALT DeWALT по адресу, указанному в настоящем руководстве. Кроме того, список авторизованных сервисных центров DeWALT и подробную информацию о послепродажном обслуживании и контактах можно найти на веб-сайте: www.2helpU.com.

DEWALT®

РУССКИЙ ЯЗЫК

Гарантия

DEWALT гарантирует, что данное изделие в момент поставки потребителю не содержит каких-либо дефектов материалов или сборки. Данная гарантия дополняет законные права частного потребителя и не затрагивает их каким-либо образом. Настоящая гарантия действует на территориях стран-членов Европейского Союза и в Европейской зоне свободной торговли.

Если в течение 12 месяцев с даты приобретения произошла поломка изделия DEWALT из-за некачественных материалов и/или сборки, либо изделие является дефектным в соответствии с техническими требованиями, то DEWALT отремонтирует или заменит изделие с минимальным беспокоеством для потребителя.

Гарантия не действительна, если поломка произошла вследствие:

- Нормального износа
- Неправильного использования или плохого обслуживания
- Перегрузки двигателя
- Если изделие повреждено посторонними частями, материалом или вследствие аварии
- Использования ненадлежащего источника питания

Гарантия не действительна, если изделие подвергалось ремонту или разборке лицом, не уполномоченным DEWALT.

Для того, чтобы воспользоваться гарантией необходимо предоставить: изделие, заголовленную Гарантийную карту и доказательство покупки (приемки) дилеру или непосредственно уполномоченному агенту по обслуживанию не позднее двух месяцев с момента обнаружения поломки.

Информацию о ближайшем агенте по обслуживанию DEWALT можно найти на странице в Интернете: www.zheiru.com.

Гарантийный талон:

Модель инструмента / Номер по каталогу
Серийный номер / Код даты
Потребитель
Дилер
Дата

DEWALT®

LIETUVIŲ

Garantiija

DEWALT užtikina, kad gamtinio, kuris pristatomas vartotojui, medžiagos ir (arba) jo surinkimas yra kokybiškas. Garantiija yra priedas prie pirkėjo vartotojo teisių ir ji nekeičia. Garantiija galioja visose Europos Bendrijos valstybėse patenė ir Europos laisvosios prekybos zonoje.

Jei DEWALT gamtinis sulūžia dėl nekokybiškos medžiagų ir (arba) surinkimo, arba, jei jis neatitinka techninių reikalavimų, 12 mėnesių laikotarpį nuo jo įsigijimo DEWALT sutaisys arba pakeis gamtinį.

Garantiija netekoma, jei padinmas atsiranda dėl:

- normalaus susidėvėjimo;
- netinkamo įrankio eksploatavimo ar techninės priežiūros;
- jei vartikis buvo perkaitalęs;
- jei gamtinis sugedo dėl neįprastų dalelių, medžiagų ar nelaimingo atsitikimo;
- netinkamo montavimo.

Garantiija netekoma, jei gamtinį remonto arba išmontavo DEWALT neįgalotas technikas.

Garantiija netaisoma dėl gamtinio, užfiksuojant garantinę kortelę ir pirkimo įrodymą (seki) teikia pristatyti paradažni atpa tiesiogiai įgaliojoms remonto dirbtuvėms ne vėliau kaip per du mėnesius nuo gedinio nustatymo.

Informacija apie artimiausias DEWALT remonto dirbtuves rasite tinklalapyje www.zheiru.com.

Garantinis talonas:

Įrankio modelis/katalogo numeris
Serijinis numeris/datas kodas
Vartotojas
Paradažėjas
Data

Eesti	AS Tallmac Mustame tee 44 EE-10621 Tallinn	Tel.: +372 6562999 Faks.: +372 6562855
Latvija	Bebri un Partneri Sarlotes 16 Rīga, LV-1001	Tel.: 00371-7371247 Fax: 00371-7372790
	LIC GOTUS SIA Ulbrokas Str. Rīga, 1021	Tel.: +371 67556949 Fax: +371 67555140
Lietuva	HARDIM Žirmūņu g. 139 ^a 09120 Vilnius	Tel.: 00370-5273 73 59 Fax: 00370-5273 74 73
	Elremta Neries kr. 16E 48402 Kaunas	Tel.: 00370-37370138 Fax: 00370-37350108

Teavet lahima teenindaja kohta leiate veebisaidilt:

www.2helpu.com

Informāciju par tuvāko servisa pārstāvi meklējiet mājas lapā:

www.2helpu.com

Informāciju apie artimiausias remonto dirbtuves rasite tinklalapyje:

www.2helpu.com

