

DEWALT®

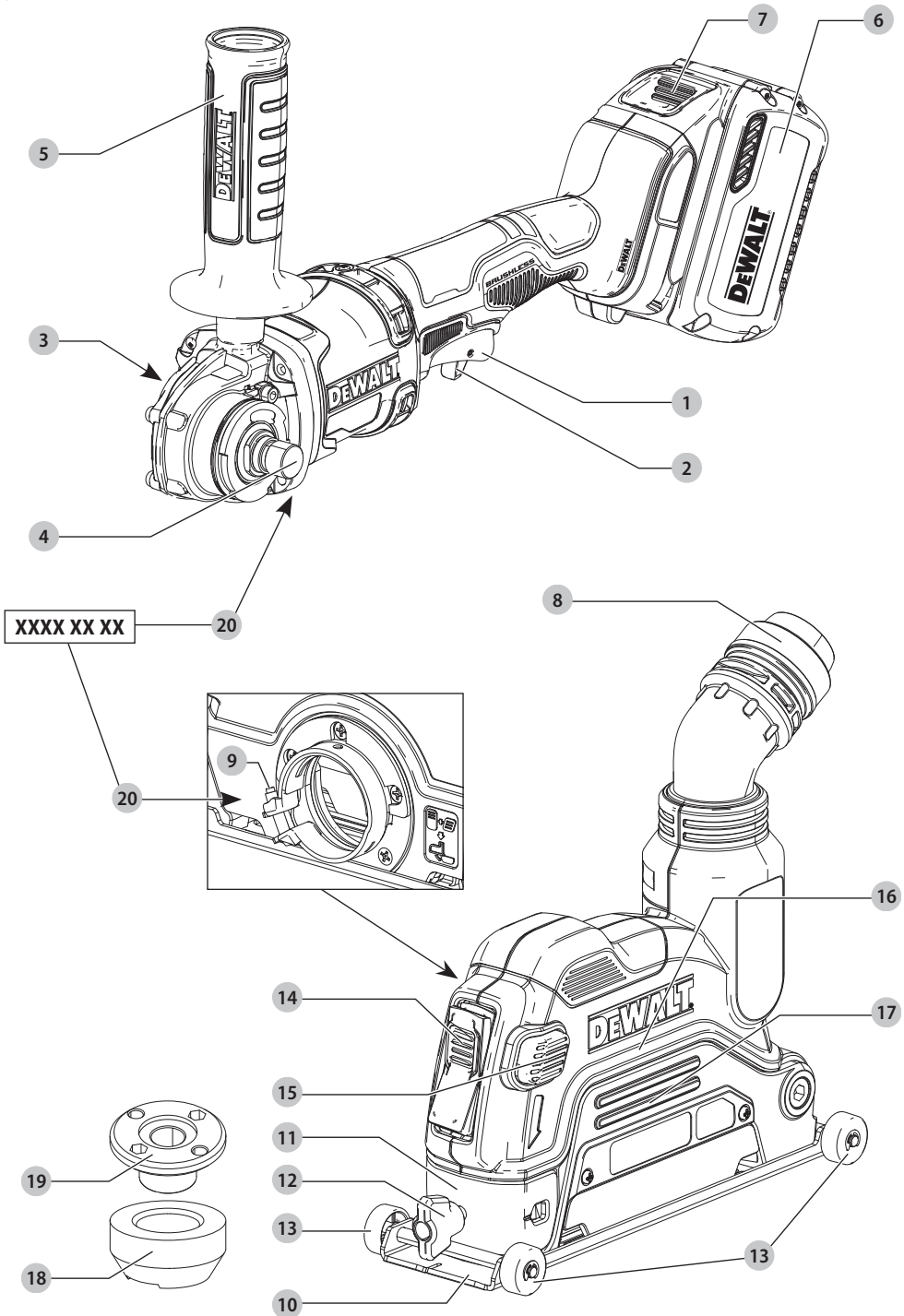
XR LI-ION

359208 - 74 BG

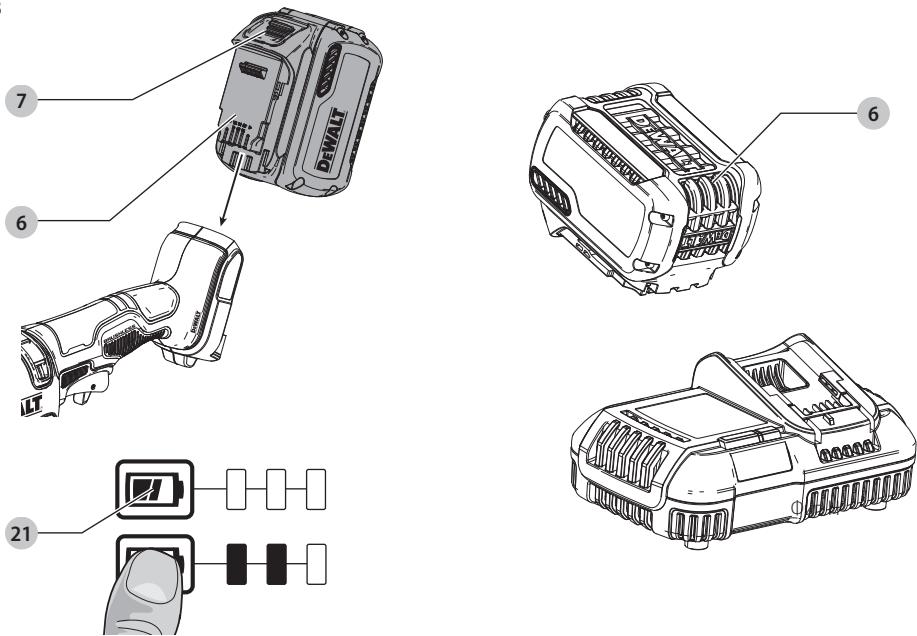
Превод на оригиналните инструкции

DCG4610

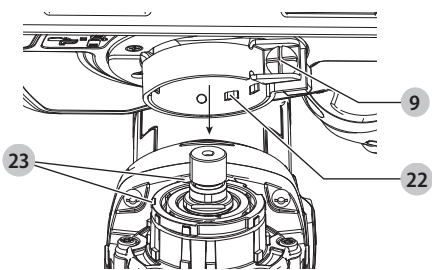
Фиг. А



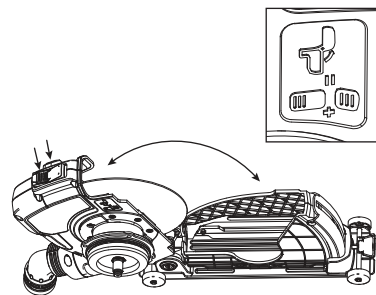
Фиг. В



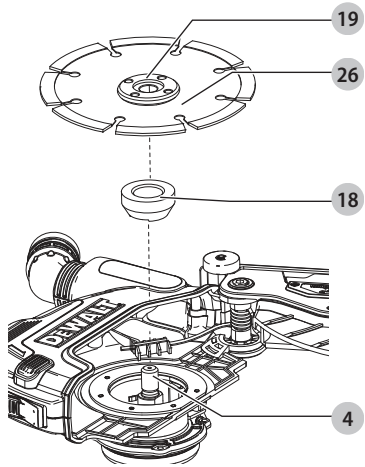
Фиг. С



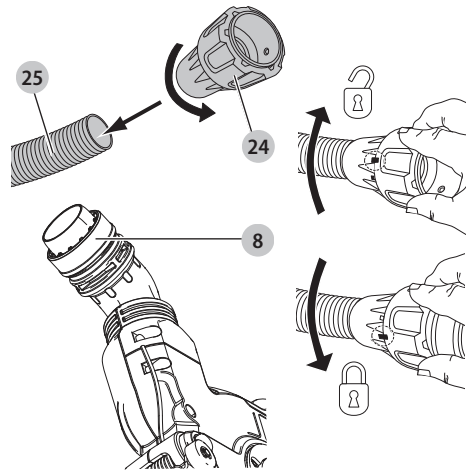
Фиг. D



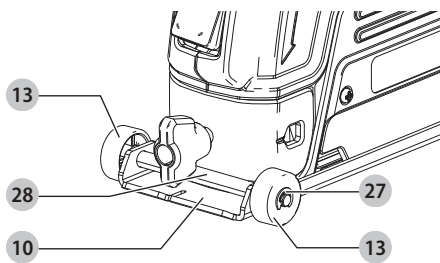
Фиг. Е



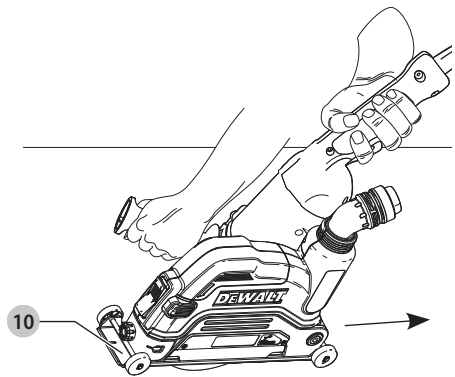
Фиг. F



Фиг. G



Фиг. H



ИНСТРУМЕНТ ЗА ОТРЯЗВАНЕ СЪС 125 ММ РЕЖЕЩА ОБВИВКА DCG4610

Поздравления!

Вие избрахте инструмент на DEWALT. Дългогодишният опит, задълбоченото разработване на продуктите, както и иновативният подход, правят DEWALT един от най-надеждните партньори на потребителите на професионални електроинструменти.

Технически данни

		DCG4610
Напрежение	V_{Dc}	54
Тип		1
Вид на батерията		Литиево-йонни
Мощност на захранването	W	1700
Скорост на празен ход/номинална	мин ⁻¹	9000
Диаметър на шпиндела		M14
Дължина на шпиндела	мм	21,45
Диаметър на държача на предпазителя	мм	44,4
Максимален диаметър на диамантеното колело	мм	125
Плътност на тялото на диска	мм	1,2
Тегло (без акумулаторния пакет)	кг	3,11
Стойности на шума и стойности на вибрациите (сума на триаксиалния вектор) съгласно EN60745-2-22:		
$L_{\text{д}}$ (ниво на налягане на звука)	dB(A)	93
$L_{\text{в}}$ (ниво на звуковата мощност)	dB(A)	104
K (колебание за даденото ниво на звука)	dB(A)	3
Стойност на излъчваните вибрации a_{H} =		
Колебание K =	м/сек. ²	1,5

Информацията за нивото на излъчваните вибрации, дадени в този документ, са измерени в съответствие със стандартизираните тестове, даден в EN60745 и може да бъде използвана за сравнение на един инструмент с друг. Тези данни могат да бъдат използвани за предварителна оценка на излагането.

⚠ ПРЕДУПРЕЖДЕНИЕ: Декларираните нива на излъчваните вибрации представляват основните приложения на инструмента. Все пак, ако инструментът се използва за различни приложения с различни аксесоари или има лоша поддръжка, излъчваните вибрации може да се различават. Това може значително да увеличи нивото на излъчване през целия работен период.

При оценката на нивото на излъчваните вибрации трябва да се вземат предвид броя на изключванията на инструмента или времето, когато е бил включен, но без да извършва работа. Това може значително да намали нивото на излъчване в рамките на целия период на работа.

Идентифицирайте допълнителните мерки за сигурност, за да се защити оператора от ефектите на вибрацията, като например: поддръжка на инструментите и аксесоарите, пазене на ръцете топли, организация на режима на работа.

ЕО декларация за съответствие

Директива за машините



Инструмент за отрязване със 125 мм режеща обвивка DCG4610

DEWALT декларира, че тези продукти, описани под **Технически данни** са в съответствие с: 2006/42/EC, EN60745-1:2009+A11:2010, EN60745-2-22:2011+A11:2013.

Тези продукти, също така, са съобразени с Директива 2014/30/EC и 2011/65/EC. За повече информация, моля, свържете с DEWALT на следния адрес или се обърнете към задната страна на ръководството.

Долуподписаният е отговорен за компилацията на техническия файл и прави тази декларация от името на DEWALT.

Markus Rompel Vice-President Engineering, PTE-Europa
DEWALT, Richard-Klinger-Straße 11, D-65510, Idstein, Germany
17.01.2020 г.



ПРЕДУПРЕЖДЕНИЕ: За да намалите риска от наранявания, прочетете ръководството с инструкции.

Дефиниции: Насоки за безопасност

Дефинициите по-долу описват нивото на сериозност за всяка сигнална дума. Моля, прочетете ръководството и внимавайте за тези символи.



ОПАСНОСТ: Непосредствено опасна ситуация, която ако не бъде избегната, **ще** доведе до **смърт** или **сериозно нараняване**.



ПРЕДУПРЕЖДЕНИЕ: Непосредствено опасна ситуация, която ако не бъде избегната, **може** да доведе до **смърт** или **тежки наранявания**.



ВНИМАНИЕ: Показва потенциално опасна ситуация, която ако не бъде избегната, **може** да доведе до **леки** или **средни наранявания**.

ЗАБЕЛЕЖКА: Показва практика, **която не е свързана с лични наранявания** и която, ако не се избегне, **може** да доведе до **имуществени щети**.

Батерии				Зарядни устройства/време за зареждане (минути)							
Кат. №	V _{DC}	Ah	Тегло (кг)	DCB104	DCB107	DCB112	DCB113	DCB115	DCB118	DCB132	DCB119
DCB546	18/54	6,0/2,0	1,05	60	270	170	140	90	60	90	X
DCB547	18/54	9,0/3,0	1,46	75*	420	270	220	135*	75*	135*	X
DCB548	18/54	12,0/4,0	1,44	120	540	350	300	180	120	180	X

*Код на датата 201811475В или по-късно



Обозначава риск от токов удар.



Обозначава риск от пожар.

ОБЩИ ПРЕДУПРЕЖДЕНИЯ ЗА БЕЗОПАСНА РАБОТА С ЕЛЕКТРОИНСТРУМЕНТИ



ПРЕДУПРЕЖДЕНИЕ: Прочетете всички предупреждения, инструкции, илюстрации и технически характеристики, предоставени с този електроинструмент. Неспазването на всички изброени по-долу инструкции може да доведе до токов удар, пожар и/или тежки травми.

ЗАПАЗЕТЕ ВСИЧКИ ПРЕДУПРЕЖДЕНИЯ И ИНСТРУКЦИИ ЗА БЪДЕЩИ СПРАВКИ.

Терминът "електроинструмент" във всички предупреждения се отнася до захранвани (със захранващ кабел) или работещи на батерии (без захранващ кабел) електрически инструменти.

1) Безопасност на работното място

- Пазете работното място чисто и добре осветено. Безпорядъкът и недостатъчното осветление могат да доведат до трудова злополука.
- Не използвайте електроинструменти в експлозивна среда, като например наличието на запалителни течности, газове или прах. Електрическите инструменти създават искри, които могат да запалят праха или парите.
- Дръжте деца и странични лица надалече, докато работите с електроинструмента. Отвлечане на вниманието може да ви накара да изгубите контрол.

2) Електрическа безопасност

- Щепселите на електроинструмента трябва да са подходящи за използвания контакт. Никога, по никакъв начин не променяйте щепсела. Не използвайте адаптери за щепсела със заземен (замасени) електрически инструменти. Непроменените щепсели и контакти намаляват риска от токов удар.
- Избягвайте контакт на тялото със заземените повърхности, като например тръби, радиатори, готварски печки и хладилници. Съществува повишен риск от токов удар, ако тялото ви е заземено.
- Не излагайте електроинструментите на дъжд и мокри условия. Проникването на вода

в електроинструмента повишава опасността от токов удар.

- Не злоупотребявайте с кабела. Никога не използвайте кабела за носене, дърпане или изключване на електроинструмента. Пазете кабела далече от топлина, масло, остри ръбове или движещи се части. Повредените или оплетени кабели увеличават риска от токов удар.
- Когато работите с електроинструмент на открито, използвайте удължителен кабел, удобен за използване на открито. Използването на кабел, подходящ за употреба на открито, намалява риска от токов удар.
- Ако не можете да избегнете работата с електроинструмент на влажно място, използвайте захранване с дефектнотоковата защита (ДТЗ), което на английски е Residual Current Device (RCD). Използването на ДТЗ намалява риска от токов удар.

3) Лична безопасност

- Бъдете нащрек, внимавайте какво правите и бъдете разумни, когато работите с електроинструмента. Не използвайте електроинструмента, когато сте изморени или сте под влияние на наркотици, алкохол или медикаменти. Един миг невнимание при работа с електроинструмент може да доведе до сериозни наранявания.
- Използвайте лични предпазни средства. Винаги носете защита за очите. Предпазни средства, като противопопрахова маска, предпазни обувки, каска или слухова защита, използвани за съответните условия, намаляват личните наранявания.
- Предотвратяване на случайно задействане. Уверете се, че превключателят е на позиция изключен, преди да го свържете към източника на захранване и/или към батерийното устройство, преди да вземете или носите инструмента. Носенето на електроинструмент с пръста на превключача или стартирането на електроинструмент, когато превключача е на позиция "включен", може да доведе до трудова злополука.
- Махнете всички регулиращи или гаечни ключове, преди да включите електроинструмента. Махнете прикрепените към въртящите се части на електроинструмента гаечни или регулиращи ключове, понеже могат да доведат до наранявания.

- e) **Не се протягайте прекалено. Стойте стабилно на краката си през цялото време.** Това позволява по-добър контрол на електрическия инструмент в неочаквани ситуации.
- f) **Обличайте се подходящо. Не носете висящи дрехи или бижута. Пазете косата си и дрехите си далече от движещите се части.** Висящите дрехи, бижутерия или дълги коси могат да бъдат захванати от движещи се части.
- g) **Ако са предоставени устройства за аспирация или приспособления за събиране на прах, уверете се, че са свързани и използвани правилно.** Използването на тези средства може да намали опасностите, свързани с праха.
- h) **Не допускайте, поради навика от честото използване на инструмента, да пренебрегвате принципите за безопасност при работа с него.** Едно невнимателно действие може да доведе до тежки наранявания в рамките на части от секундата.

4) Използване и грижа за електроинструментите

- a) **Не претоварвайте електроинструмента. Използвайте правилния инструмент за вашето приложение.** Подходящият електроинструмент ще свърши по-добре и по-безопасно работата, при темпото, за което е създаден.
- b) **Не използвайте електроинструмента, ако превключвателя не го включва и изключва.** Всеки електроинструмент, който не може да се контролира с превключвателя е опасен и трябва да се поправи.
- c) **Изключете щепсела от захранването и/или свалете батерийния комплект на електроинструмента, ако е свалям, преди извършването на каквото и да е регулиране, смяна на аксесоари или съхраняване на уреда.** Такива предварителни мерки за безопасност намаляват риска от нежелателно задействане на електроинструмента.
- d) **Съхранявайте преносимите електроинструменти извън досега на деца и не позволявайте на непознати с електроинструмента или тези инструкции лица да работят с него.** Електроинструментите са опасни в ръцете на необучени потребители.
- e) **Поддръжка на електроинструменти и аксесоари. Проверявайте за разствания в свързванията на подвижните звена, за счупване на части и всички други условия, които могат да повлияят на експлоатацията на електроинструментите. При повреда на електроинструмента, задължително го поправете преди да го използвате отново.** Много злополуки се причиняват от лошо поддържани електроинструменти.
- f) **Поддържайте режещи инструменти винаги добре заточени и чисти.** Правилно поддържаните

режещи инструменти с остри остриета по-трудно могат да се огънат и по-лесно се контролират.

- g) **Използвайте електроинструментите, аксесоарите и допълнителните части към тях в съответствие с инструкциите, като вземете предвид работните условия и характера на работата.** Използването на електроинструмента за работи, различни от тези, за които е предназначен, може да доведе до опасни ситуации.
- h) **Пазете дръжките и повърхностите за захващане сухи, чисти от масло и грес.** Хлъзгави дръжки и повърхности не са условие за безопасна работа и контрол на инструмента в неочаквани ситуации.
- #### 5) Употреба и грижа за акумулаторен инструмент

- a) **Презареждайте само с определеното от производителя зарядно устройство.** Зарядно, което е подходящо за един тип батерии може да създаде риск от пожар, когато се използват с друг тип батерии.
- b) **Използвайте електроинструмента само с определените за него батерии.** Употребата на всякакви други батерийни пакети може да създаде риск от нараняване и пожар.
- c) **Когато батерийният пакет не се използва, трябва да се пази от други метални предмети, като кламери, монети, ключове, пирони, винтове или други малки метални предмети, които може да направят свързване от един терминал до друг.** Последствията от късото съединение могат да бъдат изгаряния или пожар.
- d) **При извънредни обстоятелства от батерията може да изтече течност; избягвайте контакт. Ако случайно попадне на кожата, изплакнете с вода. Ако течността попадне на очите ви, потърсете медицинска помощ. Изтеклата от батерията течност може да причини сърбежи и изгаряния.**
- e) **Не използвайте батериен пакет или инструмент, които са повредени или изменени.** Повредените или изменените батерии могат да имат непредсказуема реакция, водеща до пожар, експлозия или риск от нараняване.
- f) **Не излагайте батерията или инструмента на огън или на прекомерна температура.** Излагането на огън или температура над 130 °C може да предизвика експлозия.
- g) **Следвайте всички инструкции за зареждане и не зареждайте батерията или инструмента извън температурния диапазон, посочен в инструкциите.** Неправилното зареждане или при температури извън определения диапазон може да повреди батерията и да увеличи риска от пожар.
- #### 6) Сервизиране
- a) **Сервизирането на вашия електроинструмент трябва да се извършва само от квалифицирано лице, като се използват само оригинални**

резервни части. Това ще гарантира безопасната употреба на електроинструмента.

- b) **Никога не поправяйте повредени батерии.** Обслужването на батериите трябва да се извършва само от производителя или упълномощените сервисни агенти.

ПРЕДУПРЕЖДЕНИЯ ЗА БЕЗОПАСНОСТ ЗА ОТРЯЗВАЩИТЕ МАШИНИ

- a) **Предоставеният с инструмента щит трябва да бъде здраво закрепен към електроинструмента и да е разположен за максимална сигурност, така че възможно най-малка част от колелото да е изложена към оператора.** Пазете себе си и други лица далеч от нивото на въртящият се диск. Щитът помага за предпазване на оператора от счупени фрагменти от диска и случаен контакт с диска.
- b) **Използвайте само диамантени режещи дискове за вашия електроинструмент.** Само защото един аксесоар може да бъде прикрепен към вашият електроинструмент, това не гарантира безопасна работа.
- c) **Номиналната скорост на аксесоара трябва да бъде най-малко равна на максималната скорост, указана на електроинструмента.** Аксесоари, които работят по-бързо от номиналната си скорост, могат да се разпаднат и да се разпилеят.
- d) **Колелата трябва да се използват само за препоръчителни приложения.** Например: не шлифовайте със страната на колелото за рязане. Абразивните разделителни колела са предназначени за периферно шлифване, страничните сили, приложени върху тези колела, могат да ги разбият.
- e) **Винаги използвайте неповредени фланци за диска, които са с правилен диаметър за избраният диск.** Правилните фланцови колела поддържат колелото, като по този начин намаляват възможността за счупване на колелото.
- f) **Външният диаметър и плътността на вашия аксесоар трябва да са в рамките на капацитета на вашия електроинструмент.** Неправилно оразмерените аксесоари не могат да бъдат адекватно водени или контролирани.
- g) **Размерът на шарнирите на дискове и фланци, трябва правилно да се поставят в шпиндела на електроинструмента.** Дискове и фланци с шарнири, които не съвпадат с монтажния хардуер на електроинструмента, няма да са балансирани, ще вибрират прекомерно и може да причинят зазуба на контрол.
- h) **Не използвайте повредени дискове.** Преди всяка употреба, проверявайте дисковете за отчупвания и спуквания. Ако

електроинструмента или диска са изпуснати, проверете за повреда или инсталирайте неповреден диск. След като проверите и монтирате диска, пазете себе си и други странични лица далече от равнината на въртящият се диск и управлявайте електроинструмента при максимална скорост на зареждане за една минута. Повредените дискове обикновено се разпаднат по време на това тестово време.

- i) **Носете лични предпазни средства.** В зависимост от приложението, използвайте предпазител за лицето, предпазна маска или предпазни очила. Ако е уместно, носете прахова маска, предпазни средства за защита на слуха, ръкавици и престилка, позволяващи спиране на малки абразивни отломки от детайла. Защитата на очите трябва да е в състояние да спира летящите отломки, генерирани от различни операции. Праховата маска или респиратор трябва да могат да филтрират частици, генерирани от работата ви. Продължителното излагане на шум с висок интензитет може да доведе до загуба на слуха.
- j) **Пазете минавачите на безопасно разстояние от работната зона.** Всеки, който влиза в работната зона, трябва да носи лични предпазни средства. Фрагменти от детайла или от счупено колело могат да отлетят и да причинят нараняване извън непосредствената зона на работа.
- k) **Дръжте електроинструментите само за изолираните повърхности при извършване на работа, при която аксесоара за рязане може да засегне скрито окабеляване.** Прерязването на "жив" кабел ще зареди с ток металните части на електроинструмента, в резултат на което оператора може да получи токов удар.
- l) **Поставете кабела далече от аксесоара за въртене.** Ако загубите контрол, кабелът може да бъде изрязан или закачен, а ръката ви може да бъде изтеглена във въртящият се диск.
- m) **Никога не оставяйте електроинструмента на земята, докато аксесоара не е напълно спрял.** Въртящият се диск може да захване повърхността и да издрпа електроинструмента от вашето управление.
- n) **Не работете с електроинструмента, докато е до вас.** Случайният контакт с въртящия се аксесоар може да захване дрехите ви и да изтегли аксесоара във вашето тяло.
- o) **Редовно почиствайте вентилационните отвори на електроинструмента.** Вентилаторът на двигателя ще изтегли праха вътре в корпуса и прекомерно натрупване на

прахообразен метал може да причини опасност с електричеството.

- p) **Не използвайте електроинструмента в близост до запалими материали.** Тези материали могат да бъдат подпалени от искри.
- q) **Не използвайте аксесоари, които изискват течни охлаждащи течности.** Използването на вода или други охлаждащи течности може да доведе до електрически удар или шок.

ДОПЪЛНИТЕЛНИ ИНСТРУКЦИИ ЗА БЕЗОПАСНОСТ ПРИ ВСИЧКИ ОПЕРАЦИИ

Причини и предотвратяване на откат на оператора

Откатът е внезапна реакция към захванато въртящо се колело, подложка, четка или друг аксесоар. Притискането или застопоряването предизвиква бързо спиране на въртящия се аксесоар, което от своя страна причинява неконтролируемият електроинструмент да бъде отхвърлен в посока, обратна на въртенето на аксесоара в точката на свързване.

Например, ако абразивното колело е захванато или заципано от детайла, ръбът на колелото, който навлиза в точката на захващане, може да се вкопчи в повърхността на материала, което да накара колелото да се излезе нагоре или да отскочи навън. Колелото може или да скочи към или далече от оператора, в зависимост от посоката на движението на колелото в точката на притискане. Абразивните колела също могат да се счупят при тези условия.

Откатът е резултат от злоупотреба на инструмента и/или неправилни работни процедури или условия и може да се избегне, като се вземат подходящи предпазни мерки, както са дадени по-долу:

- a) **Поддържайте твърдо захващане на електроинструмента и позиционирайте тялото и ръката си така, че да ви позволи да устоите на откатните сили.** Винаги използвайте допълнителна ръкохватка, ако има такава, за максимално управление на отката или реакцията на въртящия момент при стартиране. Операторът може да контролира реакцията на въртящия момент или силите за коригиране, ако се вземат подходящи предпазни мерки.
- b) **Никога не поставяйте ръката си близо до въртящия се аксесоар.** Аксесоарът може да отскочи върху ръката ви.
- c) **Не поставяйте тялото си до въртящият се диск.** Откатът ще задвижва инструмента в посока, противоположна на движението на колелото в точката на захващане.
- d) **Използвайте специални грижи при работа с ъгли, остри ръбове и др. Избягвайте подскачането и засядането на аксесоара.**

Ъглите, острите ръбове или отскачането имат тенденция да удрят въртящия се аксесоар и да причинят загуба на контрол или откат.

- e) **Не прикрепяйте верига за трион, острие за дърворезба, сегментирано диамантено колело с периферна междина по-голяма от 10 мм или назъбен режещ диск.** Такива остриета създават чести откати и загуба на контрол.
- f) **Не „забивайте“ колелото и не прилагайте прекомерен натиск. Не се опитвайте да правите прекомерна дълбочина на рязане.** Претоварването на колелото увеличава натоварването и чувствителността към усукване или свързване на колелото в изрязаната част и възможността за откат или счупване на колелото.
- g) **Когато колелото се свързва или прекъсва рязането поради някаква причина, изключете електроинструмента и задръжте електроинструмента неподвижен, докато колелото спре напълно. Никога не се опитвайте да махнете диска, докато колелото е в движение, в противен случай може да възникне откат.** Огледайте и вземете мерки за елиминиране на причината за огъване на диска.
- h) **Не рестартирайте операцията по рязане в детайла. Оставете колелото да достигне пълна скорост и внимателно въведете отново среза.** Колелото може да се свърже, да се върне нагоре или да се повдигне, ако електрическият инструмент се рестартира в детайла.
- i) **Укрепете панелите или всякакви извънгабаритни детайли, за да се сведе до минимум рискът от захващане на колелата и откат.** Големите детайли са склонни към огъване под собствената си тежест. Опорите трябва да се поставят под работния детайл в близост до линията на рязане и близо до ръба на детайла от двете страни на колелото.
- j) **Внимавайте, когато правите „джобно рязане“ на съществуващи стени или други слепи зони.** Изгънналото колело може да реже газови или водопроводни тръби, електрическо окабеляване или предмети, които могат да причинят откат.

Допълнителни правила за безопасност

- **Използването на аксесоари, които не са посочени в това ръководство, не се препоръчва и може да бъде опасно.** Използването на усилватели на мощността, които биха причинили задвижването на инструмента при скорости, по-големи от номиналната, предствява злоупотреба.
- **Използвайте скоби или друг практически начин да застопорите и укрепите обработвания детайл към стабилна платформа.** Ако държите

детайла с една ръка или е опрян в тялото ви, го прави нестабилен и може да доведе до загуба на контрол.

- **Винаги използвайте странична дръжка. Затегнете здраво дръжката.** Страничната дръжка винаги трябва да се използва, за да се поддържа контрол на инструмента по всяко време.
- **Избягвайте подскачане на диамантения диск или груба работа с диска.** Ако това се случи, спрете инструмента и проверете диска за пукнатини или повреди.
- **Не се опитвайте да правите извито рязане.** Пренапрежението на диамантения диск увеличава натоварването и податливостта към усукване или свързване на диамантения диск при рязане и възможността за откат или счупване на диска, което може да доведе до сериозни наранявания.
- Винаги боравете и съхранявайте внимателно дисковете.
- **Никога не режете на място, което може да съдържа електрически проводници или тръбопроводи.** Може да се стигне до сериозни лични наранявания.
- **НЕ режете метал с диамантен диск.**
- **НЕ използвайте абразивни дискове** или дискове.
- **ВИНАГИ използвайте с прахосмукачка.**
- **Не работете с този инструмент продължително време.** Причинените от работата с този инструмент вибрации може да доведат до постоянно нараняване на пръсти, ръце и други части на тялото. Използвайте ръкавици за умекотяване на вибрациите, взимайте си чести почивки и ограничете ежедневната употреба.
- **Вентилационните отвори често захващат движещи се части и също трябва да бъдат избягвани.** Висящи дрехи, бижута или дълга коса могат да бъдат захванати в движещите се части.
- Монтирането със завинтване на аксесоарите трябва да съответстват на резбата на шпиндела на инструмента. За аксесоарите, монтирани с фланци, отворът на арматурата на аксесоара трябва да съответства на диаметъра за полагане на фланеца. Аксесоари, които не съвпадат с монтажния хардуер на електроинструмента, няма да са балансирани, ще вибрират прекомерно и може да причинят загуба на контрол.
- Повърхността за шлайфане на притиснатите в центъра колела трябва да бъдат монтирани под равнината на улеят на кожуха. Неправилно монтираното колело, което излиза през равнината на улея на кожуха, не може да бъде адекватно защитено.



ПРЕДУПРЕЖДЕНИЕ: Когато не го използвате, поставете инструмента на едната му страна на стабилна повърхност, където няма да представлява опасност от препъване и падане. Може да се стигне до сериозни наранявания.

Допълнителни рискове

Въпреки прилагането на съответните разпоредби за безопасност и прилагането на предпазни средства, съществуват рискове, които не могат да бъдат избегнати. Това са:

- Увреждане на слуха.
- Риск от лично нараняване поради летящи частици.
- Риск от изгаряния поради нагорещяване на аксесоарите по време на работа.
- Риск от нараняване поради продължителна употреба.
- Опасности за здравето, причинени от вдишване на прах, образуван от работа с бетон и/или зидария.

ЗАПАЗЕТЕ ТЕЗИ ИНСТРУКЦИИ

Зарядни устройства

Зарядните устройства на DEWALT не изискват регулиране и са създадени да са възможно най-лесни за работа.

Електрическа безопасност

Електромоторът е създаден само за един волтаж. Винаги проверявайте дали напрежението на батерията отговаря на напрежението на табелката. Също така се уверете, че напрежението на зарядното устройство съответства на това на електрическата мрежа.



Вашето зарядно устройство на DEWALT е двойно изолирано в съответствие с EN60335; следователно не е нужна заземителна жица.

Ако захранващият кабел е повреден, трябва да се смени от специално подготвен кабел, който можете да намерите в сервизите на DEWALT.

Замяна на щепсела (само за Великобритания и Ирландия)

Ако трябва да се сложи нов щепсел:

- Изхвърлете безопасно стария щепсел.
- Свържете кафявата жица към живия терминал в новия щепсел.
- Свържете синята жица към неутралния терминал.



ПРЕДУПРЕЖДЕНИЕ: Не трябва да се прави свързване към заземяния терминал.

Следвайте инструкциите за монтаж, които се предоставят с висококачествените щепсели. Препоръчителен предпазител: 3 А.

Използване на удължителен кабел

Можете да използвате удължителен кабел само, ако е абсолютно необходимо. Използвайте одобрен кабел, удобен за входящата мощност на зарядното ви устройство (виж **Технически данни**). Минималният размер на проводника е 1 mm²; максималната дължина е 30 м.

При използване на кабели на макари, винаги развивайте докрай кабела.

Важни инструкции за безопасност за всички зарядни устройства за батерии

СЪХРАНЕТЕ ТЕЗИ ИНСТРУКЦИИ: Това ръководство съдържа важни работни инструкции за безопасност за съвместими зарядни устройства (вижте **Техническите данни**).

- Преди да използвате зарядното устройство, прочетете всички инструкции и предупредителни надписи по зарядното устройство, по акумулаторния пакет и използвания продукт.



ПРЕДУПРЕЖДЕНИЕ: Опасност от удар. Не допускате навлизането на течност в зарядното устройство. Може да доведе до токов удар.



ПРЕДУПРЕЖДЕНИЕ: Препоръчваме използването на устройство за остатъчен ток с номинален остатъчен ток 30 mA или по-малко.



ВНИМАНИЕ: Опасност от изгаряне. За да намалите риска от нараняване, зареждайте само зарядни батерии на DEWALT. Други видове батерии може да се пръснат, като причинят телесни повреди и щети.



ВНИМАНИЕ: На децата не трябва да се позволява да играят с уреда.

ЗАБЕЛЕЖКА: При определени условия, и когато зарядното устройство е свързано към източника на мощност, изложените зарядни контакти в зарядното устройство може да получат късо съединение от чужд материал. Чужди проводни материали, като например стоманена вълна, алуминиево фолио или натрупване на метални частици, както и други подобни трябва да се държат далече от кухините на зарядното устройство. Винаги изключвайте зарядното устройство от електрическата мрежа, когато в кухините няма батерии за зареждане. Изключете зарядното устройство, преди да бъде почиствено.

- **НЕ се опитвайте да зареждате акумулаторния пакет с други зарядни устройства, освен с указаните в това ръководство.** Зарядното устройство и акумулаторният пакет са създадени специално съвместими едно с друго.
- **Тези зарядни устройства не са предназначени за друга употреба, освен за зареждане на презареждащите се батерии на DEWALT.** Всяка друга употреба може да доведе до риск от пожар, късо съединение или токов удар.
- **Не излагайте зарядното устройство на дъжд и сняг.**
- **Издърпвайте щепсела, а не кабела, когато изключвате зарядното устройство.** Това ще намали риска от повреда в щепсела или кабела.
- **Внимавайте кабела да не бъде на място, където може да е настъпан, да се спънете в него или да бъде повреден.**
- **Не използвайте удължителен кабел, освен ако не е абсолютно задължително.** Използването на

неподходящ удължителен кабел може да доведе до риск от пожар, токов удар или късо съединение.

- **Не поставяйте никакви предмети върху зарядното устройство и не го поставяйте върху мека повърхност, която може да блокира вентилационните отвори и да доведе до прекомерна вътрешна топлина.** Поставете зарядното устройство далече от нагорещени уреди. Зарядното устройство се охлажда чрез отвори отгоре и отдолу на корпуса.
- **Не работете със зарядно устройство с повреден кабел или щепсел—веднага ги предайте за смяна.**
- **Не работете със зарядното устройство, ако е ударено рязко, ако е изпуснато или повредено по някакъв начин.** Занесете го в упълномощен сервизен център.
- **Не разглобявайте зарядното устройство; когато се изисква сервизиране или поправка, занесете го в упълномощен сервизен център.** Неправилното сглобяване може да доведе до токов удар, късо съединение или пожар.
- В случай на повреден храняващ кабел, същият трябва да бъде заменен веднага от производителя, неговия сервизен агент или подобно квалифицирано лице, за да се предотврати всякаква опасност.
- **Изключете зарядното устройство от контакта преди да го почиствате.** Това ще намали риска от токов удар. Изваждането на акумулаторния пакет няма да намали този риск.
- **НИКОГА не се опитвайте да свържете две зарядни устройства заедно.**
- **Зарядното устройство е създадено за работа със стандартен битов 230V ток. Не се опитвайте да го използвате при други волтажи.** Това не се отнася до зарядните устройства за употреба в превозни средства.

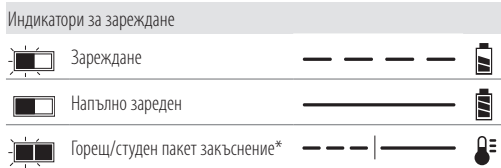
Зареждане на батерия (Фиг. В)

1. Включете зарядното устройство в подходящ контакт, преди да вкарате акумулаторния пакет.
2. Вкарайте батерийният пакет **6** в зарядното устройство, като внимавате батерийният пакет да е напълно легнал в зарядното устройство. Червената светлина (зареждане) ще мига продължително, за да покаже, че зареждането е започнало.
3. Завършването на зареждането ще бъде отбелязано с непрекъснато включена червена светлинка. Батерийният пакет е напълно зареден и може да се използва или да се остави в зарядното устройство. За да свалите акумулаторния пакет от зарядното устройство, натиснете бутона за освобождаване на батерията **7** на акумулаторния пакет.

ЗАБЕЛЕЖКА: За да подигурите максимална работа и живот на литиево-йонните акумулаторни пакети, заредете напълно акумулаторния пакет преди първа употреба.

Работа на зарядното устройство

Вижте индикаторите по-долу за статуса за зареждане на акумулаторния пакет.



*Червената светлина ще продължи да мига, но жълтата индикаторна лампичка ще свети по време на тази работа. Когато батерияния пакет достигне подходящата температура, жълтата светлинка ще се изключи и зарядното устройство ще възобнови зареждането.

Това съвместимо зарядно устройство(а) няма да зарежда погрешен батерияен пакет. Зарядното устройство ще покаже грешка в батерията, като откаже да светне.

ЗАБЕЛЕЖКА: Това може и да означава проблем със зарядното устройство.

Ако зарядното устройство показва проблем, занесете зарядното устройство заедно с акумулаторния пакет, за да бъдат тествани в упълномощен сервизен център.

Горещ/студен пакет закъснение

Когато зарядното устройство установи, че акумулаторният пакет е прекалено горещ или прекалено студен, автоматично започва режим горещ/студен пакет закъснение, като прекъсва зареждането докато батерията не достигне подходяща температура. Зарядното устройство тогава автоматично се превключва към режим на зареждане. Тази характеристика осигурява максимален живот на акумулаторния пакет.

Студеният акумулаторен пакет се зарежда на по-бавен режим в сравнение с топъл акумулаторен пакет. Батерияният пакет се зарежда с това бавно темпо през целия цикъл на зареждане и няма да се промени в максимално темпо, дори ако батерияния пакет се затопли.

Зарядното устройство DCB118 е оборудвано с вътрешен вентилатор, създаден за охлаждане на батерияния пакет. Вентилаторът ще се включи автоматично, когато батерияния пакет има нужда от охлаждане. Никога не работете със зарядното устройство, ако вентилаторът не работи правилно или ако отворите са блокирани. Не допускайте поставянето на чужди обекти във вътрешността на зарядното устройство.

Система за електронна защита

XR литиево-йонните инструменти са направени със система за електронна защита, която да защитава акумулаторния пакет срещу претоварване, пренагряване или дълбоко изпразване.

Инструментът автоматично ще се изключи, ако се включи системата за електронна защита. Ако това се случи, поставете литиево-йонния акумулаторен пакет на зарядното устройство, докато се зареди напълно.

Окачване за стена

Тези зарядни устройства са създадени за монтаж на стени или за поставяне в право положение на маса или работна повърхност. Ако е монтиран на стена, поставете зарядното устройство в близост до електрически контакт и далече от ъгъл или други прегради, които може да попречат на притока на въздух. Използвайте задната страна на зарядното устройство като мярка за мястото на монтажните винтове на стената. Монтирайте зарядното устройство сигурно, като използвате винтове за гипсокартон (купуват се отделно) с дължина най-малко 25,4 мм с диаметър на главата на винта 7–9 мм, завинтени в дърво до оптимална дълбочина, оставяйки около 5,5 мм от изложения винт. Подравнете отворите отзад на зарядното устройство с издадените винтове и ги поставете докрай в отворите.

Инструкции за почистване на зарядното устройство



ПРЕДУПРЕЖДЕНИЕ: Опасност от удар. Не използвайте вода или други почистващи разтвори. От външната част на зарядното устройство можете да почистите наславанията и намазняванията с помощта на кърпа или мека, неметална четка. Не използвайте вода или други почистващи разтвори. Никога не допускайте влизането на течности в инструмента; никога не потапяйте в течност, която и да е част на инструмента.

Батерияни пакети

Важни инструкции за безопасност за всички акумулаторни пакети

При поръчка на резервни батерии, не забравяйте да включите каталожен номер и напрежение.

Батерията не е напълно заредена от картонената опаковка.

Преди да използвате акумулаторния пакет и зарядното устройство, прочетете инструкциите за безопасност по-долу. След това следвайте дадената процедура за зареждане.

ПРОЧЕТЕТЕ ВСИЧКИТЕ ИНСТРУКЦИИ

- **Не зареждайте и не използвайте батерии в експлозивна атмосфера, като например наличието на запалителни течности, газове или прах.** Поставянето или изваждането на батерията от зарядното устройство може да възпламени прахообразни материали или пари.
- **Никога не вкарвайте със сила акумулаторен пакет в зарядното устройство. Не променяйте батерияния пакет по никакъв начин, за да се побере в несъвместимо зарядно устройство, защото батерията може да се счука и да причини сериозни наранявания.**
- **Зареждайте акумулаторните пакети само в зарядни устройства на DeWALT.**
- **НЕ мокрете и не потапяйте във вода или други течности.**

- **Не съхранявайте и не използвайте инструмента и батерията на места, където температурата може да падне под 4°C (34°F) (като външни навеси или метални сгради през зимата), или да достигне или надвиши 40°C (104°F) (като външни навеси или метални сгради през лятото).**

- **Не изгаряйте акумулаторния пакет, дори да е сериозно повреден или напълно изхабен.**

Батерийния пакет може да експлодира в огъня. При изгарянето на литиево-йонен акумулаторен пакет се образуват токсични изпарения и материали.

- **Ако батерийното съдържание влезе в контакт с кожата, веднага я измийте с мек сапун и вода.** Ако в окото влезе батерийна течност, изплакнете с вода на отворено око за 15 минути или докато не премине дразненето. Ако е необходима медицинска помощ, батерийният електролит е съставен от смесица от течни органични карбонати и литиеви соли.

- **Съдържанието от отворени батерийни клетки може да причини дразнене в дихателната система.** Необходим е свеж въздух. Ако симптомите продължават, потърсете медицинска помощ.



ПРЕДУПРЕЖДЕНИЕ: Опасност от изгаряне.

Батерийната течност може да е запалителна, ако е изложена на искра.



ПРЕДУПРЕЖДЕНИЕ: Никога и по никаква причина не се опитвайте да отворите акумулаторен пакет.

Ако акумулаторният пакет е спукан или повреден, не включвайте зарядното устройство. Не чупете, не изпускате и не повреждайте акумулаторния пакет. Не използвайте батерийен пакет или зарядно устройство, което е било ударено рязко, изпуснато, прегазено или повредено по някакъв начин (като прободено с пирон, ударено с чук, настъпано). Може да се стигне до токов удар. Повредените акумулаторни пакети трябва да бъдат върнати на сервизния център за рециклиране.



ПРЕДУПРЕЖДЕНИЕ: Опасност от пожар. Не съхранявайте и не пренасяйте акумулаторния пакет така, че да се получи контакт на батерийните клемми с метални предмети.

Например, не поставяйте акумулаторния пакет в престилка, джобове, кутии с инструменти, чекмеджета и др., в които има пирони, винтове, ключове и др.



ВНИМАНИЕ: Когато не го използвате, поставете инструмента на едната му страна на стабилна повърхност, където няма да представлява опасност от препъване и падане.

Някои инструменти с големи акумулаторни пакети могат да стоят изправени на акумулаторния пакет, но могат да бъдат лесно съборени.

Транспортиране



ПРЕДУПРЕЖДЕНИЕ: Опасност от пожар.

Транспортирането на батериите може да доведе до пожар, ако клемите на батерията по-

невнимание докоснат проводни материали. При транспортирането на батерии се уверете, че клемите на батерията са защитени и добре изолирани от материали, които могат да влязат в контакт с тях и да причинят късо съединение. **ЗАБЕЛЕЖКА:** Литиево-йонните батерии не трябва да се поставят в регистриран багаж.

Батериите DEWALT са в съответствие с всички приложими наредби за транспортиране, както се препоръчва от стандартите на индустрията и законовите стандарти, които включват препоръките на ООН относно превоза на опасни товари; Наредбите за Транспортиране на опасни стоки на Международната асоциация за въздушен транспорт (IATA), наредбите на Международни опасни товари по море (IMDG) и Европейската спогодба за международен Транспортиране на опасни товари по шосе (ADR). Литиево-йонните клетки и батерии са били тествани в раздел 38,3 от Ръководството за тестове и критерии с препоръки на ООН относно превоз на опасни товари.

В повечето случаи, транспортирането на пакет батерии DEWALT ще бъде изключено от класифициране, като напълно регулиран клас 9 опасни материали. По принцип, само пратки, които съдържат литиево-йонни батерии с енергийна номинална мощност по-голяма от 100 Ват часа (Wh) трябва да се изпращат като напълно регулирани продукти от Клас 9. Всичките литиево-йонни батерии имат отбелязана енергия във ват часа на пакета. Допълнително, поради регулационни усложнения, DEWALT не препоръчва транспортиране по въздух на литиево-йонни акумулаторни пакети без значение от номиналната мощност за Ват часа. Превозването на инструменти с батерии (комплект) може да бъде извършвано по въздуха по изключение, ако номиналната мощност на Ват часа на акумулаторния пакет не е по-голяма от 100 Whr.

Независимо от това дали дадена пратка се счита за изключение или е напълно регламентирана, отговорността пада на изпращача да се консултира за най-новите разпоредби за опаковане, етикетирание/маркиране и изисквания за документация.

Информацията, предоставена в този раздел на ръководството е предоставена добросъвестно и се счита за точна към момента на създаване на документа. Въпреки това, обявена или подразбираща се гаранция не се предоставя. Отговорността е на купувача да гарантира, че неговите дейности са в съответствие с приложимите разпоредби.

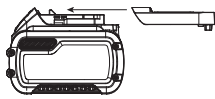
Транспортиране на FLEXVOLT™ батерия

Батерията на DEWALT FLEXVOLT™ има два режима: **Употреба и превоз.**

Режим на употреба: Когато батерията FLEXVOLT™ стои самостоятелно или е в продукт DEWALT 18V, тя ще работи като 18V батерия. Когато батерията FLEXVOLT™ е в 54V или 108V (две 54V батерии) продукт, тя ще работи като 54V батерия.

Режим на превоз: Когато капачето е поставено към батерията FLEXVOLT™ батерията е в режим за превоз. Пазете капачето за транспортиране.

Когато е в Режим за превоз, линиите на клетките са електрически разкачени в пакета, което прави 3 батерии с по-ниска номинална мощност на Ват часа (Wh) в сравнение с 1 батерия с по-висока номинална мощност на Ват часа. Това увеличено количество от 3 батерии с по-ниска номинална мощност на Ват часа може да изключи пакета от някои регулационни изисквания за превоз, които важат само за батерии с висока номинална мощност на Ват часа.



Например, номиналната мощност Ват часа **Use: 108 Wh** означава 3 x 36 Wh, което означава 3 батерии от 36 Wh всяка.

Примерни маркировки за употреба и превоз

Use: 108 Wh

Transport: 3x36 Wh

Използването на номинална мощност Ват часа указва 108 Wh (означава само 1 батерия).

Препоръки за съхранение

1. Най-доброто място за съхраняване е това, което е хладно и сухо, далече от директна слънчева светлина и прекалена жега или студ. За оптимална работа и живот, когато не са в употреба, съхранявайте акумулаторните пакети при стайна температура.
2. За дълго съхранение, препоръчително е да съхранявате напълно заредения акумулаторен пакет на хладно, сухо място извън зарядното устройство, за оптимални резултати.

ЗАБЕЛЕЖКА: Акумулаторните пакети не трябва да се съхраняват напълно изпразнени. Акумулаторният пакет трябва да се презареди преди употреба.

Етикети на зарядното устройство и акумулаторния пакет

В допълнение към пиктограмите, използвани в това ръководство, етикетите на зарядното устройство и акумулаторния пакет може да показват следните пиктограми:



Преди употреба, прочетете ръководството с инструкциите.



Вижте **Технически данни** за времето на зареждане.



Не докосвайте с проводими предмети.



Не зареждайте повредени акумулаторни пакети.



Не излагайте на вода.



Веднага сменяйте повредените кабели.



Зареждайте само между 4°C и 40°C.



Само за употреба на закрито.



Изхвърлете батерията с дължимата грижа за околната среда.



Зареждайте акумулаторните пакети DeWALT само със съответните зарядни устройства на DeWALT. Зареждането на батерийни пакети, различни от определените DeWALT батерии със зарядно устройство DeWALT могат да ги взривят или да доведат до други опасни ситуации.



Не изгаряйте акумулаторния пакет.



ИЗПОЛЗВАЙТЕ (без капака за транспортиране). Пример: Wh номиналната мощност указва 108 Wh (1 батерия с 108 Wh).



ТРАНСПОРТИРАНЕ (с вграден капак за транспортиране). Пример: Номиналната мощност Wh указва 3 x 36 Wh (3 батерии от 36 Wh).

Вид батерии

Следните артикули (SKU) работят с 54 волтова батерия: DCG4610

Тези акумулаторни пакети може да се използват с: DCB546, DCB547, DCB548. Вижте раздела **Технически данни** за повече информация.

Съдържание на пакета

Съдържанието на пакета включва:

- 1 Инструмент за отрязване
- 1 Странична дръжка
- 1 Шестоъгълен ключ
- 1 Режещ кожух
- 1 Заклучващ фланец
- 1 Поддържащ фланец
- 1 Li-Ion батерийен пакет (модели C1, D1, L1, M1, P1, S1, T1, X1)
- 2 Li-Ion батерийни пакети (модели C2, D2, L2, M2, P2, S2, T2, X2)
- 3 Li-Ion батерийни пакети (модели C3, D3, L3, M3, P3, S3, T3, X3)
- 1 Ръководство с инструкции

ЗАБЕЛЕЖКА: Акумулаторните пакети, зарядните устройства и кутиите с инструменти не са включени за N-моделите. Акумулаторният пакет и зарядните устройства не са включени за NT-моделите. В моделите включват Bluetooth® батерийни пакети.

ЗАБЕЛЕЖКА: Думата и логото на Bluetooth® са регистрирана търговска марка, собственост на Bluetooth®,

SIG, Inc. и всяка употреба на такива марки от инструментите на DeWALT е при условията на лиценз. Другите търговски марки и търговски имена са тези, на съответните им собственици.

- Проверете инструмента за повреда на частите или аксесоарите, която може да е възникнала по време на транспортирането.
- Вземете си време да прочетете подробно това ръководство преди работа.

Маркировка върху инструментите

На инструмента са показани следните пиктограми:



Преди употреба, прочетете ръководството с инструкциите.



Носете защита за ушите.



Носете защита за очите.

Позиция на кода на датата (Фиг. А)

Кодът за дата **20**, който включва и годината на производство, се отпечатва в корпуса на инструмента за рязане и капака.

Пример:

2020 XX XX

Година на производство

Описание (Фиг. А)



ПРЕДУПРЕЖДЕНИЕ: Никога не променяйте инструмента или неговите части. Това може да доведе до лични наранявания и щети.

- | | |
|---------------------------------------|--|
| 1 Пусков превключвател | 11 Регулатор за дълбочината на рязане |
| 2 Закljučващ лост | 12 Дълбочина на копчето за регулиране на среза |
| 3 Бутон за заключване на шпиндела | 13 Сваляеми дискове |
| 4 Шпиндел | 14 Преден бутон за кожата |
| 5 Странична ръкохватка | 15 Страничен бутон за кожата |
| 6 Батериен пакет | 16 Горен кожух |
| 7 Бутон за освобождаване на батерията | 17 Долен кожух |
| 8 Въртящ се отвор за прах | 18 Закljučващ фланец |
| 9 Винт за втулката | 19 Поддържач фланец |
| 10 Метална основа | |

Употреба по предназначение

Вашият инструмент за рязане с режещ кожух е проектиран за професионални приложения за рязане на зидария. Не е предназначен за употреба с метал или дърво. Може да се използва само за сухо рязане. Използването на подходящ инструмент, диамантен диск и вакуумен прахоуловител, може да се използва за отстраняване на огромно количество статичен и въздушен прах, който без използването на кожата за рязане може да замърси работната среда или да

създаде повишен риск за здравето на оператора и на лицата в непосредствена близост.

НЕ използвайте в мокри условия или в среда на запалителни течности или газове.

Инструментът за рязане с режеща обвивка е професионален инструмент.

НЕ допускайте деца в близост до инструмента. Необходим е надзор, когато този инструмент се използва от неопитен оператор.

- **Малки деца и хора с увреждания.** Този уред не е предназначен за употреба от малки деца или хора с увреждания без наблюдение.
- Този продукт не е предназначен за употреба от хора (включително деца) с намалени физически, сензорни или умствени възможности, или с липса на знания, освен ако не са под наблюдение или не са били инструктирани относно употребата на устройството от човек, отговорен за тяхната безопасност. Никога не оставяйте сами деца с този продукт.

Електронен съединител

Електронният съединител за ограничаване на въртящия момент намалява реакцията на максимален въртящ момент, предаден на оператора в случай на задръстване на диск. Тази функция също така предотвратява спирането на зъбното колело и електродвигателя. Съединителят за ограничаване на въртящия момент е фабрично зададен и не може да се регулира.

Спирачка

След като захранването бъде изключено, спирачката спира въртенето на колелото по-бързо, отколкото единица без тази функция. Това подобрява ефективността и увеличава защитата на потребителя. Времето на спиране ще варира в зависимост от типа на използвания диск.

СГЛОБЯВАНЕ И РЕГУЛИРАНЕ



ПРЕДУПРЕЖДЕНИЕ: За да намалите риска от сериозно нараняване, изключете инструмента от електрическата мрежа, преди да регулирате или сваляте/поставяте представки или аксесоари. Едно нежелано задействане на инструмента може да предизвика наранявания.



ПРЕДУПРЕЖДЕНИЕ: Използвайте само DeWALT акумулаторни пакети и зарядни устройства.

Поставяне и сваляне на батерийния пакет от инструмента (Фиг. В)

ЗАБЕЛЕЖКА: Уверете се, че батерийния пакет **6** е напълно зареден.

Монтиране на акумулаторния пакет на дръжката на инструмента

1. Подравнете комплекта батерии **6** с релсите вътре в дръжката на инструмента (фиг. В).

- Приплъзнете го в дръжката, докато батерийният пакет се вмести плътно в инструмента и внимавайте да чуете щракване, когато е поставен на място.

Сваляне на батерийния пакет от инструмента

- Натиснете бутона за освобождаване **7** и силно издърпайте батерийния пакет от дръжката на инструмента.
- Вкарайте батерийния пакет в зарядно устройство, както е описано в раздела за зареждане от това ръководство.

Акумулаторни батерии с манометър за гориво (Фиг. В)

Някои батерийни пакети на DeWALT включват индикатори за нивото на зареденост на батериите и се състоят от три зелени светодиодни лампички, които отчитат моментното ниво на зареденост на батериите.

За да задействате индикатора за зареждане, натиснете и задръжте бутона **21**. Ще светне комбинация от трите светодиодни лампи, които ще укажат нивото на зареденост. Когато нивото на заряд в батерията е под използваемия лимит, индикатора за зарядност няма да светне и батерията ще трябва да се презарежда.

ЗАБЕЛЕЖКА: Индикаторът на горивото е само показател на нивото на зареждане на акумулаторния пакет. Той не указва функционалността на инструмента и е обект на промяна, въз основа на продуктите компоненти, температурата и приложението за крайния потребител.

Монтаж на странична дръжка (Фиг. А)



ПРЕДУПРЕЖДЕНИЕ: Преди да използвате инструмента, проверете дали дръжката е здраво затегната.



ПРЕДУПРЕЖДЕНИЕ: Страничната дръжка винаги трябва да се използва, за да се поддържа контрол на инструмента по всяко време.

Завийте плътно страничната дръжка **5** в един от отворите от двете страни на кутията на редуктора.

Монтиране и сваляне на режещия кожух

Монтиране на DWE46225 125 мм режещ капак (фиг. А, С, D)



ПРЕДУПРЕЖДЕНИЕ: Не е възможно да се използва инструмента за срязване със защитен предпазител за шлифоване.

- Натиснете едновременно предния бутон на капака **14** и страничния бутон **15**, за да отворите напълно режещия капак (фиг. D).
- Разхлабете винта **9** на режещия капак и подравнете зъбците **22** на режещия капак с прорезите **23** на отрязаната кутия на инструмента.
- Завъртете кожуха до желаната работна позиция. Кожухът трябва да бъде разположен между шпиндела и оператора, за да се осигури оптимална ефективност.

- Затегнете винта на маншета **9**, за да закрепите режещия капак на кутията на редуктора. Не работете с отрязващия инструмент с хлабав режещ капак.

- За да свалите режещия кожух, разхлабете винта на втулката, завъртете режещия кожух, за да подравните прорезите и езичетата, и издърпайте нагоре върху режещия кожух.

ЗАБЕЛЕЖКА: Режещият кожух се настройва фабрично на диаметъра на главината на кутията на предавката. Ако след определен период режещият капак се разхлаби, затегнете винта **9**.

ЗАБЕЛЕЖКА: Ако режещата обвивка не може да бъде закрепена чрез затягане на винта на втулката, не използвайте инструмента. Занесете инструмента и режещия капак в сервис, за да поправите или смените режещия капак.

Монтиране и използване на диамантени режещи колела (фиг. А, D, E)



ПРЕДУПРЕЖДЕНИЕ: С режещ капак трябва да се използват само диамантени дискове с отрицателен ъгъл на наклона. НЕ режете метали. Не използвайте захванати абразивни дискове.

- С режещия капак, прикрепен към инструмента за отрязване, натиснете едновременно предния бутон на капака **14** и страничния бутон **15**, за да отворите напълно режещия капак.
- Инсталирайте подложния фланец **18** върху шпиндела **4**.
- Поставете диска **26** върху заключващия фланец **19**, и поставете и двете върху шпиндела, срещу опорния фланец, центрирайки колелото върху повдигнатия център на задния фланец.
- Докато натискате бутона за заключване на шпиндела, затегнете заключващия фланец:
 - Затегнете стандартния заключващ фланец с помощта на гаечен ключ.
- След като диамантеното режещо колело е монтирано, режещият капак трябва да бъде затворен чрез едновременно натискане на предния бутон на капака **14** и страничния бутон **15**.
- За да свалите диска, натиснете бутона за заключване на шпиндела и разхлабете заключващия фланец.

Регулиране на дълбочинното рязане (Фиг. А)

- Разхлабете копчето за регулиране на дълбочината на рязане **12**.
- Плъзнете регулатора на дълбочината на рязане **11** в желаното положение. Ако капакът е затворен, натиснете бутона на предния капак **14**, за да отворите капака. Това ще направи по-лесно придвижването на регулатора на дълбочината на рязане.
- Затегнете копчето за регулиране на регулатора за дълбочината на рязане.

Прахоулавяне (Фиг. А, F)



ПРЕДУПРЕЖДЕНИЕ: Използвайте само електроинструмента, препоръчан от DeWALT с тази приставка.

За повече информация относно електрическите инструменти на DeWALT, съвместими с това приспособление, моля, свържете се с някой от оторизирани центрове за услуги, посочени на задната корица, или се обърнете към пълните подробности за следпродажбената ни услуга на нашият уеб адрес: www.2helpU.com.



ПРЕДУПРЕЖДЕНИЕ: Тази приставка трябва да се използва със система за прахоулавяне. **ВИНАГИ** да носите сертифицирана предпазна маска за лице или прах.

ЗАБЕЛЕЖКА: Уверете се, че свързването на маркуча е обезопасено.

ЗАБЕЛЕЖКА: Количеството прах, събрано от прахосмукачката, зависи от неговата филтърна система. За повече информация се обърнете към ръководството за инструкции за прахосмукачката.

Всички кожуси за прахоулавяне на DeWALT са създадени за работа с конектора на DeWALT Airlock DWV9000.

1. Прикрепете съединителя DWV9000 **24** към вашия маркуч за събиране на прах **25**.
2. Отключете конектора DWV9000 **24** и плъзнете върху праховия отвор **8**.
3. Заклучете конектора DWV9000 **24**, за да го закрепите.

Традиционни вакуумни маркучи за прахоуловители

Прикрепете препоръчания вакуумен маркуч за прахосмукачка към отвора за прах **8**.

Демонтиране и поставяне на дискове (фиг. G)

Този капак за рязане се предлага с четири сменяеми диска **13** върху металната основа **10**, които могат да се отделят, ако не е необходимо.

1. Отстранете скобите **27**, придържащи колелата към основата.
2. Свалете дисковете.
3. Извадете шарнирния шифт **28**.

За да прикрепите дисковете към основата, поставете отново въртящия шифт, плъзнете колелата върху техните оси и закрепете скобите на място. Уверете се, че всичките четири колела са здраво закрепени, преди да използвате режещия кожух.

РАБОТА

Инструкции за употреба



ПРЕДУПРЕЖДЕНИЕ: Винаги спазвайте инструкциите за безопасност и приложимите разпоредби.



ПРЕДУПРЕЖДЕНИЕ: За да намалите риска от сериозно нараняване, изключете инструмента от електрическата мрежа, преди да регулирате или сваляте/поставяте представки или аксесоари. Едно нежелано задействане на инструмента може да предизвика наранявания.

Правилна позиция на ръцете (Фиг. H)



ПРЕДУПРЕЖДЕНИЕ: За да намалите риска от сериозно нараняване, **ВИНАГИ** използвайте подходяща позиция на ръцете, както е показано.



ПРЕДУПРЕЖДЕНИЕ: За намаляване на риска от сериозно нараняване, **ВИНАГИ** дръжте здраво в очакване на неочаквана реакция.

Правилното положение на ръката изисква едната ръка на страничната дръжка **5**, а другата ръка върху тялото на инструмента, както е показано на фигура H.

Пусков превключвател и заключващ лост (Фиг. А)



ПРЕДУПРЕЖДЕНИЕ: Преди да използвате инструмента, проверете дали дръжката е здраво затегната.

1. За да включите инструмента, натиснете лоста за заключване **2** към задната част на инструмента, след което натиснете спусъка **1**. Инструментът ще работи, докато превключвателя е натиснат.
2. Изключете инструмента, като освободите освобождаващия превключвател.



ПРЕДУПРЕЖДЕНИЕ: Задръжте страничната дръжка и тялото на инструмента здраво, за да поддържате управлението на инструмента при стартиране и по време на употреба, и докато диска или аксесоара не спре да се върти. Уверете се, че колелото е спряло напълно, преди да поставите инструмента долу.



ПРЕДУПРЕЖДЕНИЕ: Оставете инструмента да достигне пълни обороти, преди да докоснете инструмента до работната повърхност. Повдигнете инструмента от работната повърхност, преди да го изключите.

Заклучване на шпиндела (Фиг. А)

Заклучването на шпиндела **3** е предвидено, за да предотврати въртенето на шпиндела при инсталиране или сваляне на дисковете. Задействайте блокировката на шпиндела само, когато инструментът е изключен и от захранването и е спрял напълно.

ЗАБЕЛЕЖКА: За да намалите риска от повреда на инструмента, не включвайте блокировката на шпиндела докато инструмента работи. Ще настъпи повреда на инструмента и прикрепеният аксесоар може да се отдели, което може да доведе до нараняване.

За да фиксирате ключалката, натиснете бутона за заключване на шпиндела **3** и завъртете шпиндела, докато не успеете да завъртите шпиндела допълнително.

Прилагане на подреждане и рязане (Фиг А, Н)

1. Задайте желаната дълбочина на рязане, вижте **Регулатор на дълбочината на рязане** под **Монтаж и настройки**.
2. Оставете инструмента да достигне пълни обороти, преди да го докоснете до работната повърхност.
3. Застанете така, че отворената долна страна на кожуха и диска да са обърнати далече от вас.
4. Поставете дълбочината на плаза за рязане **10** на капака върху работната повърхност и започнете да режете, като се потопите в работната повърхност. Горният капак **16** ще се заключи върху долния капак **17** след първоначалното потапяне. **ЗАБЕЛЕЖКА:** Дръжте дълбочината на режещият плаз на кожуха към работната повърхност, за да осигурите правилното събиране на прах.
5. С капака обърнат, както е показано на фигура Н, издърпайте отрязващия инструмент по работната повърхност. **ЗАБЕЛЕЖКА:** Режещият инструмент трябва да се използва САМО в зададената посока.
6. Когато приключите с рязането, извадете инструмента от работната повърхност, преди да изключите инструмента. Оставете инструмента да спре да се върти, преди да го сложите долу.
7. Натиснете бутона на страничния капак **15**, за да освободите горния капак и да започнете ново потапяне и рязане.

ПОДДРЪЖКА

Вашият електроинструмент на DeWALT е създаден за продължителна и дългосрочна работа с минимална поддръжка. Продължителната и задоволителна работа зависи от правилната грижа за инструмента и от редовното почистване.



ПРЕДУПРЕЖДЕНИЕ: За да намалите риска от сериозно нараняване, изключете инструмента от електрическата мрежа, преди да регулирате или сваляте/поставяте представки или аксесоари. Едно нежелано задействане на инструмента може да предизвика наранявания.

Зарядното устройство и акумулаторният пакет не могат да се сервизират.



Смазване

Вашият електроинструмент трябва да се смазва допълнително.



Почистване



ПРЕДУПРЕЖДЕНИЕ: Издухвайте замърсяванията и праха на основния корпус със сух въздух винаги, когато забележите събиране на мръсотия в и около вентилационните отвори. Носете одобрена защита за очите и одобрена защитна противопрахова маска, когато извършвате тази процедура.



ПРЕДУПРЕЖДЕНИЕ: Никога не използвайте разтворители или други химикали за почистване на неметалните части на инструмента. Тези химикали могат да влошат качеството на материалите, използвани за тези части. Използвайте намокрена с вода и мек сапун кърпа. Никога не допускайте влизането на течности в инструмента; никога не потапяйте в течност, която и да е част на инструмента.

Допълнителни аксесоари



ПРЕДУПРЕЖДЕНИЕ: Понеже с този инструмент не са тествани аксесоари, различни от предложените от DeWALT, използването на такива аксесоари с този инструмент може да е опасно. За да се намали риска от нараняване, използвайте само препоръчаните от DeWALT аксесоари с този продукт.



ПРЕДУПРЕЖДЕНИЕ: Аксесоарите трябва да бъдат класифицирани най-малко за препоръчителната скорост на предупредителния етикет. Колелата и другите аксесоари, които работят над номиналната скорост, могат да се раздалечат и да причинят наранявания. Атрибутите на аксесоарите трябва винаги да са над скоростта на инструмента, както е показано на табелката на инструмента. Използвайте подходящо острие за всяко приложение за рязане.

Посъветвайте се с вашия доставчик за по-подробна информация относно подходящите аксесоари.

Защита на околната среда



Разделно събиране. Продуктите и батериите, отбелязани с този символ не трябва да се изхвърлят с битовите отпадъци.



Продуктите и батериите съдържат материали, които могат да бъдат възстановени или рециклирани, което намаляване търсенето на суровини. Моля, рециклирайте електрически продукти и батериите в съответствие с местните разпоредби. Повече информация можете да намерите на www.2helpu.com.

Презареждащ се акумулаторен пакет

Този акумулаторен пакет с продължителен живот трябва да се презарежда, когато вече не може да отдава достатъчно мощност при работи, където преди е работел с лекота.

В края на своя техничен живот, го изхвърлете с внимание за околната среда:

- Напълно изтощете акумулаторния пакет, след това го свалете от инструмента.
- Li-Ion клетки могат да се рециклират. Занесете ги на своя дилър или на местната станция за рециклиране. Събраните акумулаторни пакети ще бъдат рециклирани или изхвърлени подходящо.

Stanley Black & Decker
Phoenicia Business Center
Strada Turturelelor, nr 11A, Etaj 6, Modul 15,
Sector 3 Bucuresti
Telefon: +4021.320.61.04/05

