

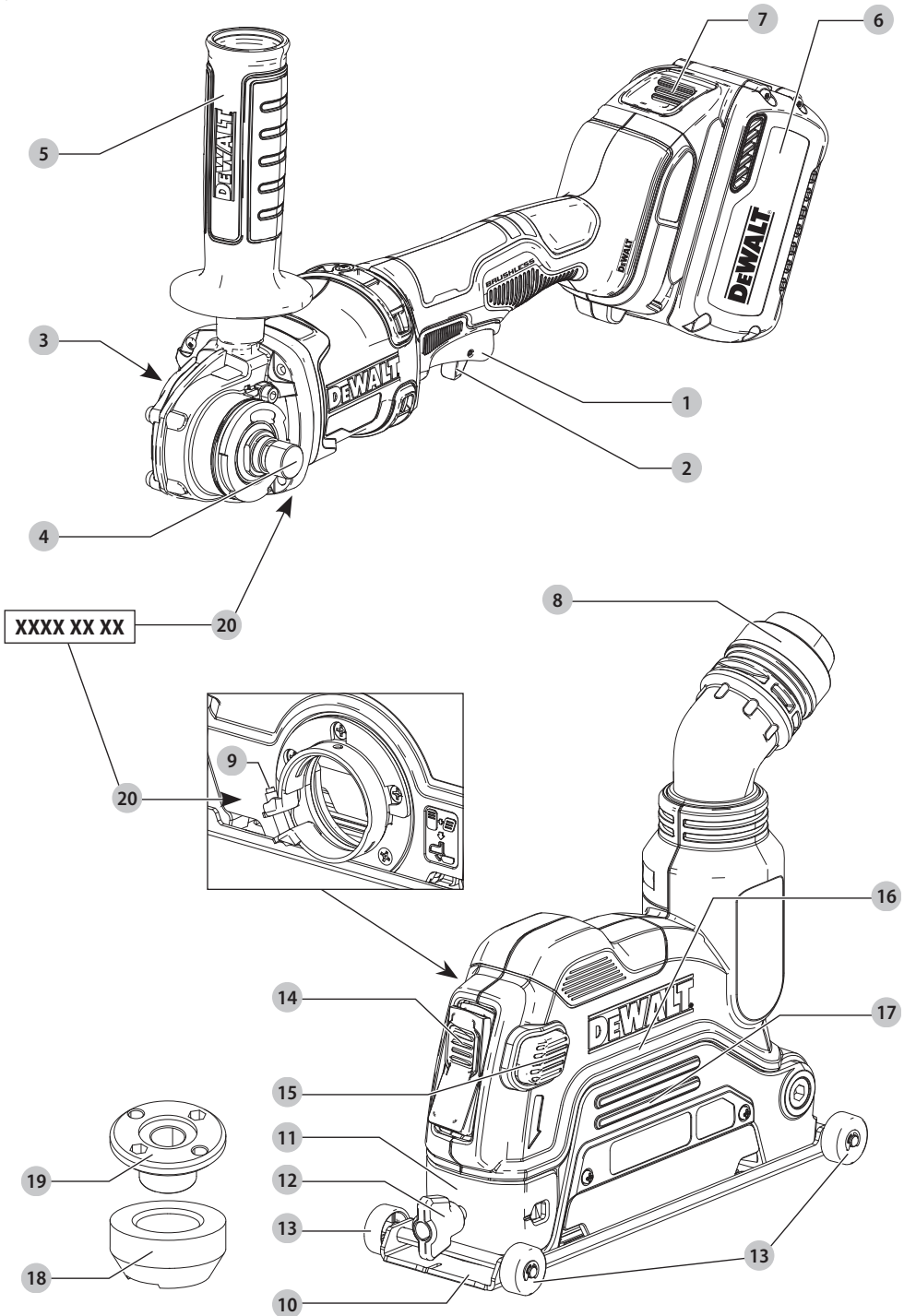
DEWALT®

XR LI-ION

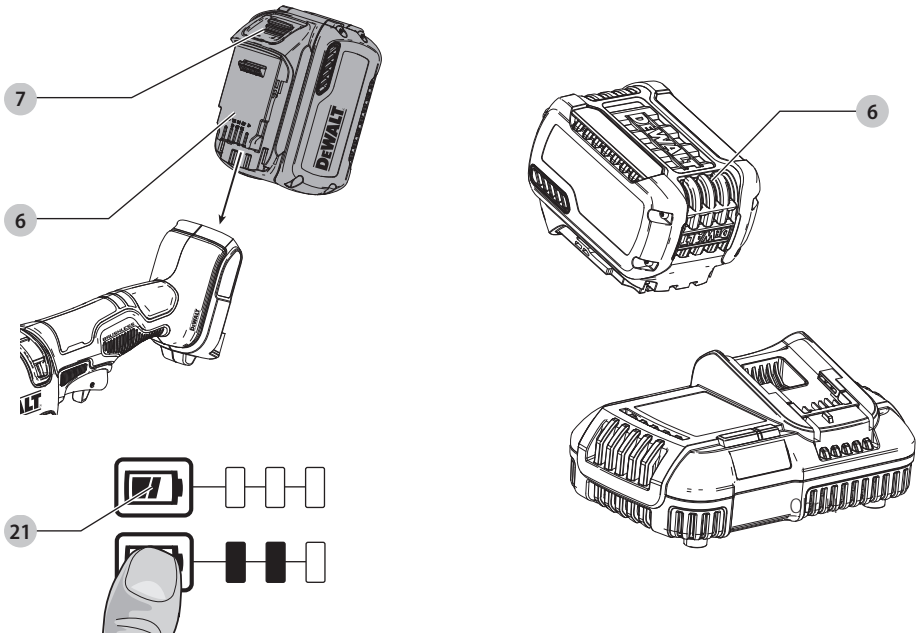
511117 - 87 SK

Preložené z pôvodného návodu

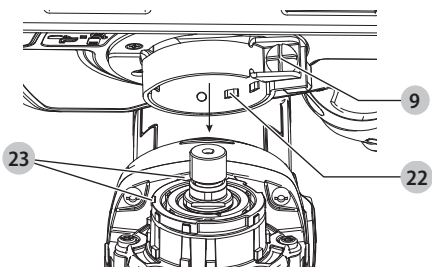
DCG4610



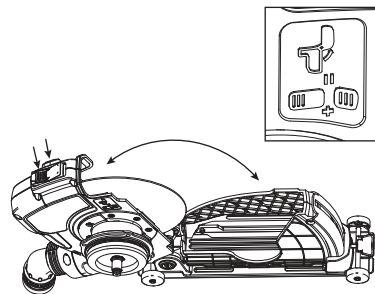
Obr. B



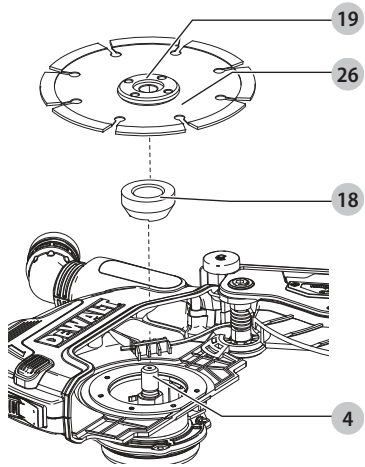
Obr. C



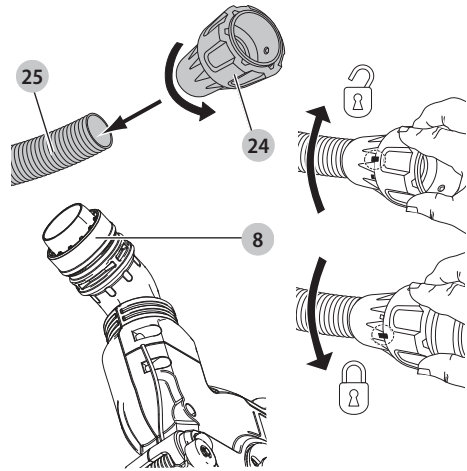
Obr. D



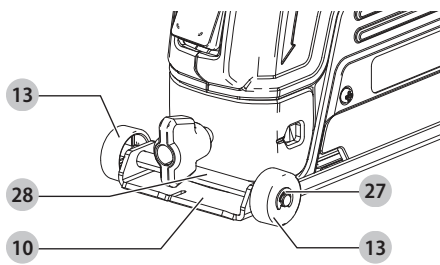
Obr. E



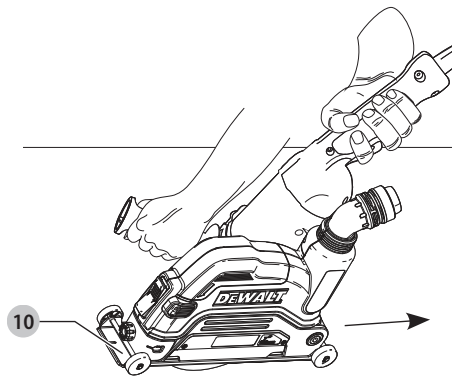
Obr. F



Obr. G



Obr. H



REZACIE NÁRADIE S KOTÚČOM 125 MM A OCHRANNÝM KRYTOM DCG4610

Blahoželáme vám!

Zvolili ste si náradie značky DEWALT. Roky skúseností, dôkladný vývoj výrobkov a inovácie vytvorili zo spoločnosti DEWALT jedného z najspoľahlivejších partnerov pre používateľov profesionálneho elektrického náradia.

Technické údaje

| | | DCG4610 |
|---------------------------------------|-------------------|---------|
| Napájacie napätie | V_{oc} | 54 |
| Typ | | 1 |
| Typ akumulátora | | Li-Ion |
| Výstupný výkon | W | 1 700 |
| Otáčky naprázdno / menovité otáčky | min^{-1} | 9 000 |
| Priemer hriadeľa | | M14 |
| Dĺžka hriadeľa | mm | 21,45 |
| Priemer držiaka krytu | mm | 44,4 |
| Maximálny priemer diamantového kotúča | mm | 125 |
| Hrúbka kotúča | mm | 1,2 |
| Hmotnosť (bez akumulátora) | kg | 3,11 |

Hodnoty týkajúce sa hlučnosti a vibrácií (priestorový vektorový súčet) podľa normy EN60745-2-22:

| | | |
|--|-------|-----|
| L_{PA} (hladina akustického tlaku) | dB(A) | 93 |
| L_{WA} (hladina akustického výkonu) | dB(A) | 104 |
| K (odchýlka uvedenej hodnoty týkajúcej sa hlučnosti) | dB(A) | 3 |

| | | |
|--------------------------|----------------|-----|
| Hodnota vibrácií $a_h =$ | m/s^2 | 2,2 |
| Odchýlka K = | m/s^2 | 1,5 |

Veľkosť vibrácií uvedená v tomto dokumente sa merala podľa normalizovaných požiadaviek, ktoré sú uvedené v norme EN60745, a môže sa použiť na porovnanie jedného náradia s ostatnými. Tieto hodnoty sa môžu použiť na predbežný odhad pôsobenia na obsluhu.

VAROVANIE: Deklarované hodnoty vibrácií sa vzťahujú na určené štandardné použitie tohto náradia. Ak je však náradie použité na rôzne aplikácie s rozmanitým príslušenstvom alebo ak sa vykonáva jeho nedostatočná údržba, veľkosť vibrácií môže byť odlišná. Tak sa môže počas celkového pracovného času čas pôsobenia na obsluhu značne predĺžiť.

Odhad miery pôsobenia vibrácií na obsluhu musí počítať aj s časom, keď je toto náradie vypnuté, alebo keď je v chode naprázdno a aktuálne nevykonáva žiadnu prácu. Počas celkového pracovného času sa tak môže čas pôsobenia na obsluhu značne skrátiť.

Zistite si ďalšie doplnkové bezpečnostné opatrenia, ktoré chránia obsluhu pred účinkom vibrácií, ako sú: údržba

náradia a jeho príslušenstva, udržiavanie rúk v teple, organizácia spôsobu práce.

ES Vyhlásenie o zhode

Smernica pre strojové zariadenia



Rezacie náradie s kotúčom 125 mm a ochranným krytom DCG4610

Spoločnosť DEWALT týmto vyhlasuje, že tieto výrobky popisované v časti **Technické údaje** spĺňajú požiadavky nasledujúcich noriem: 2006/42/EC, EN60745-1:2009+A11:2010, EN60745-2-22:2011+A11:2013.

Tieto výrobky spĺňajú taktiež požiadavky smernice 2014/30/EÚ a 2011/65/EÚ. Ďalšie informácie Vám poskytne zástupca spoločnosti DEWALT na nasledujúcej adrese alebo na adresách, ktoré sú uvedené na zadnej strane tohto návodu.

Nižšie podpísaná osoba je zodpovedná za zostavenie technických údajov a vydáva toto vyhlásenie v zastúpení spoločnosti DEWALT.

Markus Rompel Viceprezident technického oddelenia, PTE-Europa DEWALT, Richard-Klinger-Straße 11, D-65510, Idstein, Germany 17. 1. 2020



VAROVANIE: Z dôvodu obmedzenia rizika zranenia si prečítajte tento návod na obsluhu.

Vysvetlenie pojmov: Bezpečnostné pokyny

Nižšie uvedené definície opisujú stupeň závažnosti každého označenia. Prečítajte si pozorne návod na obsluhu a venujte pozornosť týmto symbolom.



NEBEZPEČENSTVO: Označuje bezprostredne hroziacu rizikovú situáciu, ktorá, ak sa jej nezabráni, **povedie** k spôsobeniu **vážneho alebo smrteľného zranenia**.



VAROVANIE: Označuje potenciálne rizikovú situáciu, ktorá, ak sa jej nezabráni, **môže viesť** k spôsobeniu **vážneho alebo smrteľného zranenia**.



UPOZORNENIE: Označuje potenciálne rizikovú situáciu, ktorá, ak sa jej nezabráni, **môže viesť** k spôsobeniu **lahkého alebo stredne vážneho zranenia**.

POZNÁMKA: Označuje postup **nesúvisiaci so spôsobením zranenia**, ktorý, ak sa mu nezabráni, **môže viesť** k **poškodeniu zariadenia**.



Upozorňuje na riziko úrazu elektrickým prúdom.



Upozorňuje na riziko vzniku požiaru.

SLOVENČINA

| Akumulátory | | | | Nabíjačky/Dĺžky nabíjania (minúty) | | | | | | | |
|-------------|-----------------|-----------|--------------|------------------------------------|--------|--------|--------|--------|--------|--------|--------|
| Kat. č. | V _{oc} | Ah | Hmotnosť(kg) | DCB104 | DCB107 | DCB112 | DCB113 | DCB115 | DCB118 | DCB132 | DCB119 |
| DCB546 | 18/ 54 | 6,0/ 2,0 | 1,05 | 60 | 270 | 170 | 140 | 90 | 60 | 90 | X |
| DCB547 | 18/ 54 | 9,0/ 3,0 | 1,46 | 75* | 420 | 270 | 220 | 135* | 75* | 135* | X |
| DCB548 | 18/ 54 | 12,0/ 4,0 | 1,44 | 120 | 540 | 350 | 300 | 180 | 120 | 180 | X |

* Dátumový kód 201811475B alebo neskorší

VŠEOBECNÉ BEZPEČNOSTNÉ POKYNY PRE PRÁCU S ELEKTRICKÝM NÁRADÍM



VAROVANIE: Preštudujte si všetky bezpečnostné výstrahy, pokyny, obrázky a technické údaje uvedené pre toto náradie. Nedodržanie všetkých nižšie uvedených pokynov môže viesť k úrazu elektrickým prúdom, k požiaru alebo k vážnemu zraneniu.

VŠETKY BEZPEČNOSTNÉ VAROVANIA A POKYNY USCHOVAJTE NA ĎALŠIE POUŽITIE

Termín „elektrické náradie“ vo všetkých upozorneniach odkazuje na vaše náradie napájané zo siete (je vybavené prívodným káblom) alebo náradie napájané akumulátorom (bez prívodného kábla).

1) Bezpečnosť v pracovnom priestore

- a) **Pracovný priestor udržiavajte čistý a dobre osvetlený.**
Preplnený a neosvetlený pracovný priestor môže viesť k spôsobeniu úrazov.
- b) **Nepoužívajte s elektrickým náradím vo výbušnom prostredí, ako sú napríklad priestory s výskytom horľavých kvapalín, plynov alebo prašných látok.**
V elektrickom náradí dochádza k iskreniu, ktoré môže spôsobiť vznietenie horľavého prachu alebo výparov.
- c) **Pri práci s náradím zaistite bezpečnú vzdialenosť detí a ostatných osôb.** Rozptyľovanie môže spôsobiť stratu kontroly nad náradím.

2) Elektrická bezpečnosť

- a) **Zástrčka prívodného kábla náradia musí zodpovedať zásuvke. Zástrčku nikdy žiadnym spôsobom neupravujte. Nepoužívajte pri uzemnenom elektrickom náradí žiadne upravené zástrčky.**
Neupravené zástrčky a zodpovedajúce zásuvky znižujú riziko vzniku úrazu elektrickým prúdom.
- b) **Nedotýkajte sa uzemnených povrchov, ako sú napríklad potrubia, radiátory, elektrické sporáky a chladničky.** Pri uzemnení vášho tela vzrastá riziko úrazu elektrickým prúdom.
- c) **Nevystavujte elektrické náradie dažďu alebo vlhkému prostrediu.** Ak vnikne do elektrického náradia voda, zvýši sa riziko úrazu elektrickým prúdom.
- d) **S prívodným káblom zaobchádzajte opatrne. Nikdy nepoužívajte prívodný kábel na prenášanie alebo posúvanie náradia a netahajte zaň, ak chcete náradie odpojiť od elektrickej siete. Zabráňte kontaktu kábla s masťnými, horúcimi a ostrými predmetmi alebo pohyblivými časťami.** Poškodený alebo zapletený prívodný kábel zvyšuje riziko vzniku úrazu elektrickým prúdom.

- e) **Pri práci s náradím vonku používajte predĺžovacie káble určené na vonkajšie použitie.** Použitie kábla na vonkajšie použitie znižuje riziko úrazu elektrickým prúdom.
- f) **Pri práci s elektrickým náradím vo vlhkom prostredí musí byť v napájacom okruhu použitý prúdový chránič (RCD).** Použitie prúdového chrániča (RCD) znižuje riziko úrazu elektrickým prúdom.

3) Bezpečnosť osôb

- a) **Zostaňte stále pozorní, sledujte, čo robíte a pri práci s elektrickým náradím pracujte s rozvahou. Nepoužívajte elektrické náradie, ak ste unavení alebo ak ste pod vplyvom drog, alkoholu alebo liekov.**
Chvilka nepozornosti pri práci s elektrickým náradím môže viesť k vážnemu úrazu.
- b) **Používajte prvky osobnej ochrany. Vždy používajte ochranu zraku.** Ochranné prostriedky ako respirátor, protišmyková pracovná obuv, prilba a chrániče sluchu, používané v prísľušných podmienkach, znižujú riziko poranenia osôb.
- c) **Zabráňte náhodnému zapnutiu. Pred pripojením zdroja napätia alebo pred vložením akumulátora a pred zdvihnutím alebo prenášaním náradia skontrolujte, či je vypínač v polohe vypnuté.**
Prenášanie elektrického náradia s prstom na vypínači alebo pripojenie náradia k napájacemu zdroju, ak je vypínač náradia v polohe zapnuté, môže spôsobiť úraz.
- d) **Pred zapnutím náradia sa vždy uistite, či nie sú v jeho blízkosti kľúče alebo nastavovacie prípravky.**
Nastavovacie kľúče ponechané na náradí môžu byť zachytené rotujúcimi časťami náradia a môžu spôsobiť úraz.
- e) **Neprekážajte sami sebe. Pri práci vždy udržiavajte vhodný postoj a rovnováhu.** Tak je umožnená lepšia ovládateľnosť náradia v neočakávaných situáciách.
- f) **Vhodne sa obliekajte. Nenoste voľný odev alebo šperky. Dbajte na to, aby sa vaše vlasy a odev nedostali do kontaktu s pohyblivými časťami.** Voľný odev, šperky alebo dlhé vlasy môžu byť pohyblivými dielmi zachytené.
- g) **Ak sú zariadenia vybavené adaptérom na pripojenie odsávacieho zariadenia, zaistite jeho správne pripojenie a riadnu funkciu.** Použitie týchto zariadení môže znížiť nebezpečenstvo týkajúce sa prachu.
- h) **Nedovoľte, aby častým používaním náradia došlo k familiárnosti, aby ste sa stali samolúbymi a aby ste ignorovali zásady bezpečnosti.** Bezstarostnosť môže spôsobiť vážne zranenie počas zlomu sekundy.

4) Použitie elektrického náradia a jeho údržba

- a) **Nepreťažujte elektrické náradie. Používajte na vykonávanú prácu správny typ náradia.** Pri použití správneho typu náradia bude práca vykonávaná lepšie a bezpečnejšie.
- b) **Ak nie je možné vypínač náradia zapnúť a vypnúť, s náradím nepracujte.** Každé elektrické náradie s nefunkčným vypínačom je nebezpečné a musí sa opraviť.
- c) **Pred nastavením náradia, pred výmenou príslušenstva, alebo ak náradie nepoužívate, odpojte zástrčku prívodného kábla od zásuvky alebo z náradia vyberte akumulátor, ak je vyberateľný.** Tieto preventívne bezpečnostné opatrenia znižujú riziko náhodného zapnutia náradia.
- d) **Ak náradie nepoužívate, uložte ho mimo dosahu detí a zabránite tomu, aby bolo toto náradie použité osobami, ktoré nie sú oboznámené s jeho obsluhou alebo s týmto návodom.** Elektrické náradie je v rukách nekvalifikovanej obsluhy nebezpečné.
- e) **Vykonávajte údržbu elektrického náradia a príslušenstva. Skontrolujte vychýlenie alebo zablokovanie pohyblivých častí, poškodenie jednotlivých dielov a iné okolnosti, ktoré môžu ovplyvniť chod náradia. Ak je náradie poškodené, nechajte ho opraviť.** Mnoho nehôd býva spôsobených zanedbanou údržbou náradia.
- f) **Rezné nástroje udržiavajte ostré a čisté.** Riadne udržiavané rezné nástroje s ostrými reznými čepeľami sú menej náchylné na zablokovanie a lepšie sa s nimi pracuje.
- g) **Elektrické náradie, príslušenstvo, držiaky nástrojov atď., používajte podľa týchto pokynov a berte do úvahy podmienky pracovného prostredia a prácu, ktorú budete vykonávať.** Použitie elektrického náradia na iné účely, než na aké je určené, môže byť nebezpečné.
- h) **Udržiavajte rukoväti a všetky povrchy na uchopenie čisté a suché a dbajte na to, aby neboli znečistené olejom alebo mazivami.** Klzké rukoväti a povrchy na uchopenie neumožňujú bezpečnú manipuláciu a ovládateľnosť náradia v neočakávaných situáciách.

5) Použitie akumulátorového náradia a jeho údržba

- a) **Nabíjajte iba v nabíjačke určenej výrobcom.** Nabíjačka vhodná pre jeden typ akumulátora môže pri vložení iného nevhodného typu spôsobiť požiar.
- b) **Používajte výhradne akumulátor odporúčané výrobcom náradia.** Použitie iných typov akumulátorov môže spôsobiť vznik požiaru alebo zranenie.
- c) **Ak akumulátor nepoužívate, uložte ho mimo dosahu kovových predmetov, ako sú kancelárske sponky, mince, klúče, klince, skrutky alebo iné drobné kovové predmety, ktoré môžu spôsobiť skratovanie kontaktov akumulátora.** Skratovanie kontaktov akumulátora môže viesť k vzniku popálenín alebo požiaru.
- d) **V nevhodných podmienkach môže z akumulátora unikáť kvapalina.** Vyvarujte sa kontaktu s touto kvapalinou. Ak dôjde k náhodnému kontaktu s touto kvapalinou, zasiahnuté miesto omyte vodou. Pri

zasiahnutí oči vypláchnite oči riadne vodou a **vyhľadajte lekársku pomoc.** Unikajúca kvapalina z akumulátora môže spôsobiť podráždenie pokožky alebo popáleniny.

- e) **Nepoužívajte akumulátor alebo náradie, ktoré je poškodené alebo upravené.** Poškodené alebo upravené akumulátory môžu vykazovať nepredvídateľné stavy, ktoré môžu viesť k požiaru, výbuchu alebo zraneniu.
- f) **Nevystavujte akumulátor alebo náradie ohňu alebo pôsobeniu vysokých teplôt.** Pôsobenie ohňa alebo teplôt presahujúcich 130 °C môže viesť k explózii.
- g) **Dodržiavajte všetky pokyny týkajúce sa nabíjania a nenabíjajte akumulátor alebo náradie mimo rozsahu teplôt, ktoré sú uvedené v tomto návode.** Nesprávne nabíjanie alebo teploty mimo stanoveného rozsahu môžu poškodiť akumulátor a môžu zvýšiť riziko požiaru.

6) Servis

- a) **Zverte opravu svojho elektrického náradia iba osobe s príslušnou kvalifikáciou, ktorá bude používať výhradne originálne náhradné diely.** Tým zaistíte bezpečnú prevádzku náradia.
- b) **Nikdy nevykonávajte servis poškodených akumulátorov.** Servis akumulátorov sa môže vykonávať iba u výrobcu alebo v autorizovaných servisoch.

BEZPEČNOSTNÉ VÝSTRAHY PRE REZACIE NÁRADIE

- a) **Kryt dodaný s týmto náradím musí byť na tomto náradí bezpečne pripevnený a musí byť umiestnený tak, aby zaručoval maximálnu bezpečnosť a aby bola pred používateľom náradia obnažená iba minimálna časť kotúča. Vy aj ostatné osoby stojte tak, aby ste sa nachádzali mimo roviny rotujúceho kotúča. Kryt pomáha chrániť používateľa náradia pred odlietavajúcimi úlomkami kotúča a pred náhodným kontaktom s kotúčom.**
- b) **Používajte s týmto náradím iba diamantové rezné kotúče. I keď sa s vašim elektrickým náradím môže použiť takéto príslušenstvo, neznamená to, že je zaistená bezpečná práca s týmto náradím.**
- c) **Menovité otáčky príslušenstva musia minimálne zodpovedať maximálnym otáčkam uvedeným na elektrickom náradí. Príslušenstvo, ktoré sa otáča rýchlejšie, než sú jeho povolené maximálne otáčky, sa môže roztrhnúť alebo rozlomiť.**
- d) **Kotúče sa musia používať iba na odporúčané aplikácie. Napríklad: Nebrúste bočnou stranou rozbrusovacieho kotúča. Rozbrusovacie kotúče sú určené na obvodové brúsenie. Bočné sily pôsobiace na tieto kotúče môžu spôsobiť ich roztrieštenie.**
- e) **Vždy používajte nepoškodené príruby kotúčov, ktoré majú správnu veľkosť a tvar zodpovedajúci zvolenému kotúču. Správne typy prírub podopierajú kotúč, a tak znižujú riziko jeho možného prasknutia.**
- f) **Vonkajší priemer a hrúbka použitého príslušenstva musí zodpovedať rozmerom, ktoré sú vhodné pre Vaše elektrické náradie. Pri použití kotúčov nesprávne**

veľkosti nie je možné zaistiť zodpovedajúcu bezpečnosť a ovládateľnosť náradia.

- g) **Veľkosť upínacieho otvoru kotúčov a prírub musí zodpovedať rozmerom hriadeľa elektrického náradia.** Kotúče a príruby s priemerom upínacieho otvoru, ktorý nezodpovedá montážnym prvkom elektrického náradia, sa nebudú otáčať rovnomerne, budú nadmerne vibrovať a môžu spôsobiť stratu kontroly nad náradím.
- h) **Nepoužívajte poškodené kotúče. Pred každým použitím skontrolujte kotúče, či na nich nie sú odlomené časti alebo praskliny. Ak dôjde k pádu elektrického náradia alebo kotúča, skontrolujte, či nedošlo k poškodeniu a ak je to nutné, použite nepoškodený kotúč. Po kontrole a montáži kotúča sa postavte v aj ostatné osoby tak, aby ste stáli mimo roviny rotujúceho kotúča a na jednu minútu spustite náradie v maximálnych otáčkach naprázdno.** Počas tohto testovacieho času sa poškodené kotúče obvykle zničia.
- i) **Používajte prvky osobnej ochrany. V závislosti od vykonávanej práce použite tvárový štít, ochranné okuliare alebo bezpečnostné okuliare. Podľa situácie používajte masku proti prachu, chrániče sluchu, rukavice a pracovnú zásteru schopnú zachytiť častičky brúsiva alebo fragmenty obrobku.** Ochrana zraku musí byť schopná zastaviť odletujúce nečistoty vznikajúce pri rôznych pracovných operáciách. Maska proti prachu alebo respirátor musí filtrovať častičky vznikajúce pri Vašej práci. Dlhodobé vystavenie vysokej intenzity hluku môže spôsobiť stratu sluchu.
- j) **Udržujte okolostojace osoby v bezpečnej vzdialenosti od pracovného priestoru. Každý, kto vstupuje do pracovného priestoru, musí byť vybavený prvkami osobnej ochrany.** Fragmenty obrobku alebo úlomky kotúča môžu odlietať a spôsobiť úraz i mimo priameho miesta práce.
- k) **Pri pracovných operáciách, pri ktorých by mohlo dôjsť ku kontaktu rozrusovacieho kotúča so skrytými vodičmi, držte elektrické náradie iba za izolované časti.** Pri kontakte pracovného príslušenstva so „živým“ vodičom spôsobia neizolované kovové časti náradia obsluhu úraz elektrickým prúdom.
- l) **Udržujte prívodný kábel v bezpečnej vzdialenosti od rotujúceho príslušenstva.** Pri strate kontroly môže dôjsť k preseknutiu alebo obrúseniu kábla a Vaša ruka tak môže byť zachytená a vtiahnutá do rotujúceho kotúča.
- m) **Nikdy neodkladajte elektrické náradie, kým nedôjde k úplnému zastaveniu rotujúceho príslušenstva.** Rotujúci kotúč sa môže zaryť do povrchu, čo môže spôsobiť stratu vašej kontroly nad náradím.
- n) **Nezapínajte elektrické náradie, ak ho prenášate v ruke vedľa tela.** Náhodný kontakt s rotujúcim príslušenstvom by mohol spôsobiť zachytenie Vášho oblečenia a následný kontakt príslušenstva s Vaším telom.
- o) **Pravidelne čistite vetracie otvory elektrického náradia.** Ventilátor motora vtáhuje prach do skrine

náradia a nahromadené kovové častičky môžu spôsobiť úraz elektrickým prúdom.

- p) **Nepoužívajte elektrické náradie v blízkosti horľavých materiálov.** Iskry môžu spôsobiť jeho vznietenie.
- q) **Nepracujte s príslušenstvom, ktorého použitie vyžaduje chladivacie kvapaliny.** Použitie vody alebo inej chladivacej kvapaliny môže viesť k smrteľnému úrazu elektrickým prúdom alebo k inému zraneniu.

ĎALŠIE BEZPEČNOSTNÉ POKYNY PRE VŠETKY PRACOVNÉ OPERÁCIE

Príčiny spätného rázu a prevencia pred spätným rázom

Spätný ráz je náhlou reakciou na zovretie alebo zaseknutie otáčajúceho sa kotúča, podpornej podlažky, kefy alebo akéhokoľvek iného príslušenstva. Zovretie alebo zaseknutie spôsobuje rýchle zablokovanie rotujúceho príslušenstva, čo v bode kontaktu spôsobí stratu kontroly nad náradím a jeho pohyb v opačnom smere, než je smer otáčania príslušenstva.

Ak je napríklad brúsny kotúč zovretý alebo zaseknutý v obrobku, hrana kotúča sa v mieste kontaktu s obrobkom môže zarezat' hlbšie, a môže tak spôsobiť vyskočenie kotúča smerom nahor alebo spätný ráz. Kotúč môže vyskočiť smerom k obsluhu alebo od obsluhu, v závislosti od smeru pohybu kotúča v bode, kde došlo k jeho zovretiu. Za týchto podmienok môžu brúsne kotúče aj prasknúť.

Spätný ráz je výsledkom nesprávneho použitia elektrického náradia a nesprávnych pracovných postupov alebo pracovných podmienok. Spätnému rázu sa môže zabrániť dodržiavaním opatrení, ktoré sú uvedené nižšie:

- a) **Udržujte stále pevné uchopenie elektrického náradia a postavte sa tak, aby Vaše telo a ruky mohli odolávať silám spätného rázu. Vždy používajte prídavnú rukoväť, ak je vo vybavení náradia, aby bola zaručená maximálna ovládateľnosť pri spätnom ráze alebo pri momentových reakciách pri zapnutí náradia.** Používateľ náradia môže zvládať momentové reakcie alebo sily spätného rázu, ak sa robia správne opatrenia.
- b) **Nikdy nekladte ruky do blízkosti rotujúceho príslušenstva.** Môže dôjsť k spätnému rázu príslušenstva cez Vaše ruky.
- c) **Nestúpajte si v osi rotujúceho kotúča.** Spätný ráz vymrští náradie v opačnom smere, než je smer otáčania kotúča v mieste zovretia.
- d) **Ak pracujete s náradím na úprave rohov, ostrých hrán atď., buďte veľmi opatrní. Zabráňte odsakovaniu a kmitaniu príslušenstva.** Rohy, ostré hrany alebo kmitanie majú tendenciu zachytávať rotujúce príslušenstvo, čo môže spôsobiť stratu kontroly nad náradím alebo spätný ráz.
- e) **Nepoužívajte s týmto náradím pilové reťaz, rezbárske kotúče, segmentové diamantové kotúče so segmentmi vzdialenými viac ako 10 mm alebo ozubené pilové kotúče.** Pri použití týchto kotúčov

dochádza často k spätnému rázu alebo ku strate kontroly nad náradím.

- f) **Netlačte na rozbrusovací kotúč a nevyvíjajte naň nadmerný tlak. Nepokúšajte sa vytvárať príliš veľkú hĺbku rezu.** Prílišné namáhanie kotúča zvyšuje záťaž a náchylnosť ku krúteniu alebo uviaznutiu kotúča v reze a možnosť spätného rázu alebo prasknutia kotúča.
- g) **Ak dôjde k zablokovaniu kotúča alebo z akéhokoľvek dôvodu k prerušeniu rezu, vypnite náradie a držte ho bez pohybu, kým nedôjde k úplnému zastaveniu kotúča. Nikdy sa nepokúšajte vybrať kotúč z rezu, ak je v pohybe, pretože by mohlo dôjsť k spätnému rázu.** Premýšľajte a robte potrebné úpravy, aby ste eliminovali príčinu zaseknutia kotúča.
- h) **Nezačínajte znovu rezať v obrobru. Počkajte, kým kotúč nedosiahne maximálne otáčky a opatrne zasunite kotúč znovu do rezu.** Ak je kotúč ponechaný v obrobru a náradie je znovu zapnuté, kotúč sa môže zaseknúť, môže vyskočiť z rezu alebo môže dôjsť k spätnému rázu.
- i) **Panely a všetky príliš veľké obroby si podoprite, aby ste minimalizovali riziko zovretia kotúča a spätného rázu.** Veľké obroby majú tendenciu sa pôsobením vlastnej hmotnosti prehýbať. Podpery musia byť umiestnené pod obrobrkom na oboch stranách v blízkosti čiary rezu a v blízkosti okrajov obrobru.
- j) **Ak vykonávate zárezy a prierezy do stien alebo do iných materiálov, za ktoré nevidíte, buďte veľmi opatrní.** Vychýňajúci kotúč môže spôsobiť prerezanie plynového alebo vodovodného potrubia, elektrických vodičov alebo predmetov, ktoré môžu spôsobiť spätný ráz.

Doplňkové bezpečnostné predpisy

- **Použitie príslušenstva, ktoré nie je špecifikované v tomto návode, sa neodporúča a môže byť nebezpečné.** Použitie zariadení na zvýšenie výkonu, ktoré umožnia prevádzku náradia v otáčkach prevyšujúcich menovitú otáčky, znamená nepovolené použitie.
- **Na zaistenie a upnutie obrobru k pracovnému stolu používajte svorky alebo iné vhodné prostriedky.** Držanie obrobru rukou alebo opretie obrobru o časť tela nezaistí jeho stabilitu a môže viesť k strate kontroly.
- **Vždy používajte bočnú rukoväť. Dotiahnite riadne rukoväť.** Bočná rukoväť sa musí používať vždy, aby bola stále zaručená ovládateľnosť náradia.
- **Vyvarujte sa odsakovania diamantového kotúča a takisto s kotúčom nezaobchádzajte hrubo.** Ak dôjde k takej situácii, zastavte náradie a skontrolujte, či nie je popraskaný alebo poškodený.
- **Nepokúšajte sa vykonávať oblúkové rezy.** Prílišné namáhanie diamantového kotúča zvyšuje záťaž a náchylnosť ku krúteniu alebo uviaznutiu kotúča v reze a možnosť spätného rázu alebo prasknutia kotúča, čo môže viesť k spôsobeniu vážneho zranenia.
- S kotúčmi vždy manipulujte opatrne a riadne ich ukladajte.

- **Nikdy nerezte na mieste, v ktorom sa môžu nachádzať elektrické vodiče alebo potrubie.** Mohlo by dôjsť k vážnemu úrazu.
- **NEREŽTE kovy pomocou diamantových kotúčov.**
- **NEPOUŽÍVAJTE brúsne kotúče.**
- **VŽDY používajte zachytávač prachu.**
- **Nepoužívajte toto náradie dlhodobo.** Vibrácie spôsobené prevádzkou tohto náradia môžu spôsobiť trvalé zdravotné problémy týkajúce sa prstov, rúk a paží. Pri práci s týmto náradím používajte rukavice s dostatočnou vypchávkou, dodržujte časté prestávky a obmedzenia týkajúce sa pracovnej doby s týmto náradím.
- **Vetracie otvory často kryjú pohybujúce sa diely, a preto musíte na túto časť náradia dávať pozor.** Volný odev, šperky alebo dlhé vlasy môžu byť pohyblivými dielmi zachytené.
- Závit montovaného príslušenstva musí zodpovedať závitú na hriadeli náradia. Pri príslušenstve upevňovanom pomocou prírub musí priemer upínacieho otvoru príslušenstva zodpovedať polohovaciemu priemeru príruby. Príslušenstvo, ktoré nezodpovedá montážnym prvkom na náradí, sa nebude otáčať rovnomerne, bude nadmerne vibrovať a môže spôsobiť stratu ovládateľnosti.
- Pracovná plocha kotúčov s prehĺbeným stredom musí byť namontovaná pod rovinou okraja ochranného krytu. Nesprávne namontovaný kotúč, ktorý prečnieva cez okraj ochranného krytu, nemôže byť zodpovedajúcim spôsobom chránený.



VAROVANIE: Ak sa náradie nepoužíva, pri odkladaní postavte náradie na stabilný povrch tak, aby nemohlo dôjsť k jeho pádu. Mohlo by dôjsť k vážnemu úrazu.

Zvyškové riziká

Napriek tomu, že sa dodržiavajú príslušné bezpečnostné predpisy a používajú sa bezpečnostné zariadenia, určité zvyškové riziká sa nemôžu vylúčiť. Tieto riziká sú nasledujúce:

- Poškodenie sluchu.
- Riziko zranenia spôsobeného odlietavajúcimi čiastočkami.
- Riziko popálenia spôsobeného kontaktom s horúcim príslušenstvom, ktoré sa zahrialo počas použitia.
- Riziko zranenia spôsobeného dlhodobým použitím náradia.
- Zdravotné riziká spôsobené vdychovaním prachu vznikajúceho pri práci s betónom alebo murivom.

TIETO POKYNY USCHOVAJTE

Nabíjačky

Nabíjačky DEWALT sa nemusia žiadnym spôsobom nastavovať a sú skonštruované tak, aby bola zaistená ich čo najjednoduchšia obsluha.

Elektrická bezpečnosť

Elektromotor je určený iba pre jedno napájacie napätie. Vždy skontrolujte, či napájacie napätie akumulátora zodpovedá napätiu na výkonovom štítku. Takisto sa uistite, či napájacie napätie vašej nabíjačky zodpovedá napätiu v sieti.



Vaša nabíjačka DEWALT je chránená dvojitou izoláciou v súlade s normou EN60335. Preto nie je nutné použiť uzemňovací vodič.

Ak dôjde k poškodeniu prírodného kábla, musí sa nahradiť špeciálne pripraveným káblom, ktorý získate v autorizovanom servise DEWALT.

Výmena sieťovej zástrčky (iba Veľká Británia a Írsko)

Ak budete inštalovať novú zástrčku prírodného kábla:

- Bezpečne zlikvidujte starú zástrčku.
- Pripojte hnedý vodič k svorke pod napätím na novej zástrčke.
- Modrý vodič pripojte k nulovej svorke.



VAROVANIE: Na uzemňovaciu svorku nebude pripojený žiadny vodič.

Držujte montážne pokyny dodávané s kvalitnými zástrčkami. Odporúčaná poistka: 3 A.

Použitie predlžovacieho kábla

Ak to nie je nevyhnutné, predlžovací kábel nepoužívajte. Používajte schválený predlžovací kábel vhodný pre príkon vašej nabíjačky (pozrite časť **Technické údaje**). Minimálny prierez vodiča je 1 mm². Maximálna dĺžka je 30 m.

V prípade použitia navijacieho kábla odviňte vždy celú dĺžku kábla.

Dôležité bezpečnostné pokyny pre všetky nabíjačky

TIETO POKYNY USCHOVAJTE: Tento návod obsahuje dôležité bezpečnostné a prevádzkové pokyny pre kompatibilné nabíjačky (pozrite **Technické údaje**).

- Pred použitím nabíjačky si prečítajte všetky pokyny a výstražné upozornenia nachádzajúce sa na nabíjačke, akumulátore a na výrobku, ktorý tento akumulátor používa.



VAROVANIE: Nebezpečenstvo úrazu elektrickým prúdom. Dbajte na to, aby sa do nabíjačky nedostala žiadna kvapalina. Mohlo by dôjsť k úrazu elektrickým prúdom.



VAROVANIE: Odporúčame vám používať prúdový chránič (RCD) s citlivosťou minimálne 30 mA.



UPOZORNENIE: Riziko popálenia. Z dôvodu obmedzenia rizika spôsobenia zranenia nabíjajte iba akumulátory DEWALT, ktoré sú na nabíjanie určené. Ostatné typy akumulátorov môžu prasknúť, čo môže viesť k zraneniu osôb alebo k hmotným škodám.





UPOZORNENIE: Deti musia byť pod dozorom, aby sa zaistilo, že sa s týmto zariadením nebudú hrať.

POZNÁMKA: V určitých podmienkach, keď je nabíjačka pripojená k napájaciu napätiu, môže dôjsť ku skratovaniu nabíjajúcich kontaktov vnútri nabíjačky cudzími predmetmi. Cudzie vodivé predmety a materiály, ako sú ocelová vlna (drôtenka), hliníkové fólie alebo akékoľvek častice kovu, sa nesmú dostať do vnútorného priestoru nabíjačky. Ak nie je v úložnom priestore nabíjačky umiestnený žiadny akumulátor, vždy odpojte prírodný kábel nabíjačky od siete. Skôr ako budete čistiť nabíjačku, odpojte ju od siete.

- **NEPOKÚŠAJTE SA nabíjať akumulátory pomocou inej nabíjačky, než je nabíjačka uvedená v tomto návode.** Nabíjačka i akumulátory sú špecificky navrhnuté tak, aby mohli pracovať spolu.
- **Tieto nabíjačky nie sú určené na žiadne iné použitie, než je nabíjanie nabíjajúcich akumulátorov DEWALT.** Akékoľvek iné použitie môže viesť k spôsobeniu požiaru alebo k úrazu elektrickým prúdom.
- **Nevystavujte nabíjačku pôsobeniu dažďa alebo snehu.**
- **Pri odpájaní nabíjačky vždy odpojte zástrčku od zásuvky a neťahajte za prírodný kábel.** Týmto spôsobom zabránite poškodeniu zástrčky a prírodného kábla.
- **Uistite sa, či je prírodný kábel vedený tak, aby ste po ňom nešliapali, nezakopávali oň a aby nedochádzalo k jeho poškodeniu alebo nadmernému zaťaženiu.**
- **Ak to nie je absolútne nutné, nepoužívajte predlžovací kábel.** Použitie nesprávneho predlžovacieho kábla by mohlo viesť k spôsobeniu požiaru alebo k úrazu elektrickým prúdom.
- **Nekladte na nabíjačku žiadne predmety a neumiestňujte nabíjačku na mäkký povrch, na ktorom by mohlo dôjsť k zablokovaniu vetracích drážok, čo by spôsobilo nadmerné zvýšenie teploty vnútri nabíjačky.** Umiestnite nabíjačku na také miesta, ktoré sú mimo dosahu zdrojov tepla. Odvod tepla z nabíjačky je zaisťovaný cez drážky v hornej a spodnej časti krytu nabíjačky.
- **Nepoužívajte nabíjačku s poškodeným prírodným káblom alebo s poškodenou zástrčkou – zaistite okamžitú výmenu poškodených častí.**
- **Nepoužívajte nabíjačku, ak došlo k prudkému nárazu do nabíjačky, k jej pádu alebo k jej poškodeniu iným spôsobom.** Opravu zverte autorizovanému servisu.
- **Nedemontujte nabíjačku. Ak je nutná oprava alebo údržba, zverte tento úkon autorizovanému servisu.** Nesprávne vykonaná opätovná montáž môže viesť k spôsobeniu požiaru alebo k úrazu elektrickým prúdom.
- Ak dôjde k poškodeniu prírodného kábla, musí ho ihneď vymeniť výrobca, autorizovaný servis alebo kvalifikovaná osoba, aby sa zabránilo akémukoľvek riziku.
- **Pred čistením nabíjačku vždy odpojte od elektrickej siete. Týmto spôsobom obmedzíte riziko úrazu elektrickým prúdom.** Vybratie akumulátora toto riziko neznižuje.
- **NIKDY sa nepokúšajte spojiť dve nabíjačky dohromady.**
- **Nabíjačka je určená na použitie so štandardným napätím elektrickej siete 230 V. Nepokúšajte sa nabíjačku použiť s iným napájacím napätím.** Táto nabíjačka nie je určená pre vozidlá.

Nabíjanie akumulátora (obr. B)







1. Pred vložením akumulátora pripojte nabíjačku k zodpovedajúcej sieťovej zásuvke.
2. Vložte akumulátor  do nabíjačky a uistite sa, či je akumulátor v nabíjačke riadne usadený. Červený indikátor (nabíjanie) začne opakovane blikať, čo bude indikovať začatie procesu nabíjania.
3. Ukončenie nabíjania bude indikované nepretržitým svietením červenej kontrolky. Akumulátor je úplne nabitý

a môže sa okamžite použiť alebo môže byť ponechaný v nabíjačke. Ak chcete akumulátor z nabíjačky vybrať, stlačte uvoľňovacie tlačidlo  nachádzajúce sa na akumulátore.

POZNÁMKA: Z dôvodu zaistenia maximálnej výkonnosti a životnosti akumulátorov Li-Ion pred ich prvým použitím ich doplna nabite.

Použitie nabíjačky

Stav nabitia akumulátora je podrobne popísaný v tabuľke nižšie.

| Indikátory nabíjania | |
|--|---|
|  Nabíjanie | — — — — —  |
|  Celkom nabité | —————  |
|  Režim odloženia nabíjania akumulátora* | — — — — — —————  |

*Červená kontrolka bude stále blikať, ale počas tohto procesu bude svietiť aj žltá kontrolka. Hneď ako akumulátor dosiahne zodpovedajúcu teplotu, žltá kontrolka zhasne a nabíjačka začne nabíjať.

V kompatibilnej nabíjačke (nabíjačkách) sa nebude chybný akumulátor nabíjať. Nabíjačka bude indikovať chybný akumulátor nerozsvietením kontrolky.

POZNÁMKA: To môže tiež znamenať poruchu v nabíjačke.

Ak nabíjačka signalizuje poruchu, odovzdajte ju spoločne s akumulátorom do autorizovaného servisného strediska na otestovanie.

Odloženie nabíjania akumulátora

Hneď ako bude nabíjačka detegovať príliš vysokú alebo príliš nízku teplotu akumulátora, automaticky začne režim odloženia nabíjania a pozastaví nabíjanie, kým akumulátor nedosiahne zodpovedajúcu teplotu. Potom nabíjačka automaticky prejde do režimu nabíjania. Táto funkcia maximálne predlžuje prevádzkovú životnosť akumulátora.

Studený akumulátor sa nabíja približne polovičnou rýchlosťou než zahriaty akumulátor. Akumulátor sa bude počas celého nabíjacieho procesu nabíjať pomalšou rýchlosťou a nevráti sa na maximálnu rýchlosť nabíjania ani v prípade, keď je zahriaty.

Na rýchle ochladenie akumulátora je nabíjačka DCB118 vybavená vnútorným ventilátorom. Tento ventilátor sa zapína automaticky, hneď ako je nutné akumulátor ochladiť. Nikdy nepoužívajte túto nabíjačku, ak nie je v poriadku funkcia ventilátora alebo ak sú zablokované vetracie drážky nabíjačky. Dbajte na to, aby sa dovnútra nabíjačky nedostali žiadne cudzie predmety.

Systém elektronickej ochrany

Náradie XR Li-Ion je vybavené systémom elektronickej ochrany, ktorá chráni akumulátor pred preťažením, prehriatím a úplným vybitím.

Pri aktivácii systému tejto elektronickej ochrany sa náradie automaticky vypne. Ak dôjde k tejto situácii, vložte akumulátor typu Li-Ion do nabíjačky a nechajte ho úplne nabíť.

Montáž na stenu

Tieto nabíjačky sú navrhnuté tak, aby ich bolo možné namontovať na stenu alebo položiť priamo na stôl alebo

inú pracovnú plochu. Ak bude nabíjačka namontovaná na stenu, umiestnite ju tak, aby bola v dosahu sieťovej zásuvky a mimo rohov alebo iných prekážok, ktoré by mohli obmedzovať prúdenie vzduchu. Na určenie polohy montážnych skrutiek na stene použite ako šablónu zadnú časť nabíjačky. Namontujte nabíjačku bezpečne na stenu pomocou skrutiek do sadrokartónu (kúpené samostatne) s dĺžkou najmenej 25,4 mm a s priemerom hlavy skrutky 7 – 9 mm. Zaskrutkuje ich do dreva do optimálnej hĺbky tak, aby zo steny vyčnievali približne 5,5 mm. Zarovnajtie otvory na zadnej strane nabíjačky s vyčnievajúcimi skrutkami a zasuňte ich do príslušných otvorov.

Pokyny na čistenie nabíjačky

VAROVANIE: Nebezpečenstvo úrazu elektrickým prúdom. Pred čistením nabíjačku vždy odpojte od elektrickej siete. Nečistoty a mazivá môžu byť z povrchu nabíjačky odstránené pomocou handričky alebo mäkkej kefy bez kovových štetín. Nepoužívajte vodu ani žiadne čistiace prostriedky. Nikdy nedovoľte, aby sa do náradia dostala akákoľvek kvapalina. Nikdy neponárajte žiadnu časť náradia do kvapaliny.

Akumulátory

Dôležité bezpečnostné pokyny pre všetky akumulátory

Ak objednávate náhradný akumulátor, nezabudnite do objednávky doplniť katalogové číslo a napájacie napätie akumulátora.

Po dodaní nie je akumulátor úplne nabitý. Pred použitím nabíjačky a akumulátora si najskôr prečítajte nižšie uvedené bezpečnostné pokyny. Pri nabíjaní potom postupujte podľa uvedených pokynov.

PREČÍTAJTE SI VŠETKY POKYNY

- **Nenabíjajte a nepoužívajte akumulátory vo výbušnom prostredí, ako sú napríklad priestory s výskytom horľavých kvapalín, plynov alebo prašných látok.** Vloženie alebo vybratie akumulátora z nabíjačky môže spôsobiť iskrenie a vznietenie prachu alebo výparov.
- **Nikdy nevkladajte akumulátor do nabíjačky silou. Akumulátor nikdy žiadnym spôsobom neupravujte, aby sa mohol nabíjať v inej nabíjačke, pretože by mohlo dôjsť k prasknutiu jeho obalu a k následnému vážnemu zraneniu.**
- Nabíjajte akumulátory iba v nabíjačkách DEWALT.
- **NESTRIEKAJTE** na akumulátory vodu a neponárajte ich do vody alebo do iných kvapalín.
- **Neskladujte alebo nepoužívajte náradie a akumulátor na miestach, kde môže teplota klesnúť pod 4 °C (ako sú vonkajšie budy alebo kovové stavby v zime) alebo kde môže presiahnuť 40 °C (ako sú vonkajšie budy alebo plechové stavby v letnom období).**
- **Nespalujte akumulátory, aj keď sú vážne poškodené alebo celkom opotrebované.** Akumulátor môže v ohni explodovať. Pri spaľovaní akumulátorov typu Li-Ion dochádza k vytváraniu toxických výparov a látok.

- **Ak dôjde ku kontaktu obsahu akumulátora s pokožkou, okamžite zasiahnuté miesto opláchnite mydlom a vodou.** Ak sa vám dostane kvapalina z akumulátora do očí, vyplachujte otvorené oči vodou zhruba 15 minút alebo dovtedy, kým podráždenie neprestane. Ak je nutné lekárske ošetrenie, elektrolytom akumulátora je zmes tekutých organických uhľičtanov a soli lítia.
- **Obsah otvorených článkov akumulátora môže spôsobiť ťažkosti s dýchaním.** Zaisťte prísun čerstvého vzduchu. Ak ťažkosti stále pretrvávajú, vyhľadajte lekárske ošetrenie.



VAROVANIE: Riziko popálenia. Kvapalina z akumulátora sa môže vznietiť, ak dôjde k jeho kontaktu s plameňom alebo so zdrojom iskrenia.



VAROVANIE: Nikdy sa nepokúšajte akumulátor z akéhokoľvek dôvodu rozoberať. Ak je obal akumulátora prasknutý alebo poškodený, nekladajte akumulátor do nabíjačky. Zabráňte pádu, rozdrveniu alebo poškodeniu akumulátora. Nepoužívajte akumulátor alebo nabíjačku, pri ktorých došlo k nárazu, pádu alebo inému poškodeniu (napríklad prepichnutie klincom, zásah kladivom, rozšľapnutie). Mohlo by dôjsť k úrazu elektrickým prúdom. Poškodený akumulátor by sa mal vrátiť do autorizovaného servisu, kde sa zaisť jeho recyklácia.



VAROVANIE: Nebezpečenstvo vzniku požiaru. Neskladujte ani neprenášajte akumulátor tak, aby mohlo dôjsť ku skratu kontaktov kovovými predmetmi. Nevkladajte akumulátory napríklad do záster, vreciek, debien na náradie, zásuviek stolov atď., kde môžu byť klince, skrutky, kľúče atď.



UPOZORNENIE: Ak sa náradie nepoužíva, pri odkladaní postavte náradie na stabilný povrch tak, aby nemohlo dôjsť k jeho pádu. Niektoré náradie s veľkým akumulátorom budú stáť na akumulátore vo zvislej polohe, ale môže dôjsť k ich ľahkému prevrhnutiu.

Preprava



VAROVANIE: Nebezpečenstvo vzniku požiaru. Pri preprave akumulátorov môže prípadne dôjsť k spôsobeniu požiaru, ak sa kontakty akumulátora dostanú náhodne do styku s vodivými materiálmi. Pri preprave akumulátora sa uistite, či sú kontakty akumulátora riadne chránené a dobre izolované od materiálov, s ktorými by sa mohli dostať do kontaktu a ktoré by mohli spôsobiť skrat. **POZNÁMKA:** Akumulátory Li-Ion sa nesmú vkladať do kontrolovaných batôžín.

Akumulátory DEWALT spĺňajú požiadavky všetkých platných predpisov pre prepravu, ktoré sú predpísané v priemyselných a právnych normách, ktoré zahŕňajú odporúčania OSN pre prepravu nebezpečného tovaru – Predpisy asociácie pre medzinárodnú leteckú dopravu nebezpečného tovaru (IATA), Medzinárodné predpisy pre námornú prepravu nebezpečného tovaru (IMDG) a Európska dohoda týkajúca sa medzinárodnej cestnej prepravy nebezpečného tovaru (ADR). Články a akumulátory Li-Ion boli testované podľa požiadaviek časti 38.3, ktorá je uvedená v príručke testov a kritérií dokumentu Odporúčania OSN pre prepravu nebezpečného tovaru.

Vo väčšine prípadov bude preprava akumulátorov DEWALT vybrať z klasifikácie ako plne regulovaná preprava nebezpečného materiálu triedy 9. V zásade platí, že iba zásielky obsahujúce akumulátory typu Li-Ion s energetickým výkonom väčším než 100 watthodín (Wh) budú vyžadovať dopravu ako plne regulovaný tovar triedy 9. Na všetkých akumulátoroch typu Li-Ion je na obale uvedený energetický výkon vo watthodinách. Navyše, vzhľadom na zložitosť regulácie, DEWALT neodporúča leteckú prepravu samotných akumulátorov typu Li-Ion bez ohľadu na ich výkon vo watthodinách. Zásielky náradia s akumulátormi (combo súpravy) je možné prepravovať leteckou dopravou, ak ich výkon vo watthodinách nie je väčší než 100 Wh.

Bez ohľadu na to, či sa zásielka považuje za zásielku s výnimkou alebo plne regulovanú zásielku, povinnosťou dopravcu je postupovať podľa najnovších predpisov týkajúcich sa balenia, označovania a vyžadovanej dokumentácie.

Informácie uvedené v tejto časti príručky sú uvedené v dobrej viere a považujú sa za presné v čase vytvorenia tohto dokumentu. Na tieto informácie sa však nevzťahuje žiadna záruka, výslovná alebo predpokladaná. Je povinnosťou kupujúceho zaisťiť, aby jeho činnosti spĺňali požiadavky platných predpisov.

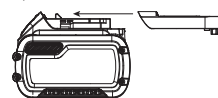
Preprava akumulátorov typu FLEXVOLT™

Akumulátor DEWALT FLEXVOLT™ má dva režimy: **Použitie** a **Preprava**.

Režim Použitie: Ak je akumulátor FLEXVOLT™ postavený samostatne alebo ak je vložený do náradia DEWALT s napájacím napätím 18 V, bude pracovať ako akumulátor s napájacím napätím 18 V. Ak je akumulátor FLEXVOLT™ vložený do výrobku s napájacím napätím 54 V alebo 108 V (dva akumulátory 54 V), bude pracovať ako akumulátor s napájacím napätím 54 V.

Režim Preprava: Ak je na akumulátore typu FLEXVOLT™ nasadená krytka, akumulátor je v prepravnom režime. Uschovajte tento kryt na účely prepravy akumulátora.

Ak je tento akumulátor v režime Preprava, preporenie článkov je na akumulátore elektricky rozpojené, čím vzniknú



3 akumulátory s nižšou kapacitou vo watthodinách (Wh) v porovnaní s 1 akumulátorom s vyššou kapacitou vo watthodinách. Tento vyšší počet 3 akumulátorov s nižším výkonom vo watthodinách umožňuje vybrať tohto akumulátora z určitých prepravných predpisov, ktoré sú určené pre akumulátory s väčším výkonom vo watthodinách.

Napríklad režim

Preprava udáva výkon
3 × 36 Wh, čo znamená
3 akumulátory, ktoré majú
každý výkon 36 watthodín.

Príklad nálepky s označením Použitie
a Preprava



Režim Použitie udáva kapacitu 108 watthodín (1 samotný akumulátor).

Odporúčanie pre uloženie

1. Najvhodnejšie miesto na skladovanie je v chlade a suchu, mimo dosahu priameho slnečného žiarenia a nadmerného tepla či chladu. Z dôvodu zachovania optimálneho

výkonu a prevádzkovej životnosti skladujte nepoužívané akumulátory pri izbovej teplote.

2. Ak skladujete akumulátory dlhší čas, s ohľadom na dosiahnutie optimálnych výsledkov vám odporúčame, aby ste ich uložili mimo nabíjačky úplne nabité na suchom a chladnom mieste.

POZNÁMKA: Akumulátory sa nesmú skladovať, ak sú úplne vybité. Pred prvým použitím musí byť akumulátor úplne nabitý.

Štítky na nabíjačke a na akumulátore

Okrem piktogramov uvedených v tomto návode majú nálepky na nabíjačke a akumulátore nasledujúce piktogramy:



Pred použitím si prečítajte návod na obsluhu.



Čas nabíjania je uvedený v časti **Technické údaje**.



Nepokúšajte sa kontakty prepájať vodivými predmetmi.



Nenabíjajte poškodené akumulátory.



Zabráňte styku s vodou.



Poškodené káble ihneď vymeňte.



Nabíjajte iba v rozmedzí teplôt od 4 °C do 40 °C.



Nie je určené na vonkajšie použitie.



Vykonávajte likvidáciu akumulátora s ohľadom na životné prostredie.

LI-ION



Nabíjajte akumulátory DEWALT iba v určených nabíjačkách DEWALT. Ak sa budú v nabíjačkách DEWALT nabíjať iné akumulátory než akumulátory DEWALT, môže dôjsť k ich prasknutiu alebo k vzniku iných nebezpečných situácií.



Akumulátory nespájajte.



Režim POUŽITIE (bez prepravného krytu). Príklad: Udávaný výkon 108 Wh (1 akumulátor s výkonom 108 Wh).



Režim PREPRAVA (s použitým prepravným krytom). Príklad: Udávaná kapacita 3 × 36 Wh (3 akumulátory s kapacitou 36 Wh).

Typ akumulátora

Tento model pracuje s akumulátorom s napájacim napätím 54 V: DCG4610

Môžu sa používať nasledujúce akumulátory: DCB546, DCB547, DCB548. Ďalšie informácie nájdete v časti **Technické údaje**.

Obsah balenia

Balenie obsahuje:

- 1 Rezacie náradie
- 1 Bočnú rukoväť
- 1 Šesthranný kľúč
- 1 Kryt proti prachu
- 1 Zaistovacia prírubu
- 1 Podpernú prírubu
- 1 Akumulátor Li-Ion (modely C1, D1, L1, M1, P1, S1, T1, X1)
- 2 Akumulátor Li-Ion (modely C2, D2, L2, M2, P2, S2, T2, X2)
- 3 Akumulátor Li-Ion (modely C3, D3, L3, M3, P3, S3, T3, X3)
- 1 Návod na použitie

POZNÁMKA: S modelmi radu N sa nedodávajú akumulátory, nabíjačky a kufre. Pri modeloch radu NT sa nedodávajú akumulátory ani nabíjačky. Modely B sa dodávajú s akumulátormi Bluetooth®.

POZNÁMKA: Slovné označenie a logá Bluetooth® sú registrované ochranné známky vlastnené spoločnosťou Bluetooth®, SIG, Inc. a každé použitie týchto značiek spoločnosťou DEWALT prebieha na základe licencie. Ostatné ochranné známky a obchodné názvy sú majetkom ich príslušných vlastníkov.

- Skontrolujte, či počas prepravy nedošlo k poškodeniu náradia, jeho častí alebo príslušenstva.
- Pred použitím venujte dostatok času dôkladnému preštudovaniu a pochopeniu tohto návodu.

Štítky na náradí

Na tomto náradí sú nasledujúce piktogramy:



Pred použitím si prečítajte návod na obsluhu.



Používajte ochranu sluchu.



Používajte ochranu zraku.

Umiestnenie dátumového kódu (obr. A)

Dátumový kód **20**, ktorý obsahuje aj rok výroby, je vytláčený na rezacom náradí a na kryte proti prachu.

Príklad:

2020 XX XX

Rok výroby

Popis (obr. A)



VAROVANIE: Nikdy nevykonávajte žiadne úpravy elektrického náradia ani jeho súčastí. Mohlo by dôjsť k poškodeniu alebo k zraneniu.

- 1 Spúšťač spínač
- 2 Odistovacia páčka
- 3 Zaistovacie tlačidlo hriadeľa
- 4 Hriadeľ

- | | |
|------------------------------------|----------------------------------|
| 5 Bočná rukoväť | 12 Skrutka nastavenia hĺbky rezu |
| 6 Akumulátory | 13 Odoberateľné kolieska |
| 7 Uvoľňovacie tlačidlo akumulátora | 14 Predné tlačidlo krytu |
| 8 Otočný port na odvod prachu | 15 Bočné tlačidlo krytu |
| 9 Skrutka objímky | 16 Horný kryt |
| 10 Kovová základňa | 17 Spodný kryt |
| 11 Nastavovač hĺbky rezu | 18 Zaisťovacia príručka |
| | 19 Podporná príručka |

Použitie výrobku

Vaše rezacie náradie s krytom na rezanie je určené na profesionálne práce pri rezaní muriva. Nie je určené na prácu s kovmi a drevom. Môže sa použiť iba na suché rezanie. Pri použití zodpovedajúceho diamantového kotúča a odsávača prachu je možné odstrániť takmer všetok statický a vzdušný prach, ktorý by inak bez použitia systému na odsávanie prachu mohol spôsobiť znečistenie pracovného prostredia, alebo by mohol vytvárať zvýšené zdravotné riziko pre obsluhu nachádzajúcu sa v bezprostrednej blízkosti.

NEPOUŽÍVAJTE vo vlhkom prostredí alebo na miestach s výskytom horľavých kvapalín alebo plynov.

Toto rezacie náradie s krytom je profesionálne elektrické náradie.

ZABRÁŇTE deťom, aby sa s týmto náradím dostali do kontaktu. Ak používajú toto náradie neskúsené osoby, musí byť zaistený odborný dozor.

- **Malé deti a neskúsené osoby.** Toto zariadenie nie je určené na použitie nedospelými alebo neskúsenými osobami bez dozoru.
- Tento výrobok nie je určený na použitie osobami (vrátane detí) so zníženými fyzickými, zmyslovými alebo duševnými schopnosťami, s nedostatkom skúseností a znalostí, ak týmto osobám nebol stanovený dohľad osobou zodpovednou za ich bezpečnosť. Deti sa nesmú nikdy ponechať s týmto výrobkom bez dozoru.

Elektronická spojka

Elektronická spojka obmedzujúca moment znižuje maximálnu momentovú reakciu prenášanú na používateľa náradia v prípade zaseknutia kotúča. Táto funkcia takisto zabraňuje zastaveniu prevodovky a elektromotora. Táto spojka obmedzujúca moment bola nastavená už vo výrobnom závode a nemôže sa nastaviť.

Brzda

Hneď ako dôjde k vypnutiu motora, brzda zastaví rotujúci kotúč rýchlejšie než náradie bez tejto funkcie. Tak je zdokonalená účinnosť a zvýšená ochrana používateľa. Čas zastavenia sa líši v závislosti od použitého typu kotúča.

ZOSTAVENIE A NASTAVENIE

VAROVANIE: *S cieľom znížiť riziko spôsobenia vážneho zranenia vždy pred vykonávaním akéhokoľvek nastavenia alebo pred montážou a demontážou príslušenstva alebo prídavných zariadení náradie vypnite a vyberte z neho akumulátor. Náhodné zapnutie môže spôsobiť úraz.*



VAROVANIE: Používajte iba akumulátory a nabíjačky DEWALT.

Vloženie a vybratie akumulátora z náradia (obr. B)

POZNÁMKA: Uistite sa, či je akumulátor 6 celkom nabitý.

Vloženie akumulátora do rukoväti náradia

1. Zarovnajete akumulátor 6 s drážkami vnútri rukoväti náradia (obr. B).
2. Nasuňte akumulátor do rukoväti náradia tak, aby bol riadne usadený, a uistite sa, či budete počuť zvuk jeho zaistenia.

Vybratie akumulátora z náradia

1. Stlačte uvoľňovacie tlačidlo akumulátora 7 a vytiahnite akumulátor rázne z rukoväti náradia.
2. Vložte akumulátor do nabíjačky podľa pokynov, ktoré sú uvedené v časti návodu, ktorá sa týka nabíjačky.

Akumulátory s ukazovateľom stavu nabitia (obr. B)

Niektoré akumulátory DEWALT sú vybavené ukazovateľom nabitia, ktorý sa skladá z troch zelených LED diód, ktoré indikujú úroveň stavu nabitia akumulátora.

Ak chcete ukazovateľ aktivovať, stlačte a držte tlačidlo ukazovateľa 21. Svetiaca kombinácia týchto troch zelených LED indikátorov určuje úroveň nabitia akumulátora. Ak je úroveň nabitia akumulátora nižšia než požadovaná limitná hodnota na použitie, ukazovateľ nebude svietiť a akumulátor sa musí nabiť.

POZNÁMKA: Tento ukazovateľ slúži iba ako indikátor stavu nabitia akumulátora. Ukazovateľ neindikuje funkčnosť náradia a jeho funkcia sa môže meniť na základe komponentov výrobku, teploty a spôsobu práce koncového používateľa.

Montáž bočnej rukoväti (obr. A.)



VAROVANIE: Pred použitím náradia skontrolujte, či je rukoväť riadne utiahnutá.



VAROVANIE: Bočná rukoväť sa musí používať vždy, aby bola stále zaručená ovládateľnosť náradia.

Zaskrutkujte bočnú rukoväť 5 pevne do jedného z otvorov na jednej alebo druhej strane prevodovky.

Montáž a demontáž krytu na rezanie

Montáž krytu 125 mm DWE46225 (obr. A, C, D)



VAROVANIE: Používanie tohto rezacieho náradia s ochranným krytom na brúsne práce nie je možné.

1. Stlačte súčasne predné tlačidlo krytu 14 a bočné tlačidlo krytu 15, aby došlo k úplnému otvoreniu krytu na rezanie (obr. D).
2. Povoľte skrutku objímky 9 na kryte na rezanie a zarovnajete výstupky 22 na tomto kryte s drážkami 23 na prevodovej skrini rezacieho náradia.
3. Otočte tento kryt do požadovanej pracovnej polohy. Z dôvodu zaistenia optimálnej účinnosti sa musí ochranný kryt nachádzať medzi hriadeľom a obsluhou.

- Riadne utiahnite skrutku objímky **9**, aby došlo k zaisteniu krytu na prevodovej skrini. Nepoužívajte toto rezacie náradie s uvoľneným ochranným krytom.
- Ak chcete tento kryt odobrať, povoľte skrutku objímky, otočte kryt tak, aby boli zarovnané výstupky s drážkami a odoberte tento kryt smerom hore.

POZNÁMKA: Tento ochranný kryt je z továrne predhastavený na priemer náboja skrine prevodovky. Ak dôjde časom k uvoľneniu tohto ochranného krytu, utiahnite znovu skrutku objímky **9**.

POZNÁMKA: Ak sa nedá tento kryt zaistiť utiahnutím skrutky objímky, nepoužívajte toto náradie. Odovzdajte náradie a kryt do autorizovaného servisu, kde sa vykoná požadovaná oprava alebo výmena.

Montáž a použitie diamantových rezných kotúčov (obr. A, D, E)

VAROVANIE: S týmto krytom na rezanie sa môžu použiť iba diamantové kotúče sa záporným uhlom čela zuba. Nerezte kovy. Nepoužívajte spájané brúsne kotúče.

- S ochranným krytom upevneným na tomto náradí stlačte súčasne predné tlačidlo krytu **14** a bočné tlačidlo krytu **15**, aby došlo k úplnému otvoreniu krytu na rezanie.
- Nasajte podpernú prírubu **18** na hriadeľ **4**.
- Nasajte kotúč **26** na zaistovacia prírubu **19** a umiestnite oba diely na hriadeľ náradia na podpernú prírubu. Vycentrujte kotúč na vyvýšenom strede podpernej príruby.
- Držte stlačené zaistovacie tlačidlo hriadeľa a utiahnite zaistovacia prírubu:
 - Utiahnite štandardnú zaistovacia prírubu pomocou kľúča.
- Po namontovaní diamantového rezného kotúča sa musí ochranný kryt uzatvoriť súčasným stlačením predného tlačidla krytu **14** a bočného tlačidla krytu **15**.
- Ak chcete kotúč odobrať, stlačte zaistovacie tlačidlo hriadeľa a povoľte zaistovacia prírubu.

Nastavenie hĺbky rezu (obr. A)

- Uvoľnite skrutku nastavenia hĺbky rezu **12**.
- Posuňte nastavovač hĺbky rezu **11** do požadovanej polohy. Poznámka: Ak je kryt uzatvorený, stlačte predné tlačidlo krytu **14**, aby došlo k otvoreniu krytu. Tak bude uľahčená manipulácia s nastavovačom hĺbky rezu.
- Utiahnite skrutku nastavenia hĺbky rezu.

Odsávanie prachu (obr. A, F)

VAROVANIE: Používajte s týmto príslušenstvom iba elektrické náradie odporúčané spoločnosťou DEWALT.

Ak chcete získať podrobnejšie informácie o elektrickom náradí DEWALT, ktoré je kompatibilné s týmto príslušenstvom, kontaktujte, prosím, jeden z našich autorizovaných servisov, ktorého adresa je uvedená na zadnej strane tohto návodu, alebo získajte všetky podrobnosti o našom popredajnom servise, ktorého sú k dispozícii na internetovej adrese: www.2helpU.com.

VAROVANIE: Toto príslušenstvo sa musí používať so systémom na odsávanie prachu. VŽDY používajte schválený bezpečnostný tvárový štít alebo masku proti prachu.

POZNÁMKA: Uistite sa, či je hadica pevne pripojená.

POZNÁMKA: Množstvo prachu zachyteného odsávacím zariadením závisí na jeho filtrovacom systéme. Ďalšie informácie nájdete v návode na obsluhu odsávacieho zariadenia.

Všetky zariadenia DEWALT na zachytávanie prachu sú určené na použitie so spojku DEWALT Airlock DWV9000.

- Pripojte spojku DWV9000 **24** k hadici vášho zachytávača prachu **25**.
- Odstíte spojku DWV9000 **24** a nasuňte ju na otvor na odvod prachu **8**.
- Zaistíte spojku DWV9000 **24**.

Bežné hadice odsávacieho zariadenia

Pripevnite k otvoru na odvod prachu **8** odporúčanú hadicu na odsávanie prachu.

Demontáž a montáž koliesok (obr. G)

Tento kryt sa dodáva so štyrmi odoberateľnými kolieskami **13** na kovovej základni **10**, ktorá sa môže v prípade potreby odpojiť.

- Odstraňte poistky **27** zaisťujúce kolieska na základni.
- Odoberte kolieska.
- Odoberte vodiaci čap **28**.

Ak chcete kolieska znovu upevniť na základňu, zasuňte späť vodiaci čap, nasuňte kolieska na príslušné osi a zaistite ich poistkami. Pred použitím krytu sa uistite, či sú všetky kolieska bezpečne upevnené.

POUŽITIE

Pokyny na použitie

VAROVANIE: Vždy dodržujte bezpečnostné pokyny a platné predpisy.

VAROVANIE: S cieľom znížiť riziko spôsobenia vážneho zranenia vždy pred vykonávaním akéhokoľvek nastavenia alebo pred montážou a demontážou príslušenstva alebo prídavných zariadení náradie vypnite a vyberte z neho akumulátor. Náhodné zapnutie môže spôsobiť úraz.

Správna poloha rúk (obr. H)

VAROVANIE: Z dôvodu zníženia rizika vážneho zranenia VŽDY používajte správne uchopenie náradia, ako na uvedenom obrázku.

VAROVANIE: S cieľom znížiť riziko vážneho zranenia držte náradie VŽDY bezpečne a očakávajte náhle reakcie.

Správna poloha rúk vyžaduje, aby ste mali jednu ruku na bočnej rukoväti **5** a druhú ruku na tele náradia, ako na obr. H.

Spúšťač spínač a poistná páčka (obr. A)

VAROVANIE: Pred použitím náradia skontrolujte, či je rukoväť riadne utiahnutá.

1. Ak chcete náradie zapnúť, zatlačte odistovacia páčku 2 smerom k zadnej časti náradia a potom stlačte spúšťač spínača 1. Náradie bude v chode, kým bude stlačený tento spínač.
2. Hneď ako bude spínač uvoľnený, náradie sa vypne.

VAROVANIE: Pri zapnutí náradia, počas jeho použitia, a kým sa kotúč alebo príslušenstvo neprestane otáčať, držte pevne bočnú rukoväť a telo náradia, aby ste nestratili kontrolu nad náradím. Pred odložením náradia sa uistite, či došlo k úplnému zastaveniu kotúča.

VAROVANIE: Pred kontaktom náradia s pracovným povrchom počkajte, pokým náradie nedosiahne maximálne otáčky. Pred vypnutím zdvihnite náradie z povrchu pracovnej plochy.

Zaistenie hriadeľa (obr. A)

Toto náradie je vybavené zaistením hriadeľa 3, ktoré zabráňuje otáčaniu hriadeľa pri montáži alebo demontáži kotúčov.

Používajte zaistenie hriadeľa iba po vypnutí náradia, po odpojení prírodného kábla a po úplnom zastavení náradia.

POZNÁMKA: Z dôvodu obmedzenia rizika poškodenia náradia nepoužívajte zaistenie hriadeľa, ak je náradie v chode. Mohlo by dôjsť k poškodeniu náradia a namontované príslušenstvo by sa mohlo uvoľniť a spôsobiť zranenie obsluhy.

Ak chcete hriadeľ zaistiť, stlačte tlačidlo zaistenia hriadeľa 3 a otáčajte hriadeľom, kým nedôjde k zablokovaniu jeho pohybu.

Spárovanie a rezanie (obr. A, H)

1. Nastavte požadovanú hĺbku rezu, pozrite časť **Nastavenie hĺbky rezu** v kapitole **Zostavenie a nastavenie**.
2. Pred kontaktom náradia s pracovným povrchom počkajte, pokým náradie nedosiahne maximálne otáčky.
3. Postavte sa tak, aby bola otvorená spodná časť krytu a kotúč otočený smerom od Vás.
4. Umiestnite hranu 10 ochranného krytu na pracovnú plochu a začnite rezať vnorením kotúča do pracovnej plochy. Po tomto spustení ponorného rezu sa horný kryt 16 zaistí na spodnom kryte 17. **POZNÁMKA:** Udržujte hranu ochranného krytu opretú o pracovnú plochu, aby ste zaistili riadne odsávanie prachu.
5. S krytom nastaveným v polohe, ktorá je zobrazená na obr. H, pohybujte s náradím pozdĺž pracovnej plochy. **POZNÁMKA:** Toto rezacie náradie sa môže použiť IBA v označenom smere.
6. Po ukončení rezu odoberte toto náradie z pracovnej plochy ešte pred jeho vypnutím. Pred odložením náradia počkajte, kým sa celkom nezastaví.
7. Stlačte bočné tlačidlo krytu 15, aby došlo k uvoľneniu horného krytu a začnite nový ponorný rez.

ÚDRŽBA

Vaše elektrické náradie DEWALT bolo skonštruované tak, aby pracovalo čo najdlhšie s minimálnymi nárokmi na údržbu. Dôkladná starostlivosť o náradie a jeho pravidelné čistenie vám zaistia jeho bezproblémový chod.



VAROVANIE: S cieľom znížiť riziko spôsobenia vážneho zranenia vždy pred vykonávaním akéhokoľvek nastavenia alebo pred montážou a demontážou príslušenstva alebo prídavných zariadení náradie vypnite a vyberte z neho akumulátor. Náhodné zapnutie môže spôsobiť úraz.

Nabíjačka a akumulátor nie sú opraviteľné.



Mazanie

Vaše náradie nevyžaduje žiadne ďalšie mazanie.



Čistenie



VAROVANIE: Hneď ako sa vo vetracích drážkach hlavného krytu a v ich blízkosti nahromadia prach a nečistoty, odstráňte ich prúdom suchého stlačeného vzduchu. Pri vykonávaní tohto úkonu údržby používajte schválenú ochranu zraku a schválený respirátor.



VAROVANIE: Na čistenie nekovových súčastí náradia nikdy nepoužívajte rozpúšťadlá alebo iné agresívne látky. Tieto chemikálie môžu oslabiť materiály použité v týchto častiach. Používajte iba handričku navlhčenú v mydlovom roztoku. Nikdy nedovoľte, aby sa do náradia dostala akákoľvek kvapalina. Nikdy neponárajte žiadnu časť náradia do kvapaliny.

Doplnkové príslušenstvo



VAROVANIE: Iné príslušenstvo, než je príslušenstvo ponúkané spoločnosťou DEWALT, nebolo s týmto výrobkom testované. Preto by mohlo byť použitie takéhoto príslušenstva s týmto náradím veľmi nebezpečné. Ak chcete znížiť riziko zranenia, používajte s týmto náradím iba príslušenstvo odporúčané spoločnosťou DEWALT.



VAROVANIE: Otáčky príslušenstva musia minimálne zodpovedať odporúčaným otáčkam, ktoré sú uvedené na výstražnom štítku náradia. Kotúče a ostatné príslušenstvo s otáčkami vyššími, než sú menovité otáčky, sa môžu rozpadnúť na kusy a môžu tak spôsobiť zranenie. Menovité otáčky príslušenstva musia byť vždy vyššie, než sú menovité otáčky náradia uvedené na výrobnom štítku náradia. Používajte na vykonávanú prácu vhodný rozbrusovací kotúč.

Ďalšie informácie týkajúce sa vhodného príslušenstva získate u autorizovaného predajcu.

Ochrana životného prostredia



Triďte odpad. Výrobky a akumulátory označené týmto symbolom sa nesmú vyhadzovať do bežného domáceho odpadu.

Výrobky a akumulátory obsahujú materiály, ktoré je možné obnoviť alebo recyklovať, čo znižuje dopyt po surovinách. Recyklujte, prosím, elektrické výrobky a akumulátory podľa miestnych predpisov. Ďalšie informácie nájdete na internetovej adrese www.2helpU.com.

Nabíjací akumulátor

Tieto akumulátory s dlhou životnosťou sa musia nabíjať v prípade, keď už neposkytujú dostatočný výkon pre predtým ľahko vykonávané pracovné operácie. Po ukončení prevádzkovej životnosti akumulátora vykonajte jeho likvidáciu tak, aby nedošlo k ohrozeniu životného prostredia:

- Nechajte náradie v chode, kým nedôjde k úplnému vybitiu akumulátora, a potom ho z náradia vyberte.
- Akumulátory Li-Ion je možné recyklovať. Odovzdajte ich, prosím, predajcovi alebo do miestnej zberne. Zhromaždené akumulátory budú recyklované alebo zlikvidované tak, aby nedošlo k ohrozeniu životného prostredia.

ZÁRUKA

EURÓPSKA ZÁRUKA NA ELEKTRICKÉ NÁRADIE DEWALT V TRVANÍ 1 ROKU

Spoločnosť DEWALT je presvedčená o kvalite svojich výrobkov a poskytuje 1-ročnú záruku pre profesionálnych používateľov tohto výrobku. Táto záruka žiadnym spôsobom neovplyvní vaše zmluvné práva ako profesionálneho používateľa alebo vaše zákonné práva ako súkromného neprofesionálneho používateľa. Táto záruka je platná vo všetkých členských štátoch EÚ a európskej zóny voľného obchodu EFTA.

V súlade s platnými zmluvnými podmienkami európskej záruky na elektrické náradie DEWALT, ktoré sú k dispozícii u miestneho zástupcu spoločnosti DEWALT, u autorizovaných predajcov alebo na internetovej adrese **www.2helpU.com**, platí nasledujúce: ak do 12 mesiacov od dátumu kúpy dôjde u Vášho výrobku DEWALT k poruche v dôsledku chyby materiálu alebo zlého výrobného spracovania, spoločnosť DEWALT môže zadarmo vymeniť všetky chybné časti, alebo podľa vlastného uváženia, môže zadarmo vymeniť celú reklamovanú jednotku.

Spoločnosť DEWALT si vyhradzuje právo odmietnuť akúkoľvek reklamáciu v rámci tejto záruky, ktorá nie je podľa názoru zástupcu autorizovaného servisu v súlade s uvedenými zmluvnými podmienkami európskej záruky DEWALT.

Ak budete vyžadovať reklamáciu, kontaktujte najbližšieho autorizovaného predajcu alebo vyhľadajte najbližší autorizovaný servis DEWALT na internete, v katalógu DEWALT alebo kontaktujte predajcu DEWALT na adrese, ktorá je uvedená v tomto návode.

Zoznam autorizovaných predajcov DEWALT a všetky podrobnosti o našom popredajnom servise nájdete na internetovej adrese: **www.2helpU.com**.

STANLEY BLACK & DECKER SLOVAKIA S.R.O.

Vysoká 2/b
811 06 Bratislava
Tel.: 261 009 772
Fax: 261 009 784
www.dewalt.sk
obchod@sbdinc.com

BAND SERVIS

Paulínska 22
917 01 Trnava
Tel.: 335 511 063
Fax: 335 512 624
www.bandservis.sk
p.talajka@bandservis.sk

Právo na prípadné zmeny vyhradené.

12/2018

CZ ZÁRUČNÍ LIST

SK ZÁRUČNÝ LIST

DEWALT®

TYP VÝROBKU:

| | | | |
|-----------|-------------|---------------|-----------------------------|
| CZ | Výrobní kód | Datum prodeje | Razítko prodejny Podpis |
| SK | Výrobný kód | Dátum predaja | Pečiatka predajne Podpis |
| | | | |

| | | | | | | |
|--------------------------------------|------------------|--|---------------|---------------------|---------|--------------------|
| CZ Dokumentace záruční opravy | | SK Dokumentácia záručnej opravy | | | | |
| CZ | Číslo | Datum příjmu | Datum zakázky | Číslo zakázky | Závada | Razítko Podpis |
| SK | Číslo dodávky | Dátum príjmu | Dátum opravy | Číslo objednávky | Porucha | Pečiatka Podpis |
| | | | | | | |
| | | | | | | |
| | | | | | | |

CZ
Adresy servisu
Band servis
Klášteřského 2
CZ-140 00 Praha 4
Tel.: 00420 244 403 247
Fax: 00420 241 770 167

CZ
Band servis
K Pasekám 4440
CZ-760 01 Zlín
Tel.: 00420 577 008 550,1
Fax: 00420 577 008 559
<http://www.bandservis.cz>

SK
Adresa servisu
Band servis
Paulínska ul. 22
SK-917 01 Trnava
Tel.: 00421 335 511 063
Fax: 00421 335 512 624