

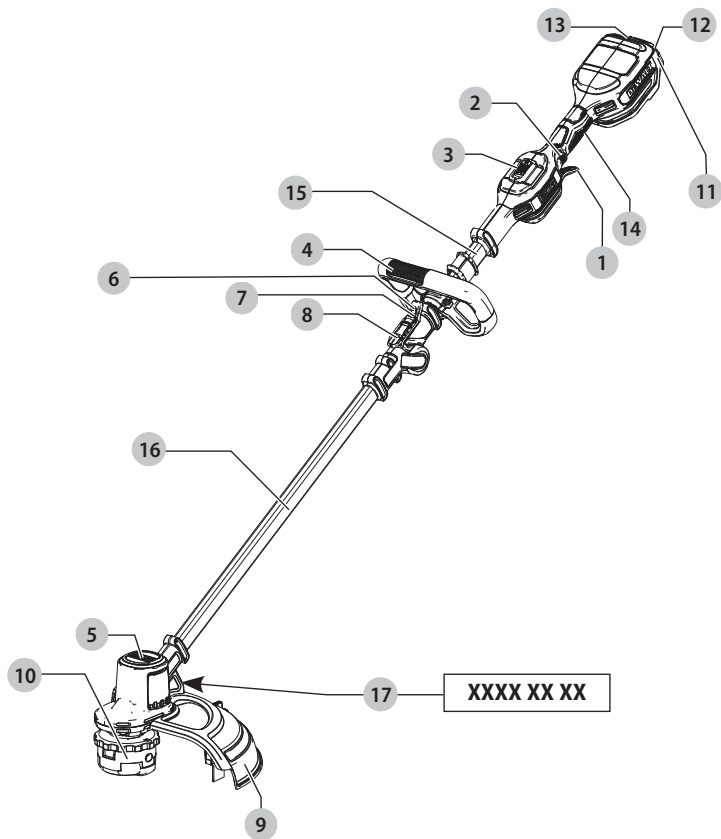
DEWALT®

359208 - 24 BG

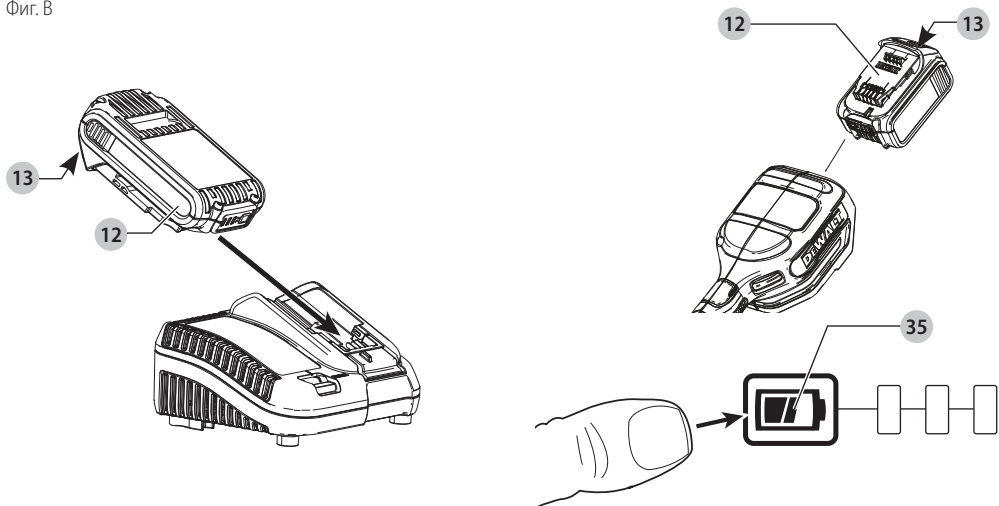
Превод на оригиналните инструкции

DCMST561

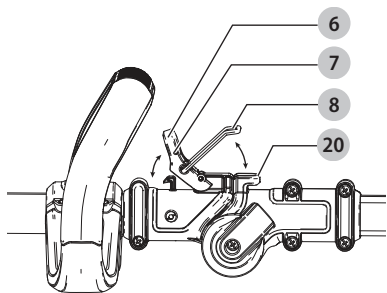
Фиг. А



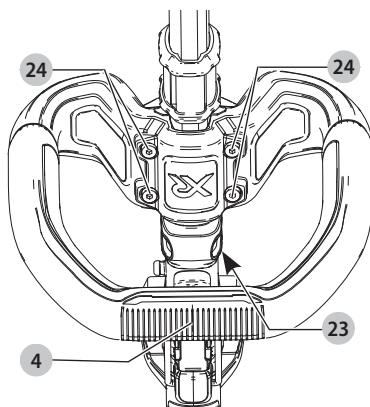
Фиг. В



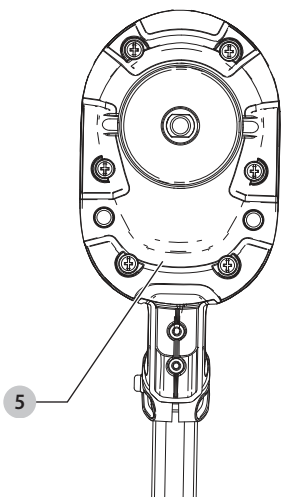
Фиг. С



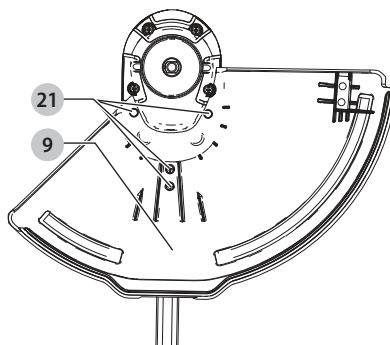
Фиг. D



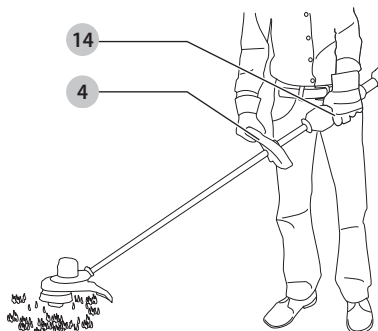
Фиг. E



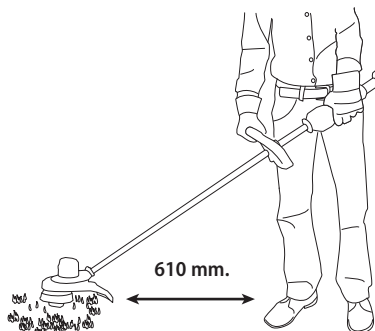
Фиг. F



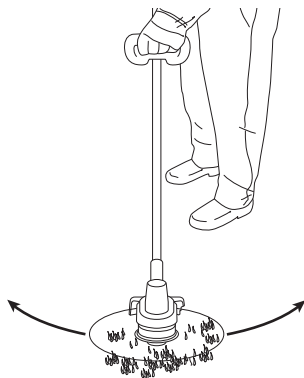
Фиг. G



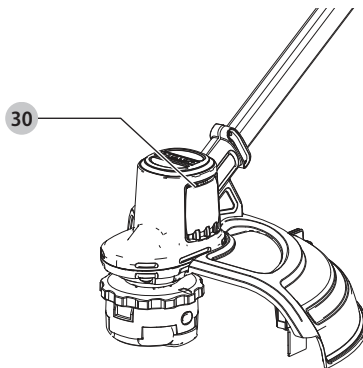
Фиг. H



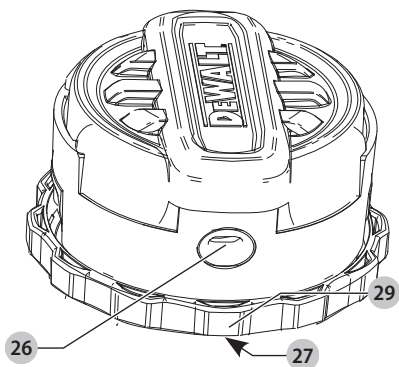
Фиг. I



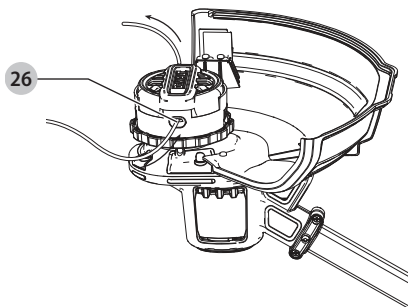
Фиг. J



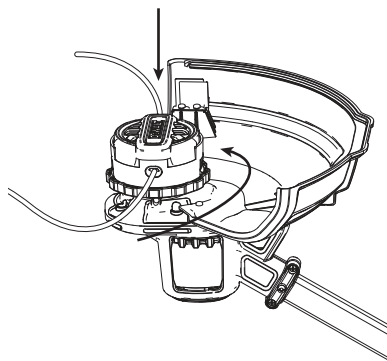
Фиг. K



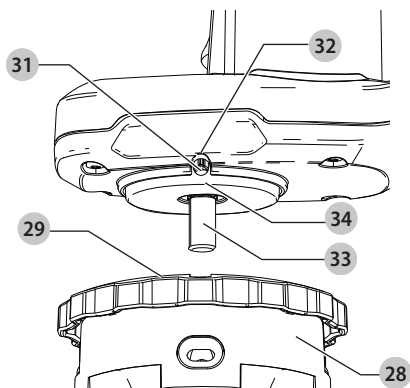
Фиг. L



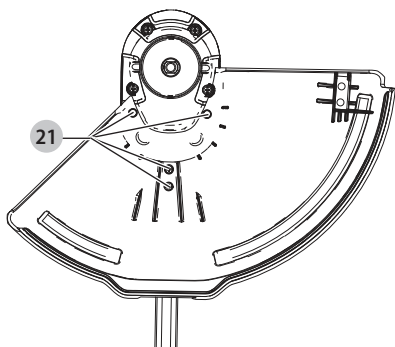
Фиг. M



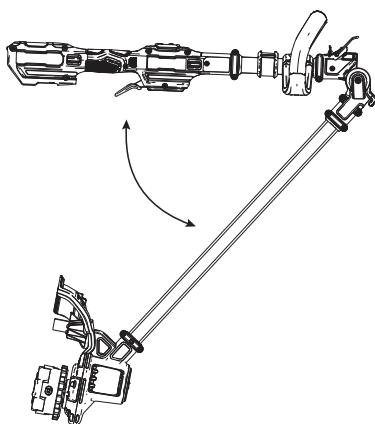
Фиг. N



Фиг. О



Фиг. Р



КОРДОВ ТРИМЕР

DCMST561

Поздравления!

Вие избрахте инструмент на DeWALT. Дългогодишният опит, задълбоченото разработване на продукти и иновации прави DeWALT един от най-надеждните партньори за потребителите на професионални електроинструменти.

Технически данни

DCMST561		
Напрежение	$V_{\text{вк}}$	18
Великобритания и Ирландия	$V_{\text{вк}}$	18
Тип		1
Вид на батерията		Литиево-йонни
Мощност на захранването	W	400
об./мин.		0–4600/ 0–6000
Размер на откоса при рязане	мм	360
Откос	см	36
Тегло (без акумулаторния пакет)	кг	3,6
Стойности на шума и стойности на вибрациите (сума на триаксиалния вектор), съгласно EN50636-2-91:2014		
$L_{\text{пн}}$ (ниво на налягане на звука)	dB(A)	79,5
$L_{\text{вн}}$ (ниво на звуковата мощност)	dB(A)	93
K (колебание за даденото ниво на звука)	dB(A)	3
Стойност на излъчваните вибрации $a_{\text{в}}$ =		
	m/s^2	3,5
Колебание K =		
	m/s^2	1,5

Нивото на вибрационните емисии и/или на звука, посочено в този информационен лист, е измерено в съответствие със стандартизирано изпитване, дадено в EN50636-2-100, и може да се използва за сравняване на един инструмент с друг. Тези данни могат да бъдат използвани за предварителна оценка на излагането.

⚠ ПРЕДУПРЕЖДЕНИЕ: Декларираните нива на излъчваните вибрации и/или на шума представляват основните приложения на инструмента. Все пак, ако инструментът се използва за различни приложения с различни аксесоари или има лоша поддръжка, излъчваните вибрации и/или шум може да се различават. Това може значително да увеличи нивото на излъчване през цялостния период на работа.

При оценката на нивото на излъчваните вибрации и/или шум, трябва да се вземат предвид броя на изключванията на инструмента или времето, когато е бил включен, но без да извършва работа.

Това може значително да намали нивото на излъчване в рамките на целия период на работа.

Идентифицирайте допълнителните мерки за сигурност, за да се защити оператора от ефектите на вибрациите и/или шума, като например: поддръжка на инструментите и аксесоарите, пазене на ръцете топли (относително за вибрация), организация на режима на работа.

ЕО декларация за съответствие

Директива за машините



Кордов тример

DCMST561

DeWALT декларира, че тези продукти, описани в **Технически данни** са в съответствие с:

2006/42/EC, EN60335-1-2012+A13:2017, EN50636-2-91:2014, 2000/14/EC, Триммер за трева $L \leq 50$ см, Анекс VI DEKRA Certification B.V.

Meander 1051 / P.O. Box 5185

6825 MJ ARNHEM / 6802 ED ARNHEM, Netherlands

Нотифициран орган, идентификационен №: 0344

Ниво на акустичната мощност, в съответствие с 2000/14/EC (член 12, Анекс III, $L \leq 50$ см=):

$L_{\text{вн}}$ (измерена мощност на звука) 93 dB(A)

колебание (K) = 3 dB (A)

$L_{\text{вн}}$ (гарантирана мощност на звука) 96 dB(A)

Тези продукти, също така, са съобразени с Директива 2014/30/EC и 2011/65/EC. За повече информация, моля, свържете с DeWALT на следния адрес или се обърнете към задната страна на ръководството.

Долуподписаният е отговорен за компилацията на техническия файл и прави тази декларация от името на DeWALT.

Markus Rompel

Vice-President Engineering, PTE-Europe

DeWALT, Richard-Klinger-Strasse 11,

D-65510, Idstein, Germany

11.07.2019 г.



ПРЕДУПРЕЖДЕНИЕ: За да намалите риска от наранявания, прочетете ръководството с инструкции.


Дефиниции: Насоки за безопасност


Дефинициите по-долу описват нивото на сериозност за всяка сигнална дума. Моля, прочетете ръководството и внимавайте за тези символи.


Батерии				Зарядни устройства/време за зареждане (минути)							
Кат. №	В _н	Ah	Тегло (кг)	DCB104	DCB107	DCB112	DCB113	DCB115	DCB118	DCB132	DCB119
DCB546	18/54	6,0/2,0	1,05	60	270	170	140	90	60	90	X
DCB547	18/54	9,0/3,0	1,46	75*	420	270	220	135*	75*	135*	X
DCB548	18/54	12,0/4,0	1,44	120	540	350	300	180	120	180	X
DCB181	18	1,5	0,35	22	70	45	35	22	22	22	45
DCB182	18	4,0	0,61	60/40**	185	120	100	60	60/40**	60	120
DCB183/B	18	2,0	0,40	30	90	60	50	30	30	30	60
DCB184/B	18	5,0	0,62	75/50**	240	150	120	75	75/50**	75	150
DCB185	18	1,3	0,35	22	60	40	30	22	22	22	X
DCB187	18	3,0	0,54	45	140	90	70	45	45	45	90
DCB189	18	4,0	0,54	60	185	120	100	60	60	60	120

*Код на датата 201811475В или по-късно

**Код на датата 201536 или по-късно

 **ОПАСНОСТ:** Показва неминуемо опасна ситуация, която ако не се избегне, **ще** доведе до **смърт или сериозно нараняване**.


 **ПРЕДУПРЕЖДЕНИЕ:** Непосредствено опасна ситуация, която ако не бъде избегната, **може** да доведе до **смърт или тежки наранявания**.


 **ВНИМАНИЕ:** Показва потенциално опасна ситуация, която ако не се избегне, **може** да доведе до **малки или средни наранявания**. **ЗАБЕЛЕЖКА:** Показва практика, която не е свързана с лични наранявания и която, ако не се избегне, **може** да доведе до **имуществени щети**.

 Обозначава риск от токов удар.

 Обозначава риск от пожар.

Инструкции за безопасност

 **ПРЕДУПРЕЖДЕНИЕ:** При използването на захранвани от електрическата мрежа уреди, трябва да се следват основни мерки за безопасност, включително следните, за да намалите риска от пожар, токов удар, телесни повреди и материални щети.

 **ПРЕДУПРЕЖДЕНИЕ:** При използване на машината трябва да се следват правилата за безопасност. За ваша собствена безопасност и за тази на други лица, моля, прочетете тези инструкции преди да започнете работа с машината. Моля, запазете инструкциите за по-късна употреба.

- Прочетете внимателно това ръководство, преди да използвате уреда.
- Предназначението е описано в това ръководство. Използването на някой аксесоар или представка, или изпълнението на дадена операция с този уред, различна от предназначението, описано в тези инструкции, може да представлява опасност от нараняване.
- Запазете това ръководство за бъдещи справки.

ВАЖНО

ПРОЧЕТЕТЕ ВНИМАТЕЛНО ПРЕДИ УПОТРЕБА ЗАПАЗЕТЕ ЗА БЪДЕЩИ СПРАВКИ

Практики за безопасна работа Обучение

- Прочетете внимателно инструкциите.** Запознайте се с управлението и подходящото използване на машината.
- Не позволявайте на деца или лица, непознати с инструкциите за експлоатация, да използват машината.** Местното законодателство може да ограничава възрастта на оператора.
- Трябва да знаете, че оператора или потребителя е отговорен за инциденти или опасности, причинени на други хора или тяхната собственост.**

Подготовка

- Преди употреба, винаги преглеждайте машината за повреди, липсващи или неправилно поставени предпазители и щитове.**
- Никога не работете с машината в близост до други хора, особено деца или домашни животни.**

Работа

- Носете защита за очите и стабилни обувки винаги, когато работите с машината.**
- Избягвайте използването на машината в лоши метеорологични условия, особено когато е налице риск от мъляния.**
- Използвайте машината само на дневна светлина или на добра изкуствена светлина.**
- Никога не използвайте машината, ако предпазителите и щитовете са повредени или липсват.**

- e) **Включвайте мотора само, когато ръцете и ходилата ви са далече от режещите части.**
- f) **Не прекалявайте, пазете баланс си по всяко време, винаги бъдете сигурни, че сте стъпили здраво на склоновете. Винаги ходете, никога не тичайте.**
- g) **Винаги изключвайте машината от електрическото захранване (извадете щепсела от контакта или свалете задвижващото устройство или акумулаторната батерия)**
 - винаги, когато машината е оставена без наблюдение;
 - преди разчистване на натрупани отпадъци;
 - преди проверка, почистване или работа по машината.
 - след удар в чужд предмет;
 - ако машината започне да вибрира нетипично.
- h) **Внимавайте да не нараните ръцете или стъпалата си от режещите части.**
- i) **Винаги внимавайте вентилационните отвори да са чисти от отломки.**

Поддръжка и съхранение

- a) **Изключете устройството от захранването (т.е. извадете щепсела от мрежата, отстранете устройството за изключване или акумулаторната батерия) преди да извършите дейности по поддръжката или почистването.**
- b) **Използвайте само препоръчаните от производителя резервни части и аксесоари.**
- c) **Проверявайте и поддържайте машината редовно. Ремонтирайте машината само от оторизиран сервиз.**
- d) **Когато не използвате, съхранявайте машината на място, недостъпно за деца.**

Допълнителни инструкции за безопасност за градински тримери



ПРЕДУПРЕЖДЕНИЕ: Режещите елементи ще продължат да се въртят след спиране на мотора.

- **Носете дълги панталони, за да защитите краката си.**
- **Преди да използвате уреда, проверете дали пътеката на рязане е свободна от пръчки, камъни, тел и други пречки.**
- **Използвайте уреда само в изправено положение, като кордата за рязане да е близо до земята. Никога не включвайте уреда в друга позиция.**
- **Движете се бавно, когато използвате уреда. Имайте предвид, че току що подрязаната трева е влажна и хлъзгава.**
- **Не работете на стръмни склонове. Работете напречно на склоновете, а не нагоре или надолу.**
- **Никога не пресичайте пътеки с чакъл или асфалтирани пътища, докато уредът работи.**
- **Никога не докосвайте режещата линия, докато уреда работи.**

- **Никога не оставяйте инструментa долу, докато режещата линия не е стряла напълно.**
- **Използвайте само подходящ тип корда за рязане. Никога не използвайте метална или риболовна корда за рязане.**
- **Внимавайте да не докосвате острието за подрязване на кордата.**
- **Пазете ръцете и краката си далече от режещата корда по всяко време, особено при включване на мотора.**
- **Преди да използвате уреда и след всеки удар, проверявайте за признаци на износване или повреда и ремонтирайте, ако е необходимо.**
- **Погрижете се срещу нараняване от всяко устройство, пригодено за рязане на дължина колкото нишка. След удължаване на нова режеща корда, винаги връщайте машината в нормалното ѝ работно положение преди да я включите.**
- **Необходим е строг надзор, когато уредът се използва в близост до деца.**
- **Този уред не е предназначен за употреба от деца или хора с увреждания без наблюдение.**
- **Този уред не може да се използва като играчка.**
- **Използвайте само на сухо място. Не допускате намокряне на уреда.**
- **Не потапяйте уреда във вода.**
- **Не отваряйте кожата на корпуса. Вътре няма части, които могат да се поправят от потребителя.**
- **Не работете с уреда в експлозивна атмосфера, като например наличието на запалими течности, газове или прах.**
- **Когато уредът се съхранява или транспортира в автомобил, той трябва да се постави в багажника или да е обездвижен, за да се избегне движение при внезапна промяна на скоростта или посоката.**
- **Когато не го използвате, съхранявайте уреда на сухо и добре проветрено място, далече от достъпа на деца.**
- **Децата не трябва да имат достъп до съхранявания уред.**

Безопасност на останалите

- **Този уред не е предназначен за употреба от хора (включително деца) с намалени физически, сензорни или умствени възможности, или с липса на знания, освен ако не са под наблюдение или не са били инструктирани относно употребата на устройството от човек, отговорен за тяхната безопасност.**
- **Децата трябва да се наблюдават постоянно, за да не си играят с уреда.**
- **Когато уредът се съхранява или транспортира в автомобил, той трябва да се постави в багажника или да е обездвижен, за да се избегне движение при внезапна промяна на скоростта или посоката.**
- **Когато не го използвате, съхранявайте уреда на сухо и добре проветрено място, далече от достъпа на деца.**
- **Децата не трябва да имат достъп до съхранявания уред.**

Допълнителни рискове

Въпреки прилагането на съответните разпоредби за безопасност и прилагането на предпазни средства, съществуват рискове, които не могат да бъдат избегнати. Това са:

- *Увреждане на слуха.*
- *Риск от лично нараняване поради летящи частици.*
- *Риск от изгаряния поради нагорещаване на аксесоарите по време на работа.*
- *Риск от нараняване поради продължителна употреба.*

ЗАПАЗЕТЕ ТЕЗИ ИНСТРУКЦИИ

Зарядни устройства

Зарядните устройства на DeWALT не изискват регулиране и са създадени да са възможно най-лесни за работа.

Електрическа безопасност

Електромоторът е създаден само за един волтаж. Винаги проверявайте дали напрежението на батерията отговаря на напрежението на табелката. Също така се уверете, че напрежението на зарядното устройство съответства на това на електрическата мрежа.



Вашето зарядно устройство от DeWALT е двойно изолиран в съответствие с EN60335; следователно не се изисква заземителна жица.

Ако захранващият кабел е повреден, трябва да се смени от специално подготвен кабел, който можете да намерите в сервизите на DeWALT.

Замяна на щепсела на кабела

(Само за Великобритания и Ирландия)

Ако трябва да се сложи нов щепсел:

- *Изхвърлете безопасно стария щепсел.*
- *Свържете кафявата жица към живия терминал в щепсела.*
- *Свържете синята жица към неутралния терминал.*



ПРЕДУПРЕЖДЕНИЕ: Не трябва да се прави свързване към заземяния терминал.

Следвайте инструкциите за монтаж, които се предоставят с висококачествените щепсели.

Препоръчителен предпазител: 3 А.

Използване на удължителен кабел

Можете да използвате удължителен кабел само, ако е абсолютно необходимо. Използвайте одобрен удължителен кабел, подходящ за входящо захранване на вашето зарядно устройство (виж **Технически данни**). Минималният размер на проводника е 1 мм²; максималната дължина е 30 м.

При използване на кабели на макари, винаги развийте докрай кабела.

Важни инструкции за безопасност за всички зарядни устройства за батерии

СЪХРАНЕТЕ ТЕЗИ ИНСТРУКЦИИ: Това ръководство съдържа важни работни инструкции за безопасност за съвместими зарядни устройства (вижте **Техническите данни**).

- *Преди да използвате зарядното устройство, прочетете всички инструкции и предупредителни надписи по зарядното устройство, по акумулаторния пакет и използвания продукт.*



ПРЕДУПРЕЖДЕНИЕ: Опасност от удар. Не допускайте навлизането на течност в зарядното устройство. Може да доведе до токов удар.



ПРЕДУПРЕЖДЕНИЕ: Ние препоръчваме използването на дефектнотокова защита с остатъчен ток 30mA или по-малко.



ВНИМАНИЕ: Опасност от изгаряне. За да намалите риска от нараняване, зареждайте само презареждащите се батерии на DeWALT. Други видове батерии може да се пръснат, като причинят телесни повреди и щети.



ВНИМАНИЕ: На децата не трябва да се позволява да играят с уреда.

ЗАБЕЛЕЖКА: При определени условия, и когато зарядното устройство е свързано към източника на мощност, изложениите зарядни контакти в зарядното устройство може да получат късо съединение от чужд материал. Чужди проводни материали, като например стоманена вълна, алуминиево фолио или натрупване на метални частици, както и други подобни трябва да се държат далече от кухините на зарядното устройство. Винаги изключвайте зарядното устройство от електрическата мрежа, когато в кухините няма батерии за зареждане. Изключете зарядното устройство, преди да бъде почистено.

- **НЕ се опитвайте да зареждате батерияния пакет с други зарядни устройства, освен указаните в това ръководство.** Зарядното устройство и акумулаторният пакет са създадени специално съвместими едно с друго.
- **Тези зарядни устройства не са предназначени за друга употреба, освен за зареждане на презареждащите се батерии на DeWALT.** Всяка друга употреба може да доведе до риск от пожар, късо съединение или токов удар.
- **Не излагайте зарядното устройство на дъжд и сняг.**
- **Издърпвайте щепсела, а не кабела, когато изключвате зарядното устройство.** Това ще намали риска от повреда в щепсела или кабела.
- **Внимавайте кабела да не бъде на място, където може да е настъпан, да се спънете в него или да бъде повреден.**
- **Не използвайте удължителен кабел, освен ако не е абсолютно задължително.** Използването на неподходящ удължителен кабел може да доведе до риск от пожар, токов удар или късо съединение.
- **Не поставяйте никакви предмети върху зарядното устройство и не го поставяйте върху мека повърхност, която може да блокира вентилационните отвори и да доведе до прекомерна вътрешна топлина.** Поставете зарядното устройство далеч от нагорещени уреди. Зарядното устройство се охлажда чрез отвори отгоре и отдолу на корпуса.

- **Не работете със зарядно устройство с повреден кабел или щепсел** — веднага ги предайте за смяна.
- **Не работете със зарядното устройство, ако е ударено рязко, ако е изпуснато или повредено по някакъв начин.** Занесете го в упълномощен сервизен център.
- **Не разглобявайте зарядното устройство; когато се изисква сервизиране или поправка, занесете го в упълномощен сервизен център.** Неправилното сглобяване може да доведе до токов удар, късо съединение или пожар.
- В случай на повреден хранителен кабел, същият трябва да бъде заменен веднага от производителя, неговия сервизен агент или подобно квалифицирано лице, за да се предотврати всякаква опасност.
- **Изключете зарядното устройство от контакта преди да го почистите. Това ще намали риска от токов удар.** Свалянето на акумулаторния пакет няма да намали този риск.
- **НИКОГА** не се опитвайте да свържете две зарядни устройства заедно.
- **Зарядното устройство е създадено за работа със стандартен битов 230V ток. Не се опитвайте да го използвате при други волтажи.** Това не се отнася до зарядните устройства за употреба в превозни средства.

Зареждане на батерия (Фиг. В)

1. Включете зарядното устройство в подходящ контакт, преди да вкарате батерийния пакет.
2. Вкарайте батерийния пакет **12** в зарядното устройство, като внимавате батерийния пакет да е напълно легнал в зарядното устройство. Червената светлина (зареждане) ще присветва продължително, за да покаже, че зареждането е започнало.
3. Завършването на зареждането ще бъде отбелязано с непрекъснато включена червена светлинка. Батерийния пакет е напълно зареден и може да се използва или да се остави в зарядното устройство. За да свалите акумулаторния пакет от зарядното устройство, натиснете бутона за освобождаване на батерията **13** на акумулаторния пакет.

БЕЛЕЖКА: За да подситеgurите максимална работа и живот на литиево-йонни акумулаторни пакети, заредете напълно акумулаторния пакет преди първа употреба.

Работа на зарядното устройство

Вижте индикаторите по-долу за статуса за зареждане на акумулаторния пакет.

Индикатори за зареждане	
 Зареждане	
 Напълно зареден	
 Горещ/студен пакет закъснение*	

* Червената светлина ще продължи да мига, но жълтата индикаторна лампичка ще свети по време на тази работа. Когато акумулаторният пакет достигне подходящата температура, жълтата светлинка ще се изключи и зарядното устройство ще възобнови зареждането.

Това съвместимо зарядно устройство(а) няма да зарежда погрешен батерийен пакет.

Зарядното устройство ще покаже грешка в батерията, като откаже да светне.

БЕЛЕЖКА: Това може и да означава проблем със зарядното устройство.

Ако зарядното устройство показва проблем, занесете зарядното устройство заедно с батерийния пакет, за да бъдат тествани в упълномощен сервизен център.

Горещ/студен пакет закъснение

Когато зарядното устройство установи, че акумулаторният пакет е прекалено горещ или прекалено студен, автоматично започва режим горещ/студен пакет закъснение, като прекъсва зареждането докато батерията не достигне подходяща температура. Зарядното устройство тогава автоматично се превключва към режим на зареждане. Тази характеристика осигурява максимален живот на акумулаторния пакет.

Студеният акумулаторен пакет се зарежда на по-бавен режим в сравнение с топъл акумулаторен пакет. Батерийният пакет се зарежда с това бавно темпо през целия цикъл на зареждане и няма да се промени в максимално темпо, дори ако батерийния пакет се затопли.

Зарядното устройство DCB118 е оборудвано с вътрешен вентилатор, създаден за охлаждане на батерийния пакет. Вентилаторът ще се включи автоматично, когато батерийния пакет има нужда от охлаждане. Никога не работете със зарядното устройство, ако вентилаторът не работи правилно или ако отворите са блокирани. Не допускайте поставянето на чужди обекти във вътрешността на зарядното устройство.

Система за електронна защита

XR Li-Ion инструменти са направени със система за електронна защита, която да защитава батерийния пакет срещу пренапрежение, пренагреване или дълбоко изпразване.

Инструментът автоматично ще се изключи, ако се включи системата за електронна защита. Ако това се случи, поставете литиево-йонния акумулаторен пакет на зарядното устройство, докато се зареди напълно.

Окачване за стена

Тези зарядни устройства са създадени за монтаж на стени или за поставяне в право положение на маса или работна повърхност. Ако е монтиран на стена, поставете зарядното устройство в близост до електрически контакт и далече от ъгъл или други прегради, които може да попречат на притока на въздух. Използвайте задната страна на зарядното устройство като мярка за мястото на монтажните винтове на стената. Монтирайте зарядното устройство здраво с

помощта на винтове за гипскартон (закупени допълнително) поне 25,4 мм дълги и глава на винтовете с диаметър 7–9 мм, завинтени в дърво до оптимална дължина с допълнително издадена дължина от 5,5 мм. Подравнете отворите отзад на зарядното устройство с издадените винтове и ги поставете докрай в отворите.

Инструкции за почистване на зарядното устройство



ПРЕДУПРЕЖДЕНИЕ: Опасност от удар. Не използвайте вода или други почистващи разтвори. От външната част на зарядното устройство можете да почистите наслагванията и намазняванията с помощта на кърпа или мека, неметална четка. Не използвайте вода или други почистващи разтвори. Никога не допускайте влизането на течности в инструмента; никога не потапяйте в течност, която и да е част на инструмента.

Батерийни пакети

Важни инструкции за безопасност за всички акумулаторни пакети

При поръчка на резервни батерии, не забравяйте да включите каталожен номер и напрежение. Батерията не е напълно заредена от картонената опаковка. Преди да използвате акумулаторния пакет и зарядното устройство, прочетете инструкциите за безопасност по-долу. След това следвайте дадената процедура за зареждане.

ПРОЧЕТЕТЕ ВСИЧКИ ИНСТРУКЦИИ

- **Не зареждайте или не използвайте батерията в експлозивна атмосфера, като например в присъствието на запалителни течности, газове или прах.** Поставянето или изваждането на батерията от зарядното устройство може да възпламени прахообразни материали или пари.
- **Никога не насилвайте батериен пакет в зарядното устройство. Не изменяйте батерийния пакет по никакъв начин, за да го напъхате в несъвместимо зарядно устройство, понеже може да се повреди и да причини сериозни наранявания.**
- Зареждайте акумулаторните пакети само в зарядни устройства на DEWALT.
- **НЕ мокрете и не потапяйте във вода или други течности.**
- **Не съхранявайте и не използвайте инструмента и батерията на места, където температурата може да падне под 4°C (34°F) (като външни навеси или метални сгради през зимата), или да достигне или надвиши 40°C (104°F) (като външни навеси или метални сгради през лятото).**
- **Не изгаряйте батерийния пакет дори да е сериозно повреден или напълно изхабен.** Батерийния пакет може да експлодира в огъня. При изгарянето на литиево-йонен акумулаторен пакет се образуват токсични изпарения и материали.
- **Ако батерийното съдържание влезе в контакт с кожата, веднага я измийте с мек сапун и вода. Ако в окоето влезе**

батерийна течност, изплакнете с вода на отворено око за 15 минути или докато не премине дразненето. Ако е необходима медицинска помощ, батерийния електролит е съставен от смесица от течни органични карбонати и литиеви соли.

- **Съдържанието от отворени батерийни клетки може да причини дразнене в дихателната система.** Необходим е свеж въздух. Ако симптомите продължават, потърсете медицинска помощ.



ПРЕДУПРЕЖДЕНИЕ: Опасност от изгаряне.

Батерийната течност може да е запалителна, ако е изложена на искра.



ПРЕДУПРЕЖДЕНИЕ: Никога и по никаква причина не се опитвайте да отворите акумулаторен пакет.

Ако акумулаторният пакет е сгукан или повреден, не включвайте зарядното устройство. Не чупете, не изпускайте и не повреждайте акумулаторния пакет. Не използвайте батериен пакет или зарядно устройство, което е било ударено рязко, изпуснато, прегазено или повредено по някакъв начин (като прободено с пирон, ударено с чук, настъпано). Може да се стигне до токов удар. Повредените акумулаторни пакети трябва да бъдат върнати на сервисния център за рециклиране.



ПРЕДУПРЕЖДЕНИЕ: Опасност от пожар. Не съхранявайте и не пренасяйте акумулаторния пакет така, че да се получи контакт на батерийните клемми с метални предмети. Например, не поставяйте акумулаторния пакет в престилка, джобове, кутии с инструменти, чекмеджета и др., в които има пирони, винтове, ключове и др.



ВНИМАНИЕ: Когато не го използвате, поставете инструмента на едната му страна на стабилна повърхност, където няма да представлява опасност от препъване и падане. Някои инструменти с големи акумулаторни пакети могат да стоят изправени на акумулаторния пакет, но могат да бъдат лесно съборени.

Транспортиране



ПРЕДУПРЕЖДЕНИЕ: Опасност от пожар.

Транспортирането на батериите може да доведе до пожар, ако клемтите на батерията по невнимание докоснат проводни материали. При транспортирането на батерии се уверете, че клемите на батерията са защитени и добре изолирани от материали, които могат да влязат в контакт с тях и да причинят късо съединение.

БЕЛЕЖКА: Литиево-йонните батерии не трябва да се поставят в регистриран багаж.

Батериите DEWALT съответствие с всички приложими наредби за транспортиране, както се препоръчва от стандартите на индустрията и закононите стандарти, които включват препоръките на ООН относно превоз на опасни товари; Наредбата за Транспортиране на опасни стоки на Международната асоциация за въздушен транспорт (IATA),

БЪЛГАРСКИ

наредбите на Международни опасни товари по море (IMDG) и Европейската спогодба за международен Транспортиране на опасни товари по шосе (ADR).

Литиево-йонните клетки и батерии са били тествани в раздел 38,3 от Ръководството за тестове и критерии с препоръки на ООН относно превоза на опасни товари.

В повечето случаи, превозването на батериен пакет на DEWALT ще бъде приет от класифициран на напълно регулиран Клас 9 опасен материал. По принцип, само пратки, които съдържат литиево-йонни батерии с енергийна номинална мощност по-голяма от 100 Ват часа (Wh) трябва да се изпращат като напълно регулирани продукти от Клас 9. Всичките литиево-йонни батерии имат отбелязана енергия във ват часа на пакета. Допълнително, поради регулационни усложнения, DEWALT не препоръчва транспортиране по въздух на литиево-йонни акумулаторни пакети без значение от номиналната мощност за Ват часа. Превозването на инструменти с батерии (комплект) може да бъде извършвано по въздуха по изключение, ако номиналната мощност на Ват часа на батерийния пакет не е по-голяма от 100 Whr.

Независимо от това дали дадена пратка се счита за изключение или е напълно регламентирана, отговорността пада на изпращача да се консултира за най-новите разпоредби за опаковане, етикетиране/маркиране и изисквания за документация.

Информацията, предоставена в този раздел на ръководството е предоставена добросъвестно и се счита за точна към момента на създаване на документа. Въпреки това, обявена или подразбираща се гаранция не се предоставя. Отговорността е на купувача да гарантира, че неговите дейности са в съответствие с приложените разпоредби.

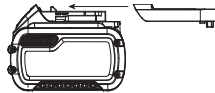
Превоз на батерията FLEXVOLT™

Батерията DEWALT FLEXVOLT™ има два режима: **Използвайте** и **Превоз**.

Режим на употреба: Когато батерията FLEXVOLT™ стои поотделно или е в продукт от DEWALT 18V, ще работи като 18V батерия. Когато батерията FLEXVOLT™ е в продукт с 54V или 108V (две 54V батерии) ще работи като 54V батерия.

Режим на превоз: Когато капачето е поставено към батерията FLEXVOLT™, то тя е в режим за превоз. Запазете капачката за транспортиране.

Когато е в Режим за превоз, линиите на клетките са електрически разкачени в пакета, което прави 3 батерии с по-ниска номинална мощност на Ват часа (Wh) в сравнение с 1 батерия с по-висока номинална мощност на Ват часа. Това увеличено количество от 3 батерии с по-ниска номинална мощност на Ват часа може да изключи пакета от някои регулационни изисквания за превоз, които важат само за батерии с висока номинална мощност на Ват часа.



Например, номиналната мощност Ват часа указва 3 x 36 Wh, което означава 3 батерии от 36 Wh всяка. Използването на номинална мощност Ват часа указва 108 Wh (означава само 1 батерия).

Примерни маркировки за употреба и превоз



Препоръки за съхранение

1. Най-доброто място за съхраняване е това, което е хладно и сухо, далече от директна слънчева светлина и прекалена жега или студ. За оптимална работа и живот, когато не са в употреба, съхранявайте батерийните пакети при стайна температура.
2. За дълго съхранение, препоръчително е да съхранявате напълно зареденият батериен пакет на хладно, сухо място извън зарядното устройство, за оптимални резултати.

БЕЛЕЖКА: Акумулаторните пакети не трябва да се съхраняват напълно изпразнени. Акумулаторният пакет трябва да се презареди преди употреба.

Етикети на зарядното устройство и акумулаторния пакет

В допълнение към пиктограмите, използвани в това ръководство, етикетите на зарядното устройство и акумулаторния пакет може да показват следните пиктограми:



Преди употреба, прочетете ръководството с инструкциите.



Вижте **Технически данни** за времето на зареждане.



Не докосвайте с проводими предмети.



Не зареждайте повредени акумулаторни пакети.



Не излагайте на вода.



Веднага сменяйте повредените кабели.



Зареждайте само между 4°C и 40°C.



Само за употреба на закрито.



Извършлете батерията с дължимата грижа за околната среда.

LI-ION



Зареждайте DEWALT акумулаторните пакети само в зарядни устройства на DEWALT. Зареждането на батерийни пакети, различни от определените от DEWALT батерии със зарядно устройство от DEWALT може да ги взривят или да доведат до сериозно опасна ситуация.



Не изгаряйте акумулаторния пакет.



ИЗПОЛЗВАЙТЕ (без капака за транспортиране).
Пример: Wh номиналната мощност указва 108 Wh (1 батерия с 108 Wh).



ТРАНСПОРТИРАНЕ (с вграден капак за транспортиране). Пример: Номиналната мощност Wh указва 3 × 36 Wh (3 батерии от по 36 Wh).

Вид батерии

DCMST561 работи на 18 волтов батерийен пакет. Тези акумулаторни пакети може да се използват с: DCB181, DCB182, DCB183, DCB183B, DCB184, DCB184B, DCB185, DCB187, DCB189, DCB546, DCB547, DCB548. Вижте раздела **Технически данни** за повече информация.

Съдържание на пакета

Съдържанието на пакета включва:

- 1 Кордов тример
- 1 Допълнителна дръжка
- 1 Батерия (DCB184-XJ)
- 1 Зарядно устройство (DCB115-QW)
- 1 Ръководство с инструкции

БЕЛЕЖКА: Акумулаторните пакети, зарядните устройства и кутиите с инструменти не са включени за N-моделите. Акумулаторният пакет и зарядните устройства не са включени за NT-моделите. В-моделите включват Bluetooth* батерийни пакети.

БЕЛЕЖКА: Думата и логото на Bluetooth* са регистрирана търговска марка, собственост на Bluetooth*, SIG, Inc. и всяка употреба на тези марки, във връзка с инструментите на DEWALT е при условията на лиценз. Другите търговски марки и търговски имена са тези, на съответните им собственици.

- Проверете инструмента за повреда на частите или аксесоарите, която може да е възникнала по време на транспортирането.
- Вземете си време да прочетете подробно това ръководство преди работа.

Маркировка върху инструментите

На инструмента са показани следните пиктограми:



Преди употреба, прочетете ръководството с инструкциите.



Носете защита за очите.



Носете защита за ушите.



Не излагайте инструмента на дъжд или висока влажност и него оставяйте на открито, докато вали.



Изключете инструмента. Преди да извършвате поддръжка на инструмента, свалете батерията от инструмента.



Пазете всички хора настрана.



Директивата 2000/14/ЕС гарантира силата на звука.

Позиция на кода с датата (фиг. А)

Кода с датата **17**, който също така включва годината на производство, е отпечатана на корпуса.

Пример:

2019 XX XX

Година на производство

Описание (фиг. А)



ПРЕДУПРЕЖДЕНИЕ: Никога не променяйте инструмента или неговите части. Това може да доведе до лични наранявания и щети.

- | | |
|---|---|
| 1 Превключвател за смяна на оборотите | 9 Щит |
| 2 Заклучващ бутон | 10 Корпус на макарата |
| 3 (Превключвател за управление на оборотите | 11 (Корпус на акумулатора |
| 4 Допълнителна дръжка | 12 (Батерийен пакет |
| 5 Корпус на мотора | 13 (Бутон за освобождаване на батерията |
| 6 Лост за заключване | 14 Дръжка |
| 7 Ключалка за стълб | 15 Горен прът |
| 8 Закопчалка за стълб | 16 Долен прът |

Употреба по предназначение

Този кордов тример е предназначен за професионални приложения за подрязване. Продуктът не е уред за оформяне на ръбове и не е предназначено да се използва за кантиране.

НЕ използвайте в мокри условия или в среда на запалителни течности или газове.

НЕ допускайте деца в близост до инструмента.

Необходим е надзор, когато този инструмент се използва от неопитен оператор.

- **Малки деца и хора с увреждания.** Този уред не е предназначен за употреба от малки деца или хора с увреждания без наблюдение.
- Този продукт не е предназначен за употреба от хора (включително деца) с намалени физически, сензорни или умствени възможности, или с липса на знания,

освен ако не са под наблюдение или не са били инструктирани относно употребата на устройството от човек, отговорен за тяхната безопасност. Никога не оставяйте сами деца с този продукт.

Сглобяване и регулиране



ПРЕДУПРЕЖДЕНИЕ: За да намалите риска от сериозно нараняване, изключете инструмента от електрическата мрежа, преди да регулирате или сваляте/поставяте представки или аксесоари. Едно нежелано задействане на инструмента може да предизвика наранявания.



ПРЕДУПРЕЖДЕНИЕ: Използвайте само акумулаторни пакети и зарядни устройства на DEWALT.

Поставяне и сваляне на акумулаторния пакет от инструмента (Фиг. В)

БЕЛЕЖКА: Уверете се, че батерияния пакет **12** е напълно зареден.

Монтиране на акумулаторния пакет на дръжката на инструмента

1. Подравнете комплекта батерии **12** с релсите вътре в дръжката на инструмента (фиг. В).
2. Приплъзнете го в дръжката, докато батерияният пакет се вмести плътно в инструмента и внимавайте да чуете щракване, когато е поставен на място.

Сваляне на батерияния пакет от инструмента

1. Натиснете бутона за освобождаване **13** и силно издърпайте батерияния пакет от дръжката на инструмента.
2. Вкарайте батерияния пакет в зарядното устройство, както е описано в раздела за зареждане от това ръководство.

Акумулаторни пакети за нивото на зареждане (Фиг. В)

Някои батерияни пакети на DEWALT включват индикатори за нивото на зареденост на батериите и се състоят от три зелени светодиодни лампички, които отчитат моментното ниво на зареденост на батериите.

За задействане на указателя за зареденост, натиснете и задръжте бутона на указателя **35**. Ще светне комбинация от трите светодиодни лампи, които ще укажат нивото на зареденост. Когато нивото на заряд в батерията е под използваемия лимит, индикатора за горивото няма да светне и батерията ще трябва да се презарежда.

БЕЛЕЖКА: Индикаторът на горивото е само показател на нивото на зареждане на акумулаторния пакет. Той не указва функционалността на инструмента и е обект на промяна, въз основа на продуктите компоненти, температурата и приложението за крайния потребител.

Удължаване и сгъване на пръта (Фиг. А, С, Р)



ПРЕДУПРЕЖДЕНИЕ: За да намалите риска от нараняване, не използвайте уреда, докато е сгънат. Уредът трябва да бъде напълно удължен и закопчалката на стълба да бъде закрепена преди поставянето на батерията. Извадете батерията, преди да сгънете устройството. Сгънете напълно устройството, докато се застопори.

1. За да фиксирате стълба в правилно положение, първо се уверете, че батерията е извадена. След това завъртете заключващият лост **6** завъртете ключалката на полюса **7** напред и поставете закопчалката на полюса **8** над захващания механизъм **20**. Завъртете ключалката на стълба **7** назад, докато тя се застопори безопасно. Проверете заключващият лост, за да се уверите, че е правилно фиксиран на мястото си.
2. За да сгънете стълба за съхранение или транспортиране, първо се уверете, че батерията е извадена. След това завъртете заключващият лост **6** завъртете ключалката на полюса **7** напред и повдигнете закопчалката на полюса **8** над захващания механизъм **20**. Сгънете стълба напълно, докато предпазителят **9** се застопори сигурно на място над задната част на батерияния кожух **11**.

Закрепване на помощната дръжка (Фиг. А, D)

1. Поставете помощната дръжка **4** върху основата на дръжката **23**, така че горният прът на тримера **15** да е между тях.
2. Задръжте помощната дръжка на място и плъзнете болтовете на дръжката **24** в дръжката отгоре, като ги вкарате в основата на дръжката.
3. Затегнете болтовете на дръжката с доставения шестстенен ключ.
4. Уверете се, че дръжката е здраво закрепена.

Поставяне на щита (Фиг. Е, F)



ПРЕДУПРЕЖДЕНИЕ: Никога не сваляйте щита. Това може да доведе до лични наранявания и щети.



ПРЕДУПРЕЖДЕНИЕ: НИКОГА НЕ РАБОТЕТЕ с уреда БЕЗ ЗДРАВО ПОСТАВЕН НА МЯСТО ЩИТ. Щита трябва винаги да бъде правилно поставен на уреда, за да защитава потребителя.

1. Сглобете щита **9** към корпуса на двигателя **5**.
2. С помощта на кръстосана отвертка, поставете четирите предпазни винта **21** и здраво затегнете.

РАБОТА

Инструкции за употреба



ПРЕДУПРЕЖДЕНИЕ: Винаги спазвайте инструкциите за безопасност и приложимите разпоредби.



ПРЕДУПРЕЖДЕНИЕ: За да намалите риска от сериозно нараняване, изключете инструмента от електрическата мрежа, преди да регулирате или свалите/поставяте представки или аксесоари. Едно нежелано задействане на инструмента може да предизвика наранявания.

Правилна позиция на ръцете (фиг. Г)



ПРЕДУПРЕЖДЕНИЕ: За да намалите риска от сериозно нараняване, **ВИНАГИ** използвайте подходяща позиция на ръцете, както е показано.



ПРЕДУПРЕЖДЕНИЕ: За намаляване на риска от сериозно нараняване, **ВИНАГИ** дръжте здраво в очакване на неочаквана реакция.

Правилната позиция на ръцете изисква едната ръка да е на основната дръжка **14**, а другата да е на страничната дръжка **4**.

Включване и изключване на тримера (Фиг. А)

За да включите уреда, извийте заключващия бутон **2** и след това пусковия превключвател за променливи обороти **1**. За да изключите уреда, освободете пусковия превключвател за променливите обороти и заключващия бутон.



ПРЕДУПРЕЖДЕНИЕ: Никога не се опитвайте да заключите пусковия превключвател на позиция.

Превключвател за контрол на оборотите (Фиг. А)

Този кордов тример ви дава избор за работа на по-ефективна скорост, за да се удължи времето на работа за по-големи работни места, или да ускори скоростта на тримера за висока производителност на рязане.

За да се увеличи времето на работа, натиснете ключа за контрол на оборотите **3** напред към допълнителната дръжка **4** в позиция "LO". Този режим е най-добър за по-големи проекти, които изискват повече време за изпълнение.

За да ускорите тримера, бутнете превключвателя за контрол на оборотите назад към корпуса на акумулатора **11** в позиция "HI". Този режим е най-добър за рязане през по-гъста растителност и за приложения, за които са необходими високи обороти.

БЕЛЕЖКА: Когато е в режим на усилване "HI", времето на работа ще се намали в сравнение с режима на работа на тримера в удължено работно време "LO".

Подрязване (Фиг. Н, I)

Поддържайте минимално разстояние от 610 мм между щита и вашите стъпала, както е показано на Фигура Н.

При включен тример, насочете го под ъгъл и го разклатете настрани, както е показано на фигура I.



ПРЕДУПРЕЖДЕНИЕ: Дръжте въртящата се корда паралелно със земята (наклонена на не повече от 30 градуса). Този тример не е за ръбове. **НЕ НАКЛАНЯЙТЕ** тримера, за да може нишката да се върти близо до прав ъгъл от земята. Отхвърчащите отломки може да причинят нараняване.

Устройство за подаване на корда чрез удар

Вашият тример използва найлонова корда от 2,0 мм. Режештата корда ще се износи по-бързо и ще изисква повече захранване, ако рязането се извършва край павиран път или други абразивни повърхности или се режат по-устойчиви плевели.

При използването на тримера, кордата ще се скъсява поради износване.

Нежно ударете тримера в земята, докато работи при нормални обороти и кордата ще се захрани.

БЕЛЕЖКА: Разширяването на найлоновата линия отвъд 360 мм ръб ще

се отрази негативно върху производителността, времето на експлоатация и живота на тримера, поради потенциално увреждане на двигателя. Това може да анулира гаранцията.

Полезни съвети за рязане

- Използвайте върха на кордата за извършване на рязането; не насилвайте главата на кордата в неподрязана трева.
- Телените и колови огради предизвикат допълнително износване на кордата, дори и счупване. Каменни и тухлени стени, бордюри и дървен материали могат да износят бързо кордата.
- Не позволявайте на капачето на макарата да се влачи по земята или други повърхности.
- Във високо обрасла трева, подрязвайте отгоре надолу и не надвишавайте 300 мм височина.
- Дръжте тримера наклонен към зоната аз рязане; това е най-добрата зона за рязане.
- Тримерът реже, когато уреда преминава отляво надясно. Така се избягва изхвърлянето на отломки към оператора.
- Избягвайте дървета и храсти. Кора от дърво, дървени греди, бордюри и огради могат лесно да бъдат повредени от кордата.

ПОДДРЪЖКА

Вашият електроинструмент от DeWALT е създаден за продължителна и дългосрочна работа с минимална поддръжка.

Продължителна и задоволителна работа зависи от правилната грижа за инструмента и от редовното почистване.



ПРЕДУПРЕЖДЕНИЕ: За да се намали риска от сериозно нараняване, изключете уреда и свалете батерийния пакет преди да регулирате или свалите/поставяте

представки или аксесоари. Едно нежелано задействане на инструмента може да предизвика наранявания.



Зарядното устройство и акумулаторният пакет не могат да се сервизират.

Условия на поддръжката (Фиг. J)

- Поддържайте чистите прорези за всмукване на въздух **30**, за да избегнете прегряване (Фиг. J).
- Вашата режеща корда може да се изсуши с времето. За да запазите кордата си в най-добро състояние, съхранявайте резервната корда в пластмасова запечатваща се торба с една супена лъжица вода.
- Пластмасовите части могат да се почистят с помощта на мек сапун и влажен парцал.
- Режещата корда на ръба на предпазителя може да се износи с течение на времето. Препоръчително е периодично да подостряте острието с пила. Режещата корда на ръба на предпазителя може да се износи с течение на времето. Препоръчително е периодично да подостряте острието с пила.



Смазване

Вашият електроинструмент трябва да се смазва допълнително.



Почистване



ПРЕДУПРЕЖДЕНИЕ: Издухвайте замърсяванията и праха на основния корпус със сух въздух винаги, когато забележите събиране на мръсотия в и около вентилационните отвори. Носете одобрена за защита за очите и одобрена защитна противопрахова маска, когато извършвате тази процедура.



ПРЕДУПРЕЖДЕНИЕ: Никога не използвайте разтворители или други химикали за почистване на неметалните части на инструмента. Тези химикали могат да влошат качеството на материалите, използвани за тези части. Използвайте намокрена с вода и мек сапун кърпа. Никога не допускайте влизането на течности в инструмента; никога не потапяйте в течност, която и да е част на инструмента.

Допълнителни аксесоари



ПРЕДУПРЕЖДЕНИЕ: Понеже с този инструмент не са тествани аксесоари, различни от тези на DEWALT, използването на такива аксесоари с този инструмент може да е опасно. За да намалите риска от нараняване, използвайте само препоръчаните от DEWALT аксесоари с този продукт.

Посъветвайте се с вашия доставчик за по-подробна информация относно подходящите аксесоари.



ПРЕДУПРЕЖДЕНИЕ: За да се намали риска от сериозно нараняване, изключете уреда и свалете батерийния пакет преди да регулирате или свалите/поставяте представки или аксесоари.



ПРЕДУПРЕЖДЕНИЕ: Не е препоръчителна употребата на аксесоари, които не са препоръчани за употреба от DEWALT с този уред, защото могат да бъдат опасни.



ПРЕДУПРЕЖДЕНИЕ: Не използвайте дискове или други аксесоари или приспособления, освен препоръчаните от DEWALT за този тример. Може да се стигне до сериозни наранявания или повреди.

Използвайте корда за замяна на DEWALT Модел № DWO1DT801 или DWO1DT802.

Когато сменят кордата, използвайте само такава с диаметър 2,0 мм (препоръчва се модел № DT20650 и DT20651). Други размери могат да влошат производителността или да повредят тримера.

Презареждане на режещата корда (Фиг. K – M)



ПРЕДУПРЕЖДЕНИЕ: За да се намали риска от сериозно нараняване, изключете уреда и свалете батерийния пакет преди да регулирате или свалите/поставяте представки или аксесоари, когато сменят кордата или преди почистване. Едно нежелано стартиране на инструмента може да предизвика наранявания.



ВНИМАНИЕ: Използвайте само резервни макари и корди от DEWALT. Използването на други видове корда може да намали качеството на изпълнението, да повреди тримера или да причини лични наранявания. Вашият тример използва корда с диаметър 2,0 мм, която е спираловидна с гладки кръгли ръбове. Не използвайте други размер корди. Това може да влоши работата, да доведе до повреда на уреда или нараняване.



ВНИМАНИЕ: За да избегнете повреди в уреда, ако режещата корда се подава отвъд острието за оформяне, отрежете я, за да достига точно до острието.

Използвайте само резервни макари и корди от DEWALT.

1. Сваляне на батерията.
2. Срежете максимум 6 м дължина от 2,0 мм корда на тримера.
3. Подравнете опорите на корпуса на макарата **26** със стрелката **27** на капака на макарата **29**, както е показано на Фигура K.
4. Завийте единия край на линията на тримера през отвора. Пъхнете кордата до второто отворче и продължете да изтегляте кордата, докато има еднакви дължини на нишката от всяка страна на корпуса на макарата, както е показано на Фигура L.
5. Закрепете капачката на макарата с една ръка, за да не се мърда. Използвайте другата си ръка, навийте кордата върху макарата, като завъртите капака на захващането

на макарата обратно на часовниковата стрелка.
Продължете да навивате, докато от всяка страна на корпуса на макарата останат 130 мм корда.

Смяна на сглобката на макарата (Фиг. А, N)

1. Завъртете корпуса на макарата **10**, докато дупката **31** платката на шпиндела се подравни прореза **32** в корпуса на мотора. Поставете отвертка през прореза и в отвора, за да предотвратите завъртането на шпиндела.
2. Развийте и извадете корпуса на макарата, като завъртите капака на захвата на капака **29** на часовниковата стрелка. **БЕЛЕЖКА:** Не се опитвайте да изваждате корпуса на макарата, като завъртите корпуса на макарата **10**.
3. Извадете плочата на шпиндела **34**, преди да инсталирате нова макара. Отстранете всички отпадъци и трева от корпуса на мотора и плочата на шпиндела.
4. Монтирайте шпинделовата плоча **34** на шпиндела **33**, така че двойната D-образна гайка на шпиндела да е поставена от вътрешната страна на основата на плочата на шпиндела.
5. Подравнете отвора на плочата на шпиндела и процеп, поставете отвертка в дупката и завийте новия корпус на макарата по посока обратна на часовниковата стрелка. Затегнете здраво новия корпус на макарата върху шпиндела **33**.

Смяна на щита (Фиг. O)



ПРЕДУПРЕЖДЕНИЕ: Никога не работете с уреда без здраво поставен на място щит.

1. Свалете четирите винта на щита **21**.
2. Монтирайте новият щит, както е описано в раздел **Монтаж на щита**.

Сгъване за съхранение или транспортиране (Фиг. P)

Кордовият тример може да се сгъва за съхранение или транспортиране.

За да поставите кордовия тример в сгънато положение, моля, вижте **Разпъване и сгъване на пръта**.

Защита на околната среда



Разделно събиране. Продуктите и батериите, отбелязани с този символ не трябва да се изхвърлят с битовите отпадъци.

Продуктите и батериите съдържат материали, които могат да бъдат възстановени или рециклирани, което намаляване търсенето на суровини. Моля, рециклирайте електрически продукти и батериите в съответствие с местните разпоредби. Повече информация можете да намерите на **www.2helpU.com**.

Презареждащ се акумулаторен пакет

Този акумулаторен пакет с продължителен живот трябва да се презарежда, когато вече не може да отдава достатъчно мощност при работи, където преди е работел с лекота.

В края на своя техничен живот, го изхвърлете с внимание за околната среда:

- Напълно изтощете акумулаторния пакет, след това го свалете от инструмента.
- Li-Ion клетки могат да се рециклират. Занесете ги на своя дилър или на местната станция за рециклиране. Събраните батерийни пакети трябва да се рециклират и изхвърлят подходящо

Stanley Black & Decker

Phoenicia Business Center

Strada Turturelelor, nr 11A, Etaj 6, Modul 15,

Sector 3 Bucuresti

Telefon: +4021.320.61.04/05



