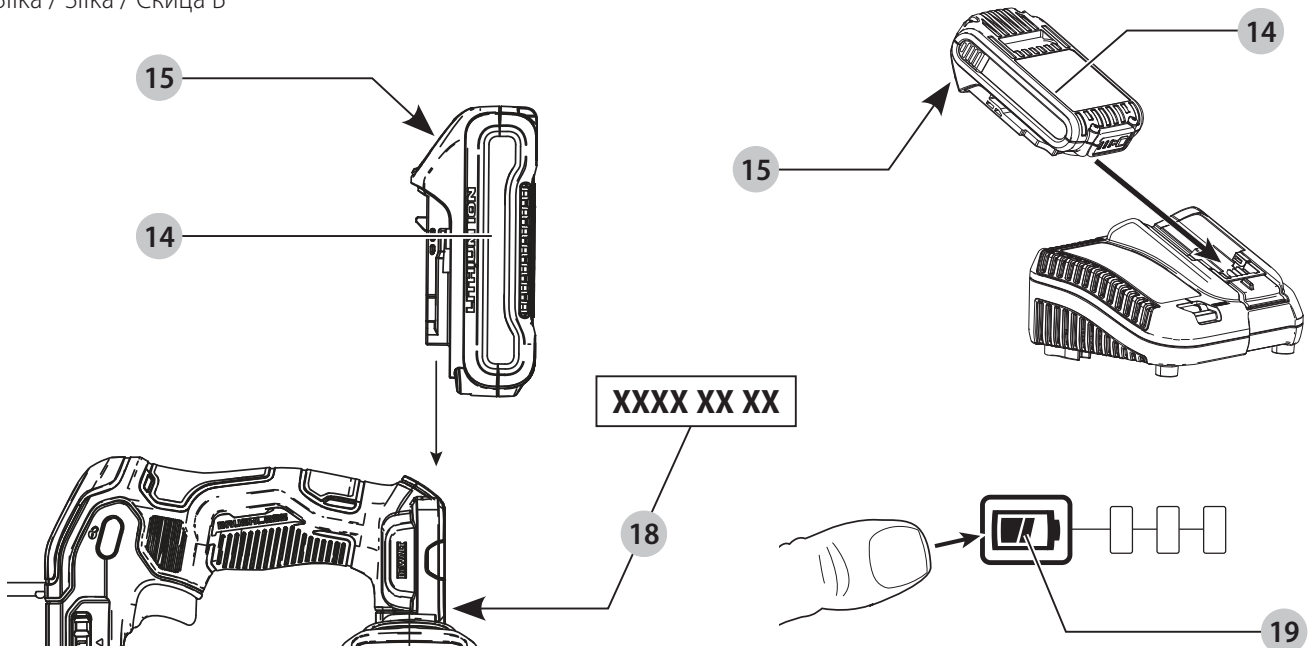
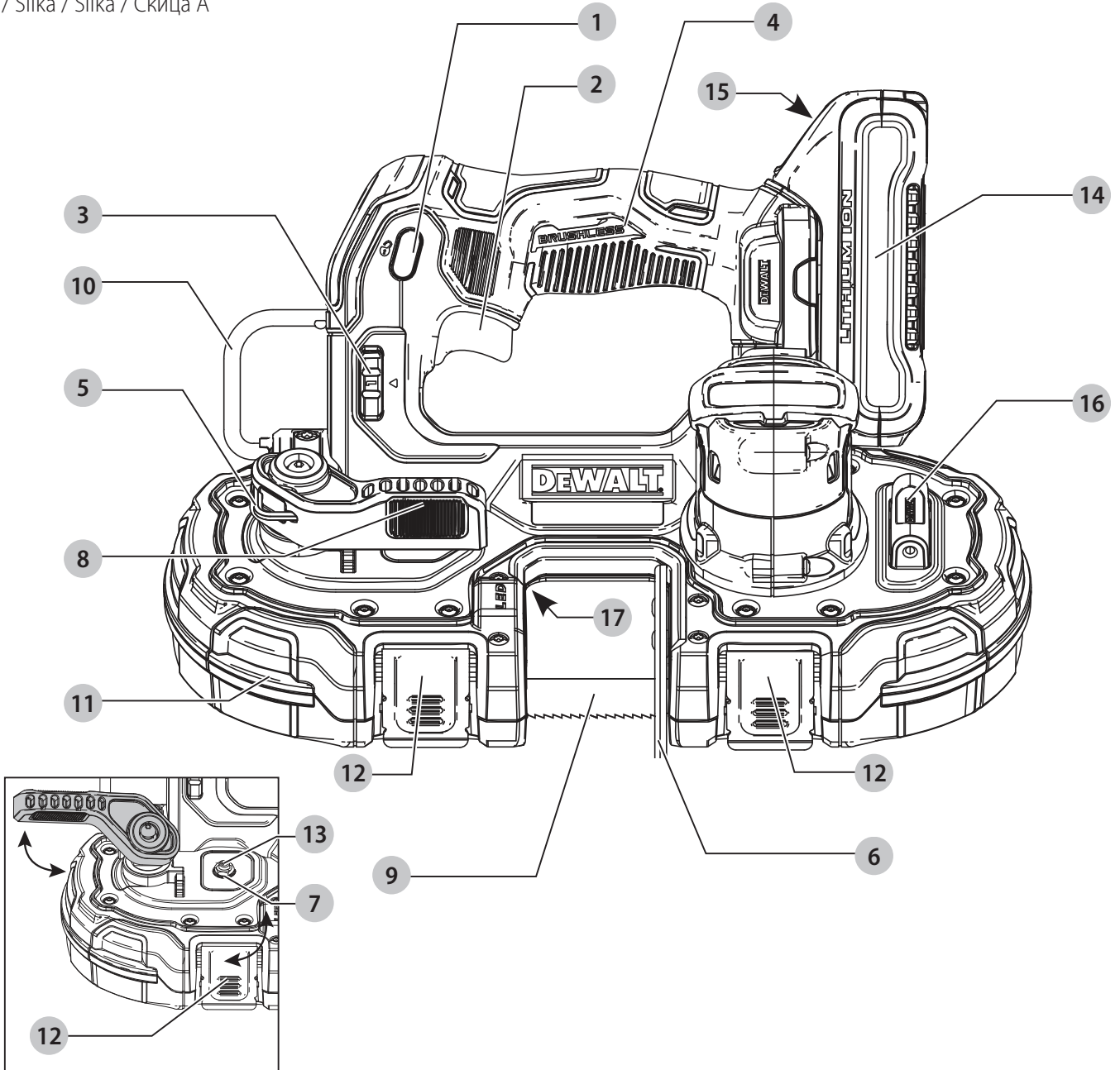


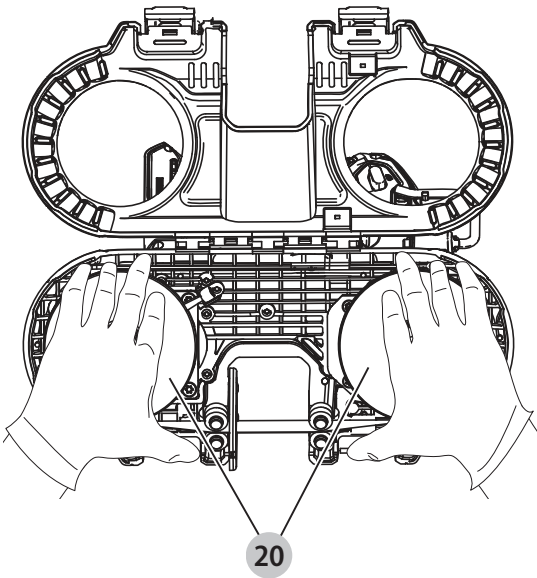
DEWALT®

XR LI-ION

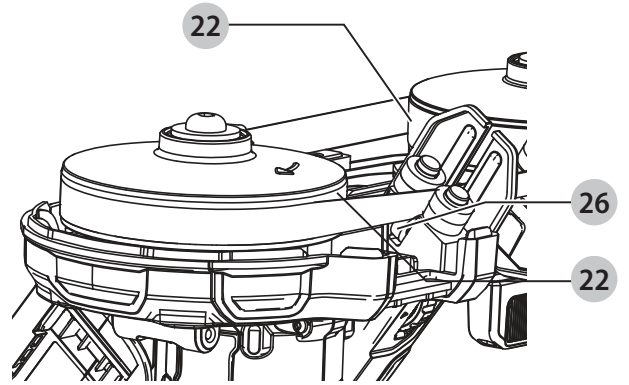
Slovenščina	(Prevod originalnih navodil)	6
Hrvatski	(Prijevod izvornih uputa)	18
Srpski	(Prevod originalnog uputstva)	32
Македонски	(Превод на оригиналните упатства)	44



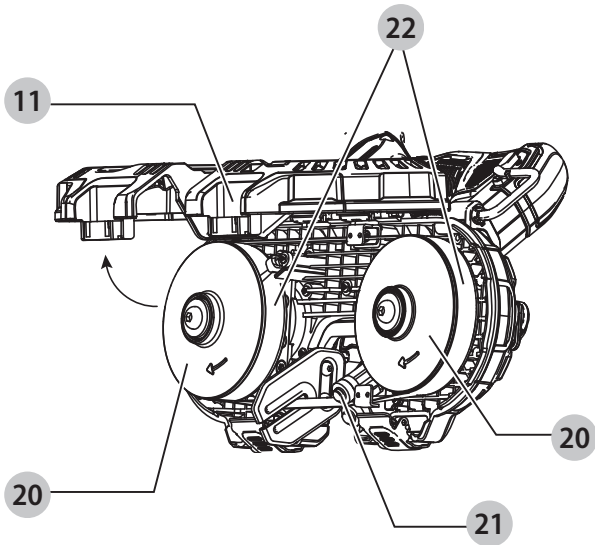
Slika / Slika / Slika / Скица С



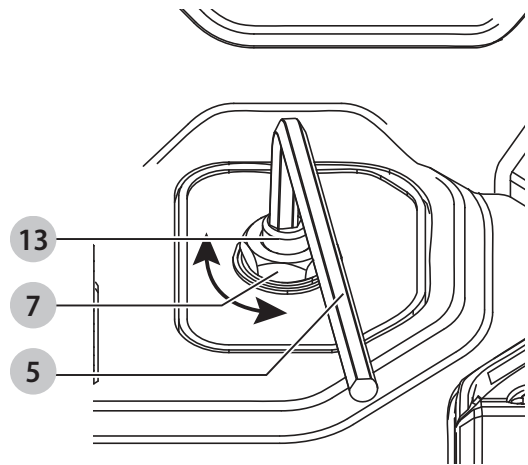
Slika / Slika / Slika / Скица D



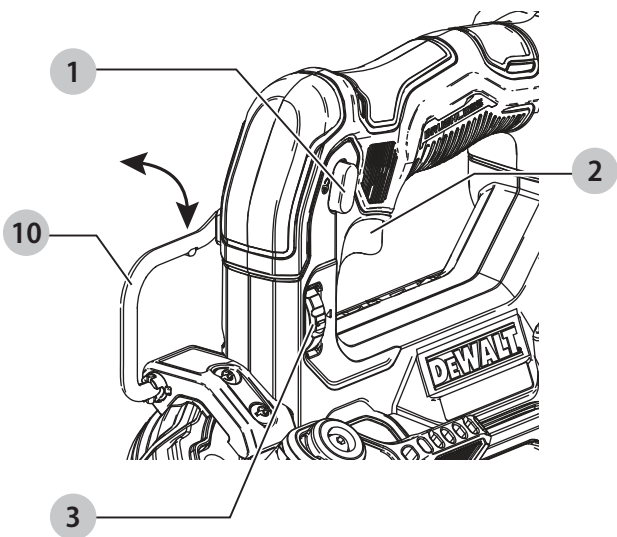
Slika / Slika / Slika / Скица E



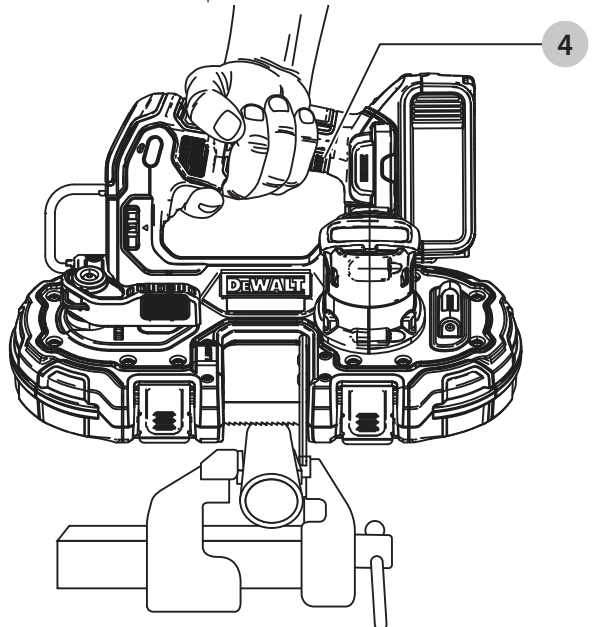
Slika / Slika / Slika / Скица F

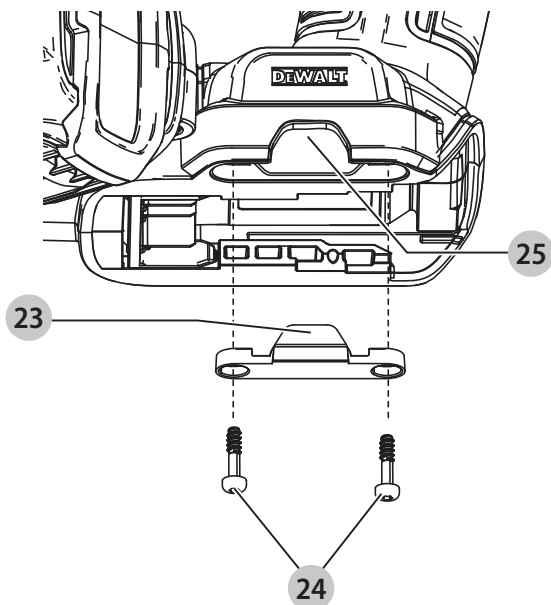


Slika / Slika / Slika / Скица G



Slika / Slika / Slika / Скица H





AKUMULATORSKA ROČNA TRAČNA ŽAGA 18 V

DCS377

Čestitamo!

Izbrali ste orodje DEWALT. Na osnovi večletnih izkušenj, inovacij in temeljitega razvoja izdelkov je DEWALT eden najbolj zanesljivih partnerjev profesionalnim uporabnikom električnih orodij.

Tehnični podatki

		DCS377
Napetost	V _{DC}	18
Tip		1
Tip akumulatorja		Li-Ion
Hitrost v prostem teku	m/min	46-116
Mere dolžine rezila	mm	686-692
Mere širine rezila	mm	0,5
Mere višine rezila	mm	12,7
Maks. zmogljivost rezanja	mm	46
Teža (brez paketa akumulatorjev)	kg	3,0

Vrednosti emisij hrupa in/ali tresljajev (vektorska vsota treh smeri) v skladu z EN60745-2-20:

L _{PA} (raven emisije zvočnega tlaka)	dB(A)	77
L _{WA} (raven zvočne moči)	dB(A)	88
K (negotovost dane zvočne ravni)	dB(A)	3
Vrednost emisij tresljajev a _{h, CM} =	m/s ²	< 2,5
Negotovost K =	m/s ²	1,5

Raven emisije tresljajev in hrupa v teh tehničnih podatkih je bila izmerjena v skladu s standardiziranim preizkusom, določenim v EN60745 in jo je mogoče uporabiti za medsebojno primerjavo orodij. Uporabiti jo je mogoče za predhodno oceno izpostavljenosti.



OPOZORILO: Navedeni ravni tresljajev in/ali hrupa predstavljata ravni pri glavnih načinih uporabe orodja. Toda če orodje uporabljate za druge vrste dela, z različnim priborom ali če ga slabo vzdržujete, so lahko emisije tresljajev in/ali hrupa drugačne. To lahko znatno poveča raven izpostavljenosti v celotnem delovnem obdobju. Ocena ravni izpostavljenosti tresljajem in/ali hrupu mora upoštevati tudi čas, ko je orodje izključeno oz. ko deluje, vendar dejansko ne opravlja dela. To lahko znatno zmanjša raven izpostavljenosti v celotnem delovnem obdobju. Seznanite se z varnostnimi ukrepi in sprejmite še dodatne, da bi zaščitili delavca pred učinki tresljajev in/ali hrupa, kot so: vzdrževanje orodja in opreme (pomembno za tresljaje), vzdrževanje toplote rok, organizacija delovnih postopkov.

EC-Izjava o skladnosti

Direktiva o strojih



Ročna tračna žaga DCS377

DEWALT izjavlja, da so izdelki, opisani pod **Tehničnimi podatki** v skladu z:

2006/42/ES, EN60745-1:2009+A11:2010, EN60745-2-20:2009.

Ti izdelki so v skladu tudi z direktivo 2014/30/EU in 2011/65/EU. Za več informacij se obrnite na podjetje DEWALT na naslovih v nadaljevanju ali poiščite kontaktne podatke na zadnji strani navodil.

Podpisani je odgovoren za sestavo tehnične datoteke in daje to izjavo v imenu podjetja DEWALT.

Markus Rompel
podpredsednik inženiringa, PTE-Europe
DEWALT, Richard-Klinger-Straße 11,
65510, Idstein, Nemčija
12. 11. 2020



OPOZORILO: Za zmanjšanje nevarnosti poškodb preberite navodila za uporabo.

Definicije: Napotki za varno uporabo orodja

Spodnje definicije opisujejo stopnjo resnosti vsakega opozorilnega znaka. Preberite navodila in bodite pozorni na te simbole.



NEVARNOST: Pomeni neposredno nevarno situacijo, **ki bo povzročila smrt ali hudo poškodbo**, če je ne preprečite.



OPOZORILO: Označuje posredno nevarno situacijo, **ki lahko povzroči smrt ali hude telesne poškodbe**, če je ne preprečite.



PREVIDNOST: Pomeni potencialno nevarno situacijo, **ki bi lahko povzročila manjšo ali srednje hudo telesno poškodbo**, če je ne preprečite.

OPOMBA: Označuje prakso, **ki ni povezana s telesno poškodbo**, ampak **bi lahko povzročila poškodbo lastnine**, če je ne preprečite.



Pomeni nevarnost električnega udara.



Pomeni nevarnost požara.

Baterije				Polnilniki/Časi polnjenja (minute)									
Kat. št.	V _{Istosmerni tok}	Ah	Teža (kg)	DCB104	DCB107	DCB112	DCB113	DCB115	DCB116	DCB117	DCB118	DCB132	DCB119
DCB546	18/54	6,0/2,0	1,05	60	270	170	140	90	80	40	60	90	X
DCB547	18/54	9,0/3,0	1,46	75*	420	270	220	135*	110*	60	75*	135*	X
DCB548	18/54	12,0/4,0	1,44	120	540	350	300	180	150	80	120	180	X
DCB181	18	1,5	0,35	22	70	45	35	22	22	22	22	22	45
DCB182	18	4,0	0,61	60/40**	185	120	100	60	60/45**	60/40**	60/40**	60	120
DCB183/B	18	2,0	0,40	30	90	60	50	30	30	30	30	30	60
DCB184/B	18	5,0	0,62	75/50**	240	150	120	75	75/60**	75/50**	75/50**	75	150
DCB185	18	1,3	0,35	22	60	40	30	22	22	22	22	22	X
DCB187	18	3,0	0,54	45	140	90	70	45	45	45	45	45	90
DCB189	18	4,0	0,54	60	185	120	100	60	60	60	60	60	120

*Datumska koda 201811475B, ali poznejša

** Datumska koda 201536, ali poznejša

SPOŠNI NAPOTKI ZA VARNO UPORABO ELEKTRIČNEGA ORODJA



OPOZORILO: Preberite vsa varnostna opozorila, navodila, slikovne prikaze in specifikacije, priložene električnemu orodju. Če spodnjih navodil ne upoštevate, lahko to vodi do električnega udara, požara in/ali hudih telesnih poškodb.

SHRANITE VSA OPOZORILA IN NAVODILA ZA UPORABO V PRIHODNJE

Pojem "električno orodje" v opozorilih se nanaša na vaše električno orodje (s kablom) ali akumulatorsko orodje (brez kabla).

1) Varnost na delovnem območju

- Delovni prostor mora biti vedno čist in dobro osvetljen.** V natrpanih ali temnih prostorih so nezgode pogostejše.
- Električnih orodij ne uporabljajte v eksplozivnih okoljih, na primer na krajih z vnetljivimi tekočinami, plini ali prahom.** Električno orodje ustvarja iskre, ki lahko povzročijo vžig prahu ali hlapov.
- Poskrbite, da bodo med obratovanjem električnega orodja otroci in prisotni zadosti oddaljeni.** Če vas zmotijo, lahko izgubite nadzor nad orodjem.

2) Električna varnost

- Vtiči električnih orodij morajo ustrezati vtičnicam. Nikoli na noben način ne predelujte vtiča. Uporaba adapterskih vtičev v kombinaciji z zaščitnim (ozemljenim) električnim orodjem ni dovoljena.** Nespremenjeni vtiči in ujemaajoče se vtičnice zmanjšujejo tveganje električnega udara.
- Izogibajte se telesnemu stiku z ozemljenimi površinami, kot so vodovodna napeljava, radiatorji, štedilniki in hladilniki.** Če je vaše telo ozemljeno, je nevarnost električnega udara večja.
- Električnih orodij ne izpostavljajte dežju ali mokroti.** Vdor vode v električno orodje poveča nevarnost električnega udara.

- Pazite, da ne poškodujete električnega kabla. Kabla nikoli ne uporabljajte za prenašanje, vleko ali izklapljanje vtiča iz stenske vtičnice. Kabel zavarujte pred vročino, oljem, ostrimi robovi in premikajočimi se deli orodja.** Poškodovani kabli ali zavozlani kabli povečujejo tveganje za električni udar.
- Pri delu na prostem uporabite električni kabel, ki je primeren za delo v zunanjih pogojih.** Uporaba ustreznega podaljška kabla za uporabo na prostem zmanjšuje možnost električnega udara.
- Če je uporaba orodja v vlažnih razmerah nujna, uporabite napajanje, opremljeno s stikalom na diferenčni tok (RCD).** Uporaba stikala na diferenčni tok RCD zmanjšuje tveganje za električni udar.

3) Osebna varnost

- Bodite pozorni, pazite, kaj delate in uporabite zdravo pamet, ko uporabljate električno ročno orodje. Električnega orodja ne uporabljajte, če ste utrujeni, pod vplivom mamil, alkohola ali zdravil.** Le trenutek nepozornosti lahko privede do težkih telesnih poškodb.
- Uporabite osebno zaščitno opremo. Vedno nosite zaščitna očala.** Zaščitna oprema, kot so zaščitne maske proti prahu, ne drseča obutev, čelada ali zaščita sluha zmanjšujejo ob uporabi telesne poškodbe.
- Izogibajte se nenamernemu zagonu. Pred priklopom na vir napajanja, dviganjem ali prenašanjem električnega orodja zagotovite, da bo stikalo na izklopljenem položaju.** Nošenje električnega orodja s prstom na stikalu za vklop ali priključitev električnega orodja v električno omrežje v vklopljenem stikalom povečuje možnost nesreč.
- Pred vklopom orodja odstranite z orodja nastavitveno orodje ali ključ za matice.** Orodje ali ključ, ki ste ga pustili na vrtljivem sestavnem delu, lahko povzroči telesne poškodbe.
- Ne nagibajte se predaleč ali segajte previsoko. Poskrbite za varno stojišče in ravnotežje.** To omogoča boljši nadzor nad električnim orodjem v nepričakovanih situacijah.

- f) **Nosite primerno delovno obleko. Ne nosite ohlapnih oblačil ali nakita. Z lasmi in obleko se ne približujte premikajočim se delom orodja.** Ohlapna oblačila, nakit ali dolgi lasje se lahko zapletejo v premikajoče se dele orodja.
- g) **Če je omogočen priklop na sisteme za odsesavanje in zbiranje prahu, poskrbite, da bodo te naprave pravilno priključene in uporabljene.** Uporaba naprav za odsesavanje prahu zmanjša nevarnosti, ki jih povzroča prah.
- h) **Četudi dobro poznate orodje, bodite pri delu z njim vedno previdni in upoštevajte temeljna načela varnosti in zdravja pri delu.** Neprevidnost lahko v trenutku povzroči hudo telesno poškodbo.

4) Uporaba in vzdrževanje električnega orodja

- a) **Električnih orodij ne preobremenjujte. Uporabite pravo orodje za svoje delo.** Pravilna izbira orodja bo pripomogla, da bo delo končano bolj kvalitetno in varneje na način, kot je to predpisano.
- b) **Orodja s pokvarjenim stikalom ne uporabljajte.** Električno orodje, ki ga ni mogoče krmiliti s stikalom, je nevarno in ga je treba popraviti.
- c) **Pred nastavljanjem, menjavo nastavkov ali shranjevanjem električno orodje najprej odklopite z vira napajanja in/ali odstranite akumulator, če je odstranljiva.** Ta varnostni ukrep zmanjšuje tveganje za zagon električnega orodja po nesreči.
- d) **Električno orodje, ki ga ne uporabljate, hranite izven dosega otrok, osebam, ki niso usposobljene za njegovo uporabo ali niso seznanjene s temi navodili, pa ne dovolite dela z njim.** Električna orodja so nevarna, če jih uporabljajo neizkušene osebe.
- e) **Električno orodje in pripomočke skrbno negujte. Preverite, ali so gibljivi deli pravilno poravnani ali zviti, zlomljeni, ali tako poškodovani, da lahko vplivajo na pravilno delovanje električnega orodja. Poškodovano električno orodje popravite pred ponovno uporabo.** Mnogo nesreč se zgodi zaradi neustreznega vzdrževanja električnih orodij.
- f) **Ohranjajte orodja za rezanje ostra in čista.** Skrbno vzdrževana orodja za rezanje z ostrimi rezili se manj zagozdijo in so bolj vodljiva.
- g) **Električno orodje, pribor in orodje, nastavke itd. uporabljajte v skladu s temi navodili, pri čemer upoštevajte delovne pogoje in vrsto dela, ki ga bo to električno orodje opravljalo.** Če se orodje uporablja za druge namene, kot je priporočeno, lahko taka uporaba povzroči poškodbe.
- h) **Ročaji in oprijemalne površine morajo biti suhi, čiste in brez madežev olja ali masti.** Spolzki ročaji in oprijemalne površine ne omogočajo varne uporabe orodja v nepričakovanih situacijah.

5) Uporaba in nega akumulatorskih orodij

- a) **Akumulatorje polnite samo s polnilnikom, ki ga je odobril proizvajalec.** Polnilnik, ki je primeren za polnjenje enega tipa akumulatorja lahko povzroči nevarnost požara, če ga uporabljate z drugim tipom akumulatorja.

- b) **Uporabljajte električna orodja samo s posebej zanje izdelanimi akumulatorji.** Uporaba drugih akumulatorjev lahko povzroči nevarnost telesnih poškodb in požara.
- c) **Če paketa akumulatorjev ne uporabljate, ga shranite stran od kovinskih predmetov, na primer papirnih sponk, kovancev, vijakov, žebeljev ali drugih majhnih kovinskih predmetov, ki lahko omogočijo stik enega priključka z drugim.** Kratek stik med priključkoma akumulatorja lahko povzroči opekline in požar.
- d) **Pri nepravilnem ravnanju z baterijo lahko iz notranjosti baterije brizgne tekočina; pazite, da ne pridete v stik s to tekočino. Če po naključju pride do stika tekočine s telesom, izperite prizadeto mesto z vodo. Če tekočina pride v stik z očmi, poiščite pomoč zdravnika.** Stik s tekočino iz akumulatorja lahko povzroči draženje kože ali opekline.
- e) **Ne uporabljajte paketa akumulatorjev ali orodja, ki je poškodovano ali spremenjeno.** Poškodovani ali spremenjeni akumulatorji lahko povzročijo nepredvidljivo reakcijo orodja, kar lahko vodi v požar ali eksplozijo ter posledično telesne poškodbe.
- f) **Ne izpostavljajte paketa akumulatorjev ognju ali pretirani vročini.** Če ga izpostavite ognju ali temperaturi, ki je večja od 130 °C, lahko to povzroči eksplozijo.
- g) **Upoštevajte vsa navodila za polnjenje in ne polnite akumulatorja ali orodja pri temperaturah, ki so izven območja, predpisanega v navodilih za uporabo.** Nepravilno polnjenje ali polnjenje pri temperaturah zunaj predpisanega območja lahko poškoduje baterijo in poveča nevarnost požara.

6) Servis

- a) **Električno orodje lahko servisira samo usposobljena oseba, ki bo ob popravilu električnega orodja uporabila ustrezne nadomestne dele.** Tako bo zagotovljena varnost pri delu z električnim orodjem.
- b) **Nikoli ne servisirajte poškodovanih akumulatorjev.** Akumulatorje sme servisirati izključno proizvajalec ali pooblaščen ponudnik servisnih storitev.

Dodatna varnostna pravila - ročna tračna žaga

- **Pri delu, kjer se lahko orodje dotakne skrite napeljave, držite električno orodje vedno za izolirano površino.** Če prerežete žico pod napetostjo, bodo pod napetostjo tudi kovinski deli električnega orodja to pa lahko povzroči električni šok.
- **Z rokami se ne približujte območju rezanja in žaginemu rezilu.**
- **Pred uporabo se vedno prepričajte, ali je tračna žaga čista.**
- **Če zaznate kakršne koli nepravilnosti, vedno takoj prekinite z delom.**
- **Pred uporabo se vedno prepričajte, da so vsi sestavni deli nameščeni pravilno in trdno pritrjeni.**
- **Med montažo ali odstranjevanjem tračne žage ravnajte vedno skrbno.**
- **Ne postavljajte rok v smeri pomika rezila tračne žaga.**

- **Pred začetkom reza vedno počakajte, da doseže motor svojo polno hitrost.**
- **Ročaji morajo biti vedno suhi, čisti in brez madežev olja ali masti.** Med uporabo držite orodje trdno v rokah.
- **Vedno bodite pozorni ves čas, še posebej pri ponavljajočih se, monotonih postopkih.** Vedno zagotovite, da bo položaj rok relativen do rezila.
- **Nikoli je odstranite ustavljenega dela.**
- **Ne bodite v bližini koncev obdelovanca, ki lahko odpadejo, ko ste jih odrezali.** Lahko so ostri in vroči in/ali težki. To lahko povzroči hude telesne poškodbe.
- **Prezračevalne odprtine pogosto pokrivajo premikajoče se komponente, zato se jih ne dotikajte.** Dolgi lasje, ohlapna obleka ali nakit se lahko ujame v premikajoče se dele naprave.

Ostala tveganja

Naštete nevarnosti so še posebej značilne za delo s tračnimi žagami.

- Poškodbe, ki nastanejo ob dotiku vrtečih se ali vročih delov orodja.

Kljub upoštevanju ustreznih varnostnih ukrepov in uporabi varnostnih naprav se določenim nevarnostim ni mogoče izogniti. Mednje spadajo:

- poškodba sluha;
- Nevarnost stiska prstov pri zamenjavi dodatne opreme.
- Ogrožanje zdravja zaradi vdihavanja prahu, ki nastane pri delu z lesom.
- nevarnost telesnih poškodb zaradi odletavajočih odkruškov;

Polnilniki

Polnilniki DEWALT ne zahtevajo nobenih nastavitvev in omogočajo kar najlažje upravljanje in uporabo.

Električna varnost

Električni motor je zasnovan samo za eno napetost. Vedno preverite, ali napetost akumulatorja ustreza tisti, ki je navedena na podatkovni plošči. Prav tako preverite, ali napetost vašega polnilnika ustreza napetosti v električnem omrežju.



Polnilnik DEWALT je dvojno izoliran v skladu z EN60335, zato ozemljitev ni potrebna.

Če se poškoduje napajalni kabel, ga sme zamenjati le DEWALT ali pooblaščen servis.

Zamenjava vtiča električnega kabla (samo za Veliko Britanijo in Irsko)

Če je treba namestiti novi električni vtič:

- stari vtič odstranite med odpadke;
- priključite rjavo žico na fazni priključek novega vtiča;
- priključite modro žico na nevtralni priključek.



OPOZORILO: Na ozemljitveni priključek ne priklaplajte nobene žice.

Upoštevajte napotke za vgradnjo vtičev, ki so priloženi kakovostnim vtičem. Priporočena varovalka: 3 A.

Uporaba kabskega podaljška

Kabskega podaljška ne uporabljajte, razen če je to nujno potrebno. Uporabite kabski podaljšek, ki ustreza vhodni napetosti polnilnika (glejte poglavje **Tehnični podatki**). Najmanjši presek kabla mora biti 1 mm²; maksimalna dolžina kabla je 30 m.

Če uporabljate kolut, vedno do konca odvijte kabel.

Pomembna navodila za varnost pri uporabi vseh polnilnikov akumulatorjev

SHRANITE TA NAVODILA: Ta navodila vključujejo pomembne napotke za varnost in uporabo združljivih polnilnikov akumulatorjev (glejte poglavje **Tehnični podatki**).

- Pred uporabo polnilnika preberite vsa navodila in opozorilne oznake na polnilniku, akumulatorju in na izdelku, ki uporablja akumulator.



OPOZORILO: Nevarnost električnega udara. Pazite, da v notranjost polnilnika ne prodre tekočina. To lahko povzroči električni udar.



OPOZORILO: Priporočamo, da uporabite napravo na diferenčni tok z nazivnim tokom 30 mA ali manj.



PREVIDNOST: Nevarnost opeklin. Za zmanjšanje nevarnosti opeklin polnite samo polnilne baterije DEWALT. Drugi akumulatorji lahko eksplodirajo in povzročijo telesne poškodbe in gmotno škodo.



PREVIDNOST: Otroke nadzorujte in pazite, da se ne igrajo z orodjem.

OPOMBA: Ko je polnilnik priklopljen na električno omrežje, lahko pod določenimi pogoji tuj material, ki zaide v polnilnik, povzroči kratek stik med izpostavljenimi kontakti znotraj polnilnika. Tuj material iz prevodnih snovi, med katere med drugim spadajo tudi kamena volna, aluminijasta folija ali nabrani kovinski delci morate odstraniti iz vdolbin na polnilniku. Če v polnilniku ni akumulatorja, vedno izklopite polnilnik iz električnega omrežja. Izklopite polnilnik pred nameranim čiščenjem.

- **NIKOLI ne poskušajte polniti akumulatorja s polnilniki, ki v teh navodilih niso navedeni.** Polnilnik in akumulator sta posebej izdelana in namenjena, da ju uporabljate skupaj.
- **Polnilniki, ki so navedeni v teh navodilih, so namenjeni izključno polnjenju polnilnih baterij DEWALT.** Vsaka drugačna uporaba lahko povzroči nevarnost požara, električnega udara ali smrti zaradi električnega udara.
- **Ne izpostavljajte polnilnika dežju ali snegu.**
- **Ko odklopite polnilnik, ga primite za vtičač in ne za kabel.** Tako zmanjšate nevarnost poškodbe električnega vtiča in kabla.
- **Kabel mora biti postavljen tako, da ne stopate nanj, se ne spotikate obenj ali ga kako drugače izpostavite poškodbam in udarcem.**
- **Ne uporabljajte kabskega podaljška, razen če je to nujno potrebno.** Uporaba neustreznega kabskega podaljška lahko povzroči nevarnost požara, električnega udara ali smrti zaradi električnega udara.

- **Na polnilnik ne postavljajte predmetov oz. polnilnika ne postavljajte na mehko podlago, ki bi lahko zakrila prezračevalne odprtine in povzročila prekomerno segrevanje notranjosti polnilnika.** Polnilnik postavite stran od izvora toplote. Prezračevanje polnilnika poteka skozi odprtine na vrhu in na dnu ohišja.
- **Ne uporabljajte polnilnika, ki ima poškodovan kabel ali vtič**—poškodovane dele takoj zamenjajte.
- **Ne uporabljajte polnilnika, če je bil podvržen močnemu udarcu, če je padel na tla ali je bil kako drugače poškodovan.** Odnosite ga v popravilo v pooblaščen servis.
- **Polnilnika ne razstavljajte; če je potrebno popravilo, ga odnesite v pooblaščen servis.** Nepravilno sestavljanje lahko povzroči nevarnost požara, električnega udara ali smrti zaradi električnega udara.
- Če je poškodovan kabel napajalnika, ga mora proizvajalec, njegov serviser ali ustrezna pooblaščen oseba nemudoma zamenjati in tako preprečiti morebitno nevarnost.
- **Odklopite polnilnik iz vira napajanja pred začetkom čiščenja.** Tako zmanjšate nevarnost električnega udara. Z odstranitvijo akumulatorja ne zmanjšate te nevarnosti.
- **NIKOLI ne poskušajte povezati dveh polnilnikov med seboj.**
- **Polnilnik je namenjen uporabi s standardnim gospodinjstvom električnim tokom 230 V. Ne poskušajte ga uporabljati z drugačno omrežno napetostjo.** To ne velja za polnilnik v vozilih.










Polnjenje baterije (sl. B)

1. Priključite polnilnik na ustrezno vtičnico, preden vstavite vanj akumulator.
2. V polnilnik vstavite paket baterij **14** in zagotovite, da bo paket vstavljen popolnoma do konca. Rdeča lučka (polnjenje) utripa in označuje, da se je začel postopek polnjenja.
3. Konec polnjenja označuje rdeča lučka, ki SVETI neprekinjeno. Akumulator je popolnoma napolnjen in ga lahko uporabite ali jo pustite v polnilniku. Za odstranitev paketa baterij iz polnilnika pritisnite gumb za sprostitvev **15** na paketu baterij.

POMNITE: Za zagotovitev optimalnega delovanja in življenjske dobe litij-ionskih baterij jih pred prvo uporabo napolnite do konca.

Delovanje polnilnika

Stanje napolnjenosti paketa akumulatorjev lahko preverite s pomočjo spodaj opisanih indikatorjev napolnjenosti akumulatorjev.

Indikator napolnjenosti		
 Polnjenje		
 Popolnoma napolnjena		
 Zakasnitev zaradi vročega/mrzlega akumulatorja*		

*Rdeča lučka še naprej utripa, rumena lučka pa sveti neprekinjeno med ogrevanjem ali ohlajanjem akumulatorja.

Ko akumulator doseže ustrezno temperaturo, rumena lučka ugasne, polnilnik pa nadaljuje s polnjenjem.

Združljivi polnilnik akumulatorja ne polni pokvarjenega akumulatorja. Polnilnik bo zaznal pokvarjeni akumulator in ne bo zasvetil.

OPOMBA: Problem je lahko tudi v samem polnilniku.

V primeru, da polnilnik opozarja na težavo, ga skupaj z akumulatorjem odnesite na pooblaščen servisni center za testiranje.

Zakasnitev zaradi vročega/mrzlega akumulatorja

Ko polnilnik zazna akumulator, ki je prevroči ali prehladen, samodejno vklopi funkcijo zakasnitve zaradi vročega/hladnega akumulatorja ter odloži polnjenje, dokler akumulator ne doseže primerne temperature. Polnilnik zatem samodejno preklopi nazaj v način polnjenja. Ta funkcija zagotavlja maksimalno življenjsko dobo akumulatorja.

Hladni akumulator se bo polnil s polovično hitrostjo polnjenja toplega akumulatorja. Akumulator se v celotnem ciklu polnjenja polni počasneje in se ne vrne na najvišjo hitrost polnjenja, tudi če se akumulator segreje.

Polnilnik DCB118 ima vgrajen notranji ventilator, namenjen hlajenju akumulatorja. Ventilator se bo vklopil samodejno, ko je potrebno hlajenje akumulatorja. Nikoli ne uporabljajte polnilnika, če ventilator ne deluje pravilno ali so reže ventilatorja zamašene. Ne dovolite, da v notranjost polnilnika vdre tuj material.

Sistem elektronske zaščite

Litij-ionska orodja XR imajo vgrajen sistem elektronske zaščite, ki ščiti baterije pred preobremenitvijo, pregretjem ali pretirano izpraznitvijo.

Orodje se samodejno izključi, če se aktivira elektronski zaščitni sistem. V takem primeru vložite litij-ionsko baterijo v polnilnik in počakajte, da se popolnoma napolni.

Pritrditev na steno

Ti polnilniki so konstruirani za montažo na steno ali za pokončno lego na mizi oz. delovni površini. Če polnilnik montirate na steno, ga namestite v dosegu električne vtičnice in ne v bližini kotov ali drugih ovir, ki bi lahko ovirali kroženje zraka. Zadnjo stran polnilnika uporabite kot šablono za razporeditev montažnih vijakov na steni. Polnilnik montirajte s stenskimi vijaki (kupite jih posebej), dolgimi najmanj 25,4 mm, ki imajo premer glave 7–9 mm, ki jih privijete v les tako, da štrli približno 5,5 mm vijaka iz površine. Poravnajte reže na hrbtni strani polnilnika s štrlečimi vijaki in jih v celoti potisnite v reže.

Napotki za čiščenje polnilnika



OPOZORILO: Nevarnost električnega udara. Pred čiščenjem odklopite polnilnik iz vtičnice napajanja z izmeničnim tokom. Umazanijo in mast lahko odstranite z zunanosti ohišja polnilnika s pomočjo krpe ali mehke nekovinske ščetke. Ne uporabljajte vode ali čistilnih sredstev. Pazite, da voda ne prodre v notranjost orodja; nikoli ne potopite nobenega dela orodja v tekočino.

Paketi baterij

Pomembni napotki za varnost pri uporabi vseh vrst paketov baterij

Pri naročanju nadomestnega paketa baterij obvezno navedite kataloško številko in napetost akumulatorja.

Paket baterij, ki ga vzamete iz embalaže, ni popolnoma napolnjen. Pred uporabo paketa baterij in polnilnika preberite spodnje napotke za varno uporabo. Nato upoštevajte navedene napotke za polnjenje.

PREBERITE CELOTNA NAVODILA

- **Ne polnite ali uporabljajte baterij v eksplozivnih okoljih, na primer na krajih z vnetljivimi tekočinami, plini ali prahom.** Ko paket baterij vložite ali odstranite iz polnilnika, se lahko pri tem vnamejo prah ali hlapi.
- **Nikoli s silo ne potiskajte paketa baterij v polnilnik. Na noben način ne spreminjajte paketa baterij zato, da bi jo lahko uporabili z nezdržljivim polnilnikom, ker lahko paket baterij počni in povzroči hude telesne poškodbe.**
- Pakete baterij polnite samo s polnilniki DEWALT.
- Akumulatorjev **NIKOLI** ne polijte ali potopite v vodo oz. druge tekočine.
- **Ne shranite ali uporabite orodja in akumulatorjev na krajih, kjer lahko temperatura pade pod 4 °C (na primer zunanje lope s kovinskimi stenami pozimi), ali preseže 40 °C (na primer zunanje lope s kovinskimi stenami poleti).**
- **Akumulatorja ne zažgite, četudi je močno poškodovan ali popolnoma izpraznjen.** Akumulator lahko eksplodira in povzroči požar. Pri gorenju litij-ionske baterije nastajajo strupeni plini in škodljivi hlapi.
- **Če vsebina akumulatorja pride v stik s kožo, prizadeto območje nemudoma sperite z blagim milom in vodo.** Če tekočina iz baterije pride v oči, spirajte odprto oko z vodo 15 minut oz. dokler draženje ne poneha. Če je potrebna zdravniška pomoč je v pomoč podatek, da je elektrolit akumulatorja sestavljen iz tekočih organskih ogljikov in litijevih soli.
- **Vsebina odprtih akumulatorskih celic lahko povzroči motnje dihanja.** Zagotovite svež zrak. Če simptomi vztrajajo, poiščite zdravniško pomoč.



OPOZORILO: Nevarnost opeklin. Tekočina v akumulatorju se lahko vname, če je izpostavljena iskram ali ognju.



OPOZORILO: Nikoli ne skušajte brez razloga odpreti akumulatorja. Če je ohišje akumulatorja počeno ali poškodovano, akumulatorja ne vložite v polnilnik. Akumulatorja ne zdobite, vrzite na tla, ali ga kako drugače poškodujte. Ne uporabljajte akumulatorja ali polnilnika, ki sta bila izpostavljena močnemu udarcu, ki sta padla na tla, bila povožena ali kako drugače poškodovana (npr. prebodena s sponko, udarjena s kladivom itd.). To lahko povzroči električni udar ali smrt zaradi električnega udara. Poškodovane akumulatorje vrnite v servis za postopek recikliranja.



OPOZORILO: Nevarnost požara. Pri shranjevanju ali nošenju akumulatorja pazite, da se kovinski predmeti ne dotaknejo njegovih stikov. Na primer, ne imejte akumulatorja v predpasniku, žepu, škatli za orodje, škatli z drugimi predmeti in izdelki, predalih itd. z raztresenimi žebli, vijaki, ključi itd.



PREVIDNOST: Če orodja ne uporabljate, ga položite na bok na stabilno podlago, kjer ne bo nevarnosti, da bi orodje padlo ali se prevrnilo. Nekatera orodja z velikimi akumulatorji stojijo pokončno na akumulatorju, vendar se z lahkoto prevrnejo.

Prevoz



OPOZORILO: Nevarnost požara. Prevoz akumulatorja lahko povzroči požar, če priključki akumulatorja pridejo v stik s prevodnimi materiali. Pri transportiranju baterije se prepričajte, ali so priključki baterij zaščiteni in dobro izolirani pred materiali, ki bi lahko povzročili kratek stik.

POMNITE: Litijevih- ionskih baterij ni dovoljeno shraniti v prtljago, ki se preverja.

Baterije DEWALT izpolnjujejo vse veljavne standarde za transport, kot je predpisano z industrijskimi in pravnimi standardi, vključno s Priporočili Združenih narodov za prevoz nevarnega blaga; predpisi Mednarodnega združenja letalskih prevoznikov (IATA) o nevarnih snoveh, Mednarodnim kodeksom za prevoz nevarnih snovi po morju (Kodeks IMDG) in Evropskim sporazumom o mednarodnem cestnem prevozu nevarnega blaga (ADR). Litijeve- ionske celice in akumulatorji so bili testirani s testno metodo skladno s poglavjem 38.3 Priporočil Združenih narodov o prevozu nevarnega blaga: Priročnik testov in meril.

V večini primerov bo transport paketov baterij DEWALT izvzet iz določil opredelitve nevarne snovi razreda 9. Na splošno je treba transportirati kot pošiljke le pošiljke z litij- ionskimi baterijami s količino energije, večje od 100 vatnih ur (Wh), ki v celoti veljajo kot razred 9. Vse litij-ionske baterije imajo označeno moč baterije v vatnih urah na ohišju. Zaradi zahtevnosti predpisov, DEWALT ne priporoča transporta litij- ionskih baterij po zraku ne glede na navedene vatne ure. Pošiljke orodij z baterijami (kombinirani kompleti) se lahko transportirajo po zraku le, če navedba vatnih ur na akumulatorju ne presega 100 Wh.

Ne glede na to, ali se pošiljka šteje kot izvzeta iz določil ali v celoti regulirana, je odgovornost pošiljatelja, da se posvetuje glede najnovjših predpisov glede pakiranja, označevanja/oznak in glede zahtevane dokumentacije.

Informacija, zapisana v tem poglavju navodil, je napisana v dobri veri in v prepričanju, da je točna v času izdaje tega dokumenta. Vendar za to ne nudimo nobene garancije niti izražene niti implicitne. Kupec je odgovoren, da zagotovi, da so vsa njegova dejanja v skladu z veljavnimi predpisi.

Transport baterij FLEXVOLT™

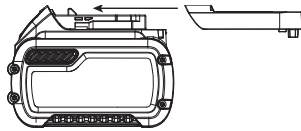
Akumulator DEWALT FLEXVOLT™ ima dva načina uporabe:

Uporaba in transport.

Način Uporaba: Če je akumulator FLEXVOLT™ samostojna ali je v izdelkih DEWALT 18 V, bo delovala kot 18 V akumulator. Če je akumulator FLEXVOLT™ v izdelku 54 V ali 108 V (dva akumulatorja 54 V), bo delovala kot akumulator 54 V.

Način Transport: Ko je na baterijo FLEXVOLT™ nameščen pokrov je baterija v transportnem načinu. Med transportom mora biti pokrov nameščen.

Med transportnim načinom so nizi celic odklopljeni, za baterijo pa to pomeni, da imajo 3 baterije nižjo količino vatnih ur (Wh)



v primerjavi z 1 baterijo z višjo količino vatnih ur. Ta povečana količina 3 baterij z nižjo količino vatnih ur se lahko izogne določenim pravilom transporta, ki se nanašajo na baterije z višjo količino vatnih ur.

Na primer, transportna količina Wh označuje 3×36 Wh, to pa pomeni 3 baterije, ki imajo vsaka 36 vatnih ur. Oznaka Use Wh (uporabne vatne ure) označuje 108 vatnih ur (predvideno za 1 baterijo).

Primer oznak za uporabo in transport na nalepkah



Priporočila za shranjevanje

1. Najprimernejši prostor za shranjevanje akumulatorjev je prostor, ki je hladen in suh in zavarovan pred neposredno sončno svetlobo ter prekomerno toploto ali mrazom. Za zagotovitev optimalne učinkovitosti in življenjske dobe akumulatorja ga hranite pri sobni temperaturi, če ga ne uporabljate.
2. Pri dolgotrajnem shranjevanju je za akumulator najbolje, da jo v celoti napolnjeno shranite v hladnem in suhem prostoru odstranjeno iz polnilnika.

POMNITE: Shranjevanje popolnoma izpraznjene akumulatorjev ni priporočljivo. Pred ponovno uporabo jo bo treba ponovno napolniti.

Oznake na polnilniku in akumulatorju

Poleg slikovnih oznak, uporabljenih v teh navodilih, so na polnilniku in na akumulatorju tudi naslednje oznake:



Pred uporabo natančno preberite navodila za uporabo.



Čase polnjenja preverite v poglavju **Tehnični podatki**.



Ne dotikajte se akumulatorjev s prevodnimi predmeti.



Ne polnite poškodovanih akumulatorjev.



Ne izpostavljajte vodi.



Poškodovan kabel takoj zamenjajte z novim



Polnite le med 4°C in 40°C .



Samo za uporabo v zaprtih prostorih.



Z odpadnimi akumulatorji ravnajte v skladu s predpisi za varovanje okolja.



DEWALT pakete baterij polnite le s predvidenimi polnilniki DEWALT. Polnjenje paketa baterij DEWALT s polnilniki, ki niso zasnovani za polnjenje baterij DEWALT lahko povzroči, da se razpočijo ali vodi do drugih nevarnosti.



Ne sežgite akumulatorja.



UPORABA (brez transportnega pokrova). Primer: količina Wh označuje 108 Wh (1 baterija s 108 Wh).



TRANSPORT (z vgrajenim transportnim pokrovom). Primer: Količina Wh označuje 3×36 Wh (3 akumulatorji s 36 Wh).

Vrste akumulatorjev

uporablja za orodje Delo z orodjem delovanje 18 voltni paket baterij: DCS377

Uporabljate lahko naslednje vrste paketov akumulatorjev: DCB181, DCB182, DCB183, DCB183B, DCB184, DCB184B, DCB185, DCB187, DCB189, DCB546, DCB547, DCB548. Več podrobnosti poiščite v poglavju **Tehnični podatki**.

Vsebina kompleta

Komplet vsebuje:

- 1 akumulatorsko tračno žago
- 1 bimetalno rezilo s spremenljivim konicami 14/18 TPI
- 1 škatla s kompletom
- 1 polnilnik
- 1 litijev-ionski paket baterij (modeli C1, D1, L1, M1, P1, S1, T1, X1, Y1)
- 2 litijeva- ionska paketa baterij (modeli C2, D2, L2, M2, P2, S2, T2, X2, Y2)
- 3 litijevi- ionski paketi baterij (modeli C3, D3, L3, M3, P3, S3, T3, X3, Y3)
- 1 navodila za uporabo

POMNITE: N-modelom paketi akumulatorjev, polnilniki in kovčki niso priloženi. Paket akumulatorjev in polnilniki niso priloženi modelom z oznako NT. Modeli B vsebujejo pakete akumulatorjev Bluetooth®.

POMNITE: Beseda Bluetooth® in logotipi so registrirane blagovne znamke podjetja Bluetooth® SIG, Inc., podjetje DEWALT pa te blagovne znamke uporablja na podlagi licence. Ostale blagovne znamke in trgovska imena so blagovne znamke njihovih lastnikov.

- *Prepričajte se, ali se orodje, sestavni deli in pribor niso poškodovani med prevozom.*
- *Vzemite si čas in skrbno preberite in razumite navodila za uporabo pred začetkom dela.*

Oznake na orodju

Na orodju so nameščene naslednje slikovne oznake:



Pred uporabo natančno preberite navodila za uporabo.



Uporabljajte zaščito sluha.



Uporabljajte zaščito za oči.



Sevanje svetlobe. Ne glejte v izvor svetlobe.



Ne uporabljajte kavlja za obešanje kot točke za pripenjanje vrvice.

Lokacija datumske kode (sl. B)

Datumska koda **18**, ki vsebuje tudi podatek o letu izdelave, je odtisnjena na ohišju.

Primer:

2020 XX XX

Leto in teden izdelave

Opis (sl. A)



OPOZORILO: Nikoli ne predelujte električnega orodja ali njegovih sestavnih delov. Lahko povzročite škodo ali telesne poškodbe.

- 1 Gumb za zaklepanje
- 2 Sprožilno stikalo za spreminjanje hitrosti
- 3 Gumb za spreminjanje hitrosti
- 4 Glavni ročaj
- 5 Ključ imbus
- 6 Ustavljalo dela
- 7 Pritrdilna matica
- 8 Ročica za napenjanja rezila
- 9 Rezilo
- 10 Kavelj za obešanje
- 11 Ščitnik rezila
- 12 Jezički ščitnika rezila
- 13 Sledilni vijak
- 14 Paket akumulatorjev
- 15 Gumb za sprostitvev akumulatorja
- 16 Okvir
- 17 LED delovna lučka

Predvidena uporaba

Za zmogljiva tračna žaga je namenjena, da jo uporabljajo profesionalci za rezanje kovine.

NE uporabljajte orodja v vlažnem okolju ali v prisotnosti vnetljivih tekočin in plinov.

Ta zelo zmogljiva tračna žaga je profesionalno električno orodje.

NE DOVOLITE otrokom stika z orodjem. Neizkušeni uporabniki naj orodje uporabljajo s pomočjo nadzornika.

- **Majhni otroci in osebe s posebnimi potrebami.** Naprave ne smejo uporabljati otroci ali neizkušene osebe brez primerne nadzora.
- Izdelka ne smejo uporabljati osebe (vključno z otroki) z zmanjšanimi fizičnimi, čutnimi ali umskimi sposobnostmi in osebe s pomanjkanjem izkušenj, znanja ali spretnosti, če jih ne nadzoruje oseba, ki je odgovorna za njihovo varnost. Otroci ne smejo biti nikoli brez nadzorstva sami z orodjem.

SESTAVLJANJE IN NASTAVITVE



OPOZORILO: Za zmanjšanje tveganja hudih poškodb, izklopite orodje in odklopite paket baterij pred nastavljanjem oz. demontažo/namestitvijo priključkov ali opreme. Nehoteni zagon lahko povzroči telesne poškodbe.



OPOZORILO: Uporabljajte samo pakete baterij in polnilnike DEWALT.

Nameščanje in odstranjevanje rezil



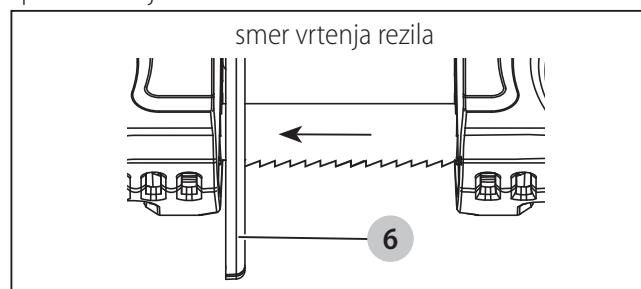
PREVIDNOST: Nevarnost ureza. Ročica za napenjanje rezila je pod tlakom vzmeti. Ko popuščate napetost rezila ohranjajte nadzor nad ročico.



OPOZORILO: ko se dotikate žaginega rezila **vedno** nosite rokavice.

Namestitev rezila (sl. A, C–E)

1. Ročico za napenjanje rezila **8** obrnite v smeri urinega kazalca za 180 stopinj dokler se ne ustavi in popusti napetost rezila (glejte sliko A).
2. Obrnite žago na glavo in jo namestite na delovno mizo ali mizo.
3. Odpnite dva jezička ščitnika rezila in odprite ščitnik rezila.
4. Namestite rezilo tako, da bodo zobje gledali iz žage ven in prodi ustavljalno delo **6**.



5. Rezilo potisnite v valjčna vodila **21** in okoli obeh kolotov **20**, kot je prikazano v sliki C.
6. Zagotovite, da bo rezilo do konca vstavljeno v valjčna vodila in v celoti nameščeno na gumijastih kolescih **22** in se le rahlo dotikajo zadnjih vodilnih ležajev **26**.
7. Ročico za nastavev napetosti rezila **8** obrnite v nasprotni smeri gibanja urinega kazalca dokler se ne ustavi in nato zaprite ščitnik rezila ter zavarujte jezičke. Zagotovite, da bodo zobci obrnjeni v stran od tračne žage (sl. A, C).
8. Nekajkrat vklopite in izklopite žago, da bi se prepričali, ali je žaga nameščena pravilno.

Odstranitev rezila (sl. A, C–E)

1. Ročico za napenjanje rezila **8** obrnite v smeri urinega kazalca za 180 stopinj dokler se ne ustavi in popusti napetost rezila (glejte sliko A).
2. Obrnite žago na glavo in jo namestite na delovno mizo ali mizo.
3. Odprite dva jezička ščitnika rezila in odprite ščitnik rezila.
4. Me odstranjevanjem rezila se lahko sprost napetost in rezilo lahko prosto odskoči. ŽAGINA REZILA SO OSTRA. MED DELOM Z NJIMI BODITE PREVIDNI.
5. Preglejte valjčna vodila **21** on odstranite vse velike trske, ki bi se lahko sprijele v njih. Sprijete trske lahko preprečijo vrtenje valjčnih vodil in povzročijo ploske točke na valjčnih vodilih.
6. Gumijasta kolesca **22** so nameščena na kolutih **20**. Ob menjavi rezila morate preveriti, ali gumijasta kolesa niso nameščena prerahlo oz. niso poškodovana. S krtačo odstranite z gumijastih koles vse trske.
OPOMBA: Trsk ne brišite z rokami.
To bo podaljšalo življenjsko dobo gumijastih koles in preprečilo zdrs rezila. Če ugotovite kakšno koli popuščeno ali poškodbo, morate orodje odnesti za popravilo v pooblaščen servisno središče DEWALT, kjer ga bodo čim hitreje popravili ali zamenjali. Če nadaljujete z uporabo orodja, bodo popuščena ali poškodovana gumijasta kolesca povzročila nestabilno premikanje rezila tračne žage.
7. Zaprite ščitnik rezila in zavarujte jezičke z dvema jezičkoma ščitnika rezila. Obrnite ročico za napenjanje rezila **8** v nasprotni smeri gibanja urinega kazalca za 180 stopinj, dokler se ne ustavi.

Sledenje rezila (sl. A, E, F)



OPOZORILO: Da bi zmanjšali nevarnost težkih telesnih poškodb, izključite orodje pred nastavljanjem ali demontažo/montažo priključkov ter opreme in odstranite paket baterij. Nehoteni zagon lahko povzroči telesne poškodbe.

OPOMBA: Če premočno zategnete vijake za nastavljanje, lahko to poškoduje žago.

Ta tračna žaga ima nastavljiv mehanizem sledenja, ki zagotavlja pravilno sledenje rezila ves čas. Rezilo je nastavljeno pravilno, če v celoti sedi na gumijastih kolesih **22** in se rahlo dotika enega ali obeh zadnjih vodilnih ležajev **26**.

Nastavljanje sledenja rezila

1. Obrnite in odprite ročico za napetost rezila **8**, da bi omogočili dostop do vijakov za sledenje **13**.
2. S ključem 10 mm popustite varovalno matico **7** (sl. F).
3. Imbus ključ 3 mm **5** uporabite, da bi obrnili sledilni vijak **13** za 1/4 obrata v smeri ali nasprotni smeri gibanja urinega kazalca (sl. F).
POMNITE: Z obračanjem sledilnega vijaka v smeri gibanja urinega kazalca (+) premakne rezilo proti valjčnim vodilom, z obračanjem sledilnega vijaka v nasprotni smeri gibanja urinega kazalca (-) pa v stran od valjčnih vodil.

4. Zategnite varovalno matico in zaprite ročico za napenjanje rezila in ščitnik rezila. (Treba bo zagnati žago, da bi preverili sledenje žaginega rezila.)
5. Opazujte sledenje rezila med delovanjem in morebiti ponovite korake 1-4, da bi dosegli pravilno sledenje rezila.

Žagini listi

Ta prenosna tračna žaga je nastavljena za uporabo 0,5 debelih, 12,7 mm širokih in 686 mm - 692 mm dolgih žaginih listov. **NE** uporabljajte žaginih listov, debelih 0,64 mm.



OPOZORILO: Uporaba katerih koli drugih žaginih listov ali opreme lahko predstavlja nevarnost. S to tračno žago **NE** uporabljajte nobenega drugega tipa opreme. Rezila, ki se uporabljajo na stacionarnih tračnih žagah imajo drugačno debelino. Ne poskušajte jih uporabljati pri tej prenosni enoti.

Izbira žaginega rezila

Najprej upoštevajte velikost in obliko dela ter vrsto materiala, ki ga režete. Pomnite, da za najbolj učinkovito rezanje morate uporabljati rezila z najbolj grobimi zobmi v dani aplikaciji, ker bolj so grobi zobje, hitreje je rezanje. Pri izbiri primerne števila zob na palec rezila tračne žage se morata najmanj dva zoba dotikati delovne površine ko rezilo počiva na obdelovancu. Kor okvirno pravilo velja, da mehki materiali običajno zahtevajo grobe zobe rezila, trdi materiali pa fine zobe rezila. Kjer je pomemben bolj gladek zaključek, izberite eno od rezil z bolj finimi rezili.

Izberite primerno rezilo tračne žage, ki ustreza vrsti materiala, meram in številom zob. Glejte razpredelnico **Opis bimetalnih rezil tračnih žag**.

Naslednja tabela je namenjena le kot splošni vodnik. Določite vrsto materiala in mere obdelovanca ter izberite najbolj primerno rezilo tračne žage.

POMNITE: Nikoli ne uporabite tračne žage za rezanje smolnatih materialov, ki se talijo. Taljenje smolnatih materialov, povzročeno z vročino, ki nastane med rezanjem, lahko povzroči, da se žagino rezilo zagodzi v materialu, možni rezultat pa je preobremenitev ali da motor pregori.

OPIS BIMETALNIH REZIL TRAČNIH ŽAG				
	Število zob			
Debelina obdelovanca	24	18	14	14/18
3,2 mm in manj	✓	✓		
3,2–6,4 mm			✓	✓

Sprožilno stikalo za spreminjanje hitrosti (sl. A, G)

S pritiskom na gumb sprostite gumb za zapahnitev sprožilnega stikala **1**. Za VKLOP motorja povlecite sprožilno stikalo s spremenljivo hitrostjo **2**. Sprožilno stikalo za spreminjanje hitrosti omogoča dodatno vsestranskost uporabe orodja. Globlje ne pritisnjeno sprožilo, večja je hitrost žage. Če pustite sprožilno stikalo se motor IZKLOPI. **Ko spustite sprožilno stikalo se samodejno aktivira tudi gumb za zapahnitev.**

! **OPOZORILO:** Orodje ne more zakleniti stikala v položaj VKLOP in stikalo tudi na kakršen koli drug način ne sme biti zaklenjeno v položaju VKLOP.

Izbirnik hitrosti (sl. G)

Kolesce za izbiro hitrosti **3** je nameščeno v bližini sprožila žage.. Hitrost narašča, ko kolesce obračate z nastavitve nizke hitrosti 1 (150 m/min) na večjo nastavitve hitrosti (380 m/min).

LED delovna luč (sl. A)

! **PREVIDNOST:** Ne glejte v luč. To lahko povzroči hude poškodbe oči.

Delovna luč **17**, ki je nad rezilom se aktivira vsakič, ko je pritisnjeno sprožilno stikalo in se bo samodejno izključila natanko 20 sekund po trenutku, ko je bilo stikalo sproščeno. Če sprožilno stikalo ostane pritisnjeno, ostane prižgana tudi delovna luč.

POMNITE: Delovna luč osvetljuje neposredno delovno površino in je ni mogoče uporabljati za razsvetljavo prostora.

OPRAVILO

Navodila za uporabo

! **OPOZORILO:** Vedno upoštevajte varnostna navodila in ustrezne predpise.

! **OPOZORILO:** Za zmanjšanje tveganja hudih poškodb, izklopite orodje in odklopite paket baterij pred nastavljanjem oz. demontažo/namestitvijo priključkov ali opreme. Nehoteni zagon lahko povzroči telesne poškodbe.

Vstavljanje in odstranjevanje paketa baterij iz orodja (sl. B)

POMNITE: Preverite, ali je paket baterij akumulator **14** popolnoma napolnjen.

Vstavljanje akumulatorja v ročaj orodja

1. Poravnajte akumulator paket baterij **14** z vodiloma v ročaju orodja (sl. B).
2. Potisnite jo v ročaj tako, da se trdno prilega ročaju orodja in da zaslišite klik, ko se akumulator zaskoči v ležišče.

Odstranitev akumulatorja iz orodja

1. Pritisnite na gumb za sprostitvev **15** in izvlecite baterijo iz ročaja na orodju.
2. Vstavite akumulator v polnilnik, kot je opisano v poglavju o polnilniku v teh navodilih.

Kazalnik stanja napolnjenosti paketa baterij (sl. B)

Nekatere baterije DEWALT imajo vgrajen indikator napolnjenosti, ki ga sestavljajo tri zelene LED lučke, ki ponazarjajo stanje napolnjenosti baterije.

Za prikaz stanja napolnjenosti pritisnite in zadržite pritisnjen gumb indikatorja napolnjenosti baterije **19**. Prikaže se kombinacija treh zelenih LED-lučk, ki ponazori stanje napolnjenosti. Če je akumulator preveč izpraznjen se kazalnik napolnjenosti ne bo prikazal, akumulator pa bo treba napolniti.

POMNITE: Indikator napolnjenosti prikazuje samo nivo napolnjenosti akumulatorja. Kazalnik ne prikazuje stanja funkcionalnosti orodja, prikaz pa je odvisen od sestavnih delov izdelka, temperature in delovne operacije.

Pravilni položaj rok (sl. H)

! **OPOZORILO:** Da bi zmanjšali tveganje za telesne poškodbe, **VEDNO** držite roke v pravilnem položaju, kot prikazuje slika.

! **OPOZORILO:** Da bi zmanjšali tveganje za nastanek hudih poškodb, **VEDNO** držite varno, da bi bili pripravljeni na odziv ob nenadnem odzivu.

Trdno držite žago z eno roko za glavni ročaj **4**. Proste roke ne držite v bližini rezila, ko je rez končan ne dovolite, da bi žaga padla proti vpetemu ali podprtemu materialu, ali celo telesu.

Rezanje (sl. A, G, H)

Za priporočene položaje rezanja različnih materialov pogledjte v razdelek **Priporočeni položaji rezanja**.

POMNITE: Izberite in uporabite žagin list tračne žage, ki je najbolj primeren za material, ki ga režete. Glejte **Opis bimetalnih rezil tračnih žag**.

To prenosno tračno žago lahko uporabite obešeno za kavelj za obešanje (**10**, sl. G). Orodje obesite v cevni primež ali drugo promerno, stabilno strukturo.

! **OPOZORILO:** Ko uporabljate kavelj za obešanje se prepričajte, da je trdno pritrjen in stabeilen in ga šele nato spustite. Žaga lahko pade na tla ter vas in druge težko poškoduje.

! **OPOZORILO:** Ne uporabljajte kavlja za obešanje kot točke za pripenjanje vrvice.

! **OPOZORILO:** Za zmanjšanje tveganja poškodb uporabljajte kavelj za obešanje, ki podpira težo orodja. Nikoli se ne zanašajte na kavelj za obešanje za svojo lasno podporo, ali za pomoč pri ohranjanju ravnotežja.

! **OPOZORILO:** Nikoli ne skušajte uporabiti orodja tako, da miruje obrnjen na glavo na delovni površini in nameščate material na orodje. Vedno varno vpnite obdelovanec in premaknite orodje k obdelovancu, ga držite trdno z obema rokama tako, kot je prikazano na sliki H.

1. Materiali, ki jih režete, morajo biti trdno zavarovani ali vpeti v primež oz. drugo vpenjalno pripravo.
2. Delovno ustavljalno **6** namestite v stik z obdelovancem, ko držite rezilo nad obdelovancem. Vklonite žago.
3. Ko žaga doseže zeleno hitrost vrtenja, počasi in nežno nagnite glavni trup orodja, da bi namestili rezilo tračne žage v stik z obdelovancem. Ne uporabite premočnega dodatnega pritiska teže glavnega trupa orodja. Pazljivo se izognite nenadnemu in grobemu nameščanju rezila tračne žage ob stiku z zgornjo površino obdelovanca. To bo težko poškodovalo rezilo tračne žage. Da bi zagotovili najdaljšo življenjsko dobo rezila tračne žage zagotovite, da ne bo nenadnih udarcev na začetku rezanja.
4. Ravno rezanje lahko dopolnite z držanjem rezila tračne žage poravnano pravokotno na material. Kakršno koli zvijanje

ali napenjanje rezila bo povzročilo, da bo rez ušel iz linije in zmanjšal življenjsko dobo rezila.

POMNITE: Med rezanjem, če se tračna žaga ustavi ali zagosti v materialu obdelovanca, takoj spustite stikalo, da bi se izognili poškodbi rezila tračne žage in motorja.

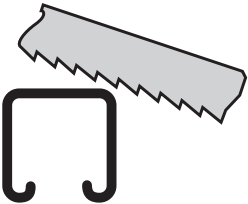
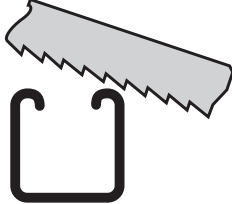
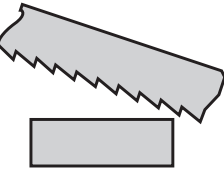
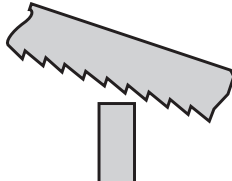
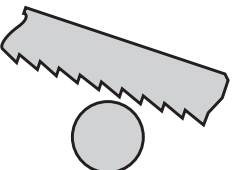
- Lastna teža orodja zagotavlja najbolj učinkoviti tlaj rezanja navzdol. Dodatni upravljavec pritisk upočasni rezilo in skrajša življenjsko dobo rezila.
- Podpreti je treba končni del, ki je lahko dovolj teže, da povzroči poškodbe, če pade na tla po odrezanju. Priporočamo, da obujete varnostne čevlje. Končni del je lahko vroč in oster.

Nasveti za boljše rezanje

Naslednja priporočila je treba uporabljati le kot vodilo (**Priporočeni položaji rezanja**). Rezultati se lahko razlikujejo med upravljavci in še posebej zaradi materiala, ki ga režete.

- Med rezanjem nikoli ne zvijajte rezila tračne žage.
- Pri tračni žagi nikoli ne uporabite tekočih hladilnih sredstev. Uporaba tekočih hladilnih sredstvo bo povzročila usedline na kolesih in zmanjšala lastnosti.
- Če pride med rezanjem do močnih tresljev se prepričajte, ali je rezani material varno vpet. Če se treslji nadaljujejo, zamenjajte rezilo tračne žage.
- V rezu naj bodo vedno 2 - 3 zobje.

Priporočeni položaji rezanja

DA 	NE 
DA 	NE 
DA 	

VZDRŽEVANJE

Vaše električno orodje je namenjeno dolgotrajnemu obratovanju z minimalnim vzdrževanjem. Dolgoročno zadovoljivo delovanje je odvisno od pravilne nege in rednega čiščenja orodja.



OPOZORILO: Za zmanjšanje tveganja hudih poškodb, izklopite orodje in odklopite paket baterij pred nastavljanjem oz. demontažo/namestitvijo priključkov ali opreme. Nehoteni zagon lahko povzroči telesne poškodbe.

Polnilnika in paketa akumulatorjev ni mogoče servisirati.



Mazanje

Električno orodje ne zahteva dodatnega mazanja.



Čiščenje



OPOZORILO: Odstranite umazanijo in prah iz glavnega ohišja z izpihovanjem s suhim zrakom, ko opazite, da se prah nabere v in okoli odprtih za zračenje. Med opravljanjem tega postopka nosite ustrezno zaščito za oči in masko za obraz.



OPOZORILO: Za čiščenje nekovinskih delov orodja nikoli ne uporabljajte topil ali drugih močnih kemikalij. Take kemikalije lahko oslabijo materiale, iz katerih so izdelani ti deli. Uporabite samo krpo, navlaženo z vodo oz. milnico. Pazite, da voda ne prodre v notranjost orodja; nikoli ne potopite nobenega dela orodja v tekočino.

Izbirna oprema



OPOZORILO: Ker dodatna oprema, ki je ni izdelalo podjetje DEWALT, ni bila preizkušena s tem orodjem, je njena uporaba lahko nevarna. Da bi zmanjšali nevarnost poškodb, uporabljajte s tem orodjem samo opremo, ki jo priporoča DEWALT.

Če potrebujete več informacij glede ustreznosti dodatne opreme, se obrnite na svojega prodajalca.

Čip Tool Connect™ Chip (sl. I)



OPOZORILO: Da bi zmanjšali nevarnost težkih telesnih poškodb, izklopite enoto in odstranite paket baterij, šele nato začnite s prilagajanjem, odstranjevanjem/nameščanje priključkov ali opreme. Nehoteni zagon lahko povzroči poškodbe.

To orodje je pripravljeno za uporabo čip Tool Connect™ Chip in ima tudi mesto, da namestitev čip Tool Connect™ Chip.

Čip Tool Connect™ Chip je izbirni programček za vašo pametno napravo (kot recimo pametni telefon ali tablični računalnik), ki pomaga povezati mobilni program za funkcije upravljanja opreme.

Za več informacij pogledajte v list z navodili čipa **Tool Connect™ Chip**.

Namestitev čipa Tool Connect™ Chip

1. Odstranite pritrdilne vijake **24**, ki držijo zaščitni pokrov čipa Tool Connect™ Chip **23** v orodje.
2. Odstranite zaščitni pokrov in vstavite čip Tool Connect™ Chip v prazni žep **25**.
3. Zagotovite, da bo čip Tool Connect™ Chip poravnan z ohišjem. Zavarujte s pritrdilnimi vijaki in jih zategnite.
4. Za več informacij pogledajte v list z navodili čip **Tool Connect™ Chip**.

Transport



PREVIDNOST: Nehoteni zagon med transportom!

- Izdelke vedno transportirajte z odstranjenimi baterijami!
- Orodje in baterije morajo biti med transportom zapakirane ločeno.
- Upoštevajte informacije v razdelku **Paketi baterij - transport** v tem priročniku.
- Pred uporabo in po transportu preverite, ali orodje in baterije nista poškodovana.

Shranjevanje



PREVIDNOST: Nehotena škoda, povzročena s pokvarjenimi ali iztekajočimi baterijami!

- Izdelke vedno shranite z odstranjenimi baterijami!
- Orodje in baterijo shranite na hladnem in čim bolj suhem mestu.
- Upoštevajte informacije v razdelku **Paketi baterij - priporočila za shranjevanje** v tem priročniku.
- Orodje in baterije shranite na mestu, ki je nedosegljivo otrokom ali nepooblaščenim osebam.
- Pred uporabo in po daljšem shranjevanju preverite, ali orodje in baterije nista poškodovana.

Varovanje okolja



Ločeno zbirajte odpadke. Izdelkov in baterij, ki so označeni s tem simbolom, ne odstranjujte skupaj z ostalimi gospodinjskimi odpadki.

Izdelki in baterije vsebujejo materiale, ki jih je mogoče znova uporabiti ali reciklirati, kar zmanjšuje potrebo po surovinah. Električne izdelke in baterije reciklirajte v skladu s krajevnimi predpisi. Za dodatne podrobnosti obiščite spletno stran www.2helpU.com.

Polnilni akumulator

Ta akumulator z dolgo življenjsko dobo morate napolniti, ko ne zmore več zagotavljati dovolj energije za dela, ki jih je orodje prej opravljalo z lahkoto. Ob koncu njene tehnične življenjske dobe ravnajte z njo v skladu s predpisi za varovanje okolja:

- Akumulator izpraznite do konca, nato jo odstranite iz orodja.
- Litij-ionske celice je mogoče reciklirati. Odnosite jih k svojemu prodajalcu ali v obrat za recikliranje. Zbrane akumulatorje bodo reciklirane oz. uničene v skladu s predpisi.

BEŽIČNA RUČNA TRAČNA PILA OD 18 V

DCS377

Čestitamo!

Odabrali ste alat tvrtke DEWALT. Godine iskustva i neprekidnih poboljšanja čine DEWALT jednim od najpouzdanijih partnera za korisnike profesionalnih električnih alata.

Tehnički podaci

		DCS377
Napon	V _{DC}	18
Tip		1
Vrsta baterije		Litij-ionska
Brzina bez opterećenja	m/min	46-116
Dimenzije duljine oštrice	mm	686-692
Dimenzije širine oštrice	mm	0,5
Dimenzije visine oštrice	mm	12,7
Maks. kapacitet rezanja	mm	46
Masa (bez baterije)	kg	3,0

Vrijednosti buke i/ili vrijednosti vibracija (troosni vektorski zbroj) u skladu s normom EN60745-2-20:

L _{PA} (razina emisije zvučnog tlaka)	dB(A)	77
L _{WA} (snaga zvuka)	dB(A)	88
K (nesigurnost za danu razinu zvuka)	dB(A)	3
Vrijednost emisije vibracija a _{h, CM} =	m/s ²	< 2,5
Nesigurnost K =	m/s ²	1,5

Vibracije i/ili buka navedene na ovom informacijskom listu izmjerene su u skladu sa standardiziranim ispitivanjem opisanim u normi EN60745 i mogu se upotrijebiti za međusobno uspoređivanje alata. Može se upotrijebiti za preliminarnu procjenu izloženosti.



UPOZORENJE: Deklarirana razina emisije vibracija i/ili buke odnosi se na glavne primjene alata. Međutim, ako se alat koristi u drugim primjenama, s drugim nastavcima ili ako je loše održavan, emisija vibracija i/ili buke mogla bi se razlikovati. To može značajno povećati razinu izloženosti tijekom ukupnog vremena upotrebe.

Pri procjeni razine izloženosti vibracijama i/ili buci potrebno je uzeti u obzir vrijeme tijekom kojeg je alat isključen i vrijeme dok je uključen, ali se ne upotrebljava za izvođenje radova. To može značajno smanjiti razinu izloženosti tijekom ukupnog vremena upotrebe.

Provjerite dodatne sigurnosne mjere za zaštitu korisnika od učinaka vibracija i/ili buke kao što su: održavanje alata i pribora, održavanje ruku toplima (važno za vibracije), organizacija radnih procedura.

Izjava o usklađenosti EZ-a

Direktiva o strojevima

Ručna tračna pila
DCS377

DEWALT izjavljuje da su proizvodi opisani u odjeljku **Tehnički podaci** u skladu s direktivama:

2006/42/EZ, EN60745-1:2009+A11:2010, EN60745-2-20:2009.

Ovi proizvodi također su usklađeni s direktivama 2014/30/EU i 2011/65/EU. Za dodatne informacije kontaktirajte tvrtku DEWALT putem sljedeće adrese ili pogledajte prilog pri kraju priručnika.

Dolje potpisani odgovoran je za usklađenost tehničke dokumentacije i ovu izjavu iznosi u ime tvrtke DEWALT.

Markus Rompel

Vice-President Engineering, PTE-Europe

DEWALT, Richard-Klinger-Straße 11,

65510, Idstein, Germany

12.11.2020.



UPOZORENJE: Pročitajte priručnik s uputama kako biste smanjili rizik od ozljeda.

Definicije: Sigurnosne smjernice

Definicije navedene u nastavku opisuju razinu ozbiljnosti svih upozorenja. Pročitajte priručnik i obratite pažnju na ove simbole.



OPASNOST: Označava neposrednu rizičnu okolnost koja će, ako se ne izbjegne, **rezultirati ozbiljnim ozljedama ili smrću.**



UPOZORENJE: Označava potencijalno rizičnu okolnost koja, ako se ne izbjegne, **može rezultirati ozbiljnim ozljedama ili smrću.**



OPREZ: Označava potencijalno rizičnu okolnost koja, ako se ne izbjegne, **može rezultirati manjim ili srednje teškim ozljedama.**

NAPOMENA: Naznačuje praksu **koja nije vezana uz tjelesne ozljede**, a ako se ne izbjegne, **može rezultirati materijalnom štetom.**



Naznačuje rizik od strujnog udara.



Označava rizik od požara.

Baterije				Punjači/vrijeme punjenja (minute)									
Kat. br.	V _{DC}	Ah	Težina (kg)	DCB104	DCB107	DCB112	DCB113	DCB115	DCB116	DCB117	DCB118	DCB132	DCB119
DCB546	18/54	6,0/2,0	1,05	60	270	170	140	90	80	40	60	90	X
DCB547	18/54	9,0/3,0	1,46	75*	420	270	220	135*	110*	60	75*	135*	X
DCB548	18/54	12,0/4,0	1,44	120	540	350	300	180	150	80	120	180	X
DCB181	18	1,5	0,35	22	70	45	35	22	22	22	22	22	45
DCB182	18	4,0	0,61	60/40**	185	120	100	60	60/45**	60/40**	60/40**	60	120
DCB183/B	18	2,0	0,40	30	90	60	50	30	30	30	30	30	60
DCB184/B	18	5,0	0,62	75/50**	240	150	120	75	75/60**	75/50**	75/50**	75	150
DCB185	18	1,3	0,35	22	60	40	30	22	22	22	22	22	X
DCB187	18	3,0	0,54	45	140	90	70	45	45	45	45	45	90
DCB189	18	4,0	0,54	60	185	120	100	60	60	60	60	60	120

*Datumska oznaka 201811475B ili novija

**Datumska oznaka 201536 ili novija

OPĆA SIGURNOSNA UPOZORENJA ZA ELEKTRIČNE ALATE



UPOZORENJE: Proučite sva sigurnosna upozorenja, upute, ilustracije i specifikacije isporučene uz ovaj električni alat. Nepoštivanje uputa navedenih u nastavku može rezultirati strujnim udarom, požarom i/ili ozbiljnim ozljedama.

UPOZORENJA I UPUTE ČUVAJTE ZA SLUČAJ POTREBE.

Izraz "električni alat" u upozorenjima odnosi se na električni alat napajan iz strujne utičnice (sa žicom) ili električni alat napajan akumulatorskom baterijom (bez žice).

1) Sigurnost na radnome mjestu

- Radno mjesto održavajte čistim i dobro osvijetljenim.** Zakrčeni i mračni prostori dovode do nezgoda.
- S električnim alatima ne radite u eksplozivnom okruženju, kao što je blizina zapaljivih tekućina, plinova ili prašine.** Električni alati stvaraju iskre koje mogu zapaliti prašinu ili pare.
- Pri radu s električnim alatom držite podalje promatrače i djecu.** Zbog odvratanja pozornosti mogli biste izgubiti nadzor nad uređajem.

2) Zaštita od električne struje

- Utikači električnih alata moraju odgovarati utičnicama. Nikad i ni na koji način ne prepravljajte utikač. Pri upotrebi električnih alata s uzemljenjem ne koristite prilagodne utikače.** Neizmijenjeni utikači i odgovarajuće utičnice smanjit će rizik od strujnog udara.
- Izbjegavajte fizički kontakt s uzemljenim površinama poput cijevi, radijatora, metalnih okvira i hladnjaka.** Ako je tijelo uzemljeno, rizik od strujnog udara je povećan.
- Električne alate ne izlažite kiši ni vlazi.** Prodiranje vode u električni alat povećat će rizik od strujnog udara.
- Kabel ne upotrebljavajte za nepredviđene namjene. Kabel ne upotrebljavajte za nošenje, povlačenje ili odvajanje utikača alata iz električne utičnice. Kabel držite daleko od izvora topline, ulja i oštih ili**

pokretnih dijelova. Oštećeni ili zapleteni kabel povećat će rizik od strujnog udara.

- Pri radu s električnim alatom na otvorenom upotrijebite produžni kabel koji je za to predviđen.** Upotreba kabela prikladnog za otvorene prostore smanjuje rizik od strujnog udara.
- Ako nije moguće izbjeći upotrebu električnog alata u vlažnim uvjetima, upotrijebite napajanje s diferencijalnom sklopkom za zaštitu od neispravnosti uzemljenja (RCD).** Upotreba sklopke na diferencijalnu struju (RCD) smanjuje rizik od strujnog udara.

3) Osobna sigurnost

- Pri radu s električnim alatom budite oprezni i razumni. Ne koristite električni alat ako ste umorni ili pod utjecajem droga, alkohola ili lijekova.** Trenutak nepažnje tijekom rada s električnim alatom može dovesti do ozbiljnih ozljeda.
- Koristite opremu za osobnu zaštitu. Uvijek koristite zaštitu za oči.** Upotreba zaštitne opreme poput maske protiv prašine, sigurnosnih neklizajućih cipela, šljema ili zaštite sluha u odgovarajućim uvjetima smanjit će rizik od tjelesnih ozljeda.
- Spriječite nenamjerno uključivanje. Prije priključivanja u električnu mrežu ili umetanja akumulatorske baterije, kao i prije uzimanja ili nošenja alata, provjerite je li prekidač u isključenom položaju.** Nošenje električnog alata tako da je prst na prekidaču ili priključivanje električnog alata kojemu je prekidač uključen dovodi do nezgoda.
- Prije nego što uključite električni alat, uklonite s njega sve ključeve za prilagođavanje i sl.** Ostavljanje ključa na rotirajućem dijelu električnog alata može dovesti do ozljede.
- Ne posežite predaleko. Pazite na ravnotežu i zauzmite stabilan položaj.** To omogućuje bolji nadzor nad električnim alatom u neočekivanim situacijama.
- Nosite odgovarajuću odjeću. Ne nosite široku odjeću ili nakit. Kosu i odjeću uvijek držite daleko**

od pokretnih dijelova. Pokretni dijelovi mogu zahvatiti labavo obučenu odjeću, nakit ili dugu kosu.

- g) **Ako je moguće priključiti uređaje za odvođenje i prikupljanje prašine, pazite na njihovo pravilno povezivanje i upotrebu.** Upotreba uređaja za prikupljanje prašine može smanjiti opasnosti vezane uz prašinu.
- h) **Ne dopustite da poznavanje alata koje ste stekli temeljem česte uporabe alata dovede do samozadovoljstva i zanemarivanja sigurnosnih propisa za alate.** Nemarna radnja može izazvati tešku ozljedu u djeliću sekunde.

4) Upotreba i čuvanje električnih alata

- a) **Ne primjenjujte silu na električni alat. Upotrijebite odgovarajući električni alat za posao koji obavljate.** Prikladan električni alat bolje će i sigurnije obaviti posao brzinom za koju je predviđen.
- b) **Ne koristite električni alat ako se prekidač ne može prebaciti u isključeni ili uključeni položaj.** Svaki električni alat kojim se ne može upravljati pomoću prekidača predstavlja opasnost i potrebno ga je popraviti.
- c) **Prije podešavanja, zamjene pribora ili pohrane električnog alata izvucite utikač iz utičnice odvojite i/ili uklonite bateriju ako se ona može odvojiti.** Ove mjere sigurnosti smanjuju rizik od nehotičnog pokretanja električnog alata.
- d) **Električne alate koji se ne upotrebljavaju pohranite izvan dohvata djece i ne dopustite upotrebu osobama koje nisu upoznate s alatom ili ovim uputama.** Električni alati opasni su ako njima rade nestručni korisnici.
- e) **Održavajte električne alate i pribor. Provjerite ima li otklona ili savijenih pokretnih dijelova, napuklih dijelova ili drugih okolnosti koje mogu utjecati na rad električnog alata. Ako je alat oštećen, popravite ga prije upotrebe.** Velik broj nezgoda uzrokovan je loše održanim električnim alatima.
- f) **Rezne alate održavajte oštroma i čistima.** Pravilno održavanje reznih alata i njihovih oštrica smanjuje mogućnost savijanja i olakšava upravljanje.
- g) **Električni alat, pribor itd. upotrebljavajte u skladu s ovim uputama te uzimajući u obzir radne uvjete i posao koji je potrebno obaviti.** Upotreba električnog alata za poslove za koje nije predviđen može dovesti do opasnih situacija.

- h) **Rukohvate i prihvatne površine održavajte suhima, čistima i bez prisutnosti ulja ili masti.** Klizavi rukohvati i prihvatne površine ne omogućuju sigurno rukovanje i upravljanje alatom u neočekivanim situacijama.

5) Upotreba i čuvanje akumulatorskih baterija

- a) **Punite isključivo punjačem koji je odredio proizvođač.** Punjač koji je pogodan za jednu vrstu baterije može predstavljati rizik od požara ako se upotrebljava uz druge baterije.
- b) **Električne alate upotrebljavajte isključivo uz preporučene baterije.** Upotreba drugih baterija može predstavljati rizik od ozljede i požara.

- c) **Kad baterija nije u upotrebi, držite je podalje od ostalih metalnih predmeta poput spajalica za papir, ključeva, čavala, vijaka i drugih manjih metalnih predmeta koji mogu uzrokovati kratki spoj baterijskih priključaka.** Kratki spoj priključaka baterije može uzrokovati eksploziju ili požar.
- d) **U slučaju nepravilne upotrebe iz baterije bi mogla iscuriti tekućina. Izbjegavajte kontakt. Ako dođe do slučajnog kontakta, isperite vodom. Ako tekućina dospije u oči, odmah potražite liječničku pomoć.** Tekućina iz baterije može uzrokovati iritacije i opekline.
- e) **Ne upotrebljavajte bateriju ili alat koji je oštećen ili izmijenjen.** Oštećene ili izmijenjene baterije mogu imati nepredvidljivo ponašanje i dovesti do požara, eksplozije ili opasnosti od ozljede.
- f) **Ne izlažite bateriju ili alat vatri ili prekomjernoj temperaturi.** Izlaganje vatri ili temperaturi iznad 130 °C može izazvati eksploziju.
- g) **Slijedite sve upute za punjenje i ne punitite bateriju ili alat izvan raspona temperature navedenog u uputama.** Nepravilno punjenje ili punjenje izvan navedenog raspona temperature može oštetiti bateriju i povećati opasnost od požara.

6) Servisiranje

- a) **Električne alate servisirajte kod kvalificiranog servisera i upotrebom identičnih zamjenskih dijelova.** To omogućuje sigurnu uporabu alata.
- b) **Nikada ne servisirajte oštećene baterije.** Servisiranje baterija smije obavljati samo proizvođač ili ovlašteni servisni centar.

Dodatni sigurnosni propisi – prijenosne tračne pile

- **Električni alat držite isključivo za izolirane rukohvate dok radite u područjima u kojima bi pribor mogao doći u dodir sa skrivenim ožičenjima.** U slučaju kontakta reznog pribora sa žicom pod naponom, taj se napon može prenijeti na metalne dijelove alata i uzrokovati strujni udar.
- **Ruke držite daleko od područja rezanja i oštrice.**
- **Uvijek osigurajte da je prijenosna tračna pila bude čista prije uporabe.**
- **Uvijek odmah prekinite rad ako primijetite bilo kakvu nepravilnost.**
- **Uvijek osigurajte da sve komponente budu ugrađene odgovarajuće i pričvršćene prije uporabe alata.**
- **Uvijek rukujte oštricom tračne pile pažljivo kada je ugrađujete ili uklanjate.**
- **Uvijek držite ruke daleko od linije kretanja oštrice tračne pile.**
- **Uvijek pričekajte dok motor ne postigne punu brzinu prije početka rezanja.**
- **Ručke uvijek održavajte tako da budu suhe, čiste te bez ulja i masti.** Čvrsto držite alat kada ga upotrebljavate.
- **Uvijek budite oprezni, a posebno za vrijeme ponavljajućih, monotonih radnji.** Uvijek budite sigurni u položaj svojih ruku u odnosu na oštricu.

- **Nikada ne uklanjajte radni zaustavljač.**
- **Pazite na završne dijelove koji mogu pasti nakon odrezivanja.** Oni mogu biti oštri i/ili teški i vrući. Može doći do teške ozljede osobe.
- **Potrebno je izbjegavati blokiranje ventilacijskih otvora.** Pokretni dijelovi mogu zahvatiti labavo obučenu odjeću, nakit ili dugu kosu.

Stalno prisutni rizici

Slijedeći rizici uvijek su prisutni tijekom upotrebe tračne pile.

- *Ozljede uzrokovane dodirivanjem rotirajućeg ili vrućeg dijela alata.*

Usprkos primjenjivanju važećih sigurnosnih propisa i sigurnosnih uređaja, određene stalno prisutne rizike nije moguće izbjeći. To su:

- *Oštećenje sluha.*
- *Rizik od priklještenja prstiju tijekom zamjene dodataka.*
- *Opasnosti po zdravlje uslijed udisanja prašine nastale tijekom rada u drvu.*
- *Rizik od tjelesnih ozljeda uslijed letećih čestica.*

Punjači

Punjači tvrtke DEWALT ne zahtijevaju prilagođavanje i projektirani su za što jednostavniju upotrebu.

Zaštita od električne struje

Elektromotor je projektiran za samo jedan napon. Uvijek provjerite odgovara li napon baterije naponu navedenom na opisnoj oznaci. Također provjerite odgovara li napon vašeg punjača naponu gradske mreže.



Ovaj DEWALT punjač dvostruko je izoliran u skladu s direktivom EN60335, stoga žica uzemljenja nije potrebna.

Ako je kabel za napajanje oštećen, mora ga zamijeniti DEWALT ili ovlaštenu servis.

Zamjena strujnog utikača (samo za U.K. i Irsku)

Ako je potrebno postaviti novi strujni utikač:

- *Na siguran način odbacite stari utikač.*
- *Smeđi vodič spojite na fazni priključak u utikaču.*
- *Plavi vodič spojite na neutralni priključak u utičnici.*



UPOZORENJE: Na priključak uzemljenja nije potrebno ništa povezivati.

Slijedite upute za ugradnju isporučene uz utikač dobre kvalitete. Preporučeni osigurač: 3 A.

Upotreba produžnog kabela

Produžni kabel upotrijebite samo ako je to neizbježno.

Upotrijebite odobreni produžni kabel koji je pogodan za ulaznu snagu vašeg punjača (pregledajte **Tehničke podatke**). Najmanja debljina vodiča je 1 mm², a najveća duljina je 30 m.

U slučaju upotrebe kabela na kolutu, kabel uvijek potpuno odmotajte.

Važne sigurnosne upute za sve punjače baterija

SAČUVAJTE OVE UPUTE: Ovaj priručnik sadrži važne upute o sigurnosti i upotrebi kompatibilnih punjača (pregledajte **Tehničke podatke**).

- *Prije upotrebe punjača pročitajte sve upute i oznake upozorenja na punjaču, bateriji i proizvodu koji koristi bateriju.*



UPOZORENJE: Opasnost od strujnog udara. Ne dopustite da u punjač dospije bilo kakva tekućina. Može doći do strujnog udara.



UPOZORENJE: Preporučujemo uporabu sklopke na diferencijalnu struju od 30 mA ili manje.



OPREZ: Rizik od opeklina. Da biste smanjili rizik od ozljede, puniti samo punjive baterije tvrtke DEWALT. Ostale vrste baterija mogu prsnuti te uzrokovati tjelesne ozljede i materijalnu štetu.



OPREZ: Djeca trebaju biti pod nadzorom kako se ne bi igrala uređajem.

NAPOMENA: U određenim uvjetima strani predmeti mogu uzrokovati kratki spoj izloženih kontakata u punjaču dok je punjač priključen u električno napajanje. Električno vodljivi strani predmeti kao što su, između ostalih, čelična vuna, aluminijska folija ili bilo kakve naslage metalnih čestica, moraju se držati podalje od otvora punjača. Punjač uvijek isključite iz električnog napajanja ako baterija nije postavljena. Punjač prije čišćenja isključite iz napajanja.

- **Bateriju NE POKUŠAVAJTE puniti punjačima koji nisu navedeni u ovom priručniku.** Punjač je predviđen samo za određeni tip baterije.
- **Ovi punjači predviđeni su samo za punjenje DEWALT punjivih baterija.** Bilo kakva druga upotreba može rezultirati požarom ili strujnim udarom.
- **Punjač ne izlažite snijegu ni kiši.**
- **Dok punjač izvlačite iz utičnice, ne povlačite za kabel, nego za utikač.** Time smanjujete mogućnost oštećivanja utikača ili kabela.
- **Pobrinite se da kabel ne bude postavljen tako da se na njega može nagaziti, zaplesti o njega ili ga oštetiti na bilo koji način.**
- **Ne upotrebljavajte produžne kabele osim ako je to neizbježno.** Nepravilna upotreba produžnih kabela može rezultirati opasnošću od požara ili strujnog udara.
- **Na punjač ne stavljajte nikakve predmete, a sam punjač ne postavljajte na mekanu površinu koja bi mogla blokirati otvore za prozračivanje i uzrokovati prekomjerno zagrijavanje unutrašnjosti.** Punjač postavite podalje od bilo kakvog izvora topline. Punjač se prozračuje kroz otvore na vrhu i dnu kućišta.
- **Punjač ne upotrebljavajte ako su kabel ili utikač oštećeni-** odmah ih zamijenite.
- **Punjač ne upotrebljavajte ako je primio snažan udarac, ako je ispušten na tlo ili ako je oštećen na bilo koji način.** Predajte ga u ovlaštenu servis.
- **Punjač ne rastavljajte. Ako je potrebno servisiranje ili popravak odnesite ga u ovlaštenu servis.** Nepravilno sastavljanje može rezultirati požarom ili strujnim udarom.

- Ako se kabel napajanja ošteti, odmah ga treba zamijeniti proizvođač, njegov ovlaštenu servisnu predstavnik ili podjednako kvalificirana osoba radi izbjegavanja opasnosti.
- **Prije bilo kakvog čišćenja punjač odvojite od električne mreže. Na ovaj će se način smanjiti opasnost od strujnog udara.** Uklanjanje baterije neće smanjiti ovu opasnost.
- **NE pokušavajte međusobno povezati više punjača.**
- **Punjač je projektiran za rad sa standardnom električnom mrežom u kućanstvu od 230 V. Ne pokušavajte upotrebljavati uz neki drugi napon.** Ovo se ne odnosi na automobilske punjače.

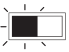








Punjenje baterije (sl. B)

1. Punjač priključite u odgovarajuću električnu utičnicu prije umetanja baterija.
2. Umetnite bateriju **14** u punjač pazeći da se potpuno učvrsti u svom položaju. Crvena lampica punjenja neprekidno će treperiti, što znači da je punjenje započelo.
3. Dovršetak punjenja bit će naznačen ravnomjernim svijetljenjem crvene lampice. Baterija je potpuno napunjena i može se odmah koristiti ili ostaviti u punjaču. Kako biste izvadili bateriju iz punjača, držite pritisnut gumb za oslobađanje **15** na bateriji.

NAPOMENA: Litij ionske baterije prije prve upotrebe potpuno napunite za maksimalnu učinkovitost i vijek trajanja.

Upotreba punjača

Za status punjenja baterije pogledajte donju tablicu.

Pokazivači punjenja	
 Punjenje	 
 Potpuno napunjeno	 
 Odgoda u slučaju vruće ili hladne baterije.*	 

*Crveno svjetlo nastavit će treperiti, no žuta indikatorska lampica ravnomjerno će svijetliti kada je ova funkcija aktivna. Kada baterija postigne odgovarajuću temperaturu, žuta lampica će se isključiti, a punjač će nastaviti s punjenjem. Kompatibilni punjač(i) neće puniti neispravnu bateriju. Punjač će uputiti na neispravnu bateriju tako što neće svijetliti.

NAPOMENA: To može predstavljati i problem s punjačem.

Ako punjač upućuje na problem, odnesite punjač i bateriju na testiranje u ovlaštenu servis.

Odgoda u slučaju vruće/hladne baterije

Ako punjač detektira da je baterija prevruća ili prehladna, automatski se aktivira odgoda u slučaju vruće ili hladne baterije, koja odgađa punjenje sve dok baterija ne postigne odgovarajuću temperaturu. Punjač se potom automatski prebacuje u način punjenja baterije. Ova značajka omogućuje produljenje vijeka trajanja baterije.

Hladna baterija puni se sporije od tople. Baterija će se puniti sporije tijekom cijelog ciklusa punjenja i neće postići maksimalnu brzinu punjenja čak ni kada se zagrije.

Punjač DCB118 opremljen je ugrađenim ventilatorom za hlađenje baterije. Ventilator će se automatski uključiti u slučaju potrebe. Punjač ne koristite ako ventilator nije ispravan ili ako su ventilacijski otvori začepljeni. Pazite da predmeti ne upadnu u punjač.

Sustav elektroničke zaštite

XR litij-ionske baterije opremljene su sustavom elektroničke zaštite koji ih štiti od preopterećenja, pregrijavanja i prekomjernog pražnjenja.

Alat će se automatski isključiti ako se aktivira sustav elektroničke zaštite. U tom slučaju stavite litij-ionsku bateriju u punjač i pričekajte da se potpuno napuni.

Montaža na zid

Ovi punjači predviđeni su za postavljanje na zid te na stol ili radnu površinu u uspravnom položaju. U slučaju postavljanja na zid postavite punjač blizu strujne utičnice te dalje od kutova i drugih prepreka koje mogu zapriječiti protok zraka. Poledinu punjača upotrijebite kao predložak za označavanje položaja vijaka na zidu. Čvrsto postavite punjač pomoću vijaka za knauf (kupuju se zasebno) najmanje duljine 25,4 mm i promjera glave 7–9 mm i zategnite ih do optimalne dubine tako da oko 5,5 mm bude iznad površine. Poravnajte utore na poledini punjača s vijcima i potpuno ih zahvatite utorima.

Upute za čišćenje punjača



UPOZORENJE: Opasnost od strujnog udara. Prije bilo kakvog čišćenja punjač iskopčajte iz utičnice.

Nečistoća i masnoća s vanjske strane punjača mogu se ukloniti krpom ili mekanom nemetalnom četkom. Ne koristite vodu ili bilo kakve otopine za čišćenje. Ne dopustite da ikakva tekućina prodre u unutrašnjost alata. Nijedan dio alata ne uranjajte u tekućinu.

Akumulatorske baterije

Važne sigurnosne upute za sve baterije

Tijekom naručivanja zamjenskih baterija svakako navedite kataloški broj i napon.

Isporučena baterija nije potpuno napunjena. Prije upotrebe baterije i punjača pročitajte sigurnosne upute. Zatim slijedite opisane upute za punjenje.

PROČITAJTE SVE UPUTE

- **Baterije ne punite i ne koristite u eksplozivnim okruženjima, na primjer u blizini zapaljivih tekućina, plinova ili prašine.** Umetanje i uklanjanje baterije iz punjača može zapaliti prašinu ili pare.
- **Bateriju nemojte nasilno gurati u punjač. Nikad ni na koji način ne mijenjajte bateriju kako bi odgovarala nekompatibilnim punjačima jer može doći do njezinog pucanja i ozbiljnih tjelesnih ozljeda.**
- Baterije punite isključivo DEWALT punjačima.
- **NE polijevajte i ne uranjajte u vodu ili druge tekućine.**
- **Alat i bateriju ne čuvajte i ne koristite na lokacijama gdje bi temperatura mogla pasti ispod 4 °C (npr. izvan alatnica ili metalnih zgrada zimi) ili porasti iznad 40 °C (npr. unutar alatnica ili metalnih zgrada ljeti).**

- **Ne spaljujte bateriju čak ni ako je ozbiljno oštećena ili potpuno istrošena.** Baterije i akumulatori mogu eksplodirati u vatri. Tijekom gorenja litij-ionske baterije stvaraju se otrovni plinovi i materijali.
- **Ako sadržaj baterije dođe u kontakt s kožom, zahvaćenu površinu kože odmah isperite blagim sapunom i tekućom vodom.** Ako baterijska tekućina dospije u oči, otvoreno oko ispirite vodom najmanje 15 minuta ili do prestanka iritacije. Ako je potrebna liječnička pomoć, elektrolit baterije sastoji se od mješavine tekućih organskih karbonata i litijevih soli.
- **Sadržaj otvorene baterijske ćelije može uzrokovati iritaciju dišnih putova.** Omogućite dotok svježeg zraka. Ako se simptomi zadržavaju, potražite liječničku pomoć.



UPOZORENJE: Rizik od opeklina. Baterijska tekućina može biti zapaljiva ako se izloži iskrenju ili plamenu.



UPOZORENJE: Nikad i ni iz kojeg razloga ne pokušavajte otvarati bateriju. Ako je baterija napuknuta ili oštećena, ne stavljajte je u punjač. Bateriju nemojte pritiskati, ispuštati na tlo ili oštećivati. Ne upotrebljavajte akumulator ili punjač ako je primio ozbiljan udarac, ispušten na tlo, pregažen ili oštećen na bilo koji način (npr. probijen čavlom, udaren čekićem, nagažen). Može doći do strujnog udara. Oštećene baterije potrebno je vratiti ovlaštenom servisu radi recikliranja.



UPOZORENJE: Opasnost od požara. Pazite da pri pohrani ili prenošenju baterija njezini kontakti ne dođu u dodir s metalnim predmetima. Na primjer, ne stavljajte baterije u torbe, džepove, kutije s alatima, ladice i sl. u kojima se mogu nalaziti čavli, vijci, ključevi itd.



OPREZ: Kad se ne koristi, alat položite na stabilnu površinu gdje neće postojati opasnost od njegovog prevrtanja ili pada. Neki alati s velikim baterijama mogu uspravno na njima stajati, ali mogu se lako prevrnuti.

Transport



UPOZORENJE: Opasnost od požara. Transport baterija može uzrokovati požar ako kontakti baterije dođu u dodir s materijalom koji provodi struju. Pri transportu baterija pazite da kontakti budu zaštićeni i dobro izolirani od materijala s kojima bi mogli doći u dodir i koji bi mogli uzrokovati kratki spoj. **NAPOMENA:** Litij-ionske baterije ne smiju se stavljati u prijavljenu prtljagu u zračnoj luci.

Baterije tvrtke DEWALT usklađene su sa svim važećim propisima o transportu navedenima u industrijskim i pravnim standardima, koji obuhvaćaju Preporuke UN-a o transportu opasnih proizvoda, Propise o opasnim proizvodima Međunarodnog udruženja za zračni transport (IATA), Međunarodne propise o pomorskom prijevozu robe (IMDG) i Europski sporazum o međunarodnom cestovnom prijevozu robe (ADR). Litij-ionske ćelije i baterije testirane su u skladu s odjeljkom 38.3 Preporuke UN-a o transportu opasnih proizvoda - Priručnik s testovima i kriterijima.

U većini se slučajeva pošiljka s baterijom tvrtke DEWALT ne mora klasificirati kao potpuno regulirani opasni materijal klase 9. Najčešće se samo pošiljke koje sadrže litij-ionsku bateriju nazivnih vrijednosti viših od 100 vat-sati (Wh) moraju slati kao potpuno regulirana pošiljka klase 9. Sve litij-ionske baterije imaju

oznaku vat-sati na pakiranju. Nadalje, zbog složenosti propisa, DEWALT ne preporučuje samostalno slanje litij-ionskih baterija zračnom poštom, bez obzira na oznaku vat-sati. Pošiljke alata s baterijama (kombinirani kompleti) mogu se slati zračnom poštom ako oznaka vat-sati nije viša od 100 Whr.

Bez obzira na to smatra li se pošiljka izuzetom ili potpuno reguliranom, odgovornost pošiljatelja je provjeriti najnovije propise o pakiranju, označavanju i dokumentiranju.

Informacije navedene u ovom odjeljku priručnika iznesene su u dobroj vjeri i smatraju se točnima u trenutku stvaranja dokumenta. Međutim, ne pružaju se nikakva izričita ni implicirana jamstva. Odgovornost je kupca da svoje aktivnosti uskladi s važećim propisima.

Transport FLEXVOLT™ baterije

DEWALT FLEXVOLT™ baterija podržava dva načina rada:

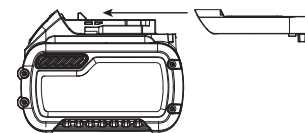
Upotreba i Transport.

Način upotrebe: FLEXVOLT™ baterija sama po sebi ili u DEWALT proizvodu od 18 V funkcionira kao baterija od 18 V. Kada je FLEXVOLT™ baterija u proizvodu od 54 V ili 108 V (dvije baterije od 54 V), radi kao baterija od 54 V.

Transportni način: Kada je za FLEXVOLT™ bateriju pričvršćen čep, baterija je u transportnom načinu. Pri transportu postavite čep.

Kada je u transportnom načinu, nizovi ćelija nisu električki povezani s baterijom. Rezultat su 3 baterije nižih vat-sati (Wh) u usporedbi s 1 baterijom viših vat-sati. Ove 3 baterije nižih vat-sati mogu izuzeti cijeli komplet od nekih propisa koji se primjenjuju na baterije viših vat-sati.

Na primjer, transportni Wh je 3×36 Wh, što znači 3 baterije, svaka od 36 Wh. Oznaka Wh u upotrebi može biti 108 Wh (podrazumijeva se 1 baterija).



Primjer oznaka (upotreba i transport)



Preporuke za pohranu

1. Bateriju je najbolje pohraniti na hladnom i suhom mjestu koje nije izloženo izravnom sunčevom svjetlu, prevelikoj toplini i hladnoći. Za optimalne performanse i vijek trajanja baterije, čuvajte je na sobnoj temperaturi dok nije u upotrebi.
2. Za dulju pohranu baterije preporučljivo ju je potpuno napuniti i pohraniti na hladnom, suhom mjestu izvan punjača.

NAPOMENA: Bateriju nemojte pohranjivati ako je potpuno ispražnjena. Bateriju prije upotrebe treba ponovo napuniti.

Oznake na punjaču i bateriji

Osim ilustracija u ovom priručniku, na punjaču i bateriji mogu se nalaziti sljedeće oznake:



Prije upotrebe pročitajte priručnik s uputama.



Vrijeme punjenja pronaći ćete u odjeljku **Tehnički podaci**.



Ne dodirujte električki vodljivim predmetima.



Ne punite oštećene baterije.



Ne izlažite vodi.



Odmah zamijenite oštećene kabele.



Punite samo pri temperaturama između 4 °C i 40 °C.



Samo za upotrebu u zatvorenom prostoru.



Rabljene baterije bacite vodeći računa o okolišu.



Baterije tvrtke DEWALT punite samo predviđenim DEWALT punjačima. Punjenje baterija koje nije proizvela tvrtka DEWALT punjačem tvrtke DEWALT može uzrokovati eksploziju baterije i opasne situacije.



Bateriju nemojte spaljivati.



UPOTREBA (bez transportnog čepa). Primjer: Wh je 108 (1 baterija od 108 Wh).



TRANSPORT (s ugrađenim transportnim čepom). Primjer: Wh oznaka je 3 x 36 Wh (3 baterije od 36 Wh).

Vrsta baterije

Sljedeći alati rade s baterijom od 18 V: DCS377

Mogu se upotrijebiti sljedeće baterije: DCB181, DCB182, DCB183, DCB183B, DCB184, DCB184B, DCB185, DCB187, DCB189, DCB546, DCB547, DCB548. Za dodatne informacije pregledajte **Tehničke podatke**.

Sadržaj paketa

U paketu se nalazi:

- 1 Bežična tračna pila
- 1 14/18 TPI bimetalna oštrica varijabilnog nagiba
- 1 Kutija kompleta
- 1 Punjač
- 1 Litij ionski baterijski uložak (modeli C1, D1, L1, M1, P1, S1, T1, X1, Y1)
- 2 Litij ionska baterijska uloška (modeli C2, D2, L2, M2, P2, S2, T2, X2, Y2)
- 3 Litij ionska baterijska uloška (modeli C3, D3, L3, M3, P3, S3, T3, X3, Y3)
- 1 Priručnik s uputama

NAPOMENA: Akumulatori, punjači i kompleti ne isporučuju se s modelima serije N. Akumulatori i punjači ne isporučuju se s modelima serije NT. B modeli uključuju Bluetooth® baterije.

NAPOMENA: Riječ i logotipi Bluetooth® registrirani su zaštitni znakovi u vlasništvu tvrtke Bluetooth® SIG, Inc. i svaka upotreba takvih oznaka od strane tvrtke DEWALT je pod licencijom. Ostali trgovački znakovi i trgovački nazivi pripadaju njihovim odgovarajućim vlasnicima.

- *Alat, dijelove i pribor provjerite radi mogućih oštećenja nastalih tijekom transporta.*
- *Temeljito proučite ovaj priručnik i upoznajte se s njime prije same upotrebe alata.*

Oznake na alatu

Na alatu su prikazani sljedeći simboli:



Prije upotrebe pročitajte priručnik s uputama.



Koristite zaštitu za sluh.



Koristite zaštitu za oči.



Vidljivo zračenje. Nemojte gledati u svjetlo.



Ne upotrebljavajte ovjesnu kuku kao točku za pričvršćivanje uzice s privjeskom.

Položaj datumske oznake (sl. B)

Datumska oznaka **18**, koja sadrži i godinu proizvodnje, ispisana je na kućištu.

Primjer:

2020 XX XX

Godina i tjedan proizvodnje

Opis (sl. A)



UPOZORENJE: Nikad ne mijenjajte električni alat ili bilo koji njegov dio. Može doći do oštećenja ili ozljeda.

- 1 Gumb za blokiranje
- 2 Prekidač okidača za regulaciju brzine
- 3 Prilagodljivi birač brzine
- 4 Glavni rukohvat
- 5 Imbus ključ
- 6 Radni zaustavljač
- 7 Zaporna matica
- 8 Ručica za stezanje oštrice
- 9 Oštrica
- 10 Ovjesna kuka
- 11 Štitnik oštrice
- 12 Jezičci štitnika oštrice
- 13 Vijak za praćenje
- 14 Akumulatorska baterija
- 15 Tipka za oslobađanje baterije
- 16 Nosač

17 LED radno svjetlo

Namjena

Ova tračna pila za teške uvjete rada namijenjena je profesionalnoj uporabi za rezanje metala.

NE upotrebljavajte u vlažnim uvjetima ili u blizini zapaljivih tekućina ili plinova.

Ova tračna pila za zahtjevne primjene profesionalan je električni alat.

NE dopustite djeci da dolaze u dodir s alatom. Neiskusni korisnik mora biti pod nadzorom pri uporabi ovog alata.

- **Malena djeca i nemoćne osobe.** Ovaj uređaj nije namijenjen upotrebi od strane djece ili nemoćnih osoba bez dodatnog nadzora.
- Ovaj proizvod nije namijenjen upotrebi od strane osoba sa smanjenim fizičkim, osjetilnim ili mentalnim sposobnostima (uključujući i djecu) ili osoba s nedostatkom iskustva ili znanja, osim ako ih osoba zadužena za njihovu sigurnost nadzire. Djecu se nikad ne smije ostaviti samu uz ovaj proizvod.

SASTAVLJANJE I PODEŠAVANJE

! **UPOZORENJE: Kako biste smanjili opasnost od ozbiljnih ozljeda, isključite alat i izvadite bateriju prije izvođenja bilo kakvih podešavanja ili postavljanja/uklanjanja dodataka ili pribora.** Nehotično uključivanje alata može uzrokovati ozljede.

! **UPOZORENJE: Upotrebljavajte samo DEWALT baterije i punjače.**

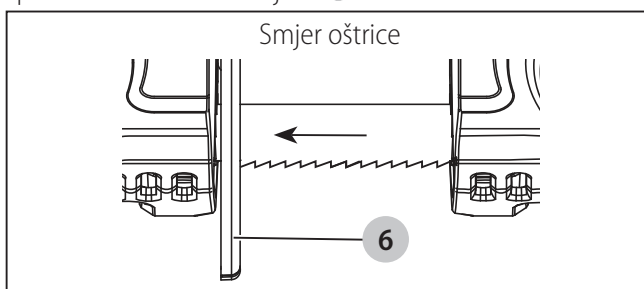
Ugradnja i uklanjanje oštrice

! **OPREZ: Opasnost od porezotina.** Ručica za stezanje oštrice je pod opružnim pritiskom. Zadržite kontrolu nad ručicom kada oslobađate napetost oštrice.

! **UPOZORENJE: Uvijek nosite rukavice kada dodirujete oštricu pile.**

Ugradnja oštrice (sl. A, C–E)

1. Okrećite ručicu za stezanje oštrice **8** u smjeru kazaljke na satu za 180 stupnjeva dok se ne zaustavi kako biste oslobodili napetost oštrice (pogledajte sliku A).
2. Preokrenite pilu i postavite je na radni stol.
3. Otpustite dva jezičca štitnika oštrice i otvorite štitnik oštrice.
4. Tako postavite oštricu da zubi gledaju van iz pile i režite prema radnom zaustavljaču **6**.



5. Stavite oštricu u kotačiće vodilice **21** i oko oba kolotura **20** prema prikazu na slici C.

6. Osigurajte da je oštrica potpuno umetnuta u kotačiće vodilice i potpuno postavljena na gumene gume **22** i da samo malo dodiruje stražnje ležajeve vodilice **26**.
7. Okrećite ručicu za stezanje oštrice **8** u smjeru suprotnom od kazaljke na satu dok se ne zaustavi, a zatim zatvorite štitnik oštrice i pričvrstite jezičce. Osigurajte da zubi gledaju suprotno od tračne pile (sl. A, C).
8. Uključite i isključite pilu nekoliko puta kako biste osigurali da je oštrica učvršćena.

Uklanjanje oštrice (sl. A, C–E)

1. Okrećite ručicu za stezanje oštrice **8** u smjeru kazaljke na satu za 180 stupnjeva dok se ne zaustavi kako biste oslobodili napetost oštrice (pogledajte sliku A).
2. Preokrenite pilu i postavite je na radni stol.
3. Otpustite dva jezičca štitnika oštrice i otvorite štitnik oštrice.
4. Kada uklanjate oštricu, napetost se može osloboditi i oštrica može iskočiti. **OŠTRICE PILE SU OŠTRE. PAŽLJIVO RUKUJTE NJIMA.**
5. Pregledajte kotačiće vodilice **21** i uklonite veliko iverje koje se može zaglaviti u njima. Zaglavljeno iverje može onemogućiti okretanje kotačića vodilice i stvoriti ravne točke na kotačićima vodilice.
6. Gumene gume **22** ugrađuju se na koloture **20**. Gumene gume trebate pregledati da utvrdite jesu li otpuštene ili oštećene kada zamjenjujete oštricu. Četkom obrišite iverje s gumenih guma na koloturima. **NAPOMENA:** Ne upotrebljavajte ruke za brisanje iverja. To će produljiti vijek uporabe i spriječiti isklizivanje oštrice. Ako se pojave otpuštenost ili oštećenje, alat trebate što prije odnijeti u ovlaštenu DEWALT servisni centar na popravak ili zamjenu. Nastavak uporabe alat s otpuštenim ili oštećenim gumenim gumama može izazvati nestabilno kretanje oštrice tračne pile.
7. Zatvorite štitnik oštrice i pričvrstite oba jezičca štitnika oštrice. Okrećite ručicu za stezanje oštrice **8** u smjeru suprotnom od kazaljke na satu za 180 stupnjeva dok se ne zaustavi.

Praćenje oštrice (sl. A, E, F)

! **UPOZORENJE: Kako biste smanjili opasnost od teških ozljeda, isključite alat i izvadite bateriju prije izvođenja podešavanja ili uklanjanja/postavljanja priključaka ili pribora.** Nehotično uključivanje alata može uzrokovati ozljede.

NAPOMENA: Preveliko zatezanje prilagodnih vijaka može dovesti do oštećenja pile.

Vaša tračna pila ima prilagodljivi mehanizam praćenja pile koji osigurava odgovarajuće praćenje pile u svako vrijeme. Oštrica je odgovarajuće prilagođena kada je dobro učvršćena na gumenim gumama **22** i kada lagano dodiruje jedan stražnji ležaj vodilice ili oba stražnja ležaja vodilice **26**.

Prilagođavanje praćenja oštrice

1. Okrećite i otvorite ručicu za stezanje oštrice **8** da biste omogućili pristup vijku za praćenje **13**.

- Upotrijebite ključ od 10 mm da biste otpustili zapornu maticu **7** (sl. F).
- Upotrijebite imbus ključ od 3 mm **5** da biste okrenuli vijak za praćenje **13** za 1/4 okretaja u smjeru kazaljke na satu ili u smjeru suprotnom od kazaljke na satu (sl. F).
NAPOMENA: Okretanjem vijka za praćenje u smjeru kazaljke na satu (+) oštrica se pomiče prema kotačiću vodilice, a okretanjem vijka za praćenje u smjeru suprotnom od kazaljke na satu (-) oštrica se pomiče suprotno od kotačića vodilice.
- Zategnite zaporni vijak i zatvorite ručicu za stezanje oštrice i štitnik oštrice. (Bit će potrebno pokretati oštricu da biste promatrali praćenje.)
- Pratite praćenje oštrice između pokretanja i ponovite korake od 1. do 4. po potrebi kako biste postigli odgovarajuće praćenje oštrice.

Oštrice

Ova prijenosna tračna pila konfigurirana je za uporabu oštrice debljine 0,5 mm, širine 12,7 mm i duljine 686 mm – 692 mm.

NE upotrebljavajte oštrice debljine 0,64 mm.



UPOZORENJE: *Uporaba druge oštrice ili pribora može biti opasna. NE upotrebljavajte drugu vrstu pribora sa svojom tračnom pilom. Oštrice upotrijebljene na stacionarnim tračnim pilama imaju drugačiju debljinu. Ne pokušavajte ih upotrebljavati na prijenosnoj jedinici.*

Odabir oštrice

Općenito prvo uzmite u obzir veličinu i oblik rada i vrstu materijala za rezanje. Zapamtite da za najučinkovitije rezanje trebate upotrijebiti najgrublju zupčastu oštricu u određenoj primjeni zato što grublji zubac brže reže. Pri odabiru odgovarajućeg broja zubaca po inču oštrice tračne pile najmanje dva zupca trebaju dodirivati radnu površinu kada se oštrica oslanja na radni materijal. Kao opće pravilo vrijedi da meki materijali obično zahtijevaju grube oštrice pile, a tvrdi materijali zahtijevaju fine oštrice pile. Ako je važan glatki završni sloj, odaberite finije zupčane oštrice.

Odaberite odgovarajuću oštricu tračne pile u skladu s vrstom materijala, dimenzijama i brojem zubaca. Pogledajte tablicu

Opis bimetalne oštrice pile.

Sljedeća tablica služi samo kao opći vodič. Utvrdite vrstu materijala i dimenzije radnog materijala i odaberite najprikladniju oštricu tračne pile.

NAPOMENA: *Nikada ne upotrebljavajte tračnu pilu za rezanje smole koja se može otopiti. Topljenje smole izazvano velikom toplinom nastalom za vrijeme rezanja može vezanje oštrice tlačne pile na materijal i možda dovesti do preopterećenja i zakazivanja motora.*

OPIS BIMETALNE OŠTRICE PILE				
Debljina radnog materijala	Broj zubaca			
	24	18	14	14/18
3,2 mm i manje	✓	✓		
3,2–6,4 mm			✓	✓

Sklopka regulatora brzine (sl. A, G)

Otpustite gumb za deblokadu prekidača **1** tako da pritisnete gumb. Povucite regulator brzine **2** kako biste uključili motor. Regulator brzine služi za dodatnu raznolikost. Što više pritisnete okidač, to je veća brzina pile. Kada pustite prekidač okidača, motor se isključuje. **Kada pustite prekidač okidača, automatski se aktivira gumb za deblokadu.**



UPOZORENJE: *Prekidač se ne može zaključiti u uključenom položaju. To nemojte pokušavati napraviti ni na koji način.*

Prilagodljivi upravljač brzine (sl. G)

Kotačić regulatora brzine **3** nalazi se blizu okidača pile. Brzina se povećava kako se kotačić prebacuje s postavke manje brzine od 1 (150 m/min) na postavku veće brzine od 5 (380 m/min).

LED radno svjetlo (sl. A)



OPREZ: *Ne gledajte u radno svjetlo. Mogu nastati ozbiljna oštećenja vida.*

Postoji radno svjetlo **17** koje se nalazi iznad oštrice. Radno svjetlo aktivira se kada pritisnete prekidač okidača i automatski se isključuje 20 sekundi nakon što pustite prekidač okidača. Ako držite prekidač okidača pritisnutim, radno svjetlo ostaje uključeno.

NAPOMENA: Radno svjetlo namijenjeno je osvjetljavanju radne površine u neposrednoj blizini i nije namijenjeno osvjetljavanju prostora.

UPOTREBA

Upute za upotrebu



UPOZORENJE: *Uvijek se pridržavajte sigurnosnih uputa i važećih propisa.*



UPOZORENJE: *Kako biste smanjili opasnost od ozbiljnih ozljeda, isključite alat i izvadite bateriju prije izvođenja bilo kakvih podešavanja ili postavljanja/uklanjanja dodataka ili pribora. Nehotično uključivanje alata može uzrokovati ozljede.*

Umetanje i uklanjanje baterije iz alata (sl. B)

NAPOMENA: Pobrinite se da baterija **14** bude potpuno napunjena.

Umetanje baterije u rukohvat alata

- Bateriju **14** poravnajte s vodilicama u rukohvatu alata (sl. B).
- Gurnite ga u rukohvat tako da se dobro učvrsti u svom ležištu, pri čemu se čuje "klik".

Uklanjanje baterije iz alata

- Pritisnite tipku za oslobađanje **15** i bateriju čvrstom kretnjom izvucite iz rukohvata alata.
- Bateriju umetnite u punjač kako je opisano u ovom priručniku u odjeljku koji se odnosi na punjač.

Baterije s pokazivačem energije (sl. B)

Neke DEWALT baterije opremljene su pokazivačem koji se sastoji od triju zelenih LED lampica koje pokazuju preostalu energiju.

Za aktivaciju mjerača **19** držite pritisnutim gumb mjerača. Tri zelene LED lampice će se uključiti i naznačiti razinu preostale energije. Kada je razina energije u bateriji ispod upotreblijive razine, pokazivač se neće uključiti, a bateriju će biti potrebno dopuniti.

NAPOMENA: Mjerač je samo indikacija preostale energije u bateriji. Nije indikator funkcioniranja alata te je podložan varijacijama, ovisno o komponentama proizvoda, temperaturi i radnoj primjeni.

Pravilan položaj ruku (sl. H)



UPOZORENJE: Da biste smanjili opasnost od ozbiljnih ozljeda **UVIJEK** koristite prikazan pravilan položaj ruku.



UPOZORENJE: Da biste smanjili opasnost od ozbiljnih ozljeda, **UVIJEK** čvrsto pridržavajte kao mjeru opreza u slučaju nagle reakcije.

Čvrsto držite pilu jednom rukom za glavni rukohvat **4**. Držite slobodnu ruku izvan područja oštrice i ne dopustite da pila padne na stegnute ili poduprte materijal ili vaše tijelo kada završite rez.

Rezanje (sl. A, G, H)

Pogledajte **Preporučeni položaji za rezanje** za preporučene položaje za rezanje različitih materijala.

NAPOMENA: Odaberite i upotrijebite oštricu tračne pile koja je najprikladnija za materijal koji se reže. Pogledajte **Opis bimetalne oštrice pile**.

Ova prijenosna tračna pila može se objesiti pomoću ovjesne kuke (**10**, sl. G). Objesite alat na škripac cijevi ili drugu prikladnu, stabilnu konstrukciju.



UPOZORENJE: Kada upotrebljavate ovjesnu kuku, osigurajte da je učvršćena i stabilna prije nego što je pustite. Pila može pasti i izazvati tešku ozljedu vas ili drugih osoba.



UPOZORENJE: Ne upotrebljavajte ovjesnu kuku kao točku za pričvršćivanje uzice s privjeskom.



UPOZORENJE: Da biste smanjili opasnost od ozljede, upotrebljavajte samo ovjesnu kuku za podupiranje težine alata. Nikada se ne oslanjajte na ovjesnu kuku kao podupirač ili da biste zadržali ravnotežu.



UPOZORENJE: Nikada ne pokušavajte upotrijebiti ovaj alat tako da ga preokrenutog naslonite na radnu površinu i da postavite materijal na alat. Uvijek dobro stegnite radni materijal i stavite alat na radni materijal tako da čvrsto uhvatite alat prema prikazu na slici H.

1. Materijal za rezanje mora biti dobro učvršćen na svom mjestu ili stegnut u škripac ili drugi stezni uređaj.
2. Dovedite radni zaustavljač **6** u kontakt s radnim materijalom dok držite oštricu izvan radnog materijala. Uključite pilu.
3. Kada pila dosegne željenu brzinu okretanja, polako i nježno nagnite glavno tijelo alata da biste doveli oštricu tračne pile u kontakt s radnim materijalom. Ne primjenjujte dodatnu prekomjernu silu na težinu glavnog tijela. Pažljivo izbjegnite iznenadno i teško dovođenje tračne pile u kontakt s gornjom površinom radnog materijala. To će izazvati teško oštećenje oštrice tračne pile. Da biste postigli maksimalno vijek

uporabe oštrice tračne pile, osigurajte da nema iznenadnog udara na početku radnje rezanja.

4. Ravno rezanje možete postići tako da držite oštricu tračne pile poravnatom okomito na materijal. Svako savijanje ili uvijanje oštrice izazvat će rezanje izvan linije i skratiti vijek uporabe oštrice.

NAPOMENA: Ako se oštrica za vrijeme rezanja blokira ili zaglavi u radnom materijalu, odmah pustite prekidač da biste izbjegli oštećenje oštrice i motora tračne pile.

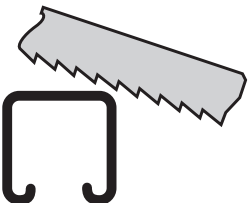
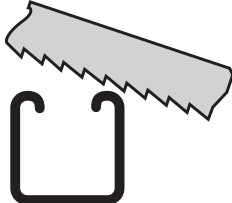
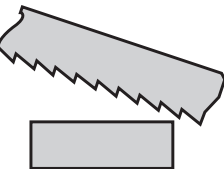
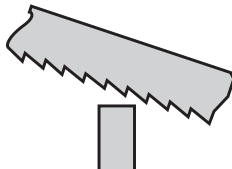
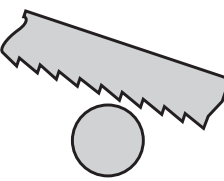
5. Sama težina alata osigurava najučinkovitiji pritisak rezanja prema dolje. Dodatni pritisak rukovatelja usporava oštricu i skraćuje vijek uporabe oštrice.
6. Završni komadi koji bi bilo dovoljno teški da izazovu ozljedu kada padnu nakon odrezivanja trebaju se poduprijeti. Izričito preporučujemo zaštitnu obuću. Završni komadi mogu biti vrući i oštri.

Savjeti za bolje rezanje

Sljedeće preporuke možete smatrati vodičem (**Preporučeni položaji za rezanje**). Rezultati se mogu razlikovati ovisno o rukovatelju i materijalu koji se reže.

- Nikada ne savijajte oštricu tračne pile za vrijeme radnje rezanja.
- Nikada ne upotrebljavajte tekuća rashladna sredstva s prijenosnim tračnim pilama. Uporaba tekućih rashladnih sredstava izaziva nakupljanje na gumama i smanjuje njihove radne značajke.
- Ako se pojave presnažne vibracije za vrijeme reza, osigurajte da je materijal koji se reže dobro stegnut prema dolje. Ako se vibracije nastave, zamijenite oštricu tračne pile.
- Uvijek držite najmanje 2 - 3 zupca umetnuta u rezu.

Preporučeni položaji za rezanje

DA 	NO 
DA 	NO 
DA 	

ODRŽAVANJE

Ovaj električni alat projektiran je za dugotrajnu upotrebu uz minimalno održavanje. Neprekinuta i zadovoljavajuća upotreba ovisi o pravilnom održavanju i redovitom čišćenju.

! **UPOZORENJE:** *Kako biste smanjili opasnost od ozbiljnih ozljeda, isključite alat i izvadite bateriju prije izvođenja bilo kakvih podešavanja ili postavljanja/uklanjanja dodataka ili pribora. Nehotično uključivanje alata može uzrokovati ozljede.*

Punjač i baterija ne mogu se servisirati.



Podmazivanje

Ovaj električni alat ne zahtijeva dodatno podmazivanje.



Čišćenje

! **UPOZORENJE:** *Prašinu iz kućišta ispuhnite suhim zrakom čim primijetite nakupljanje nečistoća oko ventilacijskih otvora. Tijekom izvođenja ovog postupka nosite zaštitu za oči i odobrenu masku protiv prašine.*

! **UPOZORENJE:** *Za čišćenje nemetalnih dijelova alata nikad ne upotrebljavajte otapala ili druge jake kemikalije. Te kemikalije mogu štetiti materijalima upotrijebljenima*

u tim dijelovima. Upotrebljavajte isključivo krpu natopljenu vodom i blagim sapunom. Ne dopustite da ikakva tekućina prođe u unutrašnjost alata. Nijedan dio alata ne uranjajte u tekućinu.

Dodatni pribor

! **UPOZORENJE:** *Budući da pribori koji nisu u ponudi tvrtke DEWALT nisu ispitani s ovim proizvodom, upotreba ovakvog pribora uz ovaj alat može biti opasna. Da biste smanjili opasnost od ozljeda, uz ovaj alat rabite isključivo dodatni pribor koji preporučuje tvrtka DEWALT.*

Od lokalnog dobavljača zatražite informacije o odgovarajućim dodacima.

Tool Connect™ Chip (sl. I)

! **UPOZORENJE:** *Kako biste smanjili opasnost od teških ozljeda, isključite jedinicu i izvadite bateriju prije izvođenja podešavanja ili uklanjanja/postavljanja priključaka ili pribora. Slučajno pokretanje može izazvati ozljedu.*

Vaš alat je spreman za Tool Connect™ Chip i ima mjesto za ugradnju sustava Tool Connect™ Chip.

Tool Connect™ Chip je opcija aplikacije za vaš pametni uređaj (npr. pametni telefon ili tablet) koja povezuje uređaj s alatom kako bi iskoristila mobilnu aplikaciju za funkcije upravljanja inventarom.

Pogledajte **List s uputama za Tool Connect™ Chip** za više informacija.

Ugradnja sustava Tool Connect™ Chip

1. Uklonite pridržne vijke **24** koji drže zaštitni poklopac za Tool Connect™ Chip **23** u alatu.
2. Uklonite zaštitni poklopac i umetnite Tool Connect™ Chip u prazni džep **25**.
3. Osigurajte da je Tool Connect™ Chip poravnat s kućištem. Pričvrstite ga pridržnim vijcima i zategnite vijke.
4. Pogledajte **List s uputama za Tool Connect™ Chip** za dodatne upute.

Transport

! **OPREZ:** *Slučajno pokretanje nakon transporta!*

- Uvijek transportirajte proizvode bez baterija!
- Transportirajte alat i baterije individualno zapakirane.
- Slijedite informacije u odlomku **Baterije – Transport** u ovom priručniku.
- Provjerite da alat i baterije nisu oštećeni prije uporabe nakon transporta.

Skladištenje

! **OPREZ:** *Slučajno oštećenje izazvano neispravnim ili propuštajućim baterijama!*

- Uvijek čuvajte proizvode bez baterija!
- Po mogućnosti čuvajte alat i baterije na hladnom i suhom mjestu.
- Slijedite informacije u odlomku **Baterije – Preporuke za čuvanje** u ovom priručniku.

- Čuvajte alat i baterije na mjestu koje nije pristupačno djeci ili neovlaštenim osobama.
- Provjerite da alat i baterije nisu oštećeni prije uporabe nakon dugih razdoblja čuvanja.

Zaštita okoliša



Odlazite sa zasebnim otpadom. Proizvodi i baterije označeni ovim simbolom ne smiju se odlagati s komunalnim otpadom.

Proizvodi i baterije sadrže materijale koji se mogu reciklirati radi smanjenja potrošnje sirovina i očuvanja prirodnih resursa. Električne proizvode i baterije reciklirajte sukladno lokalnim propisima. Više informacija dostupno je na adresi www.2helpU.com.

Punjiva akumulatorska baterija

Bateriju napunite kad izgubi snagu na zadacima koji su dotad bili s lakoćom obavljani. Po isteku vijeka trajanja odložite vodeći računa o okolišu:

- Bateriju potpuno ispraznite, a zatim je izvadite iz alata.
- Litij-ionske ćelije mogu se reciklirati. Predajte ih vašem prodavaču ili u lokalno središte za recikliranje. Prikupljene baterije bit će reciklirane ili pravilno zbrinute.

JAMSTVENA IZJAVA

- Jamčimo da navedeni proizvod koji smo isporučili nema nedostataka ili grešaka u konstrukciji ili tvorničkoj montaži.
- Jamstveni rok je 24 mjeseci od dana kupnje. Jamčimo da će navedeni proizvod koji smo isporučili u jamstvenom roku ispravno funkcionirati kod normalne upotrebe ukoliko će se korisnik pridržavati priloženih uputa o uporabi.
- Jamčimo da je za isporučeni proizvod osigurano servisno održavanje i potrebni rezervni dijelovi u toku 7 godina od datuma kupnje.
- Obvezujemo se na zahtjev imatelja jamstvenog lista podnesenog u jamstvenom roku, o svom trošku osigurati otklanjanje kvarova i nedostataka proizvoda koji proizlaze iz nepodudarnosti stvarnih sa propisanim, odnosno deklariranim karakteristikama kvalitete proizvoda. Popravak se obvezujemo izvršiti u roku od 45 dana od dana prijave kvara. Ako proizvod ne popravimo u tom roku obvezujemo se zamijeniti ga novim ili vratiti uplaćenu svotu.
- Jamstvo vrijedi uz predočenje originalnog računa prodavača te pravilno ispunjenog jamstvenog lista ovjerenog pečatom prodavača.
- Troškove prijevoza odnosno prijenosa proizvoda koji nastaju pri popravku odnosno njegovoj zamjeni u garantnom roku snosi nositelj jamstva. Bez obzira na način dostave ovlaštenom servisu, kupac je obavezan podignuti proizvod po izvršenom servisnom popravku i isto potvrditi svojim potpisom.
- Nepravilnosti koje su nastale nestručnim rukovanjem, rukovanjem suprotnim navedenim u uputama ili mehaničkim oštećenjem isključene su iz jamstva.
- Proizvod ne smije biti prethodno otvaran ili popravljan od strane neovlaštenih osoba.
- Ako popravak traje duže od 14 dana, jamstveni rok se produžuje za trajanje servisa.

Radovi i dijelovi obuhvaćeni jamstvom

- Kvarovi nastali greškom prilikom tvorničkog sklapanja i pakiranja
- Puknuća lomovi dijelova strojeva i alata prouzročeni nekvalitetnim materijalom tj. tvorničkom greškom
- Indirektni kvarovi uzrokovani točkom 2
- Kvarovi nastali odmah po puštanju stroja/uređaja u rad

Radovi i dijelovi koji nisu predmet jamstva

1. Oštećenja i kvarovi nastali:
 - Prilikom nepravilnog sastavljanja uređaja od strane kupca
 - Nepravilnim rukovanjem i nenamjenskim korištenjem
 - Korištenjem neadekvatnih goriva, maziva, napona, opterećenja
 - Servisiranjem ili rastavljanjem uređaja od strane neovlaštenih osoba
2. Dijelovi koji spadaju u potrošni materijal:
 - Kvarovi nastali nedovoljnim održavanjem ili servisiranjem
 - Kvarovi nastali radi preopterećivanja ili pregrijavanja uređaja ili njihovih sastavnih dijelova

TIP PROIZVODA:	
Prodajno mjesto:	Pečat:
Datim prodaje:	Potpis:

Ovlašteni Serviseri:**ALATI MAŠIĆ**

Županijska 38, 31000 OSIJEK

T: 00 385 (0) 31 200 888

M: 00 385 (0) 98 506 174

ALATI MILIĆ D.O.O.

Mirka Viriusa 2, 10090 ZAGREB

T: 00 385 (0)1 3734 791

T: 00 385 (0)9 137 33 000

F: 00 385 (0)1 3906 790

info@alatimilic.hr

<http://www.alatimilic.hr/>

ELEKTROMEHANIKA TERLEVIĆ d.o.o.

Ročka 39, 52440 POREČ

T: 00 385 (0) 52 438 297

F: 00 385 (0) 52 438 297

elektroterlevic@inet.hr

<http://elektromehanika-terlevic.hr/index.html>

GEMMA SERVIS

Andrije peruča 38, 51000 Rijeka

T: +38551217118

M: 098211784

F: +38551217118

gemma-servis@ri.t-com.hr

<http://gemmaservis.fullbusiness.com>

GROM d.o.o

Hrvatskih vladara 33, 22 243 MURTER

T: 00 385 95 909 6164

gromelectro@gmail.com

MEĐIMURKA BS SERVIS

Kalnička 6, 40000 ČAKOVEC

T: 00 385 (0) 40 384 660

M: 00 385 (0) 40 500 634

servis@medjimurka-bs.hr

<http://profi-al.hr/zagreb-hrvatska/>

PAVLOV ALATI

Cesta Dr. F. Tuđmana 273, 21213 KAŠTEL GOMILICA

T: 00 385 (0) 21 220 022

M: 00 385 (0) 21 221 122

F: 00 385 (0) 21 220 022

servis-pavlov@st.t-com.hr

PROFI – AL OBRT

Mikulinci 4a, 10010 ZAGREB

T: 00 385 (0)1 66 22 820

T: 00 385 (0)98 718 108

F: 00 385 (0) 1 66 22 823

info@profi-al.hr

<http://profi-al.hr/zagreb-hrvatska/>

TITAN d.o.o.

Bogoslava Šuleka 19, 47000 KARLOVAC

T: 00 385 (0) 47 63 63 11

F: 00 385 (0) 47 63 63 10

info@titan.com.hr

<http://www.titan.com.hr/>

VERMA d.o.o.

Pere Devčića 23, 10290 ZAPREŠIĆ

T: +385 1 3357 496

servis@verma.hr / verma@verma.hr

www.verma.hr

18V BEŽIČNA RUČNA TRAKASTA TESTERA

DCS377

Čestitamo!

Izabrali ste DEWALT alat. Dugogodišnje iskustvo, razvoj proizvoda i inovacije učinile su da DEWALT postane jedan od najpouzdanijih partnera korisnicima profesionalnih ručnih električnih alata.

Tehnički podaci

		DCS377
Napon	V _{DC}	18
Tip		1
Tip baterije		Litijum-jonska
Brzina praznog hoda	m/min	46-116
Dimenzije dužine lista	mm	686-692
Dimenzije širine lista	mm	0,5
Dimenzije visine lista	mm	12,7
Maks. kapacitet sečenja	mm	46
Težina (bez baterije)	kg	3,0

Ukupne vrednosti za buku i/ili vibracije (vektorska suma u tri pravca) prema EN60745-2-20:

L _{PA} (emisija nivoa zvučnog pritiska)	dB(A)	77
L _{WA} (nivo zvučne snage)	dB(A)	88
K (odstupanje za zadati nivo buke)	dB(A)	3
Emissiona vrednost vibracija a _{H, CM} =	m/s ²	< 2,5
Odstupanje K =	m/s ²	1,5

Emisioni nivo vibracija i/ili buke naveden u ovoj informaciji izmeren je prema standardizovanom postupku iz EN60745 i može se koristiti za upoređivanje alata. Može se koristiti za preliminarnu procenu izloženosti.



UPOZORENJE: Deklarisani emisioni nivo vibracija i/ili buke važi za glavne primene alata. Međutim, ako se alat koristi za druge primene, sa drugim priborima ili ako je loše održavan, emisiona vrednost vibracija i/ili buke se može razlikovati. To može značajno povećati nivo izlaganja u ukupnom periodu rada.

Procena nivoa izloženosti vibracijama i/ili buci takođe treba da uzme u obzir vreme kada je alat isključen i kada radi u praznom hodu. To može značajno smanjiti nivo izlaganja u ukupnom periodu rada.

Identifikujte dopunske bezbednosne mere za zaštitu rukovaoca od efekata vibracija i/ili buke kao što su: održavanje alata i pribora, održavanje ruku toplim (relevantno za vibracije), organizacija radnih uzoraka.

EC izjava o usklađenosti

Direktiva za mašine



Ručna trakasta testera DCS377

DEWALT izjavljuje da su proizvodi opisane u delu **Tehnički podaci** usklađeni sa:

2006/42/EC, EN60745-1:2009+A11:2010, EN60745-2-20:2009.

Ovi proizvodi su takođe usklađeni sa direktivom 2014/30/EU i 2011/65/EU. Za više informacija kontaktirajte DEWALT na sledećoj adresi ili ih potražite na poleđini uputstva za upotrebu.

Dolepotpisani je odgovoran za pripremu tehničke dokumentacije i daje ovu izjavu za račun kompanije DEWALT.

Markus Rompel

Potpredsednik za inženjering, PTE-Europa

DEWALT, Richard-Klinger-Straße 11,

65510, Idstein, Nemačka

12. 11. 2020



UPOZORENJE: Radi smanjenja opasnosti od povreda, pročitajte uputstvo za upotrebu.

Definicije: Bezbednosne smernice

Dole navedene definicije opisuju nivo ozbiljnosti za svaku signalnu reč. Molimo da pročitate uputstvo i vodite računa o tim simbolima.



OPASNOST: Ukazuje na neposredno opasnu situaciju koja će, ako se ne izbegne, izazvati **smrt ili ozbiljnu povredu**.



UPOZORENJE: Ukazuje na potencijalno opasnu situaciju koja, **bi mogla**, ako se ne izbegne, izazvati **smrt ili ozbiljnu povredu**.



OPREZ: Ukazuje na potencijalno opasnu situaciju koja **može**, ako se ne izbegne izazvati **manju ili umerenu povredu**.

NAPOMENA: Ukazuje na praksu koja se **ne odnosi na telesne povrede** ali koja, ako se ne izbegne, **može** dovesti do **materijalne štete**.



Označava opasnost od električnog udara.



Označava opasnost od požara.

Baterije				Punjači/vremena punjenja (u minutima)									
Kat. br.	V _{DC}	Ah	Težina (kg)	DCB104	DCB107	DCB112	DCB113	DCB115	DCB116	DCB117	DCB118	DCB132	DCB119
DCB546	18/ 54	6,0/ 2,0	1,05	60	270	170	140	90	80	40	60	90	X
DCB547	18/ 54	9,0/ 3,0	1,46	75*	420	270	220	135*	110*	60	75*	135*	X
DCB548	18/ 54	12,0/ 4,0	1,44	120	540	350	300	180	150	80	120	180	X
DCB181	18	1,5	0,35	22	70	45	35	22	22	22	22	22	45
DCB182	18	4,0	0,61	60/40**	185	120	100	60	60/45**	60/40**	60/40**	60	120
DCB183/B	18	2,0	0,40	30	90	60	50	30	30	30	30	30	60
DCB184/B	18	5,0	0,62	75/50**	240	150	120	75	75/60**	75/50**	75/50**	75	150
DCB185	18	1,3	0,35	22	60	40	30	22	22	22	22	22	X
DCB187	18	3,0	0,54	45	140	90	70	45	45	45	45	45	90
DCB189	18	4,0	0,54	60	185	120	100	60	60	60	60	60	120

*Datumska šifra 201811475B ili kasnije

**Datumska šifra 201536 ili kasnije

OPŠTA BEZBEDNOSNA UPOZORENJA ZA ELEKTRIČNE ALATE



UPOZORENJE: Pročitajte sva bezbednosna upozorenja, uputstva, ilustracije i specifikacije koje su isporučene uz ovaj električni alat. Nepoštovanje svih dole navedenih upozorenja i uputstava može izazvati električni udar, požar i/ili ozbiljnu povredu.

SAČUVAJTE SVA UPOZORENJA I UPUTSTVA ZA BUDUĆE POTREBE

Termin „električni alat“ u upozorenjima odnosi se na alate sa mrežnim napajanjem (sa kablom) ili alate sa baterijskim napajanjem (bežični).

1) Bezbednost radnog područja

- Radno područje treba uvek da bude čisto i dobro osvetljeno.** Nered i mračna područja izazivaju nezgode.
- Ne radite sa električnim alatima u eksplozivnim atmosferama, na primer u prisustvu zapaljivih tečnosti, gasova ili prašine.** Električni alati stvaraju varnice koje mogu da upale prašinu ili isparenja.
- Decu i druge osobe udaljite dok radite sa električnim alatom.** Zbog ometanja možete izgubiti kontrolu.

2) Električna bezbednost

- Utikači električnih alata moraju da odgovaraju utičnicima. Nikada i ni na bilo koji način nemojte modifikovati utikač. Ne koristite nikakve utične adaptere sa (uzemljenim) električnim alatima.** Nemodifikovani utikači i odgovarajuće utičnice smanjuju opasnost od električnog udara.
- Izbegavajte telesni kontakt sa uzemljenim površinama kao što su cevi, radijatori, šporeti i frižideri.** Postoji veća opasnost od električnog udara ako je vaše telo uzemljeno.
- Ne izlažite električne alate kiši ili vlažnim uslovima.** Voda koja proдре u električni alat povećava opasnost od električnog udara.
- Ne rukujte nepravilno kablom. Nemojte nikad koristiti kabl za nošenje, povlačenje ili izvlačenje**

utikača električnog alata. Kabl udaljite od izvora toplote, ulja, oštih ivica ili pokretnih delova. Oštećeni ili zapleteni kablovi povećavaju opasnost od električnog udara.

- Pri upotrebi električnog alata na otvorenom prostoru, koristite produžni kabl koji je podesan za upotrebu na otvorenom prostoru.** Korišćenje kabla koji je podesan za upotrebu na otvorenom prostoru umanjuje opasnost od električnog udara.
- Ukoliko se ne može izbegnuti upotreba električnog alata na vlažnom mestu, koristite napajanje sa FID zaštitnom sklopkom za zaštitu od struje u slučaju kvara.** Upotreba FID sklopke umanjuje opasnost od električnog udara.

3) Lična bezbednost

- Budite pažljivi, gledajte šta radite i savesno radite sa električnim alatom. Nemojte da koristite električni alat ako ste umorni ili pod dejstvom lekova, alkohola ili droga.** Trenutak nepažnje pri radu sa električnim alatom može dovesti do ozbiljnih telesnih povreda.
- Nosite ličnu zaštitnu opremu. Uvek nosite zaštitu za oči.** Zaštitna oprema, kao što su maska za prašinu, zaštitna obuća sa đonom koji se ne kliza, kaciga ili zaštita za sluh, koja se koristi pod odgovarajućim uslovima, smanjuje telesne povrede.
- Sprečite nenamerno pokretanje. Pobrinite se da prekidač bude isključen pre povezivanja električnog napajanja i/ili baterije, uzimanja uređaja ili nošenja alata.** Nošenje električnog alata sa prstom na prekidaču ili električnih alata sa prekidačem koji su priključeni na napajanje izaziva nezgode.
- Uklonite ključ za podešavanje ili ključ za pritezanje pre uključivanja električnog alata.** Ključ za pritezanje ili podešavanje koji je ostao u rotirajućem delu električnog alata može da dovede do telesne povrede.
- Ne posežite van domašaja. Održavajte stabilan položaj i ravnotežu u svakom trenutku.** Time se obezbeđuje bolja kontrola nad električnim alatom u neočekivanim situacijama.

- f) **Nosite odgovarajuću odeću. Ne nosite široku odeću ili nakit. Držite vašu kosu i odeću dalje od pokretnih delova.** Široka odeća, nakit ili duga kosa mogu da se uhvate u pokretne delove.
- g) **Ako postoje priključni uređaji za izbacivanje prašine i oprema za njeno sakupljanje, pobrinite se da budu priključeni i da se pravilno koriste.** Upotreba uređaja za sakupljanje prašine može smanjiti opasnosti vezane uz prašinu.
- h) **Nemojte dozvoliti da vam znanje dobijeno učestalom upotrebom alata dovede do stanja samouverenosti i ignorirate principe bezbednosti alata.** Nepažljiva akcija može prouzrokovati ozbiljne povrede u deliću sekunde.

4) Upotreba i održavanje električnih alata

- a) **Ne preopterećujte električni alat. Koristite odgovarajući električni alat za svoj rad.** Pravilan električni alat će bolje i bezbednije, i u predviđenoj meri, obaviti posao za koji je konstruisan.
- b) **Ne koristite električni alat čiji prekidač ne može da se uključi i isključi.** Svaki električni alat koji se ne može kontrolisati putem prekidača je opasan i mora se popraviti.
- c) **Izvučite utikač iz izvora napajanja i/ili izvadite bateriju iz električnog alata, ako se može izvaditi, pre vršenja bilo kakvih podešavanja, zamene pribora ili odlaganja električnog alata.** Takve preventivne bezbednosne mere smanjuju opasnost od slučajnog pokretanja električnog alata.
- d) **Nekorišćene električne alate čuvajte van domašaja dece i nemojte dozvoliti osobama koje nisu upoznate sa ovim električnim alatom ili ovim uputstvima da rukuju električnim alatom.** Električni alati su opasni u rukama nevestih korisnika.
- e) **Održavajte električne alate i pribore. Proverite da li su pokretni delovi centrirani ili blokirani, da li su delovi polomljeni i da li postoji bilo koje drugo stanje koje može uticati na rad električnih alata. Ako je oštećen, postarajte se da se električni alat popravi pre upotrebe.** Mnoge nezgode su izazvane loše održanim električnim alatima.
- f) **Rezne alate održavajte tako da budu oštri i čisti.** Pravilno održavani rezni alati sa oštirim reznim ivicama ređe se blokiraju i lakše se kontrolišu.
- g) **Koristite električni alat, pribor, nastavke itd. u skladu sa ovim uputstvima, uzimajući u obzir radne uslove i rad koji treba obaviti.** Korišćenje električnog alata za radove za koje nije namenjen može dovesti do opasne situacije.
- h) **Drške i površine za hvatanje moraju da budu suvi, čisti, nezaprljane uljem i mašću.** Klizave drške i površine za hvatanje ne omogućavaju bezbedno rukovanje i kontrolu nad alatom u neočekivanim situacijama.

5) Upotreba i održavanje električnih alata

- a) **Punjenje vršite samo punjačem koji je specificirao proizvođač.** Punjač koji je podesan za jedan tip punjive baterije može izazvati opasnost od požara ako se koristi sa nekom drugom punjivom baterijom.

- b) **Električne alate koristite samo sa punjivim baterijama koje su dizajnirane specijalno za njih.** Upotreba bilo koje druge punjive baterije može izazvati opasnost od povreda ili požara.
 - c) **Ako se punjiva baterija ne koristi, čuvajte je dalje od metalnih predmeta kao što su spajalice za papir, novčići, ključevi, ekseri, zavrtnji ili drugi sitni metalni predmeti koji mogu da naprave spoj između kontakata.** Kratko spajanje baterijskih kontakata može izazvati opekotine ili požar.
 - d) **Pod neodgovarajućim uslovima može doći do curenja tečnosti iz baterije; izbegavajte kontakt. Ako slučajno dođe do kontakta, isperite mesto kontakta vodom. Ako tečnost dođe u dodir s očima, potražite i medicinsku pomoć.** Tečnost koja iscuri iz baterije može izazvati iritaciju kože ili opekotine.
 - e) **Ne koristite punjivu bateriju ili alat koji je oštećen ili modifikovan.** Oštećene ili modifikovane baterije mogu da ispolje nepredviđeno ponašanje rezultujući u požar, eksploziju ili opasnost od povrede.
 - f) **Ne izlažite punjivu bateriju ili alat vatri ili prekomernoj temperaturi.** Izlaganje vatri ili temperaturi iznad 130 °C može izazvati eksploziju.
 - g) **Sledite sva uputstva za punjenje i nemojte puniti punjivu bateriju ili alat izvan temperaturnog opsega određenog u uputstvima.** Nepravilno punjenje ili punjenje izvan temperature određenog opsega može oštetiti bateriju i uvećati opasnost od požara.
- #### 6) Servis
- a) **Postarajte se da vaš električni alat servisira kvalifikovani servisni tehničar koji će koristiti samo originalne rezervne delove.** Time se osigurava bezbednost električnog alata.
 - b) **Nikad ne servisirajte oštećene punjive baterije.** Servisiranje punjivih baterija treba da bude sprovedeno od strane proizvođača ili ovlašćenog servisa.

Dodatna sigurnosna pravila – Prenosne trakaste testere

- **Električni alat držite za izolovane rukohvate kada obavljate radove pri kojima postoji mogućnost da rezni pribor dodirne skrivene vodove.** Pribor za sečenje koji dolazi u kontakt sa „pod naponom“ žicom može učiniti izložene metalne delove električnog alata „pod naponom“ i može dovesti do električnog udara rukovaoca.
- **Udaljite ruke iz područja sečenja i lista.**
- **Pre upotrebe uvek proverite da li je prenosna trakasta testera čista.**
- **Uvek prestanite sa radom ako primetite bilo kakvu abnormalnost.**
- **Uvek se uverite da su sve komponente pravilno namontirane i osigurane pre upotrebe alata.**
- **Uvek pažljivo rukujte listom trakaste testere kada ga montirate ili uklanjate.**
- **Uvek držite ruke udaljeno od putanje lista testere.**
- **Uvek sačekajte da motor postigne punu brzinu pre nego što počnete sa sečenjem.**

- **Održavajte drške uvek tako da budu suve, čiste, nezaprjane uljem i mašču.** Držite alat čvrsto prilikom upotrebe.
- **Uvek budite oprezni, naročito tokom ponavljajućih, monotonih operacija.** Uvek budite sigurni u položaj ruku u odnosu na list.
- **Nikada ne uklanjajte graničnik rada.**
- **Držite rastojanje od krajnjih komada koji mogu pasti nakon odrezanja.** Oni mogu biti vrući, oštri i/ili teški. Može doći do telesne povrede.
- **Ventilacioni otvori često pokrivaju pokretne delove i treba ih izbegavati.** Široka odeća, nakit ili duga kosa mogu da se uhvate u pokretne delove.

Preostale opasnosti

Sledeći rizici su svojstveni upotrebi trakastih testera.

- *Povrede izazvane dodirivanjem rotirajućih delova ili vrućih delova alata.*

I pored primene relevantnih bezbednosnih propisa i implementacije bezbednosnih uređaja, izvesne preostale opasnosti se ne mogu izbeći. To su:

- *Slabljenje sluha.*
- *Opasnost od prignječenja prstiju prilikom promene dodatne opreme.*
- *Opasnosti po zdravlje izazvane udisanjem prašine koja se stvara pri radu u drvetu.*
- *Opasnost od telesnih povreda zbog letećih opiljaka.*

Punjači

DEWALT punjači ne zahtevaju podešavanje i dizajnirani su za što jednostavniju upotrebu.

Električna bezbednost

Električni motor je projektovan samo za jedan napon. Uvek proverite da li napon elektro mreže odgovara naponu na identifikacionoj pločici uređaja. Takođe se postarajte da napon vašeg punjača odgovara naponu vaše elektro mreže.



Vaš DEWALT punjač je dvostruko izolovan u skladu sa EN60335; stoga nije potrebna žica za uzemljenje.

U slučaju da se kabl ošteti, mora ga zameniti samo DEWALT ili ovlašćeni servis.

Zamena utikača (samo Velika Britanija i Irska)

Ako treba namestiti novi mrežni utikač:

- *Bezbedno odložite stari utikač.*
- *Braon provodnik povežite na kontakt za fazu u novom utikaču.*
- *Povežite plavi provodnik na neutralni kontakt.*



UPOZORENJE: Ne treba povezivati kontakt za uzemljenje.

Pratite uputstva koja se isporučuju uz utikače dobrog kvaliteta. Preporučeni osigurač: 3 A.

Korišćenje produžnog kabla

Produžni kabl ne treba koristiti osim ako to nije nužno. Koristite odobreni produžni kabl koji je pogodan za ulazni priključak

vašeg punjača (pogledajte **Tehnički podaci**). Minimalni poprečni presek provodnika je 1 mm²; maksimalna dužina je 30 m.

Ako koristite kablovski kotur, uvek potpuno odmotajte kabl.

Važna sigurnosna uputstva za sve punjače baterija

SACUVAJTE OVA UPUTSTVA: Ovaj priručnik koristi važna sigurnosna uputstva i uputstva za rad kompatibilnih punjača baterija (vidi u **Tehnički podaci**).

- *Pre upotrebe ovog punjača pročitajte sva uputstva i oznake upozorenja koje se nalaze na punjaču, bateriji i proizvodu koji koristi bateriju.*



UPOZORENJE: Opasnost od električnog udara. Ne dozvolite da bilo kakva tečnost proдре u punjač. Može doći do električnog udara.



UPOZORENJE: Preporučujemo upotrebu FID sklopke sa nominalnom strujom od 30mA ili niže.



OPREZ: Opasnost od opekotina. Radi smanjenja opasnosti od povreda, punitе samo DEWALT punjive baterije. Drugi tipovi baterija mogu prsnuti izazivajući fizičke povrede i oštećenja.



OPREZ: Decu treba nadzirati kako bi se osiguralo da se ne igraju sa uređajem.

NAPOMENA: Pod izvesnim okolnostima, kada je punjač priključen u struju, izloženi kontakti za punjenje u punjaču mogu se kratko spojiti stranim materijalom. Strani materijali koji su provodljivi, kao što su čelična vuna, aluminijumska folija ili nagomilavanje metalnih opiljaka, ali ne samo oni, moraju se držati dalje od šupljina na punjaču. Punjač treba uvek iskopčati od izvora napajanja kada se u njemu ne nalazi punjiva baterija. Iskopčajte punjač sa napajanja pre radova na čišćenju.

- **NE pokušavajte da punitе bateriju sa drugim punjačima osim onih koji su opisani u ovom uputstvu.** Punjač i punjiva baterija su specijalno dizajnirani za zajednički rad.
- **Ovi punjači nisu namenjeni za druge svrhe već samo za punjenje DEWALT punjivih baterija.** Svaka druga primena može izazvati opasnosti od požara i električnog udara.
- **Ne izlažite punjač kiši ili snegu.**
- **Da biste punjač isključili iz struje, uvek vucite utikač a ne kabl.** To će smanjiti opasnost od oštećenja električnog utikača i kabla.
- **Pobrinite se da kabl bude položen tako da se isključi mogućnost njegovog slučajnog povlačenja, gaženja ili oštećivanja i naprezanja na druge načine.**
- **Ne koristite produžni kabl osim ako to nije neophodno.** Upotreba neprikladnog produžnog kabla može izazvati opasnosti od požara i električnog udara.
- **Ne stavljajte nikakve predmete na punjač i ne postavljajte punjač na mekanu površinu jer to može blokirati ventilacione otvore i dovesti do prekomernog unutrašnjeg zagrevanja.** Punjač udaljite od izvora toplote. Punjač se ventilira kroz otvore na vrhu i dnu kućišta.
- **Ne uključujte punjač ako je oštećen njegov kabl ili utikač**—odmah ih zamenite.

- **Ne uključujte punjač ako je bio izložen udarcu, ako je pao ili je oštećen na drugi način.** Odnosite ga u ovlašćeni servisni centar.
- **Ne rastavljajte punjač; odnesite ga u ovlašćeni servisni centar ako je potrebno servisiranje ili popravka.** Ako se nepravilno stavi, može izazvati opasnosti od požara i električnog udara.
- U slučaju da je kabl za napajanje oštećen neophodno je da ga zameni proizvođač, njegov servisier ili slično kvalifikovano lice kako bi se sprečila bilo kakva opasnost.
- **Isključite punjač iz struje pre radova na čišćenju. Time će se smanjiti opasnost od električnog udara.** Uklanjanje baterije neće smanjiti taj rizik.
- **NIKAD ne pokušavajte da povežete dva punjača.**
- **Punjač je dizajniran za rad na standardnom naponu u domaćinstvu od 230V. Ne pokušavajte da koristite drugi napon.** To se ne odnosi na automobilski punjač.

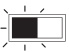





Punjenje baterije (sl. B)

1. Punjač priključite na odgovarajuću utičnicu pre stavljanja punjive baterije.
2. Umetnite bateriju **14** u punjač tako što ćete osigurati da je punjiva baterija kompletno umetnuta u punjač. Crvena lampica (punjenje) će neprekidno treptati signalizirajući da je proces punjenja počeo.
3. Završetak punjenja se signalizira kontinualnim svetlom crvene lampice (ON). Punjiva baterija je tada potpuno napunjena i može se koristiti ili ostaviti u punjaču. Za skidanje punjive baterije iz punjača, pritisnite dugme za oslobađanje baterije **15** na punjivoj bateriji.

NAPOMENA: Pre prve upotrebe dopunite kompletno punivo bateriju, da biste osigurali maksimalne performanse i životni vek trajanja litijum-jonskih baterija.

Rukovanje punjačem

Na indikatorima ispod su navedeni statusi punjenja baterije.

Indikatori punjenja	
 Punjenje	— — — — — 
 Potpuno napunjena	————— 
 Odlaganje zbog vruće/hladne baterije*	— — — — — ————— 

*Crvena lampica nastavlja sa treperenjem, ali žuta indikatorska lampica nastavlja da svetli tokom ove operacije. Čim baterija dostigne prikladnu temperaturu, žuta lampica se isključuje i punjač se vraća opet u postupak punjenja.

Kompatibilan punjač(i) neće puniti neispravne baterije. Punjač će označiti pokvarenu punjivu bateriju tako što neće da se uključi.

NAPOMENA: To takođe može značiti da je problem u punjaču. Ukoliko punjač označava problem, onda odnesite punjač i bateriju kod ovlašćenog servisera radi ispitivanja.

Kašnjenje zbog vruće/hladne baterije

Ako punjač detektuje da je punjiva baterija previše vruća ili previše hladna, on automatski pokreće kašnjenje zbog vruće/hladne baterije i odlaže punjenje dok baterija ne postigne odgovarajuću temperaturu. Punjač se tada automatski prebacuje u režim punjenja baterije. Ova funkcija obezbeđuje maksimalni vek trajanja baterije.

Hladna baterija se puni sporije u odnosu na toplu bateriju. Punjiva baterija se puni sporije kroz ceo ciklus punjenja i neće dostići maksimalni kapacitet čak i ako se baterija zagreje.

Punjač DCB118 je opremljen sa unutrašnjim ventilatorom konstruisanim za hlađenje baterije. Ventilator se automatski uključuje kada je neophodno ohladiti bateriju. Nikada nemojte koristiti punjač ako ventilator ne radi pravilno ili ako su ventilacioni prorezi blokirani. Nemojte dozvoliti da strani predmeti prodru u unutrašnjost punjača.

Električni sistem zaštite

XR Li-jonski alati su projektovani sa elektronskim zaštitnim sistemom koji će zaštititi bateriju od prepunjavanja, pregrevanja ili dubokog pražnjenja.

Ovaj alat će se automatski isključiti kad se aktivira elektronski zaštitni sistem. Ako se to desi, litijum-jonsku bateriju stavite u punjač da se napuni do kraja.

Montaža na zidu

Ovi punjači su konstruisani za montažu na zidu ili za uspravno stajanje na stolu ili radnoj površini. Ako se montaža vrši na zidu, onda locirajte punjač u blizini električne utičnice i udaljeno od čoškova ili drugih prepreka koje bi mogle da sprečavaju protok vazduha. Koristite poleđinu punjača kao šablon za lociranje montažnih zavrtnjeva na zidu. Montirajte punjač bezbedno pomoću zavrtnjeva (kupljeni zasebno) koji su najmanje 25,4 mm dugi sa prečnikom glave zavrtnja od 7–9 mm, uvrteni u drvo na optimalnu dubinu tako da ostavljaju 5,5 mm od zavrtnja izloženim. Poravnajte proreze na poleđini punjača sa zavrtnjima i gurnite ih do kraja u proreze.

Opšta uputstva za čišćenje

UPOZORENJE: Opasnost od električnog udara. Isključite punjač iz struje iz mrežne utičnice pre čišćenja. Nečistoće i masnoće mogu se odstraniti sa spoljašnje strane punjača koristeći krpu ili mekanu nemetalnu četku. Ne koristite vodu ili neke druge tečnosti za čišćenje. Nikad nemojte dozvoliti da voda prodre u alat; nikad ne uranjajte bilo koji deo alata u tečnost.

Punjive baterije

Važna sigurnosna uputstva za sve baterije

Pri naručivanju rezervne punjive baterije obavezno navedite kataloški broj i napon.

Isporučena punjiva baterija nije kompletno napunjena. Pre upotrebe punjive baterije i punjača pažljivo pročitajte uputstva koja su data u nastavku. Zatim sledite navedenu proceduru punjenja.

PROČITAJTE SVA UPUTSTVA

- **Ne punite i ne koristite bateriju u eksplozivnim atmosferama, na primer u prisustvu zapaljivih tečnosti, gasova ili prašine.** Prilikom stavljanja ili vađenja baterije iz punjača može doći do paljenja prašine ili pare.
- **Punjivu bateriju nikad ne stavljajte silom u punjač. Ne modifikujte punjivu bateriju da bi mogla da se postavi u nekompatibilni punjač jer baterija može da pukne i dovede do ozbiljnih telesnih povreda.**
- Punjive baterije punite samo u DEWALT punjačima.
- **NE prskajte i ne uranjajte u vodu ili druge tečnosti.**
- **Alat i punjivu bateriju ne čuvajte i ne koristite na mestima na kojima temperatura može da padne ispod 4 °C (kao što su šupe ili limene zgrade tokom zime) ili poraste do ili premaši 40 °C (npr. šupe ili limene zgrade tokom leta).**
- **Ne spaljujte punjive baterije čak i ako su ozbiljno oštećene ili ako su potpuno istrošene.** Baterija će eksplodirati u vatri. Toksična isparenja i materijali se stvaraju pri sagorevanju litijum-jonskih punjivih baterija.
- **Ako sadržaj baterije dođe u dodir sa kožom, pogođeno područje odmah isperite blagim sapunom i vodom.** Ako tečnost iz baterije dopre u oči, vodom ispirajte otvoreno oko 15 minuta ili dok iritacija ne prestane. Ako je potrebna medicinska nega: elektrolit baterije predstavlja mešavinu tečnosti organskih karbonata i litijumovih soli.
- **Sadržaji otvorenih baterijskih ćelija mogu izazvati iritaciju respiratornih organa.** Obezbedite svež vazduh. Ako simptomi i dalje postoje, potražite medicinsku pomoć.



UPOZORENJE: Opasnost od opekotina. Tečnost baterije se može zapaliti ako se izloži varnicama ili plamenu.



UPOZORENJE: Nikad ne pokušavajte da otvorite punjivu bateriju. Ako je kućište punjive baterije napuklo ili oštećeno, ne stavljajte je u punjač. Ne gnječite, ne bacajte i ne oštećujte punjivu bateriju. Ne koristite punjivu bateriju ili punjač ako su bili izloženi udarcu, ako su pali, prevrnuli se ili oštećeni na drugi način (npr. probušeni ekserom, udareni čekićem, nagaženi). Može doći do električnog udara. Oštećene punjive baterije treba vratiti u servisni centar radi recikliranja.



UPOZORENJE: Opasnost od požara. Nemojte skladištiti ili nositi baterije tako da metalni predmeti mogu doći u kontakt sa izloženim terminalima baterije. Na primer, ne postavljajte baterije u kecelje, džepove, kutije alata, kutije sa opremom proizvoda, fioke, itd. gde postoje ekseri, zavrtnji, ključevi itd.



OPREZ: Ako se ne koristi, alat stavite na stranu na stabilnu površinu gde neće izazvati saplitanje odnosno gde ne postoji opasnost od pada. Neki alati sa velikim punjivim baterijama mogu stajati uspravno na punjivu bateriju, ali se mogu lako prevrnuti.

Transport



UPOZORENJE: Opasnost od požara. Transport baterija može prouzrokovati požar ako terminali baterije nenamerno dođu u dodir sa sprovodnim materijalima. Prilikom transporta baterija uverite se da su terminali

baterije zaštićeni i dobro izolovani od materijala koji može doći u dodir sa njim i prouzrokovati kratak spoj.
NAPOMENA: Litijum- jonske baterije se ne smeju držati u putničkom prtljagu.

DEWALT baterije su usklađene sa svim primenljivim propisima transporta kao što je propisano prema industriji i zakonskim standardima, u što spadaju UN preporuke o transportu opasnih dobara, Propisi za opasna dobara Internacionalnog udruženja vazdušnog transporta (IATA), Internacionalni pomorski propisi za opasna dobara (IMDG) i Evropski sporazum u vezi internacionalni transport opasnih dobara putevima (ADR). Litijum- jonske ćelije i baterija su testirane u skladu sa poglavljem 38.3 iz uputstva za testiranje i kriterijumi UN preporuka za transport opasnih dobara.

U većini slučajeva, transport DEWALT punjive baterije biće prihvaćen zbog klasifikacije kao kompletno regulisan opasan materijal klase 9. U načelu, samo isporuke koje sadrže litijum- jonske baterije sa energetsom klasifikacijom većom od 100 vati na čas (Wh) zahtevaju da budu isporučene kao kompletno regulisana klasa 9. Sve litijum jonske baterije imaju vrednost vat časova označenu na pakovanju. Osim toga, zbog kompleksnosti propisa, DEWALT ne preporučuje vazdušnu isporuku samih litijum- jonskih punjivih baterija bez obzira na vat časove. Isporuke alata sa baterijama (kombinovani setovi) se mogu vazdušno transportovati ukoliko vat čas baterije nije veći od 100 Wh.

Bez obzira da li je transport razmotren kao prihvaćen ili kompletno regulisan, na prevozniku je da bude upoznat sa najnovijim propisima za pakovanje, etiketiranje/označavanje i zahtevima za dokumentaciju.

Informacije u ovom poglavlju ovog uputstva su obezbeđene iskreno i smatraju se kao precizne u vreme kreiranja ovog dokumenta. Međutim, ne daje se nikakva garancija, bilo eksplicitno ili podrazumevano. Kupac ima odgovornost da osigura svoje delatnosti u skladu sa primenljivim propisima.

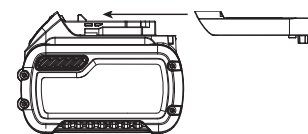
Transport FLEXVOLT™ baterije

DEWALT FLEXVOLT™ baterija ima dva režima rada: **Upotreba i transport.**

Režim upotrebe: Kada FLEXVOLT™ baterija stoji sama ili se nalazi u DEWALT 18V proizvodu, onda će raditi kao baterija od 18V. Kada se FLEXVOLT™ baterija nalazi u proizvodu od 54V ili od 108V (dve 54V baterije), onda će raditi kao baterija od 54V.

Režim transporta: Kada je postavljen poklopac na FLEXVOLT™ bateriji, onda se nalazi u režimu transporta. Čuvajte poklopac radi transporta.

Kada se baterija nalazi u režimu transporta, onda su nizovi ćelije električno iskopčani unutar pakovanja, što rezultuje da 3 baterije imaju nizak vat čas (Wh) sa klasifikacijom prema 1 bateriji koja ima veći vat čas klasifikaciju. Ova uvećana količina od 3 baterije sa nižim vat časom može da izuzme pakovanje od određenih propisa za transport.



Na primer za transport Wh klasifikacija može označavati 3 × 36 Wh,

Primer etikete za upotrebu i transport



što znači 3 baterije gde svaka ima 36 Wh. Wh klasifikacija za upotrebu može označavati 108 Wh (podrazumevano 1 baterija).

Preporuke za skladištenje

1. Najbolje mesto za skladištenje je suvo i hladno mesto zaštićeno od direktne sunčeve svetlosti i preterane toplote ili hladnoće. Za optimalne performanse i vek trajanja baterije, punjive baterije čuvajte na sobnoj temperaturi kada se ne koriste.
2. Za dugoročno skladištenje preporučuje se skladištenje kompletno napunjene baterije na hladnom, suvom mestu izvan punjača radi optimalnih rezultata.

NAPOMENA: Ne smete skladištiti bateriju koja je potpuno ispražnjena. Neophodno je napuniti bateriju pre upotrebe.

Oznake na punjaču i punjivoj bateriji

Pored piktograma koji su korišćeni u ovom priručniku, nalepnice na punjaču i punjivoj bateriji mogu pokazivati sledeće piktograme:



Pre upotrebe pročitajte uputstvo za upotrebu.



Vidi **Tehnički podaci** za vreme punjenja.



Ne dodirujte predmetima koji su elektroprovodni.



Ne punite oštećene baterije.



Ne izlažite vodi.



Neispravne kablove odmah zamenite



Punite samo između 4 °C i 40 °C.



Samo za upotrebu u zatvorenom prostoru.



Punjive baterije zbrinite na ekološki način.



Punite DEWALT baterije samo sa DEWALT punjačima. Punjenje punjivih baterija koje nisu DEWALT baterije sa DEWALT punjačima može dovesti do njihovog eksploziranja i ostalih opasnih situacija.



Ne sagorevajte punjive baterije.



UPOTREBA (bez transportnog poklopca). Primer: Wh klasifikacija označava 108 Wh (1 baterija sa 108 Wh).



TRANSPORT (sa ugrađenim transportnim poklopcem). Primer: Wh klasifikacija označava 3 x 36 Wh (3 baterije od 36 Wh).

Tip baterije

Na punjivoj bateriji 18 rade sledeći alati: DCS377

Ove punjive baterije se mogu koristiti: DCB181, DCB182, DCB183, DCB183B, DCB184, DCB184B, DCB185, DCB187, DCB189, DCB546, DCB547, DCB548. Pogledajte **Tehnički podaci** za više informacija.

Sadržaj pakovanja

Ovo pakovanje sadrži:

- 1 Akumulatorska trakasta testera
- 1 14/18 TPI bi-metal list sa promenljivim korakom
- 1 Kutija sa priborom
- 1 Punjač
- 1 Li-jonska punjiva baterija (modeli C1, D1, L1, M1, P1, S1, T1, X1, Y1)
- 2 Li-jonska punjiva baterija (modeli C2, D2, L2, M2, P2, S2, T2, X2, Y2)
- 3 Li-jonska punjiva baterija (modeli C3, D3, L3, M3, P3, S3, T3, X3, Y3)
- 1 Uputstvo za upotrebu

NAPOMENA: Punjive baterije, punjači i kutije sa priborom se ne nalaze u sadržaju isporuke kod N-modela. Punjive baterije i punjači se ne nalaze u sadržaju isporuke kod NT-modela. B modeli uključuju Bluetooth® punjive baterije.

NAPOMENA: Oznaka i logotipovi Bluetooth® su registrovane trgovačke oznake u vlasništvu kompanije Bluetooth®, SIG, Inc. i bilo kakva upotreba ovih oznaka od strane DEWALT je pod licencom. Ostale trgovačke oznake i nazivi su u vlasništvu dotičnih vlasnika.

- Proverite da li postoje transportna oštećenja na alatu, njegovim delovima ili priboru.
- Pre rada sa ovim alatom treba pažljivo pročitati i razumeti ovo uputstvo.

Oznake na alatu

Na alatu se nalaze sledeći piktogrami:



Pre upotrebe pročitajte uputstvo za upotrebu.



Nosite zaštitu za sluh.



Nosite zaštitu za oči.



Vidljivo zračenje. Ne gledajte u svetlo.



Ne koristite kuku za vešanje kao tačku za pričvršćivanje lanca.

Pozicija datumske šifre (sl. B)

Datumska šifra **18**, koja sadrži i godinu proizvodnje, odštampana je na kućištu.

Primer:

2020 XX XX

Godina i nedelja proizvodnje

Opis (sl. A)



UPOZORENJE: Nikad ne modifikujte električni alat ili njegove delove. Može doći do oštećenja ili telesne povrede.

- 1 Dugme za zaključavanje
- 2 Prekidač okidača promenljive brzine
- 3 Brojčanik za regulaciju brzine
- 4 Glavna drška
- 5 Ključ
- 6 Graničnik rada
- 7 Sigurnosna matica
- 8 Poluga za zatezanje lista
- 9 List
- 10 Kuka za vešanje
- 11 Štitnik lista
- 12 Reze za zaštitu lista
- 13 Vijak za praćenje
- 14 Punjiva baterija
- 15 Dugme za oslobađanje baterije
- 16 Nosač
- 17 LED radno svetlo

Namena

Ova trakasta testera za teške uslove rada namenjena je profesionalcima za sečenje metala.

NE koristite u uslovima vlage ili u prisustvu zapaljivih tečnosti ili gasova.

Ova trakasta testera za teške uslove rada je profesionalni električni alat.

NE dozvoljavajte deci da se približe alatu. Nadzor je obavezan ako sa ovim alatom radi neiskusno lice.

- **Mala deca i nemoćni.** Ovaj uređaj nije predviđen za korišćenje od strane malih deca ili nemoćnih lica bez nadzora.
- Ovaj proizvod nije namenjen da ga koriste lica (uključujući i deca) sa ograničenim fizičkim, senzoričkim ili mentalnim sposobnostima, ili neobučene ili neiskusne osobe, osim ako su pod nadzorom ili su dobile uputstva o upotrebi uređaja od osobe koja je zadužena za njihovu bezbednost. Deca se uvek moraju nadzirati kako ne bi ostala sama sa proizvodom.

MONTAŽA I PODEŠAVANJA



UPOZORENJE: Radi smanjenja opasnosti od povreda, isključite uređaj i odspojite punjivu bateriju pre bilo kakvih podešavanja ili uklanjanja/postavljanja priključaka ili pribora. Slučajno pokretanje može dovesti do povrede.



UPOZORENJE: Koristite samo DEWALT punjive baterije i punjače.

Postavljanje i uklanjanje lista



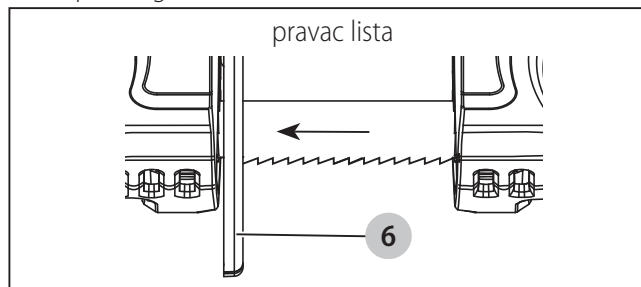
OPREZ: Opasnost od posekotina. Poluga za zatezanje lista je pod pritiskom opruge. Održavajte kontrolu poluge prilikom otpuštanja zategnutosti lista.



UPOZORENJE: uvek nosite rukavice kada dodirujete list testere.

Postavljanje lista (Sl. A, C–E)

1. Okrećite polugu za zatezanje lista **8** u smeru kazaljke na satu za 180 stepeni dok se ne zaustavi da biste oslobodili zategnutost lista (pogledajte sliku A).
2. Okrenite testeru i postavite je na radni sto ili sto.
3. Otkopčajte dve reze štitnika lista i otvorite štitnik lista.
4. Pozicionirajte list tako da su zupci okrenuti prema testeru i da seku prema graničniku rada **6**.



5. Postavite list u vodeće valjke **21** i oko obe remenice **20** kako je prikazano na slici C.
6. Uverite se da je list u potpunosti umetnut u vodeće valjke i postavljen u potpunosti na gumenu obruč **22** i da samo dodiruje zadnje vodeće ležajeve **26**.
7. Okrećite polugu za zatezanje lista **8** u suprotnom smeru kretanja kazaljke na satu dok se ne zaustavi, a zatim zatvorite štitnik lista i osigurajte reze. Uverite se da su zupci okrenuti od trakaste testere (Sl. A, C).
8. Uključite i isključite testeru nekoliko puta da se uverite da je list pravilno postavljen.

Uklanjanje lista (Slika. A, C–E)

1. Okrećite polugu za zatezanje lista **8** u smeru kazaljke na satu za 180 stepeni dok se ne zaustavi da biste oslobodili zategnutost lista (pogledajte sliku A).
2. Okrenite testeru i postavite je na radni sto ili sto.
3. Otkopčajte dve reze štitnika lista i otvorite štitnik lista.
4. Kada uklanjate list, napetost se može osloboditi i list može iskočiti vani. LISTOVI TESTERE SU OŠTRI. BUDITE PAŽLJIVI PRILIKOM RUKOVANJA S NJIMA.
5. Pregledajte vodeće valjke **21** i uklonite svo krupnije iverje koji se u njih mogu naslagati. Naslagani iver može sprečiti rotaciju vodećih valjaka i prouzrokovati ravna mesta na vodeće valjke.
6. Gumenu obruč **22** postavljen je na remenice **20**. Gumenu obruč treba pregledati na olabavljenost ili oštećenja prilikom promene lista. Obrišite svo iverje sa gumenih obruča na remenicama četkom.

NAPOMENA: Nemojte rukama brisati iverje.

Ovo će produžiti vek trajanje gume i čuvati list da ne sklizne. Ako dođe do olabavljenja ili oštećenja, alat treba što pre odneti u ovlašćeni servisni centar DEWALT radi popravke ili zamene. Dalja upotreba alata sa olabavljenim ili oštećenim gumenim obručom prouzrokuje nestabilno kretanje lista trakaste testere.

7. Zatvorite štitnik lista i sigurno zakačite dve reze za zaštitu lista. Okrećite polugu za zatezanje lista **8** u suprotnom smeru kretanja kazaljke na satu za 180 stepeni dok se ne zaustavi.

Praćenje lista testere (sl. A, E, F)



UPOZORENJE: Radi smanjenja opasnosti od ozbiljnih povreda, isključite alat i odspojite punjivu bateriju pre bilo kakvih podešavanja ili uklanjanja/postavljanja priključaka ili pribora. Slučajno pokretanje može dovesti do povrede.

NAPOMENA: Prekomerno zatezanje vijaka za podešavanje može dovesti do oštećenja testere.

Vaša trakasta testera je opremljena podesivim mehanizmom za praćenje lista koji obezbeđuje pravilno praćenje lista u svakom trenutku. List je pravilno podešen kada sedi potpuno na gumenim obročima **22** i lagano dodiruje jedan ili oba zadnja vodeća ležaja **26**.

Podešavanje praćenja lista

1. Okrenite i otvorite polugu za zatezanje lista **8** da biste omogućili pristup vijku za praćenje **13**.
2. Koristite ključ od 10 mm za otpuštanje sigurnosne navrtke **7** (sl. F).
3. Koristite imbus ključ od 3 mm **5** za okretanje vijka za praćenje **13** za 1/4 okretaja u smeru kazaljke na satu ili u smeru suprotnom od kazaljke na satu (sl. F).

NAPOMENA: Okretanjem vijka za praćenje u smeru kazaljke na satu (+) pomera list prema valjku za vođenje, okretanjem vijka za praćenje u smeru suprotnom od kretanja kazaljke na satu(-) odmiče list od valjka za vođenje.

4. Zategnite sigurnosnu maticu i zatvorite polugu za zatezanje lista i štitnik lista. (Biće potrebno pokrenuti testeru da biste posmatrali praćenje.)
5. Posmatrajte praćenje lista između pokretanja i ponovite korake 1–4 ukoliko je potrebno da biste postigli pravilno praćenje lista.

Listovi testere

Ova prenosna trakasta testera je postavljena za upotrebu sa listovima debljine 0,5 mm, širine 12,7 mm i 686 mm–692 mm.

NE koristite listove debljine 0,64 mm.



UPOZORENJE: Upotreba bilo kojeg drugog lista ili dodatne opreme može biti opasna. **NE** koristite bilo koji drugi tip pribora sa vašom trakastom testerom. Listovi koji se koriste na stacionarnim trakastim testerama su različite debljine. Ne pokušavajte da ih koristite na prenosnom uređaju.

Izbor lista

Uopšte, prvo uzmite u obzir veličinu oblik rada, i vrstu materijala koji se seče. Zapamtite, za najefikasnije sečenje, u datoj primeni treba koristiti najgrublju moguću oštricu zubaca, jer što je zubac grublji, to je brži rez. Pri odabiru odgovarajućeg broja zubaca po inču lista trakaste testere, najmanje dva zuba treba da dođu u kontakt sa radnom površinom kada je list naslonjen na radni predmet. Po pravilu, mekani materijali obično zahtevaju listove

s grubim zupcima, dok tvrdi materijali zahtevaju listove s finim zupcima. Tamo gde je važna glatka obrada, odaberite jedan od listova s finijim zupcima.

Izaberite odgovarajući list trakaste testere prema vrsti materijala, dimenzijama i broju zubaca. Pogledajte **tabelu opisa trakaste testere za bimetalne metale**.

Sledeća tabela je namenjena samo kao opšti vodič. Odredite vrstu materijala i dimenziju radnog komada i odaberite najprikladniji list trakaste testere.

NAPOMENA: Trakastu testeru nikada ne upotrebljavajte za sečenje smolastih materijala koji su podložni topljenju. Topljenje smolastog materijala izazvano velikom vrućinom koja nastaje tokom sečenja može dovesti do vezivanja lista trakaste testere za materijal, što može dovesti do preopterećenja i pregorevanja motora.

OPIS LISTA TRAKASTE TESTERE ZA BIMETALNI METAL				
Debljina radnog komada	Broj zuba			
	24	18	14	14/ 18
3,2 mm i ispod	✓	✓		
3,2–6,4 mm			✓	✓

Prekidač s regulatorom brzine (sl. A, G)

Otpustite dugme za zaključavanje prekidača **1** pritiskom na dugme. Povucite prekidač s regulatorom brzine **2** da biste uključili motor. Regulator brzine na prekidaču vam pruža dodatne mogućnosti. Što se okidač dalje pritiska, to je veća brzina testere. Otpuštanjem prekidača okidača motor se isključuje. **Otpuštanje prekidača okidača takođe automatski aktivira dugme za zaključavanje.**



UPOZORENJE: Ovaj alat nema funkciju da blokira prekidač u poziciju UKLJUČENO i ne sme se blokirati u UKLJUČENOM stanju pomoću drugih sredstava.

Kontrola promenljive brzine (sl.G)

Točkić za kontrolu brzine **3** nalazi se u blizini okidača testere. Brzina se povećava okretanjem točkića iz postavke male brzine od 1 (150 m/min) do velike brzine od 5 (380 m/min).

LED radno svetlo (sl.A)



OPREZ: Ne gledajte u radno svetlo. Može doći do ozbiljne povrede oka.

Radno svetlo **17** se aktivira kada se pritisne prekidač za uključivanje i isključivanje, i isključuje se automatski 20 sekundi nakon otpuštanja prekidača. Ako prekidač ostaje pritisnut, onda radno svetlo ostaje upaljeno.


NAPOMENA: Radna lampa služi za osvetljavanje neposredne radne površine i nije namenjena da se koristi kao baterijska lampa.

RUKOVANJE

Uputstvo za upotrebu



UPOZORENJE: Uvek vodite računa o bezbednosnim merama i primenljivim propisima.

 **UPOZORENJE:** Radi smanjenja opasnosti od povreda, isključite uređaj i odspojite punjivu bateriju pre bilo kakvih podešavanja ili uklanjanja/postavljanja priključaka ili pribora. Slučajno pokretanje može dovesti do povrede.

Stavljanje i vađenje punjive baterije iz alata (sl. B)

NAPOMENA: Pobrinite se da je punjiva baterija **14** potpuno puna.

Da stavite punjivu bateriju u dršku alata

1. Poravnajte bateriju **14** sa šinama unutar drške alata (sl. B).
2. Ugurajte bateriju u dršku dok se ne utvrdi čvrsto u alatu i osigurajte da ste čuli kako se zavravljuje u mestu.

Da izvadite punjivu bateriju iz alata

1. Pritisnite taster za oslobađanje **15** i jako povucite punjivu bateriju iz drške alata.
2. Punjivu bateriju stavite u punjač onako kako je opisano u ovom priručniku u odeljku o punjaču.


Punjive baterije sa pokazivačem napona (sl. B)


Neke DEWALT punjive baterije imaju pokazivač napona koji se sastoji od tri LED sijalice, koje označavaju nivo preostalog napona u bateriji.

Za aktiviranje pokazivača napona **19**, pritisnite i držite dugme za merenje goriva. Uključuje se kombinacija triju LED lampica označavajući time nivo preostalog napona. Ako je nivo napona ispod upotrebljive granice, onda se pokazivač napona ne uključuje i potrebno je dopuniti bateriju.

NAPOMENA: Pokazivač napona je samo indikacija preostalog napona u punjivoj bateriji. On ne ukazuje na funkcionalnost alata i predmet je odstupanja zasnovanog prema komponentama proizvoda, temperaturi i primeni krajnjeg korisnika.

Pravilan položaj ruke (sl. H)

 **UPOZORENJE:** Radi smanjenja opasnosti od ozbiljnih telesnih povreda, **UVEK** primenjujte pravilan položaj ruke kao što je pokazano na slici.

 **UPOZORENJE:** Radi smanjenja opasnosti od ozbiljnih telesnih povreda, **UVEK** sigurno držite alat i budite pripravnici za iznenadnu reakciju.


Čvrsto držite testeru jednom rukom za glavnu dršku **4**. Držite slobodnu ruku podalje od područja lista i ne dozvolite da testera padne na stegnute ili poduprte materijal ili na vaše telo kada se rez završi.

Sečenje (sl. A, G, H)


Pogledajte **preporučeni položaji sečenja** za preporučene položaje rezanja za različite materijale.


NAPOMENA: Izaberite i koristite list trakaste testere koji je najprikladniji za materijal koji se seče. Pogledajte **Opis trakaste testere za bimetalne metale**.

Ova prenosiva trakasta testera se može okačiti pomoću kuke za vešanje (**10**, Fig. G). Okačite alat na viseće cevi ili druge pogodne, stabilne strukture.

 **UPOZORENJE:** Kada koristite kuku, pre puštanja uverite se da je sigurna i stabilna. Testera može pasti i prouzrokovati telesne povrede vama i drugima.

 **UPOZORENJE:** Ne koristite kuku za vešanje kao tačku za pričvršćivanje lanca.

 **UPOZORENJE:** Da biste smanjili rizik od povreda, koristite samo kuku koja podupira težinu alata. Nikada se nemojte oslanjati na kuku za svoj oslonac ili za održavanje ravnoteže.

 **UPOZORENJE:** Nikada ne pokušavajte da koristite ovaj alat tako što ćete ga nasloniti naopako na radnu površinu i približiti materijal alatu. Uvek čvrsto stegnite radni komad i prinesite alat radnom komadu, čvrsto držeći alat kao što je prikazano na slici H.

1. Materijal koji se seče mora biti čvrsto pričvršćen tamo gde je ili stegnut u stegu ili drugom steznom uređaju.
2. Stavite graničnik rada **6** u kontakt sa radnim komadom, držeći list od radnog predmeta. Uključite testeru.
3. Kada testera dostigne željenu brzinu rotacije, polako i nežno nagnite kućište alata da dovedete list trakaste testere u kontakt sa radnim komadom. Ne vršite dodatni pritisak veći od težine kućišta alata. Pažljivo izbegavajte da naglo i jako dovedete list trakaste testere u gornju površinu radnog komada. To će prouzrokovati ozbiljnu štetu na listu trakaste testere. Da bi se dobio maksimalni vek trajanja lista trakaste testere, uverite se da na početku sečenja nema iznenadnih udara.
4. Pravo sečenje se može postići držanjem lista trakaste testere vertikalno na materijal. Svako uvrtnje ili podizanje sečiva rezultiraće isključenjem i smanjenjem životnog veka lista.

NAPOMENA: Tokom sečenja, ako se trakasta testera zaključa ili zaglavi u materijalu radnog komada, odmah otpustite prekidač kako biste izbegli oštećenje lista trakaste testere i motora.

5. Sopstvena težina alata pruža najefikasniji pritisak sečenja naniže. Dodatni pritisak rukovaoca usporava list i smanjuje njegov životni vek.
6. Treba držati krajnje komade, koji bi bili dovoljno teški da izazovu povredu kada padnu, nakon odsecanja. Preporučuje se zaštitna obuća. Krajnji komadi mogu biti vrući i oštri.

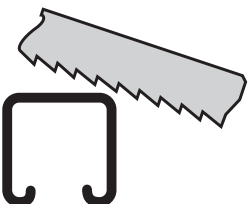
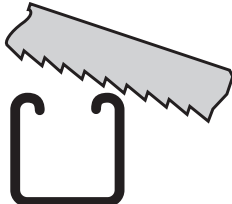
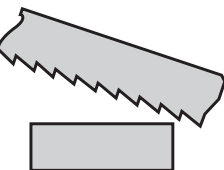
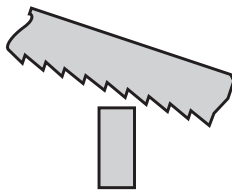
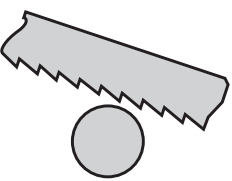
Saveti za bolje sečenje

Sledeće preporuke treba koristiti kao vodič (**Preporučeni položaji sečenja**). Rezultati se mogu razlikovati u zavisnosti od rukovaoca i određenog materijala koji se seče.

- Nikada ne okrećite list trakaste testere tokom rada sečenja.
- Nikada ne koristite tačne rashladne tečnosti sa prenosnim trakastim testerama. Upotreba tačnih rashladnih tečnosti će prouzrokovati nakupljanje guma i smanjiti performanse.
- Ako se tokom sečenja pojave prekomerne vibracije, uverite se da je materijal koji se seče čvrsto stegnut. Ako se vibracije nastave, promenite list trakaste testere.

- Uvek držite najmanje 2-3 zupca uvučena u rez.

Preporučeni položaji sečenja

DA 	NE 
DA 	NE 
DA 	

ODRŽAVANJE

Vaš električni alat je dizajniran za rad u dužem vremenskom periodu sa minimalnim zahtevima u pogledu održavanja. Kontinuirani zadovoljavajući rad zavisi od pravilnog održavanja alata i redovnog čišćenja.

- UPOZORENJE:** Radi smanjenja opasnosti od povreda, isključite uređaj i odspojite punjivu bateriju pre bilo kakvih podešavanja ili uklanjanja/postavljanja priključaka ili pribora. Slučajno pokretanje može dovesti do povrede.

Punjač i punjiva baterija se ne mogu servisirati.



Podmazivanje

Vaš električni alat ne zahteva dodatno podmazivanje.



Čišćenje

- UPOZORENJE:** Suvim vazduhom izduvajte prašinu iz glavnog kućišta i iz ventilacionih otvora zavisno od sakupljanja prašine. Nosite odobrenu zaštitu za oči i odobrenu zaštitu od prašine pri obavljanju ovog postupka.



UPOZORENJE: Nikad ne koristite rastvarače ili druga agresivna hemijska sredstva za čišćenje nemetalnih delova alata. Te hemikalije mogu da oslabe materijale koji se koriste za nemetalne delove. Koristite samo krpu koja je navlažena vodom i blagu sapunicu. Nikad nemojte dozvoliti da voda proдре u alat; nikad ne uranjajte bilo koji deo alata u tečnost.

Opciona dodatna oprema i pribor



UPOZORENJE: S obzirom da dodatna oprema i pribor, osim onih koje nudi DEWALT, nisu bili testirani sa ovim proizvodom, korišćenje takvih pribora i dodatne opreme sa ovim alatom bi moglo biti opasno. Da bi se smanjila opasnost od povreda, sa ovim proizvodom treba koristiti samo pribor i dodatnu opremu koje je preporučio DEWALT.

Za više informacija o prikladnim priborima obratite se vašem distributeru.

Tool Connect™ Chip (Sl. I)



UPOZORENJE: Da biste smanjili rizik od ozbiljnih povreda, isključite uređaj i punjivu bateriju pre bilo kakvih podešavanja ili uklanjanja/postavljanja dodataka ili pribora. Slučajno pokretanje može prouzrokovati povrede.

Vaš alat je Tool Connect™ Chip spreman i ima mesto za instalaciju čipa Tool Connect™.

Tool Connect™ je opcionalna aplikacija za vaš pametan uređaj (kao što je pametni telefon ili tablet) koja povezuje uređaj sa vašim alatom da biste mogli da konfigurirate specifične funkcije alata.

Pogledajte **Tool Connect™ čip uputstvo za upotrebu** za više informacije.

Postavljanje čipa Tool Connect™

- Uklonite pričvrstne vijke **24** koji drže zaštitni poklopac čipa Tool Connect™ **23** u alatu.
- Uklonite zaštitni poklopac i umetnite čip Tool Connect™ u prazan džep **25**.
- Uverite se da je čip Tool Connect™ u ravni sa kućištem. Pričvrstite ga pričvrstnim vijcima i zategnite vijke.
- Pogledajte **Tool Connect™ čip uputstvo za upotrebu** za više informacije.

Transport



OPREZ: Slučajno startovanje tokom transporta!

- Uvek transportujte vaše proizvode sa skinutim baterijama!
- Transportujte vaš alat i bateriju pojedinačno upakovano.
- Pratite informacije u odeljku **Punjive baterije – Transportovanje** u ovom priručniku.
- Proverite alat i baterije na oštećenje pre korišćenja posle transporta.

Skladištenje



OPREZ: Slučajna oštećenja uzrokovana neispravnim ili curenjem baterijama!

- Uvek skladištite vaše proizvode sa skinutim baterijama!

- *Alat i baterije čuvajte na što hladnijem i suvom mestu.*
- *Pratite informacije u odeljku **Punjive baterije – Preporuke za skladištenje** u ovom priručniku.*
- *Alat i baterije čuvajte na mestu gde deca ili neovlašćena lica nemaju pristup.*
- *Proverite alat i baterije na oštećenje pre upotrebe nakon dužeg perioda čuvanja.*

Zaštita životne sredine



Odvojeno sakupljanje. Proizvodi i baterije označene ovim simbolom ne smeju da budu odloženi sa otpadom iz domaćinstva.

Proizvodi i baterije sadrže materijale koji se mogu reciklirati, smanjujući time potražnju za sirovinama. Reciklirajte električne proizvode i baterije u skladu sa lokalnim propisima. Više informacija možete naći na **www.2helpU.com**.

Punjiva baterija

Ova dugotrajna punjiva baterija mora da se napuni ako ne proizvodi dovoljnu snagu pri obavljanju poslova koje ste ranije obavljali s lakoćom. Na kraju njenog radnog veka treba je odložiti vodeći računa o našoj životnoj sredini:

- Potpuno ispraznite bateriju, a zatim je uklonite iz alata.
- Li-jonske ćelije se mogu reciklirati. Odnosite ih vašem distributeru ili u lokalnu stanicu za reciklažu. Sakupljene punjive baterije će biti pravilno reciklirane ili zbrinute.

18V БАТЕРИСКИ БАНСЕК DCS377

Ви честитаеме!

Избравте алатка од DEWALT. Годините на искуство, темелниот развој на производи и иновативноста го прават DEWALT еден од најдоверливите партнери на корисниците на професионални електрични алатки.

Технички податоци

		DCS377
Напон	V <small>еднонасочна струја</small>	18
Тип		1
Тип на батеријата		Литиум-јонска
Брзина без оптоварување	m/min	46–116
Димензии на должината на сечилото	mm	686–692
Димензии на шитината на сечилото	mm	0,5
Димензии на висината на сечилото	mm	12,7
Максимален капацитет на сечење	mm	46
Тежина (без батерискиот пакет)	kg	3,0
Вредностите на врева и вредностите на вибрации (векторска сума по три оски) според EN60745-2-20:		
L_{PA} (ниво на звучен притисок на емисија)	dB(A)	77
L_{WA} (ниво на звучна моќност)	dB(A)	88
K (отстапување за дадено ниво на звук)	dB(A)	3
Вредност на емисија на вибрации $a_{h, CM} =$ m/s^2 < 2,5		
Отстапување K = m/s^2 1,5		

Нивото на емисија на вибрации и/или бука дадено во оваа табела е измерено во склад со стандардизираниот тест даден во EN60745 и може да се употребува за споредување на една алатка со друга. Може да се употребува за прелиминарна проценка на изложеност на вибрации.

! **ПРЕДУПРЕДУВАЊЕ:** Декларираното ниво на емисија на врева и/или вибрации ги претставува главните примени на алатката. Меѓутоа, доколку алатката се употребува за други намени, со други додатоци или лошо се одржува, вибрациите и/или емисијата на врева може да се разликува. Ова може значително да го зголеми нивото на изложеност на вибрации во текот на целокупниот период на работа.

Проценката на нивото на изложеност на вибрации и/или врева исто така треба да го земе во предвид времето кога алатката е исклучена или кога е вклучена но со неа не се извршува работа. Ова може значително да го намали нивото на изложеност на вибрации во текот на целокупниот период на работа.

За да се заштити работникот од ефектите на вибрации и/или врева, треба да се препознаат дополнителни мерки за безбедност како што се: одржување на алатката и додатоците,

затоплување на рацете (релевантно за вибрации), организација на работните задачи.

ЕК-Декларација за сообразност

Директива за машини



Батериски Бансек DCS377

DEWALT декларира дека производите опишани под **Технички податоци** се во склад со: 2006/42/EK, EN60745-1:2009+A11:2010, EN60745-2-20:2009.

Овие производи исто така се во склад со Директивата 2014/30/EU и 2011/65/EU. За повеќе информации ве молиме да стапите во контакт со DEWALT преку следнава адреса или да погледнете од другата страна на упатството.

Долупотпишаниот е одговорен за составување на техничките податоци и ја дава оваа декларација во име на DEWALT.

Маркус Ромпел
Потпретседател на Инженеринг, PTE-Европа
DEWALT, Richard-Klinger-Straße 11,
65510, Идштајн, Германија
12. 11. 2020



ПРЕДУПРЕДУВАЊЕ: За да го намалите ризикот од пожар, прочитајте го упатството за употреба.

Дефиниции: Насоки за безбедна употреба

Долунаведените дефиниции го опишуваат нивото на сериозност на секој сигнален збор. Ве молиме да го прочитате упатството и да обрнете внимание на овие симболи.



ОПАСНОСТ: Означува ситуација на непосредна опасност која, доколку не се избегне, **ќе предизвика смрт или сериозна повреда.**



ПРЕДУПРЕДУВАЊЕ: Означува ситуација на потенцијална опасност која, доколку не се избегне, **би можела да предизвика смрт или сериозна повреда.**



ПРЕТпазливост: Означува ситуација на потенцијална опасност која, доколку не се избегне, **може да предизвика помала или средна повреда.**

ИЗВЕСТУВАЊЕ: Означува начин на работење **кој не е поврзан со повреда на ракувачот** и кој, доколку не се избегне, **може да предизвика оштетување на имот.**



Означува ризик од електричен удар.

Батерии				Полначи/Време на полнење (Минuti)									
Каталошки број	V _{Еднонасочна струја}	Ah	Тежина (kg)	DCB104	DCB107	DCB112	DCB113	DCB115	DCB116	DCB117	DCB118	DCB132	DCB119
DCB546	18/54	6,0/2,0	1,05	60	270	170	140	90	80	40	60	90	X
DCB547	18/54	9,0/3,0	1,46	75*	420	270	220	135*	110*	60	75*	135*	X
DCB548	18/54	12,0/4,0	1,44	120	540	350	300	180	150	80	120	180	X
DCB181	18	1,5	0,35	22	70	45	35	22	22	22	22	22	45
DCB182	18	4,0	0,61	60/40**	185	120	100	60	60/45**	60/40**	60/40**	60	120
DCB183/B	18	2,0	0,40	30	90	60	50	30	30	30	30	30	60
DCB184/B	18	5,0	0,62	75/50**	240	150	120	75	75/60**	75/50**	75/50**	75	150
DCB185	18	1,3	0,35	22	60	40	30	22	22	22	22	22	X
DCB187	18	3,0	0,54	45	140	90	70	45	45	45	45	45	90
DCB189	18	4,0	0,54	60	185	120	100	60	60	60	60	60	120

*Код на датумот 201811475В или понов

**Код на датумот 201536 или понов



Означува ризик од пожар.

ОПШТИ МЕРКИ ЗА БЕЗБЕДНОСТ ПРИ УПОТРЕБА НА ЕЛЕКТРИЧНИ АЛАТКИ



ПРЕДУПРЕДУВАЊЕ: Прочитајте ги сите мерки за претпазливост, упатства, скици и технички карактеристики што ќе ги добиете со оваа електрична алатка. Непридржување кон предупредувањата и упатствата може да доведе до електричен удар, пожар или сериозна повреда.

СОЧУВАЈТЕ ГИ СИТЕ ПРЕДУПРЕДУВАЊА И УПАТСТВА ЗА ИДНО ПРЕГЛЕДУВАЊЕ

Терминот „електрична алатка“ во предупредувањата се однесува на Вашата електрична алатка која работи на струја (преку кабел), или на електрична алатка која работи на батерија (без кабел).

1) Безбедност на работното место

- Одржувајте го работното место чисто и добро осветлено. Пренатрупани и темни места се причина за незгоди.
- Немојте да работите со електрични алатки во експлозивни окружувања, какви што постојат кога има присуство на запалливи течности, гасови или честички. Електричните алатки произведуваат искри што можат да ги запалат честичките или испарувањата.
- Држете ги децата и присутните лица настрана додека употребувате електрична алатка. Одвлекување на вниманието може да предизвика да изгубите контрола.

2) Безбедност од електричен удар

- Приклучокот на електричната алатка мора да се совпаѓа со приклучницата. Никогаш не го преправајте приклучокот. Не употребувајте адаптерски приклучоци со заземјени електрични алатки. Непреправените приклучоци и соодветните приклучници ќе го намалат ризикот од електричен удар.

- Избегнувајте телесен контакт со заземјени површини како што се цевки, радијатори, шпорети или фрижидери. Има зголемен ризик од електричен удар ако вашето тело е заземјено.
- Не ги изложувајте електричните алатки на дожд или влажност. Навлегувањето на вода во електрична алатка го зголемува ризикот од електричен удар.
- Употребувајте го правилно кабелот. Никогаш не го употребувајте кабелот за носење, влечење или исклучување на електричната алатка. Држете го кабелот настрана од топлина, масло, остри рабови или подвижни делови. Оштетените или заплетканите кабли го зголемуваат ризикот од електричен удар.
- Кога работите со електрична алатка надвор, употребувајте продолжен кабел кој е соодветен за надворешна употреба. Употребата на кабел што е соодветен за надворешна употреба го намалува ризикот од електричен удар.
- Доколку работењето со електрична алатка во влажна средина не може да се избегне, употребувајте заштитна диференцијална (FID) склопка. Употребата на заштитна диференцијална (RCD) склопка го намалува ризикот од електричен удар.

3) Лична безбедност

- Бидете претпазливи, внимавајте што правите и користете логика кога работите со електрична алатка. Не употребувајте електрична алатка кога сте уморни или кога сте под влијание на дрога, алкохол или лекови. Еден момент на невнимание за време на работење со електрична алатка може да доведе до сериозна лична повреда.
- Носете опрема за лична заштита. Секогаш носете заштита за очите. Заштитната опрема, како што се маски против прав, нелизгачки сигурносни обувки, шлемови или штитници за

слухот, ќе го намали бројот на повреди кога се употребува за соодветни работни услови.

- c) **Спречете ненамерно вклучување на алатката. Обезбедете прекинувачот да биде во исклучена положба пред да ја приклучите алатката на извор на струја и/или на батериски пакет, или пред да ја подигнете или пренесувате алатката.** Пренесувањето на електрични алатки со прст на прекинувачот или приклучување на извор на струја на вклучени алатки може да доведе до незгоди.
- d) **Отстранете ги сите алатки за подесување или клучеви пред да ја вклучите електричната алатка.** Клуч или алатка за подесување што е закачена на ротирачкиот дел на електричната алатка може да доведе до повреда.
- e) **Не посегайте предалеку. Цврсто стојте на земјата и бидете во рамнотежа во секое време.** Ова овозможува подобра контрола над електричната алатка во неочекувани ситуации.
- f) **Бидете соодветно облечени. Не носете широка облека или накит. Држете ги косата и облеката настрана од подвижните делови.** Широката облека, накитот или долгата коса може да бидат фатени во подвижните делови.
- g) **Доколку на апаратите постои можност за приклучување на опрема за извлекување и собирање на прав, обезбедете таа да биде приклучена и правилно употребувана.** Собирањето на правта може да ги намали опасностите поврзани со прав.
- h) **Не дозволувајте запознавањето здобиено со често користење на алатките да ви дозволат да се опуштите и да ги игнорирате принципите за безбедност на алатката.** Неодговорна работа може да предизвика сериозна повреда за дел од секунда.

4) Употреба и одржување на електрични алатки

- a) **Не ја употребувајте електричната алатка на сила. Употребувајте електрична алатка што е соодветна за вашата работа.** Соодветната електрична алатка ќе ја заврши работата подобро и побезбедно со брзината за која што била дизајнирана.
- b) **Не употребувајте ја електричната алатка доколку прекинувачот не ја вклучува и исклучува.** Секоја електрична алатка што не може да се контролира преку прекинувачот е опасна и мора да биде поправена.
- c) **Исклучете го приклучокот од изворот на струја и/или извадете го батерискиот пакет, ако може да се извади, од електричната алатка пред да правите подесувања, менувате додатоци или пред да ги одложите електричните алатки.** Таквите превентивни безбедносни мерки го намалуваат ризикот за случајно вклучување на електричната алатка.

- d) **Одлагајте ги електричните алатки што не ги употребувате надвор од досег на децата и не дозволувајте да ги употребуваат лица кои не се запознаени со нивната функција и со овие упатства.** Електричните алатки се опасни кога со нив ракуваат необучени корисници.
- e) **Одржувајте ги електричните алатки и додатоци. Проверете дали подвижните делови се лошо поставени, заглавени или оштетени, или постои друга состојба која би можела да влијае врз работењето на електричната алатка. Доколку електричната алатка е оштетена, однесете ја на поправка пред да ја употребите.** Многу незгоди се предизвикани поради лошо одржувани електрични алатки.
- f) **Одржувајте ги алатките за сечење остри и чисти.** Правилно одржуваните алатки за сечење со остри рабови за сечење имаат помала шанса да се заглават и полесно се управуваат.
- g) **Употребувајте ги електричните алатки, додатоци, и битови итн. во склад со овие упатства, имајќи ги предвид работните услови и работата која треба да се заврши.** Употребата на електрична алатка за работа што е различна од нејзината намена може да доведе до опасна ситуација.
- h) **Одржувајте ги рачките и површините за држење суви, чисти и неизвалкани со масла или масти.** Лизгави рачки и површини за држење не дозволуваат безбедно ракување и контрола на алатката во неочекувани ситуации.

5) Употреба и одржување на батериски алатки

- a) **Полнете само со полнач кој е определен од страна на производителот.** Полнач што одговара на еден тип на батериски пакет може да доведе до ризик кога се употребува со друг батериски пакет.
- b) **Употребувајте ги батериските алатки само со батериски пакети кои се посебно определени за нив.** Употребата на било какви други батериски пакети може да доведе до ризик од повреда или пожар.
- c) **Кога батерискиот пакет не се употребува, држете го настрана од други метални предмети како што се: спојници за хартија, парички, клучеви, шајки, завртки или други мали метални предмети кои можат да направат спој помеѓу двата батериски терминали.** Правењето на краток спој помеѓу батериските терминали може да предизвика изгореници или пожар.
- d) **Течност може да биде исфрлена од батеријата поради неправилна употреба; не ја допирајте. Доколку случајно дојде до допир, исплакнете со вода. Доколку течноста дојде во допир со очите, побарајте и медицинска помош. Течноста исфрлена од батеријата може да предизвика иритација или изгореници.**

- e) **Не користете батериски пакет или алатка што се оштетени или модифицирани.**
Оштетените или модифицираните батерии може да покажат непредвидливо однесување што може да предизвика пожар, експлозија или ризик од повреда.
- f) **Не изложувајте батериски пакет или алатка на оган или прекумерна температура.** Изложеноста на оган или температура над 130 °C може да предизвика експлозија.
- g) **Следете ги сите упатства за полнење и не полнете го батерискиот пакет или алатката надвор од температурниот опсег наведен во упатствата.** Полнењето неправилно или на температури надвор од наведениот опсег може да ја оштети батеријата и да го зголеми ризикот од пожар.

6) Сервис

- a) **Вашите електрични алатки треба да ги сервисира квалификувано лице кое користи само идентични резервни делови.** Вака ќе бидете сигурни дека се одржува безбедноста на електричната алатка.
- b) **Никогаш не сервисирајте оштетени батериски пакети.** Сервисот на батериските пакети треба да го врши само производителот или овластените даватели на услуги.

Дополнителни безбедносни правила - Преносни бансеци

- **Фаќајте ги електричните алатки само за изолираните површини за држење кога вршите работа при која додатокот за сечење може да дојде во допир со скриени жици.** Доколку додатокот за сечење допре жица под напон, тоа може да ги доведе изложените метални делови од електричната алатка под напон и може да предизвика електричен удар кај ракувачот.
- **Држете ги рацете понастрана од местото на сечење и сечилото.**
- **Секогаш проверете дали преносниот бансек е чист пред употреба.**
- **Секогаш прекинете со работата ако забележите каква било абнормалност.**
- **Секогаш бидете сигурни дека сите компоненти се монтирани правилно и безбедно пред да ја користите алатката.**
- **Секогаш ракувајте со сечилото на бансекот внимателно при монтирање или вадење.**
- **Секогаш држете ги рацете настрана од патеката на сечилото на бансекот.**
- **Секогаш почекајте моторот да достигне максимална брзина пред да почне да сече.**
- **Одржувајте ги рачките суви, чисти и неизвалкани со масло или маст.** Држете ја алатката цврсто додека ја користите.

- **Секогаш бидете внимателни, особено за време на повторливи, монотони операции.** Секогаш бидете сигурни на положбата на рацете во однос на сечилото.
- **Никогаш не ја отстранувајте работната сопирачка.**
- **Држете се подалеку од крајните парчиња кои би можеле да паднат при сечењето.** Може да бидат жешки, остри и/или тешки. Тоа може да доведе до сериозна повреда.
- **Отворите за вентилација често се покривани од подвижните делови и треба да се избегнуваат.** Широката облека, накитот или долгата коса може да бидат фатени во подвижните делови.

Останати ризици

Следните ризици се поврзани со употребата на бансеци.

- Повреди предизвикани заради допирање на вртечките или загреаните делови на алатката.

Дури и ако се применат соодветните правила за безбедност и се воведат безбедносна опрема, одредени останати ризици не може да се избегнат. Тоа се:

- Оштетување на слухот.
- Ризик од прикештување на прстите кога се менува додатокот.
- Опасности по здравје предизвикани од вдишување на правта која се створа при работа со бетон или градежен материјал.
- Ризик од повреда на ракувачот поради излетани парчиња.

Полначи

DeWALT полначите немаат потреба од никакво подесување и направени се да бидат што е можно поедноставни за употреба.

Безбедност од електричен удар

Електромоторот е наменет само за работа со определен напон. Секогаш проверете дали напонот од батерискиот пакет одговара на напонот што е деклариран на плочката. Исто така осигурајте напонот на вашиот полнач да се совпаѓа со напонот од приклучницата за струја.



Вашиот DeWALT полнач е двојно изолиран во склад со EN60335; затоа не е потребна жица за заземјување.

Ако струјниот кабел е оштетен, мора да биде заменет само од DeWALT или од авторизиран сервисен центар.

Замена на приклучокот за струја (само за Велика Британија и Ирска)

Доколку треба да се монтира нов приклучок за струја:

- Безбедно ослободете се од стариот приклучок.
- Поврзете го кафеавиот кабел со терминалот што е под напон во приклучокот.
- Поврзете го синиот кабел со неутралниот терминал.



ПРЕДУПРЕДУВАЊЕ: Ништо не смее да се поврзува на терминалот за заземјување.

Следете ги упатствата за монтирање и обезбедете квалитетни приклучоци. Препорачан осигурувач: 3 А.

Употреба на продолжен кабел

Продолжен кабел не треба да се употребува освен ако не е апсолутно потребен. Употребувајте продолжен кабел со проверен квалитет што одговара на струјниот приклучок на вашиот полнач (погледнете во делот **Технички податоци**). Минималниот попречен пресек на проводникот е 1 mm²; максималната должина е 30 m.

Секогаш целосно одмотајте го кабелот кога употребувате продолжен кабел од макара.

Важни упатства за безбедност за сите полначи на батерија

СОЧУВАЈТЕ ГИ ОВИЕ УПАТСТВА: Ова упатство за употреба содржи важни упатства за безбедност и употребување на компатибилни полначи на батерии (погледнете во делот **Технички податоци**).

- Пред да го употребите полначот, прочитајте ги сите упатства и ознаки за безбедност на полначот, батерискиот пакет и на производот со кој се употребува батерискиот пакет.



ПРЕДУПРЕДУВАЊЕ: Опасност од електричен удар. Не дозволувајте било каква течност да навлезе во полначот. Тоа може да доведе до електричен удар.



ПРЕДУПРЕДУВАЊЕ: Препорачуваме употреба на заштитна диференцијална (FID) склопка со рејтинг на диференцијална струја од 30mA или помалку.



ПРЕТПАЗЛИВОСТ: Опасност од изгореници. За да го намалите ризикот од повреди, полнете само полниви батерии произведени од DEWALT. Другите видови на батерии можат да пукнат, предизвикувајќи повреда на ракувачот и оштетување.



ПРЕТПАЗЛИВОСТ: Треба да се надгледуваат децата за да се осигура дека не си играат со уредот.

ИЗВЕСТУВАЊЕ: Под одредени околности, кога полначот е приклучен на довод на струја, страното тело може да предизвика краток спој помеѓу изложениите контакти за полнење во полначот. Страните тела што спроведуваат електрична струја како што се челична волна, алуминиумска фолија, било какво насобирање на метални честички или други страни тела мора да се држат подалеку од отворите на полначот. Секогаш исклучувајте го полначот од извор на струја кога нема батериски пакет во отворот. Исклучете го полначот од штекер пред да започнете да го чистите.

- **НЕМОЈТЕ да се обидуваат да го полните батерискиот пакет со било кои други полначи освен оние споменати во ова упатство.** Полначот и батерискиот пакет се специјално направени да работат заедно.
- **Овие полначи не се наменети за било каква друга употреба освен за полнење на DEWALT полниви**

батерии. Било каква друга употреба може да доведе до ризик од пожар или електричен удар.

- **Не го изложувајте полначот на дожд или снег.**
- **Повлечете за приклучокот а не за кабелот кога го исклучувате полначот од приклучницата за струја.** Ова ќе го намали ризикот од оштетување на електричниот приклучок и на кабелот.
- **Обезбедете дека кабелот е лоциран за да не газите врз него, да не се сопнувате од него или на некаков друг начин да му нанесувате потрес или штета.**
- **Не употребувајте продолжен кабел доколку тоа не е апсолутно потребно.** Употребата на несоодветен продолжен кабел може да доведе до ризик од пожар или електричен удар.
- **Не поставувајте било какви предмети врз полначот и не го поставувајте полначот врз мека површина која може да ги блокира отворите за вентилација и да доведе до претерано внатрешно загревање.** Поставајте го полначот настрана од какви било извори на топлина. Полначот се вентилира преку отворите на горната и долната страна од куќиштето.
- **Не употребувајте полнач со оштетен кабел или приклучок—обезбедете тие веднаш да бидат заменети.**
- **Не употребувајте полнач доколку тој претрпел силен удар, или бил испуштен или оштетен на било каков друг начин.** Однесете го во овластен сервисен центар.
- **Не го расклопувајте полначот; однесете го во овластен сервисен центар кога ќе биде потребен сервис или поправка.** Неправилното склопување може да доведе до ризик од електричен удар или пожар.
- Во случај на оштетување на струјниот кабел, истиот мора веднаш да биде заменет од страна на производителот или од негов сервисер или слично квалификувано лице за да се спречи опасна ситуација.
- **Исклучете го полначот од довод на струја пред да започнете со било какво чистење.** Ова ќе го намали ризикот од електричен удар. Отстранувањето на батерискиот пакет нема да го намали овој ризик.
- **НИКОГАШ не се обидувајте да споите два полначи заедно.**
- **Полначот е направен да работи со стандарден домашен напон од 230V. Немојте да се обидувате да го употребувате со било кој друг напон.** Ова не важи за транспортниот полнач.

Полнење на батерија (Скица В)

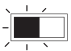





1. Вклучете го полначот во соодветна приклучница за струја пред да го вметнете батерискиот пакет.
2. Вметнете го батерискиот пакет **14** во полначот, притоа осигурувајќи се дека батеријата е целосно наместена во полначот. Црвеното светло (што означува полнење) постојано ќе трепка, означувајќи дека процесот на полнење е започнат.

3. Завршетокот на полнењето ќе биде означен со тоа што црвеното светло ќе остане да свети непрекинато. Во тој момент, батерискиот пакет е целосно наполнет и може да се употребува или може да се остави да стои во полначот. За да го отстраните батерискиот пакет од полначот, притиснете го копчето за ослободување на батериите **15** на батерискиот пакет.

НАПОМЕНА: За да се осигураат максимални перформанси и времетраење на литиум-јонските батериски пакети, целосно наполнете го батерискиот пакет пред првата употреба.

Дејство на полначот

Погледнете ги долунаведените индикатори за да ја видите состојбата на наполнетост на батерискиот пакет.

Индикатори за наполнетост		
	Се полни	
	Целосно наполнета	
	Застој поради топла или ладна батерија*	

*Црвената светилка ќе продолжи да трепка, но жолт индикатор ќе свети за време на овој процес. Откако батерискиот пакет ќе постигне соодветна температура, жолтиот индикатор ќе се исклучи и полначот ќе продолжи со полнењето.

Компатибилниот(те) полнач(и) нема да полни(ат) дефектен батериски пакет. Полначот ќе покаже неисправна батерија со тоа што нема да светне.

НАПОМЕНА: Ова исто така може да значи и проблем со полначот.

Ако полначот укаже на проблем, однесете го полначот и батерискиот пакет на тестирање во овластен сервисен центар.

Застој поради топла или ладна батерија

Кога полначот ќе препознае батерија која е премногу топла или премногу ладна, тој автоматски влегува во режим на застој поради топла или ладна батерија и ќе го прекине полнењето се додека батеријата не достигне соодветна температура. Полначот тогаш автоматски ќе се префрли во режим за полнење на батерискиот пакет. Оваа можност осигурува максимален век на траење на батерискиот пакет. Ладен батериски пакет ќе се полни побавно од топол батериски пакет. Батерискиот пакет ќе се полни со побавно темпо низ целиот циклус на полнење и нема да постигне максимална брзина на полнење дури и ако батерискиот пакет се загрее.

Полначот DCB118 е опремен со внатрешен вентилатор кој е дизајниран да го излади батерискиот пакет. Вентилаторот автоматски ќе се вклучи кога батерискиот пакет ќе треба да се олади. Никога не ракувајте со полначот ако вентилаторот не функционира соодветно или ако отворите за вентилација се блокирани. Не дозволувајте страни предмети да навлезат во внатрешноста на полначот.

Систем за електронска заштита

XR алатките со литиум-јонски батерии се направени со систем за електронска заштита што ќе ја заштити батеријата од преоптоварување, прегревање или целосно празнење. Алатката автоматски ќе се исклучи доколку се активира системот за електронска заштита. Доколку ова се случи, поставете ја литиум-јонската батерија на полначот додека не се наполни целосно.

Монтирање на сид

Овие полначи се дизајнирани да можат да се монтираат на сид или да стојат исправено на маса или на работна површина. Ако го монтирате на сид, поставете го полначот во близина на штекер и подалеку од раб или други препреки кои би можеле да го отежнат протокот на воздух. Употребете го задниот дел на полначот како пример за местоположбата на завртките за монтирање на сид. Монтирајте го полначот со употреба на завртки за гипскартон (се продаваат одвоено) на должина од најмалку 25,4 mm со дијаметар на глава на завртка од 7–9 mm, зашрафена во дрво за оптимална длабочина со која се остава завртката изложена околу 5,5 mm. Порамнете ги отворите на задниот дел од полначот со изложените завртки и целосно вметнете ги во отворите.

Упатства за чистење на полнач



ПРЕДУПРЕДУВАЊЕ: Опасност од електричен удар. Исклучете го полначот од приклучница за наизменична струја пред да започнете со чистење. Правта и маста може да се отстранат од надворешноста на полначот со употреба на крпа или мека не-метална четка. Немојте да употребувате вода или било какви раствори за чистење. Никога не дозволувајте било каква течност да навлезе во алатката; никогаш не потопувајте било кој дел од алатката во течност.

Батериски пакети

Важни упатства за безбедност за сите батериски пакети

Кога порачувате замена на батериски пакет, задолжително дадете информации за каталошкиот број и напонот. Батерискиот пакет не е целосно наполнет кога ќе го извадите од пакувањето. Пред да ги употребите батерискиот пакет и полначот, прочитајте ги долу наведените упатства за безбедност. Потоа следете ги опишаните постапки.

ПРОЧИТАЈТЕ ГИ СИТЕ УПАТСТВА

- **Немојте да полните или употребувате батерии во експлозивни окружувања, какви што постојат кога има присуство на запалливи течности, гасови или честички.** Вметнувањето или отстранувањето на батеријата од полначот можат да ги запалат овие честички или испарувања.
- **Никога не ја ставајте батеријата во полначот на сила. Не ја модифицирајте батеријата на било кој начин за да ја собере во несоодветен полнач**

бидејќи батеријата може да пукне и да му нанесе сериозна повреда на ракувачот.

- Полнете ги батериските пакети само во полначи произведени од страна на DEWALT.
- **НЕМОЈТЕ** да ги прскате или да ги потопувате во вода или во други течности.
- **Немојте да ги одлагате или употребувате алатката и батерискиот пакет на места каде што температурата може да падне под 4 °C (како што се шупи или метални градби во зима), или да достигне или надмине 40 °C (како што се шупи или метални градби во лето).**
- **Немојте да го согорувате батерискиот пакет дури и ако е тешко оштетен или целосно истрошен.** Батерискиот пакет може да експлодира во оган. Настануваат отровни испарувања и материјали кога се согоруваат литиум-јонски батериски пакети.
- **Доколку содржината на батеријата дојде во допир со кожа, веднаш измијте го местото со благ сапун и вода.** Доколку течноста од батеријата влезе во око, плакнете со вода преку отвореното око во траење од 15 минути или додека не престане дразбата. Доколку е потребна медицинска помош, електролитот на батеријата се состои од мешавина од течни органски карбонати и соли на литиум.
- **Содржината на отворената батерија може да предизвика надразнување на дишните патишта.** Овозможете пристап на свеж воздух. Доколку симптомите продолжат, побарајте медицинска помош.



ПРЕДУПРЕДУВАЊЕ: Опасност од изгореници. Течноста од батеријата може да стане запаллива доколку биде изложена на искра или оган.



ПРЕДУПРЕДУВАЊЕ: Никогаш не се обидувајте да го отворите батерискиот пакет поради било која причина. Доколку батерискиот пакет напукне или се оштети, немојте да го вметнувате во полначот. Немојте да го гмечите, испуштате или оштетувате батерискиот пакет. Немојте да употребувате батериски пакет или полнач што силно е ударен, испуштен, прегазен или оштетен на било кој начин (нпр. прободен со хефт муниција, ударен со чекан или нагазен). Тоа може да доведе до електричен удар. Оштетените батериски пакети треба да се вратат во сервисен центар заради рециклирање.



ПРЕДУПРЕДУВАЊЕ: Опасност од пожар. Не го одложувајте или пренесувајте батерискиот пакет така што метални предмети можат да се допираат до изложените батериски терминали. На пример, не го ставајте батерискиот пакет во престилки, џебови, кутии за алат, кутии за прибор, фиоки итн. во кои има лабава муниција, завртки, клучеви итн.



ПРЕТПАЗЛИВОСТ: Кога не ја употребувате, поставете ја алатката странично врз стабилна површина каде што нема да

предизвикува опасност од соннување или пад.

Некои алатки со големи батериски пакети може да стојат исправено на батерискиот пакет, но може лесно да бидат превртени.

Транспорт



ПРЕДУПРЕДУВАЊЕ: Опасност од пожар.

Пренесувањето на батерии може да предизвика пожар ако терминалите на батериите дојдат во допир со спроводливи материјали. Кога пренесувате батерии, обезбедете дека терминалите на батериите се заштитени и добро изолирани од материјали кои што можат да дојдат во допир со нив и да предизвикаат краток спој. **НАПОМЕНА:** Литиум-јонските батерии не треба да се ставаат во чекиран багаж.

DEWALT батериите се во склад со сите тековни прописи за транспорт како што е утврдено со индустриските и законските стандарди кои ги опфаќаат препораките за транспорт на опасни стоки на ОН; Прописите за опасни стоки на Меѓународната асоцијација за воздушен транспорт (IATA), Прописите за поморски меѓународен транспорт на опасни стоки (IMDG) и Европскиот договор за меѓународен пренос на опасни стоки по копнен пат (ADR). Литиум-јонските ќелии и батерии се тестирани според параграф 38.3 од прирачникот за тестови и критериуми при Препораките за транспорт на опасни стоки на ОН.

Во повеќето случаи, транспортот на DEWALT батериски пакет ќе биде изземен при класифицирање како целосно регулиран опасен материјал од 9-та класа. Обично само пратките кои содржат литиум-јонска батерија со енергетски рејтинг поголем од 100 ват-часови (Wh) ќе треба да бидат испратени како целосно регулиран опасен материјал од 9-та класа. Проценката за ват-часови е означена на пакетот кај сите литиум-јонски батерии. Исто така, поради комплексноста на регулативите, DEWALT не препорачува авионско пренесување на сами литиум-јонски батериски пакети без оглед на нивниот енергетски рејтинг. Пратки со алатки со батерии (комбинирани прибори) може да се испраќаат како исклучителни пратки ако енергетскиот рејтинг на батерискиот пакет не е поголем од 100 Whr.

Без оглед на тоа дали пратката се смета како изземена или како целосно регулирана, одговорност на шпедитерот е да се запознае со најновите регулативи за условите за пакување, етикетање/означување и документација.

Информациите обезбедени во овој дел на прирачникот се обезбедени со најдобра намера и се смета дека биле точни во моментот кога овој документ бил подготвен. Сепак, не е дадена или укажана никаква гаранција. Одговорност на купувачот е да се осигура дека нивните активности се во согласност со тековните прописи.

Транспортирање на FLEXVOLT™ Батерија

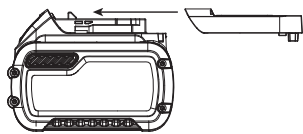
DEWALT FLEXVOLT™ батериите имаат два режима: **Употреба и Транспорт.**

Режим на употреба: Кога FLEXVOLT™ батеријата е сама или се наоѓа во производ на DEWALT од 18V, таа ќе работи како батерија од 18V. Кога FLEXVOLT™ батеријата се наоѓа

во производ од 54V или 108V (две батерии од 54V), таа ќе работи како батерија од 54V.

Режим за транспорт: Кога капачето е поставено на батеријата FLEXVOLT™ батеријата е во режим за транспорт. Задржете го капачето за испраќање.

Кога е во режим за транспорт, ќелиите се исклучени во батерискиот пакет што резултира со 3 батерии со понизок рејтинг на ват-часови (Wh) во споредба со 1 батерија со повисок рејтинг на ват-часови. Овој зголемен квантите на 3 батерии со понизок рејтинг на ват-часови може да го из земе батерискиот пакет од одредени регулативи за испорачување кои се наметнати за батериите со повисок рејтинг на ват-часови.



На пример, рејтингот на ват-часови за транспорт може да предвидува 3 x 36 Wh, што значи 3 батерии со тоа што секоја е со рејтинг од 36 Wh. Рејтингот на ват-часови за употреба може да индицира 108 Wh (се мисли на 1 батерија).

Пример на ознаки на етикета за Употреба и транспорт



Препораки за складирање

1. Најдобро место за одлагање е на ладно и суво, настрана од директна сончева светлост и преголема топлина или студ. За оптимално работење и век на траење, одлагајте ги батериските пакети на собна температура кога не се употребуваат.
2. За долгорочно складирање, се препорачува да се складира целосно наполнет батериски пакет на ладно и суво место, надвор од полначот за оптимални резултати.

НАПОМЕНА: Батериските пакети не треба да се складираат ако се целосно испразнети. Батерискиот пакет ќе треба да биде наполнет пред употреба.

Ознаки на полначот и на батерискиот пакет

Во прилог на скиците што се употребени во ова упатство за употреба, на етикетите на полначот и на батерискиот пакет може да се прикажани следните скици:



Прочитајте го упатството за употреба пред употреба.



Погледнете го времето на полнењето во делот **Технички податоци**.



Не го чепкајте полначот со шилести предмети што спроведуваат електрична струја.



Не полнете оштетени батериски пакети.



Не ја изложувајте батеријата на вода.



Обезбедете неисправните кабли веднаш да бидат заменети



Полнете само на температури меѓу 4 °C и 40 °C.



Само за внатрешна употреба.



Ослободете се од батерискиот пакет водејќи грижа за животната средина.



Полнете ги DEWALT батериските пакети само со полначи назначени од страна на DEWALT. Полнењето на батериски пакети кои што не назначени од страна на DEWALT со DEWALT полнач може да доведе до нивно експлодирање или до други опасни ситуации.



Не го согорувајте батерискиот пакет.



УПОТРЕБА (без капаче за транспорт). На пример: Wh рејтингот укажува на 108 Wh (1 батерија со 108 Wh).



ТРАНСПОРТ (со капаче за транспорт). На пример: Wh рејтингот укажува на 3 x 36 Wh (3 батерии со 36 Wh).

Тип на батерија

Следниве алатки работат со батериски пакет од 18 волти: DCS377

Можат да се употребат следните батериски пакети: DCB181, DCB182, DCB183, DCB183B, DCB184, DCB184B, DCB185, DCB187, DCB189, DCB546, DCB547, DCB548. Погледнете во делот **Технички податоци** за повеќе информации.

Содржина на кутијата

Кутијата содржи:

- 1 Безжичен бансек
- 1 14/18 TPI биметално сечило со променлив наклон
- 1 Кутија за прибор
- 1 Полнач
- 1 Литиум-јонски батериски пакет (за модели C1, D1, L1, M1, P1, S1, T1, X1, Y1)
- 2 Литиум-јонски батериски пакет (за модели C2, D2, L2, M2, P2, S2, T2, X2, Y2)
- 3 Литиум-јонски батериски пакет (за модели C3, D3, L3, M3, P3, S3, T3, X3, Y3)
- 1 Упатство за употреба

НАПОМЕНА: Батериски пакети, полначи и кутии за работи не се вклучени во комплет со моделите N. Батериските пакети и полначи не се вклучени во комплет со NT моделите. В моделите вклучуваат Bluetooth® батериски пакети.

НАПОМЕНА: Ознаката Bluetooth® и логоата се регистрирани заштитни знаци во сопственост на Bluetooth®, SIG, Inc. и секоја употреба на такви марки од страна на DEWALT е под лиценца. Другите заштитни знаци и трговски имиња се оние на нивните соодветни сопственици.

- Проверете да не се оштетила алатката, деловите или додатоците при транспортот.
- Детално прочитајте го и разберете го ова упатство пред да започнете со работа.

Ознаки на алатката

Следните слики се наоѓаат на алатката:



Прочитајте го упатството за употреба пред употреба.



Носете штитници за ушите.



Носете заштита за очите.



Видлива радијација. Не зјапајте во светлината.



Не користете ја куката за закачување како точка за прицврстување на ременот.

Место за шифрата на датумот (Скица В)

Шифрата на датумот **18**, која исто така ја вклучува и годината на производство, е испечатена на кукиштето.

На пример:

2020 XX XX

Година и недела на производство

Опис (Скица А)



ПРЕДУПРЕДУВАЊЕ: Никогаш немојте да ја преправате електричната алатка или било кој нејзин дел. Тоа може да доведе до оштетување или повреда.

- 1 Копче за блокирање
- 2 Прекинувач-чкрапало за менување на брзина
- 3 Бројчаник за промена на брзина
- 4 Главна рачка
- 5 Хексагонален клуч
- 6 Работна сопирачка
- 7 Навртка за блокирање
- 8 Рачка за затегнување на сечило
- 9 Лист
- 10 Рачна кука
- 11 Штитник на лист
- 12 Брави за заштита на сечило
- 13 Завртка за следење
- 14 Батериски пакет
- 15 Копче за отпуштање на батеријата
- 16 Држач
- 17 LED работна светилка

Наменета употреба

Овој висококвалитетен бансек е наменет за употреба од професионалци за сечење метал.

НЕ ја употребувајте во влажни услови или во присуство на запалливи течности или гасови.

Овој висококвалитетен бансек е професионална електрична алатка.

НЕ им дозволувајте на деца да дојдат во допир со алатката. Потребен е надзор кога неискусни ракувачи ја употребуваат оваа алатка.

- **Мали деца и физички слаби лица.** Овој уред не е наменет за употреба од страна на мали деца или физички слаби лица без надзор.
- Овој производ не е наменет за употреба од страна на лица (вклучувајќи и деца) кои што патат од намалени физички, сетилни или психички можности или на лица со недоволно искуство и/или со желба да научат освен ако не се под надзор на личноста која е одговорна за нивната безбедност. Деца никогаш не треба да се остават сами со овој производ.

СКЛОПУВАЊЕ И ПОДЕСУВАЊЕ



ПРЕДУПРЕДУВАЊЕ: За да го намалите ризикот од сериозни повреди, исклучете ја алатката и извадете го батерискиот пакет пред да вршите подесувања или пред да монтирате и отстранувате додатоци. Случајно активирање на алатката може да предизвика повреда.



ПРЕДУПРЕДУВАЊЕ: Употребувајте само DEWALT батериски пакети и полначи.

Инсталирање и отстранување на сечила



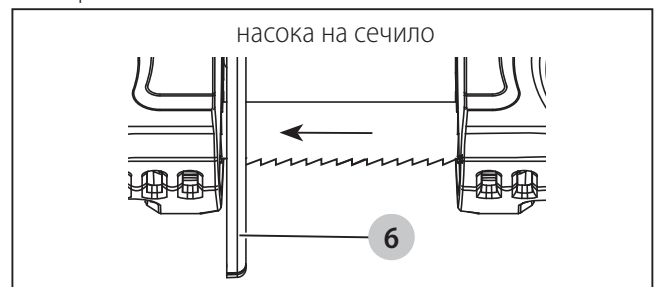
ПРЕТпазливост: Опасност при сечење. Рачка за затегнување на сечило е под притисок на пружината. Одржувајте контрола на рачката кога ослободувате затегнатост на сечилото.



ПРЕДУПРЕДУВАЊЕ: секогаш носете ракавици кога го допирате сечилото на пилата.

За да инсталирате сечило (Скици А, С-Е)

1. Ротирајте ја рачката за затегнување на сечилото **8** во насока на стрелките на часовникот за 180 степени додека не застане за да се ослободи затегнатоста во сечилото (погледнете Скица А).
2. Превртете ја пилата и поставете ја на работна површина или маса.
3. Отпуштете ги двете брави на штитникот на сечилото и отворете го штитникот на сечилото.
4. Поставете го сечилото така што забците ќе бидат свртени надвор од пилата и исечете ги кон работната сопирачка **6**.



5. Лизнете го сечилото во ролери водичи **21** и околу двете макари **20** како што е покажано на Скица С.

- Проверете дали сечилото е целосно вметнато во ролерите водичи и е целосно поставено на гумените гуми **22** и само ги допира задните лагери за водење **26**.
- Завртете ја рачката за затегнување на сечило **8** спротивно од стрелките на часовникот се додека не застане, а потоа затворете го штитникот на сечилото и обезбедете ги бравите. Осигурете се дека забите се свртени настрана од бансекот (Скици А, С).
- Вклучете и исклучете ја пилата неколку пати за да се осигурате дека ножот е правилно заседен.

За да отстраните сечило (Скици А, С–Е)

- Ротирајте ја рачката за затегнување на сечилото **8** во насока на стрелките на часовникот за 180 степени додека не застане за да се ослободи затегнатоста во сечилото (погледнете Скица А).
- Превртете ја пилата и поставете ја на работна површина или маса.
- Отпуштете ги двете брави на штитникот на сечилото и отворете го штитникот на сечилото.
- При отстранување на сечилото, напнатоста може да се ослободи и ножот може да се откачи. СЕЧИЛА НА ПИЛА СЕ ОСТРИ. ВНИМАТЕЛНО РАКУВАЈТЕ СО НИВ.
- Проверете ги ролерите водичи **21** и отстранете ги сите крупни струганици што може да се наталожени во нив. Наталоженте струганици може да ги спречат ролерите водичи да ротираат и да предизвикаат рамни дамки на ролерите водилки.
- Гумени гуми **22** се монтирани на макарите **20**. Гумените гуми треба да се проверат за лабавост или оштетување при промена на сечилото. Избришете ги сите струганици од гумените гуми на макарите со четка.
НАПОМЕНА: Не ги користете вашите раце за да бришете струганици.
Ова ќе го продолжи векот на траење на гумите и ќе го спречи сечилото да се лизне. Доколку се појави некаква лабавост или оштетување, алатот треба да се донесе во овластен сервисен центар на DEWALT за поправка или замена што е можно поскоро. Континуираната употреба на алатот со лабави или оштетени гумени гуми ќе предизвика нестабилно патување на ножот на бансекот.
- Затворете го штитникот на ножот и безбедно заклучете ги двете брави на штитникот на сечилото. Ротирајте ја рачката за затегнување на сечилото **8** во насока спротивна на стрелките на часовникот за 180 степени додека не застане.

Следење на сечило (Скици А, Е, F)



ПРЕДУПРЕДУВАЊЕ: За да го намалите ризикот од сериозни повреди, исклучете ја алатката и извадете го батерискиот пакет пред да вршите подесувања или пред да монтирате/отстранувате додатоци. Случајно активирање на алатката може да предизвика повреда.

ИЗВЕСТУВАЊЕ: Прекумерното затегнување на завртките за прилагодување може да резултира со оштетување на пилата.

Вашиот бансек е опремен со прилагодлив механизам за следење на сечило кој обезбедува правилно следење на сечило во секое време. Ножот е правилно прилагоден кога седи целосно на гумени гуми **22** и лесно ги допира едниот или двата задни лагери за водење **26**.

За прилагодување на следењето на сечилото

- Завртете и отворете ја рачката за затегнување на сечилото **8** за да овозможите пристап до завртката за следење **13**.
- Користете клуч од 10 mm за да ја олабавите навртката за заклучување **7** (Скица F).
- Користете хексагонален клуч од 3 mm **5** за да ја завртите завртката за следење за **13** 1/4 во насока на стрелките на часовникот или во насока спротивна на стрелките на часовникот (Скица F).
НАПОМЕНА: Вртењето на завртката за следење во насока на стрелките на часовникот (+) го поместува сечилото кон ролерот водич, свртувајќи ја завртката за следење спротивно од стрелките на часовникот (-), го одалечува сечилото од ролерот водич.
- Затегнете ја навртката за заклучување и затворете ја рачката за затегнување на сечилото и штитник на сечило. (Ќе биде потребно да се стартува пилата за да се набудува следењето.)
- Набљудувајте следење на сечило помеѓу стартувања и повторете ги чекорите од 1-4 колку што е потребно за да се постигне правилно следење на сечилото.

Сечила

Овој преносен бансек е поставен за употреба со ножеви дебели 0,5 mm, ширина 12,7 mm и долги 686 mm - 692 mm. **НЕ** употребувајте сечила дебели 0,64 mm.



ПРЕДУПРЕДУВАЊЕ: Употребата на кое било друго сечило или додаток може да биде опасна. **НЕ** употребувајте кој било друг вид додатоци со вашиот бансек. Ножевите што се користат на стационарни бансеци имаат различна дебелина. Не обидувајте се да ги користите на вашата преносна единица.

Селекција на сечило

Во принцип, прво разгледајте ја големината и обликот на работата и видот на материјалот што треба да се исече. Запомнете, за најефикасно сечење, треба да се користи најгрубо можно назабен нож во дадена апликација, бидејќи колку е погрубо назабен, толку побрзо сече. При изборот на соодветен број на заби на инч од сечилото на бансекот, најмалку два заби треба да ја допираат работната површина кога сечилото е потпрено на работното парче. Како по правило, за меките материјали обично се потребни грубо назабени сечила, додека за тврди материјали потребни се фино назабени сечила. Онаму каде што е важна помазната завршница, изберете една од пофино назабените сечила. Изберете го соодветното сечило за бансек во согласност со видот на материјалот, димензиите и бројот на заби. Видете во табелата **Опис на биметално сечило за бансек**.

Следната табела е наменета само како општ водич. Определете го видот на материјалот и димензијата на работното парче и изберете го најсоодветното сечило за бансек.

ИЗВЕСТУВАЊЕ: Никогаш не го користете бансекот за сечење смоласти материјали што се предмет на топење. Топењето на смолестиот материјал предизвикано од голема топлина генерирана при сечење може да предизвика сечилото на бансекот да се поврзе со материјалот, што може да резултира во преоптоварување и изгорување на моторот.

ОПИС НА БИМЕТАЛНО СЕЧИЛО ЗА БАНСЕК				
Дебелина на работно парче	Број на заби			
	24	18	14	14/18
3,2 mm и пониско	✓	✓		
3,2–6,4 mm			✓	✓

Прекинувач за варијабилна брзина (Скици А, Г)

Ослободете го прекинувачот за исклучување **1** со притискање на копче. Повлечете го прекинувачот за активирање за варијабилна брзина **2** за да го вклучите моторот. Прекинувачот-чкрапало за менлива брзина ќе ви овозможи дополнителна подвижност. Колку повеќе се притиска прекинувачот, толку е поголема брзината на пилата. Со ослободување на прекинувачот за активирање, моторот се исклучува. **Ослободување на прекинувачот за активирање автоматски го активира копчето за заклучување.**



ПРЕДУПРЕДУВАЊЕ: Ова алатка нема начин да го закочи прекинувачот во вклучена положба и тој никогаш не треба да се закочи во вклучена положба со други средства.

Контрола на променлива брзина (Скица Г)

Контролно тркало **3** се наоѓа во близина на прекинувачот на пилата. Брзината се зголемува кога тркалото се менува од поставка за мала брзина од 1 (150 m/min) во поставка за голема брзина од 5 (380 m/min).

LED Работна светилка (Скица А)



ПРЕТПАЗЛИВОСТ: Немојте да гледате во работното светло. Тоа може да доведе до сериозни повреди на очите.

Постои работно светло **17** сместено над сечилото. Работното светло се активира кога прекинувачот е притиснат и автоматски ќе се исклучи 20 секунди откако ќе се ослободи прекинувачот за активирање. Ако прекинувачот за исклучување останува притиснат, работното светло ќе остане вклучено.

НАПОМЕНА: Работната светилка ја осветлува непосредната работна површина и не е наменета да се употребува како батериска светилка.

УПОТРЕБА

Упатства за употреба



ПРЕДУПРЕДУВАЊЕ: Секогаш работете во согласност со упатствата за безбедна употреба и соодветните правила.



ПРЕДУПРЕДУВАЊЕ: За да го намалите ризикот од сериозни повреди, исклучете ја алатката и извадете го батерискиот пакет пред да вршите подесувања или пред да монтирате и отстранувате додатоци. Случајно активирање на алатката може да предизвика повреда.

Вметнување и отстранување на батерискиот пакет од алатката (Скица В)

НАПОМЕНА: Осигурајте вашиот батериски пакет **14** да биде целосно наполнет.

Инсталирање на батерискиот пакет во рачката на алатката

1. Порамнете го батерискиот пакет **14** со пругите во рачката на алатката (Скица В).
2. Лизнете го во рачката додека батерискиот пакет цврсто не се намести во алатката и обезбедете се да чуete како клика и се фиксира на своето место.

Отстранување на батерискиот пакет од алатката

1. Притиснете го копчето за ослободување **15** и цврсто повлечете го батерискиот пакет од рачката на алатката.
2. Вметнете го батерискиот пакет во полначот, како што е опишано во одделот за полнач од ова упатство.

Мерач на наполнетост на батериски пакети (Скица В)

Некои DEWALT батериски пакети вклучуваат мерач на наполнетост кој што се состои од три зелени LED светилки кои што го укажуваат нивото на напон кој преостанува во батерискиот пакет.

За активирање на мерачот на гориво **19**, притиснете и задржете го копчето на мерачот на гориво. Комбинација од трите зелени LED светилки ќе засвети и ќе го означи останатото ниво на напон. Кога нивото на напон на батеријата е под границата на употребливост, мерачот на наполнетост нема да засвети и батеријата ќе треба да се наполни.

НАПОМЕНА: Мерачот на наполнетост е само индикатор на преостанатиот напон во батерискиот пакет. Тој не укажува на функционалноста на алатката и тој може да покажува различни вредности зависно од компонентите на производот, температурата и примената.

Правилна положба на рацете (Скица Н)



ПРЕДУПРЕДУВАЊЕ: За да го намалите ризикот од сериозни повреди, **СЕКОГАШ** користете ја правилната положба на рацете како што е прикажано.

! **ПРЕДУПРЕДУВАЊЕ:** За да го намалите ризикот од сериозни повреди, **СЕКОГАШ** држете ја цврсто алатката очекувајќи ненадејна реакција.

Држете ја пилата цврсто со едната рака на главната рачка

4. Држете ја слободната рака подалеку од областа на сечилото и не дозволувајте пилата да падне врз стегнатиот или потпорен материјал или вашето тело кога сечењето е завршено.

Сечење (Скици А, Г, Н)

Погледнете во **Препорачани позиции за сечење** за препорачани позиции за сечење за различни материјали.

НАПОМЕНА: Изберете и користете сечило за бансек што е најсоодветно за материјалот што се сече. Видете во делот **Опис на биметално сечило за бансек.**

Овој преносен бансек може да се закачи со помош на куката за закачување (**10**, Скица Г). Закачете алатка на цевка менгеме или друга соодветна, стабилна структура.

! **ПРЕДУПРЕДУВАЊЕ:** Кога користите кука за закачување, проверете дали е безбедна и стабилна пред да ја ослободите. Пилата може да падне што ќе резултира со сериозни повреди на вас или другите.

! **ПРЕДУПРЕДУВАЊЕ:** Не користете ја куката за закачување како точка за прицврстување на ременот.

! **ПРЕДУПРЕДУВАЊЕ:** За да го намалите ризикот од повреда, користете само закачалка за да ја издржите тежината на алатот. Никога не потпирајте се на куката за закачување за ваша сопствена поддршка или за да ви помогне да ја одржувате рамнотежата.

! **ПРЕДУПРЕДУВАЊЕ:** Никога не се обидувајте да ја користите оваа алатка поставувајќи ја свртена наопаку на работна површина и да го носите материјалот кон алатката. Секогаш безбедно стегнете го предметот на обработка и донесете ја алатката кон предметот на обработка, безбедно држејќи ја алатката со двете раце како што е прикажано на скица Н.

1. Материјалот што треба да се исече мора да биде цврсто безбеден таму каде што е или стегнат во менгеме или друг уред за стегање.
2. Донесете ја работната сопирачка **6** во контакт со работното парче држејќи го сечилото без контакт со работното парче. Вклучете ја пилата.
3. Кога пилата ќе ја достигне посакуваната брзина на вртење, полека и нежно навалете го главниот дел од алатката за да го доведете сечилото на бансекот во контакт со работното парче. Не ставајте дополнителен притисок поголем од тежината на главното тело на алатката. Внимателно избегнувајте да го носите сечилото на бансекот одеднаш и силно во контакт со горната површина на работното парче. Ова ќе предизвика сериозно оштетување на сечилото на бансекот. За да добиете максимален век на траење на сечилото на

бансекот, осигурете се дека нема ненадејно влијание на почетокот на операцијата за сечење.

4. Правото сечење може да се постигне со одржување на сечилото бансекот усогласено нормално на материјалот. Било какво искривување или заглавување на сечилото ќе предизвика секот да излезе од линијата и ќе го намали животниот век на сечилото.

ИЗВЕСТУВАЊЕ: За време на сечењето, ако лентата се заклучи или заглави во материјалот на работното парче, веднаш ослободете го прекинувачот за да избегнете оштетување на сечилото и моторот на пилата.

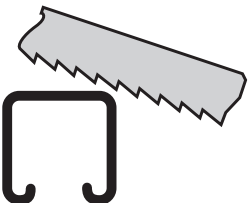
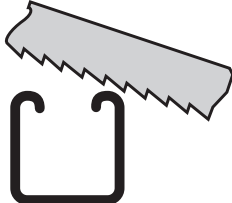
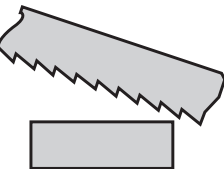
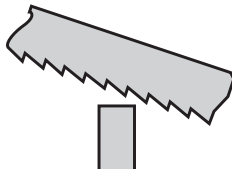
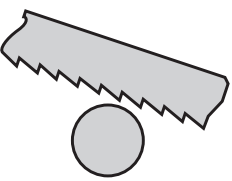
5. Сопствената тежина на алатката обезбедува најефикасен притисок на сечење надолу. Додадениот притисок на операторот го забавува сечилоо и го намалува животниот век на сечилото.
6. Треба да бидат поддржани крајните парчиња, кои би биле доволно тешки за да предизвикаат повреда кога ќе паднат, откако ќе ги отсечат. Се препорачуваат безбедносни чевли. Крајните парчиња може да бидат жешки и остри.

Совети за подобро сечење

Следниве препораки треба да се користат како водич (**Препорачани позиции за сечење**). Резултатите може да варираат во зависност од операторот и конкретниот материјал што се сече.

- Никога не извртувајте го сечилото на бансекот за време на операцијата за сечење.
- Никога не користете течности за ладење со преносни бансеци. Употребата на течности за ладење ќе предизвика натрупување на гумите и намалување на перформансите.
- Ако се појават прекумерни вибрации за време на сечењето, осигурете се дека материјалот што се сече е безбедно стегнат. Ако вибрациите продолжат, сменете го сечилото на бансекот.
- Секогаш чувајте најмалку 2-3 заби вклучени во сечењето.

Препорачани позиции за сечење

ДА	НЕ
	
ДА	НЕ
	
ДА	
	

ОДРЖУВАЊЕ

Вашата електрична алатка е направена да работи долго време со минимално одржување. Постојаното работење на задоволително ниво зависи од правилната грижа за алатката и редовното чистење.

! **ПРЕДУПРЕДУВАЊЕ:** За да го намалите ризикот од сериозни повреди, исклучете ја алатката и извадете го батерискиот пакет пред да вршите подесувања или пред да монтирате и отстранувате додатоци. Случајно активирање на алатката може да предизвика повреда.

Полначот и батерискиот пакет не се поправаат.



Подмачкување

На вашата електрична алатка не е потребно дополнително подмачкување.



Чистење

! **ПРЕДУПРЕДУВАЊЕ:** Издувајте ги нечистотијата и правта од главното кукиште со сув воздух кога нечистотијата ќе се собере околу отворите за влез на воздух. Носете квалитетна заштита за

очите и маска против прав кога ја извршувате оваа работа.

! **ПРЕДУПРЕДУВАЊЕ:** Никогаш не употребувајте растворувачи или други силни хемикалии за чистење на не-металните делови од алатката. Овие хемикалии можат да ги ослабнат материјалите што се употребени за изработка на овие делови. Употребувајте крпа што е навлажнета само со вода и благ сапун. Никогаш не дозволувајте било каква течност да навлезе во алатката; никогаш не потопувајте било кој дел од алатката во течност.

Изборни додатоци

! **ПРЕДУПРЕДУВАЊЕ:** Бидејќи додатоци освен оние кои се во понудата на DEWALT, не се тестирани со овој производ, употребата на таквите додатоци со оваа алатка може да биде опасна. За да го намалите ризикот од повреди, само DEWALT препорачани додатоци треба да се користат со овој производ.

Прашајте го продавачот за дополнителни информации во врска со употребата на соодветните додатоци.

Tool Connect™ Чип (Скица I)

! **ПРЕДУПРЕДУВАЊЕ:** За да го намалите ризикот од сериозни повреди, исклучете ја единицата и извадете го батерискиот пакет пред да вршите подесувања или пред да монтирате и отстранувате додатоци. Случајно стартирање на алатката може да предизвика повреда.

Вашата алатка е Tool Connect™ чип готова и има локација за инсталирање на Tool Connect™ чип.

Tool Connect™ Чип е изборна апликација за вашите паметни уреди (како што се вашите паметни телефони или таблети) кој го поврзува уредот со мобилната апликација за функција на менаџирање на инвентарот.

Погледнете во **Tool Connect™ Лист за инструкции на чип** за повеќе информации.

Инсталирање на Tool Connect™ чипот

- Отстранете ги потпорните завртки **24** кои го држат заштитниот капак на Tool Connect™ Чипот **23** во алатката.
- Извадете го заштитниот капак и вметнете го Tool Connect™ Чипот во празниот џеб **25**.
- Осигурајте се дека Tool Connect™ Чипот е порамнат со кукиштето. Осигурајте го со потпорните завтки.
- Погледнете во листот со инструкции за **Tool Connect™ Чип** за понатамошни инструкции.

Транспорт

! **ПРЕТпазливост:** Ненамерно стартување при транспорт!

- Секогаш транспортирајте ги вашите продукти со отстранети батерии!

- Транспортирајте ги алатката и батериите запакувани индивидуално.
- Следете ги информациите во одделот **Батериски пакети – Транспорт** во ова упатство.
- Проверете ги алатката и батериите за оштетување пред употреба и после транспорт.

Одложување



ПРЕТПАЗЛИВОСТ: Несакано оштетување предизвикано од расипани или батерии што протекуваат!

- Секогаш складирајте ги вашите производи со отстранети батерии!
- Складирајте ги алатката и батериите на колку што е можно поладно и посуво место.
- Следете ги информациите во одделот **Батериски пакети – Препораки за складирање** во ова упатство.
- Складирајте ја алатката и батериите на место каде тие не можат да се достапни на деца или неовластени лица.
- Проверете ги алатката и батериите за оштетување пред употреба по долги периоди на складирање.

Заштита на животната средина



Одвоено собирање. Производите и батериите означени со овој симбол не смеат да се исфрлаат со обичниот домашен отпад.

Производите и батериите содржат материјали коишто можат да бидат обновени или рециклирани, притоа намалувајќи ја побарувачката за сировини. Ве молиме рециклирајте ги електричните производи и батерии според локалните одредби. Повеќе информации се достапни на www.2helpU.com.

Обновлив батериски пакет

Овој долготраен батериски пакет мора да се дополнува кога ќе нема да може да обезбеди доволно сила за работи кои претходно биле лесно извршувани. На крајот на неговиот употребен век, ослободете се од него водејќи грижа за животната средина:

- Целосно истрошете го батерискиот пакет, а потоа извадете го од алатката.
- Литиум-јонските батерии се рециклираат. Однесете ги кај вашиот продавач или во локална станица за рециклирање. Собраните батериски пакети ќе бидат рециклирани или соодветно отстранети.

