

DEWALT®

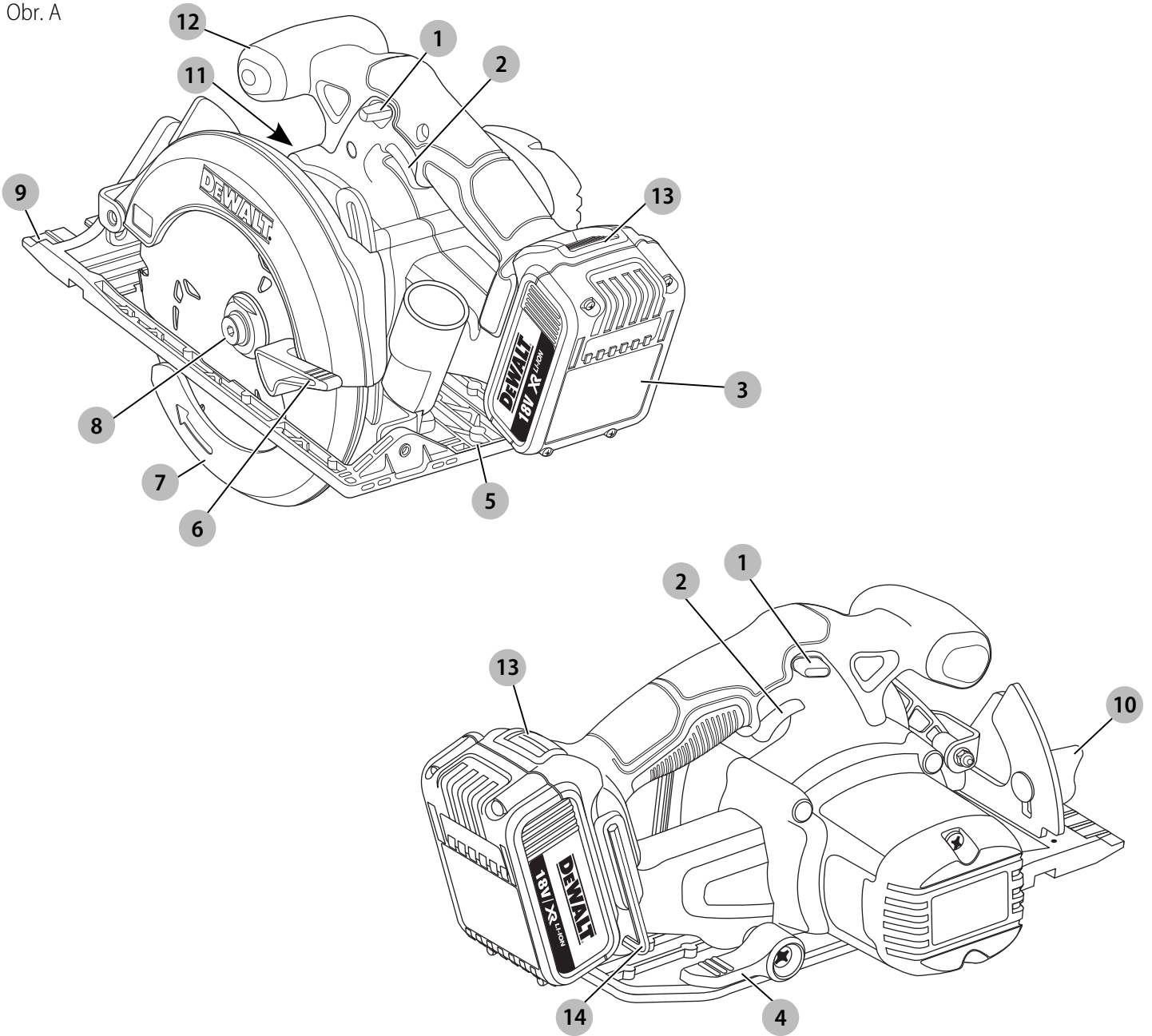
XR LI-ION

588777 - 26 CZ

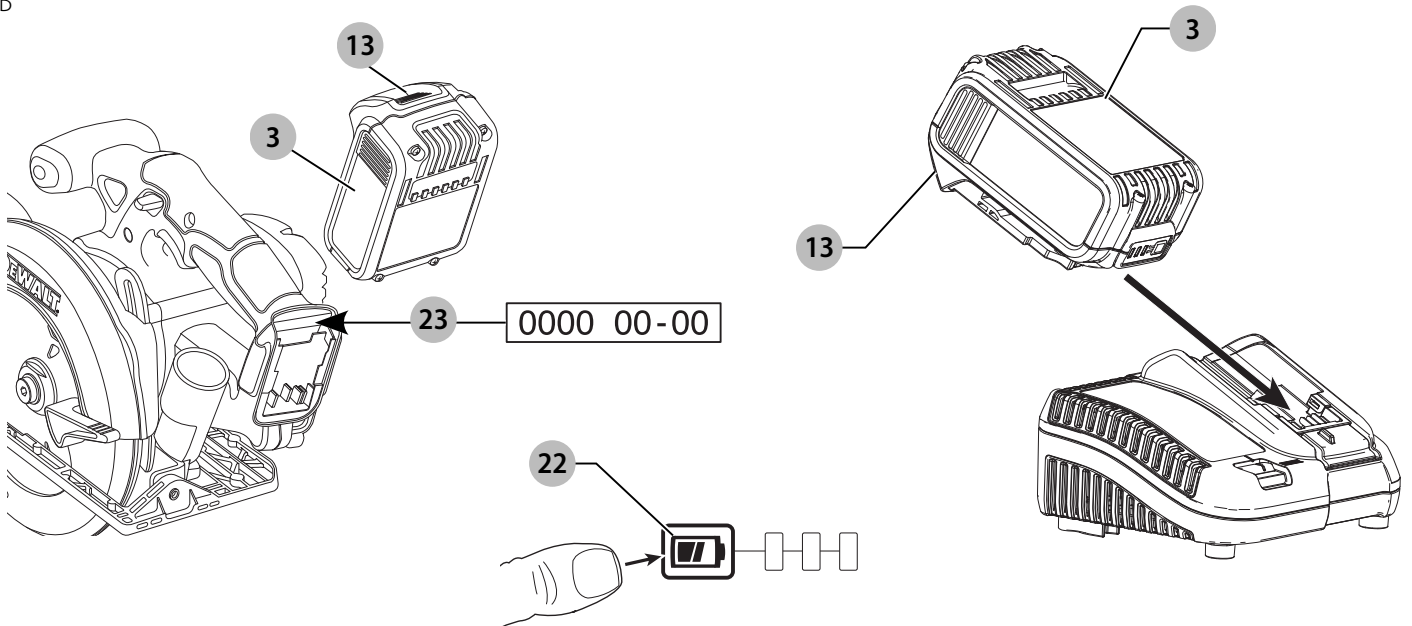
Přeloženo z původního návodu

DCS391

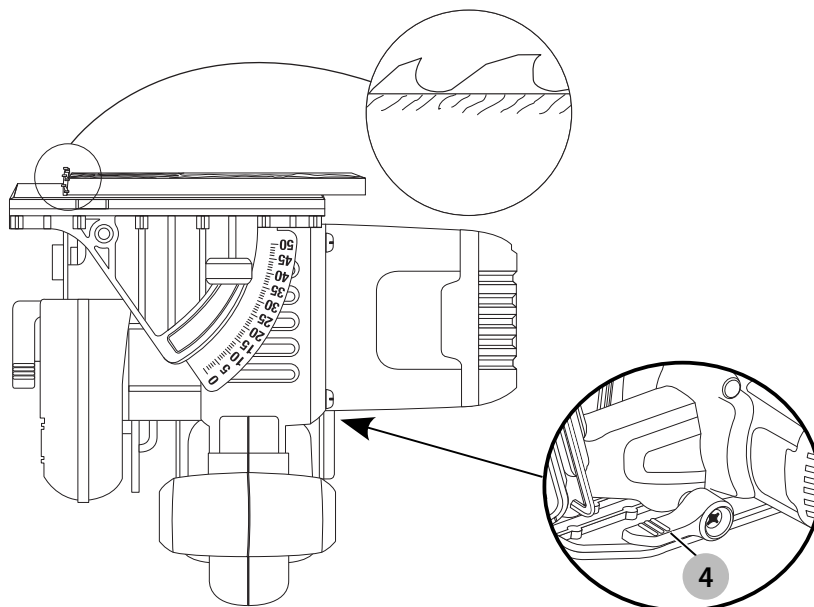
Obr. A



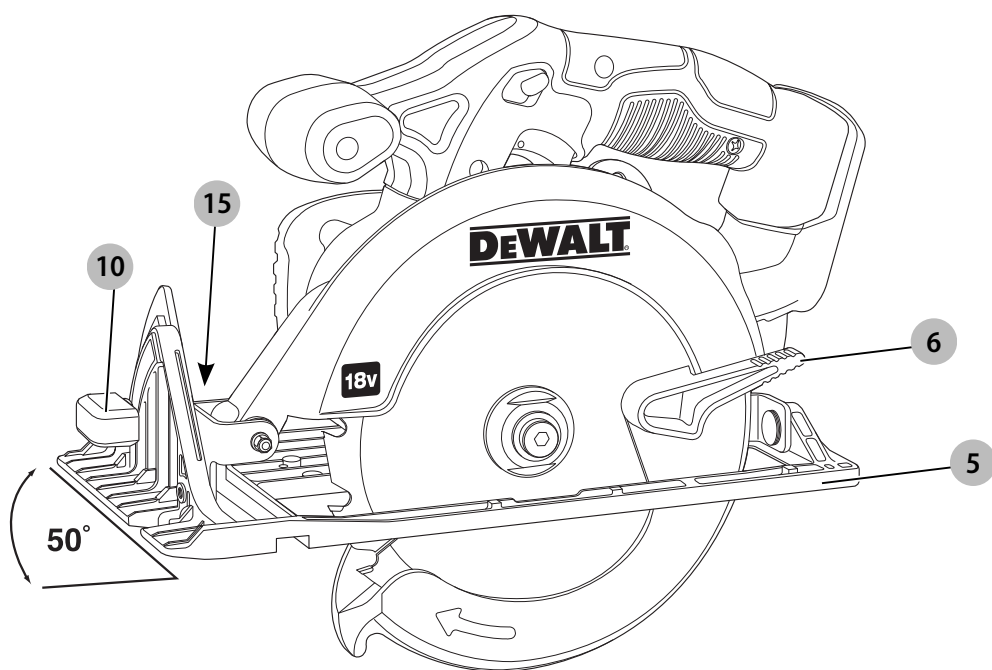
Obr. B



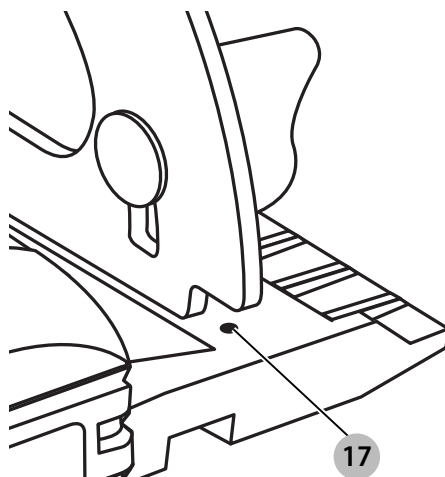
Obr. C



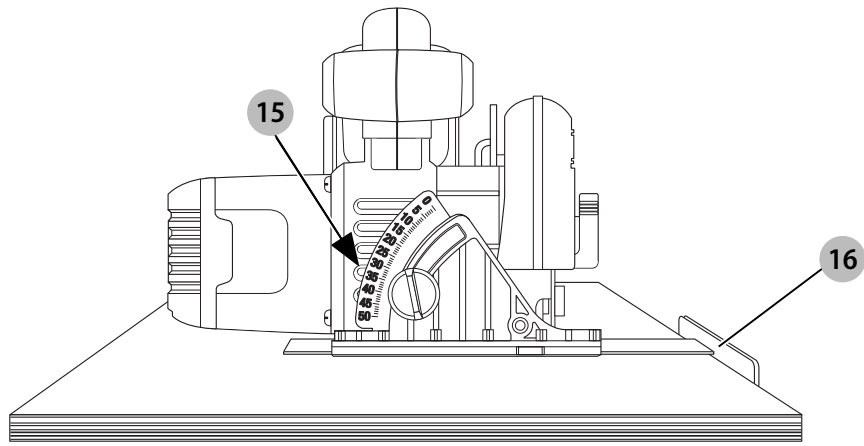
Obr. D



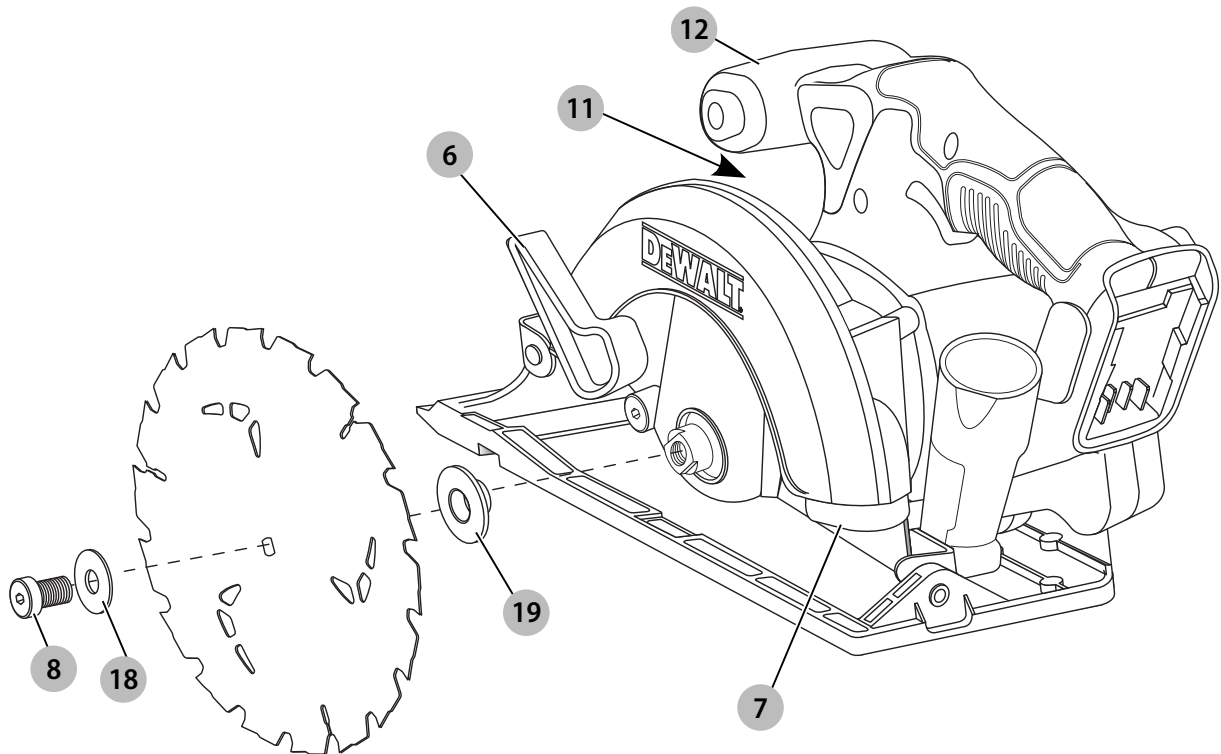
Obr. E



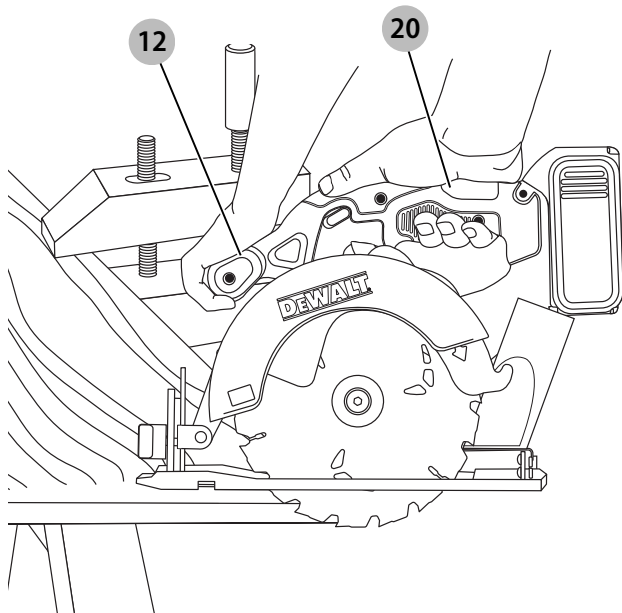
Obr. F



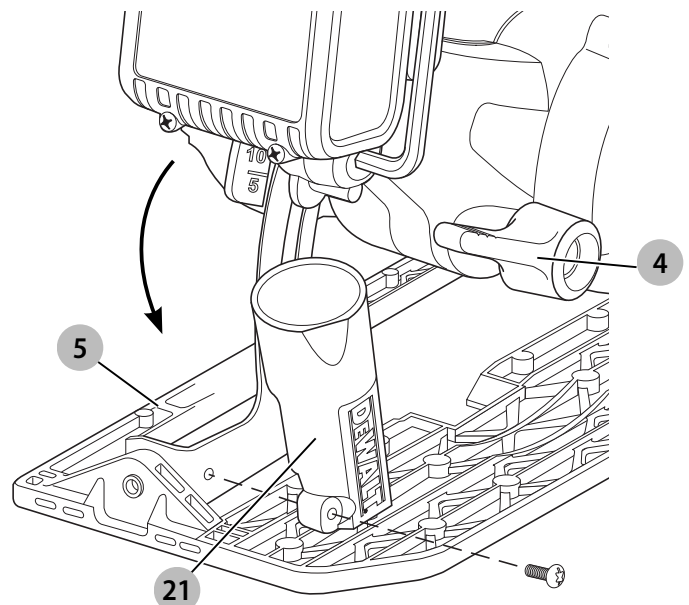
Obr. G



Obr. H



Obr. I



KOTOUČOVÁ PILA 165 mm 18 V NAPÁJENÁ BATERIÍ

DCS391

Blahopřejeme Vám!

Zvolili jste si nářadí značky DEWALT. Léta zkušeností, důkladný vývoj výrobků a inovace vytvořily ze společnosti DEWALT jednoho z nejspolehlivějších partnerů pro uživatele profesionálního elektrického nářadí.

Technické údaje

		DCS391	
		QW, XJ, GB	XE
Napájecí napětí	V _{DC}	18	18
Typ		11	11
Typ baterie		Li-Ion	Li-Ion
Maximální výkon	W	760	760
Otáčky naprázdno	min ⁻¹	5 150	5 150
Průměr pilového kotouče	mm	165	165
Maximální hloubka řezu	mm	55	55
Průměr upínacího otvoru	mm	20	16
Nastavení úhlu šikmého řezu		50°	50°
Hmotnost (bez baterie)	kg	2,9	2,9

Hodnoty týkající se hlučnosti a/nebo vibrací (prostorový vektorový součet) podle normy EN62841-2-5:

L _{PA} (hladina akustického tlaku)	dB(A)	91	91
L _{WA} (hladina akustického výkonu)	dB(A)	102	102
K (odchylka uvedené hodnoty týkající se hluku)	dB(A)	3	3
Hodnota vibrací a _{h,W} =	m/s ²	< 2,5	< 2,5
Odchylka K =	m/s ²	1,5	1,5

Hodnoty vibrací a hluku uvedené v tomto dokumentu byly měřeny podle normalizovaných požadavků, které jsou uvedeny v normě EN62841 a mohou být použity pro srovnání jednoho nářadí s ostatními. Tyto hodnoty mohou být použity pro předběžný odhad hluku a vibrací působících na obsluhu.

VAROVÁNÍ: Deklarované hodnoty hlučnosti a/nebo vibrací se vztahují na určené standardní použití tohoto nářadí. Je-li ovšem nářadí použito pro různé aplikace s rozmanitým příslušenstvím nebo je-li prováděna jeho nedostatečná údržba, hodnoty hlučnosti a/nebo vibrací mohou být odlišné. Tak se může během celkové pracovní doby doba působení na obsluhu značně prodloužit. Odhad míry působení hluku a/nebo vibrací na obsluhu musí počítat také s dobou, kdy je toto nářadí vypnuto, nebo kdy je v chodu naprázdno a aktuálně neprovádí žádnou práci. Během celkové pracovní doby se tak může doba působení na obsluhu značně zkrátit.

Zjistěte si další doplňková bezpečnostní opatření, která chrání obsluhu před účinkem hluku a/nebo vibrací, jako jsou: údržba nářadí a jeho příslušenství, udržování rukou v teple (týká se vibrací), organizace způsobů práce.

Prohlášení o shodě – EC

Směrnice pro strojní zařízení



Kotoučová pila napájená baterií DCS391

Společnost DEWALT tímto prohlašuje, že tyto výrobky popisované v části **Technické údaje** splňují požadavky následujících norem: 2006/42/EC, EN62841-1:2015, EN62841-2-5:2014.

Tyto výrobky splňují také požadavky směrnic 2014/30/EU a 2011/65/EU. Další informace vám poskytne zástupce společnosti DEWALT na následující adrese nebo na adresách, které jsou uvedeny na zadní straně tohoto návodu. Níže podepsaná osoba je odpovědná za sestavení technických údajů a provádí toto prohlášení v zastoupení společnosti DEWALT.

Markus Rompel
Ředitel technického oddělení, PTE-Europe
DEWALT, Richard-Klinger-Straße 11,
D-65510, Idstein, Germany
18. 7. 2019



VAROVÁNÍ: Z důvodu omezení rizika zranění si přečtěte tento návod k obsluze.

Definice: Bezpečnostní pokyny

Níže uvedené definice popisují stupeň závažnosti každého označení. Přečtěte si pozorně návod k obsluze a věnujte pozornost těmto symbolům.



NEBEZPEČÍ: Označuje bezprostředně hrozící rizikovou situaci, která, není-li jí zabráněno, **povede** k způsobení **vážného nebo smrtelného zranění**.



VAROVÁNÍ: Označuje potenciálně rizikovou situaci, která, není-li jí zabráněno, **může** vést k způsobení **vážného nebo smrtelného zranění**.



UPOZORNĚNÍ: Označuje potenciálně rizikovou situaci, která, není-li jí zabráněno, **může** vést k způsobení **lehkého nebo středně vážného zranění**.

Baterie				Nabíječky/Doby nabíjení (minuty)							
Kat. č.	V _{DC}	Ah	Hmotnost(kg)	DCB104	DCB107	DCB112	DCB113	DCB115	DCB118	DCB132	DCB119
DCB546	18/54	6,0/2,0	1,05	60	270	170	140	90	60	90	X
DCB547	18/54	9,0/3,0	1,46	75*	420	270	220	135*	75*	135*	X
DCB548	18/54	12,0/4,0	1,44	120	540	350	300	180	120	180	X
DCB181	18	1,5	0,35	22	70	45	35	22	22	22	45
DCB182	18	4,0	0,61	60/40**	185	120	100	60	60/40**	60	120
DCB183/B	18	2,0	0,40	30	90	60	50	30	30	30	60
DCB184/B	18	5,0	0,62	75/50**	240	150	120	75	75/50**	75	150
DCB185	18	1,3	0,35	22	60	40	30	22	22	22	X
DCB187	18	3,0	0,54	45	140	90	70	45	45	45	90
DCB189	18	4,0	0,54	60	185	120	100	60	60	60	120

*Datový kód 201811475B nebo pozdější

**Datový kód 201536 nebo pozdější

POZNÁMKA: Označuje postup **nesouvisející se způsobem zranění**, který, není-li mu zabráněno, může vést k **poškození zařízení**.



Upozorňuje na riziko úrazu elektrickým proudem.



Upozorňuje na riziko vzniku požáru.

VŠEOBECNÉ BEZPEČNOSTNÍ POKYNY PRO PRÁCI S ELEKTRICKÝM NÁŘADÍM



VAROVÁNÍ: *Prostudujte si všechny bezpečnostní výstrahy, pokyny, obrázky a technické údaje uvedené pro toto nářadí. Nedodržení všech níže uvedených pokynů může vést k úrazu elektrickým proudem, k požáru nebo k vážnému zranění.*

VEŠKERÁ BEZPEČNOSTNÍ VAROVÁNÍ A POKYNY USCHOVEJTE PRO DALŠÍ POUŽITÍ.

Termín „elektrické nářadí“ ve všech upozorněních odkazuje na vaše nářadí napájené ze sítě (je opatřeno napájecím kabelem) nebo nářadí napájené baterií (bez napájecího kabelu).

1) Bezpečnost v pracovním prostoru

- Pracovní prostor udržujte čistý a dobře osvětlený.** Přeplněný a neosvětlený pracovní prostor může vést k způsobení úrazů.
- Nepracujte s elektrickým nářadím ve výbušném prostředí, jako jsou například prostory s výskytem hořlavých kapalin, plynů nebo prašných látek.** V elektrickém nářadí dochází k jiskření, které může způsobit vznícení hořlavého prachu nebo výparů.
- Při práci s nářadím zajistěte bezpečnou vzdálenost děti a ostatních osob.** Rozptylování může způsobit ztrátu kontroly nad nářadím.

2) Elektrická bezpečnost

- Zástrčka napájecího kabelu nářadí musí odpovídat zásuvce. Zástrčku nikdy žádným způsobem neupravujte. Nepoužívejte u uzemněného elektrického nářadí žádné upravené zástrčky.**

Neupravované zástrčky a odpovídající zásuvky snižují riziko způsobení úrazu elektrickým proudem.

- Nedotýkejte se uzemněných povrchů, jako jsou například potrubí, radiátory, elektrické sporáky a chladničky.** Při uzemnění vašeho těla vzrůstá riziko úrazu elektrickým proudem.
 - Nevystavujte elektrické nářadí dešti nebo vlhkému prostředí.** Vnikne-li do elektrického nářadí voda, zvýší se riziko úrazu elektrickým proudem.
 - S napájecím kabelem zacházejte opatrně. Nikdy nepoužívejte napájecí kabel k přenášení nebo posouvání nářadí a netahejte za něj, chcete-li nářadí odpojit od elektrické sítě. Zabraňte kontaktu kabelu s mastnými, horkými a ostrými předměty nebo pohyblivými částmi.** Poškozený nebo zauzlený napájecí kabel zvyšuje riziko úrazu elektrickým proudem.
 - Při práci s nářadím venku používejte prodlužovací kabely určené pro venkovní použití.** Použití kabelu pro venkovní použití snižuje riziko úrazu elektrickým proudem.
 - Při práci s elektrickým nářadím ve vlhkém prostředí musí být v napájecím okruhu použit proudový chránič (RCD).** Použití proudového chrániče (RCD) snižuje riziko úrazu elektrickým proudem.
- #### 3) Bezpečnost osob
- Zůstaňte stále pozorní, sledujte, co provádíte a při práci s elektrickým nářadím pracujte s rozvahou. Nepracujte s elektrickým nářadím, jste-li unavení nebo jste-li pod vlivem drog, alkoholu nebo léků.** Chvilka nepozornosti při práci s elektrickým nářadím může vést k vážnému úrazu.
 - Používejte prvky osobní ochrany. Vždy používejte ochranu zraku.** Ochranné prostředky jako respirátor, neklouzavá pracovní obuv, přilba a chrániče sluchu, používané v příslušných podmínkách, snižují riziko poranění osob.
 - Zabraňte náhodnému spuštění. Před připojením zdroje napětí nebo před vložením baterie a před zvednutím nebo přenášením nářadí zkontrolujte, zda je spínač v poloze vypnuto. Přenášení elektrického**

nářadí s prstem na spínači nebo připojení nářadí k napájecímu zdroji, je-li spínač nářadí v poloze zapnuto, může způsobit úraz.

- d) **Před spuštěním nářadí se vždy ujistěte, zda nejsou v jeho blízkosti klíče nebo seřizovací přípravky.** Seřizovací klíče ponechané na nářadí mohou být zachyceny rotujícími částmi nářadí a mohou způsobit úraz.
- e) **Nepřekávejte sami sobě. Při práci vždy udržujte vhodný postoj a rovnováhu.** Tak je umožněna lepší ovladatelnost nářadí v neočekávaných situacích.
- f) **Vhodně se oblékejte. Nenoste volný oděv nebo šperky. Dbejte na to, aby se vaše vlasy a oděv nedostaly do kontaktu s pohyblivými částmi.** Volný oděv, šperky nebo dlouhé vlasy mohou být pohyblivými díly zachyceny.
- g) **Pokud jsou zařízení vybavena adaptérem pro připojení odsávacího zařízení, zajistěte jeho správné připojení a řádnou funkci.** Použití těchto zařízení může snížit nebezpečí týkající se prachu.
- h) **Nedovoľte, aby častým používáním nářadí došlo k familiárnosti, abyste se stali samolibými a abyste ignorovali zásady bezpečnosti.** Bezstarostnost může způsobit vážné zranění během zlomku sekundy.

4) Použití elektrického nářadí a jeho údržba

- a) **Nepřetěžujte elektrické nářadí. Používejte pro prováděnou práci správný typ nářadí.** Při použití správného typu nářadí bude práce provedena lépe a bezpečněji.
- b) **Pokud nelze spínač nářadí zapnout a vypnout, s nářadím nepracujte.** Každé elektrické nářadí s nefunkčním spínačem je nebezpečné a musí být opraveno.
- c) **Před seřizováním nářadí, před výměnou příslušenství, nebo pokud nářadí nepoužíváte, odpojte zástrčku napájecího kabelu od zásuvky nebo z nářadí vyjměte baterii, je-li vyjímatelná.** Tato preventivní bezpečnostní opatření snižují riziko náhodného spuštění nářadí.
- d) **Pokud nářadí nepoužíváte, uložte jej mimo dosah dětí a zabraňte tomu, aby bylo toto nářadí použito osobami, které nejsou seznámeny s jeho obsluhou nebo s tímto návodem.** Elektrické nářadí je v rukou nekvalifikované obsluhy nebezpečné.
- e) **Provádějte údržbu elektrického nářadí a příslušenství. Zkontrolujte vychýlení nebo zablokování pohyblivých částí, poškození jednotlivých dílů a jiné okolnosti, které mohou ovlivnit chod nářadí. Pokud je nářadí poškozeno, nechejte jej opravit.** Mnoho nehod bývá způsobeno zanedbanou údržbou nářadí.
- f) **Řezné nástroje udržujte ostré a čisté.** Řádně udržované řezné nástroje s ostrými řeznými břity jsou méně náchylné k zablokování a lépe se s nimi pracuje.
- g) **Elektrické nářadí, příslušenství, držáky nástrojů atd., používejte podle těchto pokynů a berte v úvahu podmínky pracovního prostředí a práci, kterou budete provádět.** Použití elektrického nářadí k jiným účelům, než k jakým je určeno, může být nebezpečné.

- h) **Udržujte rukojeti a všechny povrchy pro uchopení čisté a suché a dbejte na to, aby nebyly znečištěny olejem nebo mazivou.** Kluzké rukojeti a povrchy pro uchopení neumožňují bezpečnou manipulaci a ovladatelnost nářadí v neočekávaných situacích.

5) Použití nářadí napájeného baterií a jeho údržba

- a) **Nabíjejte pouze v nabíječce určené výrobcem.** Nabíječka vhodná pro jeden typ baterie může při vložení jiného nevhodného typu baterie způsobit požár.
- b) **Používejte výhradně baterie doporučené výrobcem nářadí.** Použití jiných typů baterií může způsobit vznik požáru nebo zranění.
- c) **Pokud baterii nepoužíváte, uložte ji mimo dosah kovových předmětů, jako jsou kancelářské sponky, mince, klíče, hřebíky, šroubky nebo jiné drobné kovové předměty, které mohou způsobit zkratování kontaktů baterie.** Zkratování kontaktů baterie může vést k způsobení popálenin nebo požáru.
- d) **V nevhodných podmínkách může z baterie unikat kapalina. Vyvarujte se kontaktu s touto kapalinou. Dojde-li k náhodnému kontaktu s touto kapalinou, zasažené místo omyjte vodou. Při zasažení očí potřísněné místo omyjte a vyhledejte lékařskou pomoc.** Unikající kapalina z baterie může způsobit podráždění pokožky nebo popáleniny.
- e) **Nepoužívejte baterii nebo nářadí, které je poškozeno nebo upraveno.** Poškozené nebo upravené baterie mohou vykazovat nepředvídatelné stavy, které mohou vést k požáru, výbuchu nebo zranění.
- f) **Nevystavujte baterii nebo nářadí ohni nebo působení vysokých teplot.** Působení ohně nebo teplot přesahujících 130 °C může vést k explozi.
- g) **Dodržujte všechny pokyny týkající se nabíjení a nenabíjejte baterii nebo nářadí mimo rozsah teplot, které jsou uvedeny v tomto návodu.** Nesprávné nabíjení nebo teploty mimo stanovený rozsah mohou poškodit baterii a mohou zvýšit riziko požáru.

6) Servis

- a) **Svěřte opravu vašeho elektrického nářadí pouze osobě s příslušnou kvalifikací, která bude používat výhradně originální náhradní díly.** Tím zajistíte bezpečný provoz nářadí.
- b) **Nikdy neprovádějte servis poškozených baterií.** Servis baterií může být prováděn pouze výrobcem nebo v autorizovaných servisech.

Bezpečnostní pokyny pro všechny pily

Postupy pro řezání

- a) **⚠ NEBEZPEČÍ: Nevkládejte ruce do prostoru řezu a nepřibližujte je ke kotouči. Druhou ruku položte na přídatnou rukojeť nebo na kryt motoru.** Je-li tato pila držena oběma rukama, nemůže dojít k jejich pořezání pilovým kotoučem.
- b) **Nesahejte pod obrobek.** Ochranný kryt vás nemůže chránit před pilovým kotoučem pod obrobkem.

- c) **Upravte hloubku řezu podle tloušťky obrobku.**
Při provádění řezu nesmí být pod obrobkem vidět celá výška ozubení pilového kotouče.
- d) **Nikdy nadržte obrobek v ruce a nepokládejte si jej přes nohu. Upněte si obrobek do stabilního svěráku.**
Správné upnutí a podepření obrobku je velmi důležité z hlediska minimalizace ohrožení obsluhy, zablokování kotouče nebo ztráty ovladatelnosti.
- e) **Při pracovních operacích, u kterých by mohlo dojít ke kontaktu pracovního nástroje se skrytými vodiči, držte elektrické nářadí vždy za izolované části.**
Kovové části, které se dostanou do kontaktu s „živým“ vodičem, způsobí, že neizolované kovové části elektrického nářadí budou také „živé“, což může obsluze způsobit úraz elektrickým proudem.
- f) **Při provádění podélných řezů vždy používejte pravítko nebo přímé hranové vodítko.** Tímto způsobem zvýšíte přesnost řezu a snížíte riziko zablokování pilového kotouče.
- g) **Vždy používejte pilové kotouče správné velikosti a tvaru upínacího otvoru (kruhový nebo hranatý).**
Kotouče s otvory, které neodpovídají montážnímu úchytu na pile, se budou otáčet excentricky, což způsobí ztrátu ovladatelnosti nářadí.
- h) **Nikdy nepoužívejte poškozené nebo nesprávné podložky a šrouby pilových kotoučů.** Podložky a upínací šrouby byly zkonstruovány přímo pro vaši pilu, což zaručuje její optimální výkon a bezpečnost jejího provozu.

Další bezpečnostní pokyny pro všechny pily

Příčiny zpětného rázu a příslušná varování

- Zpětný ráz je okamžitou reakcí na sevření, odskočení nebo vychýlení pilového kotouče, které způsobí neočekávané vyskočení kotoučové pily z obrobku směrem k obsluze.
- Dojde-li k sevření kotouče nebo k jeho zablokování v zářezu, kotouč se zasekne a reakce motoru odmrští kotoučovou pilu rychle zpět, směrem k obsluze.
- Dojde-li ke zkroucení kotouče nebo k jeho vychýlení v řezu, zuby na zadní části kotouče se mohou zarýt do horního povrchu dřeva, což způsobí vyhození kotouče ze zářezu a vyskočení kotoučové pily směrem k obsluze.

Zpětný ráz je výsledkem nesprávného použití pily nebo nesprávných pracovních postupů nebo provozních podmínek. Tomuto jevu můžete zabránit, budete-li dodržovat níže uvedené pokyny:

- a) **Držte pilu pevně oběma rukama a mějte ruce v takové poloze, abyste byli stále připraveni kompenzovat síly zpětného rázu. Postavte se na jednu nebo druhou stranu pilového kotouče, nikdy nestůjte v ose pilového kotouče.** Zpětný ráz může způsobit odskočení pily směrem dozadu, ale budete-li dodržovat uvedené pokyny, obsluha může síly zpětného rázu eliminovat.
- b) **Dojde-li z jakéhokoli důvodu k zablokování pilového kotouče nebo k přerušení řezu, uvolněte spouštěcí spínač a držte pilu bez pohybu v materiálu,**

dokud nedojde k úplnému zastavení pilového kotouče. Dokud je pilový kotouč v pohybu, nikdy se nepokoušejte vyjmout pilu z obrobku nebo ji táhnout zpět, protože by mohlo dojít k zpětnému rázu. Prozkoumejte příčiny blokování pilového kotouče a proveďte opatření, aby byly tyto příčiny odstraněny.

- c) **Zahajujete-li znovu řez v obrobku, srovnejte pilový kotouč v zářezu a zkontrolujte, zda se zuby pilového kotouče nedotýkají materiálu obrobku.** Dojde-li po spuštění pily k zaseknutí zubů pilového kotouče, může dojít k pohybu pily směrem nahoru nebo k zpětnému rázu.
- d) **Velké panely si vždy řádně podepřete, aby bylo minimalizováno riziko sevření pilového kotouče a riziko zpětného rázu. Velké panely mají tendenci se prohýbat působením vlastní hmotnosti.** Podpěry musí být umístěny pod panelem na obou stranách v blízkosti čáry řezu a v blízkosti okrajů panelu.
- e) **Nepoužívejte tupé nebo poškozené kotouče.** Tupé nebo nesprávně upnuté kotouče vytváří úzký řez, což způsobuje nadměrné tření, zasekávání kotouče a zpětné rázy.
- f) **Zajišťovací páky hloubky řezu a šikmých řezů musí být před zahájením řezu řádně utaženy a zajištěny.** Dojde-li při provádění řezu k posuvu, může dojít k zaseknutí pilového kotouče nebo k zpětnému rázu.
- g) **Provádíte-li zářezy a průřezy do stěn nebo do jiných materiálů, za které nevidíte, buďte velmi opatrní.** Vyčnívající kotouč může proříznout objekty, které mohou způsobit zpětný ráz.

Bezpečnostní pokyny pro pily s výkyvným ochranným krytem

- a) **Před každým použitím zkontrolujte, zda dochází k správnému uzavření spodního krytu. Nepohybuje-li se spodní kryt volně a nedochází-li k jeho okamžitému zavírání, pilu nepoužívejte. Nikdy žádným způsobem nepřipevňujte spodní kryt v otevřené poloze. Dojde-li k náhodnému pádu pily, může dojít k ohybu spodního krytu.** Zvedněte spodní kryt opatřený zatahovací rukojetí a ujistěte se, zda se volně pohybuje a zda se v žádném směru a při nastavení jakékoli hloubky řezu nedotýká pilového kotouče nebo jiné části pily.
- b) **Zkontrolujte funkci pružiny spodního krytu. Nepracuje-li kryt nebo pružina správně, musí být před zahájením práce provedena jejich oprava.** Pohyb spodního krytu může být pomalý v důsledku poškozených částí, usazenin a nahromaděných nečistot.
- c) **Spodní kryt může být ručně zasunut pouze u speciálních řezů, jako jsou „ponorné řezy“ a „kombinované řezy“.** Zvedněte spodní kryt pomocí rukojeti, a jakmile pilový kotouč vnikne do materiálu, musíte spodní kryt uvolnit. U všech ostatních typů řezů musí spodní kryt pracovat automaticky.
- d) **Vždy dbejte na to, aby před položením pily na pracovní stůl nebo na podlahu spodní kryt zakryl**

pilový kotouč. Nechráněný a dobíhající kotouč způsobí pohyb pily a přetížení materiálu nacházející se v dráze jeho pohybu. Pamatujte na to, že po uvolnění hlavního spínače chvíli trvá, než dojde k úplnému zastavení kotouče.

Doplňující bezpečnostní pokyny pro kotoučové pily

- **Používejte ochranu sluchu.** Nadměrná hlučnost může způsobit ztrátu sluchu.
- **Používejte masku proti prachu.** Dlouhodobé působení prachu může způsobit potíže s dýcháním a následné zdravotní problémy.
- **Nepoužívejte kotouče větších nebo menších průměrů, než je doporučeno. Parametry pilového kotouče jsou uvedeny v technických údajích.** Používejte pouze pilové kotouče specifikované v tomto návodu, které splňují požadavky normy EN 847-1.
- **Používejte pouze pilové kotouče s vyznačenými otáčkami, které jsou stejné nebo vyšší, než jsou otáčky uvedené na náradí.**
- **Zabraňte tomu, aby docházelo k přehřátí zubů pilového kotouče.**
- **Nikdy nepoužívejte řezací a rozbrušovací kotouče.**
- **Nepoužívejte příslušenství s vodním chlazením.**
- **Pro zajištění a upnutí obrobku k pracovnímu stolu používejte svorky nebo jiné vhodné prostředky.** Držení obrobku rukou nebo opření obrobku o část těla nezajistí jeho stabilitu a může vést k ztrátě kontroly.

Zbytková rizika

Při použití kotoučových pil vznikají následující rizika.

- Zranění způsobená kontaktem s rotujícími nebo horkými částmi náradí.

Přestože jsou dodržovány příslušné bezpečnostní předpisy a jsou používána bezpečnostní zařízení, určitá zbytková rizika nemohou být vyloučena. Tato rizika jsou následující:

- Poškození sluchu.
- Riziko přivření prstů při výměně příslušenství.
- Zdravotní rizika způsobená vdechováním prachu vznikajícího při práci se dřevem.

Nabíječky

Nabíječky DEWALT nemusí být žádným způsobem seřizovány a jsou zkonstruovány tak, aby byla zajištěna jejich co nejjednodušší obsluha.

Elektrická bezpečnost

Elektromotor je určen pouze pro jedno napájecí napětí. Vždy zkontrolujte, zda napájecí napětí baterie odpovídá napětí na výkonovém štítku. Také se ujistěte, zda napájecí napětí vaší nabíječky odpovídá napětí v síti.



Vaše nabíječka DEWALT je chráněna dvojitou izolací v souladu s normou EN60335. Proto není nutné použití uzemňovacího vodiče.

Je-li poškozen napájecí kabel, musí být vyměněn pouze výrobcem nebo v autorizovaném servisu DEWALT.

Výměna síťové zástrčky (pouze pro Velkou Británii a Irsko)

Budete-li instalovat novou zástrčku napájecího kabelu:

- Bezpečně zlikvidujte starou zástrčku.
- Připojte hnědý vodič k svorce pod napětím na nové zástrčce.
- Modrý vodič připojte k nulové svorce.



VAROVÁNÍ: Na zemnicí svorku nebude připojen žádný vodič.

Dodržujte montážní pokyny dodávané s kvalitními zástrčkami. Doporučená pojistka: 3 A.

Použití prodlužovacího kabelu

Pokud to není nezbytně nutné, prodlužovací kabel nepoužívejte. Používejte schválený prodlužovací kabel vhodný pro příkon vaší nabíječky (viz kapitola **Technické údaje**). Minimální průřez vodiče je 1 mm². Maximální délka je 30 m.

V případě použití navinovacího kabelu odvíňte vždy celou délku kabelu.

Důležité bezpečnostní pokyny pro všechny nabíječky

TYTO POKYNY USCHOVEJTE: Tento návod obsahuje důležité bezpečnostní a provozní pokyny pro kompatibilní nabíječky (viz **Technické údaje**).

- Před použitím nabíječky si přečtěte všechny pokyny a výstražná upozornění nacházející se na nabíječce, na baterii a na výrobku, který je touto baterií napájen.



VAROVÁNÍ: Nebezpečí úrazu elektrickým proudem. Dbejte na to, aby se do nabíječky nedostala žádná kapalina. Mohlo by dojít k úrazu elektrickým proudem.



VAROVÁNÍ: Doporučujeme vám používat proudový chránič s citlivostí minimálně 30 mA.



UPOZORNĚNÍ: Riziko popálení. Z důvodu omezení rizika způsobení zranění nabíjejte pouze baterie DEWALT, které jsou k nabíjení určeny. Jiné typy baterií mohou prasknout, což může vést k zranění osob nebo k hmotným škodám.



UPOZORNĚNÍ: Děti musí být pod dozorem, aby bylo zajištěno, že si s tímto zařízením nebudou hrát.

POZNÁMKA: V určitých podmínkách, kdy je nabíječka připojena k napájecímu napětí, může dojít ke zkratování nabíjecích kontaktů uvnitř nabíječky cizími předměty. Cizí vodivé předměty a materiály, jako jsou ocelová vlna (drátěnka), hliníkové fólie nebo jakékoli částky kovu, se nesmí dostat do vnitřního prostoru nabíječky. Není-li v úložném prostoru nabíječky umístěna žádná baterie, vždy odpojte napájecí kabel nabíječky od sítě. Dříve, než budete provádět čištění nabíječky, odpojte ji od sítě.

- **NEPOKOUŠEJTE SE nabíjet baterie pomocí jiné nabíječky, než je nabíječka uvedená v tomto návodu.** Nabíječka i baterie jsou specificky navrženy tak, aby mohly pracovat dohromady.
- **Tyto nabíječky nejsou určeny pro žádné jiné použití, než je nabíjení nabíjecích baterií DEWALT.** Jakékoli jiné

použití může vést k způsobení požáru nebo k úrazu elektrickým proudem.

- **Nevystavujte nabíječku působení deště nebo sněhu.**
- **Při odpojování nabíječky vždy odpojte zástrčku od zásuvky a netahejte za napájecí kabel.** Tímto způsobem zabráníte poškození zástrčky a napájecího kabelu.
- **Ujistěte se, zda je napájecí kabel veden tak, abyste po něm nešlapali, nezakopávali o něj a aby nedocházelo k jeho poškození nebo nadměrnému zatížení.**
- **Není-li to naprosto nutné, nepoužívejte prodlužovací kabel.** Použití nesprávného prodlužovacího kabelu by mohlo vést k způsobení požáru nebo k úrazu elektrickým proudem.
- **Nepokládejte na nabíječku žádné předměty a neumísťujte nabíječku na měkký povrch, na kterém by mohlo dojít k zablokování ventilačních drážek, což by způsobilo nadměrné zvýšení teploty uvnitř nabíječky.** Umístěte nabíječku na taková místa, která jsou mimo dosah zdrojů tepla. Odvod tepla z nabíječky je prováděn přes drážky v horní a spodní části krytu nabíječky.
- **Nepoužívejte nabíječku s poškozeným napájecím kabelem nebo s poškozenou zástrčkou – zajistěte okamžitou výměnu poškozených částí.**
- **Nepoužívejte nabíječku, došlo-li k prudkému nárazu do nabíječky, k jejímu pádu nebo k jejímu poškození jiným způsobem.** Opravu světe autorizovanému servisu.
- **Neprovádějte demontáž nabíječky. Je-li nutné provedení opravy nebo údržby, světe tento úkon autorizovanému servisu.** Nesprávně provedená opětovná montáž může vést k způsobení požáru nebo k úrazu elektrickým proudem.
- **Dojde-li k poškození napájecího kabelu, musí být ihned vyměněn výrobcem, autorizovaným servisem nebo jinou kvalifikovanou osobou, aby bylo zabráněno jakémukoli riziku.**
- **Před čištěním nabíječku vždy odpojte od elektrické sítě. Tímto způsobem omezíte riziko úrazu elektrickým proudem.** Vyjmutí baterie toto riziko nesníží.
- **NIKDY se nepokoušejte spojit dvě nabíječky dohromady.**
- **Nabíječka je určena pro použití se standardním napětím elektrické sítě 230 V. Nepokoušejte se nabíječku použít s jiným napájecím napětím.** Tato nabíječka není určena pro vozidla.







Nabíjení baterie (obr. B)

1. Před vložením baterie připojte nabíječku k odpovídající síťové zásuvce.
2. Vložte baterii **3** do nabíječky a ujistěte se, zda je baterie v nabíječce řádně usazena. Červený indikátor (nabíjení) začne opakovaně blikat, což bude indikovat zahájení procesu nabíjení.
3. Ukončení nabíjení bude indikováno trvalým rozsvícením červené kontrolky. Baterie je zcela nabita a může být okamžitě použita nebo může být ponechána v nabíječce. Chcete-li baterii z nabíječky vyjmout, stiskněte uvolňovací tlačítko **13** nacházející se na baterii.

POZNÁMKA: Z důvodu zajištění maximální výkonnosti a životnosti baterií Li-Ion tyto baterie před prvním použitím zcela nabijte.

Použití nabíječky

Stav nabití baterie je podrobně popsán v níže uvedené tabulce.

Indikátory nabíjení	
	Nabíjení 
	Zcela nabito 
	Prodleva zahřátá/studená baterie* 

*Červená kontrolka bude stále blikat, ale během tohoto procesu bude svítit také žlutá kontrolka. Jakmile baterie dosáhne odpovídající teploty, žlutá kontrolka zhasne a nabíječka zahájí nabíjení.

V kompatibilní nabíječce (nabíječkách) nebude vadná baterie nabíjena. Nabíječka bude indikovat vadnou baterii nerozsvícením kontrolky.

POZNÁMKA: To může také znamenat závadu v nabíječce.

Pokud nabíječka signalizuje závadu, předejte ji společně s baterií do autorizovaného servisu k otestování.

Prodleva zahřátá/studená baterie

Jakmile bude nabíječka detekovat příliš vysokou nebo příliš nízkou teplotu baterie, automaticky zahájí režim prodleva zahřátá/studená baterie a pozastaví nabíjení, dokud baterie nedosáhne odpovídající teploty. Potom nabíječka automaticky přejde do režimu nabíjení. Tato funkce maximálně prodlužuje provozní životnost baterie.

Studená baterie se nabíjí přibližně poloviční rychlostí než zahřátá baterie. Baterie se bude během celého nabíjecího procesu nabíjet pomalejší rychlostí a nevrátí se na maximální rychlost nabíjení ani v případě, je-li zahřátá.

Pro rychlé ochlazení baterie je nabíječka DCB118 vybavena vnitřním ventilátorem. Tento ventilátor se zapíná automaticky, jakmile musí být baterie ochlazena. Nikdy nepoužívejte tuto nabíječku, není-li v pořádku funkce ventilátoru nebo jsou-li zablokovány větrací drážky nabíječky. Dbejte na to, aby se dovnitř nabíječky nedostaly žádné cizí předměty.

Systém elektronické ochrany

Nářadí XR Li-Ion jsou vybavena systémem elektronické ochrany, která chrání baterii před přetížením, přehřátím a úplným vybitím.

Při aktivaci systému této elektronické ochrany se nářadí automaticky vypne. Dojde-li k této situaci, vložte baterii typu Li-Ion do nabíječky a nechte ji zcela nabít.

Montáž na stěnu

Tyto nabíječky jsou navrženy tak, aby mohly být namontovány na stěnu nebo aby mohly být položeny přímo na stůl nebo jinou pracovní plochu. Bude-li nabíječka namontována na stěnu, umístěte ji tak, aby byla v dosahu síťové zásuvky a mimo rohy nebo jiné překážky, které by mohly omezovat proudění vzduchu. Pro určení polohy montážních šroubů na stěně použijte jako šablonu zadní část nabíječky. Namontujte nabíječku bezpečně na stěnu pomocí šroubů do sádkokartonu (zakoupeny samostatně) s délkou nejméně 25,4 mm a s průměrem hlavy šroubu 7–9 mm. Zašroubuje je do dřeva do optimální hloubky tak, aby ze stěny vyčnívaly přibližně 5,5 mm.

Srovnejte otvory na zadní straně nabíječky s vyčnívajícími šrouby a zasuňte je do příslušných otvorů.

Pokyny pro čištění nabíječky



VAROVÁNÍ: Nebezpečí úrazu elektrickým proudem. Před čištěním nabíječku vždy odpojte od elektrické sítě. Nečistoty a maziva mohou být z povrchu nabíječky odstraněny pomocí hadříku nebo měkkého kartáče bez kovových štětin. Nepoužívejte vodu ani žádné čisticí prostředky. Nikdy nedovolte, aby se do náradí dostala jakákoliv kapalina. Nikdy neponořujte žádnou část náradí do kapaliny.

Baterie

Důležité bezpečnostní pokyny pro všechny baterie

Objednáváte-li náhradní baterii, nezapomeňte do objednávky doplnit katalogové číslo a napájecí napětí baterie.

Po dodání není baterie zcela nabitá. Před použitím nabíječky a baterie si nejdříve přečtěte níže uvedené bezpečnostní pokyny. Při nabíjení potom postupujte podle uvedených pokynů.

PŘEČTĚTE SI VŠECHNY POKYNY

- **Nenabíjejte a nepoužívejte baterie ve výbušném prostředí, jako jsou například prostory s výskytem hořlavých kapalin, plynů nebo prašných látek.** Vložení nebo vyjmutí baterie z nabíječky může způsobit jiskření a vznícení prachu nebo výparů.
- **Nikdy nevkládejte baterii do nabíječky násilím. Baterii nikdy žádným způsobem neopravujte, aby mohla být nabíjena v jiné nabíječce, protože by mohlo dojít k prasknutí jejího obalu a k následnému vážnému zranění.**
- Nabíjejte baterie pouze v nabíječkách DEWALT.
- **NESTRÍKEJTE** na baterie vodu a neponořujte je do vody nebo do jiných kapalin.
- **Neskladujte a nepoužívejte náradí a baterie na místech, kde může teplota dosáhnout nebo přesáhnout 40 °C (jako jsou venkovní boudy nebo plechové stavby v letním období).**
- **Nespalujte baterie, i když jsou vážně poškozeny nebo zcela opotřebené.** Baterie může v ohni explodovat. Při spalování baterie typu Li-Ion dochází k vytváření toxických výparů a látek.
- **Dojde-li ke kontaktu obsahu baterie s pokožkou, okamžitě zasažené místo opláchněte mýdlem a vodou.** Dostane-li se vám kapalina z baterie do očí, vyplachujte otevřené oči vodou zhruba 15 minut nebo po takovou dobu, dokud podráždění neustane. Je-li nutné lékařské ošetření, elektrolytem baterie je směs tekutých organických uhličitánů a solí lithia.
- **Obsah otevřených článků baterie může způsobit potíže s dýcháním.** Zajistěte přísun čerstvého vzduchu. Jestliže potíže stále přetrvávají, vyhledejte lékařské ošetření.



VAROVÁNÍ: Riziko popálení. Kapalina z baterie se může vznítit, dojde-li k jejímu kontaktu s plamenem nebo se zdrojem jiskření.



VAROVÁNÍ: Nikdy se nepokoušejte baterii z jakéhokoli důvodu rozebírat. Je-li obal baterie prasklý nebo poškozený, nevkládejte baterii do nabíječky. Zabraňte pádu, rozdrčení nebo poškození baterie. Nepoužívejte baterie nebo nabíječky, u kterých došlo k nárazu, pádu nebo jinému poškození (například propíchnutí hřebíkem, zásah kladivem, rozšlápnutí). Mohlo by dojít k úrazu elektrickým proudem. Poškozená baterie by měla být vrácena do autorizovaného servisu, kde bude zajištěna její recyklace.



VAROVÁNÍ: Nebezpečí vzniku požáru. Neskladujte ani nepřenášejte baterie tak, aby mohlo dojít ke zkratu kontaktů kovovými předměty. Nevkládejte baterie například do zástěr, kapes, beden na náradí, zásuvek stolů atd., kde mohou být hřebíky, šrouby, klíče atd.



UPOZORNĚNÍ: Není-li náradí používáno, při odkládání postavte náradí na stabilní povrch tak, aby nemohlo dojít k jeho pádu. Některá náradí s velkou baterií budou stát na baterii ve svislé poloze, ale může dojít k jejich snadnému převrhnutí.

Přeprava



VAROVÁNÍ: Nebezpečí vzniku požáru. Při přepravě baterií může případně dojít k způsobení požáru, pokud se kontakty baterie dostanou náhodně do styku s vodivými materiály. Při přepravě baterie se ujistěte, zda jsou kontakty baterie řádně chráněny a dobře izolovány od materiálů, se kterými by se mohly dostat do kontaktu a které by mohly způsobit zkrat.

POZNÁMKA: Baterie Li-Ion nesmí být vkládány do kontrolovaných zavazadel.

Baterie DEWALT splňují požadavky všech platných předpisů pro přepravu, které jsou předepsány v průmyslových a právních normách, které zahrnují doporučení OSN pro přepravu nebezpečného zboží – Předpisy asociace pro mezinárodní leteckou dopravu nebezpečného zboží (IATA), Mezinárodní předpisy pro námořní přepravu nebezpečného zboží (IMDG) a Evropská dohoda týkající se mezinárodní silniční přepravy nebezpečného zboží (ADR). Články a baterie Li-Ion byly testovány podle požadavků části 38.3, která je uvedena v příručce testů a kritérií dokumentu Doporučení OSN pro přepravu nebezpečného zboží.

Ve většině případů bude přeprava baterií DEWALT vyjmuta z klasifikace plně regulovaná přeprava nebezpečného materiálu třídy 9. V zásadě platí, že pouze zásilky obsahující baterie typu Li-Ion s energetickým výkonem větším než 100 watthodin (Wh) budou vyžadovat dopravu jako zcela regulované zboží třídy 9. Na všech bateriích typu Li-Ion je na obalu uveden energetický výkon ve watthodinách. Navíc, vzhledem k složitosti regulace, DEWALT nedoporučuje leteckou přepravu samotných baterií typu Li-Ion bez ohledu na jejich výkon ve watthodinách. Zásilky náradí s bateriemi (combo sady) mohou být přepravovány leteckou dopravou, pokud jejich výkon ve watthodinách není větší než 100 Wh.

Bez ohledu na to, zda je zásilka považována za zásilku s výjimkou nebo plně regulovanou zásilku, povinností dopravce je postupovat podle nejnovějších předpisů týkajících se balení, označování a vyžadované dokumentace.

Informace uvedené v této části příručky jsou uvedeny v dobré víře a jsou považovány za přesné v době vytvoření tohoto dokumentu. Na tyto informace se ovšem nevztahuje žádná záruka, výslovná nebo předpokládaná. Je povinností kupujícího zajistit, aby jeho činnosti splňovaly požadavky platných předpisů.

Přeprava baterií typu FLEXVOLT™

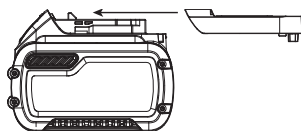
Baterie DEWALT FLEXVOLT™ má dva režimy:

Použití a Přeprava.

Režim Použití: Je-li baterie FLEXVOLT™ postavena samostatně nebo je-li vložena do nářadí řady DEWALT 18 V, bude pracovat jako baterie s napájecím napětím 18 V. Je-li baterie FLEXVOLT™ vložena do výrobku s napájecím napětím 54 V nebo 108 V (dvě baterie 54 V), bude pracovat jako baterie s napájecím napětím 54 V.

Režim Přeprava: Je-li na baterii typu FLEXVOLT™ nasazena krytka, baterie je v přepravním režimu. Uchovejte tuto krytku pro účely přepravy baterie.

Je-li tato baterie v režimu Přeprava, propojení článků je na baterii elektricky rozpojeno, čímž vzniknou 3 baterie s nižším výkonem ve watthodinách (Wh) ve srovnání s 1 baterií s vyšším výkonem ve watthodinách. Tento vyšší počet 3 baterií s nižším výkonem ve watthodinách umožňuje vyjmutí této baterie z určitých přepravních předpisů, které jsou určeny pro baterie s větším výkonem ve watthodinách.



Například režim Přeprava udává výkon 3 x 36 Wh, což znamená 3 baterie, které mají každá výkon 36 watthodin. Režim Použití udává výkon 108 watthodin (1 samotná baterie).

Příklad nálepky s označením Použití a Přeprava



Doporučení pro uložení

1. Nejvhodnější místo pro skladování je v chladu a suchu, mimo dosah přímého slunečního záření a nadměrného tepla či chladu. Z důvodu zachování optimálního výkonu a provozní životnosti skladujte nepoužívané baterie při pokojové teplotě.
2. Skladujete-li baterie delší dobu, s ohledem na dosažení optimálních výsledků je doporučeno uložit tyto baterie zcela nabitě na suchém a chladném místě mimo nabíječku.

POZNÁMKA: Baterie nesmí být skladovány, jsou-li zcela vybité. Před použitím musí být baterie zcela nabitá.

Štítky na nabíječe a na baterii

Mimo piktogramů uvedených v tomto návodu jsou nálepky na nabíječe a na baterii opatřeny následujícími piktogramy:



Před použitím si přečtěte návod k obsluze.



Doba nabíjení je uvedena v části **Technické údaje**.



Nepokoušejte se kontakty propojovat vodivými předměty.



Nenabíjejte poškozené baterie.



Zabraňte styku s vodou.



Poškozené kabely ihned vyměňte.



Nabíjejte pouze v rozmezí teplot od 4 °C do 40 °C.



Není určeno pro venkovní použití.



Provádějte likvidaci baterie s ohledem na životní prostředí.

LI-ION



Nabíjejte baterie DEWALT pouze v určených nabíječkách DEWALT. Budou-li v nabíječkách DEWALT nabíjeny jiné baterie než baterie DEWALT, může dojít k jejich prasknutí nebo k vzniku jiných nebezpečných situací.



Baterie nespalujte.



Režim POUŽITÍ (bez přepravní krytky). Příklad: Udávaný výkon 108 Wh (1 baterie s výkonem 108 Wh).



Režim PŘEPRAVA (s použitou přepravní krytkou). Příklad: Udávaný výkon 3 x 36 Wh (3 baterie s výkonem 36 Wh).

Typ baterie

Model DCS391 pracuje s baterií 18 V XR Li-Ion.

Mohou být použity následující baterie: DCB181, DCB182, DCB183, DCB183B, DCB184, DCB184B, DCB185, DCB187, DCB189, DCB546, DCB547, DCB548. Další informace najdete v části **Technické údaje**.

Obsah balení

Balení obsahuje:

- 1 Kotoučovou pilu napájenou baterií
- 1 Pilový kotouč s 24 zuby
- 1 Šestihranný klíč
- 1 Vodítko podélných řezů
- 1 Plastový sáček (QW, XJ, GB):
 - 1 Port pro odsávání prachu
 - 1 Šroub M4 x 18

- 2 Baterie Li-Ion (modely L2, M2)
- 1 Kufř (modely L2, M2)
- 1 Nabíječku (modely L2, M2)
- 1 Návod k použití

POZNÁMKA: U modelů řady N nejsou dodávány baterie, nabíječky a kufř. U modelů řady NT nejsou dodávány baterie ani nabíječky. Modely B jsou dodávány s bateriemi Bluetooth®.

POZNÁMKA: Slovní označení a loga Bluetooth® jsou registrované ochranné známky vlastněné společností Bluetooth®, SIG, Inc. a každé použití těchto značek společností DEWALT probíhá na základě licence. Ostatní ochranné známky a obchodní názvy jsou majetkem jejich příslušných vlastníků.

- Zkontrolujte, zda během přepravy nedošlo k poškození nářadí, jeho částí nebo příslušenství.
- Před použitím věnujte dostatek času pečlivému prostudování a pochopení tohoto návodu.

Štítky na nářadí

Na tomto nářadí jsou následující piktogramy:



Před použitím si přečtěte návod k obsluze.



Používejte ochranu sluchu.



Používejte ochranu zraku.

Umístění datového kódu (obr. B)

Datový kód **23**, který obsahuje také rok výroby, je vytištěn na portu pro baterii.

Příklad:

2019 XX XX

Rok výroby

Popis (obr. A, D, F)



VAROVÁNÍ: Nikdy neprovádějte žádné úpravy elektrického nářadí ani jeho součástí. Mohlo by dojít k poškození nebo k zranění.

- 1 Blokovací tlačítko spouštěcího spínače
- 2 Spouštěcí spínač
- 3 Baterie
- 4 Páka pro nastavení hloubky
- 5 Patka
- 6 Páčka zasunutí spodního ochranného krytu
- 7 Spodní kryt pilového kotouče
- 8 Upínací šroub pilového kotouče
- 9 Indikátor čáry řezu
- 10 Ovladač nastavení šikmého řezu
- 11 Zajišťovací tlačítko pilového kotouče
- 12 Přídatná rukojeť
- 13 Uvolňovací tlačítko baterie
- 14 Šestihranný klíč
- 15 Upínací šroub vodítka podélných řezů
- 16 Vodítka podélných řezů

Použití výrobku

Vaše kotoučová pila DCS391 napájená baterií je určena pro profesionální řezání dřeva.

NEPOUŽÍVEJTE ve vlhkém prostředí nebo na místech s výskytem hořlavých kapalin nebo plynů.

Tyto výkonné kotoučové pily jsou elektrická nářadí pro profesionální použití.

ZABRAŇTE dětem, aby se s tímto nářadím dostaly do kontaktu. Používají-li toto nářadí nezkušené osoby, musí být zajištěn odborný dozor.

- **Malé děti a nezkušené osoby.** Toto zařízení není určeno pro použití nedospělými nebo nezkušenými osobami bez dozoru.
- Tento výrobek není určen k použití osobami (včetně dětí) se sníženými fyzickými, smyslovými nebo duševními schopnostmi, s nedostatkem zkušeností a znalostí, pokud těmto osobám nebyl stanoven dohled osobou odpovědnou za jejich bezpečnost. Děti nesmí být nikdy ponechány s tímto výrobkem bez dozoru.

SESTAVENÍ A NASTAVENÍ



VAROVÁNÍ: Z důvodu snížení rizika způsobení vážného zranění před prováděním jakéhokoli seřízení nebo před montáží a demontáží příslušenství nebo přídatných zařízení nářadí vždy vypněte a vyjměte z něj baterii. Náhodné spuštění může způsobit úraz.



VAROVÁNÍ: Používejte pouze baterie a nabíječky DEWALT.

Vkládání baterie do nářadí a její vyjímání (obr. B)

POZNÁMKA: Ujistěte se, zda je baterie **3** zcela nabita.

Vložení baterie do rukojeti nářadí

1. Srovnajte baterii **3** s drážkami uvnitř rukojeti nářadí (obr. B).
2. Nasuňte baterii do rukojeti nářadí tak, aby byla řádně usazena a ujistěte se, zda uslyšíte zvuk jejího zajištění.

Vyjmutí baterie z nářadí

1. Stiskněte uvolňovací tlačítko baterie **13** a vytáhněte baterii rázně z rukojeti nářadí.
2. Vložte baterii do nabíječky podle pokynů, které jsou uvedeny v části tohoto návodu popisující nabíječku.

Baterie s ukazatelem stavu nabití (obr. B)

Některé baterie DEWALT jsou vybaveny ukazatelem nabití, který se skládá ze tří zelených LED diod, které indikují úroveň stavu nabití baterie.

Chcete-li ukazatel aktivovat, stiskněte a držte tlačítko ukazatele **22**. Svítící kombinace těchto tří zelených LED indikátorů určuje úroveň nabití baterie. Je-li úroveň nabití baterie nižší než požadovaná limitní hodnota pro použití, ukazatel nebude svítit a baterie musí být nabita.

POZNÁMKA: Tento ukazatel slouží pouze jako indikátor stavu nabití baterie. Ukazatel neindikuje funkčnost nářadí a jeho funkce se může měnit na základě komponentů výrobku, teploty a způsobu práce koncového uživatele.

Spouštěcí spínač (obr. A)



VAROVÁNÍ: Toto nářadí není vybaveno žádným zařízením pro zajištění spouštěcího spínače v poloze ZAPNUTO, a tento spínač nesmí být nikdy zajištěn v poloze ZAPNUTO.

Uvolněte blokovací tlačítko spouštěcího spínače ❶ stisknutím tlačítka, jako na uvedeném obrázku. Stiskněte spouštěcí spínač ❷, aby došlo k spuštění motoru. Uvolnění spouštěcího spínače způsobí vypnutí motoru.

Nastavení hloubky řezu (obr. A, C)

1. Povolte páku nastavení hloubky řezu ❹.
2. Nastavte patku ❺ tak, abyste docílili správné hloubky řezu.
3. Utáhněte páku nastavení hloubky řezu ❹.
4. Chcete-li dosáhnout optimálních výsledků, nechejte pilový kotouč vyčnívat z obrobku asi o 3 mm (viz detail na obr. C).

Nastavení šikmých řezů (obr. D)

Úhel šikmého řezu může být nastaven v rozsahu 0° až 50°.

1. Povolte upínací šroub nastavení šikmého řezu ❿.
2. Nastavte úhel šikmého řezu nakláněním patky pily ❺, dokud značka na měřítku neukazuje požadovaný úhel.
3. Utáhněte upínací šroub nastavení šikmého řezu ❿.

Nastavení patky pro řezy v úhlu 90° (obr. D, E)

1. Nastavte pilu na 0° šikmý řez.
2. Zasuňte spodní ochranný kryt pomocí páky ❻ a položte pilu na stranu kotouče.
3. Povolte upínací šroub nastavení šikmého řezu ❿.
4. Chcete-li nastavit úhel 90°, umístěte mezi kotouč a základnu úhelník.
5. Otáčejte kalibračním šroubem ⓫, dokud se patka pily nezastaví v požadovaném úhlu.
6. Zkontrolujte přesnost nastavení kontrolou kolmosti aktuálního řezu na kousku odpadového materiálu.

Instalace a použití vodítka podélných řezů (obr. F)

Podélné řezy jsou prováděny při řezání širších desek na úzké desky. Řezání probíhá v podélném směru vzhledem k vláknům. Ruční vedení pily je při tomto typu řezání obtížnější, a proto je doporučeno použití vodítka podélných řezů.



VAROVÁNÍ: Před použitím jakéhokoli příslušenství si z důvodu zajištění vlastní bezpečnosti přečtěte návod k použití. Nebudou-li splněny tyto požadavky, může dojít k zranění osob a k vážnému poškození pily a jejího příslušenství. Při opravách tohoto nářadí používejte pouze shodné náhradní díly.

Sestavení

1. Povolte upínací šroub vodítka podélných řezů ⓫.
2. Vložte vodítko podélných řezů ⓫ jako na uvedeném obr. F.
3. Utáhněte řádně upínací šroub vodítka podélných řezů ⓫.

Používejte dodané vodítko podélných řezů pouze s kotoučovou pilou DCS391. Použití tohoto vodítka podélných řezů s jinými pilami může zvýšit riziko zpětného rázu a způsobení zranění. Před prováděním řezu se ujistěte, zda je vodítko podélných řezů řádně upevněno k nářadí.

Po instalaci vodítka podélných řezů na tuto pilu nebo po přemístění tohoto vodítka při provádění změny šířky podélného řezu zkontrolujte před spuštěním pily správnou funkci spodního krytu a proveďte řez, abyste se ujistili, zda nemá toto vodítko vliv na správnou funkci ochranného krytu.

Výměna pilového kotouče (obr. G)

1. Stiskněte zajišťovací tlačítko pilového kotouče ⓫ a vyšroubujte upínací šroub pilového kotouče ❸ otáčením ve směru pohybu hodinových ručiček pomocí šestihranného klíče dodávaného s tímto nářadím.
2. Zasuňte spodní ochranný kryt ⓫ pomocí páky ❻ a vyměňte pilový kotouč. Nasadte zpět do správné polohy podložky ⓫ a ⓫.
3. Zkontrolujte směr otáčení kotouče.
4. Zašroubujte rukou upínací šroub pilového kotouče ❸, aby došlo k zajištění polohy podložky. Otáčejte proti směru pohybu hodinových ručiček.
5. Stiskněte zajišťovací tlačítko pilového kotouče ⓫ a otáčejte hřídelem, dokud se pilový kotouč nepřestane otáčet.
6. Utáhněte upínací šroub pilového kotouče řádně šestihranným klíčem.

Pilové kotouče



VAROVÁNÍ: Z důvodu minimalizace rizika poranění zraku vždy používejte ochranu zraku. Karbidy jsou tvrdé, ale křehké materiály. Cizí předměty v obrobcích, jako jsou dráty nebo hřebíky, mohou způsobit prasknutí nebo ulomení špiček zubů. Používejte tuto pilu pouze se správně upevněnými ochrannými kryty. Vždy proveďte bezpečnou montáž pilového kotouče tak, aby se otáčel ve správném směru a vždy používejte čisté a ostré pilové kotouče.



VAROVÁNÍ: Neřežte touto pilou železné kovy (ocel), zdivo, sklo, obkladové zdivo, cementové desky nebo obklady.

Nepoužívejte brusné nebo řezné kotouče. Tupý pilový kotouč bude způsobovat neúčinné řezání, přetížení motoru pily, nadměrné štípání řezaného materiálu a vyšší riziko zpětného rázu.

Máte-li jakékoli dotazy týkající se pilových kotoučů, kontaktujte prosím nejbližší autorizovaný servis na adrese, která je uvedena na zadní straně tohoto návodu.

Před použitím

- Ujistěte se, zda je baterie (zcela) nabitá.
- Ujistěte se, zda byly správně namontovány ochranné kryty. Ochranný kryt pilového kotouče musí být v zavřené poloze.
- Ujistěte se, zda se pilový kotouč otáčí ve směru šipky na pilovém kotouči.
- Nepoužívejte nadměrně opotřebované pilové kotouče.

POUŽITÍ

Pokyny pro použití

VAROVÁNÍ: Vždy dodržujte bezpečnostní pokyny a platné předpisy.

VAROVÁNÍ: Z důvodu snížení rizika způsobení vážného zranění před prováděním jakéhokoli seřízení nebo před montáží a demontáží příslušenství nebo přídatných zařízení nářadí vždy vypněte a vyjměte z něj baterii. Náhodné spuštění může způsobit úraz.

VAROVÁNÍ: Vždy používejte správnou ochranu sluchu. V určitých podmínkách a po určité době použití může hluk tohoto nářadí způsobit ztrátu sluchu.

Pokyny pro použití

- VAROVÁNÍ:**
- Vždy dodržujte bezpečnostní pokyny a platné předpisy.
 - Zajistěte, aby byl řezaný materiál řádně upnutý.
 - Působte na toto nářadí pouze malým přitlakem a nevyvíjejte na pilový kotouč boční tlak. Je-li to možné, pracujte s patkou pily přitisknutou k obrobku. Tak zabráníte poškození pilového kotouče a nebude docházet k trhavým pohybům a vibracím pily.
 - Zabraňte přetěžování.
 - Před zahájením řezu nechejte pilový kotouč několik sekund v chodu naprázdno.

Správná poloha rukou (obr. H)

VAROVÁNÍ: Z důvodu snížení rizika vážného zranění VŽDY používejte správný úchop nářadí, jako na uvedeném obrázku.

VAROVÁNÍ: Z důvodu snížení rizika vážného zranění držte nářadí VŽDY bezpečně a očekávejte nenadálé reakce.

Při správném vedení držte tuto pilu za hlavní rukojeť **20** a za přídatnou rukojeť **12**.

Zapnutí a vypnutí (obr. A)

Z bezpečnostních důvodů je spouštěcí spínač **2** vaší pily vybaven blokovacím tlačítkem **1**.

Stiskněte blokovací tlačítko, aby došlo k odblokování nářadí.

Chcete-li nářadí spustit, stiskněte spouštěcí spínač **2**.

Jakmile dojde k uvolnění spouštěcího spínače, bude automaticky aktivováno blokovací tlačítko, aby bylo zabráněno neúmyslnému spuštění pily.

POZNÁMKA: Neprovádějte ZAPNUTÍ nebo VYPNUTÍ pily, jestliže se pilový kotouč dotýká obrobku nebo jiného materiálu.

Vedení nářadí (obr. A)

- Chcete-li dosáhnout optimálních výsledků, upněte obrobek spodní stranou nahoru.
- Používejte indikátor čáry řezu **9** při sledování čáry řezu nakreslené na obrobku. Je-li nastaven šikmý řez v úhlu 50°, je indikátor čáry řezu srovnán s levou stranou pilového kotouče. Je-li nastaven šikmý řez v úhlu 0°, je indikátor čáry řezu srovnán s pravou stranou pilového kotouče.



Odsávání prachu (obr. I)

QW, XJ, GB

Toto nářadí je dodáváno s portem **21** pro odvod prachu a pilin.

- Při práci se dřevem vždy připojte k nářadí zařízení pro odsávání prachu, které splňuje požadavky platných předpisů týkajících se prachových emisí. Hadice většiny běžně používaných vysavačů lze připojit přímo k otvoru pro odvod prachu.

Instalace portu pro odvod prachu (obr. I)

- Uvolněte zcela páku nastavení hloubky řezu **4**.
- Nastavte základnu **5** do nejnižší polohy.
- Srovnejte port **21** pro odvod prachu s držákem na základně pily, jako na uvedeném obrázku.
- Srovnejte výstupek na portu pro odvod prachu se závitovým otvorem na držáku.
- Vložte šroub a proveďte jeho utažení.

ÚDRŽBA

Vaše elektrické nářadí DEWALT bylo zkonstruováno tak, aby pracovalo co nejdéle s minimálními nároky na údržbu. Řádná péče o nářadí a jeho pravidelné čištění vám zajistí jeho bezproblémový chod.

VAROVÁNÍ: Z důvodu snížení rizika způsobení vážného zranění před prováděním jakéhokoli seřízení nebo před montáží a demontáží příslušenství nebo přídatných zařízení nářadí vždy vypněte a vyjměte z něj baterii. Náhodné spuštění může způsobit úraz.

Nabíječka a baterie nejsou opravitelné.



Mazání

Vaše nářadí nevyžaduje žádné další mazání.



Čištění

VAROVÁNÍ: Jakmile se ve větracích drážkách hlavního krytu a v jejich blízkosti nahromadí prach a nečistoty, odstraňte je proudem suchého stlačeného vzduchu. Při provádění tohoto úkonu údržby používejte schválenou ochranu zraku a schválený respirátor.

VAROVÁNÍ: K čištění nekovových součástí nářadí nikdy nepoužívejte rozpouštědla nebo jiné agresivní látky. Tyto chemikálie mohou narušit materiály použité v těchto částech. Používejte pouze hadřík navlhčený v mýdlovém roztoku. Nikdy nedovolte, aby se do nářadí dostala jakákoli kapalina. Nikdy neponořujte žádnou část nářadí do kapaliny.

Spodní kryt

Spodní kryt se musí vždy otáčet a volně zavírat ze zcela otevřené polohy do zcela uzavřené polohy. Před zahájením práce vždy zkontrolujte správnou funkci tohoto krytu jeho úplným otevřením a následným automatickým zavřením. Zavírá-li se tento kryt pomalu nebo nedojde-li k jeho úplnému uzavření, musíte provést jeho vyčištění nebo opravu. Nepoužívejte tuto pilu, dokud nebudou všechny její funkce v pořádku. Při čištění krytu používejte proud suchého stlačeného vzduchu nebo měkký kartáč, abyste odstranili nahromaděné piliny a jiné nečistoty z dráhy krytu a z prostoru v blízkosti pružiny krytu. Jestliže po tomto úkonu nedojde k odstranění problému, svěřte opravu pily autorizovanému servisu.

Doplňkové příslušenství



VAROVÁNÍ: Jiné příslušenství, než je příslušenství nabízené společností DEWALT, nebylo s tímto výrobkem testováno. Proto by mohlo být použití takového příslušenství s tímto nářadím velmi nebezpečné. Chcete-li snížit riziko zranění, používejte s tímto nářadím pouze příslušenství doporučené společností DEWALT.

NEPOUŽÍVEJTE S TOUTO PILOU PŘÍSLUŠENSTVÍ CHLAZENÉ KAPALINOU.

PŘED POUŽITÍM PŘEVEĎTE VIZUÁLNÍ KONTROLU KARBIDOVÝCH PILOVÝCH KOTOUČŮ. JSOU-LI POŠKOZENY, VYMĚŇTE JE.

Další informace týkající se vhodného příslušenství získáte u autorizovaného prodejce.

Ochrana životního prostředí



Třídte odpad. Výrobky a baterie označené tímto symbolem nesmí být vyhozeny do běžného domácího odpadu.

Výrobky a baterie obsahují materiály, které mohou být obnoveny nebo recyklovány, což snižuje poptávku po surovinách. Provádějte prosím recyklaci elektrických výrobků a baterií podle místních předpisů. Další informace najdete na internetové adrese www.2helpU.com.

Nabíjecí baterie

Tato baterie s dlouhou životností musí být nabíjena v případě, kdy již neposkytuje dostatečný výkon pro dříve snadno prováděné pracovní operace. Po ukončení provozní životnosti baterie proveďte její likvidaci tak, aby nedošlo k ohrožení životního prostředí:

- Nechejte nářadí v chodu, dokud nedojde k úplnému vybití baterie a potom ji z nářadí vyjměte.
- Baterie Li-Ion lze recyklovat. Odevzdejte je prosím prodejci nebo do místní sběrně. Shromážděné baterie budou recyklovány nebo zlikvidovány tak, aby nedošlo k ohrožení životního prostředí.

ZÁRUKA

EVROPSKÁ ZÁRUKA NA ELEKTRICKÁ NÁŘADÍ DEWALT V TRVÁNÍ 1 ROKU

Společnost DEWALT je přesvědčena o kvalitě svých výrobků a poskytuje 1letou záruku pro profesionální uživatele tohoto výrobku. Tato záruka žádným způsobem neovlivní vaše smluvní práva jako profesionálního uživatele nebo vaše zákonná práva jako soukromého neprofesionálního uživatele. Tato záruka je platná ve všech členských státech EU a evropské zóny volného obchodu EFTA.

V souladu s platnými smluvními podmínkami evropské záruky na elektrické nářadí DEWALT, které jsou k dispozici u místního zástupce společnosti DEWALT, u autorizovaných prodejců nebo na internetové adrese **www.2helpU.com**, platí následující, pokud do 12 měsíců od data zakoupení dojde u vašeho výrobku DEWALT k závadě v důsledku vady materiálu nebo špatného výrobního zpracování, společnost DEWALT může zdarma vyměnit všechny vadné části, nebo dle vlastního uvážení, může zdarma vyměnit celou reklamovanou jednotku.

Společnost DEWALT si vyhrazuje právo odmítnout jakoukoli reklamaci v rámci této záruky, která není podle názoru zástupce autorizovaného servisu v souladu s uvedenými smluvními podmínkami evropské záruky DEWALT.

Budete-li vyžadovat reklamaci, kontaktujte nejbližšího autorizovaného prodejce nebo vyhledejte nejbližší autorizovaný servis DEWALT na internetu, v katalogu DEWALT nebo kontaktujte prodejce DEWALT na adrese, která je uvedena v tomto návodu.

Seznam autorizovaných prodejců DEWALT a všechny podrobnosti o našem poprodejním servisu naleznete na internetové adrese: **www.2helpU.com**.

STANLEY BLACK & DECKER CZECH REPUBLIC S.R.O.

Türkova 5b
149 00 Praha 4
Česká Republika
Tel.: 261 009 772
Fax: 261 009 784
Servis: 244 403 247
www.dewalt.cz
obchod@sbdinc.com

BAND SERVIS

K Pasekám 4440
760 01 Zlín
Tel.: 577 008 550,1
Fax: 577 008 559
www.bandservis.cz
bandservis@bandservis.cz

Právo na případné změny vyhrazeno.

12/2018



TYP VÝROBKU:

CZ	Výrobní kód	Datum prodeje	Razítko prodejny Podpis
SK	Výrobný kód	Dátum predaja	Pečiatka predajne Podpis

CZ Dokumentace záruční opravy			SK Dokumentácia záručnej opravy			
CZ	Číslo	Datum příjmu	Datum zakázky	Číslo zakázky	Závada	Razítko
SK	Číslo dodávky	Dátum príjmu	Dátum opravy	Číslo objednávky	Porucha	Podpis Pečiatka Podpis

CZ
Adresy servisu
Band servis
Klásterského 2
CZ-140 00 Praha 4
Tel.: 00420 244 403 247
Fax: 00420 241 770 167

CZ
Band servis
K Pasekám 4440
CZ-760 01 Zlín
Tel.: 00420 577 008 550,1
Fax: 00420 577 008 559
<http://www.bandservis.cz>

SK
Adresa servisu
Band servis
Paulínska ul. 22
SK-917 01 Trnava
Tel.: 00421 335 511 063
Fax: 00421 335 512 624