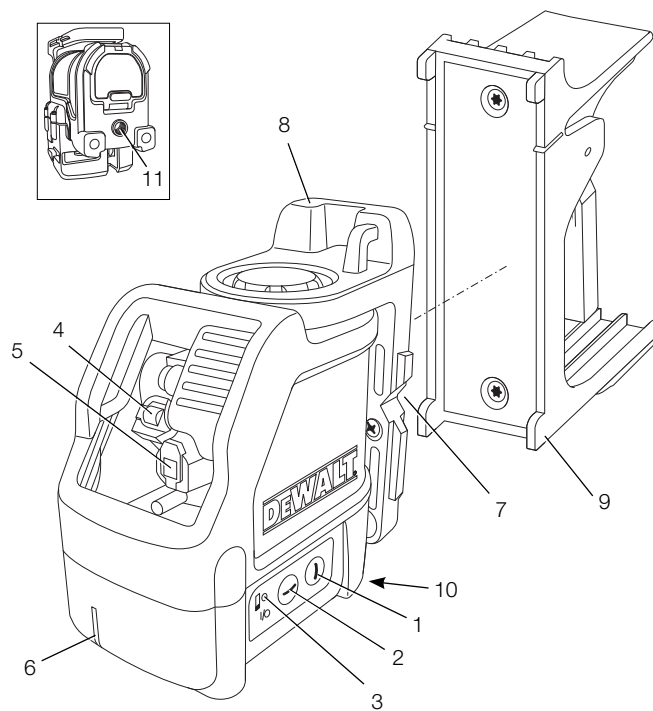


**DEWALT®**

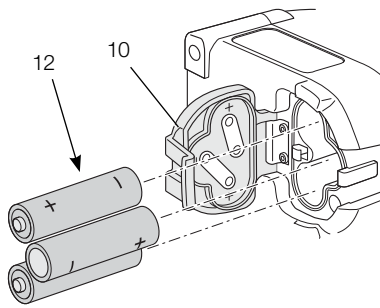
[www.DEWALT.eu](http://www.DEWALT.eu)

**DW088**

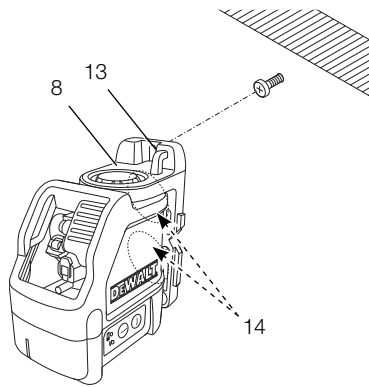
<b>Español</b> ( <i>traducido de las instrucciones originales</i> )	<b>9</b>
<b>Italiano</b> ( <i>tradotto dalle istruzioni originali</i> )	<b>30</b>
<b>Nederlands</b> ( <i>vertaald vanuit de originele instructies</i> )	<b>51</b>
<b>Português</b> ( <i>traduzido das instruções originais</i> )	<b>72</b>
<b>Türkçe</b> ( <i>orjinal talimatlardan çevrilmiştir</i> )	<b>94</b>
<b>Ελληνικά</b> ( <i>μετάφραση από τις πρωτότυπες οδηγίες</i> )	<b>116</b>



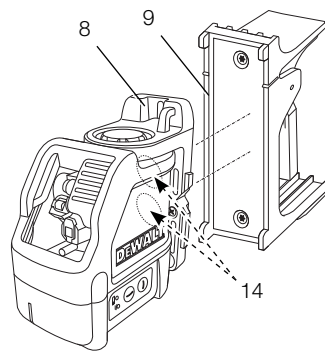
**A**



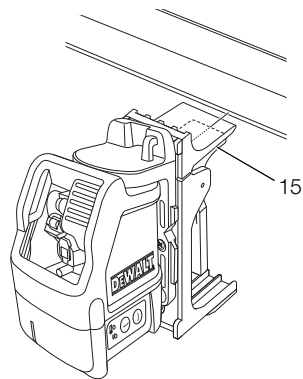
**B**



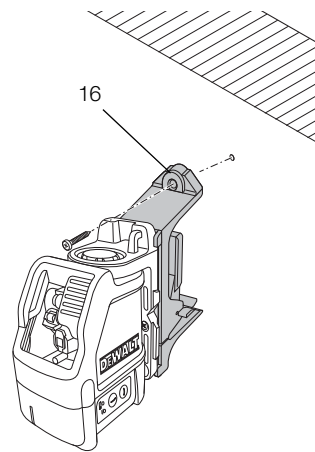
**C1**  
2



**C2**

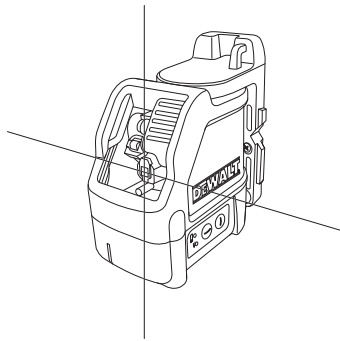


**C3**



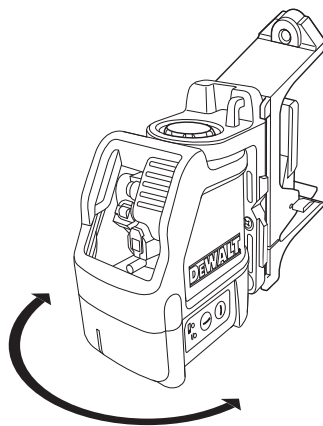
**C4**

---

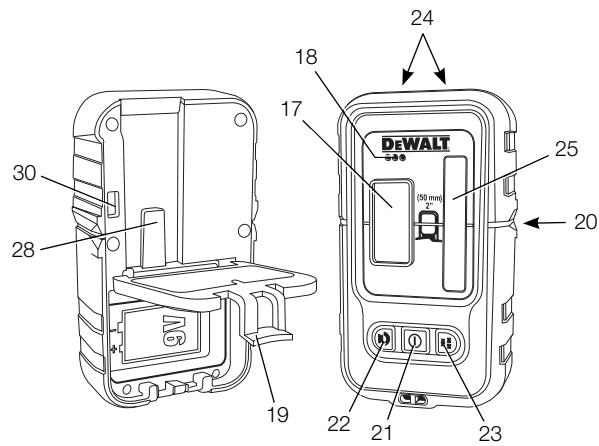


**D**  
4

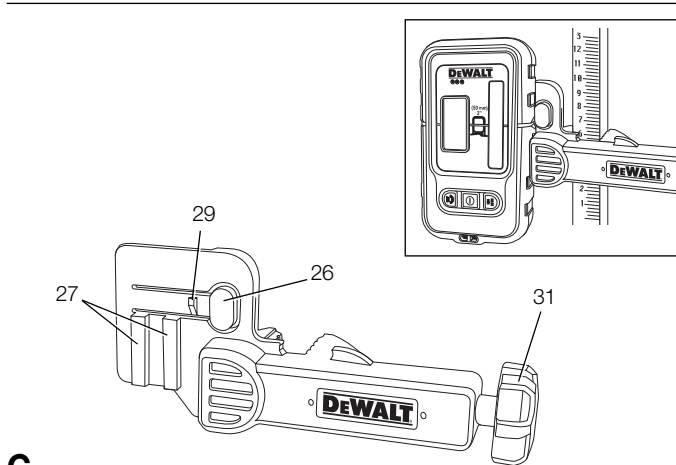
---



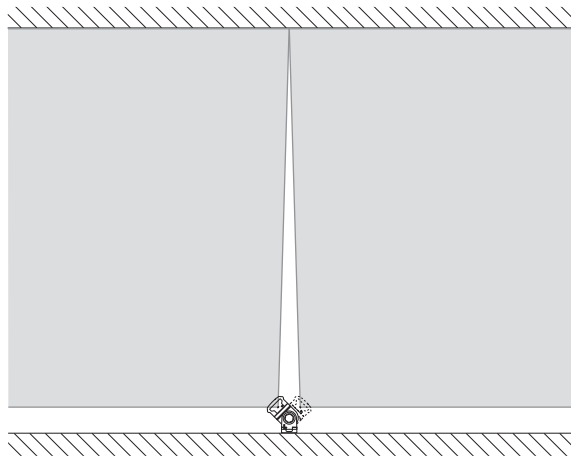
**E**



**F**

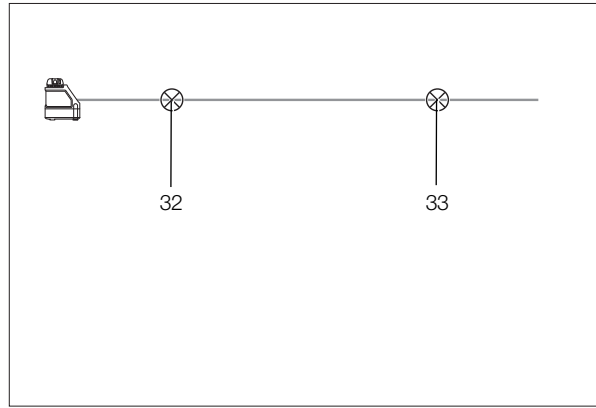


**G**



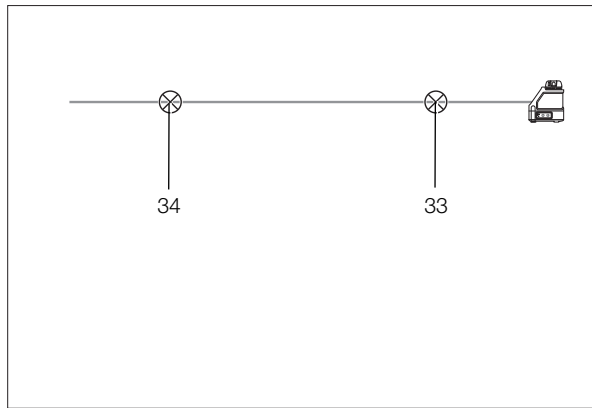
**H**





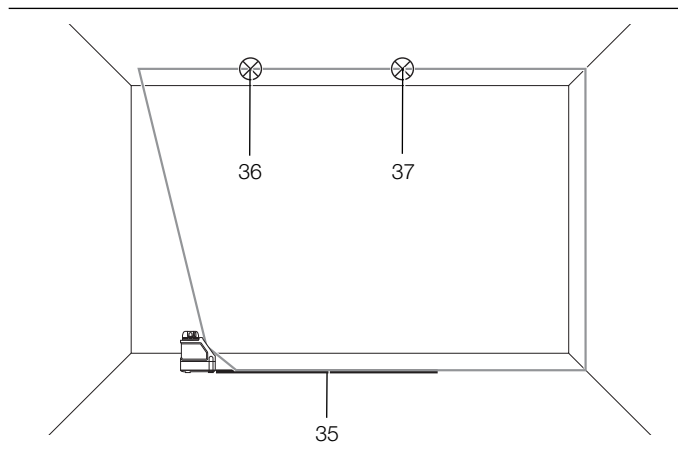
**I1**

---

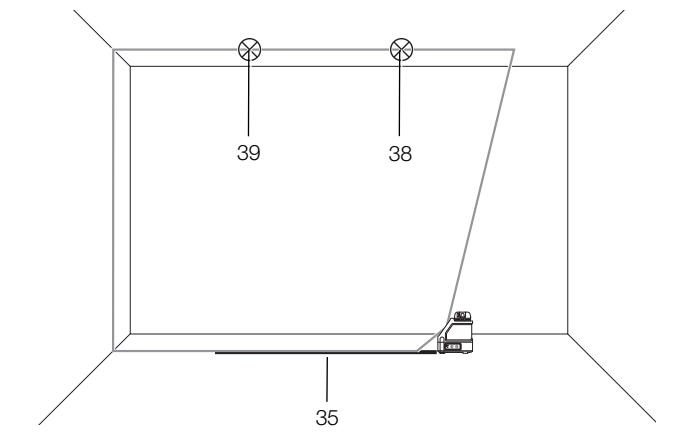


**I2**

---



**J1**



**J2**

## LÁSER RETICULAR DW088

### ¡Enhorabuena!

Usted ha optado por una herramienta DEWALT. Muchos años de experiencia y una gran asiduidad en el desarrollo y la innovación de sus productos han convertido DEWALT en un socio muy fiable para el usuario profesional.

### Características técnicas

	DW088
Voltaje	V 4,5
Tipo	1
Tamaño de batería	3 x LR6 (AA)
Potencia del láser	mW < 1,3
Clase de láser	2
Longitud de onda	nm 637
Clase de protección	IP54
Rango de autonivelación	° +/- 4
Temperatura de funcionamiento	°C -10 – +45
Rosca del receptáculo	1/4" x 20 TPI
Peso	kg 0,75

### Definiciones: Pautas de seguridad

Las definiciones que figuran a continuación describen el grado de intensidad correspondiente a cada término de alarma. Lea el manual y preste atención a estos símbolos.



**PELIGRO:** Indica una situación peligrosa inminente que, de no evitarse, **ocasionará la muerte** o una **lesión grave**.



**ADVERTENCIA:** Indica una situación potencialmente peligrosa que, de no evitarse, **podría ocasionar la muerte** o una **lesión grave**.

## ESPAÑOL

---



**ATENCIÓN:** Indica una situación potencialmente peligrosa que, de no evitarse, **puede** ocasionar una **lesión de poca o moderada gravedad**.

**AVISO:** Indica una práctica **no relacionada con las lesiones personales** que, de no evitarse, **puede** ocasionar **daños materiales**.



Indica riesgo de descarga eléctrica.



Indica riesgo de incendio.

### Instrucciones de seguridad para láseres



**¡ADVERTENCIA!** Lea y comprenda todas las instrucciones. El incumplimiento de las instrucciones enumeradas más abajo puede provocar descargas eléctricas, incendios o lesiones corporales graves.

#### GUARDE ESTAS INSTRUCCIONES

- **No utilice el láser en atmósferas explosivas, como ambientes donde haya polvo, gases o líquidos inflamables.** Las herramientas eléctricas originan chispas que pueden inflamar el polvo o gases.
- **Sólo utilice las baterías específicamente designadas para el láser.** El uso de cualquier otro tipo de batería puede crear un riesgo de incendio.
- **Cuando no esté en uso, guarde el láser fuera del alcance de los niños y de otras personas no capacitadas en su funcionamiento.** Los láseres son peligrosos en manos de personas no capacitadas.
- **Utilice sólo los accesorios recomendados por el fabricante para su modelo.** Algunos accesorios pueden ser apropiados para un modelo de láser, pero pueden crear un riesgo de lesión cuando se utilizan con otro modelo.
- **El mantenimiento de la herramienta DEBE ser realizado sólo por personal cualificado en reparaciones. Las reparaciones, revisiones o mantenimiento realizados por personal no cualificado podrían ocasionar lesiones.** Para informarse del lugar del agente de reparaciones autorizado de DEWALT más cercano, consulte la lista de

## ESPAÑOL

agentes de reparaciones de DEWALT autorizados que figura al dorso de este manual o visite [www.2helpU.com](http://www.2helpU.com) en Internet.

- **No utilice instrumentos ópticos como telescopios o teodolitos para ver el rayo láser.** Pueden producirse graves lesiones oculares.
- **No coloque el láser en una posición que pueda ocasionar que alguien mire al rayo láser, ya sea a propósito o sin querer.** Pueden producirse graves lesiones oculares.
- **No coloque el láser cerca de una superficie reflectante que pueda reflejar el rayo láser hacia los ojos de alguna persona.** Pueden producirse graves lesiones oculares.
- **Apague el láser cuando no esté en funcionamiento.** Si lo deja encendido, aumenta el riesgo de que alguien mire directamente al rayo láser.
- **No maneje el láser en presencia de niños ni permita que los niños utilicen el láser.** Pueden producirse graves lesiones oculares.
- **No quite las etiquetas de advertencia ni escriba sobre ellas.** Si se quitan las etiquetas, el usuario u otras personas pueden exponerse a la radiación sin darse cuenta.
- **Coloque bien el láser en una superficie plana.** Si el láser se cayera, podría dañarse o causar lesiones graves.
- **Vístase debidamente No se ponga ropa suelta o joyas. Sujétese el pelo largo. Mantenga el pelo, la ropa y los guantes alejados de las piezas móviles.** La ropa suelta, las joyas y el pelo largo pueden quedar atrapados en las piezas móviles. Los orificios de ventilación suelen cubrir las piezas móviles, por lo que también se deben evitar.



**ADVERTENCIA: El uso de controles, o ajustes o la realización de otros procedimientos que no sean los especificados aquí, pueden ocasionar una peligrosa exposición a la radiación.**



**ADVERTENCIA: NO DESMONTE EL LÁSER.** Este aparato no incluye piezas que puedan ser reparadas por el usuario en su interior. Si desmonta el láser, anulará todas las garantías del producto. No cambie el producto de ningún modo. Si realiza cambios en la herramienta, podrá dar lugar a una exposición peligrosa ante la radiación láser.

## ESPAÑOL



**ADVERTENCIA:** ¡Peligro de incendio! Evite cortocircuitar los contactos de la batería extraída.

### Instrucciones de seguridad adicionales para equipos de rayos láser

- Este láser cumple con la clase 2 según la norma EN 60825-1:2007. No sustituya el diodo del láser por uno de diferente tipo. Si se estropea, haga que lo reparen en un servicio técnico autorizado.
- No utilice el láser para cualquier otra finalidad que no sea proyectar líneas láser.

Se ha determinado que la exposición de los ojos a un rayo láser de clase 2 no resulta perjudicial si no excede de 0,25 segundos.

Normalmente, las pestañas le proporcionarán una protección adecuada.

A distancias superiores a 1 metro, el láser cumple con la clase 1 y por tanto se considera totalmente seguro.

- No mire nunca directamente y deliberadamente al rayo láser.
- No utilice herramientas ópticas para mirar el rayo láser.
- No monte la herramienta en una posición en la cual el rayo láser pueda alcanzar una persona a la altura de la cabeza.
- No permita que los niños entren en contacto con el láser.

### Riesgos residuales

Los siguientes riesgos son inherentes al uso de este dispositivo:

- lesiones causadas por mirar fijamente al rayo láser.

### Etiquetas sobre la herramienta

En la herramienta se indican los siguientes pictogramas:





Antes de usarla, lea el manual de instrucciones



Aviso de láser



No mire directamente al haz del láser.

#### POSICIÓN DEL CÓDIGO DE FECHA

El código de fecha, que contiene también el año de fabricación, viene impreso en el interior del compartimento de pilas.

Ejemplo:

2011 XX XX

Año de fabricación

### Instrucciones de seguridad importantes para las pilas



**ADVERTENCIA: Las pilas pueden explotar, tener fugas y causar lesiones o un incendio.** Para reducir el riesgo:

- Siga atentamente todas las instrucciones y advertencias de la etiqueta y el paquete de las pilas.
- Introduzca siempre las pilas correctamente en cuanto a la polaridad (+ y -), marcada en la pila y en el equipo.
- No provoque un cortocircuito en los terminales de la pila.
- No cargue las pilas.
- No mezcle pilas nuevas y viejas. Cámbielas todas a la vez por pilas nuevas de la misma marca y tipo.
- Saque inmediatamente las pilas gastadas y deséchelas según los códigos locales.
- No deseche las pilas en un fuego.

## ESPAÑOL

---

- *Mantenga las pilas fuera del alcance de los niños.*
- *Saque las pilas si el dispositivo no va a utilizarse durante varios meses.*

### **Pilas (fig. B)**

#### **TIPO DE PILA**

Este láser funciona con tres pilas LR6 (tamaño AA).

#### **USO PREVISTO**

El láser reticular DW088 ha sido diseñado para proyectar líneas láser con el fin de ayudar en aplicaciones profesionales. Esta herramienta puede utilizarse en interiores para alineaciones horizontales (nivelado) y verticales (plomada). Las aplicaciones van del diseño de paredes y ventanas a la instalación de estructuras de marcos.

**NO** debe usarse en condiciones húmedas ni en presencia de líquidos o gases inflamables.

El láser de línea cruzada es una herramienta profesional. **NO** permita que los niños toquen la herramienta. El uso de esta herramienta por parte de operadores inexpertos requiere supervisión.

### **Verificación del contenido del embalaje**

El paquete contiene:

- 1 Láser reticular
- 1 Soporte de pared
- 3 Baterías LR6 (tamaño AA)
- 1 Detector (DW088KD)
- 1 Abrazadera (DW088KD)
- 1 Batería de 9 V (DW088KD)
- 1 Caja de transporte
- 1 Manual de instrucciones



- Tómese el tiempo necesario para leer y comprender este manual antes de utilizar la herramienta.

### **Descripción (fig. A)**

- 1 Interruptor de marcha/parada (rayo láser vertical)
- 2 Interruptor de marcha/parada (rayo láser horizontal)
- 3 Indicador de pilas agotadas
- 4 Rayo láser vertical
- 5 Rayo láser horizontal
- 6 Indicador de rayo láser vertical
- 7 Indicador de rayo láser horizontal
- 8 Soporte giratorio
- 9 Soporte de pared
- 10 Cubierta del compartimento de batería
- 11 Rosca hembra de 1/4" x 20

### **Desembalaje**

#### **COLOCACIÓN DE LA ETIQUETA DE ADVERTENCIA**

Las advertencias de seguridad de la etiqueta mostrada en el láser deben estar formuladas en el idioma del usuario.

Con tal fin se ha suministrado con la herramienta otra hoja con etiquetas autoadhesivas.



**ADVERTENCIA:** Compruebe que las advertencias de seguridad de la etiqueta estén formuladas en su idioma.

Las advertencias deben decir lo siguiente:

RADIACIÓN DE LÁSER  
NO DEBE MIRARSE EL HAZ  
PRODUCTO DE LÁSER DE CLASE 2

- Si las advertencias están en un idioma extranjero, proceda de la siguiente forma:
  - Despegue la etiqueta necesaria de la hoja.

## ESPAÑOL

---

- Ponga con cuidado la etiqueta sobre la etiqueta existente.
- Presione la etiqueta hasta que esté en su sitio.

### MONTAJE Y AJUSTES



**¡ADVERTENCIA!** No coloque el láser en una posición que pueda ocasionar que alguien mire al rayo láser, ya sea a propósito o sin querer. Al mirar directamente al rayo pueden producirse lesiones oculares graves.

### Cambio de baterías (fig. B)

El accesorio utiliza baterías de tipo LR6 (AA).

- Abra la tapa del compartimento de las pilas (10).
- Sustituya las baterías (12). Asegúrese de colocar las baterías nuevas del modo indicado.
- Cierre la tapa del compartimento de las pilas.



**ADVERTENCIA:** Cuando cambie las baterías, sustituya siempre el juego completo. No mezcle baterías usadas con nuevas. Utilice preferentemente baterías alcalinas.

### INDICADOR DE BATERÍA BAJA (FIG. A)

La herramienta está equipada con un indicador de batería baja (3) ubicado en el panel de control. El indicador de batería baja se enciende cuando la herramienta se pone en marcha.

Parpadea para indicar que deben cambiarse las baterías y la herramienta se desconecta automáticamente.

- Desconecte la herramienta y retire las baterías en cuanto el indicador empiece a parpadear.

### Montaje de la herramienta (fig. C1 - C4)

La herramienta permite diversos montajes, resultando útil para varias aplicaciones.

**MONTAJE EN SUELO**

- Coloque la herramienta sobre una superficie relativamente lisa y nivelada.

**MONTAJE EN PARED (FIG. C1)**

El orificio (13) en el soporte giratorio (8) se utiliza para el montaje en estructuras de pared. De forma alternativa, la herramienta puede fijarse a espárragos metálicos directamente con la ayuda de imanes (14).

- Introduzca un tornillo o clavo en la pared.
- Cuelgue la herramienta en el elemento de fijación por el orificio.

**FIJACIÓN DE LA HERRAMIENTA AL SOPORTE DE PARED (FIG. C2 - C4)**

La herramienta está equipada con un soporte de pared (9) para montarla en una guía de pared y ayudar en la instalación de falsos techos y otros proyectos de nivelado especializados. El soporte giratorio (8) tiene imanes para fijar la herramienta al soporte de pared.

- Alinee los imanes (14) con la placa metálica del soporte de pared (9).
- Para retirar el soporte de pared, tire para separar éste de la herramienta aplicando la fuerza suficiente.

Para acoplar el soporte de pared a una guía de pared, proceda del siguiente modo:

- Abra las mordazas (15).
- Coloque la mordaza cerca de la guía de pared y suelte la abrazadera para cerrar las mordazas sobre la guía.

Para montar el soporte de pared a una pared, proceda del siguiente modo:

- Sujete la herramienta en la posición deseada contra la pared y marque la posición del orificio de montaje sobre la pared.
- Haga un taladro en la posición marcada.
- Introduzca un taco en el orificio taladrado.
- Sostenga la herramienta delante del taco.
- Introduzca un tornillo en el orificio de montaje (16).

## ESPAÑOL

---

### Ajuste de la herramienta

- Para iniciar el procedimiento de nivelado, encienda la herramienta. El nivel y/o orientación de la plomada estarán correctamente ajustados siempre que los rayos láser permanezcan encendidos.
- Los rayos láser comenzarán a parpadear para indicar que la herramienta ha sido colocada en una pendiente que supera el rango de autonivelación de 4°. Apague la herramienta, vuelva a ajustarla dentro del rango de autonivelación y encienda nuevamente la herramienta.

### Alineación de la línea láser (fig. D)

- Alinee la línea láser de uno de los rayos láser con la marca de posición. Mueva la herramienta según sea necesario.

### FUNCIONAMIENTO



**¡ADVERTENCIA!** No coloque el láser en una posición que pueda ocasionar que alguien mire al rayo láser, ya sea a propósito o sin querer. Al mirar directamente al rayo pueden producirse lesiones oculares graves.

### Instrucciones de uso



**ADVERTENCIA:** Respete siempre las instrucciones de seguridad y las normas de aplicación.

- Marque siempre el centro de los puntos láser.
- Compruebe que la herramienta esté firmemente montada.
- Los cambios bruscos de temperatura ocasionan el movimiento de las piezas internas, pudiendo afectar a la precisión de la herramienta. Compruebe la precisión de la herramienta con regularidad mientras la utiliza en tales circunstancias.
- Si bien la herramienta corrige automáticamente pequeños errores de desnivel, cuando se le da un golpe, es posible que requiera un reajuste del equilibrio o del montaje.

- Si la herramienta se ha caído o se ha volcado, compruebe si ha sufrido daños realizando las comprobaciones de calibración de campo. Consulte "Mantenimiento".

### **Encender y apagar (fig. A)**

La herramienta dispone de interruptores independientes para accionar la línea láser vertical y la horizontal.

- Para encender el rayo láser vertical (4), pulse el interruptor de marcha/parada (1).
- Para encender el rayo láser horizontal (5), pulse el interruptor de marcha/parada (2).
- Para desconectar cualquiera de los rayos láser, pulse de nuevo el interruptor de marcha/parada correspondiente.

### **Transferencia de una marca de posición (fig. D)**

La herramienta emite dos líneas láser en dirección horizontal y vertical, para transferir una marca.

- Alinee el rayo láser correspondiente con la marca.

### **Giro de la herramienta (fig. E)**

En el montaje de pared, la herramienta puede girarse manualmente para transferir la línea láser horizontal.

- Gire la herramienta a la izquierda o a la derecha según sea necesario.

### **Accesorios del láser**

#### **DETECTOR LÁSER DIGITAL: DE0892 (FIG. F)**

Algunos equipos láser incluyen un detector láser digital de DEWALT. El detector láser digital de DEWALT facilita la localización de un rayo láser emitido por el láser en condiciones de luminosidad alta o con grandes distancias. El detector puede utilizarse tanto en situaciones de interior como de exterior, en donde sea difícil ver el rayo láser.

El detector ha sido diseñado exclusivamente para utilizarlo con los láseres lineales DW088 y DW089 y otros láseres lineales compatibles de DEWALT. No se destina a un uso con láseres giratorios.

---

## ESPAÑOL

---

El detector emite tanto señales visuales mediante la ventana de visualización LCD (17) como señales de audio mediante el altavoz (18) para indicar la ubicación del rayo láser.

El detector láser digital de DEWALT puede utilizarse con o sin la abrazadera del detector. Cuando se utiliza con la abrazadera, el detector puede posicionarse en una varilla gradual, un polo de levantamiento, barras o soportes.

### ***Pilas (fig. F)***

El detector láser digital se alimenta por una pila de 9 voltios . Para instalar la pila suministrada, levante la tapa del compartimento de pilas (19). Coloque la pila de 9 voltios en el compartimento, alineando la pila tal y como se muestra en el icono integrado.

### ***Mandos del detector (fig. F)***

El detector está dirigido por el botón de alimentación (21) y el botón de volumen (22).

Cuando se pulsa una vez el botón de alimentación, el detector se enciende. La parte superior de la ventana del sensor muestra el icono de ENCENDIDO y el icono del volumen.

El detector láser digital de DEWALT también tiene una función de apagado automático. Si un haz láser no alcanza la ventana de detección o si no se pulsan los botones, el detector se apagará por sí mismo al cabo de 5 minutos.

Para apagar la señal sonora, pulse de nuevo el botón; el icono del volumen desaparecerá.

El detector se activa en la configuración de precisión estrecha (el icono aparece en la esquina inferior izquierda). Pulse el botón de precisión (23) una vez para cambiar a la configuración de precisión amplia (el icono aparece ahora en la esquina inferior derecha).

### ***Precisión***

El detector ofrece dos parámetros de precisión, la amplia y la estrecha. En la configuración amplia, el detector ofrece una mayor tolerancia para indicar que el detector está "en grado". En la configuración estrecha, esta tolerancia se reduce para una indicación más precisa del "grado".

## ESPAÑOL

Para lograr resultados más precisos, inicie el trabajo utilizando la configuración amplia y termine en la configuración estrecha.

### **Imanes**

Los imanes (24) permiten que el detector se monte en los soportes metálicos durante la instalación de un techo suspendido.

### **FUNCIONAMIENTO DEL DETECTOR (FIG. F)**

1. Instale y posicione el láser.
2. Encienda el detector pulsando el botón de encendido (21).
3. Coloque el detector de forma que la ventana del sensor (25) esté frente al haz láser. Mueva el detector hacia arriba o hacia abajo en la zona aproximada del haz, hasta que haya centrado el detector. Para más información acerca de los indicadores de la ventana de visualización y los indicadores de las señales sonoras, véase el cuadro llamado **Indicadores**.

		INDICADORES				
		Por encima del nivel	Ligeramente por encima del nivel	En nivel	Ligeramente por debajo del nivel	Por debajo del nivel
señales sonoras		pitido rápido	pitido rápido	tono fijo	pitido lento	pitido lento
iconos de visualización						

4. Utilice las muescas de marcado (20) para marcar precisamente la posición del haz láser.

### **MONTAJE EN UNA VARILLA DE GRADO (FIG. F, G)**

1. Para fijar su detector en una varilla de grado, una primeramente el detector a la abrazadera empujando la pestaña de la abrazadera (26).

## **ESPAÑOL**

---

Deslice las pistas (27) sobre la abrazadera alrededor del riel (28) del detector hasta que la pestaña (29) en la abrazadera se coloque en el orificio de la pestaña (30) del detector.

2. Abra las mordazas de la abrazadera girando el botón de sujeción (31) en sentido contrario al de las agujas del reloj.
3. Coloque el detector en la altura necesaria y gire la rueda de fijación en sentido de las agujas del reloj para fijar la abrazadera sobre la varilla.
4. Para realizar ajustes en la altura, afloje ligeramente la abrazadera, reposicione y reapriete.

### **Limpeza y almacenamiento del detector**

- Podrá retirar la grasa y la suciedad del exterior del detector utilizando un paño o un cepillo suave no metálico.
- El detector láser digital de DeWALT es resistente a la lluvia pero no puede sumergirse. No difunda agua sobre la unidad ni la sumerja bajo agua.
- El mejor lugar de almacenamiento es aquel que sea frío y seco, lejos de la luz directa del sol y de los excesos de frío o de calor.

### **Reparación del detector**

Salvo para las pilas, no hay piezas reparables por el usuario en el detector láser digital. No desmonte la unidad. La modificación no autorizada del detector de láser anulará todas las garantías.

### **Resolución de problemas del detector**

#### **EL DETECTOR NO SE ENCIENDE**

- Pulse y suelte el botón de alimentación.
- Compruebe que la pila está en su lugar y con una posición adecuada.
- Si el detector está muy frío, deje que se caliente en una zona calentada.
- Cambie la pila de 9 voltios. Encienda la unidad.



## ESPAÑOL

- Si el detector sigue sin encenderse, lleve el detector a un centro de reparación de DEWALT.

### **EL ALTAVOZ DEL DETECTOR NO SUENA.**

- Compruebe que el detector está encendido.
- Pulse el botón de volumen. Cambiará entre encendido y apagado.
- Compruebe que el láser está encendido y que está emitiendo un rayo láser.
- Si el detector sigue sin emitir ningún sonido, llévelo a un centro de reparación de DEWALT.

### **NO RESPONDE AL RAYO DE OTRA UNIDAD LÁSER.**

- El Detector Láser Digital de DEWALT ha sido diseñado para funcionar exclusivamente con el DW088 y el DW089 y otros láseres lineales compatibles.

### **EL DETECTOR EMITE UNA TONALIDAD PERO LA VENTANA DE LA PANTALLA LCD NO FUNCIONA.**

- Si el detector está muy frío, deje que se caliente en una zona calentada.
- Si la ventana de la pantalla LCD sigue sin funcionar, lleve el detector a un centro de reparación de DEWALT.

### **EL BRILLO DE LA LUZ EN EL DETECTOR PROVOCA UNA SEÑAL “EN GRADO” CONTINUA.**

- En presencia de mucha luz ambiental, el detector puede dar una indicación falsa o errónea del nivel.
- Coloque el detector fuera de la luz intensa u oculte la ventana del sensor (25) para recuperar un funcionamiento normal.

## **Accesorios opcionales**

### **USO DEL LÁSER CON ACCESORIOS (FIG. 1, COMPLEMENTO)**

El láser está equipado con una rosca de 1/4" x 20 hembra (11) en la parte inferior de la unidad. Esta rosca se utiliza para integrar los accesorios actuales o futuros de DEWALT. Utilice exclusivamente accesorios de DEWALT específicos para este producto. Siga las instrucciones incluidas con el accesorio.

## ESPAÑOL

---

Consulte con su distribuidor para obtener más información acerca de los accesorios adecuados.

Los riesgos son los siguientes:

- Varilla de nivel DE0734 de DEWALT
- Varilla de nivel DE0737 de DEWALT
- Trípode DE0881 de DEWALT
- Poste de láser DE0882 de DEWALT
- Detector DE0892 de DEWALT

Consulte con su distribuidor para obtener más información acerca de los accesorios adecuados.

## MANTENIMIENTO

Su herramienta eléctrica DEWALT ha sido diseñada para funcionar mucho tiempo con un mínimo de mantenimiento. El funcionamiento satisfactorio depende del buen cuidado de la herramienta y de una limpieza frecuente.

### Comprobación de calibrado del campo (fig. H–J)

La comprobación de calibrado del campo debe realizarse con seguridad y precisión para efectuar un diagnóstico correcto. Siempre que se registre un error, haga reparar la herramienta por un servicio técnico cualificado.



**ADVERTENCIA:** *Las condiciones de la zona son indicativas de los resultados presentados. Si la práctica difiere de estas condiciones, las mediciones deben ajustarse en consecuencia.*

#### COMPROBACIÓN DE EXPLORACIÓN (FIG. H)

- Sitúe la herramienta en una zona entre dos superficies verticales que estén separadas al menos 9 m. Monte la herramienta exactamente en la mitad de la pared.
- Sitúe la herramienta en un ángulo de 45° a la izquierda.
- Encienda el rayo láser horizontal.
- Marque el centro del rayo láser exactamente en la mitad de la pared contraria.

## ESPAÑOL

- Apague la herramienta y gírela 90° en el sentido de las agujas del reloj.
- Encienda el rayo láser horizontal.
- Marque el centro del rayo láser exactamente en la mitad de la pared contraria.
- Apague la herramienta.
- Mida la diferencia entre las marcas.
- Si la diferencia entre las marcas es de 3 mm o inferior, la herramienta está correctamente calibrada.
- Si la diferencia entre las marcas es superior a 3 mm, la calibración de la herramienta debe revisarse.

### COMPROBACIÓN DE NIVEL (FIG. I1, I2)

- Coloque la herramienta en una zona con una pared de al menos 9 m de longitud. Monte la herramienta en un extremo de la pared
- Sitúe la herramienta en un ángulo de 90° a la izquierda.
- Encienda el rayo láser horizontal.
- Marque el centro del rayo láser a un tercio de la distancia (32) y a dos tercios de la distancia (33) en la pared.
- Apague la herramienta.
- Monte la herramienta en el otro extremo de la pared
- Sitúe la herramienta en un ángulo de 90° a la derecha.
- Encienda el rayo láser horizontal.
- Encienda la herramienta, alinee el rayo láser con la marca de la pared (33) y marque el rayo láser a dos tercios de la distancia (34) en la pared.
- Apague la herramienta.
- Mida la diferencia entre las marcas (32, 34).
- Si la diferencia entre las marcas es de 6 mm o inferior, la herramienta está correctamente calibrada.
- Si la diferencia entre las marcas es superior a 6 mm, la calibración de la herramienta debe revisarse.

### COMPROBACIÓN DE PLOMADA (FIG. J1, J2)

- Sitúe la herramienta en el suelo en una zona con un techo de al menos 2,5 m de altura.

## ESPAÑOL

---

- Marque una línea de 1,5 m de longitud (35) en el suelo. Sitúe la herramienta en un extremo de la marca de suelo (35).
- Encienda el rayo láser vertical.
- Alinee el rayo láser con la marca del suelo (35).
- Marque el centro del rayo láser a un tercio de la distancia (36) y a dos tercios de la distancia (37) en el techo.
- Apague la herramienta. Sitúe la herramienta en el otro extremo de la marca de suelo (35), de cara a la marca.
- Encienda el rayo láser vertical.
- Alinee el rayo láser con la marca del suelo (35).
- Marque el centro del rayo láser a un tercio de la distancia (38) y a dos tercios de la distancia (39) en el techo.
- Apague la herramienta.
- Mida la diferencia entre las marcas (36, 38).
- Mida la diferencia entre las marcas (37, 39).
- Si la diferencia entre las marcas es de 3,5 mm o inferior, la herramienta está correctamente calibrada.
- Si la diferencia entre las marcas es superior a 3,5 mm, la calibración de la herramienta debe revisarse.



### Limpieza

- Extraiga las pilas antes de limpiar la herramienta.
- Limpie la carcasa periódicamente con un paño suave.
- Siempre que sea necesario, limpie la lente con un paño suave o un algodón humedecido con alcohol. No use ningún otro producto de limpieza.

## Proteger el medio ambiente



Recogida selectiva. Este producto no debe desecharse con los residuos domésticos normales.

Si un día descubre que tiene que cambiar su producto DEWALT, o ya no le sirve, no lo deseche con los desechos domésticos. Saque el producto para la recogida selectiva.



La recogida selectiva de productos usados y embalaje permite que los materiales sean reciclados y utilizados de nuevo. La reutilización de los materiales reciclados ayuda a prevenir la contaminación ambiental y reduce la demanda de las materias primas.

Los reglamentos locales pueden proporcionar la recogida selectiva de productos eléctricos del hogar en sitios de desechos municipales o por el minorista cuando usted compre un producto nuevo.

DEWALT proporciona una instalación para la recogida y reciclaje de los productos DEWALT una vez que hayan llegado al final de su vida útil. Para aprovechar este servicio devuelva su producto a un agente de reparaciones autorizado, que lo recogerá en nuestro nombre.

Puede comprobar dónde se encuentra su agente de reparaciones más cercano contactando con la oficina DEWALT de su zona en la dirección indicada en este manual. También puede obtener una lista de agentes de reparaciones autorizados de DEWALT y todos los detalles de nuestro servicio después de la venta en Internet en [www.2helpU.com](http://www.2helpU.com).



## Baterías

- Cuando deseche las baterías, tenga en cuenta la protección medioambiental. Consulte con las autoridades locales sobre el modo más seguro para el entorno de desechar las baterías.

## GARANTÍA

DEWALT tiene plena confianza en la calidad de sus productos y ofrece una excepcional garantía para los usuarios profesionales del producto. Esta declaración de garantía es adicional a sus derechos contractuales como usuario profesional y a sus derechos legales como usuario particular no profesional y no perjudica de ningún modo dichos derechos. La garantía es válida dentro de los territorios de los Estados Miembros de la Unión Europea y del Área de Libre Comercio Europea.

• **GARANTÍA DE SATISFACCIÓN DE 30 DÍAS SIN RIESGO** •

Si no está totalmente satisfecho con el rendimiento de su herramienta DEWALT, sólo tiene que devolverla al punto de compra en un plazo de 30 días, completa con todos los componentes originales, tal y como la compró, para un reembolso completo o cambio. El producto debe haber estado sujeto a un desgaste lógico y normal y debe presentarse prueba de compra.

• **CONTRATO DE MANTENIMIENTO GRATIS POR UN AÑO** •

Si necesita una operación de mantenimiento o de servicio para su herramienta de DEWALT, durante los 12 meses siguientes a su compra, podrá solicitar dicho servicio gratuitamente. Se llevará gratuitamente a un agente de reparación autorizado por DEWALT. Debe presentarse la prueba de compra. Incluye mano de obra. Excluye los accesorios y las piezas de repuesto a menos que hayan fallado bajo garantía.

• **GARANTÍA COMPLETA DE UN AÑO** •

Si su producto DEWALT resulta defectuoso debido a fallos de materiales o de fabricación en un plazo de 12 meses a partir de la fecha de compra, DEWALT le garantiza la sustitución de todas las piezas defectuosas de forma gratuita, o a nuestra entera discreción, la sustitución de toda la unidad gratuitamente, siempre y cuando:

- El producto no se haya utilizado mal;
- El producto se haya sometido a un desgaste lógico y normal;
- No se hayan intentado hacer reparaciones por personas no autorizadas;
- Se presente prueba de compra;
- El producto se devuelva completo con todos los componentes originales.

Si desea presentar una reclamación, póngase en contacto con su distribuidor o compruebe su agente de reparación más cercano de DEWALT en el catálogo de DEWALT o póngase en contacto con su oficina de DEWALT en la dirección indicada en el presente manual. Puede obtener una lista de agentes de reparaciones autorizados de DEWALT y todos los detalles de nuestro servicio después de la venta en Internet en: **[www.2helpU.com](http://www.2helpU.com)**.

ITALIANO

## LASER A FASCI INCROCIATI DW088

### Congratulazioni!

Siete entrati in possesso di un utensile DEWALT. Anni di esperienza, continui miglioramenti ed innovazioni tecnologiche fanno dei prodotti DEWALT uno degli strumenti più affidabili per l'utilizzatore professionale.

### Dati tecnici

	DW088
Tensione	V 4,5
Tipo	1
Dimensione delle pile	3 x LR6 (AA)
Potenza del laser	mW < 1,3
Categoria del laser	2
Lunghezza d'onda	nm 637
Categoria di protezione	IP54
Gamma di autolivellazione	° +/- 4
Temperatura di funzionamento	°C -10 – +45
Filetto della presa	1/4" x TPI
Peso	kg 0,75

### Definizioni: istruzioni di sicurezza

Le definizioni sottostanti descrivono il livello di allerta rappresentato da ogni parola di segnalazione. Si invita a leggere attentamente il manuale, prestando attenzione a questi simboli.



**PERICOLO:** indica una situazione di pericolo imminente che, se non evitata, **provoca lesioni gravi o addirittura mortali.**



**AVVERTENZA:** indica una situazione potenzialmente pericolosa che, se non evitata, **può causare morte o gravi lesioni.**



## ITALIANO



**ATTENZIONE:** indica una situazione potenzialmente pericolosa che, se non evitata, **potrebbe** provocare **lesioni di gravità lieve o media**.

**AVVISO:** Indica una situazione **non in grado di causare lesioni personali** ma che, se non evitata, **potrebbe** provocare **danni materiali**.



Evidenzia il rischio di scossa elettrica.



Evidenzia il rischio d'incendio.

### Istruzioni di sicurezza per i laser



**AVVERTENZA!** Leggere e comprendere tutte le istruzioni. La mancata osservanza di tutte le istruzioni seguenti può dar luogo a scossa elettrica, incendio e/o gravi lesioni personali.

#### CONSERVARE LE ISTRUZIONI

- **Non azionare il laser in ambienti con atmosfera esplosiva, come quelli in presenza di liquidi, gas o polveri infiammabili.** Gli apparati elettrici creano scintille che possono incendiare le polveri o i fumi.
- **Utilizzare il laser solo con le batterie specificatamente indicate.** L'utilizzo di ogni altra batteria crea rischio di incendio.
- **Quando non utilizzato, conservare il laser fuori dalla portata di bambini o di altre persone inesperte.** I laser sono pericolosi in mano a persone inesperte.
- **Utilizzare solo gli accessori raccomandati dal produttore del proprio modello.** Gli accessori adatti per un laser creano rischio di lesioni se utilizzati con un laser diverso.
- **L'assistenza all'apparato DEVE essere prestata solo da personale qualificato. Riparazione, assistenza o manutenzione eseguite da personale non qualificato possono dar luogo a lesioni.** Per conoscere il centro di riparazione autorizzato DEWALT più vicino, vedere la lista dei centri di riparazione autorizzati DEWALT sul retro di questo manuale o visitare il sito internet [www.2helpU.com](http://www.2helpU.com).

## ITALIANO

---

- **Non utilizzare apparecchi ottici, come telescopi o tacheometri, per guardare il raggio laser.** *Rischio di gravi lesioni agli occhi.*
- **Non collocare il laser in una posizione tale da invogliare qualcuno a guardare, anche non intenzionalmente, il raggio laser.** *Rischio di gravi lesioni agli occhi.*
- **Non posizionare il laser vicino a una superficie riflettente che possa rinviare il raggio laser verso gli occhi di qualcuno.** *Rischio di gravi lesioni agli occhi.*
- **Spegnere il laser quando non viene utilizzato.** *Più il laser resta acceso e maggiore è il rischio che qualcuno lo guardi direttamente.*
- **Non azionare il laser vicino ai bambini e non permettere loro di toccarlo.** *Rischio di gravi lesioni agli occhi.*
- **Non rimuovere o cancellare le targhette di avvertenza.** *Se le etichette sono rimosse, l'utilizzatore o altri possono inavvertitamente esporsi alle radiazioni.*
- **Collocare il laser stabilmente su una superficie piana.** *Se dovesse cadere, potrebbero verificarsi danni al laser o gravi lesioni personali.*
- **Vestire adeguatamente. Non indossare abiti lenti o gioielli. Raccogliere i capelli lunghi. Tenere capelli, vestiti e guanti lontano dalle parti in movimento.** *Abiti lenti, gioielli o capelli lunghi possono infilarsi nelle parti in movimento. I tubi di aerazione spesso nascondono parti in movimento e dovrebbero essere anch'essi evitati.*



**AVVERTENZA: L'utilizzo di comandi o regolazioni o adempimenti di procedure diverse da quelle qui specificate può esporre a radiazioni pericolose.**



**AVVERTENZA: NON SMONTARE IL LASER.** *Non vi sono parti riparabili all'interno. Lo smontaggio del laser rende nulle tutte le garanzie del prodotto. Non modificare il prodotto in alcun modo. Modificare l'apparato può esporre a radiazioni pericolose.*



**AVVERTENZA: Pericolo d'incendio!** *Evitare di cortocircuitare i terminali quando la batteria è rimossa.*

### Ulteriori istruzioni di sicurezza per i laser

- Questo laser è conforme alle caratteristiche della categoria 2 stabilite dalla norma EN 60825-1:2007. Non sostituire il diodo del laser con un diodo di tipo diverso. In caso di danni, il laser deve essere riparato presso un centro di assistenza autorizzato.
- Il laser va usato esclusivamente per proiettare dei fasci laser.

L'esposizione degli occhi al raggio di un laser di categoria 2 è considerata innocua per un massimo di 0,25 secondi. Generalmente, i riflessi delle palpebre proteggono adeguatamente gli occhi. Ad una distanza superiore a 1 m, il laser risponde alle caratteristiche della categoria 1 e pertanto è totalmente sicuro.

- Non guardare mai nel raggio laser direttamente e intenzionalmente.
- Non usare strumenti ottici per osservare il raggio laser.
- L'attrezzo va collocato in modo da non consentire mai al raggio laser di proiettarsi all'altezza della testa di una persona.
- Mantenere il laser lontano dalla portata dei bambini.

### Rischi residui

I rischi seguenti sono intrinseci all'utilizzo di queste macchine:

- *lesioni causate dal guardare il raggio laser.*

### Etichette sull'utensile

Sullo strumento sono presenti le seguenti immagini:



## ITALIANO

---



Leggere il manuale di istruzioni prima di mettere in funzione



Avvertenza laser



Non guardare direttamente il raggio del laser.

### POSIZIONE DEI CODICI DEI DATI

I codici dei dati, compreso l'anno di fabbricazione, sono stampati all'interno del vano batterie.

Esempio:

2011 XX XX

Anno di fabbricazione

### Istruzioni di sicurezza importanti per le batterie



**AVVERTENZA: Le batterie possono esplodere o perdere l'elettrolito e possono causare lesioni o incendi.** Per ridurre tale rischio:

- Seguire scrupolosamente tutte le istruzioni e le avvertenze presenti sull'etichetta delle batterie e sulla confezione.
- Inserire sempre le batterie nell'apparato rispettando la corretta polarità (+ e -) indicata sia sulla batteria sia sull'apparato.
- Per evitare il corto circuito inserire correttamente i terminali delle batterie.
- Non caricare le batterie.
- Non mettere assieme batterie vecchie e nuove. Sostituire sempre tutte le batterie vecchie, inserendo nell'apparato quelle nuove purché della stessa marca e tipo.
- Rimuovere immediatamente le batterie esauste e smaltirle secondo i modi previsti dalle leggi locali.
- Non gettare le batterie nel fuoco.

## ITALIANO

- *Tenere le batterie lontano dalla portata dei bambini.*
- *Se si prevede di non utilizzare l'apparato per diversi mesi, rimuovere le batterie.*

### Batterie (fig. B)

#### TIPO BATTERIE

Questo laser funziona con tre batterie LR6 (formato AA).

#### IMPIEGHI DEL PRODOTTO

Il laser a fasci incrociati DW088 è stato progettato per proiettare linee laser come aiuto in applicazioni di tipo professionale. Lo strumento può essere utilizzato in interni per effettuare allineamenti orizzontali (livellazione) e verticali (messa in piombo). Le applicazioni spaziano dalla disposizione di pareti e finestre all'installazione di telai.

**NON** utilizzare in presenza di acqua, liquidi infiammabili o gas.

Il laser a fasci incrociati è un apparato elettrico professionale. **NON CONSENTIRE** a bambini di avvicinarsi all'utensile. Se inesperti, non utilizzare questo utensile previa sorveglianza.

### Contenuto dell'imballo

L'imballo comprende:

- 1 Laser a fasci incrociati
- 1 Supporto a parete
- 3 Batterie LR6 (formato AA)
- 1 Rilevatore (DW088KD)
- 1 Morsetto (DW088KD)
- 1 Batteria 9 V (DW088KD)
- 1 Cassetta di trasporto
- 1 Manuale istruzione

- Leggere a fondo, con calma e con la massima attenzione il presente manuale prima di mettere in funzione l'utensile.

## ITALIANO

---

### Descrizione (fig. A)

- 1 Interruttore acceso/spento (raggio laser verticale)
- 2 Interruttore acceso/spento (raggio laser orizzontale)
- 3 Indicatore di pila scarica
- 4 Raggio laser verticale
- 5 Raggio laser orizzontale
- 6 Indicatore del raggio laser verticale
- 7 Indicatore del raggio laser orizzontale
- 8 Supporto articolato
- 9 Supporto a muro
- 10 Coperchio del vano batterie
- 11 Filettatura femmina 1/4" x 20

### Apertura della confezione

#### COME POSIZIONARE LE ETICHETTE DI AVVERTENZA

Le etichette di avvertenza che si vedono sul laser devono essere formulate nella lingua dell'utilizzatore.

A tale scopo, insieme all'apparato viene fornito un foglio a parte con etichette autoadesive.



**AVVERTENZA:** verificare che le avvertenze di sicurezza sulle targhette siano formulate nella propria lingua.

Le avvertenze dovrebbero recitare come segue:

RADIAZIONE LASER  
NON GUARDARE IL RAGGIO  
PRODOTTO LASER CLASSE 2

- Se le avvertenze sono scritte in lingua straniera, procedere come segue:
  - Staccare l'etichetta occorrente dal foglio.
  - Collocarla attentamente sopra l'etichetta esistente.
  - Premere sull'etichetta.

## MONTAGGIO E REGOLAZIONI



**AVVERTENZA!** Non collocare il laser LDM in una posizione tale da invogliare qualcuno a guardare, anche non intenzionalmente, il raggio laser. Guardare il laser può provocare gravi lesioni agli occhi.

### Sostituzione delle pile (fig. B)

L'accessorio usa pile del tipo LR6 (AA).

- Aprire il coperchio del vano delle pile (10).
- Sostituire le pile (12). Assicurarsi che le pile nuove siano inserite come indicato .
- Chiudere il coperchio del vano delle pile.



**AVVERTENZA:** Le pile devono essere sempre sostituite in gruppo. Non combinare pile usate con pile nuove. Usare preferibilmente pile alcaline.

### INDICATORE DI BATTERIA SCARICA (FIG. A)

L'utensile è munito di una spia di livello della batteria (3) situata sul pannello comandi. La spia della batteria si illumina quando si accende l'utensile. Quando lampeggia, segnala che si devono sostituire le pile e, in questo caso, l'utensile si spegne automaticamente.

- Spegnere l'utensile ed estrarre le pile non appena la spia lampeggia.

### Regolazione dell'utensile (fig. C1 - C4)

L'utensile consente varie regolazioni ed è perciò utile per molteplici applicazioni.

#### INSTALLAZIONE SUL PAVIMENTO

- Collocare lo strumento su una superficie relativamente liscia ed orizzontale.

#### IMPOSTAZIONE DA PARETE (FIG. C1)

L'intaglio a foro di serratura (13) sulla staffa articolata (8) è utilizzato per il montaggio su parete. Alternativamente, lo strumento può essere collegato direttamente a montanti metallici tramite i magneti (14).

- Inserire una vite o un chiodo nella parete.

## ITALIANO

---

- Appendere lo strumento al supporto utilizzando l'intaglio a foro di serratura.

### **MONTAGGIO DELLO STRUMENTO SUL SUPPORTO A PARETE (FIG. C2 - C4)**

L'utensile è munito di supporto (9) per il montaggio su binario a parete per l'impiego nell'installazione di elementi a caduta dal soffitto ed in altri particolari applicazioni di livellazione. La staffa articolata (8) è dotata di magneti per applicare lo strumento al supporto a parete.

- Allineare i magneti (14) con la piastra metallica del supporto a parete (9).
- Per estrarre il supporto a parete, separare il supporto dallo strumento tirando con forza sufficiente.

Per montare il supporto a parete sul binario procedere come segue:

- Aprire le ganasce del morsetto (15).
- Posizionare le ganasce del morsetto intorno al binario e rilasciare il morsetto in modo che le ganasce si stringano sul binario.

Per montare il supporto a parete procedere come segue:

- Mantenere lo strumento nella posizione desiderata contro la parete e contrassegnare sulla parete la posizione del foro di montaggio.
- Eseguire un foro nella posizione contrassegnata.
- Inserire un tassello nel foro.
- Mantenere lo strumento in posizione sul tassello.
- Inserire una vite nel foro di montaggio (16).

### **Regolazione dello strumento**

- Per iniziare la procedura di livellazione, accendere lo strumento: l'orientamento orizzontale e/o verticale viene regolato in modo corretto solo se i raggi laser rimangono accesi.
- I raggi laser iniziano a lampeggiare per indicare che lo strumento è stato regolato con un'inclinazione che non rientra nei valori di autolivellazione di 4°. Spegnere lo strumento e regolarne di nuovo l'impostazione entro i valori di autolivellazione; quindi riaccenderlo.



### Allineamento della linea laser (fig. D)

- Allineare la linea laser di uno qualsiasi dei raggi laser con il punto di riferimento. Spostare lo strumento secondo necessità

### FUNZIONAMENTO



**AVVERTENZA!** Non collocare il laser in una posizione tale da invogliare qualcuno a guardare, anche non intenzionalmente, il raggio laser. Guardare il laser può provocare gravi lesioni agli occhi.

### Istruzioni per l'uso



**AVVERTENZA:** Osservare sempre le istruzioni per la sicurezza e le normative vigenti.

- Contrassegnare sempre il centro dei punti laser.
- Verificare che lo strumento sia montato saldamente in posizione.
- Le variazioni termiche estreme provocano spostamenti dei componenti interni con eventuali conseguenze sull'accuratezza dello strumento. Se lo strumento viene adoperato in tali condizioni, controllarne regolarmente la precisione.
- Sebbene lo strumento corregga automaticamente gli errori di livellazione di minore entità, se subisce un urto deve essere regolato nuovamente o anche riconfigurato.
- Se lo strumento è caduto o è stato posizionato sottosopra, verificare se ha subito danni eseguendo i controlli della taratura di campo. Vedere la sezione "Manutenzione".

### Accensione e spegnimento (fig. A)

Lo strumento è dotato di interruttori separati per utilizzare la linea laser verticale e quella orizzontale.

- Per accendere il fascio laser verticale (4), premere l'interruttore acceso/spento (1).

## ITALIANO

---

- Per accendere il fascio laser orizzontale (5), premere l'interruttore acceso/spento (2).
- Per spegnere uno dei raggi laser, premere nuovamente il relativo interruttore acceso/spento.

### **Trasferimento di un punto di riferimento (fig. D)**

Lo strumento produce due linee laser, sia in orizzontale che in verticale, per trasferire un riferimento.

- Allineare il fascio laser relativo con il contrassegno.

### **Rotazione dello strumento (fig. E)**

Quando è montato a parete, è possibile ruotare manualmente lo strumento per trasferire la linea laser orizzontale.

- Ruotare lo strumento verso sinistra o verso destra, come desiderato.

## **Accessori laser**

### **RILEVATORE LASER DIGITALE: DE0892 (FIG. F)**

Alcuni kit laser contengono un Rilevatore Laser Digitale DeWALT. Il Rilevatore Laser Digitale DeWALT aiuta ad identificare un fascio laser emesso dal laser in condizioni di luminosità intensa e su lunghe distanze. Il rilevatore può essere utilizzato sia al chiuso che all'aperto, in situazioni dove è difficile vedere il fascio laser.

Il rilevatore è progettato esclusivamente per l'uso con i laser DW088 e DW089 e altri laser DEWALT a fascio compatibile. Non è previsto l'uso con laser rotanti.

Il rilevatore fornisce sia segnali visivi attraverso la finestra del display LCD (17) che segnali audio attraverso l'altoparlante (18) per indicare la posizione del fascio laser.

Il Rilevatore Laser Digitale DeWALT può essere utilizzato con o senza il morsetto del rilevatore. Quando è utilizzato con il morsetto, il rilevatore può essere posizionato su un'asta graduata, un'asta di livellamento, perno o colonna.

**Batterie (fig. F)**

Il rilevatore laser digitale è alimentato da una batteria da 9-volt . Per inserire la batteria in dotazione, sollevare il coperchio del vano batteria (19). Posizionare la batteria da 9-volt nel vano, allineando la batteria come illustrato sull'icona in rilievo.

**Comandi del rilevatore (fig. F)**

Il rilevatore è controllato dal pulsante di accensione (21) e dal pulsante volume (22).

Quando il pulsante di accensione viene premuto una volta, il rilevatore si accende. La parte superiore della finestra del sensore mostra l'icona ON e l'icona del volume.

Il Rilevatore Laser Digitale DEWALT è anche munito di una funzione di spegnimento automatico. Se un fascio laser non va a colpire la finestra di rilevazione del fascio, o se non viene premuto alcun pulsante, il rilevatore si spegne in circa 5 minuti.

Per spegnere il segnale acustico, premere nuovamente il pulsante; l'icona volume scomparirà.

Il rilevatore si accende nell'impostazione di precisione stretta (l'icona compare nell'angolo in basso a sinistra). Premere il pulsante di precisione (23) una volta per passare all'impostazione di precisione ampia (ora l'icona compare nell'angolo in basso a destra).

**Precisione**

Il rilevatore offre due impostazioni di precisione, ampia e stretta.

Nell'impostazione ampia, il rilevatore fornisce una tolleranza maggiore per indicare che il rilevatore è "a livello". Nell'impostazione stretta, questa tolleranza viene ridotta per un'indicazione più accurata di "a livello".

Per risultati più precisi, iniziare il lavoro utilizzando l'impostazione ampia e terminare nell'impostazione stretta.

**Magneti**






I magneti (24) consentono il montaggio del rilevatore sulle guide metalliche durante l'installazione di un soffitto sospeso.

**FUNZIONAMENTO DEL RILEVATORE (FIG. F)**

1. Configurare e posizionare il laser.

## ITALIANO

2. Accendere il rilevatore premendo il pulsante di accensione (21).
3. Posizionare il rilevatore in modo che la finestra del sensore (25) sia rivolta verso il fascio laser. Spostare il rilevatore in su o in giù entro l'area approssimativa del fascio, finché non si è centrato il rilevatore. Per informazioni sugli indicatori della finestra di visualizzazione e sugli indicatori del segnale acustico, fare riferimento alla tabella intitolata **Indicatori**.

		INDICATORI				
		Sopra il livello	Leggermente sopra il livello	A livello	Leggermente sotto il livello	Sotto il livello
segnali acustici		segnale acustico rapido	segnale acustico rapido	tono stabile	segnale acustico lento	segnale acustico lento
	icone di visualizzazione					

4. Utilizzare le due tacche di contrassegno (20) per contrassegnare in modo preciso la posizione del fascio laser.

### MONTAGGIO SU UN'ASTA GRADUATA (FIG. F, G)

1. Per fissare il rilevatore a un'asta graduata, per prima cosa fissare il rilevatore al morsetto spingendo in dentro sul dispositivo di aggancio del morsetto (26). Far scorrere le guide (27) sul morsetto attorno al binario (28) sul rilevatore finché il dispositivo di aggancio (29) sul morsetto si innesta nel foro del dispositivo di aggancio (30) sul rilevatore.
2. Aprire le ganasce del morsetto ruotando la manopola di serraggio (31) in senso anti-orario.
3. Posizionare il rilevatore all'altezza necessaria e ruotare la manopola di serraggio in senso orario per fissare il morsetto sull'asta.

4. Per effettuare le regolazioni in altezza, allentare leggermente il morsetto, riposizionare e riserrare.

### **Pulizia e conservazione del rilevatore**

- È possibile rimuovere lo sporco e il grasso dall'esterno del rilevatore utilizzando un panno o una spazzola morbida non metallica.
- Il rilevatore laser digitale DeWALT è resistente alla pioggia ma non immergibile. Non versare acqua sull'unità e non immergerla nell'acqua.
- Il luogo di conservazione ideale deve essere fresco e asciutto, lontano dalla luce solare diretta e da sbalzi di temperatura eccessivi.

### **Manutenzione del rilevatore**

Ad eccezione delle batterie, non vi sono parti riparabili dall'utente nel Rilevatore Laser Digitale. Non smontare l'unità. Una manomissione non autorizzata del rilevatore laser annullerà tutte le garanzie.

### **Risoluzione dei guasti del rilevatore**

#### **IL RILEVATORE NON SI ACCENDE.**

- Premere e rilasciare il pulsante di accensione.
- Controllare per verificare che la batteria sia inserita e nella posizione corretta.
- Se il rilevatore è molto freddo, lasciarlo riscaldare in un'area riscaldata.
- Sostituire la batteria da 9-volt. Accendere l'unità.
- Se il rilevatore non si accende ancora, portarlo presso un centro di assistenza DEWALT.

#### **L'ALTOPARLANTE DEL RILEVATORE NON EMETTE ALCUN SUONO.**

- Assicurarsi che il rilevatore sia acceso.
- Premere il pulsante volume. Passerà da acceso a spento.
- Assicurarsi che il laser sia acceso e che emetta un fascio laser.
- Se il rilevatore non emette ancora alcun suono, portarlo presso un centro di assistenza DEWALT.

## **ITALIANO**

---

### **NON RISPONDE AL FASCIO DA UN'ALTRA UNITÀ LASER.**

- Il Rilevatore Laser Digitale DEWALT è stato progettato per funzionare soltanto con il DW088 e il DW089 e determinati altri laser compatibili.

### **IL RILEVATORE EMETTE UN TONO LA FINESTRA DEL DISPLAY LCD NON FUNZIONA.**

- Se il rilevatore è molto freddo, lasciarlo riscaldare in un'area riscaldata.
- Se la finestra del display LCD non funziona ancora, portare il rilevatore presso un centro di assistenza DEWALT.

### **LA LUCE LUMINOSA CHE BATTE SUL RILEVATORE PROVOCA UN SEGNALE "A LIVELLO" CONTINUO.**

- In presenza di una luce ambiente molto intensa, il rilevatore potrebbe dare un'indicazione del livello falsa o irregolare.
- Riposizionare il rilevatore lontano dalla luce intensa o riparare la finestra del sensore (25) per riprendere il funzionamento normale.

## **Accessori opzionali**

### **UTILIZZO DEL LASER CON GLI ACCESSORI (INSERTO FIG. 1)**

Il laser è dotato di una filettatura femmina 1/4" x 20 (11) sul fondo dell'unità. Questa filettatura serve per accomodare gli accessori DEWALT presenti o futuri. Utilizzare esclusivamente accessori DEWALT specificati per l'uso con questo prodotto. Seguire le istruzioni fornite in dotazione con l'accessorio. Rivolgersi al proprio rivenditore per ulteriori informazioni sugli accessori più adatti.

Questi sono:

- DE0734 asta graduata DEWALT
- DE0737 asta graduata DEWALT
- DE0881 treppiede DEWALT
- DE0882 asta laser DEWALT
- DE0892 rilevatore DEWALT

Rivolgersi al proprio rivenditore per ulteriori informazioni sugli accessori più adatti.

## MANUTENZIONE

Il Vostro Elettrostrumento DEWALT è stato studiato per durare a lungo richiedendo solo la minima manutenzione. Per prestazioni sempre soddisfacenti occorre avere cura dell'utensile e sottoporlo a manutenzione periodica.

### Controllo della taratura di campo (fig. H–J)

Per garantire una diagnosi corretta, i controlli della taratura di campo devono essere eseguiti in piena sicurezza e con estrema precisione. Qualora sia rilevato un errore di taratura, lo strumento deve essere tarato presso un centro di assistenza qualificato.



**AVVERTENZA:** Le condizioni dell'area di applicazione hanno influenza sui risultati dello strumento. Se le condizioni pratiche differiscono dalle condizioni indicative, sarà necessario regolare opportunamente lo strumento.

#### CONTROLLO DI SCANSIONE (FIG. H)

- Collocare lo strumento in un'area tra due superfici verticali distanti almeno 9 m. Posizionare lo strumento in un punto esattamente equidistante fra le pareti.
- Posizionare lo strumento su un angolo di 45° verso sinistra.
- Accendere il fascio laser orizzontale.
- Contrassegnare il centro del fascio laser esattamente al centro della parete opposta.
- Spegnerlo lo strumento e ruotarlo di 90° in senso orario.
- Accendere il fascio laser orizzontale.
- Contrassegnare il centro del fascio laser esattamente al centro della parete opposta.
- Spegnerlo lo strumento.
- Misurare la differenza tra i punti di riferimento.
- Se la differenza fra i punti contrassegnati risulta 3 mm o inferiore, lo strumento è correttamente calibrato.

## ITALIANO

---

- Se la differenza tra i punti di riferimento è superiore a 3 mm, lo strumento deve essere calibrato.

### **CONTROLLO DI ORIZZONTALITÀ (MESSA IN BOLLA) (FIG. I1, I2)**

- Collocare lo strumento in un'area con una parete di almeno 9 m di lunghezza. Posizionare lo strumento su un'estremità della parete.
- Posizionare lo strumento su un angolo di 90° verso sinistra.
- Accendere il fascio laser orizzontale.
- Contrassegnare il centro del fascio laser a un terzo della distanza (32) e a due terzi della distanza (33) sulla parete.
- Spegnerlo lo strumento.
- Posizionare lo strumento sull'altra estremità della parete.
- Posizionare lo strumento su un angolo di 90° verso destra.
- Accendere il fascio laser orizzontale.
- Accendere lo strumento, allineare il raggio laser con il riferimento sulla parete (33) e contrassegnare il raggio laser a due terzi della distanza (34) sulla parete.
- Spegnerlo lo strumento.
- Misurare la differenza tra i punti di riferimento (32, 34).
- Se la differenza fra i punti contrassegnati risulta 6 mm o inferiore, lo strumento è correttamente calibrato.
- Se la differenza tra i punti di riferimento è superiore a 6 mm, lo strumento deve essere calibrato.

### **CONTROLLO DI VERTICALITÀ (MESSA IN PIOMBO) (FIG. J1, J2)**

- Posizionare lo strumento sul pavimento in un'area con un soffitto alto almeno 2,5 m.
- Marcare una linea di 1,5 m di lunghezza (35) sul pavimento. Posizionare lo strumento su un'estremità del contrassegno sul pavimento (35).
- Accendere il fascio laser verticale.



## ITALIANO

- Allineare il fascio laser inferiore con il contrassegno sul pavimento (35).
- Contrassegnare il centro del fascio laser a un terzo della distanza (36) e a due terzi della distanza (37) sul soffitto.
- Spegnerlo lo strumento. Posizionare lo strumento sull'altra estremità del contrassegno sul pavimento (35) rivolto verso il contrassegno.
- Accendere il fascio laser verticale.
- Allineare il fascio laser inferiore con il contrassegno sul pavimento (35).
- Contrassegnare il centro del fascio laser a un terzo della distanza (38) e a due terzi della distanza (39) sul soffitto.
- Spegnerlo lo strumento.
- Misurare la differenza tra i punti di riferimento (36, 38).
- Misurare la differenza tra i punti di riferimento (37, 39).
- Se la differenza fra i punti contrassegnati risulta 3,5 mm o inferiore, lo strumento è correttamente calibrato.
- Se la differenza tra i punti di riferimento è superiore a 3,5 mm, lo strumento deve essere calibrato.



### Pulizia

- Rimuovere le pile prima di pulire lo strumento.
- Pulire regolarmente l'alloggiamento con un panno morbido.
- All'occorrenza, pulire la lente usando un panno morbido o un tampone di cotone imbevuto di alcool. Non usare alcun altro tipo di detersivo.

### Rispetto ambientale



Raccolta differenziata. Questo prodotto non deve essere smaltito con i normali rifiuti domestici.

## ITALIANO

---

Se il prodotto DEWALT deve essere sostituito o non è più utilizzato, non effettuare lo smaltimento con i rifiuti domestici. Smaltirlo tramite la raccolta differenziata.



La raccolta differenziata di prodotti usati e imballaggi permette il riciclo e il riutilizzo dei materiali. Il riutilizzo di materiali riciclati aiuta a impedire l'inquinamento ambientale e riduce la richiesta di materiali grezzi.

Secondo le normative locali, la raccolta differenziata di prodotti elettrici può avvenire a domicilio, presso le sedi di raccolta comunali oppure presso il rivenditore al momento dell'acquisto di un nuovo prodotto.

DEWALT offre un servizio di ritiro e riciclaggio dei suoi prodotti alla fine della loro vita utile. Per usufruire di questo servizio, restituire il prodotto presso un riparatore autorizzato che lo raccoglie per conto di DEWALT.

È possibile individuare il riparatore autorizzato più vicino rivolgendosi all'ufficio DEWALT di zona all'indirizzo indicato nel presente manuale. Altrimenti, è possibile consultare un elenco dei riparatori autorizzati DEWALT e tutti i dettagli relativi alla nostra assistenza post-vendita, nel sito Internet: **[www.2helpU.com](http://www.2helpU.com)**.



### Pile

- Quando si smaltiscono le batterie pensare alla tutela dell'ambiente. Informarsi presso i servizi competenti su i luoghi adatti per smaltire le batterie.

## GARANZIA

DEWALT realizza prodotti di qualità e offre una garanzia eccezionale per i professionisti che utilizzano i suoi apparati. Questa dichiarazione di garanzia è aggiuntiva e non pregiudica in alcun modo la copertura assicurativa dell'utilizzatore professionista o quella della previdenza sociale per l'utente privato non professionista. La garanzia è valida sui territori degli stati membri dell'Unione Europea o dell'EFTA (Associazione europea di libero scambio).

• **30 GIORNI SENZA RISCHI SODDISFAZIONE GARANTITA** •

Se non è completamente soddisfatto delle prestazioni del suo apparato DEWALT, può semplicemente restituircelo entro 30 giorni, completo come era al momento dell'acquisto, per ottenere il rimborso totale o la sostituzione del prodotto. Il prodotto deve aver subito un'usura normale in rapporto al numero di giorni in cui è stato utilizzato e va restituito accompagnato dallo scontrino originale di acquisto.

• **UN ANNO DI ASSISTENZA GRATUITA** •

Se necessita di manutenzione o assistenza per il suo apparato DEWALT, nei 12 mesi seguenti l'acquisto, ha diritto a ricevere un'assistenza gratuita. Verrà effettuata a titolo gratuito presso un riparatore autorizzato DEWALT. Deve presentare uno scontrino che provi l'acquisto. Sono compresi i costi di manodopera. Sono esclusi quelli per gli accessori e i ricambi, a meno che non si tratti di pezzi difettosi coperti dalla garanzia.

• **UN ANNO DI GARANZIA COMPLETA** •

Se entro 12 mesi dalla data di acquisto il suo prodotto DEWALT si rivelasse difettoso a causa di imperfezioni nei materiali o nella costruzione, DEWALT garantisce la sostituzione gratuita di tutte le parti difettose oppure, a nostra discrezione, la sostituzione gratuita dell'intero apparato a condizione che:

## ITALIANO

---

- il prodotto non sia stato utilizzato in modo improprio;
- il prodotto abbia subito una normale usura;
- non siano avvenuti tentativi di riparazione da parte di persone non autorizzate a farli;
- sia presentato uno scontrino che provi l'acquisto del prodotto;
- il prodotto va restituito come era al momento dell'acquisto con tutti i componenti originali.

Se desidera sporgere un reclamo, la preghiamo di contattare il suo rivenditore o di verificare dove si trova il suo riparatore autorizzato DEWALT più vicino nel catalogo DEWALT o di contattare l'ufficio DEWALT all'indirizzo indicato nel presente manuale. È possibile consultare un elenco dei riparatori autorizzati DEWALT e tutti i dettagli relativi alla nostra assistenza post-vendita, nel sito Internet: **[www.2helpU.com](http://www.2helpU.com)**.

## DRADENKRUISLASER DW088

### Gefeliciteerd!

U heeft gekozen voor een machine van DEWALT. Jarenlange ervaring, voortdurende produktontwikkeling en innovatie maken DEWALT tot een betrouwbare partner voor de professionele gebruiker.

### Technische gegevens

	DW088
Spanning	V 4,5
Type	1
Maat batterijen	3 x LR6 (AA)
Laservermogen	mW < 1,3
Laserklasse	2
Golflengte	nm 637
Beveiligingsklasse	IP54
Uitlijningsbereik	° +/- 4
Bedrijfstemperatuur	°C -10 – +45
Schroefdraad opname	1/4" x 20 TPI
Gewicht	kg 0,75

### Definities: Veiligheidsrichtlijnen

De onderstaande definities beschrijven het veiligheidsniveau voor ieder signaleringswoord. Lees de gebruiksaanwijzing a.u.b. zorgvuldig door en let op deze symbolen.



**GEVAAR:** Geeft een dreigend gevaar aan dat, indien dit niet wordt voorkomen, **leidt tot de dood of ernstig letsel.**



**WAARSCHUWING:** Geeft een mogelijk gevaar aan dat, indien dit niet wordt voorkomen, **kan leiden tot de dood of ernstig letsel.**

## NEDERLANDS

---



**VOORZICHTIG:** Duidt een mogelijk gevaarlijke situatie aan die, indien dit niet wordt voorkomen, **zou kunnen leiden tot gering of matig letsel.**

**OPMERKING:** Indien gebruikt zonder veiligheidswaarschuwing symbool duidt dit een mogelijk gevaarlijke situatie aan die, indien deze niet wordt voorkomen, **kan leiden tot materiële schade.**



Wijst op het gevaar voor elektrische schok.



Wijst op brandgevaar.

### Veiligheidsinstructies voor lasers



**WAARSCHUWING!** Lees alle instructies en zorg dat u deze begrijpt. Het niet opvolgen van alle onderstaande instructies kan leiden tot een elektrische schok, brand en/of ernstig persoonlijk letsel.

#### BEWAAR DEZE INSTRUCTIES

- **Bedien de laser niet in een explosieve omgeving, zoals in de nabijheid van ontvlambare vloeistoffen, gassen of stof.** Gereedschapsautomaten veroorzaken vonken die de stof of dampen kunnen doen ontbranden.
- **Gebruik de laser uitsluitend met de specifiek daarvoor bedoelde accu's.** Gebruik van andere accu's kan leiden tot brandgevaar.
- **Bewaar de laser als deze niet in gebruik is buiten het bereik van kinderen en andere ongetrainde personen.** Lasers zijn gevaarlijk in handen van ongetrainde gebruikers.
- **Gebruik uitsluitend accessoires die door de fabrikant voor uw model worden aanbevolen.** Accessoires die geschikt zijn voor de ene laser kunnen mogelijk een gevaar of letsel veroorzaken indien ze bij een andere laser worden gebruikt.
- **Onderhoud aan gereedschap MOET uitsluitend door gekwalificeerd onderhoudspersoneel worden uitgevoerd. Reparaties, service of onderhoud die door niet-gekwalificeerd**

## NEDERLANDS

*personeel worden uitgevoerd kunnen tot letsel leiden. Zie voor de locatie van uw dichtstbijzijnde DEWALT reparatiemedewerker de lijst van geautoriseerde DEWALT reparatiemedewerkers achter in deze gebruiksaanwijzing of bezoek [www.2helpU.com](http://www.2helpU.com) op het internet.*

- **Gebruik geen optisch gereedschap zoals een telescoop of transport om naar de laserstraal te kijken.** Dit kan tot ernstig oogletsel leiden.
- **Plaats de laser niet in een positie die ervoor kan zorgen dat iemand opzettelijk of onopzettelijk in de laserstraal kijkt.** Dit kan tot ernstig oogletsel leiden.
- **Plaats de laser niet in de nabijheid van een reflecterend oppervlak dat de laserstraal naar iemands ogen kan reflecteren.** Dit kan tot ernstig oogletsel leiden.
- **Zet de laser uit als deze niet in gebruik is.** Het niet uitschakelen van de laser verhoogt het risico op in de laserstraal kijken.
- **Bedien de laser niet in de buurt van kinderen en sta kinderen niet toe de laser te bedienen.** Dit kan tot ernstig oogletsel leiden.
- **Verwijder of beschadig de waarschuwingslabels niet.** Als labels zijn verwijderd kan de gebruiker of anderen zich onopzettelijk aan straling blootstellen.
- **Plaats de laser veilig op een egaal oppervlak.** Als de laser valt kan schade aan de laser of ernstig letsel optreden.
- **Draag geschikte kleding. Draag geen loszittende kleding of sieraden. Bedek lang haar. Houd uw haar, kleding en handschoenen uit de buurt van bewegende onderdelen.** Loszittende kleding, sieraden of lang haar kunnen door bewegende delen worden gegrepen. Luchtopeningen bedekken vaak bewegende delen en dienen te worden vermeden.



**WAARSCHUWING: Het toepassen van apparatuur of aanpassingen of het uitvoeren van procedures die afwijken van die in dit document staan beschreven, kan leiden tot gevaarlijke blootstelling aan straling.**

## NEDERLANDS

---



**WAARSCHUWING: HAAL DE LASER NIET UIT ELKAAR.**

*Er zijn geen onderdelen binnen die service van de kant van de gebruiker vereisen. Het demonteren van de laser doet alle garanties op het product vervallen. Breng aan dit product op geen enkele manier wijzigingen aan. Het wijzigen van dit apparaat kan tot gevolg hebben dat men blootgesteld wordt aan gevaarlijke laser-straling.*



**WAARSCHUWING: Brandgevaar!** Voorkom dat de contactpunten van een verwijderde batterij kortsluiting veroorzaken.

### Aanvullende veiligheidsinstructies voor lasers

- Deze laser voldoet aan klasse 2 volgens EN 60825-1:2007. Vervang de laserdioden niet door een ander type. Laat de laser bij beschadigingen door een erkend servicecentrum repareren.
- Gebruik de laser niet voor enig ander doel dan het projecteren van lijnen.

Blootstelling van het oog aan de straal van een klasse-2-laser tot een maximum van 0,25 seconden wordt als veilig beschouwd. Reflexen van de oogleden zullen doorgaans voldoende bescherming bieden. Op een afstand van meer van 1 m voldoet de laser aan klasse 1 en wordt daarom als geheel veilig beschouwd.

- Kijk nooit direct en opzettelijk in de laserstraal.
- Gebruik geen optische middelen om de laserstraal te bekijken.
- Plaats de machine niet in een opstelling waarbij de laserstraal personen op hoofdhoogte kan kruisen.
- Laat geen kinderen aan de laser komen.

### Overige risico's

De volgende risico's zijn inherent aan het gebruik van dit apparaat:

- *letsel veroorzaakt door het kijken in de laserstraal.*



## Labels op de machine

Op de machine vindt u de volgende pictogrammen:



Lees voor het gebruik de handleiding



Laserwaarschuwing



Kijk niet in de laserstraal.

### PLAATS VAN DATUMCODE

De datumcode, die ook het jaar van fabricage bevat, staat binnen in het batterijvak geprint.

Voorbeeld:

2011 XX XX

Jaar van fabricage

## Belangrijke veiligheidsinstructies voor batterijen



**WAARSCHUWING: Batterijen kunnen exploderen of lekken, en kunnen letsel of brand veroorzaken. Om dit risico te verminderen:**

- Volg alle instructies en waarschuwingen op de batterijlabel en de batterij zelf nauwkeurig op.
- Plaats batterijen altijd met de juiste polariteit (+ en -) zoals staat aangegeven op de batterij en het apparaat.

## NEDERLANDS

---

- *Sluit batterijen niet kort.*
- *Laad batterijen niet op.*
- *Gebruik geen oude en nieuwe batterijen naast elkaar. Vervang ze alle tegelijkertijd voor nieuwe batterijen van hetzelfde merk en type.*
- *Verwijder lege batterijen onmiddellijk en bied ze als chemisch afval aan.*
- *Gooi batterijen niet in het vuur.*
- *Houd batterijen buiten het bereik van kinderen.*
- *Verwijder de batterijen als het apparaat gedurende meerdere maanden niet gebruikt gaat worden.*

### Batterijen (fig. B)

#### BATTERIJTYPE

Deze laser werkt op drie LR6-batterijen (grootte AA).

#### GEBRUIKSDOEL

De dradenkruislaser DW088 is ontworpen voor het projecteren van laserpunten als hulpmiddel bij professionele toepassingen. De machine kan binnenshuis worden gebruikt voor horizontaal (waterpas) en verticaal (loodrecht). De toepassingen variëren van het installeren van muur- en raamsystemen tot het installeren van muurconstructies.

**GEBRUIK ZE NIET** bij natte omstandigheden of in de aanwezigheid van ontvlambare vloeistoffen of gassen.

De kruislijnlaser is professioneel gereedschap. **LAAT GEEN** kinderen in contact met het gereedschap komen. Toezicht is vereist als onervaren operators dit gereedschap bedienen.

### Inhoud van de verpakking

De verpakking bevat:

- 1 Kruislijnlaser
- 1 Muurbevestiging

---

## NEDERLANDS

---

- 3 LR6 (grootte AA) batterijen
- 1 Detector (DW088KD)
- 1 Klem (DW088KD)
- 1 9 V batterij (DW088KD)
- 1 Transportkoffer
- 1 Handleiding

- Lees deze handleiding rustig en zorgvuldig door voordat u met de machine gaat werken.

### Beschrijving (fig. A)

- 1 Aan/uit-schakelaar (verticale laserstraal)
- 2 Aan/uit-schakelaar (horizontale laserstraal)
- 3 Lege-accu-indicator
- 4 Verticale laserstraal
- 5 Horizontale laserstraal
- 6 Verticale laserstraalindicator
- 7 Horizontale laserstraalindicator
- 8 Draaibeugel
- 9 Muurbevestiging
- 10 Deksel batterijcompartiment
- 11 1/4" x 20 vrouwelijke draad

### Uitpakken

#### HET WAARSCHUWINGSLABEL AANBRENGEN

De veiligheidswaarschuwingen op het label dat zich op de laser bevindt moet geformuleerd zijn in de taal van de gebruiker.

Om die reden wordt een apart vel met zelfklevende labels bij het gereedschap meegeleverd.

## NEDERLANDS

---



**WAARSCHUWING:** Controleer voor de eerste ingebruikneming of de veiligheidswaarschuwingen op het label in uw taal staan vermeld.

De waarschuwingen dienen het volgende te vermelden:

LASERSTRALING  
NIET IN DE STRAAL KIJKEN  
KLASSE 2 LASERPRODUCT

- Ga als de waarschuwingen in een vreemde taal staan vermeld als volgt te werk:
  - Verwijder het vereiste label van het vel.
  - Plaats het label voorzichtig over het bestaande label.
  - Druk het label goed vast.

## MONTAGE EN AFSTELLING



**WAARSCHUWING:** Plaats de laser niet zo dat iemand, al dan niet opzettelijk, in de laserstraal kan kijken. In de straal kijken kan tot ernstig oogletsel leiden.

### Batterijen vervangen (fig. B)

Het hulpstuk werkt op batterijen van het type LR6 (AA).

- Open het deksel van het batterijcompartiment (10).
- Vervang de batterijen (12). Zorg ervoor dat de nieuwe batterijen worden geplaatst zoals aangegeven.
- Sluit het deksel van het accucompartiment.



**WAARSCHUWING:** Vervang bij het vervangen van de batterijen altijd alle batterijen tegelijk. Gebruik geen oude en nieuwe batterijen door elkaar. Gebruik bij voorkeur alkalinebatterijen.

### LEGE-BATTERIJ-INDICATOR (FIG. A)

De lege-batterij-indicatielamp (3) bevindt zich op het controlepaneel.

De indicatielamp brandt terwijl de machine is ingeschakeld. Hij gaat knipperen om aan te geven dat de batterijen vervangen moeten worden.

---

## NEDERLANDS

---

Tegelijkertijd valt de machine automatisch stil.

- Schakel de machine uit zodra de indicatielamp knippert en neem de batterijen uit de machine.

### **Opstellen van de machine (fig. C1 - C4)**

De machine kan in verschillende opstellingen worden geplaatst en kan voor diverse toepassingen worden gebruikt.

#### **VLOEROPSTELLING**

- Plaats de machine op een relatief vlak en egaal oppervlak.

#### **MUROPSTELLING (FIG. C1)**

Het sleutelgat (13) in de draaibeugel (8) wordt gebruikt voor het monteren aan muurconstructies. Als alternatief kan de machine aan metalstuds worden bevestigd met behulp van de magneten (14).

- Breng een schroef of spijker in de muur.
- Hang de machine met het sleutelgat op aan het bevestigingsmiddel.

#### **MONTEREN VAN DE MACHINE AAN DE MUURBEVESTIGING (FIG. C2 - C4)**

De machine is uitgerust met een muurbevestiging (9) voor montage aan muurrails om het waterpas uitlijnen van verlaagde plafonds en soortgelijke speciale projecten te vereenvoudigen. De draaibeugel (8) heeft magneten om de machine aan de muurbevestiging te monteren.

- Breng de magneten (14) op een lijn met de metaalplaat op de muurbevestiging (9).
- Om de muurbevestiging te verwijderen, trekt u de muurbevestiging met voldoende kracht van de machine.

Om de muurbevestiging aan muurrails te monteren, gaat u als volgt te werk:

- Open de klembecken (15).
- Plaats de klembecken rond over de muurrail en zet de klem los om de klembecken op de rail vast te zetten.

Om de muurbevestiging aan een muur te monteren, gaat u als volgt te werk:

- Houd de machine op de gewenste positie tegen de muur en markeer de locatie van het bevestigingsgat op de muur.

## NEDERLANDS

---

- Boor een gat op de gemarkeerde locatie.
- Steek een overeenkomstige plug in het gat.
- Houd de machine voor de plug.
- Draai een schroef in het bevestigingsgat (16).

### Afstellen van de machine

- Schakel de machine in om de uitlijningsprocedure in werking te stellen. Het waterpas uitlijnen wordt correct afgesteld zolang de laserstralen continu branden.
- De laserstralen beginnen te knippen om aan te geven dat de machine op een helling buiten het uitlijningsbereik van 4° staat opgesteld. Schakel de machine uit, plaats de machine in een aangepaste opstelling binnen het uitlijningsbereik en schakel de machine weer in.

### Uitlijnen van de laserlijn (fig. D)

- Breng de laserlijn van een van de laserstralen op een lijn met de gemarkeerde positie. Verplaats de machine indien gewenst.

## BEDIENING



**WAARSCHUWING:** *Plaats de laser niet zo dat iemand, al dan niet opzettelijk, in de laserstraal kan kijken. In de straal kijken kan tot ernstig oogletsel leiden.*

### Aanwijzingen voor gebruik



**WAARSCHUWING:** *Neem altijd de veiligheidsinstructies in acht en houdt u aan de geldende voorschriften.*

- Markeer altijd het middelpunt van de laserpunten.
- Zorg dat de machine stevig staat opgesteld.
- Extreme temperatuurswisselingen veroorzaken speling op onderdelen in het binnenwerk, wat van invloed kan zijn op de nauwkeurigheid van de machine. Controleer regelmatig de nauwkeurigheid wanneer u de machine onder dergelijke omstandigheden gebruikt.

---

## NEDERLANDS

---

- Hoewel de machine kleine uitlijnfouten automatisch corrigeert, kan het nodig zijn om de machine opnieuw af te stellen als er een schok is geregistreerd.
- Indien de machine gevallen of gekanteld is, controleer dan of er schade is door de ter plaatse verrichtbare kalibratietests te verrichten. Zie "Onderhoud".

### **In- en uitschakelen (fig. A)**

De machine heeft aparte schakelaars om de verticale laserlijn en de horizontale laserlijn te bedienen.

- Om de verticale laserstraal (4) in te schakelen, drukt u de aan/uit-schakelaar (1) in.
- Om de horizontale laserstraal (5) in te schakelen, drukt u de aan/uit-schakelaar (2) in.
- Om een laserstraal uit te schakelen, drukt u de aan/uit-schakelaar opnieuw in.

### **Overbrengen van een gemarkeerde positie (fig. D)**

De machine produceert twee laserlijnen, in horizontale en verticale richting, om een markering over te brengen.

- Breng de relevante laserstraal op een lijn met de markering.

### **Draaien van de machine (fig. E)**

In de muuropstelling kan de machine met de hand worden gedraaid om de horizontale laserlijn over te de dragen.

- Draai de machine naar wens naar links of naar rechts.

## **Laser Accessoires**

### **DIGITALE LASER DETECTOR: DE0892 (FIG. F)**

Sommige laser kits bevatten een DeWALT Digitale Laser Detector. De DeWALT Digitale Laser Detector helpt met het opsporen van een laserstraal uitgestraald door de laser in fel licht of op een lange afstand. De detector

---

## NEDERLANDS

---

kan zowel binnenshuis als buitenshuis gebruikt worden bij situaties waar het moeilijk is om de laserstraal te zien.

De detector is uitsluitend bedoeld voor gebruik met de lijnlasers DW088 en DW089 en andere geschikte DEWALT-lijnlasers. De detector is niet bedoeld voor gebruik met roterende lasers.

De detector geeft zowel visuele signalen, door middel van het LCD scherm (17) als audio signalen, door middel van de luidspreker, (18) om aan te geven waar de laserstraal zich bevindt.

De DeWALT Digitale Laser Detector kan gebruikt worden met of zonder de detector klem. Als de klem gebruikt wordt kan de detector geplaatst worden op een meetstok, paal, frame of kozijn.

### **Batterijen (fig. F)**

De digitale laser detector wordt aangedreven door een 9-volt batterij. Om de meegeleverde batterij te plaatsen moet u het deksel van het batterijcompartiment optillen (19). Plaats de 9-volt batterij in het compartiment, plaats de batterij zoals aangeven in het afgebeelde pictogram.

### **Detector Regeling (fig. F)**

De detector wordt geregeld door de AAN/UIT-knop (21) en de volumeknop (22).

Als de AAN/UIT-knop wordt ingedrukt is de detector ingeschakeld. In de bovenkant van het sensorscherm verschijnt een AAN icoon en het volume icoon.

De DeWALT Digitale Laser Detector heeft ook een automatische uitschakel functie. Als een laser straal de straaldetector niet raakt, of als er geen knop ingedrukt wordt, zal de detector zichzelf uitschakelen na ongeveer 5 minuten.

Druk nogmaals op de knop om het audio signaal uit te zetten; het volume icoon zal verdwijnen.

De detector start op in de smalle nauwkeurigheid instelling (icoon verschijnt in de linker onderhoek). Druk één keer op de nauwkeurigheid knop (23) om te veranderen naar de wijde nauwkeurigheid instelling (icoon verschijnt nu in de rechter onderhoek).



## NEDERLANDS

### **Nauwkeurigheid**

De detector biedt twee nauwkeurigheid instellingen, breed en smal. In de wijde instelling heeft de detector een hogere tolerantie voor het aanduiden of de detector "graads" is. In de smalle instelling is deze tolerantie verlaagd voor een nauwkeurigere indicatie van het "graads" zijn.



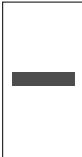


Voor het meest nauwkeurige resultaat begint u het werk met de wijde instelling en eindigt u met de smalle instelling.

### **Magneten**

De magneten (24) staan toe dat de detector gemonteerd kan worden op de metalen strips van een verlaagd plafond.

### **DETECTOR BESTURING (FIG. F)**

1. Opstelling en positionering van de laser.
2. Schakel de detector in door op de AAN/UIT knop te drukken (21).
3. Plaats de detector zo dat het sensor scherm (25) naar de laserstraal gericht is. Verschuif de detector omhoog of naar beneden binnen het gebied van de straal, totdat u de detector hebt gecentraliseerd. Voor meer informatie over de display scherm indicatoren en de audiosignaal indicatoren, raadpleeg de tabel genaamd **Indicatoren**.

		INDICATOREN				
		Boven Graads	Gering boven graads	Op graad	Gering onder graads	Onder graads
audio signalen		Snelle toon	Snelle toon	constante toon	langzame toon	langzame toon
display iconen						

4. Gebruik de markeer uitsparingen (20) om de positie van de laserstraal nauwkeurig te markeren.

## NEDERLANDS

---

### MONTAGE OP EEN MEETSTOK (FIG. F, G)

1. Om uw detector op een meetstok te monteren, maakt u eerst de detector vast aan de klem door op het klem slot te drukken (26). Schuif de banen (27) op de klem rond de rails (28) van de detector, totdat het slot (29) op de klem in het gat van de detector (30) schiet.
2. Open de klem door de knop (31) naar links te draaien.
3. Plaats de detector op de benodigde hoogte en draai de klemknop rechtersom om de klem vast te maken aan de stok.
4. Om de hoogte aan te passen, draai de klem een klein beetje los, verschuif de detector en draai de klem weer vast.

### Detector reiniging en opslag

- Vuil en vet kan van de behuizing worden verwijderd door middel van een doek of een zachte, niet metalen, borstel.
- De DeWALT digitale laser detector is regen bestendig maar mag niet worden ondergedompeld. Giet geen water over het apparaat en houdt het niet onder water.
- De beste opslag plaats is er een die koel en droog is—weg van direct zonlicht en overmatige warmte of kou.

### Detector onderhoud

Behalve de batterijen zijn er geen onderdelen in de digitale laser detector die service van de kant van de gebruiker vereisen. Haal het apparaat niet uit elkaar. Onbevoegde demontage van de laser detector doet all garanties vervallen.

### Detector problemen oplossen

#### HET LUKT NIET OM DE DETECTOR IN TE SCHAKELEN

- Druk de AAN/UIT knop in en houdt deze vast.
- Controleer of de batterijen geplaatst zijn en in de goede positie staan.
- Als de detector erg koud is, verwarm dan de detector in een warme ruimte.

---

## NEDERLANDS

---

- Vervang de 9-volt batterij. Schakel het apparaat in.
- Als de detector nu nog niet inschakelt, breng dan de detector naar een DEWALT servicebedrijf.

### **DE DETECTOR LUIDSPREKER MAAKT GEEN GELUID.**

- Verzeker uzelf ervan dat de detector aan staat.
- Druk op de volumeknop. Het schakelt aan en uit.
- Verzeker uzelf ervan dat de laser aanstaat en dat deze een straal uitstraalt.
- Als de detector nu nog steeds geen geluid maakt, breng dan de detector naar een DEWALT servicebedrijf.

### **REAGEERT NIET OP DE STRAAL VAN EEN ANDERE LASERENHEID.**

- De DEWALT Digitale Laser Detector is ontworpen om alleen maar te werken met de DW088, DW089 en sommige andere passende lijnlasers.

### **DE DETECTOR GEEFT EEN TOON, MAAR HET LCD-SCHERM WERKT NIET.**

- Als de detector erg koud is, verwarm dan de detector in een warme ruimte.
- Als het LCD-scherm nu nog niet werkt, breng dan de detector naar een DEWALT servicebedrijf.

### **FEL LICHT DAT OP DE DETECTOR SCHIJNT VEROORZAAKT STEEDS EEN "OP GRAAD" SIGNAAL.**

- Wanneer de detector in de nabijheid is van een fel omgevingslicht, kan de detector een valse of een onregelmatige indicatie geven.
- Verplaats de detector uit het omgevingslicht of zorg voor schaduw op de sensor (25) om normaal verder te gaan met de werkzaamheden.

## **Optionele accessoires**

### **DE LASER GEBRUIKEN MET ACCESSOIRES (FIG. 1 BIJLAGE)**

De laser is uitgerust met een 1/4" x 20 vrouwelijke draad (11) aan de onderkant van het apparaat. Deze draad is ervoor om huidige of toekomstige DEWALT accessoires te gebruiken. Gebruik alleen DEWALT

## NEDERLANDS

---

accessoires gespecificeerd voor gebruik met dit product. Volg de instructies die bij de accessoires zijn bijgesloten.

Vraag uw dealer om nadere informatie over de juiste accessoires.

Dit zijn:

- DE0734 DEWALT meetstok
- DE0737 DEWALT meetstok
- DE0881 DEWALT vloerstatief
- DE0882 DEWALT laser paal
- DE0892 DEWALT detector

Vraag uw dealer om nadere informatie over de juiste accessoires.

## ONDERHOUD

Uw DEWALT-machine is ontworpen om gedurende lange tijd probleemloos te functioneren met een minimum aan onderhoud. Een juiste behandeling en regelmatige reiniging van de machine garanderen een hoge levensduur.

### Kalibratietest ter plaatse (fig. H–J)

De ter plaatse verrichtbare kalibratietest dient zorgvuldig en nauwkeurig te worden uitgevoerd om de juiste diagnose te stellen. Laat de machine bij een erkend servicecentrum nakijken zodra een fout wordt gesignaleerd.



**WAARSCHUWING:** De toestand van de ruimte is kenmerkend voor de vertoonde resultaten. Indien de praktijksituatie van deze toestand verschilt, moeten de metingen dienovereenkomstig worden aangepast.

### SCANTEST (FIG. H)

- Plaats de machine in een ruimte met twee verticale vlakken die tenminste 9 m van elkaar verwijderd zijn. Monteer de machine precies in het midden op de muur.
- Plaats de machine in een hoek van 45° naar links.
- Schakel de horizontale laserstraal in.

---

## NEDERLANDS

---

- Markeer het middelpunt van de lasterstraal precies in het midden op de tegenovergelegen muur.
- Schakel de machine uit en draai deze 90° rechtsom.
- Schakel de horizontale laserstraal in.
- Markeer het middelpunt van de lasterstraal precies in het midden op de tegenovergelegen muur.
- Schakel de machine uit.
- Meet de verschillen tussen de markeringen.
- Indien het verschil tussen de markeringen 3 mm of minder bedraagt, dan is de machine correct gekalibreerd.
- Indien het verschil tussen de markeringen meer dan 3 mm bedraagt, dan dient de machine te worden nagekeken.

### TEST VOOR WATERPAS UITLIJNEN (FIG. 11, 12)

- Plaats de machine in een ruimte met een muur van tenminste 9 m lang. Monteer de machine aan een eind van de muur.
- Plaats de machine in een hoek van 90° naar links.
- Schakel de horizontale laserstraal in.
- Markeer het middelpunt van de laserstraal op één derde afstand (32) en twee derde afstand (33) op de muur.
- Schakel de machine uit.
- Monteer de machine aan het andere eind van de muur.
- Plaats de machine in een hoek van 90° naar rechts.
- Schakel de horizontale laserstraal in.
- Schakel de machine in, breng de laserstraal op een lijn met de markering op de muur (33) en markeer de laserstraal op twee derde afstand (34) op de muur.
- Schakel de machine uit.
- Meet de verschillen tussen de markeringen (32, 34).
- Indien het verschil tussen de markeringen 6 mm of minder bedraagt, dan is de machine correct gekalibreerd.
- Indien het verschil tussen de markeringen meer dan 6 mm bedraagt, dan dient de machine te worden nagekeken.

## NEDERLANDS

---

### TEST VOOR LOODRECHT UITLIJNEN (FIG. J1, J2)

- Plaats de machine op de vloer in een ruimte met een plafond van tenminste 2,5 m hoogte.
- Markeer een lijn van 1,5 m lang (35) op de vloer. Plaats de machine op een eind van de markering op de vloer (35).
- Schakel de verticale laserstraal in.
- Breng de laserstraal op een lijn met de markering op de vloer (35).
- Markeer het middelpunt van de laserstraal op één derde afstand (36) en twee derde afstand (37) op het plafond.
- Schakel de machine uit. Plaats de machine op het andere eind van de markering op de vloer (35), naar de markering gericht.
- Schakel de verticale laserstraal in.
- Breng de laserstraal op een lijn met de markering op de vloer (35).
- Markeer het middelpunt van de laserstraal op één derde afstand (38) en twee derde afstand (39) op het plafond.
- Schakel de machine uit.
- Meet de verschillen tussen de markeringen (36, 38).
- Meet de verschillen tussen de markeringen (37, 39).
- Indien het verschil tussen de markeringen 3,5 mm of minder bedraagt, dan is de machine correct gekalibreerd.
- Indien het verschil tussen de markeringen meer dan 3,5 mm bedraagt, dan dient de machine te worden nagekeken.



### Reiniging

- Verwijder de batterijen alvorens de machine te reinigen.
- Reinig de kast regelmatig met een zachte doek.
- Maak de lens indien nodig schoon met een zachte doek of een in alcohol gedrenkte wattenstaaf. Gebruik geen andere reinigingsmiddelen.

## Milieubescherming



Aparte inzameling. Dit product mag niet bij het normale huishoudafval worden gegooid.

Als u op een dag merkt dat uw DEWALT product vervangen moet worden of dat u het verder niet kunt gebruiken, gooi het dan niet bij het huishoudafval. Dit product moet afzonderlijk ingezameld worden.



Aparte inzameling van gebruikte producten en verpakkingen maakt recycling en hergebruik van materialen mogelijk. Hergebruik van gerecycleerde materialen helpt milieuvervuiling te voorkomen en vermindert de vraag naar grondstoffen.

Plaatselijke voorschriften bepalen mogelijk een aparte inzameling voor elektrische producten, in containerparken of bij de verkoper wanneer u een nieuw product koopt.

DEWALT beschikt over een gebouw voor de verzameling en recyclage van DEWALT producten die het einde van hun levensduur hebben bereikt. Om van deze dienst gebruik te maken, kunt u uw product terugbrengen naar elke erkende reparateur die hem voor ons zal inzamelen.

U kunt de dichtstbijzijnde erkende reparateur vinden door contact op te nemen met uw plaatselijke DEWALT kantoor op het adres dat in deze handleiding staat. Of u kunt een lijst met erkende DEWALT reparateurs en alle gegevens over onze herstellingsdienst en contactinformatie vinden op [www.2helpU.com](http://www.2helpU.com).



## Batterijen

- Houd bij het wegdoen van batterijen rekening met het milieu. Informeer bij de plaatselijke overheidsinstanties naar een milieuvriendelijke manier om batterijen weg te doen.

## GARANTIE

DEWALT vertrouwt op de kwaliteit van zijn producten en biedt professionele gebruikers van het product een uitstekende garantie. Deze garantieverklaring is een aanvulling op uw contractuele rechten als een professionele gebruiker of uw wettelijke rechten als een particuliere, niet-professionele gebruiker, en is op geen enkele wijze van invloed op deze rechten. De garantie is geldig binnen het grondgebied van de Lidstaten van de Europese Unie en de Europese Vrijhandelszone.

• **30 DAGEN NIET GOED GELD TERUG GARANTIE** •

Als u niet geheel tevreden bent over de prestaties van uw DEWALT-gereedschap, kunt u dit compleet met de originele onderdelen, zoals u het hebt aangekocht, binnen 30 dagen, gewoon terugbrengen bij het verkooppunt en omruilen voor een ander stuk gereedschap of tegen restitutie van het aankoopbedrag. Het product mag niet in onredelijke mate zijn versleten en u dient een aankoopbewijs te overleggen.

• **EEN JAAR GRATIS ONDERHOUDSCONTRACT** •

Als onderhouds- of servicewerkzaamheden nodig zijn voor uw DEWALT-gereedschap, in de 12 maanden na uw aankoop, hebt u recht op één jaar gratis service. Deze zal kosteloos worden uitgevoerd in een DEWALT-servicecentrum. U dient een aankoopbewijs te overleggen. Inclusief arbeidskosten. Exclusief accessoires en reserveonderdelen, tenzij deze defect raakten en onder de garantie vielen.

• **EEN JAAR VOLLEDIGE GARANTIE** •

Als uw DEWALT-product defect raakt als gevolg van het gebruik van verkeerde materialen of onjuiste constructie binnen 12 maanden na de datum van aankoop, garandeert DEWALT alle defecte onderdelen gratis te vervangen of – naar onze beoordeling – het apparaat gratis te vervangen, op voorwaarde dat:



---

## NEDERLANDS

---

- Het product niet verkeerd gebruikt is;
- Het product in redelijke mate is versleten;
- Er geen reparaties zijn ondernomen door niet-geautoriseerde personen;
- U een aankoopbewijs kunt overleggen;
- Het product compleet met alle originele onderdelen wordt geretourneerd.

Als u aanspraak wilt maken op de garantie, neem dan contact op met uw leverancier of zoek het officiële DEWALT-servicecentrum bij u in de buurt in de DEWALT-catalogus of neem contact op met het DEWALT-kantoor op het adres dat wordt vermeld in deze handleiding. Een lijst van officiële DEWALT-servicecentra en volledige details over onze after-sales-service zijn ook te vinden op internet via: **www.2helpU.com**.

## PORTUGUÊS

# LASER DE LINHA CRUZADA DW088

### Parabéns!

Escolheu uma ferramenta DEWALT. Muitos anos de experiência, um desenvolvimento contínuo de produtos e o espírito de inovação fizeram da DEWALT um dos parceiros mais fiáveis para os utilizadores profissionais.

### Dados técnicos

	DW088
Voltagem	V 4,5
Tipo	1
Tamanho da bateria	3 x LR6 (AA)
Potência do laser	mW < 1,3
Classe do laser	2
Comprimento de onda	nm 637
Classe de protecção	IP54
Amplitude de auto-nivelamento	° +/- 4
Temperatura de funcionamento	°C -10 a +45
Rosca do receptáculo	1/4" x 20 TPI
Peso	kg 0,75

### Definições: directrizes de segurança

As definições abaixo descrevem o nível de gravidade de cada aviso. Leia o manual e preste atenção a estes símbolos.



**PERIGO:** indica uma situação de perigo eminente que, se não for evitada, **irá** resultar em **morte ou ferimentos graves**.



**ATENÇÃO:** indica uma situação potencialmente perigosa que, se não for evitada, **poderá** resultar em **morte ou ferimentos graves**.

## PORTUGUÊS



**CUIDADO:** indica uma situação potencialmente perigosa que, se não for evitada, **poderá** resultar em **ferimentos ligeiros ou moderados**.

**AVISO:** indica uma prática (**não relacionada com ferimentos**) que, se não for evitada, **poderá** resultar em **danos materiais**.



Indica risco de choque eléctrico.



Indica risco de incêndio.

### Instruções de segurança para lasers



**ATENÇÃO!** Leia e compreenda todas as instruções. O não seguimento de todas as instruções indicadas abaixo poderá resultar em choque eléctrico, incêndio e/ou ferimentos graves.

#### **GUARDE ESTAS INSTRUÇÕES**

- **Não utilize o laser em ambientes explosivos, nomeadamente na presença de líquidos, gases ou poeiras inflamáveis.** As ferramentas eléctricas criam faíscas que poderão inflamar estas poeiras ou vapores.
- **Utilize o laser apenas com pilhas especificamente indicadas para o mesmo.** A utilização de quaisquer outras pilhas poderá criar um risco de incêndio.
- **Quando o laser não estiver a ser utilizado, guarde-o num local fora do alcance de crianças e de outras pessoas não qualificadas para o utilizar.** Os lasers são perigosos nas mãos de utilizadores que não possuam as qualificações necessárias para os manusear.
- **Utilize apenas acessórios recomendados pelo fabricante para o seu modelo.** Os acessórios adequados para um laser poderão representar um risco de ferimentos quando **utilizados noutra laser**.
- **A manutenção da ferramenta TEM de ser efectuada exclusivamente por técnicos de reparação qualificados. Qualquer reparação, assistência ou manutenção efectuada por técnicos não qualificados poderá resultar em ferimentos.** Para obter a

## PORTUGUÊS

---

localização do agente de reparação autorizado da DEWALT mais próximo de si, consulte a lista de agentes autorizados no verso deste manual ou visite [www.2helpU.com](http://www.2helpU.com) na internet.

- **Não utilize ferramentas ópticas, tais como um telescópio ou teodolito, para visualizar o raio laser.** Tal poderá resultar em ferimentos oculares graves.
- **Não coloque o laser numa posição que possa fazer com que uma pessoa olhe fixamente, de forma intencional ou não, para o raio laser.** Tal poderá resultar em ferimentos oculares graves.
- **Não coloque o laser perto de uma superfície reflectora que possa reflectir o raio laser na direcção dos olhos de uma pessoa.** Tal poderá resultar em ferimentos oculares graves.
- **Desligue o laser quando este não estiver a ser utilizado.** Deixar o laser ligado aumenta o risco de olhar fixamente para o raio laser.
- **Não utilize o laser perto de crianças nem permita que crianças o utilizem.** Tal poderá resultar em ferimentos oculares graves.
- **Não retire nem danifique as etiquetas de aviso.** Se as etiquetas forem retiradas, o utilizador ou terceiros poderão expor-se inadvertidamente a radiações.
- **Coloque o laser de forma estável e segura numa superfície plana.** O laser poderá ficar danificado ou poderão ocorrer ferimentos graves se a unidade cair.
- **Utilize vestuário adequado. Não use roupas largas ou jóias. Prenda o cabelo comprido. Mantenha o seu cabelo, roupas e luvas afastados das peças móveis.** As roupas largas, as jóias ou o cabelo comprido podem ficar presos nestas peças. As zonas de ventilação cobrem muitas vezes peças móveis e também deverão ser evitadas.



**ATENÇÃO: a utilização de controlos ou ajustes ou a realização de procedimentos diferentes dos especificados nestas instruções poderão resultar numa exposição perigosa a radiações.**

## PORTUGUÊS



**ATENÇÃO: NÃO DESMONTE O LASER.** O aparelho não tem peças no interior que possam ser reparadas pelo utilizador. A desmontagem deste laser irá anular todas as garantias do produto. Não modifique o produto seja como for. A modificação da ferramenta pode resultar em exposição a radiação laser perigosa.



**ATENÇÃO: Risco de fogo!** Evite curto-circuito nos contactos da bateria removida.

### Instruções adicionais sobre segurança do laser

- Este laser cumpre com a classe 2 conforme a EN 60825-1:2007. Não substitua o diodo do laser por um tipo diferente. Se estiver danificado, envie-o a um serviço autorizado para conserto.
- Não utilize o laser para outra finalidade que não seja a projecção de linhas de laser.

A exposição do olho a um raio laser de classe 2 é considerada segura por um máximo de 0,25 segundos. Os reflexos da pálpebra normalmente fornecerão uma protecção adequada. A distâncias de aproximadamente 1 m, o laser está em conformidade com a classe 1 e, desta forma, considerado completamente sem perigo.

- Nunca olhe para o raio laser directamente e intencionalmente.
- Não utilize ferramentas ópticas para visualizar o raio laser.
- Não instale a ferramenta em posições onde o raio possa atravessar alguém na altura da cabeça.
- Não deixe que crianças tenham contacto com o laser.

### Riscos residuais

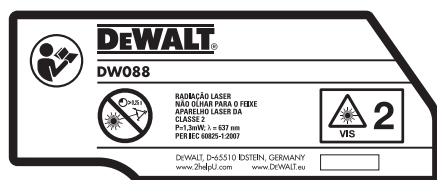
Os seguintes riscos são inerentes à utilização deste dispositivo:

- lesões causadas ao olhar fixamente para o raio laser.

## PORTUGUÊS

### Etiquetas da ferramenta

Aparece o seguinte na ferramenta:



Leia o manual de instruções antes de usar



Advertência sobre o laser



Não olhe fixamente para o raio laser.

### POSIÇÃO DO CÓDIGO DE DATA

O Código de data, o qual também inclui o ano de fabrico, está impresso no interior do compartimento das pilhas.

Exemplo:

2011 XX XX

Ano de fabrico

### Instruções de segurança importantes para as pilhas



**ATENÇÃO: as pilhas podem explodir ou ter fugas e causar ferimentos ou um incêndio.** Para reduzir este risco:

- Siga cuidadosamente todas as instruções e avisos na etiqueta e na embalagem das pilhas.

---

## PORTUGUÊS

---

- *Insira sempre as pilhas com a polaridade (+ e -) correcta, indicada nas pilhas e no equipamento.*
- *Não coloque os terminais das pilhas em curto-circuito.*
- *Não recarregue as pilhas.*
- *Não misture pilhas velhas com pilhas novas. Substitua todas as pilhas ao mesmo tempo por pilhas novas da mesma marca e do mesmo tipo.*
- *Retire as pilhas esgotadas imediatamente e desfaça-se das mesmas de acordo com os regulamentos locais.*
- *Não se desfaça das pilhas incinerando-as.*
- *Mantenha as pilhas fora do alcance de crianças.*
- *Retire as pilhas se o dispositivo não for utilizado durante vários meses.*

### **Pilhas (fig. B)**

#### **TIPO DE PILHAS**

Este laser funciona com três pilhas LR6 (tamanho AA).

#### **UTILIZAÇÃO ADEQUADA**

O laser de linha cruzada DW088 foi concebido para projectar linhas de laser como auxiliar em aplicações profissionais. É possível utilizar a ferramenta internamente para o alinhamento horizontal (nível), vertical (prumo). As aplicações variam desde esboços de paredes e janelas à instalação de estruturas de enquadramento.

**NÃO** o utilize em condições de humidade ou na presença de gases ou líquidos inflamáveis.

O laser de linhas cruzadas é uma ferramenta profissional. **NÃO** permita que crianças entrem em contacto com o mesmo. É necessária supervisão quando este equipamento for manuseado por utilizadores inexperientes.

## **PORTUGUÊS**

---

### **Verificação do conteúdo da embalagem**

A embalagem contém:

- 1 Laser de linhas cruzadas
- 1 Suporte de parede
- 3 Pilhas LR6 (tamanho AA)
- 1 Detector (DW088KD)
- 1 Grampo (DW088KD)
- 1 Pilha de 9 V (DW088KD)
- 1 Caixa de transporte
- 1 Manual de instruções

- Antes de utilizar a ferramenta, dedique o tempo necessário à leitura e compreensão deste manual.

### **Descrição (fig. A)**

- 1 Interruptor on/off (feixe do laser vertical)
- 2 Interruptor on/off (feixe do laser horizontal)
- 3 Indicador de pilhas fracas
- 4 Feixe do laser vertical
- 5 Feixe do laser horizontal
- 6 Indicador de feixe do laser vertical
- 7 Indicador de feixe do laser horizontal
- 8 Suporte rotativo
- 9 Suporte de parede
- 10 Tampa do compartimento das pilhas
- 11 Rosca fêmea de 1/4" x 20

### **Desembalar**

#### **COLOCAR A ETIQUETA DE AVISO**

Os avisos de segurança na etiqueta colocada no laser devem estar no idioma do utilizador.



## PORTUGUÊS

Para tal, foi fornecida juntamente com a ferramenta uma folha separada de etiquetas autocolantes.



**ATENÇÃO:** *verifique se os avisos de segurança na etiqueta estão no seu idioma.*

Os avisos devem apresentar as seguintes indicações:

RADIAÇÃO LASER  
NÃO OLHE FIXAMENTE PARA O RAIOS  
PRODUTO LASER DE CLASSE 2

- Se os avisos estiverem num idioma estrangeiro, proceda da seguinte forma:
  - Retire a etiqueta necessária da folha.
  - Coloque cuidadosamente a etiqueta sobre a etiqueta existente.
  - Pressione a etiqueta de forma a fixá-la.

## MONTAGEM E AJUSTES



**ATENÇÃO!** *Não coloque o dispositivo a laser numa posição que possa fazer com que uma pessoa olhe fixamente, de forma intencional ou não, para o raio laser. Olhar fixamente para o raio poderá resultar em lesões oculares graves.*

## Substituir as baterias (fig. B)

O dispositivo utiliza baterias do tipo LR6 (AA).

- Abra a tampa do compartimento das pilhas (10).
- Substitua as baterias (12). Certifique-se de que as novas baterias são colocadas tal como indicado.
- Feche a tampa do compartimento das pilhas.



**ATENÇÃO:** *Aquando da substituição das baterias, substitua sempre o conjunto completo. Não misture antigas com novas. De preferência utilize baterias alcalinas.*

## **PORTUGUÊS**

---

### **INDICADOR DE BATERIA FRACA (FIG. A)**

A ferramenta apresenta um indicador de bateria fraca (3) localizada no painel de controlo. O indicador de bateria fraca acende-se quando se liga a ferramenta. Toma-se intermitente para indicar que é necessário recarregar a bateria. A ferramenta irá automaticamente interromper o funcionamento.

- Desligue a ferramenta e retire as baterias logo que o indicador comece a piscar.

### **Instalação da ferramenta (fig. C1 - C4)**

A ferramenta permite várias instalações, tornando-se útil em diversas aplicações.

#### **INSTALAÇÃO NO CHÃO**

- Coloque a ferramenta numa superfície relativamente suave e nivelada.

#### **INSTALAÇÃO NA PAREDE (FIG. C1)**

O orifício (13) no suporte rotativo (8) é utilizado para a instalação na parede. Como alternativa, a ferramenta pode ser directamente fixa em pernos de metal utilizando os ímanes (14)

- Insira um parafuso ou prego na parede.
- Pendure a ferramenta no fixador utilizando o orifício.

#### **INSTALAÇÃO DA FERRAMENTA NO SUPORTE DE PAREDE (FIG. C2 - C4)**

A ferramenta foi equipada com um suporte de parede (9) para instalação num trilho de parede a fim de auxiliar na instalação de tectos e outros projectos de nivelamento especial. O suporte rotativo (8) possui ímanes que permitem fixar a ferramenta ao suporte de parede.

- Alinhe os ímanes (14) com a placa metálica do suporte de parede (9).
- Para retirar o suporte de parede, afaste o suporte da ferramenta, aplicando uma força suficiente.

Para instalar o suporte de parede num trilho de parede, proceda da seguinte maneira:

- Abra os mordentes do grampo (15).
- Encaixe o mordente do grampo no trilho de parede e permita que os mordentes se fechem sobre o trilho.

## PORTUGUÊS

Para instalar o suporte de parede numa parede, proceda da seguinte forma:

- Segure a ferramenta contra a parede, na posição desejada, e marque o local do orifício de montagem na parede.
- Perfure a parede no local assinalado.
- Introduza uma bucha adequada no orifício.
- Encoste e alinhe a ferramenta com a bucha.
- Insira um parafuso no orifício de montagem (16).

### Ajuste da ferramenta

- Para iniciar o procedimento de nivelamento, ligue a ferramenta. A orientação do prumo e/ou nível está correctamente ajustada desde que os feixes do laser permaneçam activados.
- Os feixes laser começam a piscar para indicar que a ferramenta foi ajustada a uma inclinação que está para além da amplitude de auto-nivelamento de 4°. Desligue a ferramenta, volte a ajustá-la dentro da amplitude de auto-nivelamento e volte a ligá-la.

### Alinhamento da linha de laser (fig. D)

- Alinhe a linha de laser num dos feixes do laser com a marca de posicionamento. Mova a ferramenta conforme necessário.

## FUNCIONAMENTO



**ATENÇÃO!** Não coloque o dispositivo a laser numa posição que possa fazer com que uma pessoa olhe fixamente, de forma intencional ou não, para o raio laser. Olhar fixamente para o raio poderá resultar em lesões oculares graves.

### Modo de emprego



**ATENÇÃO:** Cumpra sempre as instruções de segurança e os regulamentos aplicáveis.

- Marque sempre o centro dos pontos de laser.

## **PORTUGUÊS**

---

- Certifique-se de que a ferramenta está firmemente colocada.
- Mudanças bruscas de temperatura causam a movimentação de peças internas, o que poderá afectar a precisão da ferramenta. Verifique regularmente a precisão da ferramenta durante o uso nessas circunstâncias.
- Apesar da ferramenta corrigir pequenos erros de desnivelamento automaticamente, quando se regista um impacto, poderá ser necessário reajustar o equilíbrio ou a posição.
- Caso a ferramenta sofra quedas ou tombe, verifique se ocorreram danos efectuando os testes de calibragem de campo. Consulte „Manutenção“.

### **Ligar e desligar (fig. A)**

A ferramenta possui interruptores separados que permitem operar a linha de laser vertical e a linha de laser horizontal.

- Para ligar o feixe do laser vertical (4), prima o interruptor on/off (1).
- Para ligar o feixe do laser horizontal (5), prima o interruptor on/off (2).
- Para desligar qualquer um dos feixes do laser, prima novamente o interruptor on/off.

### **Transferência de uma marca de posicionamento (fig. D)**

A ferramenta emite duas linhas de laser nas direcções horizontal e vertical, para transferir uma marca.

- Alinhe o feixe do laser relevante com a marca.

### **Rotação da ferramenta (fig. E)**

Quando instalada na parede, é possível rodar manualmente a ferramenta para transferir a linha de laser horizontal.

- Rode a ferramenta para a esquerda ou direita, conforme necessário.

## **Acessórios do laser**

### **DETECTOR LASER DIGITAL: DE0892 (FIG. F)**

Alguns conjuntos de laser incluem um detector laser digital da DeWALT.

O Detector de laser digital da DeWALT ajuda a localizar o raio laser emitido pelo laser em condições de iluminação brilhante ou através de grandes distâncias. O detector pode ser utilizado tanto em interiores como exteriores onde é difícil ver o raio laser.

O detector foi concebido exclusivamente para utilização com os lasers de linha DW088 e DW089 e outros lasers de linha DEWALT compatíveis. Não se destina a ser utilizado com lasers rotativos.

O detector fornece ambos os sinais visuais através da janela do visor LCD (17) e os sinais de áudio através do altifalante (18) para indicar a localização do raio laser.

O Detector laser digital da DeWALT pode ser utilizado com ou sem o grampo do detector. Quando é utilizado com o grampo, o detector pode ser posicionado numa haste graduada, régua de nivelamento, borne ou num poste.

### **Pilhas (fig. F)**

O detector laser digital é alimentado por uma pilha de 9 volts . Para colocar a pilha fornecida, levante a tampa do compartimento das pilhas (19). Coloque a pilha de 9 volts no compartimento, alinhando a pilha de acordo com a indicação no ícone em relevo.

### **Controlos do detector (fig. F)**

O detector é controlado pelo botão de alimentação (21) e pelo botão de volume (22).

Quando prime o botão de alimentação uma vez, o detector é ligado. A parte superior da janela do sensor mostra o ícone Ligado e o ícone de volume.

O Detector laser digital da DeWALT está também equipado com uma função de desactivação automática. Se o raio laser não atingir a janela de detecção do raio ou se não premir qualquer botão, o detector desliga-se passados cerca de 5 minutos.

## PORTUGUÊS

---

Para desligar o sinal sonoro, prima o botão novamente; o ícone de volume desaparece.

O detector é activado na definição de rigor restrita (o ícone é apresentado no canto inferior esquerdo). Prima o botão de precisão (23) uma vez para alterar a definição de precisão abrangente (o ícone aparece agora no canto inferior direito).

### **Rigor**

O detector inclui duas definições de rigor, abrangente e restrita. Na definição Abrangente, o detector permite uma maior tolerância para indicar que o detector tem o “Valor adequado”. Na definição Restrita, esta tolerância diminui para um valor mais preciso de “Valor adequado”.

Para obter resultados com maior rigor, inicie o trabalho utilizando a definição abrangente e termine com a definição restrita.






### **Ímanes**

Os ímanes (24) permitem montar o detector em carris de metal durante a instalação de um tecto suspenso.

### **FUNCIONAMENTO DO DETECTOR (FIG. F)**

1. Configure e posicione o laser.
2. Ligue o detector premindo o botão de alimentação (21).
3. Posicione o detector de modo a que a janela do sensor (25) fique direccionada para o raio laser. Desloque o detector para cima ou baixo dentro da área aproximada do raio até o detector ficar centrado. Para obter informações acerca dos indicadores da janela do visor e dos indicadores de sinais audíveis, consulte a tabela denominada **Indicadores**.

## PORTUGUÊS

INDICADORES					
	Acima do valor pretendido	Ligeiramente acima do valor pretendido	Valor adequado	Ligeiramente abaixo do valor	Abaixo do valor adequado
sinais audíveis	sinal sonoro rápido	sinal sonoro rápido	tom fixo	sinal sonoro lento	sinal sonoro lento
apresentar ícones					

4. Utilize os entalhes de marcação (20) para marcar a posição do raio laser com rigor.

### MONTAGEM NUMA HASTE GRADUADA (FIG. F, G)

1. Para fixar o detector numa haste graduada, fixe primeiro o detector ao grampo, empurrando a patilha do grampo (26). Faça deslizar os carris (27) no grampo em torno da calha (28) no detector até a patilha (29) no grampo encaixar no orifício da patilha (30) no detector.
2. Abra as mandíbulas do grampo rodando o botão do grampo (31) para a esquerda.
3. Posicione o detector à altura necessária e rode o botão do grampo para a direita para fixar o grampo na haste.
4. Para fazer ajustes em termos de altura, liberte ligeiramente o grampo, posicione-o novamente e volte a apertá-lo

### Limpeza e armazenamento do detector

- A sujidade e gordura podem ser removidas a partir do exterior do detector com um pano ou uma escova suave não metálica.

## **PORTUGUÊS**

---

- O detector laser digital da DeWALT é resistente à chuva, mas não deve ser mergulhado. Não deite água sobre a unidade nem a mergulhe dentro de água.
- A unidade deve ser armazenada num local seco e fresco—afastado de luz solar directa e excesso de calor ou frio.

### **Assistência do detector**

À excepção das pilhas, o Detector laser digital não tem quaisquer peças que possam ser reparadas pelo utilizador. Não desmonte a unidade. A manipulação não autorizada do detector laser anula todas as garantias.

### **Resolução de problemas do detector**

#### **NÃO É POSSÍVEL LIGAR O DETECTOR.**

- Prima e liberte o botão de alimentação.
- Certifique-se de que a pilha está inserida e na posição adequada.
- Se o detector estiver muito frio, deixe-o a aquecer numa área aquecida.
- Substitua a pilha de 9 volts. Ligue a unidade.
- Se mesmo assim o detector não funcionar, leve o detector a um centro de assistência da DeWALT.

#### **O ALTIFALANTE DO DETECTOR NÃO EMITE SOM.**

- Certifique-se de que o detector está ligado.
- Prima o botão de volume. Alterna entre ligado e desligado.
- Certifique-se de que o laser está ligado e que emite um raio laser.
- Se o detector continuar a não emitir som, leve-o a um centro de assistência da DeWALT.

#### **NÃO REAGE AO RAIOS DE OUTRA UNIDADE LASER.**

- O detector laser digital da DeWALT foi concebido para funcionar apenas com os modelos DW088 e DW089 e alguns lasers de gama compatível.



## PORTUGUÊS

### **O DETECTOR EMITE UM SINAL SONORO MAS A JANELA DO VISOR LCD NÃO FUNCIONA.**

- Se o detector estiver muito frio, deixe-o a aquecer numa área aquecida.
- Se mesmo assim a janela do visor LCD não funcionar, leve o detector a um centro de assistência da DEWALT.

### **A LUZ BRILHANTE DO DETECTOR CAUSA UM SINAL CONTÍNUO DE “VALOR ADEQUADO”.**

- Se estiver num ambiente com uma luz muito intensa, o detector pode fornecer uma indicação errónea ou falsa de nivelamento.
- Afaste o detector da luz intensa ou cubra a janela do sensor (25) para retomar o funcionamento normal.

## **Acessórios opcionais**

### **UTILIZAR O LASER COM OS ACESSÓRIOS (FIG. 1 INSERIDA)**

O laser está equipado com uma rosca fêmea de 1/4" x 20 (11) na parte inferior da unidade. Esta rosca foi concebida para acomodar acessórios actuais ou futuros da DEWALT. Utilize apenas os acessórios da DEWALT especificados para utilização com este produto. Siga as instruções fornecidas com o acessório.

Consulte o seu revendedor para obter mais informações sobre os acessórios apropriados.

Estes riscos são os seguintes:

- Haste graduada E0734 da DEWALT
- Haste graduada DE0737 da DEWALT
- Tripé DE0881 da DEWALT
- Régua para laser DE0882 da DEWALT
- Detector da DE0892 DEWALT

Consulte o seu revendedor para obter mais informações sobre os acessórios apropriados.

## PORTUGUÊS

---

### MANUTENÇÃO

A sua Ferramenta Eléctrica DEWALT foi concebida para funcionar durante muito tempo com um mínimo de manutenção. O funcionamento satisfatório contínuo depende de bons cuidados e limpeza regular da ferramenta.

#### Teste de calibragem de campo (fig. H–J)

Deve-se executar o teste de calibragem de campo de forma segura e precisa, visando um diagnóstico correcto. Sempre que se registar um erro, um técnico qualificado deverá calibrar a ferramenta.



**ATENÇÃO:** *As condições da área são indicativas dos resultados apresentados. Se, na prática, as condições divergirem, as medições terão que ser ajustadas em conformidade.*

#### TESTE DE PROJECCÃO (FIG. H)

- Coloque a ferramenta numa área entre duas superfícies verticais com uma distância entre elas de, pelo menos, 9 m. Instale a ferramenta exactamente a meio do percurso até à parede.
- Posicione a ferramenta num ângulo de 45° para a esquerda.
- Ligue o feixe do laser horizontal.
- Marque o centro do feixe do laser exactamente a meio da parede oposta.
- Desligue a ferramenta e rode-a 90° para a direita (sentido dos ponteiros do relógio).
- Ligue o feixe do laser horizontal.
- Marque o centro do feixe do laser exactamente a meio da parede oposta.
- Desligue a ferramenta.
- Meça a diferença existente entre as marcas.
- Se a diferença entre as marcas for de 3 mm ou menos, a ferramenta está devidamente calibrada.
- Se a diferença entre as marcas for superior a 3 mm, a ferramenta terá que ser reparada.

## PORTUGUÊS

### TESTE DE NÍVEL (FIG. I1, I2)

- Coloque a ferramenta numa área com uma parede com, no mínimo, um comprimento de 9 m. Instale a ferramenta numa das extremidades da parede.
- Posicione a ferramenta num ângulo de 90° para a esquerda.
- Ligue o feixe do laser horizontal.
- Marque o centro do feixe do laser a uma distância de um terço (32) e de dois terços (33) na parede.
- Desligue a ferramenta.
- Instale a ferramenta na outra extremidade da parede.
- Posicione a ferramenta num ângulo de 90° para a direita.
- Ligue o feixe do laser horizontal.
- Ligue a ferramenta, alinhe o feixe do laser com a marca da parede (33) e marque o feixe do laser a uma distância de dois terços (34) na parede.
- Desligue a ferramenta.
- Meça a diferença entre as marcas (32, 34).
- Se a diferença entre as marcas for de 6 mm ou menos, a ferramenta está devidamente calibrada.
- Se a diferença entre as marcas for superior a 6 mm, a ferramenta terá que ser reparada.

### TESTE DO PRUMO (FIG. J1, J2)

- Coloque a ferramenta no chão numa área com uma altura mínima até ao tecto de 2,5 m.
- Marque uma linha de 1,5 m de comprimento (35) no chão. Posicione a ferramenta numa das extremidades da marca no chão (35).
- Ligue o feixe do laser vertical.
- Alinhe o feixe do laser com a marca no chão (35).
- Marque o centro do feixe do laser a uma distância de um terço (36) e de dois terços (37) no tecto.
- Desligue a ferramenta. Posicione a ferramenta na outra extremidades da marca no chão (35), virada para a marca.

## PORTUGUÊS

---

- Ligue o feixe do laser vertical.
- Alinhe o feixe do laser com a marca no chão (35).
- Marque o centro do feixe do laser a uma distância de um terço (38) e de dois terços (39) no tecto.
- Desligue a ferramenta.
- Meça a diferença entre as marcas (36, 38).
- Meça a diferença entre as marcas (37, 39).
- Se a diferença entre as marcas for de 3,5 mm ou menos, a ferramenta está devidamente calibrada.
- Se a diferença entre as marcas for superior a 3,5 mm, a ferramenta terá que ser reparada.



### Limpeza

- Retire as pilhas antes de limpar a ferramenta.
- Limpe regularmente a estrutura utilizando um pano macio.
- Quando necessário, limpe as lentes utilizando um pano macio ou um bocado de algodão embebido em álcool. Não utilize nenhum outro produto de limpeza.

### Proteger o meio ambiente



Recolha de lixo selectiva - este produto não deve ser eliminado juntamente com o lixo doméstico normal.

Se, um dia, o seu produto da DEWALT tiver de ser substituído ou já não tiver utilidade, não se desfaça do mesmo juntamente com o lixo doméstico. Disponibilize este produto para recolha selectiva.

## PORTUGUÊS



A recolha selectiva de embalagens e produtos usados permite que os materiais sejam reciclados e utilizados novamente. A reutilização de materiais reciclados ajuda a prevenir a poluição ambiental e reduz a procura de matérias-primas.

Os regulamentos locais podem especificar a recolha selectiva de produtos eléctricos na sua residência, em centros municipais de resíduos ou através do revendedor que lhe fornecer um novo produto.

A DEWALT disponibiliza um serviço de recolha e reciclagem dos respectivos produtos quando estes tiverem atingido o fim da sua vida útil. Para tirar partido deste serviço, entregue o seu produto em qualquer agente de reparação autorizado, o qual procederá à respectiva recolha em nome da DEWALT.

Poderá verificar a localização do agente de reparação autorizado mais perto de si contactando o representante local da DEWALT através da morada indicada neste manual. Em alternativa, poderá encontrar na internet (em [www.2helpU.com](http://www.2helpU.com)) uma lista dos agentes de reparação autorizados da DEWALT, bem como os dados de contacto completos do nosso serviço pós-venda.



### Baterias

- Quando jogar as baterias fora, pense na protecção do meio-ambiente. Consulte as autoridades locais para obter informações sobre uma maneira segura de se desfazer das baterias sem agredir o meio-ambiente.

## **GARANTIA**

A DEWALT confia na qualidade dos seus produtos e, como tal, oferece uma garantia excepcional aos utilizadores profissionais deste equipamento. Esta declaração de garantia complementa os seus direitos contratuais enquanto utilizador profissional ou os seus direitos legais enquanto utilizador privado não profissional, não os prejudicando, seja de que forma for. A garantia é válida nos Estados-membros da União Europeia e nos países-membros da Zona Europeia de Comércio Livre.

**• GARANTIA DE SATISFAÇÃO DE 30 DIAS •**

Se não estiver completamente satisfeito com o desempenho da sua ferramenta da DEWALT, basta devolvê-la ao revendedor no prazo de 30 dias, juntamente com a respectiva embalagem e todos os componentes originais, para obter um reembolso total ou trocá-la por outra ferramenta. O produto apenas poderá ter sido sujeito a um desgaste normal, sendo necessário apresentar uma prova de compra.

**• CONTRATO DE UM ANO DE ASSISTÊNCIA GRATUITA •**

Se necessitar de manutenção ou assistência para a sua ferramenta DEWALT, num período de 12 meses após a respectiva data de compra, terá direito a um visita de assistência gratuita. Esta visita será efectuada gratuitamente num agente de reparação autorizado da DEWALT. Será necessário apresentar uma prova de compra. Inclui mão-de-obra. O serviço inclui a mão-de-obra, mas exclui quaisquer acessórios e peças sobresselentes, a não ser que estes se tenham avariado ao abrigo da garantia.

**• GARANTIA TOTAL DE UM ANO •**

Se o seu produto da DEWALT apresentar um funcionamento anómalo resultante de materiais ou mão-de-obra defeituosos num período de 12 meses após a respectiva data de compra, a DEWALT garante a substituição gratuita de todas as peças defeituosas ou, de acordo com o nosso critério, a substituição gratuita da unidade, desde que:

---

## PORTUGUÊS

---

- O produto não tenha sido utilizado incorrectamente ou de forma abusiva;
- O produto apenas tenha sido sujeito a um desgaste normal;
- Não tenham sido realizadas reparações por pessoas não autorizadas;
- Seja apresentada uma prova de compra;
- O produto seja devolvido juntamente com a respectiva embalagem e todos os componentes originais.

Se quiser apresentar uma reclamação, contacte o seu revendedor ou verifique a localização do seu agente de reparação DEWALT mais próximo, indicado no catálogo DEWALT ou contacte um escritório da DEWALT na morada indicada neste manual. Poderá encontrar na Internet uma lista dos agentes de reparação autorizados da DEWALT, bem como os dados de contacto completos do nosso serviço pós-venda no site: **[www.2helpU.com](http://www.2helpU.com)**.

## TÜRKÇE

# ÇAPRAZ HATLI LAZER DW088

### Tebrikler!

Bir DEWALT aletini seçmiş bulunuyorsunuz. Ürün geliştirme ve yenilemede yılların deneyimi DEWALT'ı profesyonel kullanıcılar için en güvenilir partnerlerden biri haline getirmektedir.

### Teknik veriler

	DW088
Voltaj	V 4,5
Tip	1
Pil boyutu	3 x LR6 (AA)
Lazer güç	mW < 1,3
Lazer sınıfı	2
Dalga uzunluğu	nm 637
Korunma sınıfı	IP54
Kendini seviyeleme aralığı	° +/- 4
Çalışma sıcaklığı	°C -10 – +45
Dayanak yivi	1/4" x TPI
Ağırlık	kg 0,75

### Tanımlar: Güvenlik Talimatları

Aşağıdaki tanımlar her işaret sözcüğü ciddiyet derecesini gösterir. Lütfen kılavuzu okuyunuz ve bu simgelere dikkat ediniz.



**TEHLİKE:** Engellenmemesi halinde **ölüm veya ciddi yaralanma** ile sonuçlanabilecek çok yakın bir tehlikeli durumu gösterir.



**UYARI:** Engellenmemesi halinde **ölüm veya ciddi yaralanma** ile sonuçlanabilecek potansiyel bir tehlikeli durumu gösterir.



## TÜRKÇE



**DİKKAT:** Engellenmemesi halinde **önemsiz veya orta dereceli yaralanma** ile sonuçlanabilecek potansiyel bir tehlikeli durumu gösterir.

**İKAZ:** Engellenmemesi halinde **maddi hasara neden olabilecek, yaralanma ile ilişkisi olmayan durumları** gösterir.



Elektrik çarpması riskini belirtir.



Yangın riskini belirtir.

### Lazerler için Güvenlik Talimatları



**UYARI!** Tüm talimatları okuyarak anladığınızdan emin olun. Aşağıda listelenen tüm talimatlara uyulmaması elektrik çarpmasına, yangına ve/veya ciddi yaralanmalara neden olabilir.

#### BU TALIMATLARI SAKLAYIN

- **Yanıcı sıvıların, gazların ve tozun bulunduğu ortamlar gibi patlayıcı ortamlarda lazeri kullanmayın.** Elektrikli aletler toz veya gazları tutuşturabilecek kıvılcımlar yaratırlar.
- **Lazeri sadece özellikle belirtilmiş olan pillerle kullanın. Başka pillerin kullanılması yangın riskine neden olabilir.**
- **Kullanılmayan lazeri çocukların ve uzman olmayan kişilerin erişemeyeceği bir yerde saklayın.** Lazer, uzman olmayan ellerde tehlike oluşturur.
- **Sadece modelinizin üreticisi tarafından tavsiye edilen aksesuarları kullanın.** Bir lazer için uygun olan aksesuarlar başka bir lazerle kullanıldığında yaralanma riski oluşturabilirler.
- **Aletin servisi yalnızca kalifiye onarım elemanı tarafından yapılmalıdır. Kalifiye olmayan eleman tarafından yapılan onarım, servis veya bakım yaralanmaya neden olabilir.** Size en yakın yetkili DEWALT tamir acentesinin adresi için bu kılavuzun arkasındaki yetkili DEWALT tamir acenteleri listesine bakın ya da İnternette [www.2helpU.com](http://www.2helpU.com) adresini ziyaret edin.
- **Lazer ışımına bakmak için teleskop veya teodolit gibi optik aletler kullanmayın.** Ciddi göz yaralanmasına neden olabilir.

## TÜRKÇE

- **Lazeri, herhangi birinin isteyerek veya kazara lazer ışımına bakmasına neden olacak bir pozisyona koymayın.** Ciddi göz yaralanmasına neden olabilir.
- **Lazeri, lazer ışımını herhangi birinin gözüne yansıtabilecek yansıtıcı bir yüzeyin yanına yerleştirmeyin.** Ciddi göz yaralanmasına neden olabilir.
- **Kullanılmıyorsa lazeri kapatın.** Lazerin açık bırakılması lazer ışımına bakma riskini artırır.
- **Lazeri çocukların yanında kullanmayın ya da çocukların lazeri kullanmasına izin vermeyin.** Ciddi göz yaralanmasına neden olabilir.
- **Uyarı etiketlerini çıkarmayın ya da tahrip etmeyin.** Etiketler çıkarılırsa kullanıcı veya diğerleri kazara radyasyona maruz kalabilir.
- **Lazeri sağlam bir şekilde düz bir zemine yerleştirin.** Lazerin düşmesi lazerde hasara veya ciddi yaralanmalara neden olabilir.
- **Uygun giysiler giyin. Bol giysiler giymeyin ve takı takmayın. Uzun saçları kontrol altına alın. Saçınızı, giysilerinizi ve eldivenlerinizi hareketli parçalardan uzak tutun.** Bol giysiler, takılar veya uzun saç hareketli parçalara takılabilir. Hava delikleri genellikle hareketli parçaları örttüğünden bu deliklerden de sakınılmalıdır.



**UYARI:** Burada belirtilen kontrol veya ayarlama ya da prosedürlere uyulmaması tehlikeli radyasyon maruziyetine neden olabilir.



**UYARI: LAZERİ PARÇALARINA AYIRMAYIN.** İçinde kullanıcı tarafından servisi yapılabilecek parça yoktur. Lazeri parçalarına ayırmak ürünün tüm garantilerini ortadan kaldıracaktır. Ürün üzerinde herhangi bir değişiklik yapmayın. Alet üzerinde değişiklik yapmak tehlikeli lazer ışımına maruz kalmaya neden olabilir.



**UYARI:** Yangın tehlikesi! Sökülmüş bir pilin uçlarını kısa devre yaptırmaktan kaçının.

## TÜRKÇE

### Lazerler için ek güvenlik talimatları

- Bu lazer, EN 60825-1:2007 uyarınca sınıf 2 ile uyumludur. Lazer diydodunu farklı bir tiptekiyle değiştirmeyin. Lazer zarar görürse yetkili bir tamir servisinde tamir ettirin.
- Lazeri, lazer çizgileri çizmekten başka herhangi bir amaç için kullanmayın.

Sınıf 2 bir lazerin, gözle maksimum 0,25 saniye boyunca teması güvenli kabul edilmektedir. Göz kapağı yansıması normalde yeterli koruma sağlayacaktır. 1 m üzerindeki mesafelerde lazer sınıf 1 ile uyumlu hale gelir ve bu nedenle tamamen güvenli olarak kabul edilir.

- Lazer ışığına hiçbir zaman doğrudan ve isteyerek bakmayın.
- Lazer ışığına bakmak için optik cihazlar kullanmayın.
- Aleti, lazer ışığının herhangi bir kişinin baş yüksekliğini kesebilecek yükseklikte bir yere kurmayın.
- Çocukların lazerle temas etmesine izin vermeyin.

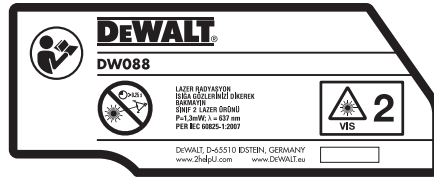
### Kalan Riskler

Aşağıdaki riskler bu cihazı kullanmanın özünde mevcuttur:

- *lazer ışığına bakmadan kaynaklanan yaralanmalar.*

### Alet üzerindeki etiketler

Alet üzerinde aşağıdaki işaretler bulunur:



## TÜRKÇE

---



Kullanmadan önce kullanım kılavuzunu okuyun



Lazer ikazı



Lazer ışınına bakmayın.

### TARİH KODU KONUMU

İmalat yılını da içeren Tarih Kodu pil yuvasının iç kısmında basılıdır.

Örnek:

2011 XX XX

İmalat Yılı

### Piller için Önemli Güvenlik Talimatları



**UYARI: Piller patlayabilir veya sızıntı yapabilir ve bu durum yaralanmaya veya yangına neden olabilir. Bu riski azaltmak için:**

- Pileti etiketi ve paket üzerinde bulunan tüm talimatlara ve uyarılara harfiyen uyun.
- Pilleri takarken pile ile alet üzerinde işaretli olan kutup uçlarına (+ ve -) dikkat ederek düzgün takın.
- Pilerin kutup uçlarını kısa devre yapmayın.
- Pilleri şarj etmeyin.
- Eski ve yeni pilleri birlikte kullanmayın. Eski pilleri aynı zamanda aynı marka ve tipte yenileriyle değiştirin.
- Biten pilleri derhal değiştirin ve yerel düzenlemelere uygun olarak bertaraf edin.
- Pilleri ateşe atmayın.

## TÜRKÇE

- Pilleri çocukların ulaşamayacağı yerlerde saklayın.
- Birkaç ay boyunca alet kullanılmayacaksa pilleri çıkarın.

### Piller (şek. B)

#### PİL TIPI

Bu lazer, üç LR6 (AA-boyutu) pille çalışır.

#### KULLANIM ALANI

DW088 çapraz hatlı lazer profesyonel uygulamalara destek vermek için lazer hatlarını projelendirmek üzere tasarlanmıştır. Alet içeride yatay (seviye), dikey (çekül) için kullanılabilir. Uygulamalar, duvarların ve pencerelerin düzenlenmesinden iz tasarım kurulumuna kadar deñifilmektedir.

Islak koşullarda veya yanıcı sıvı ya da gazların mevcut olduğu ortamlarda

#### **KULLANMAYIN.**

Çapraz çizgi lazeri profesyonel bir alettir. Çocukların alete ellemesine **İZİN VERMEYİN.** Bu alet deneyimsiz kullanıcılar tarafından kullanılırken nezaret edilmelidir.

#### Ambalajın içindekiler

Ambalajın içinde aşağıdakiler vardır:

- 1 Çapraz çizgi lazeri
- 1 Duvar montajı
- 3 LR6 (AA boyutu) piller
- 1 Detektör (DW088KD)
- 1 Kelepçe (DW088KD)
- 1 9 V akü (DW088KD)
- 1 Kutu
- 1 Kullanım kılavuzu

## TÜRKÇE

- Aleti kullanmadan önce, bu kılavuzu iyice okuyup anlamaya zaman ayırın.

### Tanım (şek. A)

- 1 Açma/kapama anahtarı (dikey lazer ışını)
- 2 Açma/kapama anahtarı (yatay lazer ışını)
- 3 Düşük akü göstergesi
- 4 Dikey lazer ışını
- 5 Yatay lazer ışını
- 6 Dikey lazer ışın göstergesi
- 7 Yatay lazer ışın göstergesi
- 8 Baş dirsek
- 9 Duvar kaidesi
- 10 Akü bölmesi kapağı
- 11 1/4" x 20 dişli vida

## Paketinden çıkarma

### UYARI ETİKETİNİN YERLEŞTİRİLMESİ

Lazer üzerinden gösterilen güvenlik uyarıları etiketi kullanıcının kendi dilinde olmalıdır.

Bu amaçla ayrı bir kendinden yapışkanlı etiket sayfası aletle birlikte temin edilmiştir.



**UYARI:** Etiket üzerindeki güvenlik uyarılarının kendi dilinizde yazıldığını kontrol edin.

Uyarılar şu şekilde olmalıdır:

LAZER RADYASYONU  
IŞINA BAKMAYIN  
2 SINIFI LAZER ÜRÜNÜ

- Uyarılar yabancı dildeyse şunları yapın:
  - Gerekli etiketi sayfadan çıkarın.

## TÜRKÇE

- Etiketini mevcut etiketin üzerine dikkatle yerleştirin.
- Etiketini yerine bastırın.

### MONTAJ VE AYARLAMALAR



**UYARI!** Lazeri, herhangi birinin isteyerek veya kazara lazer ışınına bakmasına neden olacak bir pozisyona koymayın. Işına bakmak ciddi göz yaralanmasına neden olabilir.

#### Pilleri değiştirme (şek. B)

Bu ek LR6 (AA) tipi pilleri kullanır.

- Pil bölmesi kapağını (10) açın.
- Pilleri (12) değiştirin. Yeni pillerin belirtildiği gibi yerleştirildiğinden emin olun.
- Pil bölmesi kapağını kapatın.



**UYARI:** Pilleri değiştirirken daima tüm seti değiştirin. Eski pilleri yenileriyle karıştırmayın. Alkalin pilleri tercih edin.

#### Düşük pil seviyesi göstergesi (şek. A)

Alet, kontrol paneline yerleştirilmiş düşük pil seviyesi göstergesine (3) sahiptir. Alet çalışırken düşük pil seviyesi göstergesi yanar. Pillerin değiştirilmesi gerektiğini belirtmek için yanıp sönecek ve alet otomatik olarak kapanacaktır.

- Gösterge yanıp sönmeye başlar başlamaz aleti kapatın ve pilleri çıkartın.

#### Aletin kurulması (şek. C1 - C4)

Alet, bunu bir dizi uygulama için kullanışlı yapan çeşitli kurulumlar sunar.

## T Ü R K Ç E

---

### Yer kurulumu

- Aleti göreceli olarak pürüzsüz ve düz bir zemine yerleştirin.

### Duvar kurulumu (şek. C1)

Baş dirsekteki (8) anahtar deliği (13) duvar yapılarının montajı için kullanılmaktadır. Alternatif olarak, alet, mıknatıslar (14) kullanılarak doğrudan metal desteklere sabitlenebilir.

- Duvara bir vida veya çivi koyun.
- Aleti anahtar deliğinden bir bağlantı unsuruna asın.

### Aleti duvar kaidesine sabitleme (şek. C2 - C4)

Alet, tavadan aşağı sarkan kurulumu ve diğer özel düzeyeleme projelerine yardımcı olmak üzere duvar tırnaklarına monte edilebilmesi için bir duvar kaidesine (9) sahiptir. Baş dirsekte (8), aleti duvar kaidesine sabitlemek için mıknatıslar bulunmaktadır.

- Mıknatısları (14), duvar kaidesi (9) üzerindeki metal plaka ile hizalayın.
- Duvar kaidesini çıkartmak için, yeterli güç uygulayarak duvar kaidesini aletten çıkartın.

Duvar kaidesini bir duvar tırnağına sabitlemek için aşağıdakileri uygulayın:

- Mengene dişlerini (15) açma.
- Mengene dişini duvar tırnağının etrafına yerleştirin ve tırnak üzerinde kapalı olan mengene dişlerini kapatmak için serbest bırakın.

Duvar kaidesini bir duvara monte etmek için aşağıdakileri uygulayın:

- Aleti istenen konumda duvara karşı tutun ve montaj deliğinin yerini duvar üzerinde işaretleyin.



## TÜRKÇE

- İşaretli yerde bir delik delin.
- Deliğin içine uygun bir düvel yerleştirin.
- Aleti düvelin önünde tutun.
- Montaj deliğinin (16) içine bir vida sıkıştırın.

### **Aletin ayarlanması**

- Seviyeleme özelliğini başlatmak için aleti açın.  
Lazer ışınları kaldığı sürece, seviye ve/veya çekül yönlendirmesi doğru olarak ayarlanmıştır.
- Lazer ışınları yanıp sönerek aletin 4°'lik kendini seviyeleme aralığından büyük bir eğimde kurulduğunu gösterir. Aleti kapatın, alet kurulumunu kendini seviyeleme aralığı içindeki bir ayara getirin ve aleti yeniden açın.

### **Lazer hattının hizalanması (şek. D)**

- Lazer ışınlarından herhangi bir tanesinin lazer hattını işaretli konum ile hizalayın. Aleti istendiği gibi hareket ettirin.

## KULLANMA



**UYARI! Lazeri, herhangi birinin isteyerek veya kazara lazer ışınına bakmasına neden olacak bir pozisyona koymayın. Işına bakmak ciddi göz yaralanmasına neden olabilir.**

### **Kullanım talimatları**



**UYARI:** Daima güvenlik talimatlarına ve uygulanan kurallara uyun.

- Her zaman lazer noktalarının merkezini işaretleyin.
- Aletin güvenli bir şekilde kurulduğundan emin olun.

## TÜRKÇE

---

- Aşın ısı değişimleri iç parçaların hareketine neden olur böylece de aletin keskinliği etkilenebilir. Aleti bu koşullar altında kullanırken, düzenli olarak keskinliği kontrol edin.
- Alet küçük seviye dışı hataları otomatik olarak düzeltmesine karşın, sarsıldığında dengenin veya kurulumun yeniden ayarlanması gerekebilir.
- Alet düşürülür veya devrilir ise, alan kalibrasyon kontrolleri yaparak herhangi bir hasar olup olmadığını kontrol edin. Bakınız "Bakım".

### ***Makinenin açılıp-kapatılması (şek. A)***

Alette, dikey lazer hattını ve yatay lazer hattını çalıştırmak için ayrı anahtarlar bulunmaktadır.

- Dikey lazer ışınını (4) açmak için, açma/kapama anahtarına (1) basın.
- Yatay lazer ışınını (5) açmak için, açma/kapama anahtarına (2) basın.
- Herhangi bir lazer ışınını kapatmak için, tekrar açma/kapama anahtarına basın.

### ***Konum işaretinin transferi (şek. D)***

Alet, bir işaretin transferi için yatay ve dikey yönlerde iki lazer hattı oluşturur.

- İlgili lazer ışınını işaret ile hizalayın.

### ***Aletin döndürülmesi (şek. E)***

Alet duvar kurulumunda iken, yatay lazer ışınını transfer etmek için alet manuel olarak döndürülebilir.

- Aleti, istendiği gibi sola veya sağa döndürün.

## Lazer Aksesuarları

### DİJİTAL LAZER DETEKTÖRÜ: DE0892 (ŞEK. F)

Bazı lazer kitleri bir DEWALT Dijital Lazer Detektörü içerir. DEWALT Dijital Lazer Detektörü parlak ışık koşullarında veya uzun mesafeler üzerinden lazerden yayılan lazer ışınını konumlandırmaya yardım eder. Detektör lazer ışınını görmenin zor olduğu iç ve dış mekan koşullarında kullanılabilir.

Detektör yalnızca DW088 ve DW089 çizgi lazerler ve uyumlu diğer DEWALT çizgi lazerler ile kullanılmak üzere tasarlanmıştır. Döner lazerlerle kullanılmaz.

Detektör lazer ışınının yerini göstermek için her iki görsel sinyali LCD ekran penceresi (17) ile, sesli sinyali ise hoparlör (18) vasıtasıyla verir.

DEWALT Dijital Lazer Detektörü detektör kelepçesiyle veya detektör kelepçesi olmadan kullanılabilir. Kelepçeyle kullanıldığında, detektör bir aşamalandırma çubuğuna, seviyelendirme direğine, saplamaya veya desteğe konumlandırılabilir.

#### **Piller (şek. F)**

Dijital lazer detektörü 9 voltluk pille çalışır. Verilen pili takmak için, pil bölmesi kapağını (19) kaldırın. 9 voltluk pili kabartmalı simgede gösterildiği gibi hizalayarak bölmeye yerleştirin.

#### **Detektör Kontrolleri (şek. F)**

Detektör güç düğmesi (21) ve hacim düğmesiyle (22) kontrol edilir.

Güç düğmesine bir defa basınca, detektör açılır. Sensör penceresinin üst kısmı ON (Açık) simgesini ve hacim simgesini gösterir.

DEWALT Dijital Lazer Detektörü ayrıca otomatik kapanma özelliğine de sahiptir. Lazer ışını ışın algılama penceresinde görülmezse veya düğmelere basılmazsa, detektör kendini yaklaşık 5 dakika içinde kapanır.

Sesli sinyali kapatmak için düğmeye tekrar basın; hacim simgesi kaybolur.

Detektör dar hassaslık ayarında (sol alt köşede beliren simge) çalışmaz. Geniş doğruluk ayarına değiştirmek için hassaslık düğmesine (23) (artık sağ alt köşede beliren simge) basın.

## TÜRKÇE

### Hassaslık

Detektör geniş ve dar olmak üzere iki hassaslık ayarı sunar. Geniş ayarda, detektörün "seviyede" olduğunu göstermek için detektör daha büyük bir tolerans sağlar. Dar ayarda, bu tolerans daha hassas "seviyede" göstergesi için düşürülür.





Daha hassas sonuçlar elde etmek için, çalışmaya geniş ayar kullanarak başlayın ve dar ayarla bitirin.

### Mıknatıslar

Mıknatıslar (24) asma tavanın takılması sırasında detektörün metal parçalara monte edilmesini sağlar.

### DETEKTÖRÜN ÇALIŞMASI (ŞEK. F)

1. Lazeri kurun ve konumlandırın.
2. Detektörü güç düğmesine basarak (21) açın.
3. Detektörü sensör penceresinin (25) yüzü lazer ışınına dönük olacak şekilde konumlandırın. Detektörü ortalayana kadar ışın çevresinde aşağı yukarı hareket ettirin. Ekran penceresi göstergeleri ve sesli sinyal göstergeleriyle ilgili bilgi için **Göstergeler** başlıklı tabloya bakın.

GÖSTERGELER				
	Seviye Üzerinde	Biraz Seviye Üzerinde	Biraz Seviye Seviyede	Seviye Altında
sesli sinyaller	hızlı bip	hızlı bip	sabit ton	yavaş bip
ekran singelleri				

## TÜRKÇE

4. Lazer ışını konumunu hassas bir şekilde işaretlemek için işaretleme çentiklerini (20) kullanın.

### AŞAMALANDIRMA ÇUBUĞUNA MONTAJ (ŞEK. F, G)

1. Detektörü aşamalandırma çubuğuna sabitlemek için, ilk önce kelepçe mandalına (26) itip yerleştirerek detektörü kelepçeye takın. Kelepçedeki mandal (29) detektördeki mandal deliği (30) ile karşılaştıkça kadar kelepçedeki parçaları (27) detektör üzerindeki kızak (28) çevresinde kaydırın.
2. Kelepçe düğmesini (31) saatin tersi yönünde çevirerek kelepçe ağzını açın.
3. Detektörü gerekli yüksekliğe ayarlayın ve kelepçeyi çubuğa sabitlemek için kelepçe düğmesini saat yönünde çevirin.
4. Yüksekliği ayarlamak için, kelepçeyi hafifçe gevşetin, yeniden konumlandırın ve yeniden sıkın.

### Detektörün Temizlenmesi ve Saklanması

- Detektörün dış yüzeyindeki kir ve yağ bir bez parçası yada metal olmayan bir fırça kullanılarak çıkarılabilir.
- DEWALT dijital lazer detektörü yağmura dayanıklıdır; fakat suya batırılmaz. Üniteye su dökmeyin yada suya daldırmayın.
- En iyi saklama alanı; doğrudan güneş ışığı almayan ve aşırı sıcak ve soğuk olmayan, serin ve kuru olan yerdir.

### Detektör Servisi

Dijital Lazer Detektöründe piller dışında, kullanıcı tarafından servisi yapılabilecek hiçbir parça yoktur. Üniteyi parçalarına ayırmayın. Lazer detektörde yetkisiz bir değişiklik yapmak bütün garantiyi geçersiz kılacaktır.

### Detektör Sorun Giderme

#### DETEKTÖR AÇILMIYOR.

- Güç düğmesine basın ve serbest bırakın.

## **T Ü R K Ç E**

---

- Pilin yerinde ve uygun pozisyonda olup olmadığını kontrol edin.
- Detektör çok soğuksa, sıcak bir alanda ısınmasını sağlayın.
- 9 voltluk pili değiştirin. Üniteyi açın.
- Detektör hala açılmadıysa, detektörü bir DEWALT servis merkezine götürün.

### **DETEKTÖR HOPARLÖRÜNDEN SES ÇIKMIYOR.**

- Detektörün açık olduğundan emin olun.
- Hacim düğmesine basın. Açılacak ve kapanacaktır.
- Lazerin açık olduğundan ve bir lazer ışını yaydığından emin olun.
- Detektör hala ses çıkarmıyorsa, detektörü bir DEWALT servis merkezine götürün.

### **BAŞKA BİR LAZER ÜNİTESİNDEN GELEN IŞINA YANIT VERMEZ.**

- DEWALT Dijital Lazer Detektörü yalnızca DW088 ve DW089 ile belirli diğer uyumlu çizgi lazerlerle çalışmak üzere tasarlanmıştır.

### **DETEKTÖRDEN SES ÇIKIYOR ANCAK LCD EKРАН PENCERESİ ÇALIŞMIYOR.**

- Detektör çok soğuksa, sıcak bir alanda ısınmasını sağlayın.
- LCD ekran penceresi hala çalışmıyorsa, detektörü DEWALT servis merkezine götürün.

### **DETEKTÖRDEKİ PARLAK IŞIK SÜREKLİ “SEVİYEDE” SİNYALİNE NEDEN OLUYOR.**

- Çok güçlü ortam ışığı varlığında, detektör yanlış veya dengesiz seviye göstergesi verebilir.
- Normal çalışma düzenine geri dönmek için detektörü güçlü ışığın dışında yeniden konumlandırın veya sensör penceresini (25) gölge üzerine gölge düşmesini sağlayın.

## İsteğe Bağlı Aksesuarlar

### LAZERI AKSESUARLARLA KULLANMA (ŞEK. 1 İÇE EK)

Lazer ünitenin altında 1/4" x 20 dişi vida (11) ile donatılmıştır. Bu vida şimdiki veya gelecekteki DEWALT aksesuarlarını barındırmak içindir. Bu ürünle yalnızca belirtilen DEWALT aksesuarlarını kullanın. Aksesuarların da dahil edildiği yönergeleri izleyin.

Uygun aksesuarlarla ilgili daha fazla bilgi almak için satış noktalarıyla görüşün.

Bunlar:

- DE0734 DEWALT aşamalandırma çubuğu
- DE0737 DEWALT aşamalandırma çubuğu
- DE0881 DEWALT tripodu
- DE0882 DEWALT lazer çubuğu
- DE0892 DEWALT detektörü

Uygun aksesuarlarla ilgili daha fazla bilgi almak için satış noktalarıyla görüşün.

## BAKIM

DEWALT elektrikli aletiniz, minimum bakımla uzun süre çalışacak şekilde imal edilmiştir. Her zaman sorunsuz çalışması, alete gerekli bakımın yapılmasına ve düzenli temizliğe bağlıdır.

### Alan kalibrasyon kontrolü (şek. H–J)

Doğru bir teşhis yapabilmek için alan kalibrasyon kontrolleri güvenli ve kesin bir biçimde gerçekleştirilmelidir. Bir hata algılandığında, aletin yetkili bir tamir servisi tarafından bakılması gerekmektedir.



**UYARI:** Alanın şartları, sunulan sonuçların emaresidir. Şayet pratik bu şartlardan farklılık gösterir ise, ölçümler buna göre ayarlanmalıdır.

## T Ü R K Ç E

---

### Tarama kontrolü (şek. H)

- Aleti, birbirinden 9 m uzaklıkta bulunan iki dikey yüzey arasında bir alana yerleştirin. Aleti duvarın tam ortalarına yerleştirin.
- Aleti 45° 'lik bir açı ile sola yerleştirin.
- Yatay lazer ışınını açın.
- Lazer ışınının merkezini karşı duvarın tam ortalarına işaretleyin.
- Aleti kapatın ve 90° saat yönünde döndürün.
- Yatay lazer ışınını açın.
- Lazer ışınının merkezini karşı duvarın tam ortalarına işaretleyin.
- Aleti kapatın.
- İşaretler arasındaki farkı ölçün.
- İşaretler arasındaki farklılık 3 mm veya daha azsa, alet doğru bir şekilde kalibre edilmiştir.
- İşaretler arasındaki farklılık 3 mm'den daha fazlaysa, aletin bakıma alınması gerekmektedir.

### Seviye kontrolü (şek. I1, I2)

- Aleti, en az 9 m uzunluğu olan bir duvarda bir alana yerleştirin. Aleti duvarın bir uç köşesine monte edin.
- Aleti 90° 'lik bir açı ile sola yerleştirin.
- Yatay lazer ışınını açın.
- Lazer ışınının merkezini, duvarda üçte bir (32) ve üçte iki (33) mesafede işaretleyin.
- Aleti kapatın.
- Aleti duvarın diğer uç köşesine monte edin.
- Aleti 90° 'lik bir açı ile sağa yerleştirin.
- Yatay lazer ışınını açın.
- Aleti açın, lazer ışınını duvar işaretlemesi (33) ile hizalayın ve lazer ışınını duvar üzerinde üçte iki mesafede (34) işaretleyin.
- Aleti kapatın.
- İşaretler (32, 34) arasındaki farkı ölçün.



## TÜRKÇE

- İşaretler arasındaki farklılık 6 mm veya daha azsa, alet doğru bir şekilde kalibre edilmiştir.
- İşaretler arasındaki farklılık 6 mm'den daha fazlaysa, aletin bakıma alınması gerekmektedir.

### Çekül kontrolü (şek. J1, J2)

- Aleti en az 2,5 m tavan yüksekliği olan bir alanda zemine yerleştirin.
- Zeminde 1,5 m uzunluğunda (35) bir hat işaretleyin. Aleti, zemin işaretinin (35) bir ucuna konumlandırın.
- Dikey lazer ışınını açın.
- Lazer ışınını, zemin işareti (35) ile hizalayın.
- Lazer ışınının merkezini, tavanda üçte bir (36) ve üçte iki (37) mesafede işaretleyin.
- Aleti kapatın. Aleti, işarete bakacak şekilde zemin işaretinin (35) diğer ucuna konumlandırın.
- Dikey lazer ışınını açın.
- Lazer ışınını, zemin işareti (35) ile hizalayın.
- Lazer ışınının merkezini, tavanda üçte bir (38) ve üçte iki (39) mesafede işaretleyin.
- Aleti kapatın.
- İşaretler (36, 38) arasındaki farkı ölçün.
- İşaretler (37, 39) arasındaki farkı ölçün.
- İşaretler arasındaki farklılık 3,5 mm veya daha azsa, alet doğru bir şekilde kalibre edilmiştir.
- İşaretler arasındaki farklılık 3,5 mm'den daha fazlaysa, aletin bakıma alınması gerekmektedir.



### Temizleme

- Temizlemeden önce pilleri çıkartın.

## TÜRKÇE

- Kutuyu yumuşak bir bez ile düzenli olarak temizleyin.
- Gerekirse lensi yumuşak bir bez veya alkole batırılmış bir pamuk çubukla temizleyin. Herhangi bir diğer temizleme aracı kullanmayın.

## Çevrenin korunması



Ayrı toplama. Bu ürün normal evsel atıklarla birlikte imha edilmemelidir.

Herhangi bir zamanda DEWALT ürününüzü değiştirmek isterseniz ya da artık kullanılamaz durumdaysa, normal evsel atıklarla birlikte atmayın. Bu ürünü ayrı toplama için ayırın.



Kullanılmış ürünlerin ve ambalajların ayrı olarak toplanması bu maddelerin geri dönüşüme sokularak yeniden kullanılmasına olanak tanır. Geri dönüşümlü maddelerin tekrar kullanılması çevre kirliliğinin önlenmesine yardımcı olur ve ham madde ihtiyacını azaltır.

Yerel yönetmelikler, elektrikli ürünlerin evlerden toplanıp belediye atık tesislerine aktarılması veya yeni bir ürün satın alırken perakende satıcı tarafından toplanması yönünde hükümler içerebilir.

DEWALT, hizmet ömrünün sonuna ulaşan DEWALT ürünlerinin toplanması ve geri dönüşüme sokulması için bir imkan sunmaktadır. Bu hizmetin avantajlarından faydalanmak için, lütfen, ürününüzü bizim adımıza teslim alacak herhangi bir yetkili servise iade edin.

Bu kılavuzda belirtilen listeden size en yakın yetkili servisin yerini öğrenebilirsiniz. Alternatif olarak, yetkili DEWALT servislerinin listesi ve satış sonrası hizmetlerimizle ilgili tüm bilgiler ve tam ayrıntıları İnternette [www.2helpU.com](http://www.2helpU.com) adresinde mevcuttur.

## TÜRKÇE



### Piller

- Pilleri atarken, çevrenin korunmasına özen gösterin. Pillerin güvenli bir şekilde uzaklaştırılması için yerel yetkililere danışın.

## GARANTİ

DEWALT ürünlerinin kalitesinden emindir ve bu yüzden profesyonel kullanıcılar için kanunlarda belirtilen taleplerin üstünde bir garanti sunmaktadır. Bu garanti metni bir ilave niteliğinde olup profesyonel bir kullanıcı olarak sahip olduğunuz sözleşmeden doğan haklara veya profesyonel olmayan, özel bir kullanıcı olarak sahip olduğunuz yasal haklara hiçbir şekilde zarar vermez. İşbu garanti Avrupa Birliği'ne üye ülkeler ile Avrupa Serbest Ticaret Bölgesi sınırları dahilinde geçerlidir.

### • 30 GÜNLÜK RİSKSİZ MÜŞTERİ MEMNUNİYETİ GARANTİSİ •

Satın almış olduğunuz DEWALT ürünü, satın alma tarihinden itibaren 30 gün içerisinde, ilk denemenizde, performansı sizi tam olarak tatmin etmediyse, yetkili servise götürülüp; DEWALT Merkez Servis onayı ile değiştirilebilir veya gerekirse tamir edilir. Bu haktan yararlanmak için:

Ürünün satın alındığı şekliyle, orijinal tüm parçaları ile birlikte satın alındığı yere teslimi;

- Fatura ve garanti kartının ibrazı;
- Uygulamanın satın alım tarihi itibarıyla ilk 30 gün içerisinde gerçekleşmesi;
- Ürün performansının ilk uygulamadan sonra memnuniyetsizlik yaratması gerekmektedir.

Aksesuarlar ve garanti koşulları haricinde yedek parçalar dahil değildir.

### • ÜCRETSİZ BİR YILLIK SERVİS KONTRATI •

Yasal garanti süresi dahilinde tüm DEWALT ürünleri satın alma tarihinden itibaren bir yıl süreyle ücretsiz servis desteğine sahiptir. Sadece bir defaya mahsus olmak üzere

ürününüz DEWALT Yetkili Servisinde işçilik bedeli alınmadan tamir edilir veya bakımı yapılır. Fatura ve garanti kartı ibrazı gerekmektedir.

Aksesuarlar ve garanti koşulları haricinde yedek parçalar dahil değildir.

• BİR YIL TAM GARANTİ •

Sahip olduğunuz DEWALT ürünü satın alma tarihinden itibaren 12 ay içinde hatalı malzeme veya işçilik nedeniyle bozulursa, DEWALT aşağıdaki şartlara uyulması koşuluyla ücretsiz olarak tüm kusurlu parçaların yenilenmesini veya -kendi inisiyatifine bağlı olarak- satın alınan ürünün değiştirilmesini garanti eder:

- Ürün hatalı kullanılmamıştır;
- Ürün yıpranmamış, hırpalanmamış ve aşınmamıştır;
- Yetkili olmayan kişilerce tamire çalışılmamıştır;
- Satın alma belgesi (fatura) ibraz edilmiştir.
- Ürün, tüm orijinal parçaları ile birlikte iade edilmiştir.

Şikayet veya talepleriniz için satıcınıza, DEWALT kataloğunda yer alan size en yakın yetkili DEWALT servisine veya bu kullanma kılavuzunda belirtilen adresten DEWALT ofisine başvurun. Yetkili DEWALT servislerinin listesi ve satış sonrası hizmetlerimizle ilgili tüm bilgiler İnternette [www.2helpU.com](http://www.2helpU.com) adresinde mevcuttur.

**Sanayi ve Ticaret Bakanlığı tebliğince kullanım ömrü 10 yıldır.**

**Türkiye Distribütörü**  
**KALE HIRDAVAT VE MAKİNA A.Ş.**  
**Defterdar Mah. Savaklar Cad. No. 15 34050**  
**Edirnekapı Eyüp İstanbul**

ΕΛΛΗΝΙΚΑ

## ΛΕΙΖΕΡ ΕΓΚΑΡΣΗΣ ΓΡΑΜΜΗΣ DW088

### Θεράμ συγχαρητήρια!

Διαλέξατε ένα από τα μηχανήματα της DEWALT. Η πολύχρονη εμπειρία της DEWALT, η συνεχής εξέλιξη των προϊόντων της και η εφαρμογή καινοτομιών την καθιστούν έναν από τους πιο αξιόπιστους συνεργάτες των επαγγελματιών.

### Τεχνικά χαρακτηριστικά

	DW088
Τάση	V 4,5
Τύπος	1
Μέγεθος μπαταρίας	3 x LR6 (AA)
Ισχύς λέιζερ	mW < 1,3
Κατηγορία λέιζερ	2
Μήκος κύματος	nm 637
Κατηγορία προστασίας	IP54
Εύρος αυτό-αλφαδιάσματος	° +/- 4
Θερμοκρασία λειτουργίας	°C -10 – +45
Σπείρωμα υποδοχέα	1/4" x 20 TPI
Βάρος	kg 0,75

### Ορισμοί: Οδηγίες ασφαλείας

Οι παρακάτω ορισμοί περιγράφουν το επίπεδο σοβαρότητας για κάθε προειδοποιητική λέξη. Παρακαλούμε διαβάστε το εγχειρίδιο και δώστε προσοχή σε αυτά τα σύμβολα.

## ΕΛΛΗΝΙΚΑ



**ΚΙΝΔΥΝΟΣ:** Υποδεικνύει μια επικείμενη επικίνδυνη κατάσταση, η οποία, εάν δεν αποφευχθεί, **θα προκαλέσει θάνατο ή σοβαρό τραυματισμό.**



**ΠΡΟΕΙΔΟΠΟΙΗΣΗ:** Υποδεικνύει μια ενδεχομένως επικίνδυνη κατάσταση, η οποία, εάν δεν αποφευχθεί, **θα μπορούσε να προκαλέσει θάνατο ή σοβαρό τραυματισμό.**



**ΠΡΟΣΟΧΗ:** Υποδεικνύει μια ενδεχομένως επικίνδυνη κατάσταση, η οποία, εάν δεν αποφευχθεί, **ενδέχεται να προκαλέσει τραυματισμό μικρής ή μέτριας σοβαρότητας.**

**ΣΗΜΕΙΩΣΗ:** Υποδεικνύει μια πρακτική που **δεν έχει σχέση με προσωπικό τραυματισμό** και η οποία, εάν δεν αποφευχθεί, **ενδέχεται να προκαλέσει υλική ζημιά.**



Υποδηλώνει κίνδυνο ηλεκτροπληξίας.



Υποδηλώνει κίνδυνο πυρκαγιάς.

### Οδηγίες ασφαλείας για λέιζερ



**ΠΡΟΕΙΔΟΠΟΙΗΣΗ!** Διαβάστε και κατανοήστε όλες τις οδηγίες. Η μη τήρηση όλων των οδηγιών που αναφέρονται παρακάτω ενδέχεται να οδηγήσει σε ηλεκτροπληξία, πυρκαγιά ή/και σοβαρό προσωπικό τραυματισμό.

#### ΔΙΑΤΗΡΗΣΤΕ ΑΥΤΕΣ ΤΙΣ ΟΔΗΓΙΕΣ

- Μην λειτουργείτε το λέιζερ σε εκρηκτικές ατμόσφαιρες, όπως όταν υπάρχουν εύφλεκτα υγρά, αέρια ή σκόνη. Τα ηλεκτρικά εργαλεία δημιουργούν σπινθήρες που μπορούν να προκαλέσουν ανάφλεξη στη σκόνη ή τις αναθυμιάσεις.
- Χρησιμοποιείτε το λέιζερ μόνο με τις ειδικά σχεδιασμένες μπαταρίες. Η χρήση μπαταριών άλλου τύπου μπορεί να προκαλέσει πυρκαγιά.

## ΕΛΛΗΝΙΚΑ

---

- **Αποθηκεύστε το λέιζερ που δεν χρησιμοποιείται σε μέρος που δεν μπορούν να προσεγγίσουν παιδιά και άλλα μη εκπαιδευμένα άτομα.** Τα λέιζερ είναι επικίνδυνα στα χέρια μη εκπαιδευμένων χειριστών.
- **Χρησιμοποιείτε μόνο εξαρτήματα που συνιστώνται από τον κατασκευαστή για το μοντέλο σας.** Εξαρτήματα που είναι κατάλληλα για ένα λέιζερ, μπορεί να δημιουργούν κίνδυνο τραυματισμού όταν χρησιμοποιούνται σε άλλο λέιζερ.
- **Το σέρβις του εργαλείου πρέπει να εκτελείται μόνο από αρμόδιο προσωπικό επισκευών. Η εκτέλεση επισκευών, σέρβις ή συντήρησης από αναρμόδιο προσωπικό μπορεί να οδηγήσει σε τραυματισμό.** Για να εντοπίσετε τον πλησιέστερο εξουσιοδοτημένο αντιπρόσωπο σέρβις της DEWALT, ανατρέξτε στη λίστα των εξουσιοδοτημένων αντιπροσώπων σέρβις της DEWALT στο πίσω μέρος του παρόντος εγχειριδίου ή επισκεφτείτε τη σελίδα [www.2helpU.com](http://www.2helpU.com) στο διαδίκτυο.
- **Μην χρησιμοποιείτε οπτικά όργανα, όπως τηλεσκόπια ή διόπτρες, για να δείτε τη δέσμη λέιζερ.** Μπορεί να προκληθεί σοβαρή βλάβη στα μάτια.
- **Μην τοποθετείτε το λέιζερ σε τέτοια θέση, που μπορεί να προκαλέσει κάποιον να κοιτάξει, σκόπιμα ή μη, στη δέσμη λέιζερ.** Μπορεί να προκληθεί σοβαρή βλάβη στα μάτια.
- **Μην τοποθετείτε το λέιζερ κοντά σε ανακλαστική επιφάνεια που μπορεί να ανακλάσει τη δέσμη λέιζερ προς τα μάτια άλλου ατόμου.** Μπορεί να προκληθεί σοβαρή βλάβη στα μάτια.
- **Θέστε το λέιζερ εκτός λειτουργίας όταν δεν το χρησιμοποιείτε.** Αφήνοντας το λέιζερ σε λειτουργία αυξάνεται ο κίνδυνος να κοιτάξει κάποιος τη δέσμη λέιζερ.
- **Μην χρησιμοποιείτε το λέιζερ κοντά σε παιδιά και μην επιτρέπετε σε παιδιά να το χειριστούν.** Μπορεί να προκληθεί σοβαρή βλάβη στα μάτια.
- **Μην αφαιρείτε και μην καταστρέφετε τις προειδοποιητικές ετικέτες.** Εάν αφαιρεθούν οι ετικέτες, ο χρήστης ή άλλα άτομα μπορεί να εκτεθούν ακούσια σε ακτινοβολία.



- **Τοποθετήστε το λέιζερ με ασφάλεια σε επίπεδη επιφάνεια.** Σε περίπτωση πτώσης του λέιζερ, ενδέχεται να προκληθεί βλάβη στο λέιζερ ή σοβαρός τραυματισμός.
- **Να είστε ντυμένοι κατάλληλα. Μην φοράτε φαρδιά ενδύματα ή κοσμήματα. Μαζέψτε τα μακριά μαλλιά. Διατηρείτε τα μαλλιά, τα ενδύματα και τα γάντια σας μακριά από κινούμενα μέρη.** Τα φαρδιά ενδύματα, τα κοσμήματα ή τα μακριά μαλλιά μπορούν να μαγκώσουν σε κινούμενα μέρη. Οι θυρίδες αερισμού συχνά καλύπτουν κινούμενα μέρη και πρέπει επίσης να αποφεύγονται.



**ΠΡΟΕΙΔΟΠΟΙΗΣΗ:** Η χρήση χειριστηρίων, οι προσαρμογές ή η εκτέλεση των διαδικασιών με τρόπο διαφορετικό από αυτόν που περιγράφεται στο παρόν μπορεί να οδηγήσει σε έκθεση σε επικίνδυνη ακτινοβολία.



**ΠΡΟΕΙΔΟΠΟΙΗΣΗ: ΜΗΝ ΑΠΟΣΥΝΑΡΜΟΛΟΓΗΣΤΕ ΤΗ ΜΟΝΑΔΑ ΛΕΙΖΕΡ.** Δεν υπάρχουν στο εσωτερικό της εξαρτήματα που επιδέχονται σέρβις από το χρήστη. Η αποσυναρμολόγηση της μονάδας λέιζερ θα καταστήσει άκυρες όλες τις εγγυήσεις για το προϊόν. Μην τροποποιήσετε με κανένα τρόπο το προϊόν. Η τροποποίηση του εργαλείου μπορεί να επιφέρει επικίνδυνη έκθεση σε ακτινοβολία λέιζερ.



**ΠΡΟΕΙΔΟΠΟΙΗΣΗ:** Κίνδυνος πυρκαγιάς! Μην βραχυκυκλώνετε τους πόλους μιας χρησιμοποιημένης μπαταρίας.

## Πρόσθετες οδηγίες ασφαλείας για συσκευές λέιζερ

- Αυτή η συσκευή λέιζερ είναι συμβατή με την κατηγορία 2 της οδηγίας EN 60825 1:2007. Μην αντικαθιστάτε μια δίοδο λέιζερ με άλλη διαφορετικού τύπου. Εάν η συσκευή λέιζερ υποστεί ζημία, θα πρέπει να επισκευαστεί από εξουσιοδοτημένο συνεργείο επισκευής.

## ΕΛΛΗΝΙΚΑ

- Μην χρησιμοποιείτε τη συσκευή λέιζερ για κανένα άλλο σκοπό πέρα από την προβολή γραμμών λέιζερ

Η έκθεση των ματιών σε ακτίνα λέιζερ κατηγορίας 2 θεωρείται ασφαλής για μέγιστο χρονικό διάστημα 0,25 δευτερολέπτων. Οι ανακλαστικές κινήσεις των βλεφάρων παρέχουν, κανονικά, επαρκή προστασία.

Σε αποστάσεις μεγαλύτερες του 1 m, η συσκευή λέιζερ είναι συμβατή με την κατηγορία 1 και, έτσι, θεωρείται απόλυτα ασφαλής.

- Ποτέ στρέψετε το βλέμμα σας σκόπιμα απευθείας στην ακτίνα λέιζερ.
- Μην χρησιμοποιείτε οπτικά εργαλεία για να δείτε την ακτίνα λέιζερ.
- Μην τοποθετείτε το εργαλείο σε οποιαδήποτε θέση από την οποία η ακτίνα λέιζερ θα μπορούσε διασταυρωθεί με οποιοδήποτε πρόσωπο στο ύψος του κεφαλιού.
- Μην αφήνετε παιδιά να έρχονται σε επαφή με τη συσκευή λέιζερ.

## Άλλοι κίνδυνοι

Οι παρακάτω κίνδυνοι συνδέονται εγγενώς με τη χρήση αυτής της συσκευής:

- *Τραυματισμοί λόγω εστίασης του βλέμματος στη δέσμη λέιζερ.*

## Ετικέτες επί του εργαλείου

Τα παρακάτω σύμβολα βρίσκονται στο εργαλείο:



Πριν τη χρήση διαβάστε το εγχειρίδιο οδηγιών



Προειδοποίηση λέιζερ



Μην κοιτάζετε στη δέσμη λέιζερ.

#### ΘΕΣΗ ΚΩΔΙΚΟΥ ΗΜΕΡΟΜΗΝΙΑΣ

Ο κωδικός ημερομηνίας, ο οποίος περιλαμβάνει επίσης το έτος κατασκευής, είναι εκτυπωμένος στο εσωτερικό του διαμερίσματος των μπαταριών.

Παράδειγμα:

2011 XX XX

Έτος κατασκευής

### Σημαντικές οδηγίες ασφαλείας για τις μπαταρίες



**ΠΡΟΕΙΔΟΠΟΙΗΣΗ:** Οι μπαταρίες μπορούν να εκραγούν ή να παρουσιάσουν διαρροή και μπορούν να προκαλέσουν τραυματισμό ή πυρκαγιά. Για να ελαττώσετε αυτόν τον κίνδυνο:

- Τηρήστε προσεκτικά όλες τις οδηγίες και προειδοποιήσεις που υπάρχουν επάνω στην ετικέτα και τη συσκευασία της μπαταρίας.
- Να τοποθετείτε πάντοτε σωστά τις μπαταρίες όσον αφορά την πολικότητα (+ και -), όπως υποδεικνύεται επάνω στην μπαταρία και τον εξοπλισμό.
- Μη βραχυκυκλώνετε τους ακροδέκτες της μπαταρίας.
- Μη φορτίζετε τις μπαταρίες.
- Μην τοποθετείτε μαζί χρησιμοποιημένες και καινούριες μπαταρίες. Αντικαταστήστε όλες τις μπαταρίες ταυτόχρονα με καινούριες μπαταρίες ίδιας μάρκας και τύπου.

## ΕΛΛΗΝΙΚΑ

---

- Αφαιρείτε αμέσως τις εξαντλημένες μπαταρίες και απορρίψτε τις σύμφωνα με τους τοπικούς κανόνες.
- Μην απορρίπτετε τις μπαταρίες σε φωτιά.
- Κρατήστε τις μπαταρίες μακριά από μέρος που μπορούν να πλησιάσουν παιδιά.
- Αφαιρείτε τις μπαταρίες από τη συσκευή, εάν δεν προβλέπεται να τη χρησιμοποιήσετε για αρκετούς μήνες.

### Μπαταρίες (εικ. Β)

#### ΤΥΠΟΣ ΜΠΑΤΑΡΙΑΣ

Αυτή η συσκευή λέιζερ λειτουργεί με τρεις μπαταρίες LR6 (μέγεθος AA).

#### ΠΡΟΟΡΙΖΟΜΕΝΗ ΧΡΗΣΗ

Το λέιζερ εγκάρσιας γραμμής DW088 έχει σχεδιαστεί για την προβολή γραμμών λέιζερ για την υποστήριξη επαγγελματικών εφαρμογών.

Το εργαλείο μπορεί να χρησιμοποιείται σε εσωτερικούς χώρους για οριζόντια και κάθετη ευθυγράμμιση. Οι εφαρμογές διακυμαίνονται από διαμόρφωση τοίχων έως εγκατάσταση ραγών κουφωμάτων.

**ΜΗΝ** τη χρησιμοποιείτε σε συνθήκες υγρασίας ή όταν υπάρχουν εύφλεκτα υγρά ή αέρια.

Το αλφάδι λέιζερ είναι ένα επαγγελματικό εργαλείο. **ΜΗΝ** αφήνετε τα παιδιά να έρχονται σε επαφή με το εργαλείο. Απαιτείται επίβλεψη όταν το εργαλείο αυτό χρησιμοποιείται από μη έμπειρους χειριστές.

## Ελεγχος του περιεχομένου της συσκευασίας

#### Στη συσκευασία υπάρχουν:

- 1 Αλφάδι λέιζερ σταυρού
- 1 Βάση τοίχου
- 3 Μπαταρίες LR6 (μέγεθος AA)

- 1 Ανιχνευτή (DW088KD)
- 1 Σφιγκτήρα (DW088KD)
- 1 Μπαταρία 9 V (DW088KD)
- 1 Κιβώτιο
- 1 Φυλλάδιο οδηγιών

- Αφιερώστε λίγο χρόνο για να διαβάσετε και να κατανοήσετε όλο το φυλλάδιο οδηγιών πριν να χρησιμοποιήσετε το εργαλείο.

### Περιγραφή (εικ. Α)

- 1 Διακόπτης λειτουργίας on/off (κάθετη δέσμη λέιζερ)
- 2 Διακόπτης λειτουργίας on/off (οριζόντια δέσμη λέιζερ)
- 3 Δείκτης χαμηλής μπαταρίας
- 4 Κάθετη δέσμη λέιζερ
- 5 Οριζόντια δέσμη λέιζερ
- 6 Δείκτης κάθετης δέσμης λέιζερ
- 7 Δείκτης οριζόντιας δέσμης λέιζερ
- 8 Βραχίονας περιστροφής
- 9 Διάταξη ανάρτησης τοίχου
- 10 Κάλυμμα χώρου μπαταριών
- 11 Θηλυκό σπείρωμα 1/4" x 20

### Άνοιγμα της συσκευασίας

#### ΤΟΠΟΘΕΤΗΣΗ ΤΗΣ ΠΡΟΕΙΔΟΠΟΙΗΤΙΚΗΣ ΕΤΙΚΕΤΑΣ

Οι προειδοποιήσεις ασφαλείας της ετικέτας που βρίσκεται επάνω στο λέιζερ πρέπει να έχουν συνταχθεί στη γλώσσα του χειριστή.

Για το σκοπό αυτό, μαζί με το εργαλείο παρέχεται ένα ξεχωριστό φύλλο με αυτοκόλλητες ετικέτες.



**ΠΡΟΕΙΔΟΠΟΙΗΣΗ:** Βεβαιωθείτε ότι οι προειδοποιήσεις ασφαλείας έχουν συνταχθεί στη γλώσσα σας.

## ΕΛΛΗΝΙΚΑ

---

Οι προειδοποιήσεις πρέπει να είναι οι εξής:

ΑΚΤΙΝΟΒΟΛΙΑ ΛΕΙΖΕΡ  
ΜΗΝ ΚΟΙΤΑΖΕΤΕ ΣΤΗ ΔΕΣΜΗ  
ΠΡΟΪΟΝ ΛΕΙΖΕΡ ΚΑΤΗΓΟΡΙΑΣ 2

- Εάν οι προειδοποιήσεις είναι γραμμένες σε ξένη γλώσσα, ενεργήστε ως εξής:
  - Αφαιρέστε από το φύλλο την απαραίτητη ετικέτα.
  - Τοποθετήστε την προσεκτικά επάνω από την υπάρχουσα ετικέτα.
  - Πιέστε την ετικέτα στη θέση της.

### Συναρμολόγηση και ρυθμίσεις



**ΠΡΟΕΙΔΟΠΟΙΗΣΗ!** Μην τοποθετείτε το λέιζερ σε τέτοια θέση που μπορεί να προκαλέσει κάποιον να κοιτάξει, σκόπιμα ή μη, στη δέσμη λέιζερ. Μπορεί να προκληθεί σοβαρή βλάβη στα μάτια εάν κοιτάξετε μέσα στη δέσμη.

### Αντικατάσταση μπαταριών (εικ. Β)

Το εξάρτημα χρησιμοποιεί μπαταρίες τύπου LR6 (AA).

- Ανοίξτε το κάλυμμα της θήκης των μπαταριών (10).
- Αντικαταστήστε τις μπαταρίες (12). Βεβαιωθείτε ότι οι νέες μπαταρίες είναι τοποθετημένες όπως φαίνεται στην εικόνα .
- Κλείστε το κάλυμμα της θήκης των μπαταριών.



**ΠΡΟΕΙΔΟΠΟΙΗΣΗ:** Κατά την αντικατάσταση των μπαταριών, να αντικαθιστάτε πάντα ολόκληρο το σετ. Μην συνδυάζετε παλιές και νέες μπαταρίες. Να προτιμάτε αλκαλικές μπαταρίες.

### Ενδειξη πεσμένης μπαταρίας (εικ. Α)

Το εργαλείο είναι εξοπλισμένο με ενδεικτική λυχνία πεσμένης μπαταρίας (3), η οποία βρίσκεται στον πίνακα ελέγχου. Η ενδεικτική

## ΕΛΛΗΝΙΚΑ

λυχνία πεσμένης μπαταρίας ανάβει όταν ενεργοποιηθεί το εργαλείο. Αναβοσβήνει για να δηλώσει ότι οι μπαταρίες πρέπει να αντικατασταθούν και το εργαλείο θα διακόψει αυτόματα τη λειτουργία του.

- Απενεργοποιήστε το εργαλείο και αφαιρέστε τις μπαταρίες μόλις αρχίσει να αναβοσβήνει η ενδεικτική λυχνία.

### **ύμιση του εργαλείου (εικ. C1 - C4)**

Το εργαλείο διευκολύνει την πραγματοποίηση διαφορετικών ρυθμίσεων, κάτι που το καθιστά χρήσιμο για διάφορες εφαρμογές.

#### **ύμιση δαπέδου**

- Τοποθετήστε το εργαλείο πάνω σε μια σχετικά ομαλή και επίπεδη επιφάνεια.

### **ύμιση τοίχου (εικ. C1)**

Η κλειδαρότρυπα (13) στον βραχίονα περιστροφής (8) χρησιμοποιείται για εγκατάσταση σε δομές τοίχων. Επίσης, το εργαλείο μπορεί να επικολληθεί σε μεταλλικά στελέχη χρησιμοποιώντας μαγνήτες (14).

- Τοποθετήστε μια βίδα η ένα καρφί στον τοίχο,
- Κρεμάστε το εργαλείο στον σφιγκτήρα από την κλειδαρότρυπα.

### **Τοποίτηση του εργαλείου στην διάταξη ανάρτησης τοίχου (εικ. C2 - C4)**

Το εργαλείο είναι εξοπλισμένο με μια διάταξη ανάρτησης σε τοίχο (9), για την τοποθέτησή του σε σιδηροτροχιές εγκατεστημένες σε τοιχώματα, με σκοπό την υποστήριξη της εγκατάστασης ψευδοροφών ή άλλων ειδικών εφαρμογών ευθυγράμμισης.

Ο βραχίονας περιστροφής (8) έχει μαγνήτες για την επικόλληση του εργαλείου στην διάταξη ανάρτησης.

- Ευθυγραμμίστε τους μαγνήτες (14) με την μεταλλική πλάκα στην διάταξη ανάρτησης τοίχου (9).

## ΕΛΛΗΝΙΚΑ

---

- Για να βγάλετε την διάταξη ανάρτησης, τραβήξτε την από το εργαλείο με αρκετή δύναμη.

Για να τοποθετήσετε την διάταξη σε σιδηροτροχιές εγκατεστημένες σε τοιχώματα, προχωρήστε ως ακολούθως:

- Ανοίξτε τις σιαγόνες σύσφιξης (15).
- Τοποθετήστε την σιαγόνα σύσφιξης γύρω από την σιδηροτροχιά και αφήστε τον σφιγκτήρα να κλείσει τις σιαγόνες.

Για να τοποθετήσετε την διάταξη σε τοίχο, προχωρήστε ως ακολούθως:

- Κρατήστε το εργαλείο στην θέση που θέλετε πάνω στον τοίχο και σημειώστε σε αυτόν τη θέση της δύο οπής ανάρτησης.
- Ανοίξτε μία τρύπα στη σημειωμένη θέση.
- Εισάγετε ένα αντίστοιχο βύσμα στην τρύπα.
- Κρατήστε το εργαλείο μπροστά στο βύσμα.
- Βάλτε μια βίδα στην οπή βιδώματος (16).

### **Ρύθμιση του εργαλείου**

- Για να ξεκινήσει η διαδικασία αλφαδιάσματος, θέστε το εργαλείο σε λειτουργία. Ο κατακόρυφος και η επίπεδος προσανατολισμός ρυθμίζεται σωστά εφόσον παραμένουν σε λειτουργία οι δέσμες λέιζερ.
- Οι δέσμες λέιζερ αρχίζουν να αναβοσβήνουν για να δηλώσουν ότι το εργαλείο έχει ρυθμιστεί σε κλίση που υπερβαίνει την περιοχή των 4° για αυτόματο αλφάδιασμα. Θέστε το εργαλείο εκτός λειτουργίας, ρυθμίστε πάλι το εργαλείο ώστε να είναι μέσα στην περιοχή αυτόματου αλφαδιάσματος και θέστε το πάλι σε λειτουργία.

### **Ευθυγράμμιση της γραμμής λέιζερ (εικ. D)**

- Ευθυγραμμίστε την γραμμή λέιζερ και των δυο δεσμών λέιζερ με την ένδειξη θέσης. Μετακινήστε το εργαλείο όσο χρειάζεται.



## ΛΕΙΤΟΥΡΓΙΑ



**ΠΡΟΕΙΔΟΠΟΙΗΣΗ!** Μην τοποθετείτε το λέιζερ σε τέτοια θέση που μπορεί να προκαλέσει κάποιον να κοιτάξει, σκόπιμα ή μη, στη δέσμη λέιζερ. Μπορεί να προκληθεί σοβαρή βλάβη στα μάτια εάν κοιτάξετε μέσα στη δέσμη.

## Οδηγίες χρήσεως



**ΠΡΟΕΙΔΟΠΟΙΗΣΗ:** Τηρείτε πάντοτε τις οδηγίες ασφαλείας και τους ισχύοντες κανονισμούς.

- Να σημειώνετε πάντα το κέντρο των κουκκίδων λέιζερ.
- Βεβαιωθείτε ότι το εργαλείο έχει τοποθετηθεί σωστά.
- Οι ακραίες αλλαγές θερμοκρασίας προκαλούν μετακίνηση των εσωτερικών εξαρτημάτων, οι οποίες μπορεί να επηρεάσουν την ακρίβεια του εργαλείου. Να ελέγχετε τακτικά την ακρίβεια όταν χρησιμοποιείτε το εργαλείο σε τέτοιες συνθήκες.
- Αν και το εργαλείο διορθώνει αυτόματα μικρά σφάλματα εκτός αλφαδιάσματος, όταν καταγραφεί κραδασμός, μπορεί να χρειαστεί νέα ρύθμιση για να επιτευχθεί εξισορρόπηση ή νέα διαμόρφωση.
- Εάν το εργαλείο έχει πέσει ή ανατραπεί, ελέγξτε αν έχει πάθει βλάβη εκτελώντας τους επί του πεδίου έλεγχους ρύθμισης. Βλ. “Συντήρηση”.

## Ανοιγμα και κλείσιμο με διακόπτη (εικ. Α)

Το εργαλείο έχει ξεχωριστούς διακόπτες για την λειτουργία της κάθετης και της οριζόντιας γραμμής λέιζερ.

## ΕΛΛΗΝΙΚΑ

---

- Για να θέσετε την κάθετη γραμμή λέιζερ (4) σε λειτουργία, πατήστε το διακόπτη on/off (1).
- Για να θέσετε την οριζόντια γραμμή λέιζερ (5) σε λειτουργία, πατήστε το διακόπτη on/off (2).
- Για να σβήσετε κάποια από τις γραμμές λέιζερ, πατήστε ξανά τον διακόπτη on/off.

### **Μετακίνηση μιας ένδειξη θέσης (εικ. D)**

Το εργαλείο δημιουργεί δυο γραμμές λέιζερ, σε οριζόντια και κάθετη κατεύθυνση, για να μεταφέρει μια ένδειξη.

- Ευθυγραμμίστε την αντίστοιχη δέσμη λέιζερ με την ένδειξη.

### **Περιστροφή του εργαλείου (εικ. E)**

Όταν βρίσκεται στον τοίχο, το εργαλείο μπορεί να περιστραφεί χειροκίνητα για την μεταφορά οριζόντιας γραμμής λέιζερ.

- Περιστρέψτε το εργαλείο προς τα αριστερά ή προς τα δεξιά, όπως θέλετε.

### **Αξεσουάρ μονάδας λέιζερ**

#### **ΨΗΦΙΑΚΟΣ ΑΝΙΧΝΕΥΤΗΣ ΛΕΪΖΕΡ DE0892 (ΕΙΚ. F)**

Ορισμένα σετ λέιζερ περιλαμβάνουν έναν Ψηφιακό ανιχνευτή λέιζερ της DEWALT. Ο ψηφιακός ανιχνευτής λέιζερ της DEWALT βοηθά στον εντοπισμό μιας ακτίνας λέιζερ που εκπέμπεται από τη μονάδα λέιζερ σε συνθήκες με έντονο φως ή σε μεγάλες αποστάσεις. Ο ανιχνευτής μπορεί να χρησιμοποιηθεί σε συνθήκες τόσο εσωτερικών όσο και εξωτερικών χώρων, όταν δεν φαίνεται εύκολα η ακτίνα λέιζερ.

Ο ανιχνευτής έχει σχεδιαστεί αποκλειστικά για χρήση με τα αλφάδια λέιζερ γραμμής DW088 και DW089 καθώς και με άλλα συμβατά αλφάδια λέιζερ γραμμής της DEWALT. Δεν προορίζεται για χρήση με περιστρεφόμενα αλφάδια λέιζερ.

## ΕΛΛΗΝΙΚΑ

Ο ανιχνευτής παρέχει και οπτικά σήματα μέσω του παραθύρου (17) της οθόνης LCD αλλά και ηχητικά σήματα μέσω του ηχείου (18) για να υποδεικνύει τη θέση της ακτίνας λέιζερ.

Ο ψηφιακός ανιχνευτής λέιζερ της DEWALT μπορεί να χρησιμοποιηθεί με ή χωρίς το σφινκτήρα ανιχνευτή. Όταν χρησιμοποιείται με το σφινκτήρα, ο ανιχνευτής μπορεί να τοποθετηθεί σε χωροσταθμική ράβδο, σταδία, ορθοστάτη ή στύλο.

### **Μπαταρίες (εικ. F)**

Ο ψηφιακός ανιχνευτής λέιζερ τροφοδοτείται από μπαταρία 9 V. Για να τοποθετήσετε την παρεχόμενη μπαταρία, ανασηκώστε το κάλυμμα της υποδοχής μπαταρίας (19). Τοποθετήστε τη μπαταρία των 9 V μέσα στην υποδοχή όπως φαίνεται στο ανάγλυφο εικονίδιο.

### **Στοιχεία ελέγχου του ανιχνευτή (εικ. F)**

Ο ανιχνευτής ελέγχεται από το κουμπί τροφοδοσίας (21) και από το κουμπί έντασης ήχου (22).

Αν πατηθεί μια φορά το κουμπί τροφοδοσίας, ο ανιχνευτής ενεργοποιείται. Το πάνω μέρος του παραθύρου του αισθητήρα δείχνει το εικονίδιο ON (ενεργοποίησης) και το εικονίδιο έντασης ήχου.

Ο ψηφιακός ανιχνευτής λέιζερ της DEWALT διαθέτει επίσης και λειτουργία αυτόματης απενεργοποίησης. Αν ακτίνα λέιζερ δεν πέσει πάνω στο παράθυρο ανίχνευσης ακτίνας ή δεν πατηθεί κανένα κουμπί μέσα σε 5 λεπτά, τότε ο ανιχνευτής θα απενεργοποιηθεί αυτόματα.

Για να απενεργοποιηθεί το ηχητικό σήμα, πιέστε πάλι το κουμπί. Το εικονίδιο έντασης ήχου θα πάψει να εμφανίζεται.

Ο ανιχνευτής ενεργοποιείται με τη στενή ρύθμιση ακρίβειας (το εικονίδιο εμφανίζεται στην κάτω αριστερή γωνία). Πιέστε μία φορά το κουμπί ακρίβειας (23) για να αλλάξετε σε ευρεία ρύθμιση ακρίβειας (το εικονίδιο τότε εμφανίζεται στην κάτω δεξιά γωνία).

### **Ακρίβεια**

Ο ανιχνευτής παρέχει δύο ρυθμίσεις ακρίβειας, στενή και ευρεία. Στην ευρεία ρύθμιση, ο ανιχνευτής παρέχει μεγαλύτερη ανοχή για να δείξει ότι ο ανιχνευτής είναι «σε ευθυγράμμιση». Στη στενή ρύθμιση, μειώνεται η ανοχή, για πιο ακριβή ένδειξη ευθυγράμμισης.

## ΕΛΛΗΝΙΚΑ






Για τα πιο ακριβή αποτελέσματα ξεκινήστε χρησιμοποιώντας την ευρεία ρύθμιση και τελειώστε με τη στενή ρύθμιση.

### Μαγνήτες

Οι μαγνήτες (24) επιτρέπουν στον ανιχνευτή να τοποθετείται στους μεταλλικούς οδηγούς κατά την εγκατάσταση ψευδοροφής.

### ΛΕΙΤΟΥΡΓΙΑ ΤΟΥ ΑΝΙΧΝΕΥΤΗ (ΕΙΚ. F)

1. Εγκαταστήστε τη μονάδα λέιζερ και ρυθμίστε τη θέση της.
2. Ενεργοποιήστε τον ανιχνευτή πιέζοντας το κουμπί τροφοδοσίας (21).
3. Ρυθμίστε τη θέση του ανιχνευτή ώστε το παράθυρο αισθητήρα (25) να κοιτάζει την ακτίνα λέιζερ. Μετακινήστε τον αισθητήρα προς τα πάνω ή κάτω εκεί όπου κατά προσέγγιση βρίσκεται η ακτίνα, έως ότου έχετε κεντράρει τον ανιχνευτή. Για πληροφορίες σχετικά με τις ενδείξεις στο παράθυρο οθόνης και με τις ενδείξεις ηχητικού σήματος, ανατρέξτε στον πίνακα **Ενδείξεις**.

ΕΝΔΕΙΞΕΙΣ					
	Άνω της ευθείας	Ελαφρά άνω της ευθείας	Σε ευθεία	Ελαφρά κάτω της ευθείας	Κάτω της ευθείας
εικονίδια στην οθόνη	γρήγορο σήμα	γρήγορο σήμα	σταθερός ήχος	αργό σήμα	αργό σήμα
ηχητικά σήματα					

4. Χρησιμοποιήστε τις εγκοπές σήμανσης (20) για να σημαδέψετε με ακρίβεια τη θέση της ακτίνας λέιζερ.

**ΤΟΠΟΘΕΤΗΣΗ ΠΑΝΩ ΣΕ ΧΩΡΟΣΤΑΘΜΙΚΗ ΡΑΒΔΟ (ΕΙΚ. F, G)**

1. Για να στερεώσετε τον ανιχνευτή σας πάνω σε χωροσταθμική ράβδο, πρώτα συνδέστε τον ανιχνευτή στο σφιγκτήρα πιέζοντας την ασφάλιση (26) του σφιγκτήρα προς τα μέσα. Περάστε τις ράγες (27) του σφιγκτήρα γύρω από τη ράγα (28) του ανιχνευτή έως ότου η ασφάλιση (29) πάνω στο σφιγκτήρα εισέλθει και ασφαλίσει στην οπή ασφάλισης (30) στον ανιχνευτή.
2. Ανοίξτε τις σιαγόνες του σφιγκτήρα περιστρέφοντας τη σφαιρική λαβή (31) του σφιγκτήρα αριστερόστροφα.
3. Ρυθμίστε τη θέση του ανιχνευτή στο απαιτούμενο ύψος και περιστρέψτε τη σφαιρική λαβή του σφιγκτήρα δεξιόστροφα για να στερεωθεί ο σφιγκτήρας στη ράβδο.
4. Για να κάνετε ρυθμίσεις στο ύψος, ξεσφίξτε ελαφρά το σφιγκτήρα, ρυθμίστε τη θέση του και σφίξτε πάλι.

**Καθαρισμός και φύλαξη του ανιχνευτή**

- Οι ρύποι και το γράσο μπορούν να αφαιρεθούν από τις εξωτερικές επιφάνειες του ανιχνευτή με χρήση ενός πανιού ή μια μαλακής, μη μεταλλικής βούρτσας.
- Ο ψηφιακός ανιχνευτής λέιζερ της DEWALT είναι ανθεκτικός σε βροχή αλλά δεν επιτρέπεται να βυθιστεί σε υγρό. Μη χύνετε νερό πάνω στη μονάδα και μη τη βυθίσετε σε νερό.
- Το καλύτερο μέρος φύλαξης είναι ένα δροσερό και ξηρό μέρος— μακριά από άμεση ηλιακή ακτινοβολία και από υπερβολική ζέστη ή κρύο.

**Σέρβις του ανιχνευτή**

Εκτός από τις μπαταρίες, δεν υπάρχουν στον ψηφιακό ανιχνευτή λέιζερ άλλα εξαρτήματα που επιδέχονται σέρβις από το χρήστη. Μην αποσυναρμολογήσετε τη μονάδα. Η μη εξουσιοδοτημένη επέμβαση στον ανιχνευτή λέιζερ θα καταστήσει άκυρη κάθε εγγύηση.

## ΕΛΛΗΝΙΚΑ

### **Αντιμετώπιση προβλημάτων του ανιχνευτή**

#### **Ο ΑΝΙΧΝΕΥΤΗΣ ΔΕΝ ΕΝΕΡΓΟΠΟΙΕΙΤΑΙ.**

- Πιέστε και αφήστε ελεύθερο το κουμπί τροφοδοσίας.
- Ελέγξτε για να δείτε ότι η μπαταρία είναι τοποθετημένη και στη σωστή θέση.
- Αν ο ανιχνευτής είναι πολύ κρύος, αφήστε τον να ζεσταθεί σε μια θερμαινόμενη περιοχή.
- Αντικαταστήστε τη μπαταρία των 9 V. Ενεργοποιήστε τη μονάδα.
- Αν και πάλι δεν ενεργοποιείται ο ανιχνευτής, παραδώστε τον σε ένα κέντρο σέρβις της DEWALT.

#### **ΤΟ ΗΧΕΙΟ ΤΟΥ ΑΝΙΧΝΕΥΤΗ ΔΕΝ ΠΑΡΑΓΕΙ ΗΧΟ**

- Βεβαιωθείτε ότι ο ανιχνευτής είναι ενεργοποιημένος.
- Πιέστε το κουμπί έντασης ήχου. Αυτό θα αλλάξει κατάσταση μεταξύ ενεργοποίησης και απενεργοποίησης.
- Βεβαιωθείτε ότι η μονάδα λέιζερ είναι ενεργοποιημένη και ότι εκπέμπει ακτίνα λέιζερ.
- Αν και πάλι δεν παράγει ήχο ο ανιχνευτής, παραδώστε τον σε ένα κέντρο σέρβις της DEWALT.

#### **ΔΕΝ ΑΝΤΑΠΟΚΡΙΝΕΤΑΙ ΣΕ ΑΚΤΙΝΑ ΑΠΟ ΑΛΛΗ ΜΟΝΑΔΑ ΛΕΙΖΕΡ.**

- Ο ψηφιακός ανιχνευτής λέιζερ της DEWALT έχει σχεδιαστεί ώστε να λειτουργεί μόνο σε συνεργασία με το DW088 και το DW089 και ορισμένες άλλες συμβατές συσκευές γραμμών λέιζερ.

#### **Ο ΑΝΙΧΝΕΥΤΗΣ ΠΑΡΑΓΕΙ ΗΧΟ ΑΛΛΑ ΤΟ ΠΑΡΑΘΥΡΟ ΟΘΟΝΗΣ LCD ΔΕΝ ΛΕΙΤΟΥΡΓΕΙ.**

- Αν ο ανιχνευτής είναι πολύ κρύος, αφήστε τον να ζεσταθεί σε μια θερμαινόμενη περιοχή.
- Αν και πάλι δεν λειτουργεί το παράθυρο οθόνης LCD, παραδώστε τον ανιχνευτή σε ένα κέντρο σέρβις της DEWALT.

**ΕΝΤΟΝΟ ΦΩΣ ΠΟΥ ΠΕΦΤΕΙ ΠΑΝΩ ΣΤΟΝ ΑΝΙΧΝΕΥΤΗ ΠΡΟΚΑΛΕΙ ΣΥΝΕΧΕΣ ΣΗΜΑ «ΣΕ ΕΥΘΕΙΑ».**

- Σε περίπτωση παρουσίας πολύ έντονου φωτισμού περιβάλλοντος, ο ανιχνευτής μπορεί να παράγει λανθασμένη ή ασταθή ένδειξη ευθυγράμμισης με το οριζόντιο ή κάθετο επίπεδο.
- Επανατοποθετήστε τον ανιχνευτή εκτός του έντονου φωτισμού η σκιάστε το παράθυρο αισθητήρα (25) ώστε να συνεχιστεί η κανονική λειτουργία.

## Προαιρετικά αξεσουάρ

### **ΧΡΗΣΗ ΤΗΣ ΜΟΝΑΔΑΣ ΛΕΙΖΕΡ ΜΕ ΑΞΕΣΟΥΑΡ (ΕΙΚ. 1 - ΕΝΘΕΤΟ)**

Η μονάδα λέιζερ διαθέτει θηλυκό σπείρωμα 1/4» x 20 (11) στην κάτω της πλευρά. Το σπείρωμα αυτό σκοπό έχει να διευκολύνει τη σύνδεση ήδη ή μελλοντικά διαθέσιμων αξεσουάρ DEWALT. Χρησιμοποιείτε μόνο αξεσουάρ DEWALT που προβλέπονται για χρήση με αυτό το προϊόν. Ακολουθείτε τις οδηγίες που συνοδεύουν το εκάστοτε αξεσουάρ.

Για περισσότερες πληροφορίες σχετικά με τα κατάλληλα αξεσουάρ συμβουλευτείτε το συνεργαζόμενο κατάστημα.

Αυτοί είναι:

- DE0734 Χωροσταθμική ράβδος DEWALT
- DE0737 Χωροσταθμική ράβδος DEWALT
- DE0881 Τρίποδο DEWALT
- DE0882 Στύλος λέιζερ DEWALT
- DE0892 Ανιχνευτής DEWALT

Για περισσότερες πληροφορίες σχετικά με τα κατάλληλα αξεσουάρ συμβουλευτείτε το συνεργαζόμενο κατάστημα.

## **ΣΥΝΤΗΡΗΣΗ**

Το ηλεκτρικό εργαλείο σας DEWALT έχει σχεδιαστεί για μακρόχρονη λειτουργία με ελάχιστη συντήρηση. Για τη συνεχή και ικανοποιητική λειτουργία του χρειάζεται κατάλληλη συντήρηση και τακτικό καθαρισμό.

## ΕΛΛΗΝΙΚΑ

### Ελεγχος βαθμονόμησης στο πεδίο (εικ. Η–J)

Οι επί του πεδίου έλεγχοι βαθμονόμησης θα πρέπει να πραγματοποιούνται με ασφαλή και ακριβή τρόπο, ώστε να οδηγούν στη σωστή διάγνωση. Κάθε φορά που καταγράφεται ένα σφάλμα, το εργαλείο θα πρέπει να περάσει σέρβις από ειδικευμένο τεχνικό σέρβις.



**ΠΡΟΕΙΔΟΠΟΙΗΣΗ:** Η κατάσταση της περιοχής είναι δείγμα τον υπάρχον αποτελεσμάτων. Αν η πράξη διαφέρει από αυτές τις συνθήκες, οι διαστάσεις πρέπει να ρυθμιστούν ανάλογα.

### Ελεγχος σάρωσης (εικ. Η)

- Τοποθετήστε το εργαλείο σε μια περιοχή ενδιάμεσα σε δυο κάθετες επιφάνειες που βρίσκονται τουλάχιστον σε απόσταση 9 m. Στερεώστε το εργαλείο ακριβώς στη μέση της απόστασης ενδιάμεσα τους τοίχους.
- Τοποθετήστε το εργαλείο σε μια γωνία 45° προς αριστερά.
- Θέστε σε λειτουργία την οριζόντια δέσμη λέιζερ.
- Σημειώστε το κέντρο της δέσμης λέιζερ ακριβώς στη μέση του αντίστοιχου τοίχου.
- Θέστε το εργαλείο εκτός λειτουργίας και περιστρέψτε το κατά 90° δεξιόστροφα.
- Θέστε σε λειτουργία την οριζόντια δέσμη λέιζερ.
- Σημειώστε το κέντρο της δέσμης λέιζερ ακριβώς στη μέση του αντίστοιχου τοίχου.
- Θέστε το εργαλείο εκτός λειτουργίας.
- Μετρήστε τη διαφορά μεταξύ των δύο σημαδιών.
- Εάν η διαφορά μεταξύ των σημαδιών είναι 3 mm ή μικρότερη, το εργαλείο είναι βαθμονομημένη σωστά.



## ΕΛΛΗΝΙΚΑ

- Εάν η διαφορά μεταξύ των σημαδιών είναι μεγαλύτερη από 3 mm, το εργαλείο πρέπει να περάσει από σέρβις.

### Έλεγχος αλφαδιάσματος (εικ. I1, I2)

- Τοποθετήστε το εργαλείο σε μια περιοχή με ένα τοίχο με μήκος τουλάχιστον 9 m. Τοποθετήστε το εργαλείο στο ένα τέλος του τοίχου.
- Τοποθετήστε το εργαλείο σε μια γωνία 90° προς αριστερά.
- Θέστε σε λειτουργία την οριζόντια δέσμη λέιζερ.
- Σημειώστε το κέντρο της δέσμης λέιζερ στο 1/3 της απόστασης (32) και στα 2/3 της απόστασης (33) στον τοίχο.
- Θέστε το εργαλείο εκτός λειτουργίας.
- Τοποθετήστε το εργαλείο στο άλλο τέλος του τοίχου.
- Τοποθετήστε το εργαλείο σε μια γωνία 90° προς δεξιά.
- Θέστε σε λειτουργία την οριζόντια δέσμη λέιζερ.
- Θέστε το εργαλείο σε λειτουργία, ευθυγραμμίστε τη μπροστινή δέσμη λέιζερ με την ένδειξη στο τοίχο (33) και σημειώστε την δέσμη λέιζερ στα 2/3 της απόστασης (34) στον τοίχο.
- Θέστε το εργαλείο εκτός λειτουργίας.
- Μετρήστε την διαφορά μεταξύ των δύο σημαδιών (32, 34).
- Εάν η διαφορά μεταξύ των σημαδιών είναι 6 mm ή μικρότερη, το εργαλείο είναι βαθμονομημένο σωστά.
- Εάν η διαφορά μεταξύ των σημαδιών είναι μεγαλύτερη από 6 mm, το εργαλείο πρέπει να περάσει από σέρβις.

### Κατακλίση έλεγχος (εικ. J1, J2)

- Τοποθετήστε το εργαλείο στο δάπεδο σε μια περιοχή με μια οροφή τουλάχιστον 2,5 m ψηλή.
- Σημειώστε μια γραμμή μήκος 1,5 m (35) στο δάπεδο. Τοποθετήστε το εργαλείο στο ένα τέλος του σημειώματος στο δάπεδο (35).

## ΕΛΛΗΝΙΚΑ

---

- Θέστε σε λειτουργία την κάθετη δέσμη λέιζερ.
- Ευθυγραμμίστε την κάτω δέσμη λέιζερ με την ένδειξη στο δάπεδο (35).
- Σημειώστε το κέντρο της δέσμης λέιζερ στο 1/3 της απόστασης (36) και στα 2/3 της απόστασης (37) στην οροφή.
- Θέστε το εργαλείο εκτός λειτουργίας. Τοποθετήστε το εργαλείο στο άλλο τέλος του σημειώματος στο δάπεδο (35) βλέποντας προς το σημείωμα.
- Θέστε σε λειτουργία την κάθετη δέσμη λέιζερ.
- Ευθυγραμμίστε την κάτω δέσμη λέιζερ με την ένδειξη στο δάπεδο (35).
- Σημειώστε το κέντρο της δέσμης λέιζερ στο 1/3 της απόστασης (38) και στα 2/3 της απόστασης (39) στην οροφή.
- Θέστε το εργαλείο εκτός λειτουργίας.
- Μετρήστε την διαφορά μεταξύ των δύο σημαδιών (36, 38).
- Μετρήστε την διαφορά μεταξύ των δύο σημαδιών (37, 39).
- Εάν η διαφορά μεταξύ των σημαδιών είναι 3,5 mm ή μικρότερη, το εργαλείο είναι βαθμονομημένη σωστά.
- Εάν η διαφορά μεταξύ των σημαδιών είναι μεγαλύτερη από 3,5 mm, το εργαλείο πρέπει να περάσει από σέρβις.



### Καθαρισμός

- Αφαιρέστε τις μπαταρίες πριν καθαρίσετε το εργαλείο.
- Να καθαρίζετε τακτικά το περιβλήμα με ένα μαλακό πανί.
- Εάν χρειαστεί, καθαρίστε τους φακούς με ένα μαλακό πανί ή μπατονέτα με βαμβάκι βρεγμένη στο οινόπνευμα.  
Μη χρησιμοποιείτε άλλου τύπου καθαριστικά.

## Για την προστασία του περιβάλλοντος



Ξεχωριστή συλλογή. Αυτό το προϊόν δεν πρέπει να απορρίπτεται μαζί με τα συνήθη οικιακά απορρίμματα.

Εάν διαπιστώσετε κάποια μέρα ότι το προϊόν σας της DEWALT χρειάζεται αντικατάσταση, ή εάν δεν το χρειάζεστε πια, μην το απορρίψετε μαζί με τα οικιακά απορρίμματα. Τοποθετήστε αυτό το προϊόν σε ειδικό κάδο για ξεχωριστή συλλογή.



Η ξεχωριστή συλλογή χρησιμοποιημένων προϊόντων και συσκευασιών επιτρέπει την ανακύκλωση και επαναχρησιμοποίηση των υλικών. Η επαναχρησιμοποίηση των ανακυκλωμένων υλικών βοηθά στην αποφυγή της μόλυνσης του περιβάλλοντος και ελαττώνει τη ζήτηση πρώτων υλών.

Οι τοπικοί κανονισμοί μπορεί να προβλέπουν την ξεχωριστή συλλογή ηλεκτρικών προϊόντων από τα νοικοκυριά σε δημοτικά κέντρα συλλογής απορριμμάτων ή από τον αντιπρόσωπο όταν αγοράζετε ένα νέο προϊόν.

Η DEWALT διαθέτει εγκατάσταση για τη συλλογή και ανακύκλωση των προϊόντων DEWALT όταν φτάσουν στο τέλος του ωφέλιμου χρόνου ζωής τους. Για να εκμεταλλευτείτε αυτή την υπηρεσία, παρακαλούμε επιστρέψτε το προϊόν σας σε οποιονδήποτε εξουσιοδοτημένο αντιπρόσωπο σέρβις, ο οποίος θα το συλλέξει εκ μέρους μας.

Μπορείτε να βρείτε τη διεύθυνση του πλησιέστερου εξουσιοδοτημένου αντιπροσώπου σέρβις μέσω επικοινωνίας με το τοπικό γραφείο της DEWALT, στη διεύθυνση που αναφέρεται στο παρόν εγχειρίδιο. Εναλλακτικά, μια λίστα με τους εξουσιοδοτημένους αντιπροσώπους σέρβις της DEWALT καθώς και πλήρη στοιχεία και πρόσωπα επικοινωνίας με την υπηρεσία εξυπηρέτησης μετά την πώληση που διαθέτουμε, υπάρχουν στο διαδίκτυο στη διεύθυνση: [www.2helpU.com](http://www.2helpU.com).

## ΕΛΛΗΝΙΚΑ

---



### **Μπαταρίες**

- Όταν πετάτε τις μπαταρίες, να λαμβάνετε υπόψη την προστασία του περιβάλλοντος. Ενημερωθείτε από τις τοπικές αρχές για τον ασφαλή για το περιβάλλον τρόπο απόρριψης των μπαταριών.

**ΕΓΓΥΗΣΗ**

DEWALT έχει εμπιστοσύνη στην ποιότητα των προϊόντων της και προσφέρει μια εξαιρετική εγγύηση για επαγγελματίες χρήστες του προϊόντος. Η παρούσα δήλωση εγγύησης είναι επιπλέον των συμβατικών δικαιωμάτων σας ως επαγγελματία χρήστη ή των απορρεόντων από τη νομοθεσία δικαιωμάτων σας ως ιδιώτη, μη επαγγελματία χρήστη και δεν τα παραβιάζει με κανέναν τρόπο. Η εγγύηση ισχύει εντός της επικράτειας των χωρών μελών της Ευρωπαϊκής Ένωσης και της Ευρωπαϊκής Ζώνης Ελεύθερων Συναλλαγών.

**• 30 ΗΜΕΡΩΝ ΕΓΓΥΗΣΗ  
ΙΚΑΝΟΠΟΙΗΤΙΚΗΣ ΑΠΟΔΟΣΗΣ •**

Αν δεν είστε πλήρως ικανοποιημένοι με την απόδοση του εργαλείου σας DEWALT, απλά επιστρέψτε το εντός 30 ημερών, πλήρες με όλα τα αρχικά του μέρη, όπως το αγοράσατε, στο σημείο αγοράς, για πλήρη επιστροφή χρημάτων ή ανταλλαγή. Το προϊόν θα πρέπει να έχει υποβληθεί σε εύλογη φθορά λόγω συνήθους χρήσης και πρέπει να παρουσιαστεί απόδειξη αγοράς.

**• ΕΝΟΣ ΕΤΟΥΣ ΣΥΜΒΟΛΑΙΟ  
ΔΩΡΕΑΝ ΣΕΡΒΙΣ •**

Αν χρειάζεστε συντήρηση ή σέρβις του εργαλείου σας DEWALT εντός 12 μηνών από την αγορά του, δικαιούστε ένα σέρβις χωρίς χρέωση. Αυτό θα λάβει χώρα χωρίς χρέωση σε εξουσιοδοτημένο αντιπρόσωπο επισκευών της DEWALT. Θα πρέπει να παρουσιαστεί απόδειξη αγοράς. Περιλαμβάνει εργασία. Δεν περιλαμβάνει αξεσουάρ και ανταλλακτικά εκτός αν η βλάβη τους εμπίπτει στην εγγύηση.

## ΕΛΛΗΝΙΚΑ

### • ΕΝΟΣ ΕΤΟΥΣ ΠΛΗΡΗΣ ΕΓΓΥΗΣΗ •

Αν εντός 12 μηνών από την ημερομηνία αγοράς η συσκευή σας DEWALT καταστεί ελαττωματική λόγω ελαττώματος στα υλικά ή την εργασία, η DEWALT εγγυάται ότι θα αντικαταστήσει όλα τα ελαττωματικά εξαρτήματα χωρίς χρέωση ή – κατ' επιλογή μας – θα αντικαταστήσει τη μονάδα χωρίς χρέωση εφόσον:

- Το προϊόν δεν έχει τύχει κακής μεταχείρισης
- Το προϊόν έχει υποβληθεί σε εύλογη φθορά λόγω συνήθους χρήσης
- Δεν έχουν επιχειρηθεί επισκευές από μη εξουσιοδοτημένα άτομα
- Έχει παρουσιαστεί απόδειξη αγοράς
- Το προϊόν επιστρέφεται πλήρες με όλα τα αρχικά μέρη του

Αν επιθυμείτε να υποβάλετε μία αξίωση επί της εγγύησης, απευθυνθείτε στον πωλητή σας ή ελέγξτε τη θέση του πλησιέστερου εξουσιοδοτημένου αντιπροσώπου επισκευών της DEWALT στον κατάλογο της DEWALT ή απευθυνθείτε στο τοπικό σας γραφείο της DEWALT στη διεύθυνση που αναφέρεται στο παρόν εγχειρίδιο. Λίστα των εξουσιοδοτημένων αντιπροσώπων επισκευών της DEWALT και πλήρη στοιχεία για την υποστήριξή μας μετά την πώληση διατίθενται στο Διαδίκτυο στη διεύθυνση: [www.2helpU.com](http://www.2helpU.com).



<b>Belgique et Luxembourg België en Luxemburg</b>	Black & Decker - DeWALT Nieuwlandlaan 7, IZ Aarschot B156 B-3200 Aarschot	Dutch Tel: +32 70 220 063 French Tel: +32 70 220 062	Fax: +32 70 225 585 +32 70 222 441 www.DeWALT.be
<b>Danmark</b>	DeWALT Sluseholmen 2-4 2450 København SV		Tlf: 70201511 Fax: 70224910 www.DeWALT.dk
<b>Deutschland</b>	DeWALT Richard Klinger Str. 11 65510 Idstein		Tel: 06126-21-1 Fax: 06126-21-2770 www.DeWALT.de
<b>Ελλάς</b>	Black & Decker (Ελλάς) Α.Ε. Σπάρδευος 7 & Βουλιαγμένης 159 Γλυφάδα 16674, Αθήνα	Τηλ: +30 210 8981-616 Service: +30 210 8981-616 Φαξ: +30 210 8983-570	www.DeWALT.gr
<b>España</b>	DeWALT Parque de Negocios "Mas Blau" Edificio Muntadas, c/Bergadá, 1, Of. A6 08820 El Prat de Llobregat (Barcelona)		Tel: 934 797 400 Fax: 934 797 419 www.DeWALT.es
<b>France</b>	DeWALT 5, allée des hêtres BP 30084, 69579 Limonest Cedex		Tel: 04 72 20 39 20 Fax: 04 72 20 39 00 www.DeWALT.fr
<b>Schweiz Suisse Svizzera</b>	DeWALT In der Luberzen 40 8902 Urdorf		Tel: 01 - 730 67 47 Fax: 01 - 730 70 67 www.DeWALT.ch
<b>Ireland</b>	DeWALT Calpe House Rock Hill Black Rock, Co. Dublin		Tel: 00353-2781800 Fax: 00353-2781811 www.DeWALT.ie
<b>Italia</b>	DeWALT Viale Elvezia 2 20052 Monza (MI)		Tel: 800-014353 Fax: 039-2387592 www.DeWALT.it
<b>Nederlands</b>	Black & Decker - DeWALT Joulehof 12 4600 AB Bergen Op Zoom		Tel: +31 164 283 063 Fax: +31 164 283 200 www.DeWALT.nl
<b>Norge</b>	DeWALT Postboks 4613, Nydalen 0405 Oslo		Tel: 45 25 13 00 Fax: 45 25 08 00 www.DeWALT.no
<b>Österreich</b>	DeWALT Werkzeug Vertriebsges m.b.H Oberlaaerstrasse 248 A-1230 Wien		Tel: 01 - 66116 - 0 Fax: 01 - 66116 - 14 www.DeWALT.at
<b>Portugal</b>	DeWALT Centro de Escritórios de Sintra Avenida Almirante Gago Coutinho, 132/134, Edifício 142710-418 Sintra 2710-418 Lisboa		Tel: 214 66 75 00 Fax: 214 66 75 75 www.DeWALT.pt
<b>Suomi</b>	DeWALT Teknikantie 12 02150 Espoo, Finland		Puh: 010 400 430 Faksi: 0800 411 340 www.DeWALT.fi
<b>Sverige</b>	DeWALT Box 94 431 22 Mölndal		Tel: 031 68 61 00 Fax: 031 68 60 08 www.DeWALT.se
<b>Türkiye</b>	KALE Hırdavat ve Makina A.Ş. Deftardar Mah. Savaklar Cad. No:15 Edirnekapı / Eyp / İSTANBUL 34050 TÜRKİYE		Tel: 0212 533 52 55 Faks: 0212 533 10 05 www.DeWALT.com.tr
<b>United Kingdom</b>	DeWALT 210 Bath Road, Slough, Berks SL1 3YD	Tel: 01753-56 70 55 Fax: 01753-57 21 12	www.DeWALT.co.uk
<b>Middle East Africa</b>	DeWALT P.O. Box - 17164, Jebel Ali (South Zone), Dubai, UAE		Tel: +971 4 8863030 Fax: +971 4 8863333 www.DeWALT.ae

N103579

03/11