

DEWALT®

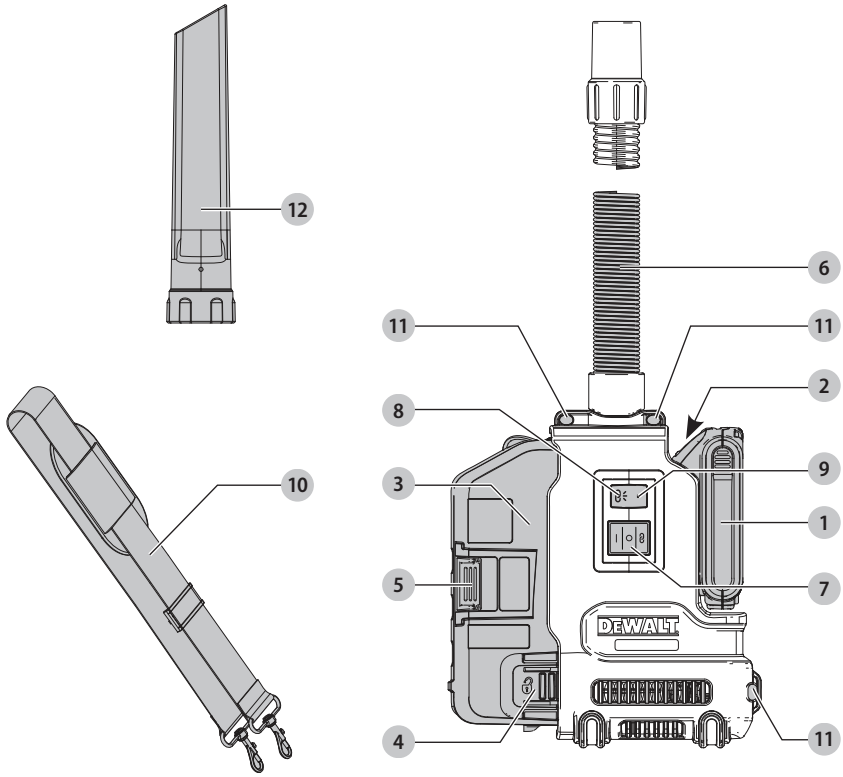
XR LI-ION

588782 - 65 CZ

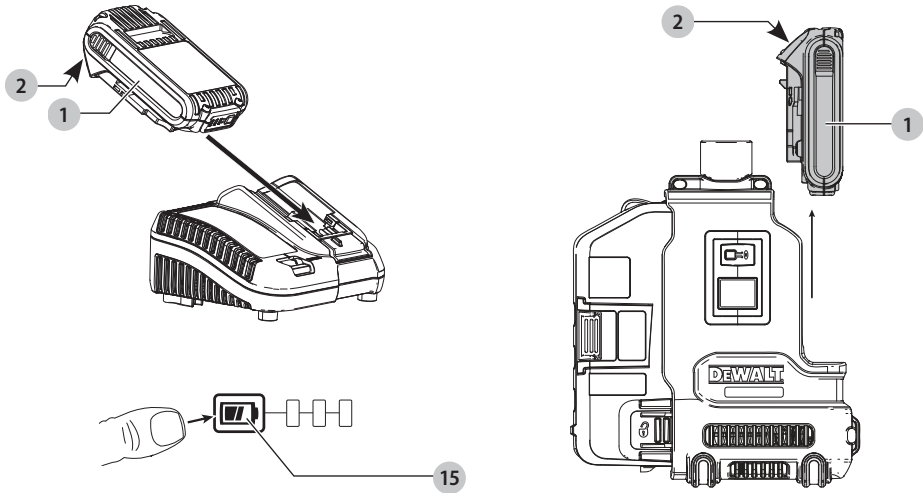
Přeloženo z původního návodu

DWH161

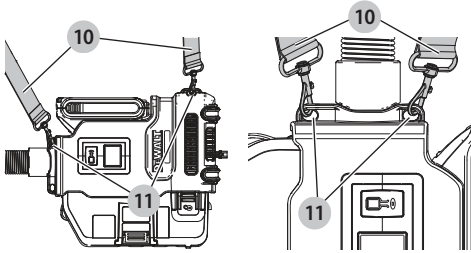
Obr. A



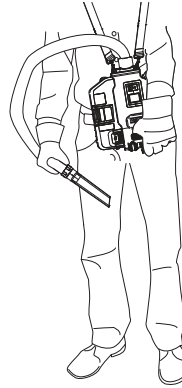
Obr. B



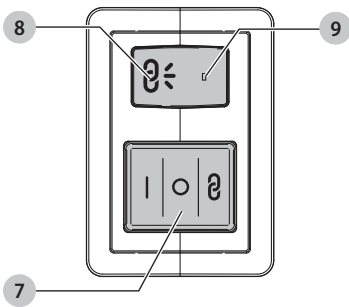
Obr. C



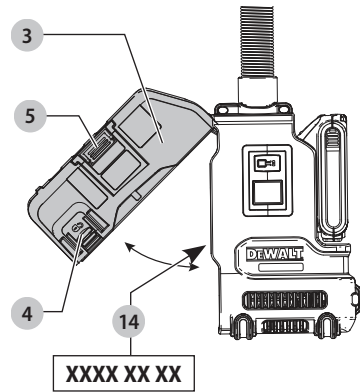
Obr. D



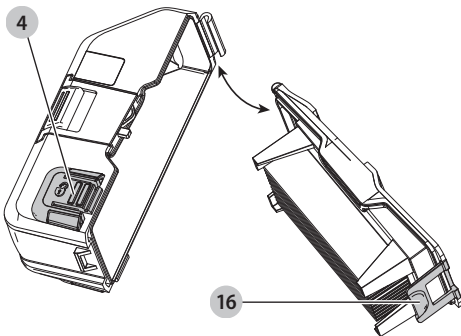
Obr. E



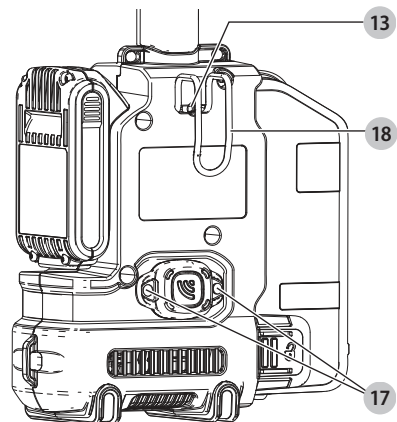
Obr. F



Obr. G



Obr. H



UNIVERZÁLNÍ VYSAVAČ PRACHU DWH161

Blahopřejeme Vám!

Zvolili jste si vysavač prachu značky DEWALT. Léta zkušeností, důkladný vývoj výrobků a inovace vytvořily ze společnosti DEWALT jednoho z nejspolehlivějších partnerů pro uživatele profesionálního elektrického nářadí.

Technické údaje

	DWH161	
Napájecí napětí	V	18
Typ		1
Typ baterie		Li-Ion
Maximální průtok vzduchu	l/s	9
Maximální podtlak	kPa	9,5
Průměr hadice	mm	26
Délka hadice	m	1,0
Hmotnost (bez baterie)	kg	1,65
Hodnota hluku podle normy EN60335-2-69:		
L_{pA} (hladina akustického tlaku)	dB(A)	66,3
L_{WA} (hladina akustického výkonu)	dB(A)	82,5
K (odchylka uvedené hodnoty týkající se hluku)	dB(A)	1,5

Celková hodnota vibrací a_h , které jsou vystaveny ruce a paže obsluhy a odchylka měření K jsou stanoveny podle požadavků normy ISO 5349-1, zařízení je napájeno jmenovitým napětím.
 $a_h = < 2,5 \text{ m/s}^2$, $K = 0,06 \text{ m/s}^2$.

Prohlášení o shodě – EC

Směrnice pro strojní zařízení a směrnice pro rádiová zařízení



Vysavač prachu DWH161

Společnost DEWALT tímto prohlašuje, že tyto výrobky popisované v části **Technické údaje** splňují požadavky následujících norem:

2006/42/EC, EN60335-1:2012 + A11:2014 + A13:2017;
EN60335-2-69:2012.

Tyto výrobky splňují také požadavky směrnic 2014/53/EU a 2011/65/EU. Další informace vám poskytne zástupce společnosti DEWALT na následující adrese nebo na adresách, které jsou uvedeny na zadní straně tohoto návodu.

Níže podepsaná osoba je odpovědná za sestavení technických údajů a provádí toto prohlášení v zastoupení společnosti DEWALT.

Markus Rompel
Viceprezident technického oddělení, PTE-Europe
DEWALT, Richard-Klinger-Straße 11,
D-65510, Idstein, Germany
10. 5. 2019



VAROVÁNÍ: Z důvodu omezení rizika zranění si přečtěte tento návod k obsluze.

Definice: Bezpečnostní pokyny

Níže uvedené definice popisují stupeň závažnosti každého označení. Přečtěte si pozorně návod k obsluze a věnujte pozornost těmto symbolům.



NEBEZPEČÍ: Označuje bezprostředně hrozcí rizikovou situaci, která, není-li jí zabráněno, **povede** k způsobení **vážného nebo smrtelného zranění**.



VAROVÁNÍ: Označuje potenciálně rizikovou situaci, která, není-li jí zabráněno, **může** vést k způsobení **vážného nebo smrtelného zranění**.



UPOZORNĚNÍ: Označuje potenciálně rizikovou situaci, která, není-li jí zabráněno, **může** vést k způsobení **lehkého nebo středně vážného zranění**.

POZNÁMKA: Označuje postup **nesouvisející se způsobením zranění**, který, není-li mu zabráněno, **může** vést k **poškození zařízení**.



Upozorňuje na riziko úrazu elektrickým proudem.



Upozorňuje na riziko vzniku požáru.

Baterie				Nabíječky/Doby nabíjení (minuty)							
Kat. č.	V _{DC}	Ah	Hmotnost(kg)	DCB104	DCB107	DCB112	DCB113	DCB115	DCB118	DCB132	DCB119
DCB546	18/54	6,0/2,0	1,05	60	270	170	140	90	60	90	X
DCB547	18/54	9,0/3,0	1,46	75*	420	270	220	135*	75*	135*	X
DCB548	18/54	12,0/4,0	1,44	120	540	350	300	180	120	180	X
DCB181	18	1,5	0,35	22	70	45	35	22	22	22	45
DCB182	18	4,0	0,61	60/40**	185	120	100	60	60/40**	60	120
DCB183/B	18	2,0	0,40	30	90	60	50	30	30	30	60
DCB184/B	18	5,0	0,62	75/50**	240	150	120	75	75/50**	75	150
DCB185	18	1,3	0,35	22	60	40	30	22	22	22	X
DCB187	18	3,0	0,54	45	140	90	70	45	45	45	90
DCB189	18	4,0	0,54	60	185	120	100	60	60	60	120

*Datový kód 201811475B nebo pozdější

**Datový kód 201536 nebo pozdější

DŮLEŽITÉ BEZPEČNOSTNÍ POKYNY

VEŠKERÁ BEZPEČNOSTNÍ VAROVÁNÍ A POKYNY USCHOVEJTE PRO DALŠÍ POUŽITÍ

PŘED POUŽITÍM TOHOTO ZAŘÍZENÍ SI PŘEČTĚTE VŠECHNY POKYNY

Při používání tohoto zařízení musíte vždy dodržovat základní bezpečnostní opatření včetně následujících:

VAROVÁNÍ: Uživatelé tohoto vysavače prachu musí být odpovídajícím způsobem instruováni o jeho použití.

VAROVÁNÍ: Z důvodu snížení rizika způsobení požáru, úrazu elektrickým proudem a zranění:

- Nenechávejte toto zařízení bez dozoru, je-li tento vysavač prachu mimo váš dosah nebo dohled. Vyměňte z tohoto zařízení baterii před prováděním údržby a v situaci, kdy není toto zařízení používáno.
- Nedovolte, aby bylo toto zařízení používáno jako hračka. Je-li toto zařízení používáno dětmi nebo v jejich blízkosti, buďte velmi opatrní.
- Používejte toto zařízení POUZE podle pokynů v tomto návodu. Používejte pouze doporučené doplňky a příslušenství.
- Nepoužívejte toto zařízení, vykazuje-li jakékoli známky poškození. Nepracuje-li toto zařízení správně, došlo-li k jeho pádu nebo k jinému poškození, bylo-li ponecháno venku, došlo-li k jeho pádu do vody, světe jeho kontrolu autorizovanému servisu.
- Nemanipulujte s tímto zařízením, máte-li vlhké ruce.
- Nevkládejte žádné předměty do otvorů v tomto zařízení. Nepoužívejte toto zařízení se zablokovanými otvory. Dbejte na to, aby v otvorech nebyly žádné

žmolky, prach, vlasy nebo jiné nečistoty, které by mohly omezovat proudění vzduchu.

- Udržujte vlasy, volné části oděvu, prsty a všechny části těla v bezpečné vzdálenosti od otvorů a pohybujících se dílů.
- Před odpojením od napájecího zdroje vypněte všechny ovládací prvky.
- Velmi opatrní buďte zejména při práci na schodech.
- Používejte prvky osobní ochrany. Vždy používejte ochranu zraku. Ochranné prostředky jako respirátor, neklouzavá pracovní obuv, přilba a chrániče sluchu, používané v příslušných podmínkách, snižují riziko poranění osob.
- Zůstaňte stále pozorní, sledujte, co provádíte a při práci s vysavačem prachu pracujte s rozvahou. Nepoužívejte vysavač prachu, jste-li unaveni nebo jste-li pod vlivem drog, alkoholu nebo léků. Chvilková nepozornost při práci s tímto vysavačem prachu může vést k způsobení vážného zranění.

Další bezpečnostní výstrahy

- Zabraňte náhodnému spuštění. Před připojením baterie a před zvednutím nebo přenášením tohoto zařízení zkontrolujte, zda je spínač v poloze vypnuto. Náhodné spuštění s prstem na spínači může vést k způsobení nebezpečných situací.
- Před prováděním jakéhokoli seřízení, před výměnou příslušenství nebo před uložením tohoto zařízení vždy od tohoto zařízení odpojte baterii. Odsávání může být aktivováno dálkově nebo pomocí spárovaneho nářadí. Neočekávané připojení napájení k tomuto zařízení, u kterého je spínač v poloze zapnuto, může vést k způsobení nehod.
- Nabíjejte pouze v nabíječce určené výrobcem. Nabíječka vhodná pro jeden typ baterie může při vložení jiného nevhodného typu baterie způsobit požár.
- Používejte toto zařízení výhradně s bateriemi specifikovanými výrobcem. Použití jiných typů baterií může způsobit vznik požáru nebo zranění.

- Používejte elektrické nářadí a příslušenství připojená k tomuto vysavači prachu v souladu s těmito pokyny. Použití elektrického nářadí pro aplikace, pro jaké není určeno, může způsobit nebezpečné situace.
- Pokud baterii nepoužíváte, uložte ji mimo dosah kovových předmětů, jako jsou kancelářské sponky, mince, klíče, hřebíky, šroubky nebo jiné drobné kovové předměty, které mohou způsobit zkratování kontaktů baterie. Zkratování kontaktů baterie může vést k způsobení popálenin nebo požáru.
- V nevhodných podmínkách může z baterie unikat kapalina. Vyvarujte se kontaktu s touto kapalinou. Dojde-li k náhodnému kontaktu s touto kapalinou, zasažené místo omyjte vodou. Při zasažení očí potřebné místo omyjte a vyhledejte lékařskou pomoc. Unikající kapalina z baterie může způsobit podráždění pokožky nebo popáleniny.
- Nepoužívejte baterii nebo zařízení, které je poškozeno nebo upraveno. Poškozené nebo upravené baterie mohou vykazovat nepředvídatelné stavy, které mohou vést k požáru, výbuchu nebo zranění.
- Nevystavujte baterii nebo zařízení působení ohně nebo vysokých teplot. Působení ohně nebo teplot přesahujících 40 °C může způsobit explozi.
- Opravy vašeho zařízení svězte pouze kvalifikovanému technikovi, který bude používat originální náhradní díly. Tímto způsobem zajistíte udržení bezpečnosti tohoto výrobku.

Specifické bezpečnostní předpisy pro vysavače prachu

- Toto zařízení může být používáno pouze osobami, které jsou s ním řádně seznámeny, které jsou zaškoleny v jeho bezpečném použití a které ví, jaká při jeho použití hrozí rizika.
- Při odsávání prachu s mezní hodnotou expozice musí být provedena odpovídající bezpečnostní opatření, aby byla zajištěna přiměřená výměna vzduchu v místnosti, je-li vzduch vycházející z vysavače uvolňován do místnosti. Dodržujte příslušné platné národní předpisy.
- Uživatel musí dodržovat všechny bezpečnostní předpisy týkající se zpracovávaných materiálů.
- Nepoužívejte toto zařízení k odsávání hořlavých a výbušných materiálů, jako jsou uhlí, obilí nebo jiné jemné hořlavé částice materiálu.
- Nepoužívejte toto zařízení ve vlhkém nebo mokřém prostředí.
- Nepoužívejte toto zařízení na místech, kde se vyskytují hořlavé a výbušné kapaliny.
- Nepoužívejte toto zařízení pro vysávání nebezpečných, toxických nebo karcinogenních materiálů, jako jsou pesticidy nebo azbest, pokud vysávání těchto materiálů není specificky určeno v tomto návodu jako schválené použití.
- Výboje statické elektřiny jsou možné na suchých místech nebo v případě, kdy je nízká relativní vlhkost vzduchu. Tyto jevy jsou pouze dočasné a nemají vliv na použití vysavače prachu.
- Z důvodu zamezení samovolného vznícení vyprázdněte zosobník po každém použití vysavače.
- Některé druhy dřeva obsahují konzervační látky, které mohou být toxické. Při práci s těmito materiály buďte velmi opatrní

a zabraňte vdechování nebo kontaktu s takovými látkami. Vyžádejte si všechny bezpečnostní informace dostupné od vašeho dodavatele materiálů a dodržujte všechny pokyny uvedené v těchto informacích.

- Nepoužívejte tento vysavač jako schůdky nebo žebřík.
- Nepokládejte na tento vysavač žádné těžké předměty.



VAROVÁNÍ: Z důvodu snížení rizika způsobení požáru, úrazu elektrickým proudem a zranění:

- Neprovádějte odsávání žádných látek, které hoří nebo doutnají, jako jsou cigarety, zápalky nebo žhavé uhlíky.
- Nepoužívejte tento vysavač bez řádně vložených filtrů.

Zbytková rizika

Přestože jsou dodržovány příslušné bezpečnostní předpisy a jsou používána bezpečnostní zařízení, určitá zbytková rizika nemohou být vyloučena. Tato rizika jsou následující:

- Poškození sluchu.
- Riziko zranění způsobeného odlétávajícími částicemi.
- Zdravotní rizika způsobená vdechováním prachu.
- Riziko zranění způsobeného dlouhodobým použitím nářadí.

TYTO POKYNY USCHOVEJTE

Nabíječky

Nabíječky DEWALT nemusí být žádným způsobem seřizovány a jsou zkonstruovány tak, aby byla zajištěna jejich co nejjednodušší obsluha.

Elektrická bezpečnost

Elektromotor je určen pouze pro jedno napájecí napětí. Vždy zkontrolujte, zda napájecí napětí baterie odpovídá napětí na výkonovém štítku. Také se ujistěte, zda napájecí napětí vaší nabíječky odpovídá napětí v síti.



Vaše nabíječka DEWALT je chráněna dvojitou izolací v souladu s normou EN60335. Proto není nutné použití uzemňovacího vodiče.

Dojde-li k poškození napájecího kabelu, musí být nahrazen speciálně připraveným kabelem, který získáte v autorizovaném servisu DEWALT.

Výměna síťové zástrčky (pouze pro Velkou Británii a Irsko)

Budete-li instalovat novou zástrčku napájecího kabelu:

- Bezpečně zlikvidujte starou zástrčku.
- Připojte hnědý vodič k svorce pod napětím na nové zástrčce.
- Modrý vodič připojte k nulové svorce.



VAROVÁNÍ: Na zemnicí svorku nebude připojen žádný vodič.

Dodržujte montážní pokyny dodávané s kvalitními zástrčkami. Doporučená pojistka: 3 A.

Použití prodlužovacího kabelu

Pokud to není nezbytně nutné, prodlužovací kabel nepoužívejte. Používejte schválený prodlužovací kabel vhodný pro příkon vaší nabíječky (viz kapitola **Technické údaje**). Minimální průřez vodiče je 1 mm². Maximální délka je 30 m.

V případě použití navinovacího kabelu odvíte vždy celou délku kabelu.

Důležité bezpečnostní pokyny pro všechny nabíječky

TYTO POKYNY USCHOVEJTE: Tento návod obsahuje důležité bezpečnostní a provozní pokyny pro kompatibilní nabíječky (viz **Technické údaje**).

- Před použitím nabíječky si přečtěte všechny pokyny a výstražná upozornění nacházející se na nabíječce, na baterii a na výrobku, který je touto baterií napájen.



VAROVÁNÍ: Nebezpečí úrazu elektrickým proudem. Dbejte na to, aby se do nabíječky nedostala žádná kapalina. Mohlo by dojít k úrazu elektrickým proudem.



VAROVÁNÍ: Doporučujeme vám používat proudový chránič s citlivostí minimálně 30 mA.



UPOZORNĚNÍ: Riziko popálení. Z důvodu omezení rizika způsobení zranění nabíjejte pouze baterie DEWALT, které jsou k nabíjení určeny. Jiné typy baterií mohou prasknout, což může vést k zranění osob nebo k hmotným škodám.



UPOZORNĚNÍ: Děti musí být pod dozorem, aby bylo zajištěno, že si s tímto zařízením nebudou hrát.

POZNÁMKA: V určitých podmínkách, kdy je nabíječka připojena k napájecímu napětí, může dojít ke zkratování nabíjecích kontaktů uvnitř nabíječky cizími předměty. Cizí vodivé předměty a materiály, jako jsou ocelová vlina (drátěnka), hliníkové fólie nebo jakékoli částice kovu, se nesmí dostat do vnitřního prostoru nabíječky. Není-li v úložném prostoru nabíječky umístěna žádná baterie, vždy odpojte napájecí kabel nabíječky od sítě. Dříve, než budete provádět čištění nabíječky, odpojte ji od sítě.

- **NEPOKOUŠEJTE SE nabíjet baterie pomocí jiné nabíječky, než je nabíječka uvedená v tomto návodu.** Nabíječka i baterie jsou specificky navrženy tak, aby mohly pracovat dohromady.
- **Tyto nabíječky nejsou určeny pro žádná jiná použití, než je nabíjení nabíjecích baterií DEWALT.** Jakékoli jiné použití může vést k způsobení požáru nebo k úrazu elektrickým proudem.
- **Nevystavujte nabíječku působení deště nebo sněhu.**
- **Při odpojování nabíječky vždy odpojte zástrčku od zásuvky a netahejte za napájecí kabel.** Tímto způsobem zabráníte poškození zástrčky a napájecího kabelu.
- **Ujistěte se, zda je napájecí kabel veden tak, abyste po něm nešlapali, nezakopávali o něj a aby nedocházelo k jeho poškození nebo nadměrnému zatížení.**
- **Není-li to naprosto nutné, nepoužívejte prodlužovací kabel.** Použití nesprávného prodlužovacího kabelu by mohlo vést k způsobení požáru nebo k úrazu elektrickým proudem.
- **Nepokládejte na nabíječku žádné předměty a neumísťujte nabíječku na měkký povrch, na kterém by mohlo dojít k zablokování ventilačních drážek, což by způsobilo nadměrné zvýšení teploty uvnitř nabíječky.** Umístěte nabíječku na taková místa, která jsou mimo dosah zdrojů tepla. Odvod tepla z nabíječky je prováděn přes drážky v horní a spodní části krytu nabíječky.

- **Nepoužívejte nabíječku s poškozeným napájecím kabelem nebo s poškozenou zástrčkou – zajistěte okamžitou výměnu poškozených částí.**
- **Nepoužívejte nabíječku, došlo-li k prudkému nárazu do nabíječky, k jejím pádu nebo k jejím poškození jiným způsobem.** Opravu svěťte autorizovanému servisu.
- **Neprovádějte demontáž nabíječky. Je-li nutné provedení opravy nebo údržby, svěťte tento úkon autorizovanému servisu.** Nesprávně provedená opětovná montáž může vést k způsobení požáru nebo k úrazu elektrickým proudem.
- **Dojde-li k poškození napájecího kabelu, musí být ihned vyměněn výrobcem, autorizovaným servisem nebo jinou kvalifikovanou osobou, aby bylo zabráněno jakémukoli riziku.**
- **Před čištěním nabíječku vždy odpojte od elektrické sítě. Tímto způsobem omezíte riziko úrazu elektrickým proudem.** Vyjmutí baterie toto riziko nesníží.
- **NIKDY se nepokoušejte spojit dvě nabíječky dohromady.**
- **Nabíječka je určena pro použití se standardním napětím elektrické sítě 230 V. Nepokoušejte se nabíječku použít s jiným napájecím napětím.** Tato nabíječka není určena pro vozidla.

Nabíjení baterie (obr. B)

1. Před vložením baterie připojte nabíječku k odpovídající síťové zásuvce.
2. Vložte baterii 1 do nabíječky a ujistěte se, zda je baterie v nabíječce řádně usazena. Červený indikátor (nabíjení) začne opakovaně blikat, což bude indikovat zahájení procesu nabíjení.
2. Ukončení nabíjení bude indikováno trvalým rozsvícením červené kontrolky. Baterie je zcela nabita a může být okamžitě použita nebo může být ponechána v nabíječce. Chcete-li baterii z nabíječky vyjmout, stiskněte uvolňovací tlačítko 2 nacházející se na baterii.

POZNÁMKA: Z důvodu zajištění maximální výkonnosti a životnosti baterií Li-Ion tyto baterie před prvním použitím zcela nabijte.

Použití nabíječky

Stav nabití baterie je podrobně popsán v níže uvedené tabulce.

Indikátory nabíjení	
	Nabíjení
	Zcela nabito
	Prodléva zahřívátá/studená baterie*

*Červená kontrolka bude stále blikat, ale během tohoto procesu bude svítit také žlutá kontrolka. Jakmile baterie dosáhne odpovídající teploty, žlutá kontrolka zhasne a nabíječka zahájí nabíjení.

V kompatibilní nabíječce (nabíječkách) nebude vadná baterie nabíjena. Nabíječka bude indikovat vadnou baterii nerozsvícením kontrolky.

POZNÁMKA: To může také znamenat závalu v nabíječce.

Pokud nabíječka signalizuje závalu, předejte ji společně s baterií do autorizovaného servisu k otestování.

Prodleva zahřátá/studená baterie

Jakmile bude nabíječka detekovat příliš vysokou nebo příliš nízkou teplotu baterie, automaticky zahájí režim prodleva zahřátá/studená baterie a pozastaví nabíjení, dokud baterie nedosáhne odpovídající teploty. Potom nabíječka automaticky přejde do režimu nabíjení. Tato funkce maximálně prodlužuje provozní životnost baterie.

Studená baterie se nabíjí přibližně poloviční rychlostí než zahřátá baterie. Baterie se bude během celého nabíjecího procesu nabíjet pomalejší rychlostí a nevrátí se na maximální rychlost nabíjení ani v případě, je-li zahřátá.

Pro rychlé ochlazení baterie je nabíječka DCB118 vybavena vnitřním ventilátorem. Tento ventilátor se zapíná automaticky, jakmile musí být baterie ochlazená. Nikdy nepoužívejte tuto nabíječku, není-li v pořádku funkce ventilátoru nebo jsou-li zablokovány větrací drážky nabíječky. Dbejte na to, aby se dovnitř nabíječky nedostaly žádné cizí předměty.

Systém elektronické ochrany

Nářadí XR Li-Ion jsou vybavena systémem elektronické ochrany, která chrání baterii před přetížením, přehřátím a úplným vybitím.

Při aktivaci systému této elektronické ochrany se zařízení automaticky vypne. Dojde-li k této situaci, vložte baterii typu Li-Ion do nabíječky a nechejte ji zcela nabít.

Montáž na stěnu

Tyto nabíječky jsou navrženy tak, aby mohly být namontovány na stěnu nebo aby mohly být položeny přímo na stůl nebo jinou pracovní plochu. Bude-li nabíječka namontována na stěnu, umístěte ji tak, aby byla v dosahu síťové zásuvky a mimo rohy nebo jiné překážky, které by mohly omezovat proudění vzduchu. Pro určení polohy montážních šroubů na stěně použijte jako šablonu zadní část nabíječky. Namontujte nabíječku bezpečně na stěnu pomocí šroubů do sádkokartonu (zakoupeny samostatně) s délkou nejméně 25,4 mm a s průměrem hlavy šroubu 7–9 mm. Zašroubuje je do dřeva do optimální hloubky tak, aby ze stěny vyčnívaly přibližně 5,5 mm. Srovnajte otvory na zadní straně nabíječky s vyčnívajícím šrouby a zasuňte je do příslušných otvorů.

Pokyny pro čištění nabíječky

VAROVÁNÍ: Nebezpečí úrazu elektrickým proudem. Před čištěním nabíječku vždy odpojte od elektrické sítě. Nečistoty a maziva mohou být z povrchu nabíječky odstraněny pomocí hadříku nebo měkkého kartáče bez kovových štětin. Nepoužívejte vodu ani žádné čisticí prostředky. Nikdy nedovolte, aby se do náradí dostala jakákoli kapalina. Nikdy neponořujte žádnou část náradí do kapaliny.

Baterie

Důležité bezpečnostní pokyny pro všechny baterie

Objednáváte-li náhradní baterii, nepamenejte do objednávky doplnit katalogové číslo a napájecí napětí baterie.

Po dodání není baterie zcela nabitá. Před použitím nabíječky a baterie si nejdříve přečtěte níže uvedené bezpečnostní pokyny. Při nabíjení potom postupujte podle uvedených pokynů.

PŘEČTĚTE SI VŠECHNY POKYNY

- **Nenabíjejte a nepoužívejte baterie ve výbušném prostředí, jako jsou například prostory s výskytem hořlavých kapalin, plynů nebo prašných látek.** Vložení nebo vyjmutí baterie z nabíječky může způsobit jiskření a vznícení prachu nebo výparů.
- **Nikdy nevkládejte baterii do nabíječky násilím. Baterii nikdy žádným způsobem neupravujte, aby mohla být nabíjena v jiné nabíječce, protože by mohlo dojít k prasknutí jejího obalu a k následnému vážnému zranění.**
- *Nabíjejte baterie pouze v nabíječkách DeWALT.*
- **NESTŘÍKEJTE** na baterie vodu a neponořujte je do vody nebo do jiných kapalin.
- **Neskladujte a nepoužívejte náradí a baterie na místech, kde může teplota dosáhnout nebo přesáhnout 40 °C (jako jsou venkovní boudy nebo plechové stavby v letním období).**
- **Nespalujte baterie, i když jsou vážně poškozeny nebo zcela opotřebovány.** Baterie může v ohni explodovat. Při spalování baterie typu Li-Ion dochází k vytváření toxických výparů a látek.
- **Dojde-li ke kontaktu obsahu baterie s pokožkou, okamžitě zasažené místo opláchněte mýdlem a vodou.** Dostane-li se vám kapalina z baterie do očí, vyplachujte otevřené oči vodou zhruba 15 minut nebo po takovou dobu, dokud podráždění neustane. Je-li nutné lékařské ošetření, elektrolytem baterie je směs tekutých organických uhličitánů a solí lithia.
- **Obsah otevřených článků baterie může způsobit potíže s dýcháním.** Zajistěte přísun čerstvého vzduchu. Jestliže potíže stále přetrvávají, vyhledejte lékařské ošetření.



VAROVÁNÍ: Riziko popálení. Kapalina z baterie se může vznítit, dojde-li k jejímu kontaktu s plamenem nebo se zdrojem jiskření.



VAROVÁNÍ: Nikdy se nepokoušejte baterii z jakéhokoli důvodu rozebrat. Je-li obal baterie prasklý nebo poškozený, nevkládejte baterii do nabíječky. Zabraňte pádu, rozdrčení nebo poškození baterie. Nepoužívejte baterie nebo nabíječky, u kterých došlo k nárazu, pádu nebo jinému poškození (například propíchnutí hřebíkem, zásah kladivem, rozslápnutí). Mohlo by dojít k úrazu elektrickým proudem. Poškozená baterie by měla být vrácena do autorizovaného servisu, kde bude zajištěna její recyklace.



VAROVÁNÍ: Nebezpečí vzniku požáru. Neskladujte ani nepřepínáte baterie tak, aby mohlo dojít ke zkratce kontaktů kovovými předměty. Nevkládejte baterie například do zástěr, kapes, beden na nářadí, zásuvek stolů atd., kde mohou být hřebíky, šrouby, klíče atd.



UPOZORNĚNÍ: Není-li nářadí používáno, při odkládání postavte nářadí na stabilní povrch tak, aby nemohlo dojít k jeho pádu. Některá nářadí s velkou baterií budou stát na baterii ve svislé poloze, ale může dojít k jejich snadnému převrtnutí.

Přeprava



VAROVÁNÍ: Nebezpečí vzniku požáru. Při přepravě baterií může případně dojít k způsobení požáru, pokud se kontakty baterie dostanou náhodně do styku s vodivými materiály. Při přepravě baterie se ujistěte, zda jsou kontakty baterie řádně chráněny a dobře izolovány od materiálů, se kterými by se mohly dostat do kontaktu a které by mohly způsobit zkrat.

POZNÁMKA: Baterie Li-Ion nesmí být vkládány do kontrolovaných zavazadel.

Baterie DEWALT splňují požadavky všech platných předpisů pro přepravu, které jsou předepsány v průmyslových a právních normách, které zahrnují doporučení OSN pro přepravu nebezpečného zboží - Předpisy asociace pro mezinárodní leteckou dopravu nebezpečného zboží (IATA), Mezinárodní předpisy pro námořní přepravu nebezpečného zboží (IMDG) a Evropská dohoda týkající se mezinárodní silniční přepravy nebezpečného zboží (ADR). Články a baterie Li-Ion byly testovány podle požadavků části 38.3, která je uvedena v příručce testů a kritérií dokumentu Doporučení OSN pro přepravu nebezpečného zboží.

Ve většině případů bude přeprava baterií DEWALT vyjmuta z klasifikace plně regulovaná přeprava nebezpečného materiálu třídy 9. V zásadě platí, že pouze zásilky obsahující baterie typu Li-Ion s energetickým výkonem větším než 100 watthodin (Wh) budou vyžadovat dopravu jako zcela regulované zboží třídy 9. Na všech bateriích typu Li-Ion je na obalu uveden energetický výkon ve watthodinách. Navíc, vzhledem k složitosti regulace, DEWALT nedoporučuje leteckou přepravu samotných baterií typu Li-Ion bez ohledu na jejich výkon ve watthodinách. Zásilky nářadí s bateriemi (combo sady) mohou být přepravovány leteckou dopravou, pokud jejich výkon ve watthodinách není větší než 100 Wh.

Bez ohledu na to, zda je zásilka považována za zásilku s výjimkou nebo plně regulovanou zásilku, povinností dopravce je postupovat podle nejnovějších předpisů týkajících se balení, označování a vyžadované dokumentace.

Informace uvedené v této části příručky jsou uvedeny v dobré víře a jsou považovány za přesné v době vytvoření tohoto dokumentu. Na tyto informace se ovšem nevztahuje žádná záruka, výslovná nebo předpokládaná. Je povinností kupujícího zajistit, aby jeho činnosti splňovaly požadavky platných předpisů.

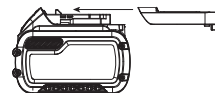
Přeprava baterií typu FLEXVOLT™

Baterie DEWALT FLEXVOLT™ má dva režimy: **Použití** a **Přeprava**.

Režim Použití: Je-li baterie FLEXVOLT™ postavena samostatně nebo je-li vložena do nářadí DEWALT s napájecím napětím 18V, bude pracovat jako baterie s napájecím napětím 18V. Je-li baterie FLEXVOLT™ vložena do výrobku s napájecím napětím 54V nebo 108V (dvě baterie 54V), bude pracovat jako baterie s napájecím napětím 54V.

Režim Přeprava: Je-li na baterii typu FLEXVOLT™ nasazena krytka, baterie je v přepravním režimu. Ušchovejte tuto krytku pro účely přepravy baterie.

Je-li tato baterie v režimu Přeprava, propojení článků je na baterii elektricky rozpojeno, čímž vzniknou 3 baterie s nižším výkonem ve watthodinách (Wh) ve srovnání s 1 baterií s vyšším výkonem ve watthodinách. Tento vyšší počet 3 baterií s nižším výkonem ve watthodinách umožňuje vyjmutí této baterie z určitých přepravních předpisů, které jsou určeny pro baterie s větším výkonem ve watthodinách.



Například režim Přeprava udává výkon 3 × 36 Wh, což znamená 3 baterie, které mají každá výkon 36 watthodin. Režim Použití udává výkon 108 watthodin (1 samotná baterie).

Příklad nálepky s označením Použití a Přeprava



Doporučení pro uložení

1. Nejvhodnější místo pro skladování je v chladu a suchu, mimo dosah přímého slunečního záření a nadměrného tepla či chladu. Z důvodu zachování optimálního výkonu a provozní životnosti skladujte nepoužívané baterie při pokojové teplotě.
2. Skladujte-li baterie delší dobu, s ohledem na dosažení optimálních výsledků je doporučeno uložit tyto baterie zcela nabitě na suchém a chladném místě mimo nabíječku.

POZNÁMKA: Baterie nesmí být skladovány, jsou-li zcela vybité. Před použitím musí být baterie zcela nabita.

Štítky na nabíječe a na baterii

Mimo piktogramů uvedených v tomto návodu jsou nálepky na nabíječe a na baterii opatřeny následujícími piktogramy:



Před použitím si přečtěte návod k obsluze.



Doba nabíjení je uvedena v části **Technické údaje**.



Nepokoušejte se kontakty propojovat vodivými předměty.



Nenabíjejte poškozené baterie.



Zabraňte styku s vodou.



Poškozené kabely ihned vyměňte.



Nabíjejte pouze v rozmezí teplot od 4 °C do 40 °C.



Není určeno pro venkovní použití.



LI-ION

Provádějte likvidaci baterie s ohledem na životní prostředí.



DCBXXX

Nabíjejte baterie DEWALT pouze v určených nabíječkách DEWALT. Budou-li v nabíječkách DEWALT nabíjeny jiné baterie než baterie DEWALT, může dojít k jejich prasknutí nebo k vzniku jiných nebezpečných situací.



Baterie nespalujte.



Režim POUŽITÍ (bez přepravní krytky). Příklad: Udávaný výkon 108 Wh (1 baterie s výkonem 108 Wh).



Režim PŘEPRAVA (s použitou přepravní krytkou). Příklad: Udávaný výkon 3 x 36 Wh (3 baterie s výkonem 36 Wh).

Typ baterie

Model DWH161 pracuje s baterií s napájecím napětím 18 V.

Mohou být použity následující baterie: DCB181, DCB182, DCB183, DCB183B, DCB184, DCB184B, DCB185, DCB187, DCB189, DCB546, DCB547, DCB548. Další informace najdete v části **Technické údaje**.

Obsah balení

Balení obsahuje:

- 1 Univerzální vysavač prachu
- 1 Hubici na štěrbinu
- 1 Popruh pro přenášení
- 1 Háček na řemen
- 1 Stupňovitý adaptér pro hubici na prach
- 1 Šroub
- 1 Nabíječku
- 1 Baterií Li-Ion (modely C1, D1, L1, M1, P1, S1, T1, X1, Y1)
- 2 Baterie Li-Ion (modely C2, D2, L2, M2, P2, S2, T2, X2, Y2)
- 3 Baterie Li-Ion (modely C3, D3, L3, M3, P3, S3, T3, X3, Y3)
- 1 Návod k použití

POZNÁMKA: U modelů řady N nejsou dodávány baterie, nabíječky a kufry. U modelů řady NT nejsou dodávány baterie ani nabíječky. Modely B jsou dodávány s bateriemi Bluetooth®.

POZNÁMKA: Slovní označení a loga Bluetooth® jsou registrované ochranné známky vlastněné společností Bluetooth®, SIG, Inc. a každé použití těchto značek společností DEWALT probíhá na základě licence. Ostatní ochranné známky a obchodní názvy jsou majetkem jejich příslušných vlastníků.

- Zkontrolujte, zda během přepravy nedošlo k poškození vysavače prachu, jeho částí nebo příslušenství.
- Před použitím věnujte dostatek času pečlivému prostudování a pochopení tohoto návodu.

Označení na vysavači

Na tomto vysavači prachu jsou následující piktogramy:



Před použitím si přečtěte návod k obsluze.



Umístění datového kódu (obr. F)

Datový kód **14**, který obsahuje také rok výroby, je vytištěn na povrchu krytu, který vytváří montážní spoj mezi vysavačem prachu a boxem na prach.

Příklad:

2019 XX XX

Rok výroby

Popis (obr. A)



VAROVÁNÍ: Nikdy neprovádějte žádné úpravy tohoto vysavače ani jeho součástí. Mohlo by dojít k poškození nebo k zranění.

- | | |
|-------------------------------------|---|
| 1 Baterie | 7 Spinač s třemi polohami |
| 2 Uvolňovací tlačítko baterie | 8 Párovací tlačítko pro dálkové ovládání Wireless Tool Control™ |
| 3 Box na prach | 9 LED |
| 4 Uvolňovací tlačítka boxu na prach | 10 Popruh pro přenášení |
| 5 Mechanismus pro čištění filtru | 11 Háčky na popruh pro přenášení |
| 6 Hadice vysavače prachu | 12 Nástavec na štěrbinu |

Použití výrobku

Váš vysavač prachu DWH161 napájený baterií může být použit pro mobilní vysávání suchého a nehořlavého prachu. Není určeno pro venkovní použití.

NEPOUŽÍVEJTE ve vlhkém prostředí nebo na místech s výskytem hořlavých kapalin nebo plynů.

NEVYSÁVEJTE materiály, které představují riziko exploze, žhavé nebo hořící materiály, hořlavé materiály, plyny nebo jiné nebezpečné látky.

POZNÁMKA: Toto zařízení je vhodné pro profesionální a komerční použití, například v hotelích, školách, nemocnicích, továrnách, obchodech, kancelářích, na staveništích a ve společnostech, které se zabývají pronájmem náradí.

- Tento výrobek není určen pro použití osobami (včetně dětí) se sníženými fyzickými, smyslovými nebo mentálními schopnostmi, nebo s nedostatkem zkušeností a znalostí.
- Děti musí být pod dozorem, aby bylo zajištěno, že si s tímto zařízením nebudou hrát.

Příprava pro štítek nářadí DEWALT Bluetooth® (obr. H)

Volitelné příslušenství



VAROVÁNÍ: Přečtěte si návod k použití pro štítek nářadí DEWALT Bluetooth®.



VAROVÁNÍ: Před instalací štítku nářadí DEWALT Bluetooth® proveďte vypnutí nářadí a vyjměte z něj baterii.



VAROVÁNÍ: Při instalaci nebo výměně štítku nářadí DEWALT Bluetooth® používejte pouze dodané šrouby. Ujistěte se, zda jsou šrouby řádně dotaženy.

Váš vysavač prachu je dodáván s montážními otvory **17** pro instalaci štítku nářadí DEWALT Bluetooth® (DCE041). Používejte pouze originální upevňovací prvky dodávané s tímto štítkem. Pro instalaci tohoto štítku budete potřebovat nástavec T15 (Torx). Štítek nářadí DEWALT je určen pro sledování a lokalizaci elektrického nářadí, vybavení a příslušenství pomocí aplikace DEWALT Tool Connect™. Správná instalace štítku nářadí DEWALT je popsána v návodu pro štítek nářadí DEWALT.

SESTAVENÍ A NASTAVENÍ



VAROVÁNÍ: Z důvodu snížení rizika způsobení vážného zranění před prováděním jakéhokoli seřízení nebo před montáží a demontáží příslušenství nebo přídavných zařízení vysavač vždy vypněte a vyjměte z něj baterii. Náhodné spuštění může způsobit úraz.



VAROVÁNÍ: Používejte pouze baterie a nabíječky DEWALT.

Vkládání baterie do vysavače prachu a její vyjímání (obr. B)

POZNÁMKA: Ujistěte se, zda je baterie **1** zcela nabitá.

Vložení baterie do vysavače prachu

1. Srovnajte baterii **1** s vodičnými lištami uvnitř vysavače prachu (obr. B).
2. Nasuňte baterii do vysavače prachu tak, aby byla řádně usazena a ujistěte se, zda uslyšíte zvuk jejího zajištění.

Vyjmutí baterie z nářadí

1. Stiskněte uvolňovací tlačítko **2** a vytáhněte baterii rázně z vysavače prachu.
2. Vložte baterii do nabíječky podle pokynů, které jsou uvedeny v části tohoto návodu popisující nabíječku.

Baterie s ukazatelem stavu nabití (obr. B)

Některé baterie DEWALT jsou vybaveny ukazatelem nabití, který se skládá ze tří zelených LED diod, které indikují úroveň stavu nabití baterie.

Chcete-li ukazatel aktivovat, stiskněte a držte tlačítko **15**. Svítící kombinace těchto tří zelených LED indikátorů určuje úroveň nabití baterie. Je-li úroveň nabití baterie nižší než požadovaná limitní hodnota pro použití, ukazatel nebude svítit a baterie musí být nabitá.

POZNÁMKA: Tento ukazatel slouží pouze jako indikátor stavu nabití baterie. Ukazatel neindikuje funkčnost nářadí a jeho funkce se může měnit na základě komponentů výrobku, teploty a způsobu práce koncového uživatele.

Upevnění popruhu pro přenášení (obr. C)

Váš systém pro vysávání prachu je dodáván s popruhem pro přenášení **10**, který může být připojen k háčkům na popruh **11** způsobem, který je znázorněn na obr. C.

Upevnění šterbinového nástavce (obr. A)

- Chcete-li upevnit šterbinový nástavec **12** na hadici vysavače prachu **6**, zasunujte konec hadice vysavače prachu do otevřené části příslušenství kroutvým pohybem, dokud nebude řádně upevněna.

POZNÁMKA: Tato hadice vysavače není kompatibilní se spojkami typu AirLock®.

- Chcete-li šterbinový nástavec sejmout, držte hadici vysavače prachu a sejměte příslušenství kroutvým pohybem.

Instalace háčku na řemen (obr. H)



VAROVÁNÍ: Z důvodu snížení rizika způsobení vážného zranění před prováděním jakéhokoli seřízení nebo před montáží a demontáží příslušenství nebo přídavných zařízení vysavač vždy vypněte a vyjměte z něj baterii. Náhodné spuštění může způsobit úraz.



VAROVÁNÍ: Z důvodu omezení rizika způsobení vážného zranění používejte háček na řemen **POUZE** k zavěšení vysavače na pracovní řemen. **NEPOUŽÍVEJTE** tento háček na řemen během práce pro uvázání nebo zajištění vysavače prachu k osobě nebo k předmětu. **NEZAVĚŠUJTE** vysavač prachu nad hlavou nebo nezavěšujte na háček jiné předměty.



VAROVÁNÍ: Z důvodu snížení rizika způsobení vážného zranění zkontrolujte, zda je řádně utažen šroub háčku na řemen.

DŮLEŽITÉ: Při nasazování a snímání háčku na řemen **18** používejte pouze dodaný typ šroubu **13**. Ujistěte se, zda je šroub řádně dotažen.

Nebudete-li háček na řemen používat, může být z vysavače demontován.

POUŽITÍ

Pokyny pro použití



VAROVÁNÍ: Vždy dodržujte bezpečnostní pokyny a platné předpisy.



VAROVÁNÍ: Z důvodu snížení rizika způsobení vážného zranění před prováděním jakéhokoli seřízení nebo před montáží a demontáží příslušenství nebo přídavných zařízení vysavač vždy vypněte a vyjměte z něj baterii. Náhodné spuštění může způsobit úraz.

Správný úchop nářadí (obr. D)



VAROVÁNÍ: Z důvodu snížení rizika vážného zranění **VŽDY** používejte správný úchop nářadí, jako na uvedeném obrázku.



VAROVÁNÍ: Z důvodu snížení rizika vážného zranění držte nářadí **VŽDY** bezpečně a očekávejte nenadálé reakce.

Pokud je vysavač používán samostatně, správná poloha rukou vyžaduje, abyste měli jednu ruku na příslušenství.

Použití vysavače prachu (obr. A)

- Před použitím tohoto univerzálního vysavače prachu se ujistěte, zda je filtr na určeném místě a zda je bezpečně namontována skříň filtru.
- Nepoužívejte poškozené filtry. Všechny poškozené filtry ihned vyměňte.
- Dodržujte prosím platné národní předpisy a zákony týkající se manipulace se škodlivými druhy prachu.
 1. Nasadte na hadici vysavače 6 požadované příslušenství.
 2. Vložte do vysavače baterii 1.
 3. Chcete-li tento vysavač zapnout, nastavte třípolohový spínač 7 do polohy zapnuto (I).
 4. Chcete-li použít režim pro dálkové ovládání nářadí, nastavte třípolohový spínač do polohy pro dálkové ovládání nářadí (II). Jakmile dojde k spárování, vysavač prachu bude ovládán spouštěcím spínačem spojeného nářadí.

POZNÁMKA: Viz část **Párování vysavače s nářadím pomocí režimu pro dálkové ovládání**, chcete-li tento vysavač dálkově ovládat nebo používat s nářadím vybaveným dálkovým ovládáním.
 5. Po ukončení práce vypněte vysavač nastavením třípolohového spínače do polohy vypnuto (O) nebo uvolněním spouštěcího spínače spárovaného nářadí.

Párování vysavače prachu s nářadím pomocí režimu pro dálkové ovládání nářadí (obr. A, E)



UPOZORNĚNÍ: Je-li tento vysavač prachu ovládn přes spárované elektrické nářadí, může dojít k jeho spuštění nebo zastavení bez jakéhokoli varování.

Spárování s dálkovým ovládáním DEWALT nebo s nářadím s dálkovým ovládáním

1. Nastavte třípolohový spínač 7 do polohy pro dálkové ovládání nářadí (II).
2. Stiskněte a držte párovací tlačítko pro dálkové ovládání 8 na vysavači DWH161 a současně stiskněte spouštěcí spínač na nářadí vybaveném dálkovým ovládáním nebo stiskněte tlačítko na dálkovém ovládání.
3. LED indikátor 9 bude trvale svítit, což bude indikovat úspěšné spárování.

POZNÁMKA: S vysavačem DWH161 může být spárována pouze jedna vysílačka. Jakmile bude jednotka spárována, předchozí vysílačka bude zrušena.

Zrušení spárování s nářadím s dálkovým ovládáním

- Stiskněte a držte párovací tlačítko pro dálkové ovládání 8 na vysavači DWH161 a současně stiskněte spouštěcí spínač

na nářadí vybaveném dálkovým ovládáním nebo stisknete tlačítko na dálkovém ovládání.

- LED indikátor 9 začne pomalu blikat, což bude indikovat úspěšné zrušení spárování.

Problémy týkající se dálkově ovládaného nářadí

Způsob svícení LED indikátoru	Tlačítko párování	Stav systému
Pomalé blikání	Není stisknuto	Nářadí s dálkovým ovládáním není spárováno
Rychlé blikání	Stisknuto	Režim párování, čekání na signál z nářadí
Svícení	Není stisknuto	Nářadí s dálkovým ovládáním je spárováno, čekání na příkaz z nářadí

Mechanismus pro čištění filtru

Sací výkon vysavače závisí na stavu filtru. Proto musí být filtr pravidelně čištěn.

Mechanismus pro čištění filtru je funkce, kterou využívá motor vysavače prachu, aby zajistil proudění vzduchu přes filtr. Viz část **Vyprázdnění boxu na prach**, kde jsou uvedeny pokyny pro správné použití.

Vyprázdnění boxu na prach (obr. F, G)



VAROVÁNÍ: Tento vysavač obsahuje prachové částice, které ohrožují zdraví. Postupy pro vyprázdnění a údržbu, včetně likvidace lapačů prachu, smí provádět pouze odborníci. Je vyžadována vhodná ochranná vybavení. Nepoužívejte tento vysavač bez kompletního filtračního systému. V opačném případě dojde k ohrožení vašeho zdraví.



VAROVÁNÍ: Při provádění tohoto úkonu údržby použijte schválenou ochranu zraku a schválený respirátor.



UPOZORNĚNÍ: Nečistěte pomocí vody nebo proudu stlačeného vzduchu.

Box pro zachytávání prachu 3 musí být vyprázdněn, jakmile dojde k výraznému poklesu výkonu systému nebo bude-li tento systém zaplněn.

1. Stiskněte uvolňovací tlačítka boxu pro zachytávání prachu 4 a vsuňte tento box ze systému pro odsávání prachu. Jakmile bude mechanismus uvolněn ze systému pro odsávání prachu, dojde také k uvolnění horního spoje, což umožní kompletní vyjmutí boxu pro zachytávání prachu.
2. Chcete-li box pro zachytávání prachu 3 vyprázdnit, umístěte jej nad vhodnou nádobu, do které bude prach vyprázdněn. Zvedněte uvolňovací západku 16, aby došlo k otevření boxu pro zachytávání prachu a k oddělení nádoby od víčka. Jemný poklep boxem pro zachytávání prachu o nádobu na nečistoty usnadní odstranění prachu zachyceného ve filtru. Jakmile budou víčko filtru a nádoba vyprázdněny, znovu je upevněte a ujistěte se, zda je řádně připevněna uvolňovací západka 16. Viz obr. G.

- Chcete-li znovu upevnit box pro zachytávání prachu k systému pro odsávání prachu, nejdříve zasuňte kulatý profil horního spoje do výstupku na systému pro odsávání prachu. Otočte box pro zachytávání prachu směrem dolů tak, aby došlo k zajištění uvolňovacích tlačítek. Viz obr. F.
- S řádně nainstalovaným boxem pro zachytávání prachu stlačte mechanismus pro čištění filtru **5** a zapněte vysavač. Nechejte systém v chodu asi 5 sekund a uvolněte spouštěcí spínač. Tento úkon musí být prováděn po každém vyprázdnění boxu pro zachytávání prachu.

ÚDRŽBA



VAROVÁNÍ: Z důvodu snížení rizika způsobení vážného zranění před prováděním jakéhokoli seřízení nebo před montáží a demontáží příslušenství nebo přidavných zařízení vysavač vždy vypněte a vyjměte z něj baterii. Náhodné spuštění může způsobit úraz.

Nabíječka a baterie nejsou opravitelné.

Výměna sestavy filtru boxu na prach (obr. F)



VAROVÁNÍ: Při provádění tohoto úkonu údržby používejte schválenou ochranu zraku a schválený respirátor.



VAROVÁNÍ: Všechny poškozené filtry ihned vyměňte.

POZNÁMKA: Filtr musí být vyměňován po každých 350 cyklech použití.

- Stiskněte uvolňovací tlačítka boxu pro zachytávání prachu **4** a vysuňte tento box ze systému pro odsávání prachu. Jakmile bude mechanismus uvolněn ze systému pro odsávání prachu, dojde také k uvolnění horního spoje, což umožní kompletní vyjmutí boxu pro zachytávání prachu.
- Zlikvidujte box pro zachytávání prachu **3** a nahraďte jej novým boxem.
- Znovu připojte box na prach k systému pro odsávání prachu. Nejdříve vložte zaoblený profil horního spoje do výklenku na systému pro odsávání prachu. Otočte box pro zachytávání prachu směrem dolů tak, aby došlo k zajištění obou uvolňovacích tlačítek.



Mazání

Váš vysavač nevyžaduje žádné další mazání.



Čištění



VAROVÁNÍ: Nepoužívejte při čištění systém s tryskami, tlakové myčky nebo tekoucí vodu.



VAROVÁNÍ: Při provádění tohoto úkonu údržby používejte schválenou ochranu zraku a schválený respirátor.



VAROVÁNÍ: Pro čištění systému pro odsávání prachu nebo filtru nepoužívejte kartáč nebo proud stlačeného vzduchu.



VAROVÁNÍ: K čištění nekovových součástí tohoto vysavače nikdy nepoužívejte rozpouštědla nebo jiné agresivní látky. Tyto chemikálie mohou narušit materiály použité v těchto částech. Používejte pouze hadřík navlhčený v mýdlovém

roztoku. Nikdy nedovolte, aby se do vysavače dostala jakákoli kapalina. Nikdy neponořujte žádnou část vysavače do kapaliny.

Během náročného použití dochází postupně k ucpávání boxu na prach. Viz část **Výměna sestavy filtru boxu na prach**, v kapitole **Údržba**.

Při čištění a údržbě používejte osobní ochranné vybavení a postupujte tak, abyste zabránili vystavení pracovníků údržby a jiných osob jakémukoli nebezpečí. Vyčistěte prostor pro provádění údržby vysavače tak, abyste zabránili úniku nebezpečných látek do okolního prostředí.

Doplňkové příslušenství



VAROVÁNÍ: Jiné příslušenství, než je příslušenství nabízené společností DEWALT, nebylo s tímto výrobkem testováno. Proto by mohlo být použití takového příslušenství s tímto nářadím velmi nebezpečné. Chcete-li snížit riziko zranění, používejte s tímto nářadím pouze příslušenství doporučené společností DEWALT.

U autorizovaného prodejce si můžete jako příslušenství zakoupit náhradní filtr (N703592).

Další informace týkající se vhodného příslušenství získáte u autorizovaného prodejce.

Ochrana životního prostředí



Trďte odpad. Výrobky a baterie označené tímto symbolem nesmí být vyhozeny do běžného domácího odpadu.



Výrobky a baterie obsahují materiály, které mohou být obnoveny nebo recyklovány, což snižuje poptávku po surovinách. Provádějte prosím recyklaci elektrických výrobků a baterií podle místních předpisů. Další informace najdete na internetové adrese www.2helpU.com.

Nabíjecí baterie

Tato baterie s dlouhou životností musí být nabíjena v případě, kdy již neposkytuje dostatečný výkon pro dříve snadno prováděné pracovní operace. Po ukončení provozní životnosti baterie proveďte její likvidaci tak, aby nedošlo k ohrožení životního prostředí:

- Nechejte nářadí v chodu, dokud nedojde k úplnému vybití baterie a potom ji z vysavače vyjměte.
- Baterie Li-Ion lze recyklovat. Odevzdejte je prosím prodejci nebo do místní sběrně. Shromážděné baterie budou recyklovány nebo zlikvidovány tak, aby nedošlo k ohrožení životního prostředí.

ZÁRUKA

EVROPSKÁ ZÁRUKA NA ELEKTRICKÁ NÁŘADÍ DEWALT V TRVÁNÍ 1 ROKU

Společnost DEWALT je přesvědčena o kvalitě svých výrobků a poskytuje 1letou záruku pro profesionální uživatele tohoto výrobku. Tato záruka žádným způsobem neovlivní vaše smluvní práva jako profesionálního uživatele nebo vaše zákonná práva jako soukromého neprofesionálního uživatele. Tato záruka je platná ve všech členských státech EU a evropské zóny volného obchodu EFTA.

V souladu s platnými smluvními podmínkami evropské záruky na elektrické nářadí DEWALT, které jsou k dispozici u místního zástupce společnosti DEWALT, u autorizovaných prodejců nebo na internetové adrese **www.2helpU.com**, platí následující, pokud do 12 měsíců od data zakoupení dojde u vašeho výrobku DEWALT k závadě v důsledku vady materiálu nebo špatného výrobního zpracování, společnost DEWALT může zdarma vyměnit všechny vadné části, nebo dle vlastního uvážení, může zdarma vyměnit celou reklamovanou jednotku.

Společnost DEWALT si vyhrazuje právo odmítnout jakoukoli reklamaci v rámci této záruky, která není podle názoru zástupce autorizovaného servisu v souladu s uvedenými smluvními podmínkami evropské záruky DEWALT.

Budete-li vyžadovat reklamaci, kontaktujte nejbližšího autorizovaného prodejce nebo vyhledejte nejbližší autorizovaný servis DEWALT na internetu, v katalogu DEWALT nebo kontaktujte prodejce DEWALT na adrese, která je uvedena v tomto návodu.

Seznam autorizovaných prodejců DEWALT a všechny podrobnosti o našem poprodejním servisu naleznete na internetové adrese: **www.2helpU.com**.

STANLEY BLACK & DECKER CZECH REPUBLIC S.R.O.

Türkova 5b
149 00 Praha 4
Česká Republika
Tel.: 261 009 772
Fax: 261 009 784
Servis: 244 403 247
www.dewalt.cz
obchod@sbdinc.com

BAND SERVIS

K Pasekám 4440
760 01 Zlín
Tel.: 577 008 550,1
Fax: 577 008 559
www.bandservis.cz
bandservis@bandservis.cz

Právo na případné změny vyhrazeno.

12/2018

CZ ZÁRUČNÍ LIST

SK ZÁRUČNÝ LIST



TYP VÝROBKU:

CZ	Výrobní kód	Datum prodeje	Razítko prodejny Podpis
SK	Výrobný kód	Dátum predaja	Pečiatka predajne Podpis

CZ Dokumentace záruční opravy		SK Dokumentácia záručnej opravy				
CZ	Číslo	Datum příjmu	Datum zakázky	Číslo zakázky	Závada	Razítko Podpis
SK	Číslo dodávky	Dátum príjmu	Dátum opravy	Číslo objednávky	Porucha	Pečiatka Podpis

CZ
Adresy servisu
Band servis
Klášteřského 2
CZ-140 00 Praha 4
Tel.: 00420 244 403 247
Fax: 00420 241 770 167

CZ
Band servis
K Pasekám 4440
CZ-760 01 Zlín
Tel.: 00420 577 008 550,1
Fax: 00420 577 008 559
<http://www.bandservis.cz>

SK
Adresa servisu
Band servis
Paulínska ul. 22
SK-917 01 Trnava
Tel.: 00421 335 511 063
Fax: 00421 335 512 624