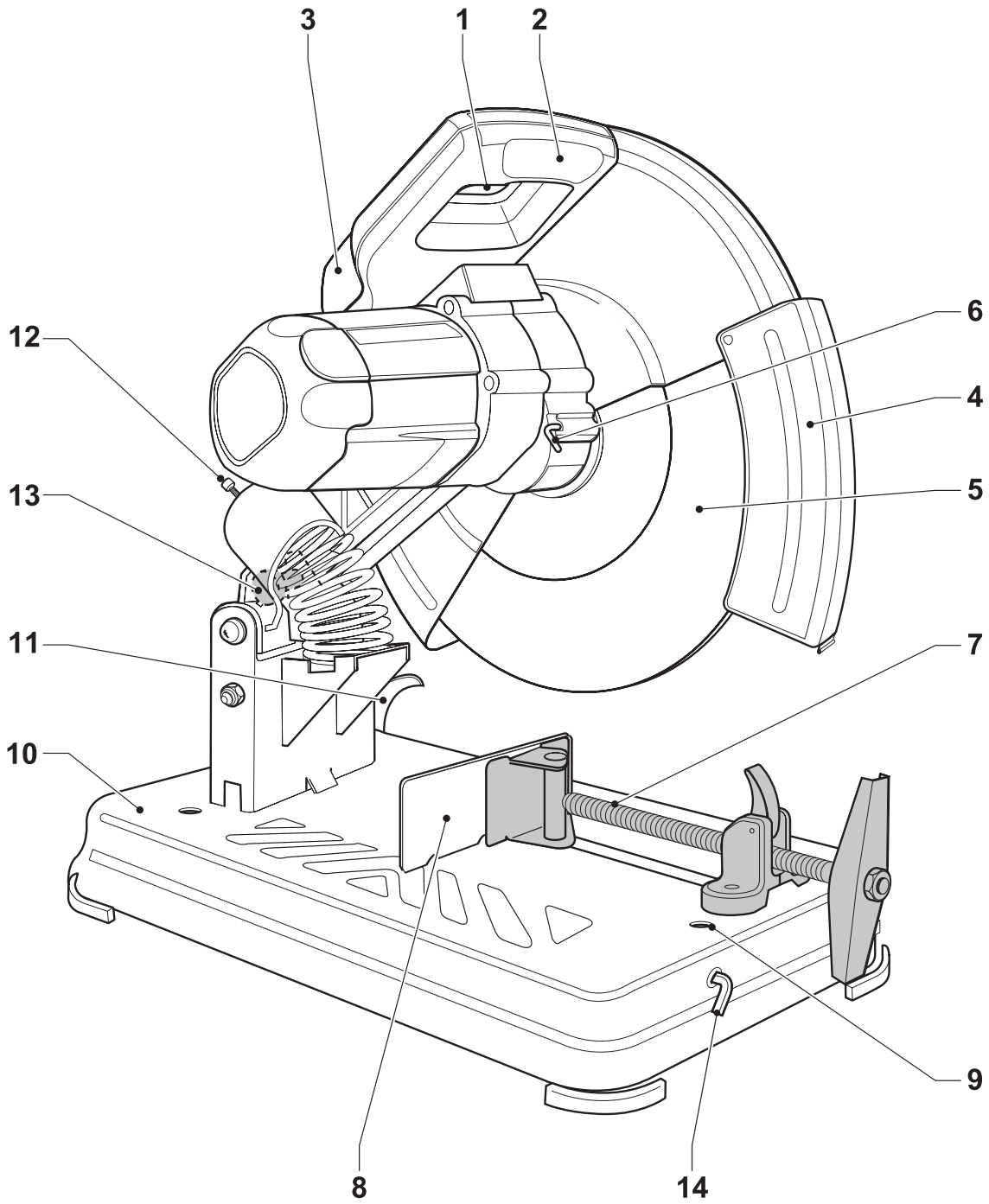


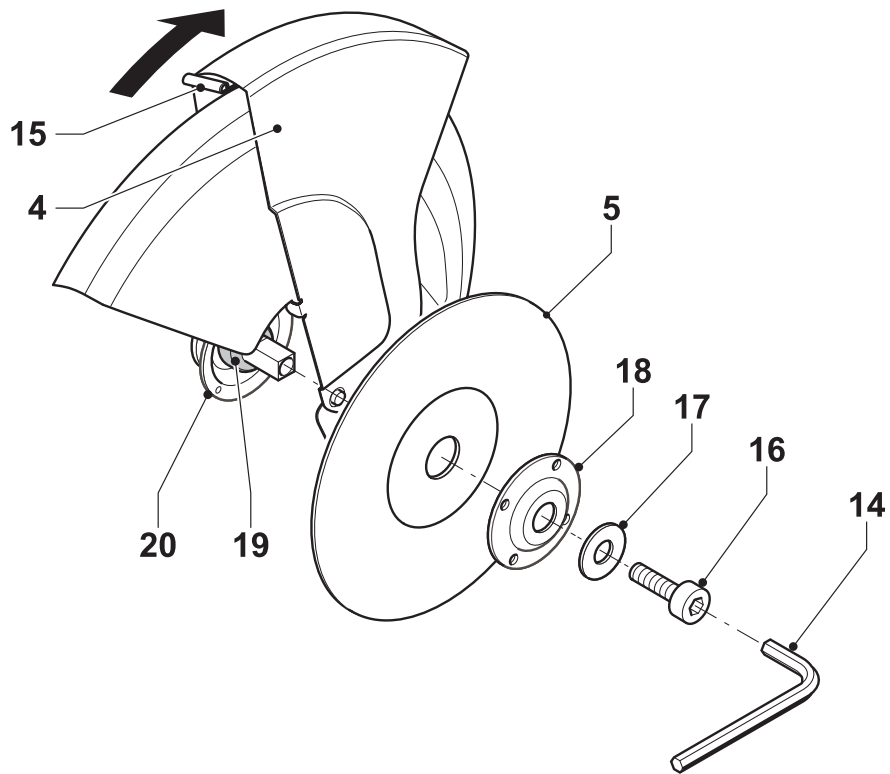
---

# **DEWALT**

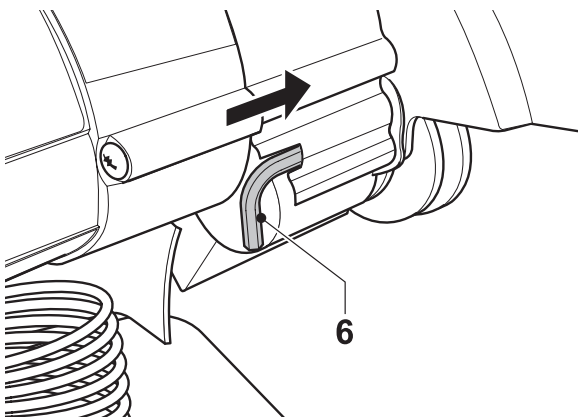
---



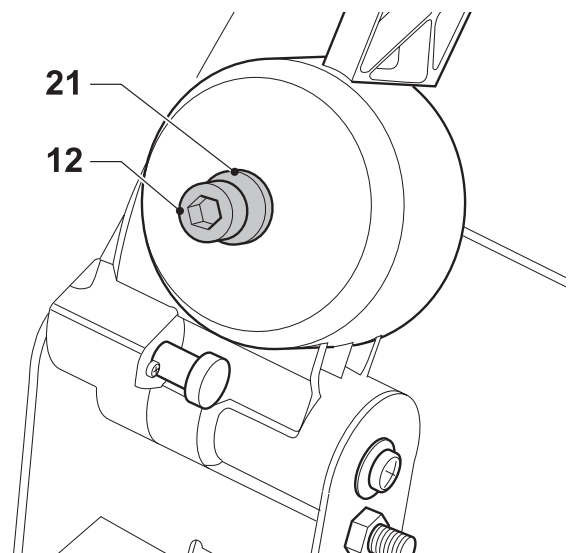
**A**



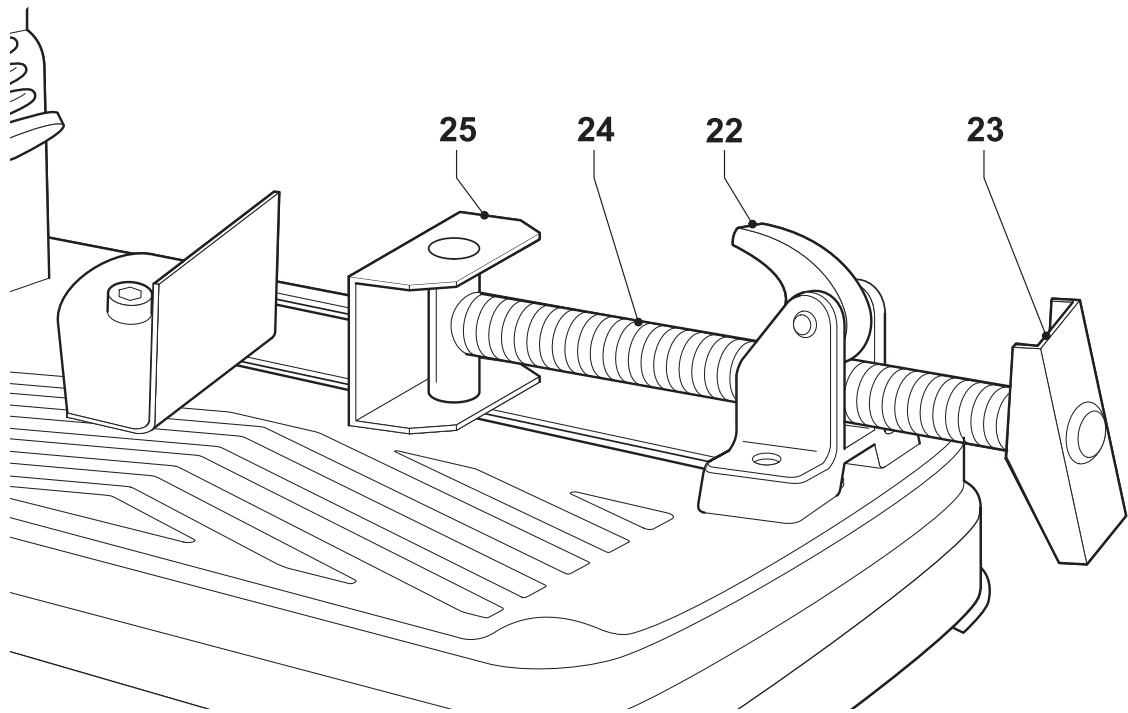
**B1**



**B2**

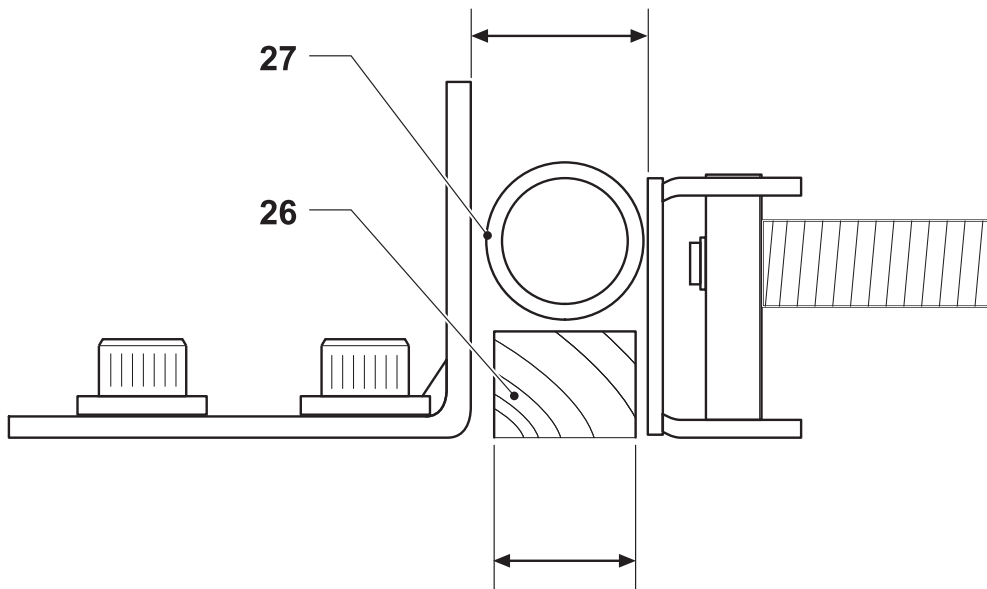


**B3**



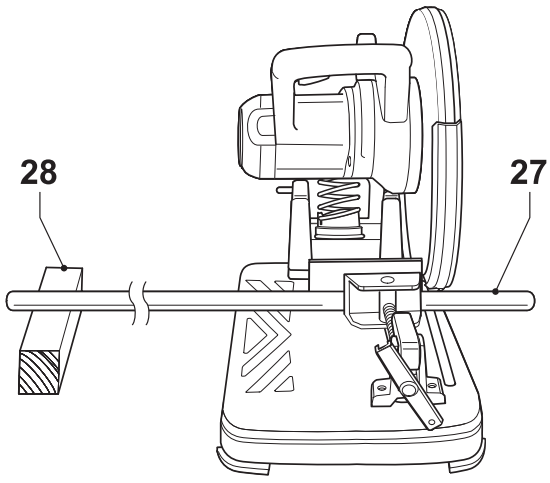
**C1**

---

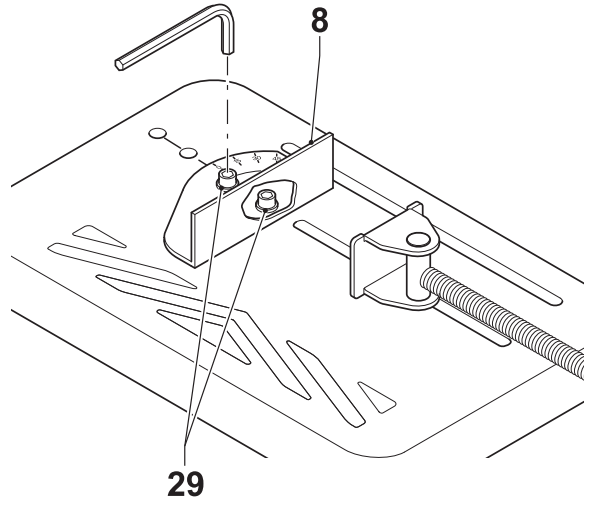


**C2**

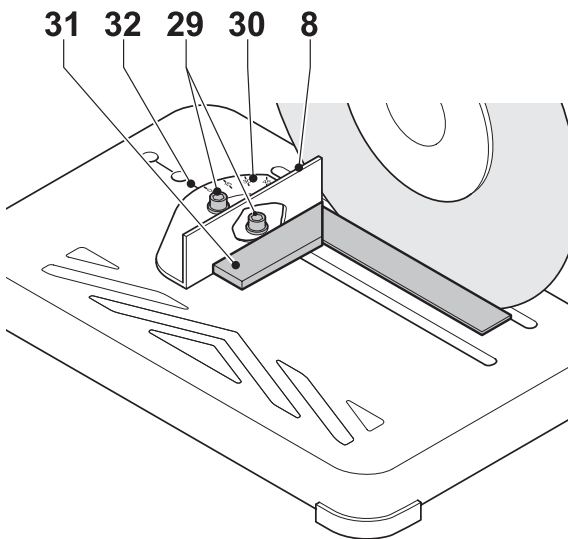
---



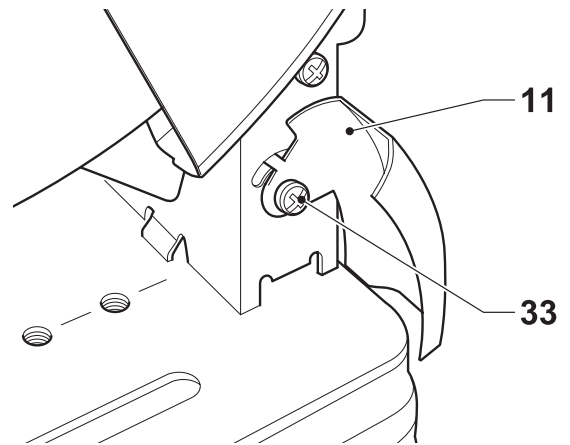
**C3**



**C4**



**D**



**E**

## Szívből gratulálunk

Önnek, hogy a nagy tradíciójú DEWALT cég gyártmánya mellett döntött. Hosszú évek tapasztalata, állandó termék fejlesztés és innováció tette a DEWALTot a professzionális szerszám felhasználók egyik legmegbízhatóbb partnerévé.

## Műszaki adatok

		D28700
Feszültség	V	230
Felvett teljesítmény	W	2.200
Üresjárat fordulatszám	min <sup>-1</sup>	3.800
Min. kerületi sebességű vágótárcsa	m/s	80
Tárcsaátmérő	mm	355
Furatátmérő	mm	25,4
Tárcsavastagság	mm	2,66
Vágótárcsa típus		egyenes, nem süllyesztett
Vágáskapacitás 90°-nál		
kör profil	mm	115
derékszög profil	mm	119 X 119
négyzög profil	mm	115 X 130
L profil	mm	137 X 137
Vágáskapacitás 45°-nál		
kör profil	mm	98
derékszög profil	mm	98 X 98
négyzög profil	mm	115 X 98
L profil	mm	98 X 98
Súly	kg	18

### Biztosítékok:

230V készülék                      10 A

A kezelési utasításban a következő szimbólumok szerepelnek:



Elektromos szerszám használatakor mindig tartsa be a kezelési utasítás biztonságtechnikai rendelkezéseit, így elkerülheti a személyi sérülés, a tűzveszély, és a készülék károsodásának lehetőségét.



Elektromos áramütés veszélye.



Tűzveszély!

## A csomagolás tartalma

A csomagolás a következőket tartalmazza:

- 1 Gyorsdaraboló
- 1 Vágótárcsa
- 1 Imbuszkulcs
- 1 Kezelési utasítás
- 1 Robbantott ábra

- Győződjön meg arról, hogy a készülék, a részegységek és a tartozékok nem sérültek-e meg a szállítás alkalmával.
- A gép üzembe helyezése előtt alaposan olvassa át a kezelési utasítást, és legyen tisztában a készülék működésével.

## Leírás (A ábra)

Az Ön DEWALT D28700 gyorsdarabolója különböző formájú fémek professzionális darabolására lett tervezve.

1. Be/ki üzemi kapcsoló
2. Működtető fogantyú
3. Hordozó fogantyú
4. Védőburkolat
5. Vágótárcsa
6. Tengelyrögzítő
7. Munkanyag beszorító
8. Vezető
9. Felfogó furatok a munkapadra szereléshez
10. Daraboló asztal
11. Szikravédő
12. Mélységütköző
13. Lezáró csap
14. Imbuszkulcs

## Elektromos biztonság

Az elektromotort egy adott feszültségre tervezték. Mindig ellenőrizze, hogy a hálózati feszültség megfelel-e a gép adattábláján feltüntetettnek!



Ez a készülék EN 61029 szabvány szerint kettősszigetelésű, ezért a földelés nem szükséges.

## Hosszabbító kábel használata

Ha hosszabbító kábel használata szükséges, úgy használjon egy arra jóváhagyott hosszabbító kábelt, ami megfelel a készülék felvett teljesítményének (lásd a műszaki adatoknál). A minimális kábelér 1,5 mm<sup>2</sup>. Erre

a célra a hazai előírások szerinti H 07 RN-F jelzésű, 2x1,5 mm<sup>2</sup>, vagy ennél nagyobb keresztmetszetű kábel a megfelelő.

Ha kábeldobon lévő hosszabbító kábelt használ, mindig teljes hosszában tekerceselje le az üzembe helyezés előtt.

Továbbá vegye figyelembe az alábbi táblázatban szereplő adatokat.

Kábelméret (mm <sup>2</sup> )		Kábel teljesítmény (Amper)					
0,75		6					
1,00		10					
1,50		15					
2,50		20					
4,00		25					
		Kábel hossz (m)					
		7,5	15	25	30	45	60
Volt	Amper	Kábel teljesítmény (Amper)					
230	0-2,0	6	6	6	6	6	6
	2,1-3,4	6	6	6	6	6	6
	3,5-5,0	6	6	6	6	10	15
	5,1-7,0	10	10	10	10	15	15
	7,1-12,0	15	15	15	15	20	20
	12,1-20,0	20	20	20	20	25	-

## A készülék áramforrásra csatlakoztatása

A készülékkel használni kívánt áramforrást 16 A késleltetéssel rendelkező kioldó biztosítókkal kell felszerelni.

## Feszültség csökkenés

A bekapcsolási túláram átmeneti feszültség csökkenést okozhat. Kedvezőtlen energiaellátási körülmények között, más berendezések teljesítményére hatással lehet.

Ha a rendszer energiaellátási ellenállása alacsonyabb 0,25 Ω -nál, kisebb zavarok fordulhatnak elő.

## Összeszerelés



Mielőtt elkezdí a gép összeszerelését, győződjön meg arról, hogy a hálózati csatlakozó le van választva az áramforrásról, és a készülék ki van kapcsolva.

## Munkapadra való szerelés (A ábra)

A felfogó furatok (9) segítségével rögzítse a készüléket a munkapadra.

## A vágótárcsa fel- és leszerelése (B1 – B3 ábra)

- A vágókart nyugalmi helyzetben hagyva, a peremnél (15) fogva csúsztassa a védőburkolatot (4) vissza. Hagyja a védőburkolatot visszahúzva (B1 ábra).
- Nyomja meg és tartsa lenyomva a tengelyrögzítőt (6) (B2 ábra).
- Forgassa a vágótárcsát (5) addig, amíg berögzül.
- Az imbuszkulcs (14) segítségével távolítsa el a csavart (16) az óramutató járásával ellentétes irányba forgatva azt, majd a süllyesztett alátétet (17) és a felfogó peremet (18) (B1 ábra).
- Ellenőrizze, hogy a távtartó (19) a helyén legyen, a peremnek (20) tolva.

- Cserélje le a vágótárcsát (5). Ellenőrizze, hogy az új tárcsát megfelelően helyezte a távtartóra (19), a forgásiránynak megfelelően.
- Szerelje vissza a felfogó peremet (18), a süllyesztett alátétet (17) és a csavart (16). Húzza szorosra a csavart.
- Mozgassa a védőburkolatot lefelé és oldja ki a tengelyrögzítőt (6).
- Állítsa be a vágásmélységet (B3 ábra).

### **A vágásmélység beállítása (B3 ábra)**

A vágásmélységet a vágótárcsa kopásának megfelelően állíthatja be.

- Futassa szárazon kikapcsolt állapotban a készüléket, és ellenőrizze a hézagokat.
- Ha beállításra van szükség, járjon el a következők szerint:
- Lazítsa meg a rögzítő anyát (21) pár fordulattal.
- Forgassa a mélységütköző csavart (12) be vagy ki, a megfelelő vágásmélység eléréséhez.
- Húzza szorosra a rögzítő anyát (21).



Új vágótárcsa felszerelésekor, mindig állítsa vissza a mélységütközőt a gyári helyzetbe.

### **A munkadarab befogása (A és C1 – C4 ábra)**

A készülék egy munkadarab beszorítóval (6) van ellátva (A ábra).

- Húzza a kart (22) a fogantyú (23) felé (C1 ábra).
- Nyomja a szorító tengelyt (24) előre addig, amíg a szorítópofa (25) majdnem érinti a munkadarabot.
- Nyomja a kart (23) a szorítópofa (25) felé addig, amíg összekapcsolódik a szorító tengellyel (24).
- Forgassa a fogantyút (23) az óramutató járásával megegyező irányba és szorítsa be a munkadarabot biztonságosan.
- A munkadarab eltávolításához, forgassa a fogantyút (23) az óramutató járásával ellentétes irányba.



- A vágáskapacitás növeléséhez, helyezzen egy távtartó darabot (26) a munkadarab (27) alá. A távtartó darabnak kissé vékonyabbnak kell lennie, mint a munkadarab (C2 ábra).

- Hosszú munkadarabokat támasszon alá egy fadarabbal (28) (C3 ábra). Soha ne a levágandó részt (27) szorítsa be.

### **Gyors beszorítás (C1 ábra)**

A beszorítónak van egy gyorsbeszorítási lehetősége.

- A szorítás oldásához, forgassa a fogantyút (23) egy vagy két fordulattal óramutató járásával megegyező irányba és húzza a kart (22) a fogantyú (23) felé.

### **A szorítópozíció beállítása (C4 ábra)**

A szorítópozíció a vágótárcsának megfelelően állítható be.

- Távolítsa el a vezető csavarjait (29) az imbuszkulcs (14) segítségével.
- Mozgassa a vezetőt, ahogy szükséges.
- Helyezze vissza a vezető csavarokat (29) és szorítsa meg őket, a vezető (8) rögzítéséhez.

### **A vágásszög beállítása (D ábra)**

A készülékkel döntött szögben is vághat 45°-ig.

- Lazítsa meg a vezető csavarjait (29) az imbuszkulcs (14) segítségével, a vezető (8) kioldásához.
- Állítsa a vezetőt (8) a kívánt szögbe. A szöget leolvashatja a skáláról (30).
- Húzza szorosra a vezető csavarokat (29) a vezető (8) rögzítéséhez.

### **A gérskála ellenőrzése és beállítása (A és D ábra)**

- Lazítsa meg a vezető csavarjait (29) a vezető (8) kioldásához.
- Húzza le a daraboló kart és rögzítse ebben a pozícióban a lezáró csap (13) benyomásával (A ábra).
- Helyezzen egy derékszögű vonalzót (31) a vezető (8) és a vágótárcsa bal oldala közé, így pontos 90° szöget készítve (D ábra). Ellenőrizze, hogy a skálán (30) lévő 0° jelölés egy vonalba álljon az asztalon (31) található jelöléssel.
- Húzza szorosra a vezető csavarokat (29) a vezető (8) rögzítéséhez.
- Húzza ki a lezáró csapot (13) és engedje vissza a daraboló kart a felső, nyugalmi pozíciójába (A ábra).



### A szikravédő beállítása (E ábra)

- Lazítsa meg a csavart (32).
- Állítsa be a szikravédőt (11), ahogy szükséges.
- Húzza szorosra a csavart (32).

### Használati utasítás



- Mindig tartsa be a biztonságtechnikai előírásokat és az idevonatkozó rendszabályokat.
- Munka közben csak könnyedén nyomja a készüléket. Soha ne gyakoroljon oldalnyomást a vágótárcsára.
- Ne terhelje túl a készüléket. Ha a készülék felmelegszik, járassa a motort néhány percig terhelés nélkül.

### Munkakezdés előtt:

- Szerelje fel a megfelelő vágótárcsát. Soha ne használjon kopott tárcsát. A készülék maximális forgássebessége nem érheti el a vágótárcsáét.
- Ellenőrizze, hogy a vágótárcsa a tartozékon és a készüléken megtalálható nyíllal megegyező irányba forogjon.
- Szorítsa be a munkadarabot.
- Mindig megfelelően állítsa be a szikravédőt.

### Vágás készítése (A ábra)

- Helyezze a vágandó anyagot a vezetőhöz (8) és szorítsa be a munkaanyag beszorító (7) segítségével.
- Kapcsolja be a készüléket és húzza lefelé a működtető fogantyút (2) a munkaanyag vágásához. Hagyja, hogy a készülék teljes fordulatszámra pörögjön, mielőtt a vágáshoz kezd.
- Engedje a vágótárcsát szabadon vágni. Ne erőltesse.
- A vágás befejezése után engedje el a kapcsolót és várja meg, hogy a daraboló teljesen megálljon, mielőtt visszaengedi a kart a felső, nyugalmi pozícióba.

### A készülék be- és kikapcsolása (A ábra)

A be/ki üzemi kapcsoló (1) a működtető fogantyúra (2) van felszerelve.

- A készülék bekapcsolásához nyomja meg a be/ki üzemi kapcsolót (1).

- Tartsa benyomva az üzemi be/ki kapcsolót, amíg a készülékkel dolgozik.
- A készülék kikapcsolásához engedje el a kapcsolót.



Soha ne kapcsoljon ki vagy kapcsolja be a terhelés alatt álló készüléket.



Soha ne daraboljon magnéziumot.

### Opcionálisan megvásárolható tartozékok

Kérjen információt helyi DEWALT szakkereskedőjétől, a készülékhez opcionálisan megvásárolható további tartozékokról.

### A készülék szállítása (A ábra)

A készülék egy lezáró csappal (13) van ellátva, mely lezárt helyzetben rögzíti a készüléket a kényelmes szállítás érdekében.

- Húzza le a védőburkolatot (4) a daraboló asztalra (10) és rögzítse a készüléket ebben a pozícióban a lezáró csap (13) benyomásával.
- A hordozó fogantyúnál (3) fogva szállítsa a készüléket.
- A készülék kioldásához, kissé nyomja meg a működtető fogantyút és húzza ki a lezáró csapot (13).

### Karbantartás

Az Ön DEWALT készüléke minimális karbantartás mellett hosszú távú felhasználásra lett tervezve. A készülék folyamatos megfelelő működése nagymértékben függ az alapos ápolástól és a rendszeres tisztítástól.



### Kenés

Az Ön készüléke nem igényel további kenést.



### Tisztítás

Tartsa a készülék levegőréseit tisztán, biztosítsa, hogy mindig nyitottak legyenek; és rendszeresen tisztítsa meg a motorházat egy puha ronggyal.

## Környezetvédelem



Elkülönített begyűjtés. Ezt a készüléket el kell különíteni a normál háztartási hulladéktól.

Egy napon, mikor készüléke eléri technikai élettartamának végét, vagy nincs további szüksége rá, gondoljon a környezetvédelemre. A terméket a normál háztartási hulladéktól elkülönítve kell megsemmisíteni.



Az elhasználódott termékek és csomagolások elkülönített begyűjtése lehetővé teszi, ezek újrahasznosítását. Újrahasznosított vagy újra feldolgozott anyagok segítségével a környezetszennyezés, illetve a nyersanyagok iránti igény nagymértékben csökkenthető.

A helyi előírások rendelkezhetnek az elektromos készülékek háztartási hulladéktól elkülönített begyűjtéséről, helyhatósági hulladéklerakó helyeken vagy a kereskedők által új termék megvásárlásakor.

DEWALT termékeire az élettartamuk lejártával visszavételi lehetőséget kínál. Ez a szolgáltatás ingyenes. Ha igénybe veszi ezt a szolgáltatást, kérjük, juttassa el készülékét a legközelebbi DEWALT szervizbe, melyekről a Magyarországi Képviseletnél érdeklődhet.

A szervizzel kapcsolatosan a következő Internet oldalon is felvilágosítást kaphat:

**[www.2helpU.com](http://www.2helpU.com)**.

## EU-TANUSÍTÁS



DEWALT tanúsítja, hogy ezek az elektromos szerszámok megfelelnek a következő irányelveknek és szabványoknak: 98/37/EEC, 89/336/EEC, 73/23/EEC, 86/188/EEC, EN 55014-2, EN 61029, EN 55014, EN 61000-3-2 és EN 61000-3-3.

További információért, kérjük, lépjen kapcsolatba a DEWALTTal az alábbi, vagy a garanciajegyben szereplő címen.

$L_{pA}$ (hangnyomásszint)	98,5 dB(A)
$L_{WA}$ (hangteljesítményszint)	107 dB(A)
Súlyozott effektív rezgésyorsulás	4,3 m/s <sup>2</sup>
$K_{pA}$ (hangnyomásszint toleranciafaktor)	2,8 dB(A)
$K_{WA}$ (hangteljesítményszint toleranciafaktor)	2,8 dB(A)

Műszaki és Termékfejlesztési Igazgató  
Horst Großmann  
DEWALT, Richard-Klinger-Straße 40,  
D-65510, Idstein, Germany

## Biztonságtechnikai előírások

Helyhez kötött elektromos szerszám használatakor mindig tartsa be a helyi biztonságtechnikai rendszabályokat, így megelőzheti a tűzveszély, az elektromos áramütés és a személyi sérülés lehetőségét. Figyelmesen olvassa el a kezelési útmutatót a gép üzembe helyezése előtt. Kérjük, gondosan őrizze meg a kezelési útmutatót, hogy a későbbiekben is bármikor utánanézhessen a géppel kapcsolatos összes információnak.

### Általános biztonságtechnikai előírások

#### 1. Tartsa rendben a munkahelyét

A zsúfolt, rendetlen munkaterület növeli a balesetveszélyt.

#### 2. Legyen figyelemmel a környezeti behatásokra

Ne hagyja szabadban a gépet, óvja az esőtől. Ne használja nyirkos, nedves környezetben. Gondoskodjon a munkaterület megfelelő megvilágításáról (250-300 Lux). Ne használja a készüléket robbanás és tűzveszélyes helyeken, például gyúlékony folyadékok és gázok közelében.

#### 3. Tartsa távol a gyerekeket

Gondoskodjon arról, hogy gyerekek, más személyek vagy állatok ne közelíthessék meg a munkaterületet, ne érinthessék meg a készüléket és a hálózati kábelt.

#### 4. Viseljen megfelelő munkaruházatot

Ne hordjon ékszert vagy laza ruházatot munkavégzés közben, mert ezek beakadhatnak a mozgó részekbe. Hosszú haj esetében használjon sapkát, hogy ne zavarja a munkában. Szabadban viseljen gumikesztyűt és csúszásmentes lábbelit.

#### 5. Személy védelem

Mindig viseljen védőszemüveget. Használjon arc vagy pormaszkot, ha az elvégzendő munka nagy porral, vagy lepattanó részekkel járhat. Ezek akár forróak is lehetnek, ilyenkor viseljen hőálló kötényt. A munkavégzés teljes időtartama alatt viseljen hallásvédő eszközt és védősisakot.

#### 6. Védekezzen áramütés ellen

Kerülje az érintkezést fémes részekkel (például csövek, radiátorok, tűzhelyek és hűtőszekrények). Extrém munkakörülmények között (pl.: magas páratartalom, fémpor keletkezése esetén,

stb.) az elektromos biztonság növelhető egy leválasztó transzformátor vagy (FI) hibaáram-védelmi kapcsoló előkapcsolásán keresztül.

#### 7. Álljon biztonságosan

Kerülje a rendellenes testtartást, és egyensúlyát soha ne veszítse el munkavégzés közben.

#### 8. Figyeljen munkájára

Figyeljen mindig arra, amit tesz. Használja az összes érzékszervét. Ne használja a készüléket, ha fáradt.

#### 9. Rögzítse a munkadarabot

Használjon satut vagy más leszorító eszközt a munkadarab rögzítésére. Így biztonságossá válik a munkavégzés, és mindkét keze szabadon marad a gép irányítására.

#### 10. Használjon porelszívó berendezést

Ha a készüléken megtalálható a porelszívási lehetőség, vagy a porzsák, úgy ügyeljen arra, hogy megfelelően csatlakoztassa és használja ezeket munka közben.

#### 11. Ne hagyjon szerelőkulcsot a gépben

A munka megkezdése előtt mindig ellenőrizze, hogy a szerelőszerszámot (kulcsot) eltávolította-e a készülékből.

#### 12. Hosszabbító kábelek

Használat előtt ellenőrizze a hosszabbító kábelt és cserélje le, ha sérült. A szabadban kizárólag csak az arra jóváhagyott és jelöléssel ellátott hosszabbító kábelt szabad használni.

#### 13. Mindig a megfelelő szerszámot használja

A kezelési utasítás tartalmazza a készülék rendeltetésszerű használatának leírását. Ne erőltesse túl a kisebb teljesítményű készülékeket, vagy tartozékokat, nagyobb teljesítményt igénylő munkánál. A termékkel jobban és biztonságosabban elvégezheti a munkát, ha a teljesítmény kategóriájának megfelelően, rendeltetésszerűen használja. Ne erőltesse a szerszámot.

**Figyelem!** Az Ön biztonsága érdekében csak olyan tartozékot, illetve kiegészítő berendezést használjon, illetve csak olyan munkavégzésre használja a készüléket, melyet a kezelési utasítás ajánl!

#### 14. Ellenőrizze a készülék állapotát

Használat előtt mindig ellenőrizze a készüléket és a hálózati kábelt. Vizsgálja meg, hogy a mozgó részek megfelelően

működnek, nincsenek akadályoztatva. Ellenőrizze a részegységeket, olajozásukat, esetleg előforduló töréseket, a kézvédő vagy a kapcsoló sérüléseit és minden olyan rendellenességet, ami befolyásolhatja a készülék használatát. Bizonyosodjon meg róla, hogy a készülék megfelelően működik, és rendeltetésszerű használatra kész. Ne használja a gépet, ha valamelyik alkatrésze nem teljes vagy sérült. Ne használja a gépet, ha a kapcsoló nem működőképes. A sérült vagy hibás alkatrészek javítását vagy cseréjét csak a kijelölt DEWALT szakszervizek végezhetik. Soha ne kísérelje meg a javítást Önállóan, a sérült részeket és védőberendezéseket előírás szerint kell javíttatni vagy cseréltetni.

#### **15. Áramtalanítsa a készüléket**

Mielőtt felügyelet nélkül hagyja a készüléket, mindig kapcsolja ki és várja meg, amíg teljesen megáll a gép minden részegysége. Áramtalanítsa a készüléket, ha nem használja azt; mielőtt változtatna a gép bármely beállításán; tartozékot vagy feltétet cserél; valamint a termék átvizsgálása, szervizelése előtt.

#### **16. Előzze meg a véletlenszerű bekapcsolást**

Győződjön meg róla, hogy az üzemi kapcsoló kikapcsolt állapotban van, mielőtt a készüléket az áramforrásra csatlakoztatja.

#### **17. Bánjon gondosan a kábellel**

Soha ne a kábelnél fogva húzza ki a villásdugót a konnektorból. Tartsa távol a kábelt éles szélektől, végje olajtól és hőtől. Minden használat előtt ellenőrizze a kábel állapotát, és ne indítsa be a gépet, ha a kábel sérült.

#### **18. Ügyeljen a készülék megfelelő tárolására**

Ha nem használja a készüléket, tartsa száraz, biztonságos, gyermekek elől gondosan elzárt helyen.

#### **19. A készülék ápolása**

Tartsa a készüléket mindig jó állapotban és tisztán a jobb és biztonságosabb munkavégzés érdekében. Kövesse a karbantartásra és tartozékcsereire vonatkozó előírásokat. Tartsa a fogantyúkat és csatlakozásokat szárazon, tisztán és olajtól, zsírtól mentesen.

#### **20. Javítás**

Ez a szerszám megfelel a vonatkozó biztonsági előírásoknak. Javítást csak DEWALT szakszerviz végezhet, és csak eredeti gyári alkatrészek felhasználásával. A szakszerűtlen javítás súlyos baleset előidézője lehet.

#### ***Kiegészítő biztonságtechnikai előírások gyorsdarabolóhoz***

- Mindig viseljen munkakesztyűt a gép működtetésekor.
- Tartsa távolságban kezét a vágótárcsától. Soha ne daraboljon olyan anyagot, mely olyan beállítást igényel, hogy kezei 15 cm-nél közelebb kerüljenek a tárcsához.
- Soha ne fűrészseljen 1,2 mm-nél vékonyabb munkadarabot, ha a készülékkel szállított vágótárcsát használja.
- Soha ne használja a készüléket, ha a védőburkolatok nincsenek a helyükön.
- Soha ne daraboljon a készülékkel szabadkezes befogás mellett. Mindig használja a befogót a munkadarab biztos befogására.
- Soha ne tegye egyik kezét sem a vágótárcsa közelébe, ha a készülék a fő áramforrásra van csatlakoztatva.
- A készüléket mindig egy sík, stabil felületre állítsa fel, mely jól karbantartott, és tiszta legyen.
- Munkakezdés előtt mindig ellenőrizze a vágótárcsát. Ne használjon sérült, repedt, kopott vagy más módon sérült tartozékot.
- Ügyeljen rá, hogy a készülék csak akkor érintkezzen a munkadarabbal, ha be van kapcsolva.
- Munkavégzés közben a vágótárcsa lökésszerű igénybevételét és durva kezelését. Ha mégis ez történne, kapcsolja ki a készüléket, és ellenőrizze a vágótárcsát.
- Mindig olyan pozícióban használja a készüléket, hogy teste ne legyen egyvonalban a tárcsával. Más személyeket tartson távol a munkaterülettől.
- Legyen óvatos a forgáccsal és a munkadarabokkal. Ezek igen élesek és forróak lehetnek. A levágott darabokat hagyja kihűlni, mielőtt hozzájuk ér.
- Aszikkvédő használat közben felmelegszik. Ne érintse meg, vagy állítsa be a szikkvédőt rögtön a munkavégzés után.

- Miután elvégezte az adott vágást, kapcsolja ki a készüléket, és várja meg, amíg a vágótárcsa teljesen leáll. Csak ezután vegye ki a munkadarabot vagy cseréljen beállítást a készüléken.
- Ha kikapcsolta a készüléket, soha ne próbálja a vágótárcsát megállítani oldalirányú nyomással.
- Soha ne használjon vágófolyadékot. Ezek a folyadékok meggyulladhatnak, vagy elektromos áramütést okozhatnak.
- Ellenőrizze, hogy a munkadarab megfelelően legyen alátámasztva.
- Csak a gyártó által ajánlott vágótárcsát használja. Soha ne használjon körfűrészlapot vagy másfajta fogazott fűrészlapot.
- A vágótárcsa maximális fordulatszáma mindig egyenlő, vagy nagyobb kell legyen, mint a készülék üresjáratú fordulatszáma, mely a gép adattábláján van feltüntetve.
- Soha ne használjon olyan vágótárcsát, amely eltér a műszaki adatokban megadott mérettől.
- Használat előtt mindig ellenőrizze, hogy a fűrészlap megfelelően legyen felszerelve a készülékre.
- Munkakezdés előtt járassa a motort üresjáratú fordulatszámon 30 mp-ig biztonságos pozícióban. Állítsa le rögtön a készüléket, ha rendellenes vibrációt vagy egyéb hibát észlel. Ha ez előfordul, ellenőrizze a készüléket, és vigye a legközelebbi márkaszervizbe.
- Soha ne használja a vágótárcsát csiszolásra.
- Soha ne daraboljon betont, téglát, csempét vagy kerámiát.
- Soha ne daraboljon faanyagot, műanyagot vagy szintetikus anyagot.
- Soha ne daraboljon öntött vasat.
- Soha ne vágjon magnézium alapú anyagot.
- Soha ne vágjon elektromos áram alatt álló anyagokat.
- Csak jól szellőző helyiségben dolgozzon a készülékkel. Soha ne dolgozzon a készülékkel gyúlékony folyadékok, gázok vagy por közelében. Elektromos kéziszerszámok használatakor szikra vagy forró forgács keletkezhet, mely begyűjthetja a gyúlékony anyagokat.

- Ha poros környezetben dolgozik, rendszeresen tisztítsa meg a készülék levegőréseit. Ha a levegőrések tisztítása válik szükségessé, ne feledje először áramtalanítani a készüléket.
- A vágótárcsákat mindig száraz, gyermekek elől gondosan elzárt helyen tárolja.
- **Figyelem!** A gép használata közben olyan por képződhet, amely vegyi anyagokat tartalmaz, ezért rákot, születési rendellenességet vagy más egészségkárosodást okozhat. Viseljen megfelelő pormaszkot.

A következő faktorok befolyásolhatják a zajszintet:

- a munkaanyag
- a vágótárcsa típusa
- az előtoló erő



Viseljen megfelelő hallásvédő eszközt 85 dB/A hangnyomásszint felett.

#### **Maradék kockázati tényező**

A készülék használatánál a következő veszélyhelyzetek mindig felmerülhetnek:

- a forgó részegységekhez való hozzáérésből eredő sérülések
- a vágótárcsa szétszakadásából eredő sérülések

Ezek a veszélyek nyilvánvalóan:

- a munkaterületen fordulnak elő
- a forgórészekhez közeli helyeken fordulnak elő

A hatályos biztonságtechnikai előírások betartásának és a védőberendezések megfelelő használatának ellenére sem kerülhetők el bizonyos maradék kockázati tényezők. Ezek:

- Halláskárosodás.
- Balesetveszély, a forgó vágótárcsa fedetlen részei miatt.
- Sérülésveszély, a vágótárcsa cseréjekor.
- Ujjak összezúzódásának veszélye, a védőburkolatok kinyitásakor.

# DEWALT

## GARANCIÁLIS FELTÉTELEK

Gratulálunk Önnek az értékes DEWALT készülék megvásárlásához.

### Termékeinkre 12 hónapos garanciát biztosítunk.

#### 30 napos cseregarancia

Amennyiben egy DEWALT termék a vásárlásától számított 30 napon belül meghibásodik és a DEWALT szakszerviz a javításra átadott készülék meghibásodását garanciális esetként elismeri, úgy a terméket rövid időn belül megjavítjuk, illetve újra cseréljük.

#### 12 hónapos ingyen szerviz

Magában foglalja a készülék ingyenes ellenőrzését, de az elkopott alkatrészek ellenértékét meg kell téríteni. A jótállás a fogyasztó törvényből eredő jogait nem érinti.

**1. A DEWALT kötelezettséget vállal arra, hogy a garanciális javításokat a 49/2003. (VII. 30.) GKM és a 151/2003 (IX.22.) sz. magyar Korm. Rend. szerint végzi.**

**a./** A fogyasztó jótállási igényét a jótállási jeggyel érvényesítheti, ezért azt őrizze meg.

**b./** Vásárláskor az eladónak a garanciakártyán fel kell tüntetnie a vásárlás időpontját, a termék típusát vagy termékkódját, a kereskedés nevét, címét pedig a jótállási jegyre rá kell bélyegezni. Ennek alapján szerez jogosultságot a vevő a garancia időn belüli ingyenes garanciális javításra.

**c./** Jótállási javítást csak érvényes jótállási jegy alapján végezhetnek a kijelölt szervizek.

**d./** A jótállási jegyen történt bármilyen javítás, törlés vagy átírás, valótlan adatok bejegyzése, a jótállási jegy érvénytelenségét vonja maga után.

**e./** Elvesztett jótállási jegyet csak a vásárlási számla felmutatásával, térítés ellenében tudunk pótolni!

**f./** A jótállási jegy szabálytalan kiállítás vagy a fogyasztó részére történő átadásának elmaradása nem érinti a jótállási kötelezettségvállalás érvényességét.

#### 2. Nem terjed ki a garancia:

**a./** Ha a hiba rendeltetésellenes használat, átalakítás, szakszerűtlen kezelés, helytelen tárolás, elemi kár vagy egyéb, vásárlás után keletkezett okból következett be.

/A rendeltetésellenes használat elkerülése céljából a termékhez magyar nyelvű vásárlói tájékoztatót mellékelünk és kérjük, hogy az abban foglaltakat saját érdekében tartsa be!/  
**b./** Azon alkatrészekre, amelyeknél a meghibásodás garanciaidőn belül a helyes kezelés, karbantartás szerinti rendeltetészerű üzemeltetés mellett az alkatrészek természetes elhasználódása, kopása következtében állt elő.

/ezek a következők: megmunkáló szerszámok pl. vágószerszám, fűrész-lánc, fűrészlap, gyalukés stb. továbbá: meghajtósíj, csapágy, szénkefe, csillagkerék kpl. /

**c./** A készülék túlterhelése miatt je-lentkező hibákra, amelyek a hajtómű meghibásodásához, vagy egyéb ebből adódó károkhoz vezetnek.

**d./** A termék nem hivatalos DEWALT szervizben történt javításából eredő hibákra.

**e./** Az olyan károsodásokra, amelyek nem eredeti DEWALT kiegészítő ké-szülékek és tartozékok használatából adódnak.

**3. A fogyasztó** a kijavítás iránti igényét a forgalmazónál, illetve a jótállási jegyen feltüntetett javító- szolgálatnál érvényesítheti.

Garanciális javításnál az oda- és visszaszállítás igazolt költségét a leggazdaságosabban igénybevehető szállítási mód -hivatalosan rögzített díjszabásának-megfelelően a szer-vizállomás téríti

/A rövid javítási határidő érdekében kérjük a készüléket postán (por-tósan) közvetlenül a Márkaszervizbe küldeni!/  
-Meghosszabbodik a jótállási idő a kijavítási idő azon részével, amely a-latt a fogyasztó a terméket nem tudta rendeltetés-szerűen használni.

-Ajótállási és szavatosságijogok érvényesíthetőségének határidején belül a terméknek vagy jelentősebb részének kicserélése (kijavítása) e-setén a kicserélt (kijavított) termékre (termékrészre) 12 hónap jótállást biz-tosítunk.

Ezek a következők:  
motor illetve állórész, forgórész, elek-tronika.

**4. Garanciális javítás esetén** a szerviznek a garanciakártyán az alábbi adatokat kell feltüntetnie:

- A garanciális igény bejelentésének dátumát,
- a hiba rövid leírását,
- a javítás módját és idő-tartamát,
- a készülék visszaadásának időpontját,
- javítás időtartamával meg-hosszabbított új garanciaidőt

**5. Arra törekszünk, hogy szerviz-hálózatunkon** keresztül kiváló ja-vítószolgáltatást, zökkenőmentes al-katrészellátást, és széles tartozék-paletta-t biztosítsunk.

**6. A fogyasztót a Polgári Törvénykönyvről szóló 1959. évi IV. törvény 306-310. §-aiban, valamint a 49/2003. (VII. 30.) GKM rendeletben meghatározott jogok illetik meg.**

#### Gyártó:

DEWALT  
Richard-Klinger Str. 11.  
D-65510 Idstein/Ts.

Importőr/Forgalmazó:  
Erfaker Kft.  
1158 Budapest  
Késmárk u. 9.

**Központi Márkaszervíz**  
**ROTEL KFT.**  
**1163 Budapest**  
 (Sashalom) Thököly út 17.  
 Tel/Fax.: 403-2260  
 404-0014

**DEWALT**  
 Magyarországi Ker.Képviselő  
 1016 Budapest  
 Galeotti u.5.  
 Tel.: 214-0561  
 Fax.: 214-6935

**IMPORTŐR**  
 ERFAKER KFT:  
 H-1158 Budapest  
 Késmárk u.9.  
 Tel/Fax.: 417-6801

**Országos Szervizhálózat városok szerinti sorrendben**

<b>Baja</b>	Mofüker Kft.	6500, Szegedi út 9.	Tel.: 79/323-759
<b>Debrecen</b>	<b>Spirál 96 Kft.</b>	4024, Nyugati út 5-7.	Tel.: 52/442-198
<b>Dorog</b>	Tolnai Szerszám Kft.	2510, Heine u. 8.	Tel.: 33/431-679
<b>Kaposvár</b>	<b>Kaposvári kiegészítő</b>	7400, Fő u. 30.	Tel.: 82/318-574
<b>Karcag</b>	Weld-impex Kft.	5300, Madarasi út 24.	Tel.: 59/311-886
<b>Kecskemét</b>	Németh József	6000, Jókai u. 25.	Tel.: 76/324-053
<b>Kiskunfélegyháza</b>	Elektro-Mercator	6100, Kossuth u. 16.	Tel.: 76/462-058
<b>Nagykanizsa</b>	Új-Technika Kft.	8800, Teleki út 20.	Tel.: 93/310-498
<b>Nyiregyháza</b>	Tóth kiegészítőszervíz	4040, Vasgyár u. 2/f.	Tel.: 42/504-082
<b>Pécs</b>	Elektrio Kft.	7623, Szabadság u. 28.	Tel.: 72/336-685
<b>Sopron</b>	Profil Motor Bt.	9400, Baross út 12.	Tel.: 99/511-626
<b>Szeged</b>	<b>Edison üzlet –szervíz</b>	6722, Török u. 1/a.	Tel.: 62/426-833
<b>Székesfehérvár</b>	Kiegészítőcenter Bt.	8000, Széna tér 3.	Tel.: 22/340-026
<b>Szolnok</b>	M-Edison üzlet-szervíz	5000, Szapári u.9.	Tel.: 56/422-298
<b>Szombathely</b>	Rotor Kft.	9700, Vasút u. 29.	Tel.: 94/317-579
<b>Tápiószecső</b>	Ács Imre	2251, Pesti út 46.	Tel.: 29/446-615

**KICSERÉLT FŐDARABOK JEGYZÉKE**

Szelvény száma	Kicserélt fődarab		Kicserélt fődarab új jótállás határideje	Dátum aláírás / PH
	Megnevezése	Száma		

## JÓTÁLLÁSI JEGY

**DEWALT**

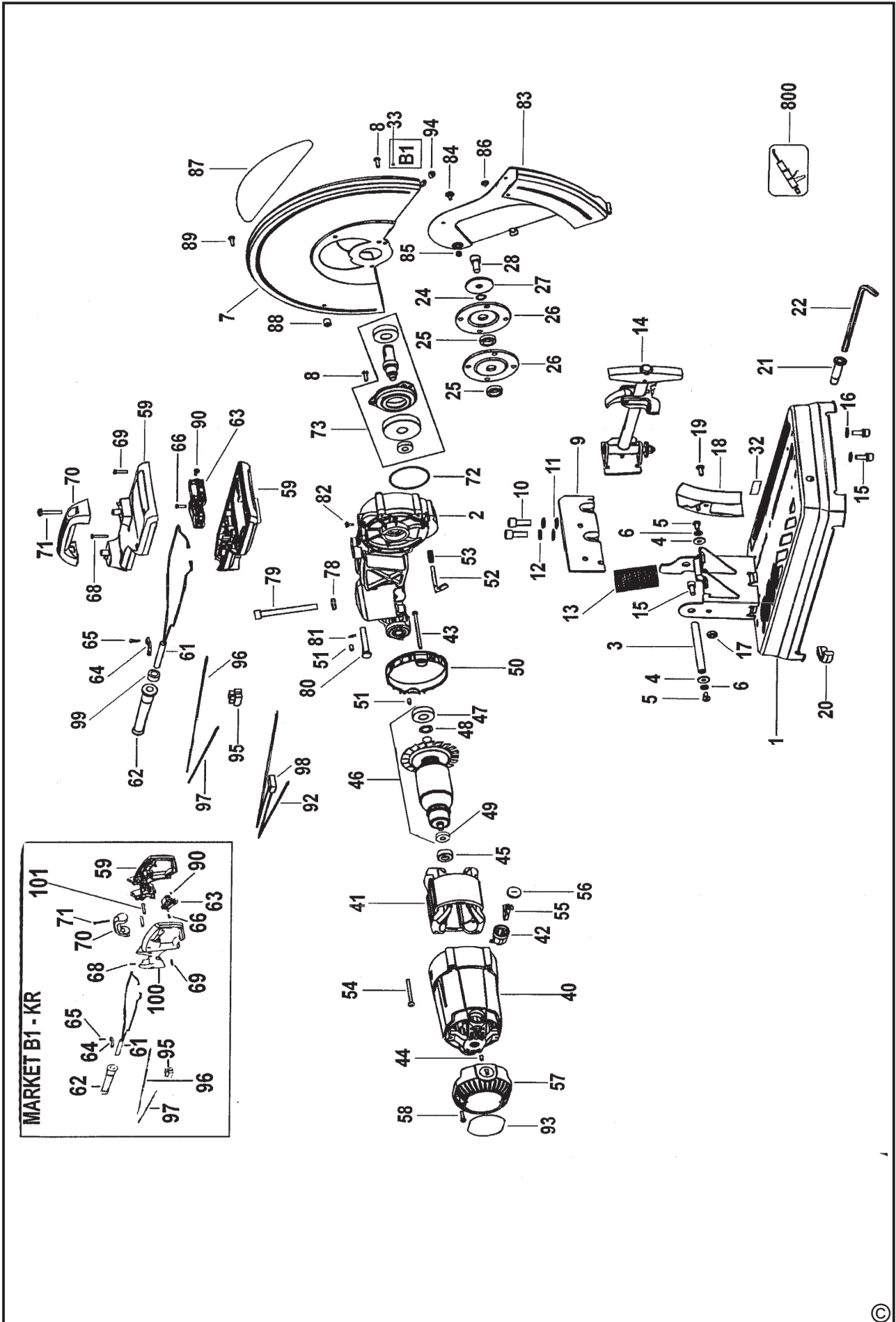
..... típusú ..... gyártási számú ..... termékre  
 a vásárlás (üzembe helyezés) napjától számított 12 hónapig terjedő jótállást vállalunk.  
 A jótállás a fogyasztó törvényből eredő jogait nem érinti és nem korlátozza.  
 Gyártó neve, címe:

Importáló neve, címe:                   ERFAKER Kft 1158. Budapest, Késmárk u. 9.  
 A vásárlás (üzembe helyezés) napja: 200..... hó ..... nap.

..... /P.H./ aláírás

Jótállási szelvények	Levágandó jótállási szelvények
Igény bejelentés időpontja:..... Javításra átvétel időpontja:..... Hiba oka: ..... Javítási mód/dátum.: ..... Visszaadás időpontja:..... A jótállás új határideje:..... Szerviz neve: ..... Munkalapszám:..... 200..... hó ..... nap ..... /P.H./ aláírás	Jótállási szelvény Típus:..... Gyártási szám:..... Eladás kelte: 200..... hó .....nap Eladó szerv:..... ..... /P.H./ aláírás
Igény bejelentés időpontja:..... Javításra átvétel időpontja:..... Hiba oka: ..... Javítási mód/dátum.: ..... Visszaadás időpontja:..... A jótállás új határideje:..... Szerviz neve: ..... Munkalapszám:..... 200..... hó ..... nap ..... /P.H./ aláírás	Jótállási szelvény Típus:..... Gyártási szám:..... Eladás kelte: 200..... hó .....nap Eladó szerv:..... ..... /P.H./ aláírás
Igény bejelentés időpontja:..... Javításra átvétel időpontja:..... Hiba oka: ..... Javítási mód/dátum.: ..... Visszaadás időpontja:..... A jótállás új határideje:..... Szerviz neve: ..... Munkalapszám:..... 200..... hó ..... nap ..... /P.H./ aláírás	Jótállási szelvény Típus:..... Gyártási szám:..... Eladás kelte: 200..... hó .....nap Eladó szerv:..... ..... /P.H./ aláírás







**CZ** ZÁRUČNÍ LIST

**PL** KARTA GWARANCYJNA

**H** JÓTÁLLÁSI JEGY

**SK** ZÁRUČNÝ LIST

**DEWALT**<sup>®</sup>

**CZ** měsíců  
**H** hónap

**12**

**PL** miesięcy  
**SK** mesiacov

<b>CZ</b>	Výrobní kód	Datum prodeje	Razítko prodejny Podpis
<b>H</b>	Gyári szám	A vásárlás napja	Pecset helye Aláírás
<b>PL</b>	Numer seryjny	Data sprzedaży	Stempel Podpis
<b>SK</b>	Číslo série	Dátum predaja	Pečiatka predajne Podpis

(CZ)

Adresy servisu  
Band Servis  
Klásterského 2  
CZ-14300 Praha 4  
Tel.: 00420 2 444 03 247  
Fax: 00420 2 417 70 204

Band Servis  
K Pasekám 4440  
CZ-76001 Zlín  
Tel.: 00420 577 008 550,1  
Fax: 00420 577 008 559  
<http://www.bandservis.cz>

(H)

Black & Decker Központi  
Garanciális-és Márkaszerviz  
1163 Budapest  
(Sashalom) Thököly út 17.  
Tel.: 403-2260  
Fax: 404-0014

(PL)

Adres serwisu centralnego  
ERPATECH  
ul. Obozowa 61  
01-418 Warszawa  
Tel.: 022-8620808  
Fax: 022-8620809

(SK)

Adresa servisu  
Band Servis  
Paulínska ul. 22  
SK-91701 Trnava  
Tel.: 00421 33 551 10 63  
Fax: 00421 33 551 26 24

(CZ) Dokumentace záruční opravy

(PL) Przebieg napraw gwarancyjnych

(H) A garanciális javítás dokumentálása

(SK) Záznamy o záručných opravách

CZ	Číslo	Datum příjmu	Datum zakázky	Číslo zakázky	Závada	Razítko Podpis
H	Sorszám	Bejelentés időpontja	Javítási időpont	Javítási munkalapszám	Hiba jelleg oka	Pecset Aláírás
	Jótállás új határideje					
PL	Nr.	Data zgłoszenia	Data naprawy	Nr. zlecenia	Przebieg naprawy	Stempel Podpis
SK	Číslo dodávky	Dátum nahlásenia	Dátum opravy	Číslo objednávky	Popis poruchy	Pečiatka Podpis