

---

# DEWALT®

---

[www.DEWALT.com](http://www.DEWALT.com)

**DWE886S**

**DWE886T**

**DWE886P**



Figure 1

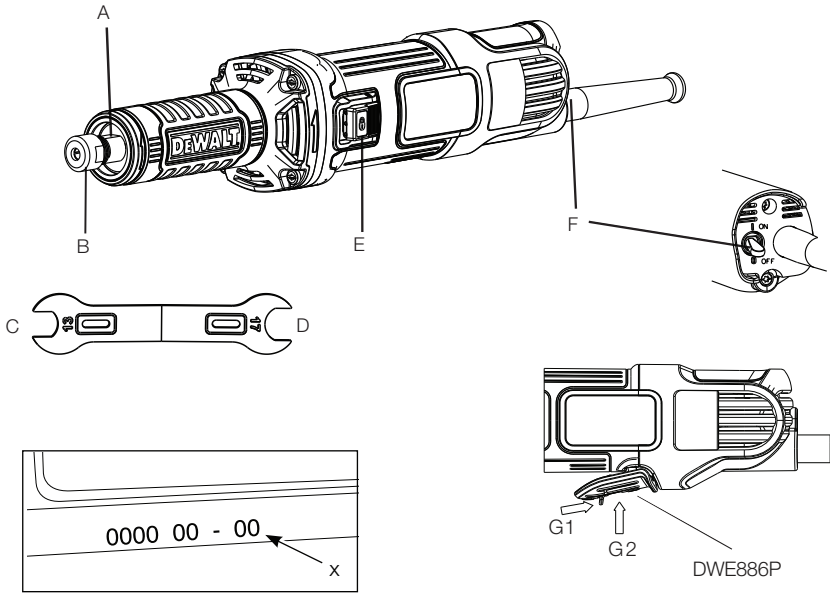
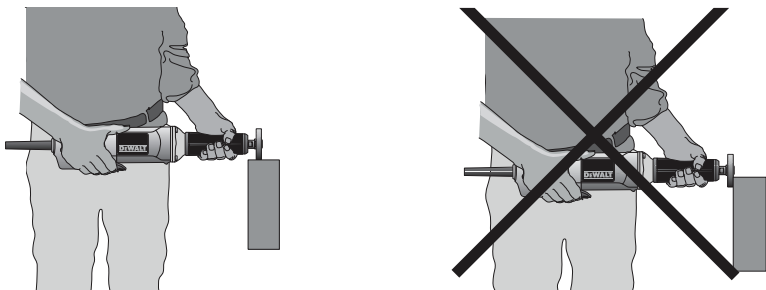


Figure 2



# 电磨

## DWE886T / DWE886S / DWE886P

### 恭喜!

恭喜您选择了DeWALT工具。多年的经验和专业的产品开发创新使DeWALT成为专业电动工具使用者最可靠的合作伙伴之一。

### 技术性数据

		DWE886T	DWE886S	DWE886P
电压	V <sub>AC</sub>	220~	220~	220~
频率	Hz	50	50	50
功率输入	W	400	400	400
空载转速	r/min	25,000	25,000	25,000
砂轮直径	mm	25	25	25
主轴		M15	M15	M15
筒夹尺寸	mm	6	6	6
开关类型		摇杆	侧滑	扳钮
重量	kg	1,62	1,62	1,62



**警告:** 为降低受伤风险,请仔细阅读以下描述。

### 电动工具通用安全

**⚠ 警告!** 阅读所有警告和所有说明。不遵照以下警告和说明会导致电击、着火和/或严重伤害。

保存所有警告和说明书以备将来查阅。

在所有下列警告中术语“电动工具”指市电驱动

(有线) 电动工具或电池驱动(无线) 电动工具。

#### a) 工作场地的安全

- 1) 保持工作场地清洁和明亮。混乱和黑暗的场地会引发事故。
- 2) 不要在易爆环境，如有易燃液体、气体或粉尘的环境下操作电动工具。电动工具产生的火花会点燃粉尘或气体。
- 3) 让儿童和旁观者离开后操作电动工具。注意力不集中会使操作者失去对工具的控制。

#### b) 电气安全

- 1) 电动工具插头必须与插座相配。绝不能以任何方式改装插头。需接地的电动工具不能使用任何转换插头。未经改装的插头和相配的插座将减少电击危险。
- 2) 避免人体接触接地表面，如管道、散热片、冰箱。如果你身体接地会增加电击危险。
- 3) 不得将电动工具暴露在雨中或潮湿环境中。水进入电动工具将增加电击危险。
- 4) 不得滥用电线。绝不能使用电线搬运、拉动电动工具或拔出其插头。使电线远离热源、油、锐边或运动部件。受损或缠绕的软线会增加电击危险。
- 5) 当在户外操作电动工具时，使用适合户外使用的外接软线。适合户外使用的软线将减少电击的危险。
- 6) 如果在潮湿的环境下操作电动工具是不可避免的，应使用剩余电流动作保护器(RCD)。使用RCD可减小电击的危险。

#### c) 人身安全

- 1) 保持警觉。当操作电动工具时关注所从事的操作并保持清醒。当你感到疲倦，或在有药物、酒精或治疗反应时，不要操作电动工具。在操作电动工具时瞬间的疏忽会导致严重人身伤害。
- 2) 使用个人防护装置。始终佩戴护目镜。安全装置，诸如适当条件下使用防尘面具、防滑安全鞋、安全帽，听力防护等装置能减少人身伤害。
- 3) 防止意外起动。确保开关在连接电源和/或电池盒、拿起或搬运工具时处于关断位置。手指放在已经接通电源的开关上或开关处于接通时插入插头可能会导致危险。
- 4) 在电动工具接通之前，拿掉所有调节钥匙或扳手。遗留在电动工具旋转零件上的扳手或钥匙会导致人身伤害。
- 5) 手不要伸得太长。时刻注意立足点和身体平衡。这样在意外情况下能很好地控制电动工具。

- 6) **着装适当。不要穿宽松的衣服或佩戴饰品。让衣服、手套和头发远离运动部件。**宽松衣服、配饰或长发可能会卷入运动部件中。
- 7) **如果提供了与排屑装置、集尘设备连接用的装置，要确保这些装置连接完好且使用得当。**使用这些装置可减少碎屑引起的危险。
- d) **电动工具的使用和注意事项**
  - 1) **不要滥用电动工具。根据用途使用适当的电动工具。**选用适当设计的电动工具会使你工作更有效、更安全。
  - 2) **如果开关不能接通或关断工具电源，则不能使用该电动工具。**不能用开关来控制的电动工具是危险的且必须进行修理。
  - 3) **在进行任何调节、更换附件或贮存电动工具之前，必须从电源上拔掉插头和/或使电池盒与工具脱开。**这种防护性措施将减少工具意外起动的危险。
  - 4) **将闲置不用的电动工具贮存在儿童所及范围之外，并且不要让不熟悉电动工具或对这些说明不了解的人操作电动工具。**电动工具在未经培训的用户手中是危险。
  - 5) **保养电动工具。检查运动部件是否调整到位或卡主、检查零件破损情况和影响电动工具运行的其他状况。**如有损坏，电动工具应在使用前修理好。许多事故由维护不良电动工具所引发。
  - 6) **保持切削刀具锋利和清洁。**保养良好的有锋利切削刃的刀具不易卡住而且更容易控制。
  - 7) **按照使用说明书，考虑作业条件和进行的工作来使用电动工具、附件和工具的刀头等。**将电动工具用于那些与其用途不符的操作可能会导致危险。
- e) **维修**
  - 1) **将你的电动工具送交专业维修人员，使用同样的备件进行修理。**这样将确保所维修的电动工具的安全性。

#### 所有操作的使用说明

- a) **该电动工具是实现砂轮机工具功能的。**阅读随该电动工具提供的所有安全警告、说明、图解和规定。不了解以下所列所有说明将导致电击、着火和/或严重伤害。
- b) **不推荐用该电动工具进行诸如磨砂、刷光、砂光、钢丝刷、抛光或切断等操作。**电动工具不按照指定的功能去操作，可能会发生危险和引起人身伤亡。
- c) **不使用非工具制造商推荐和专门设计的附件。**否则该附件可能被装到你的电动工具上，而它不能安全操作。
- d) **附件的额定转速必须至少等于电动工具上标出的最大速度。**附件以比其额定转速大的速度运转会发生爆裂和飞溅。
- e) **附件的外径和厚度必须在电动工具额定能力范围内。**不正确的附件尺寸不能得到充分保护或控制。
- f) **砂轮、法兰盘、靠背垫或任何其他附件的轴孔尺寸必须适合于安装到电动工具的主轴上。**带轴孔、与电动工具安装件不配的附件将会失稳、过度振动并会引起失控。
- g) **不要使用损坏的附件。**在每次使用前要检查附件，例如砂轮是否有碎片和裂痕，靠背垫是否有裂缝、撕裂或过度磨损，钢丝刷是否松动或金属丝是否断裂。如果电动工具或附件跌落了，检查是否有损坏或安装没有损坏的附件。检查和安装附件后，让自己和旁观者的位置远离旋转附件的平面，并以电动工具最大空载转速运行一分钟。破损的附件通常在该试验时会碎裂。
- h) **戴上防护用品。**根据适用情况，使用面罩、安全护目镜或安全眼镜。适用时，戴上防尘面具、听力保护器、手套和能挡小磨料或工件碎片的工作围裙。眼防护罩必须挡住各种操作产生的飞屑。防尘面具或口罩必须能够过滤操作产生的颗粒。长期暴露在高强度噪声中会引起失聪。
- i) **让旁观者与工作区域保持一定安全距离。**任何进入工作区域的人必须戴上防护用品。工件或破损附件的碎片可能会飞出并引起紧靠着操作区域的旁观者的伤害。切割附件触及带电导线会使电动工具外漏的金属零件带电，并使操作者触电。
- j) **当在切割附件有可能切割到暗线或自身电缆的场所进行操作时，只能通过绝缘握持面来握住电动工具。**切割附件碰到一根带电导线会使电动工具外露金属零件带电并使操作者发生电击危险。
- k) **使软线远离旋转的附件。**如果控制不当，软线可能被切断或缠绕，并使得你的手或手臂可能被卷入旋转附件中。

- l) **直到附件完全停止运动才放下电动工具。** 旋转的附件可能会抓住表面并拉动电动工具而让你失去对工具的控制。
- m) **当携带电动工具时不要开动它。** 意外地触及旋转附件可能会缠绕你的衣服而使附件伤害身体。
- n) **经常清理电动工具的通风口。** 电动机风扇会将灰尘吸进机壳，过多的金属粉尘沉积会导致电气危险。
- o) **不要在易燃材料附近操作电动工具。** 火星可能会点燃这些材料。
- p) **不要使用需用冷却液的附件。** 用水或其他冷却液可能会导致电腐蚀或电击。

### 对所有操作的进一步安全说明

#### 反弹和相关警告：

反弹是因卡住或缠绕住的旋转砂轮、靠背垫、钢丝刷或其他附件而产生的突然反作用力。卡住或缠绕会引起转动附件的迅速堵转，随之使失控的电动工具在卡住点产生与附件旋转方向相反的运动。例如，如果砂轮被工件缠绕或卡住，伸入卡住点的砂轮边缘可能会进入材料表面而引起砂轮爬出或反弹。砂轮可能会飞向或飞离操作者，这取决于砂轮在卡住点的运动方向。在此条件下砂轮也可能会碎裂。

反弹是电动工具误用和/或不正确的操作工序或条件的结果。可以同工采取以下给出的适当预防措施得以避免：

- a) **保持紧握电动工具，使您的身体和手臂处于正确状态以抵抗反弹力。** 如有辅助手柄，则要一直使用，以便最大限度地控制住启动时的反弹力或反力矩。如采取合适的预防措施，操作者就可以控制反力矩或反弹力。
- b) **绝不能将手靠近转动附件。附件可能会反弹碰到手。**
- c) **不要站在发生反弹时电动工具可能移动到的地方。** 反弹将在缠绕点驱使工具逆砂轮运动方向运动。
- d) **当尖角、锐边等处作业时要特别小心。避免附件的弹跳和缠绕。** 尖角、蠕变和弹跳具有缠绕旋转附件的趋势并引起反弹的失控。
- e) **不要附上锯链、木雕刀片或带齿锯片。** 这些锯片会产生频繁的反弹和失控。

### 砂磨和切割操作的附加安全说明

#### 对磨削和砂磨切割操作的专用安全警告：

- a) **只使用所推荐的砂轮型号和为选用砂轮专门设计的护罩。** 不是为电动工具设计的砂轮不能充分得到保护，是不安全。
- b) **砂轮只用作推荐的用途。** 例如：不要用切割砂轮的侧面进行磨削。施加到砂轮侧面的力可能会使其碎裂。
- c) **始终为所选砂轮选用未损坏的、有恰当规格和形状的砂轮法兰盘。** 合适的砂轮法兰盘支撑砂轮可以减小砂轮破裂的可能性。切割砂轮的法兰盘可以不同于砂轮的法兰盘。
- d) **不要使用从大规格电动工具上用剩的磨损砂轮。** 用于大规格电动工具上的砂轮不适用于较小规格工具的高速工况并可能会爆裂。

### 工具上的标识

#### 工具有下列标志：



使用前请阅读使用手册。



请佩戴护目装备。



本工具采用双重绝缘，因此无需接地线。请务必检查电源是否与铭牌上的电压一致。

电源线损坏时必须采用服务机构专门制备的电线更换。为了避免对安全性产生危害，必须有制造商或其代理商进行更换。

- 您的工具上的标签可能包括下列符号。这些符号及其含义说明如下：

V	伏特
A	安培
Hz	赫兹
W	瓦特
min	分钟
~	交流电
==	直流电
~	交流或直流电
ⓘ	一级建造
no	空载速度 (带有接地)
⊕	接地端子
□	二级建造
△	安全警示符号 (双重绝缘)
BPM	每分钟冲击数
r/min	转/分
RPM	转/分
IPM	每分钟冲击数
sfp	每分钟表面英尺数

### 保管好这些指南以便今后参考

#### 日期码位置 (图1)

包含制造年份的日期码 (X) 印在工具外壳上。

例如： 2014 XX XX  
制造年份

## 包装内容

本产品包装内含有：

- 1 电磨
- 2 扳手
- 1 说明书

### 电机

确保 您的电源与铭牌上的标识吻合。10%以上电压下降会导致功率丧失和过热。所有DeWALT工具均经过出厂检验。如本工具不能运作，请检查电源。

### 部件 (图1)

- △ **警告：** 不得改装本电动工具或其任何部件。这可能导致损坏或人身伤害。

- |             |             |
|-------------|-------------|
| A. 轴        | D. 扳手(17毫米) |
| B. 螺母       | E. 滑动开关     |
| C. 扳手(13毫米) | F. 摇杆开关     |

#### 预期用途

DWE886S/DWE886T/DWE886P 电磨设计用于专业打磨。

切勿在潮湿状况或有易燃液体或气体时使用本工具。

这些电磨为专业电动工具。切勿让儿童接触本工具。无经验的操作者使用本工具时需要加以监督。

## 开关

- △ **警告：** 将本工具接上电源线，按下然后松开开关一次而不要按下锁定按钮，以确保开关处于高端状态。

本工具的电源出现任何中断，如接地故障断路器的启动，断路器作用，意外的拔出插头或断电，如上所示按下和释放开关。如果开关被锁定在开启位置，通电时本工具会意外启动。

- △ **警告：** 在启动和使用期间，用双手紧握本工具以维持对其的控制，直到砂轮或附件停止转动时为止。只有在确定砂轮已经完全停止转动后，才能将本工具放下。

- △ **警告：** 为了减少意外的工具运动，切勿在负载条件下打开或关闭本工具。接触作业面之前，让直磨机运转至全速。将本工具关闭前，先将其从作业面抬起。

### 侧滑开关 DWE886S (图1)



**警告：** 在接通电源之前，请检查开关处于关闭状态。在使用过程中如果遇到电源意外中断，需要按上所示关闭开关。如果开关处于开启状态，再次通电时工具会意外启动。

若要启动工具，请将侧滑开关 (E) 滑向工具的前方。

若要停止工具，请松开侧滑开关。

要使工具连续运行，请将开关滑向工具的前方并向内按开关的前部。若要在连续运行模式停止工具，请按下侧滑开关的后部，然后松开。

### 摇杆开关 DWE886T (图1)

若要开启工具，请将按钮 (F) 提起至 "I" 位置；若要关闭工具，请将摇杆开关按钮 (F) 推至 "O" 位置。



**警告：** 请勿在负载情况下开启或关闭工具。

- △ **警告：** 在本工具接触作业面前，让它达到全速。将本工具关闭前，先将其从作业面抬起。

### 扳钮开关 DWE886P (图1)

若要启动工具，请按下锁止开关 (G1)，然后按下扳钮开关 (G2)。

若要停止工具，请松开扳钮开关 (G2)。

## 操作

- △ **警告：** 为降低严重人身伤害的危险，在做任何调整或拆除/安装任何附属物或附件前，先将本工具关闭，将插头从电源插座上拔出。

重新连接本工具前，按下然后松开开关以确保本工具处于关闭状态。

## 简体中文

### 安装打磨轮

1. (当面对附件的外侧时)将安装螺栓沿逆时针旋转将其拆除。只需用一只扳手握住在主轴的暴露部分提供的平板,便可使主轴保持静止。
2. 将螺栓拧紧至足以使砂轮不打滑旋转为止。
3. (在安装了一种新的或替代砂轮时)启动本工具,在一个受到良好保护的区域握住本工具。如果砂轮有一个未检测出的裂纹或缺陷,它应当在不到一分钟的时间内爆裂。切勿在砂轮对着一个人的情况下将其开启。包括操作者本身。

**⚠ 警告:** 在启动和适用期间,用双手紧握本工具以维持对其控制,直到砂轮或附件停止转动为止。将本工具放下前,确保砂轮已经完全停止转动。

将工件放进一只虎头钳,或将其夹紧。如果作业扬起尘埃,请在鼻子部位使用口罩。要善待砂轮。切勿将砂轮夹在工件中,或施加不必要的压力。只能在砂轮表面研磨(图 2),除非您拥有一只特制的,允许在其侧面研磨的特殊砂轮。

### 油漆打磨时的注意事项

1. 不推荐用于打磨铅基油漆,因为受到污染的灰尘难以控制。铅对儿童与孕妇的危险最大。
2. 由于不经过化学分析便难于判断某种油漆是否含有铅,因此进行任何油漆的打磨时,我们推荐下列注意事项。

### 人身安全

1. 进行油漆打磨,在所有清洁完成之前,不得让儿童或孕妇进入作业区。
2. 进入作业区的所有人员都必须佩戴防尘面罩或呼吸器。过滤器必须每天,或者在佩戴者感到呼吸困难时进行更换。

**说明:** 只能使用适用于铅性油漆灰尘和烟雾的防尘口罩。普通的油漆口罩不能提供这种保护。请到您当地的五金店寻找恰当的N.I.O.S.H.批准的的口罩。

3. 不得在作业面饮食,喝水或吸烟以防止注入受到污染的微粒。在饮食,喝水或吸烟之前,工人必须进行清洗和清洁。不得将饮食,喝水或吸烟导致的微粒留在灰尘可能沉积的作业面上。

### 环境安全

1. 清除油漆的方式应做到尽可能少地产生尘埃。
2. 应当用4密耳塑料布将除漆作业的区域封闭。
3. 打磨方式应做到尽可能减少作业面外的油漆尘埃的痕迹。

### 清洁与处理

1. 在打磨项目期间,每天必须对作业面所有的表面彻底地进行吸尘和清洁。吸尘器过滤袋应当频繁更换。
2. 应当将滴塑布收集起来,并且与任何金属碎屑或其余清除的碎屑一道处理。应当将它们放置在密封式垃圾罐内,并且通过正常的垃圾收集程序加以处理。  
清洁期间,切勿让儿童与孕妇接近作业面。
3. 儿童使用的所有玩具,可洗涤的家具与用具必须加以彻底清洗才能再次使用。

### 维修

**⚠ 警告:** 为降低严重人身伤害的危险,做任何调整或拆除/安装附属品或附件前,关闭本工具并且切断其电源。重新连接本工具前,按下并松开电源开关,以确保本工具已经关掉。

### 清洁

**⚠ 警告:** 利用清洁,干燥的压缩空气将灰尘与尘埃从电机和开关致动器上吹走是一个必要的定期维护程序。含有金属屑的灰尘与尘埃通常会在内部表面堆积,同时,如果未能进行频繁的清洁,可能会产生电击或触电。建议采用一只“接地故障断路器(GFCI),对本工具进行检查和清洁,然后再重新设置GFCI。清洁和使用本工具时,至始至终戴上护目镜。



- ⚠ 警告：** 切勿使用溶剂或其他烈性化学制品来清洁工具的非金属零件。这些化学物质可能会削弱这些部位使用的塑料材料。请用布蘸温和的肥皂水擦拭。切勿让任何液体进入工具，禁止让工具的任何部分在液体中浸泡。

## 润滑

您的电动工具无需另行润滑。

## 电机刷

### DWE886

请联系您当地的服务中心检查碳刷。

## 附件

- ⚠ 警告：** 由于非DeWALT提供的附件未在本产品上做过试验，这类附件可能具有危险。为降低受伤的危险，只能将DeWALT推荐的附件用于本产品。

您可以在当地经销商或者授权维修中心购买到推荐使用于本机的各种附件。如您有任何疑问，请与离您最近的史丹利百得公司办事处联系或者登陆公司网站：  
[www.dewalt.com](http://www.dewalt.com)。

- ⚠ 警告：** 为降低受伤的危险，打磨时始终使用恰当的防护板，并且戴上护目镜。

## 电磨附件

砂轮与磨头

## 修理

为确保产品安全和可靠性，修理、维修和调整（包括电机刷检查与更换）应当由DeWALT工厂服务中心，DeWALT授权的服务中心或其他有资历的维修人员进行。至始至终使用相同的替换部件。

制造商：百得德国公司

地址：Black & Decker Str. 40 65510 Idstein, 德国

产地：江苏苏州





