

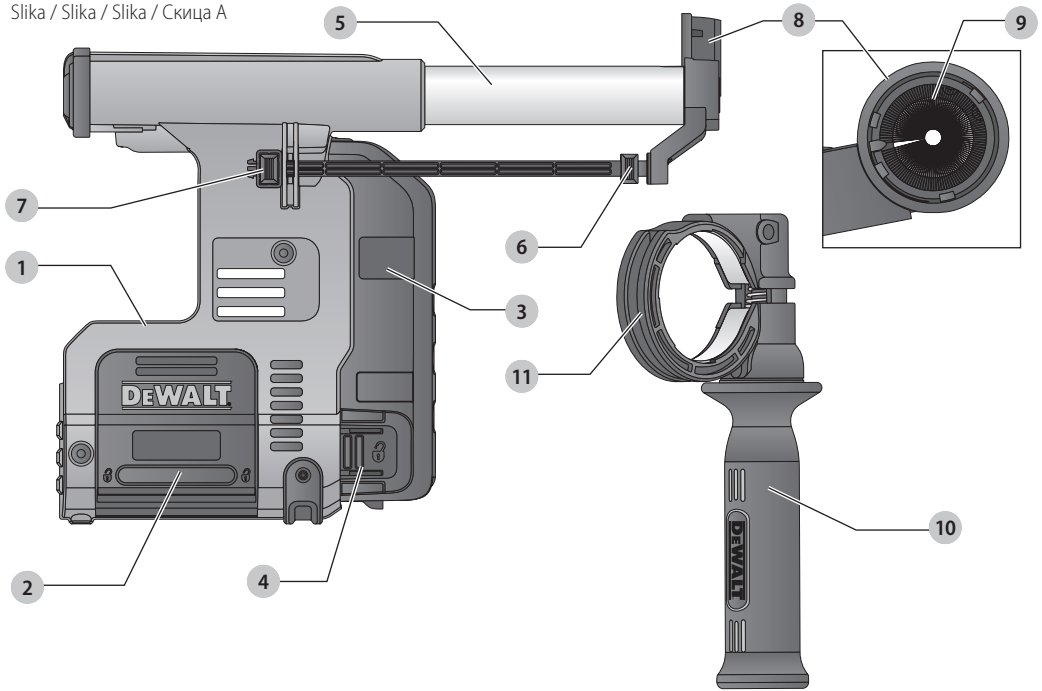
DEWALT®

382020 - 16 BAL

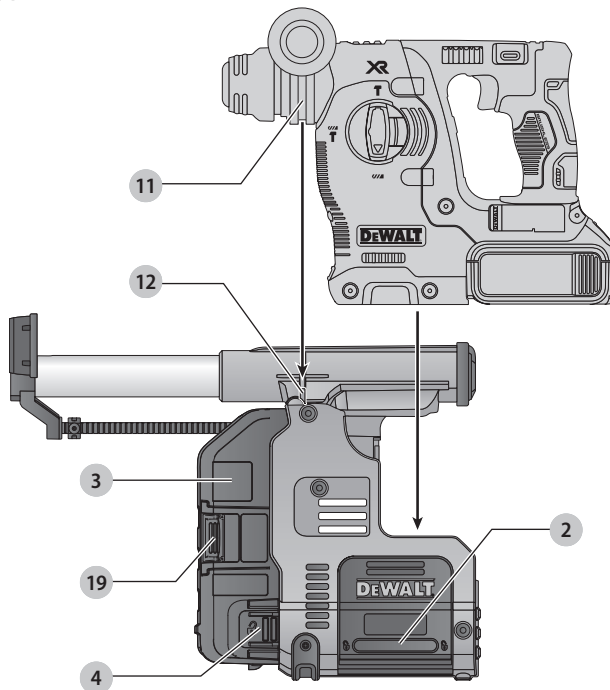
D25303DH

Slovenščina (Prevod originalnih navodil)	6
Hrvatski (Prijevod izvornih uputa)	10
Srpski (Prevod originalnog uputstva)	16
Македонски (Превод на оригиналните упатства)	20

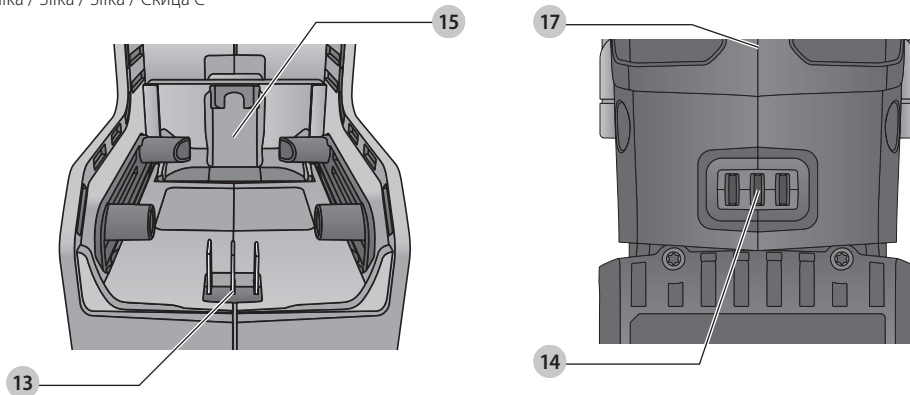
Slika / Slika / Slika / Скица А



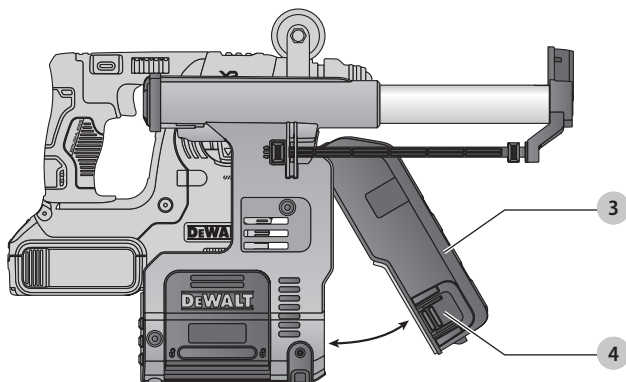
Slika / Slika / Slika / Скица В



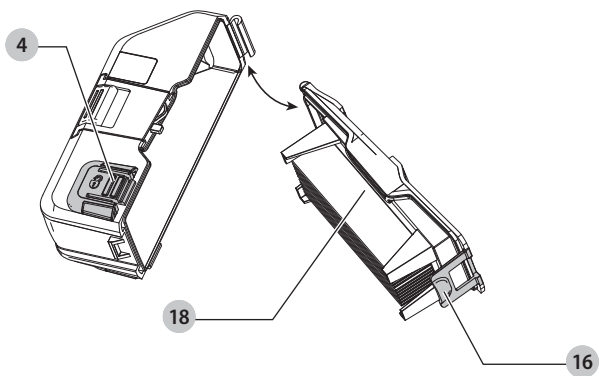
Slika / Slika / Slika / Скица С



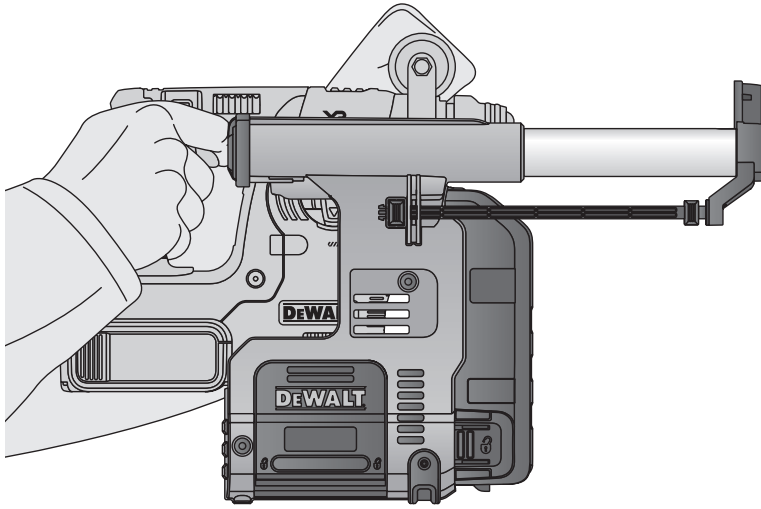
Slika / Slika / Slika / Скица D



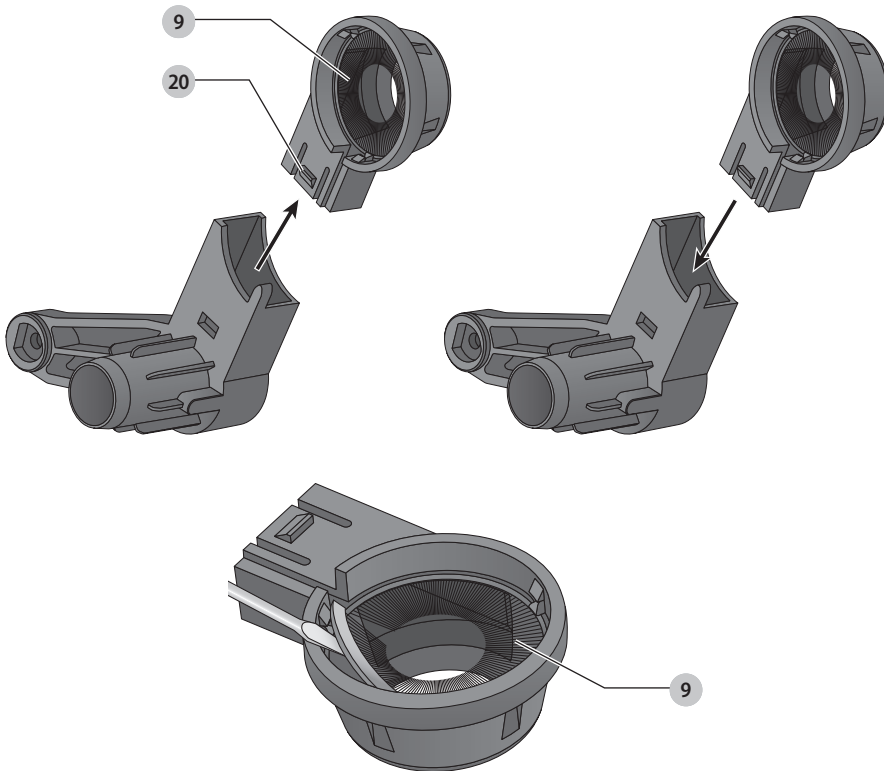
Slika / Slika / Slika / Скица E



Slika / Slika / Slika / Скица F



Slika / Slika / Slika / Скица G



SISTEM ZA ODSESAVANJE PRAHU D25303DH

Čestitamo!

Izbrale ste orodje DEWALT. Na osnovi večletnih izkušenj, inovacij in temeljitega razvoja izdelkov je DEWALT eden najbolj zanesljivih partnerjev na področju električnega orodja.

Tehnični podatki

		D25303DH
Kontaktni pritisk	N	60
Maks. globina vrtnanja	mm	105
Maks. premer vrtnanja	mm	16
Napetost	V _{DC}	18

POMNITE: Če uporabljate sistem na rotacijskem kladivu brez vpenjalne glave za hitro menjavo, je najv. globina vrtnanja je le 94 mm.

Definicije: Napotki za varno uporabo orodja

Spodnje definicije opisujejo stopnjo resnosti vsakega opozorilnega znaka. Preberite navodila in bodite pozorni na te simbole.



NEVARNOST: Pomeni neposredno nevarno situacijo, **ki bo povzročila smrt ali hudo poškodbo**, če je ne preprečite.



OPOZORILO: Označuje posredno nevarno situacijo, **ki lahko povzroči smrt ali hude telesne poškodbe**, če je ne preprečite.



POZOR: Pomeni potencialno nevarno situacijo, **ki bi lahko povzročila manjšo ali srednje hudo telesno poškodbo**, če je ne preprečite.

OPOMBA: Označuje prakso, **ki ni povezana s telesno poškodbo**, ampak bi **lahko povzročila poškodbo lastnine**, če je ne preprečite.



Pomeni nevarnost električnega šoka.



Pomeni nevarnost požara.

Varnostna navodila



OPOZORILO! Za zmanjšanje tveganja požara, udara elektrike in telesnih poškodb vedno upoštevajte veljavne varnostne predpise.

Pred uporabo priključka natančno preberite ta priročnik. Ob uporabi tega priključka upoštevajte tudi priročnik katerega koli orodja.

SHRANITE TA NAVODILA ZA UPORABO TUDI V PRIHODNJE

Splošni varnostni napotki

- Poskrbite, da bo delovno mesto vedno čisto in urejeno.**
Nered ali natrpan delovni prostor lahko povzročijo poškodbe.
- Otrokom ne dovolite v bližino izdelka.**
Otrokom ne dovolite stika z orodjem ali kabliskim podaljškom. Nadzorovati je treba vse pod 16 let starosti.

3. Uporabljajte ustrezno orodje.

Namen uporabe je opisan v teh navodilih za uporabo. Ne preobremenjujete malih orodij ali priključkov za opravila, za katera bi morali uporabiti orodja za težka dela. Orodje bo učinkovitejše in varnejše, če boste z njim delali v nazivnem območju, za katerega je bil izdelano.



OPOZORILO: Uporaba katere koli opreme ali priključka ali način uporabe, ki v teh navodilih ni odobren ali opisan, lahko povzroči tveganje telesnih poškodb.

Izjava ES o skladnosti

Direktiva o strojih



Sistem za odsesavanje prahu D25303DH

DEWALT izjavlja, da so izdelki, opisani pod **Tehničnimi podatki** v skladu z:

2006/42/ES, EN60745-1:2009 + A11:2010.

Ti izdelki so v skladu tudi z direktivo 2014/30/EU in 2011/65/EU. Za več informacij se povežite s podjetjem DEWALT na naslovih v nadaljevanju ali poiščite kontaktne podatke na zadnji strani navodil.

Podpisani je odgovoren za sestavo tehnične datoteke in daje to izjavo v imenu DEWALT.

Markus Rompel

Namestnik direktorja inženiringa, PTE -Europe DEWALT,
Richard-Klinger-Strasse 11,
65510, Idstein, Nemčija
4. 2. 2019



OPOZORILO: Za zmanjšanje nevarnosti poškodb preberite navodila za uporabo.

Dodatna specifična varnostna pravila za sisteme za odsesavanje prahu

- Ne uporabljajte priključkov za vrtnanj v les, jeklo ali plastiko.
- Ne uporabljajte priključka za vrtnanja s kronskega svedrom.
- Ne uporabljajte priključka za klesanje.
- S tem priključkom uporabljajte samo električna orodja, ki jih priporoča DEWALT. Za več informacij o električnih orodjih DEWALT, ki so združljiva s tem priključkom, kontaktirajte s svojim krajevnim prodajalcem, ali pa pogledajte na naslov v priročniku, ali pa obiščite www.dewalt.com.
- Ne uporabljajte orodja v vlažnem območju ali med dežjem.
- Te naprave ne uporabljajte kot igračo. med uporabo v bližini otrok morate biti zelo previdni;

- Uporabljajte le tako, kot je opisano v teh navodilih za uporabo. Uporabljajte le priključke, ki jih je priporočil proizvajalec.
- Ne vstavljajte predmetov v odprtine. Ne uporabljajte, če je katera koli odprtina blokirana, najprej odstranite prah, nitke, lase in vse, kar bi lahko zmanjšalo pretok zraka.
- Lasje, ohlapna oblačila, prsti in vsi deli telesa ne smejo biti izpostavljeni gibljivim delom naprave.
- Ne uporabljajte za sesanje vnetljivih tekočin, kot je npr. bencin in ne uporabljajte naprave v prostorih, kjer je lahko prisoten.

Ostala tveganja

Naslednje nevarnosti so posebej značilne za uporabo sistema za odsesavanje prahu:

- *poškodbe, ki nastanejo ob dotiku vrtečih se ali vročih delov orodja.*

Kljub upoštevanju ustreznih varnostnih ukrepov in uporabi varnostnih naprav se določenim nevarnostim ni mogoče izogniti. Mednje spadajo:

- *poškodba sluha;*
- *nevarnost stiska prstov pri zamenjavi dodatne opreme;*
- *nevarnost poslabšanja zdravja zaradi vdihavanja prahu, ki nastane pri delu z betonom in/ali pri kamnoseštvi;*

Električna varnost

Električni motor je zasnovan samo za eno napetost. Vedno preverite, da omrežna napetost ustreza vrednosti, ki je podana na nazivni ploščici.



Orodje DEWALT je dvojno izolirano v skladu z EN60335; iz tega sledi, da žica za ozemljitev ni potrebna.

Če se poškoduje napajalni kabel, ga sme zamenjati le proizvajalec ali pooblaščen servis DEWALT.

Oznake na sistemu za odsesavanje prahu

Na orodju so nameščene naslednje slikovne oznake:



Pred uporabo natančno preberite navodila za uporabo.

Položaj datumske kode

Datumska koda, ki vsebuje tudi leto izdelave, je na površini montažnega dela ohišja, ki združuje orodje in posodo za prah.

Primer:

2021 XX XX
leto izdelave

Vsebina kompleta

Komplet vsebuje:

- 1 priključek za odsesavanje prahu
 - 1 stranski ročaj
 - 1 glavo za sesanje prahu/krtačo za prah
 - 1 navodila za uporabo
- *Prepričajte se, ali se orodje, sestavni deli in pribor niso poškodovali med prevozom.*

- *Vzemite si čas in skrbno preberite in razumite navodila za uporabo pred začetkom dela.*

Opis (sl. A–C, E, G)



OPOZORILO: Nikoli ne predelujte električnega orodja ali njegovih sestavnih delov. Lahko povzročite škodo ali telesne poškodbe.

- 1 Sistem za odsesavanje prahu
- 2 Gumba za sprostitvev podstavka
- 3 Posoda za prah
- 4 Gumbi za sprostitvev posode za prah
- 5 Teleskop
- 6 Gumb za nastavitvev globine
- 7 Gumb za nastavitvev dolžine
- 8 Glava za odsesavanje prahu
- 9 Krtača za prah
- 10 Stranski ročaj
- 11 Oporni žleb stranskega ročaja
- 12 Oporni sledilnik stranskega ročaja
- 13 Električni priključki odsesovalnika prahu
- 14 Električni priključki rotacijskega klavida
- 15 Čevljev za zapahnitev in sproščanje
- 16 Jeziček za sprostitvev posode za prah
- 17 Noga klavida
- 18 Filter
- 19 Mehanizem za čiščenje filtra
- 20 Zaskočno držalo

Predvidena uporaba

Sistem za odsesavanje prahu D25303DH je bil konstruiran za odsesavanje prahu ob profesionalnem udarnem vrtenju v zidove ali betoni in z nameščenimi trdnimi vrtnalnimi nastavki na električno orodje. NE UPORABLJAJTE za vrtenje v plastiko, les ali kovino.

Ta sistem za odsesavanje prahu lahko uporabljate pri akumulatorskih klavidih DCH273 in DCH274 SDS Plus 18 V DEWALT. Za več informacij o električnih orodjih DEWALT, ki so združljiva s tem priključkom, kontaktirajte s svojim krajevnim prodajalcem, ali pa pogledajte na naslov v priložniku, ali pa obiščite www.dewalt.com.

NE uporabljajte naprave v mokrih pogojih in ob prisotnosti vnetljivih tekočin ali plinov.

Sistem za odsesavanje prahu je priključek, ki se uporablja s profesionalnimi električnimi orodji.

NE DOVOLITE otrokom stika z orodjem. Neizkušeni uporabniki naj orodje uporabljajo s pomočjo nadzornika.

- **Majhni otroci in osebe s posebnimi potrebami.** Naprave ne smejo uporabljati otroci ali neizkušene osebe brez primerne nadzora.
- Izdelka ne smejo uporabljati osebe (vključno z otroki) z zmanjšanimi fizičnimi, čutnimi ali umskimi sposobnostmi in osebe s pomanjkanjem izkušnje, znanja ali spretnosti, če jih ne nadzoruje oseba, ki je odgovorna za njihovo varnost. Otroci ne smejo biti nikoli brez nadzorstva sami z orodjem.

SESTAVLJANJE IN NASTAVITVE



OPOZORILO: Za zmanjšanje nevarnosti hudih telesnih poškodb morate pred nastavitvijo ali demontažo/namestitvijo priključkov oz. pribora izklopiti orodje in ga odklopiti od paketa baterij ali iz vira napajanja. Nehoteni zagon oz. vklop lahko povzroči telesne poškodbe.

Namestitev in odstranjevanje sistema za odsesavanje prahu



OPOZORILO: Za zmanjšanje nevarnosti telesnih poškodb **VEDNO** uporabljajte orodje s pravilno nameščenim in trdno pritrjenim stranskim ročajem. Neupoštevanje napotka lahko povzroči zdrs stranskega ročaja med delovanjem orodja in posledično izgubo nadzora nad orodjem.

Priklop sistema za odsesavanje prahu (sl. A–C)

1. Odstranite vrtni nastavek, stranski ročaj in palčko za nastavek globine, če so priklopljeni na rotacijsko kladivo.
2. Na rotacijsko kladivo namestite priloženi stranski ročaj **10**.
3. Prepričajte se, ali je gumb za sprostitve podstavka **2** pritisnjen in zapahnen v odprtem položaju in šele nato poskušajte namestiti sistem za odsesavanje prahu na rotacijsko kladivo.
4. Čevljev za zapahnitev **15** potisnite navzdol z nogo rotacijskega kladiva **17**. Zagotovite, da se bo žleb v obroču stranskega ročaja prilegal elementu odsesovalnika **12**. Gumbi za sproščanje podstavka **2** se bodo zapahnili v odprtine vijakov noge rotacijskega kladiva **17**. Električni priključki **14** v podstavku rotacijskega kladiva se bodo poravnali z električnimi priključki **13** v podstavku odsesovalnika.

Odstranjevanje sistema

Za odstranitev sistema odsesavanja prahu pritisnite dva gumba za sproščanje podstavka odsesovalnika **2** in dvignite rotacijsko kladivo s sistema za odsesavanje prahu (sl. B).

DELOVANJE



OPOZORILO: Za zmanjšanje nevarnosti hudih telesnih poškodb morate pred nastavitvijo ali demontažo/namestitvijo priključkov oz. pribora izklopiti orodje in ga odklopiti od paketa baterij ali iz vira napajanja. Nehoteni zagon oz. vklop lahko povzroči telesne poškodbe.



OPOZORILO: Vedno upoštevajte varnostna navodila in ustrezne predpise.



OPOZORILO: Vedno uporabljajte orodje tako, kot je zapisano v navodilih za uporabo orodja.

Pravilni položaj rok (sl. F)



OPOZORILO: Da bi zmanjšali tveganje za nastanek hudih telesnih poškodb, **VEDNO** držite roke v pravilnem položaju, kot prikazuje slika.



OPOZORILO: Da bi zmanjšali tveganje za nastanek hudih telesnih poškodb, bodite **VEDNO** pripravljeni na možne nenadne spremembe.

Pravilni položaj rok je, ko je ena roka na glavnem ročaju in druga roka na stranskem ročaju. Za pravilno uporabo mora biti stranski ročaj nameščen.

Vklop in izklop

Sistem za odsesavanje se bo zagnal samodejno, ko je vrtno kladivo vklopljeno.

Elektronska zakasnitev izklopa

Po izklopu rotacijskega kladiva bo sistem za odsesavanje deloval naprej še nekaj sekund, da bi posesal ostanek delcev prahu na notranjih delih in zbral prah v zbiralniku prahu.

Mehanizem za čiščenje filtra (sl. B)

Mehanizem za čiščenje filtra **19** je funkcija, ki uporablja motor v vrtnem kladivu, da bi usmeril zrak skozi filter HEPA. Za navodila o pravilni uporabi glejte v razdelek **Izpraznitev zbiralnika prahu**.

Nastavitev globine vrtnja (sl. A)

Pritisnite gumb za nastavitev globine **6** na sprednji strani drsnika in ga premaknite na želeno globino vrtnja. Spustite gumb.

Nastavitev dolžine vrtnja (sl. A)

1. Vstavite ustrezní vrtni nastavek.
2. Glavo odsesovalnika prahu **8** držite proti steni.
3. Potisnite orodje, da bi se vrtni nastavek dotaknil površine stene.
4. Pritisnite gumb za nastavitev dolžine **7** na zgornjem delu zadnjega drsnika in ga premaknite na želeno dolžino vrtnja. Spustite gumb.
5. Nežno odmaknite sklop orodja s stene in pazite, da se ne bo sprožil mehanizem, obremenjen z vzmetno silo.

Izpraznitev zbiralnika prahu (sl. B, D, E)



OPOZORILO: Med opravljanjem tega postopka nosite ustrezno zaščito za oči in masko za obraz.

Zbiralnik prahu **3** morate izprazniti tako, ko zmogljivost orodja občutno upade, ali je posoda polna.

1. Pritisnite gumb za sprostitve zbiralnika prahu **4** in ga snemite s sistema za odsesavanje prahu. Ko je z mehanizma za zaskočitev odstranjen sistem za odstranjevanje prahu, se bo prav tako sprostil zgornji spoj in omogočil, da v celoti odstrani te posodo za zbiranje prahu.
2. Da bi izpraznili zbiralnik prahu **3** ga postavite nad primerni zabojnik, da bi izpraznili prah iz posode. Dvignite zaskočko za sprostitve **16**, da bi odprli zbiralnik prahu in ločite posodo od pokrova. Nežno potrkajte po posodi za zbiranje prahu in odstranjen bo tudi prah, ki se je nabral v filtru. Ko sta pokrov filtra in zbiralnik prahu, ju znova namestite na orodje in se prepričajte, da je zaskočka za sprostitve **16** trdno pritrjena. Poglejte sliko E.

3. Za ponovno namestitve posode za zbiranje prahu na sistem za odsesavanje prahu naprej vstavite zaobljen profil zgornjega spoja v vdolbino na sistemu za odsesavanje prahu. Potisnite posodo za zbiranje prahu navzdol tako, da se bodo gumbi za sprostitve zaskočili nazaj na svoje mesto. Poglejte sliko D.
4. S pravilno nameščenim zbiralnikom prahu pritisnite mehanizem za čiščenje filtra **19** in stisnite sprožilo na orodju. Pustite, da sistem deluje 5 sekund in spustite sprožilo. To je treba storiti po vsaki izpraznitvi posode za zbiranje prahu.

POMNITE: Uporaba priprave za praznjenje prahu (Dust Box Evacuator (DWH079D)) zagotavlja preprosto rešitev za varno praznjenje in odstranjevanje shranjenega prahu v posodi za prah med odpadke. Posodo za prah odstranite z naprave, jo potisnite v pripravo za praznjenje prahu in jo pripnite na samostojno pripravo za odsesavanje prahu, ki omogoča izpraznitev prahu v nekaj sekundah.

VZDRŽEVANJE

Sistem za odsesavanje prahu DEWALT je bil oblikovan tako, da omogoča dolgotrajno obratovanje z minimalnimi zahtevami po vzdrževanju. Dolgoročno zadovoljivo delovanje je odvisno od pravilne nege in rednega čiščenja naprave.

! **OPOZORILO:** Za zmanjšanje nevarnosti hudih telesnih poškodb morate pred nastavitvijo ali demontažo/namestitvijo priključkov oz. pribora izklopiti orodje in ga odklopiti od paketa baterij ali iz vira napajanja. Nehoteni zagon oz. vklop lahko povzroči telesne poškodbe.

! **OPOZORILO:** Uporabljajte samo originalne nadomestne dele DEWALT.

Zamenjava elementa filtra posode za zbiranje prahu (sl. D, E)

! **OPOZORILO:** Med opravljanjem tega postopka nosite ustrezno zaščito za oči in masko za obraz.

POMNITE: Filter je treba zamenjati po vsakih 350 ciklov praznjenja polnega elementa filtra posode.

1. Pritisnite gumb za sprostitve zbiralnika prahu **4** in ga snemite s sistema za odsesavanje prahu. Ko je z mehanizma za zaskočitev odstranjen sistem za odstranjevanje prahu, se bo prav tako sprostil zgornji spoj in omogočil, da v celoti odstrani te posodo za zbiranje prahu.
2. Odstranjeno posodo za zbiranje prahu **3** zamenjajte z novim filtrom.
3. Ponovno namestite posodo za zbiranje prahu na sistem za odsesavanje prahu in vstavite naprej zaobljen profil zgornjega spoja v vdolbino na sistemu za odsesavanje prahu. Potisnite posodo za zbiranje prahu navzdol tako, da se bodo gumbi za sprostitve zaskočili nazaj na svoje mesto.

Zamenjava krtačke za prah (sl. G)

! **OPOZORILO:** Med opravljanjem tega postopka nosite ustrezno zaščito za oči in masko za obraz.

Krtača za prah se med uporabo obrabi in jo je treba zamenjati.

1. Zaskočno držalo **20** proti zadnjemu delu glave za odsesavanje in jo izvlecite iz držala glave.
2. Za odstranitev krtačke za prah **9** iz glave za odsesavanje uporabite izvijač.
3. Krtačo za prah zamenjajte z novo.
4. Zagotovite, da bo odprti konec krtačke za prah nameščen v žep za centriranje na glavi za odsesavanje.
5. Glavo za odsesavanje potisnite nazaj v držalo glave. Centrirna konica se bo zataknila v odprti konec krtačke za prah in jo zavarovala na mesto.



Čiščenje

! **OPOZORILO:** Odstranite umazanijo in prah iz glavnega ohišja z izpihovanjem s suhim zrakom, ko opazite, da se prah nabere v in okoli odprtih za zračenje. Med opravljanjem tega postopka nosite ustrezno zaščito za oči in masko za obraz.

! **OPOZORILO:** Za čiščenje nekovinskih delov orodja nikoli ne uporabljajte kemičnih sredstev ali drugih močnih kemikalij. Take kemikalije lahko oslabijo materiale, iz katerih so izdelani ti deli. Uporabite samo krpo, navlaženo z vodo oz. milnico. Pazite, da voda ne prodre v notranjost orodja; nikoli ne potopite nobenega dela orodja v tekočino.

Čiščenje zbiralnika prahu

! **OPOZORILO:** Za čiščenje zbiralnika ali filtra ne uporabljajte krtače.

Med intenzivno uporabo se zbiralnik prahu zamaši s prahom. Podrobnosti pogledite v razdelku **Izpraznitev posode za zbiranje prahu** pod **Delovanje**.

Izbirna oprema

! **OPOZORILO:** Ker dodatna oprema, ki je ni izdelalo podjetje DEWALT, ni bila preizkušena s tem strojem je njena uporaba lahko nevarna. Da bi zmanjšali nevarnost poškodb, uporabljajte le dodatno opremo, ki jo priporoča proizvajalec DEWALT.

Če potrebujete več informacij glede ustreznosti dodatne opreme, se obrnite na svojega prodajalca.

Varovanje okolja



Odpadke odlagajte ločeno. Orodij in akumulatorjev, ki so označeni s tem simbolom, ne odstranjujte skupaj z ostalimi gospodinjstvi odpadki.

■ Orodje in akumulator vsebujeta materiale, ki jih je mogoče znova uporabiti ali reciklirati, kar zmanjšuje potrebo po surovinah. Električne izdelke in akumulatorje reciklirajte v skladu s krajavnimi predpisi. Za dodatne podrobnosti obiščite spletno stran www.2helpU.com.

SUSTAV ZA ODVOĐENJE PRAŠINE D25303DH

Čestitamo!

Odabrali ste DEWALT alat. Godine iskustva i neprekidnih poboljšanja čine DEWALT jednim od najpouzdanijih partnera za korisnike profesionalnih električnih alata.

Tehnički podaci

		D25303DH
Kontaktni tlak	N	60
Maks. dubina bušenja	mm	105
Maks. promjer bušenja	mm	16
Napon	V _{DC}	18

NAPOMENA: Maks. dubina bušenja iznosi samo 94 mm kada se sustav upotrebljava na rotacijskom čekiću bez stezne glave za brzu zamjenu.

Definicije: Sigurnosne smjernice

Definicije navedene u nastavku opisuju razinu ozbiljnosti svih upozorenja. Pročitajte priručnik i obratite pažnju na ove simbole.



OPASNOST: Označava neposrednu rizičnu okolnost koja će, ako se ne izbjegne, **rezultirati ozbiljnim ozljedama ili smrću.**



UPOZORENJE: Označava potencijalno rizičnu okolnost koja, ako se ne izbjegne, **može rezultirati ozbiljnim ozljedama ili smrću.**



OPREZ: Označava potencijalno rizičnu okolnost koja, ako se ne izbjegne, **može rezultirati manjim ili srednje teškim ozljedama.**

NAPOMENA: Naznačuje praksu koja nije vezana uz tjelesne ozljede, a ako se ne izbjegne, **može rezultirati materijalnom štetom.**



Naznačuje rizik od strujnog udara.



Označava rizik od požara.

Sigurnosne upute



UPOZORENJE! Uvijek se pridržavajte sigurnosnih propisa koji se primjenjuju u vašoj državi da smanjite opasnost od požara, strujnog udara i ozljede osobe.

Prije upotrebe priključka pažljivo pročitajte cijeli priručnik. Također pogledajte priručnik za svaki električni alat koji će se upotrebljavati s tim priključkom.

OVAJ PRIRUČNIK ČUVAJTE ZA SLUČAJ POTREBE

Opća sigurnosna pravila

- Radno područje održavajte čistim.**
Zakrčeni prostori i radne površine dovode do nezgoda.
- Držite djecu izvan dohvata alata.**
Ne dopustite djeci da dolaze u dodir s alatom ili produžnim kabelom. Nadzor je potreban za osobe mlađe od 16 godina.

3. Upotrijebite odgovarajuću alat.

Predviđena namjena opisana je u priručniku. Ne primjenjujte silu na male alate ili priključke da obavljaju poslove za koje je potreban alat za teške uvjete rada. Alat će raditi bolje i sigurnije ako ga ne preopterećujete.



UPOZORENJE: Upotreba bilo kojeg nepreporučenog dodatnog dijela ili opreme kao i izvođenje bilo kojih radnji pomoću ovog alata koje nisu opisane u ovom priručniku može predstavljati opasnost od tjelesnih ozljeda.

Deklaracija o usklađenosti EZ-a

Direktiva o strojevima



Sustav za odvođenje prašine D25303DH

DEWALT izjavljuje da su proizvodi opisani u odjeljku **Tehnički podaci** u skladu sa smjernicama: 2006/42/EZ, EN60745-1:2009 + A11:2010.

Ovi proizvodi također su usklađeni s direktivama 2014/30/EU i 2011/65/EU. Za dodatne informacije kontaktirajte tvrtku DEWALT putem sljedeće adrese ili pogledajte prilog pri kraju priručnika.

Dolje potpisani odgovoran je za usklađenost tehničke dokumentacije i ovu izjavu iznosi u ime tvrtke DEWALT.

Markus Rompel
Vice President of Engineering, PTE-Europe
DEWALT, Richard-Klinger-Strasse 11,
65510, Idstein, Germany
04.02.2019.



UPOZORENJE: Pročitajte priručnik s uputama kako biste smanjili rizik od ozljeda.

Dodatni specifični sigurnosni propisi za sustave za odvođenje prašine

- Ne upotrebljavajte priključak za bušenje u drvetu, čeliku ili plastici.
- Ne upotrebljavajte priključak za bušenje u jezgri.
- Ne upotrebljavajte priključak za obradu dlijetom.
- Upotrebljavajte samo alate koje je DEWALT preporučio za ovaj priključak. Za više informacija o DEWALT električnim alatima usklađenima s ovim priključkom obratite se lokalnom prodavatelju na adrese navedene na kraju priručnika ili posjetite www.dewalt.com.
- Alate ne upotrebljavajte u vlažnim ili mokrim uvjetima.

- *On se ne smije upotrebljavati kao igračka. Potrebna je velika pažnja kada ga upotrebljavaju djeca ili se on upotrebljava blizu djece.*
- *Upotrebljavajte samo prema opisu u priručniku. Upotrebljavajte samo priključke koje je preporučio proizvođač.*
- *Nemojte stavljati nikakve predmete u otvore. Ne upotrebljavajte s blokiranim otvorom; držite bez prašine, vlakana, kose i drugoga što može smanjiti protok zraka.*
- *Držite kosu, široku odjeću, prste i druge dijelove tijela daleko od otvora i pomičnih dijelova.*
- *Ne upotrebljavajte za skupljanje zapaljivih i gorivih tekućina kao što je benzin ili za uporabu u područjima u kojima one mogu postojati.*

Stalno prisutni rizici

Sljedeći rizici su neprestano prisutni tijekom uporabe sustava za odvođenje prašine:

- *ozljede prouzrokovane dodirivanjem rotirajućih ili vrućih dijelova alata.*

Usprkos primjenjivanju važećih sigurnosnih propisa i sigurnosnih uređaja, određene stalno prisutne rizike nije moguće izbjeći.

To su:

- *Oštećenje sluha.*
- *Rizik od priklještenja prstiju tijekom zamjene dodataka.*
- *Opasnosti po zdravlje uslijed udisanja prašine nastale tijekom rada u betonu i drugim građevinskim materijalima.*

Zaštita od električne struje

Elektromotor je projektiran za samo jedan napon. Uvijek provjerite odgovara li električno napajanje naponu navedenom na opisnoj oznaci.



Ovaj DEWALT alat dvostruko je izoliran sukladno smjernici EN60335 te žica uzemljenja nije potrebna.

Ako je kabel napajanja oštećen, mora ga zamijeniti DEWALT ili ovlašteni servis.

Oznake na sustavu za odvođenje prašine

Na alatu su prikazani sljedeći simboli:



Prije upotrebe pročitajte priručnik s uputama.

Položaj datumske oznake

Datumska oznaka, koja sadrži godinu proizvodnje, ispisana je na površini kućišta u dijelu koji čini spoj alata i kutije za prašinu.

Primjer:

2021 XX XX
Godina proizvodnje

Sadržaj paketa

U paketu se nalazi:

- 1 Sustav za odvođenje prašine
- 1 Bočni rukohvat
- 1 Glava za odvođenje prašine/četka za prašinu

- 1 Priručnik s uputama
- *Alat, dijelove i pribor provjerite radi mogućih oštećenja nastalih tijekom transporta.*
 - *Temeljito proučite ovaj priručnik i upoznajte se s njime prije same upotrebe alata.*

Opis (sl. A–C, E, G)



UPOZORENJE: Nikad ne mijenjajte električni alat ili bilo koji njegov dio. Može doći do oštećenja ili ozljeda.

- 1 Sustav za odvođenje prašine
- 2 Tipke za otpuštanje postolja
- 3 Kutija za skupljanje prašine
- 4 Gumbi za otpuštanje kutije za skupljanje prašine
- 5 Teleskop
- 6 Gumb za namještanje dubine
- 7 Gumb za prilagođavanje duljine
- 8 Glava za odvođenje prašine
- 9 Četka za prašinu
- 10 Bočni rukohvat
- 11 Potporni žlijeb za bočni rukohvat
- 12 Lokator žlijeba za bočni rukohvat
- 13 Električni spajачi za odvođenje prašine
- 14 Električni spajачi za rotacijski čekić
- 15 Papuča za blokadu i otpuštanje
- 16 Zasun za otvaranje kutije za skupljanje prašine
- 17 Noga čekića
- 18 Filtar
- 19 Mehanizam za čišćenje filtra
- 20 Držač za dosjed

Namjena

Sustav za odvođenje prašine D25303DH projektiran je za odvođenje prašine pri profesionalnom bušenju čekićem u zidu ili betonu i s čvrstim nastavcima za bušenje ugrađenima u električni alat. NE upotrebljavajte za bušenje plastike, drveta ili metala.

Ovaj sustav za odvođenje prašine prikladan je za DEWALT bežične SDS Plus čekiće DCH273 i DCH274 od 18 V. Za više informacija o DEWALT električnim alatima usklađenima s ovim priključkom obratite se lokalnom prodavatelju na adrese navedene na kraju priručnika ili posjetite www.dewalt.com.

NEMOJTE koristiti u vlažnim uvjetima ili u blizini zapaljivih tekućina ili plinova.

Sustav za odvođenje prašine je priključak za uporabu s profesionalnim električnim alatima.

NE dopustite djeci da dolaze u dodir s alatom. Neiskusan korisnik mora biti pod nadzorom pri uporabi ovog alata.

- **Malena djeca i nemoćne osobe.** Ovaj uređaj nije namijenjen upotrebi od strane djece ili nemoćnih osoba bez dodatnog nadzora.
- Ovaj proizvod nije namijenjen upotrebi od strane osoba sa smanjenim fizičkim, osjetilnim ili mentalnim sposobnostima (uključujući i djecu) ili osoba s nedostatkom iskustva ili znanja, osim ako ih osoba zadužena za njihovu sigurnost

nadzire. Djecu se nikad ne smije ostaviti samu uz ovaj proizvod.

SASTAVLJANJE I PRILAGOĐAVANJE



UPOZORENJE: *Kako biste smanjili opasnost od teških ozljeda, isključite alat ili izvor napajanja i izvadite bateriju prije izvođenja bilo kakvih podešavanja ili postavljanja/uklanjanja dodataka ili pribora. Nehotično uključivanje alata može uzrokovati ozljede.*

Priključivanje i uklanjanje sustava za odvođenje prašine



UPOZORENJE: *Da biste smanjili rizik od ozljeda, alat UVIJEK koristite s pravilno postavljenim bočnim rukohvatom i dobro pričvršćen. U protivnom može doći do proklizavanja bočnog rukohvata tijekom rada s alatom i posljedičnog gubitka nadzora.*

Da pričvrstite sustav za odvođenje prašine (sl. A–C)

1. Uklonite nastavak za bušenje, bočni rukohvat i šipku za namještanje dubine ako je pričvršćena na rotirajući čekić.
2. Pričvrstite isporučeni bočni rukohvat **10** na rotacijski čekić.
3. Osigurajte da gumbi za otpuštanje postolja **2** budu pritisnuti i blokirani u otvorenom položaju prije nego što pokušate postaviti sustav za odvođenje prašine na rotacijski čekić.
4. Gurnite nosač za blokadu **15** dolje s nogom rotirajućeg čekića **17**. Osigurajte da žlijeb na steznoj glavi bočnog rukohvata odgovara elementu lokatora **12** na uređaju za odvođenje prašine. Gumbi za oslobađanje postolja **2** učvršćuju se u izbočenja za vijke na nozi rotirajućeg čekića **17**. Električni spajajući **14** na postolju rotacijskog čekića poravnavaju se s električnim spajalicama **13** na postolju uređaja za odvođenje prašine.

Da biste uklonili sustav

Da biste uklonili sustav za odvođenje prašine, pritisnite dva gumba za oslobađanje postolja uređaja za odvođenje prašine **2** i uklonite rotacijski čekić sa sustava za odvođenje prašine (sl. B).

RAD



UPOZORENJE: *Kako biste smanjili opasnost od teških ozljeda, isključite alat ili izvor napajanja i izvadite bateriju prije izvođenja bilo kakvih podešavanja ili postavljanja/uklanjanja dodataka ili pribora. Nehotično uključivanje alata može uzrokovati ozljede.*



UPOZORENJE: *Uvijek se pridržavajte sigurnosnih uputa i važećih propisa.*



UPOZORENJE: *Uvijek pročitajte i upotrebljavajte alat prema uputama u priručniku za uporabu alata.*

Pravilan položaj ruku (sl. F)



UPOZORENJE: *Da biste smanjili opasnost od ozbiljnih ozljeda, UVIJEK koristite prikazan pravilan položaj ruku.*



UPOZORENJE: *Da biste smanjili opasnost od ozbiljnih ozljeda, UVIJEK čvrsto pridržavajte kao mjeru opreza u slučaju nagle reakcije.*

Pravilan položaj ruku je kada jednom rukom držite glavni rukohvat čekića, a drugom bočni rukohvat. Bočni rukohvat mora se ugraditi za pravilnu uporabu.

Uključivanje i isključivanje

Sustav za odvođenje prašine automatski se pokreće kada uključite rotacijski čekić.

Elektronička odgoda isključivanja

Nakon isključivanja rotacijskog čekića sustav za odvođenje prašine radi nekoliko sekundi kako bi usisao preostale čestice prašine u unutrašnjim dijelovima i kako bi skupio prašinu u kutiju za skupljanje prašine.

Mehanizam za čišćenje filtra (sl. B)

Mehanizam za čišćenje filtra **19** značajka je koja primjenjuje motor u uređaju za odvođenje prašine kako bi prisilno dovela zrak kroz HEPA filter. Pogledajte **Pražnjenje kutije za skupljanje prašine** za upute o pravilnoj uporabi.

Postavljanje dubine bušenja (sl. A)

Pritisnite gumb za prilagođavanje dubine **6** na prednjem dijelu klizača i pomaknite ga na željenu dubinu bušenja. Pustite gumb.

Prilagođavanje duljine bušenja (sl. A)

1. Umetnite odgovarajući nastavak za bušenje.
2. Držite glavu za odvođenje prašine **8** uz zid.
3. Gurnite alat da nastavak za bušenje dodirne površinu zida.
4. Pritisnite gumb za prilagođavanje duljine **7** na vrhu stražnjeg klizača i pomaknite ga na željenu duljinu. Pustite gumb.
5. Polako povucite sklop alata sa zida i pazite da se opružni mehanizam ne otpusti.

Pražnjenje skupljača prašine (sl. B, D, E)



UPOZORENJE: *Tijekom izvođenja ovog postupka nosite zaštitu za oči i odobrenu masku protiv prašine.*

Skupljač prašine **3** mora se isprazniti čim se značajno smanje radne značajke ili se ona napuni.

1. Pritisnite gume za otpuštanje kutije za skupljanje prašine **4** i povucite kutiju za skupljanje prašine sa sustava za odvođenje prašine. Kada se mehanizam zasuna oslobodi sa sustava za odvođenje prašine, gornji zglobovi također će se otpustiti i omogućiti da se potpuno ukloni kutija za skupljanje prašine.
2. Da ispraznite kutiju za skupljanje prašine **3**, postavite je iznad odgovarajućeg spremnika da prihvatite prašinu koja se nalazi u njoj. Podignite zasun za otpuštanje **16** da otvorite kutiju za skupljanje prašine i odvojite spremnik od poklopca. Lagano protresite kutiju za skupljanje prašine da također potaknete uklanjanje prašine zaglavljene u filtru. Kada poklopac i spremnik budu prazni, ponovno ih pričvrstite i osigurajte da se zasun za otpuštanje **16** dobro pričvrsti. Pogledajte sliku E.

3. Da ponovno pričvrstite kutiju za skupljanje prašine na sustav za odvođenje prašine, prvo umetnite okrugli profil gornjeg zgloba u udubljenje na sustavu za odvođenje prašine. Zakrenite kutiju za odvođenje prašine prema dolje da gumbi za otpuštanje kliknu na mjestu. Pogledajte sliku D.
4. Kada pravilno ugradite kutiju za skupljanje prašine, pritisnite mehanizam za čišćenje filtra **19** i pritisnite okidač na alatu. Ostavite sustav da radi 5 sekundi i pustite okidač. To trebate učiniti nakon svakog pražnjenja kutije za skupljanje prašine.

NAPOMENA: Uporaba uređaja za pražnjenje kutije za prašinu (DWH079D) jednostavno je rješenje za sigurno pražnjenje i zbrinjavanje prašine nakupljene u kutiji za prašinu. Uklonite kutiju za prašinu iz alata, gurnite je na uređaj za pražnjenje kutije za prašinu i pričvrstite je na dodijeljeni samostani uređaj za odvođenje prašine, čime omogućujete pražnjenje kutije za prašinu u nekoliko sekundi.

ODRŽAVANJE

Vaš DEWALT sustav za odvođenje prašine projektiran za dugotrajnu upotrebu uz minimalna održavanja. Neprekinuta i zadovoljavajuća upotreba ovisi o pravilnoj brizi i redovnom čišćenju.



UPOZORENJE: *Kako biste smanjili opasnost od teških ozljeda, isključite alat ili izvor napajanja i izvadite bateriju prije izvođenja bilo kakvih podešavanja ili postavljanja/uklanjanja dodataka ili pribora. Nehotično uključivanje alata može uzrokovati ozljede.*



UPOZORENJE: *Upotrebijavajte samo DEWALT zamjenske dijelove.*

Zamjena filtarskog elementa kutije za skupljanje prašine (sl. D, E)



UPOZORENJE: *Tijekom izvođenja ovog postupka nosite zaštitu za oči i odobrenu masku protiv prašine.*

NAPOMENA: Filtar se treba zamijeniti nakon svakih 350 ciklusa pražnjenja punog filtra u prazni.

1. Pritisnite gumb za otpuštanje kutije za skupljanje prašine **4** i povucite kutiju za skupljanje prašine sa sustava za odvođenje prašine. Kada se mehanizam zasuna oslobodi sa sustava za odvođenje prašine, gornji zglob također će se otpustiti i omogućiti da se potpuno ukloni kutija za skupljanje prašine.
2. Bacite kutiju za skupljanje prašine **3** i zamijenite je novom filtarskom kutijom.
3. Da ponovno pričvrstite kutiju za skupljanje prašine na sustav za odvođenje prašine, prvo umetnite okrugli profil gornjeg zgloba u udubljenje na sustavu za odvođenje prašine. Zakrenite kutiju za odvođenje prašine prema dolje da gumbi za otpuštanje kliknu na mjestu.

Zamjena četke za prašinu (sl. G)



UPOZORENJE: *Tijekom izvođenja ovog postupka nosite zaštitu za oči i odobrenu masku protiv prašine.*

Četka za prašinu troši se tijekom uporabe i trebate je zamijeniti.

1. Gurnite držač za dosjed **20** na stražnji dio glave za odvođenje prašine i izvucite ga iz držača glave.
2. Upotrijebite odvijač da biste uklonili četku za prašinu **9** izvan glave za odvođenje prašine.
3. Zamijenite četku za prašinu novom.
4. Osigurajte da je otvoreni kraj četke za prašinu postavljen na centrirajući džep na glavi za odvođenje prašine.
5. Ponovno umetnite glavu za odvođenje prašine u držač glave. Zatim za centriranje sjest će u otvoreni kraj četke za prašinu i pričvrstiti je na mjestu.



Čišćenje



UPOZORENJE: *Prašinu iz kućišta ispuhnite suhim zrakom čim primijetite nakupljanje nečistoća oko ventilacijskih otvora. Tijekom izvođenja ovog postupka nosite zaštitu za oči i odobrenu masku protiv prašine.*



UPOZORENJE: *Za čišćenje nemetalnih dijelova alata nikad ne upotrebijavajte otapala ili druge jake kemikalije. Te kemikalije mogu štetiti materijalima upotrijebljenima u tim dijelovima. Upotrebijavajte isključivo krpu natopljenu vodom i blagim sapunom. Ne dopustite da ikakva tekućina prođe u unutrašnjost alata. Nijedan dio alata ne uranjajte u tekućinu.*

Čišćenje kutije za skupljanje prašine



UPOZORENJE: *Ne upotrebijavajte četku za čišćenje kutije za skupljanje prašine ili filtra.*

Tijekom intenzivne uporabe kutija za skupljanje prašine može se začepiti prašinom. Pogledajte **Pražnjenje kutije za skupljanje prašine** pod Rad.

Dodatni pribor



UPOZORENJE: *Budući da pribori koji nisu u ponudi tvrtke DEWALT nisu ispitani s ovim proizvodom, upotreba ovakvog pribora uz ovaj alat može biti opasna. Da biste smanjili opasnost od ozljeda, uz ovaj alat rabite isključivo dodatni pribor koji preporučuje tvrtka DEWALT.*

Od lokalnog dobavljača zatražite informacije o odgovarajućim dodacima.

Zaštita okoliša



Odvojeno prikupljajte. Proizvodi i baterije označeni ovim simbolom ne smiju se odlagati s komunalnim otpadom.

Proizvodi i baterije sadrže materijale koji se mogu reciklirati radi smanjenja potrošnje sirovina i očuvanja prirodnih resursa. Električne proizvode i baterije reciklirajte sukladno lokalnim propisima. Više informacija dostupno je na adresi www.2helpU.com.

JAMSTVENA IZJAVA

- Jamčimo da navedeni proizvod koji smo isporučili nema nedostataka ili grešaka u konstrukciji ili tvorničkoj montaži.
- Jamstveni rok je 24 mjeseci od dana kupnje. Jamčimo da će navedeni proizvod koji smo isporučili u jamstvenom roku ispravno funkcionirati kod normalne upotrebe ukoliko će se korisnik pridržavati priloženih uputa o uporabi.
- Jamčimo da je za isporučeni proizvod osigurano servisno održavanje i potrebni rezervni dijelovi u toku 7 godina od datuma kupnje.
- Obvezujemo se na zahtjev imatelja jamstvenog lista podnesenog u jamstvenom roku, o svom trošku osigurati otklanjanje kvarova i nedostataka proizvoda koji proizlaze iz nepodudarnosti stvarnih sa propisanim, odnosno deklariranim karakteristikama kvalitete proizvoda. Popravak se obvezujemo izvršiti u roku od 45 dana od dana prijave kvara. Ako proizvod ne popravimo u tom roku obvezujemo se zamijeniti ga novim ili vratiti uplaćenu svotu.
- Jamstvo vrijedi uz predočenje originalnog računa prodavača te pravilno ispunjenog jamstvenog lista ovjerenog pečatom prodavača.
- Troškove prijevoza odnosno prijenosa proizvoda koji nastaju pri popravku odnosno njegovoj zamjeni u garantnom roku snosi nositelj jamstva. Bez obzira na način dostave ovlaštenom servisu, kupac je obavezan podignuti proizvod po izvršenom servisnom popravku i isto potvrditi svojim potpisom.
- Nepravilnosti koje su nastale nestručnim rukovanjem, rukovanjem suprotnim navedenim u uputama ili mehaničkim oštećenjem isključene su iz jamstva.
- Proizvod ne smije biti prethodno otvaran ili popravljan od strane neovlaštenih osoba.
- Ako popravak traje duže od 14 dana, jamstveni rok se produžuje za trajanje servisa.

Radovi i dijelovi obuhvaćeni jamstvom

- Kvarovi nastali greškom prilikom tvorničkog sklapanja i pakiranja
- Puknuća lomovi dijelova strojeva i alata prouzročeni nekvalitetnim materijalom tj. tvorničkom greškom
- Indirektni kvarovi uzrokovani točkom 2
- Kvarovi nastali odmah po puštanju stroja/uređaja u rad

Radovi i dijelovi koji nisu predmet jamstva

1. Oštećenja i kvarovi nastali:
 - Prilikom nepravilnog sastavljanja uređaja od strane kupca
 - Nepravilnim rukovanjem i nenamjenskim korištenjem
 - Korištenjem neadekvatnih goriva, maziva, napona, opterećenja
 - Servisiranjem ili rastavljanjem uređaja od strane neovlaštenih osoba
2. Dijelovi koji spadaju u potrošni materijal:
 - Kvarovi nastali nedovoljnim održavanjem ili servisiranjem
 - Kvarovi nastali radi preopterećivanja ili pregrijavanja uređaja ili njihovih sastavnih dijelova

TIP PROIZVODA:	
Prodajno mjesto:	Pečat:
Datim prodaje:	Potpis:

Ovlašteni Serviseri:**ALATI MAŠIĆ**

Županijska 38, 31000 OSIJEK
T: 00 385 (0) 31 200 888
M: 00 385 (0) 98 506 174

ALATI MILIĆ D.O.O.

Mirka Viriusa 2, 10090 ZAGREB
T: 00 385 (0) 1 3734 791
T: 00 385 (0) 9 137 33 000
F: 00 385 (0) 1 3906 790
info@alatomilic.hr
<http://www.alatomilic.hr/>

ELEKTROMEHANIKA TERLEVIĆ d.o.o.

Ročka 39, 52440 POREČ
T: 00 385 (0) 52 438 297
F: 00 385 (0) 52 438 297
elektroterlevic@inet.hr
<http://elektromehanika-terlevic.hr/index.html>

GEMMA SERVIS

Andrije peruča 38, 51000 Rijeka
T: +38551217118
M: 098211784
F: +38551217118
gemma-servis@ri.t-com.hr
<http://gemmaservis.fullbusiness.com>

GROM d.o.o

Hrvatskih vladara 33, 22 243 MURTER
T: 00 385 95 909 6164
gromelectro@gmail.com

MEĐIMURKA BS SERVIS

Kalnička 6, 40000 ČAKOVEC
T: 00 385 (0) 40 384 660
M: 00 385 (0) 40 500 634
servis@medjimurka-bs.hr
<http://profi-al.hr/zagreb-hrvatska/>

PAVLOV ALATI

Cesta Dr. F. Tuđmana 273, 21213 KAŠTEL GOMILICA
T: 00 385 (0) 21 220 022
M: 00 385 (0) 21 221 122
F: 00 385 (0) 21 220 022
servis-pavlov@st.t-com.hr

PROFI – AL OBRT

Mikulinci 4a, 10010 ZAGREB
T: 00 385 (0) 1 66 22 820
T: 00 385 (0) 98 718 108
F: 00 385 (0) 1 66 22 823
info@profi-al.hr
<http://profi-al.hr/zagreb-hrvatska/>

TITAN d.o.o.

Bogoslava Šuleka 19, 47000 KARLOVAC
T: 00 385 (0) 47 63 63 11
F: 00 385 (0) 47 63 63 10
info@titan.com.hr
<http://www.titan.com.hr/>

VERMA d.o.o.

Pere Devčića 23, 10290 ZAPREŠIĆ
T: +385 1 3357 496
servis@verma.hr / verma@verma.hr
www.verma.hr

SISTEM ZA IZVLAČENJE PRAŠINE D25303DH

Čestitamo!

Izabrali ste DEWALT alat. Dugogodišnje iskustvo, razvoj proizvoda i inovacije učinile su da DEWALT postane jedan od najpouzdanijih partnera korisnicima profesionalnih ručnih električnih alata.

Tehnički podaci

		D25303DH
Kontaktni pritisak	N	60
Maks. dubina bušenja	mm	105
Maks. prečnik bušenja	mm	16
Napon	V _{DC}	18

NAPOMENA: Maks. dubina bušenja je samo 94 mm kada se sistem koristi na rotacionom čekiću bez stezne glave za brzu zamenu burgije.

Definicije: Bezbednosne smernice

Dole navedene definicije opisuju nivo ozbiljnosti za svaku signalnu reč. Molimo da pročitate uputstvo i vodite računa o tim simbolima.



OPASNOST: Ukazuje na neposredno opasnu situaciju koja će, ako se ne izbegne, izazvati **smrt ili ozbiljnu povredu**.



UPOZORENJE: Ukazuje na potencijalno opasnu situaciju koja, **bi mogla**, ako se ne izbegne, izazvati **smrt ili ozbiljnu povredu**.



OPREZ: Ukazuje na potencijalno opasnu situaciju koja **može**, ako se ne izbegne izazvati **manju ili umerenu povredu**.

NAPOMENA: Ukazuje na praksu koja se **ne odnosi na telesne povrede** ali koja, ako se ne izbegne, **može** dovesti do **materijalne štete**.



Označava opasnost od električnog udara.



Označava opasnost od požara.

Sigurnosna uputstva



UPOZORENJE! Uvek obratite pažnju na bezbednosne propise u vašoj državi da biste smanjili opasnost od požara, električnog udara ili ličnih povreda.

Pre nego što počnete da koristite ovaj pribor, pažljivo pročitate ovo uputstvo za upotrebu. Takođe pogledajte uputstvo električnog alata koji koristite sa ovim priborom.

SAČUVAJTE OVO UPUTSTVO ZA KASNIJE POTREBE

Opšta pravila bezbednosti

- Održavajte čistoću radnog područja.**
Neuredna područja i stolovi mogu voditi povredama.
- Držite decu udaljeno.**
Ne dozvoljavajte deci da se približe alatu ili produžnim

kablom. Neophodan je nadzor za decu starosti ispod 16 godina.

3. Koristite pogodan alat.

Namena je opisana u ovom uputstvu za upotrebu. Ne opterećujte male alate ili pribore poslom koji je predviđen za profesionalne alate. Ovaj alat će bolje i bezbednije obaviti posao tempom za koji je predviđen.



UPOZORENJE: Upotreba bilo kakvih dodatnih pribora ili priključaka ili vršenje bilo koje druge operacije ovim alatom koja nije preporučena u ovom uputstvu za upotrebu može izazvati opasnost od fizičkih povreda.

EC izjava o usklađenosti

Direktiva za mašine



Sistem za izvlačenje prašine D25303DH

DEWALT izjavljuje da su proizvodi opisani u delu **Tehnički podaci** usklađeni sa: 2006/42/EC, EN60745-1:2009 + A11:2010.

Ovi proizvodi su takođe usklađeni sa direktivom 2014/30/EU i 2011/65/EU. Za više informacija kontaktirajte DEWALT na sledećoj adresi ili ih potražite na poleđini uputstva za upotrebu. Dolepotpisani je odgovoran za pripremu tehničke dokumentacije i daje ovu izjavu za račun kompanije DEWALT.

Markus Rompel
Potpredsednik za inženjering, PTE-Europe
DEWALT, Richard-Klinger-Straße 11,
65510, Idstein, Nemačka
04.02.2019



UPOZORENJE: Radi smanjenja opasnosti od povreda, pročitate uputstvo za upotrebu.

Dodatna specifična bezbednosna pravila za sisteme za izvlačenje prašine

- Ne koristite pribor za bušenje u drvetu, čeliku ili plastici.
- Ne koristite pribor za bušenje krunastom burgijom.
- Ne koristite pribor za dletanje.
- Koristite isključivo električne alate preporučene od strane DEWALT sa ovim priborom. Za više informacija o DEWALT električnim alatima koji su kompatibilni sa ovim priborom stupite u kontakt sa vašim lokalnim prodavcem, pogledajte adresu na poleđini ovog uputstva ili posetite www.dewalt.com.
- Ne koristite alat u vlažnim ili mokrim uslovima.

- Ovaj uređaj se ne sme koristiti kao igračka. Neophodna je pažnja kada se koristi od strane ili blizu dece.
- Koristite samo kao što je opisano u ovom uputstvu. Koristite samo pribore preporučene od strane proizvođača.
- Ne stavljajte predmete u otvore. Ne koristite sa blokiranim otvorom; održavajte čistim od prašine, paperja, kose ili bilo šta što može smanjiti protok vazduha.
- Držite kosu, labavu odeću, prste i sve delove tela dalje od otvora i pokretnih delova.
- Ne koristite za sakupljanje zapaljivih ili gorljivih tečnosti, kao što je benzin ili ne koristite u područjima sa njihovim prisustvom.

Preostale opasnosti

Sledeće opasnosti su specifične za upotrebu sistema za izvlačenje prašine:

- Povrede izazvane dodirivanjem rotirajućih delova ili vrućih delova alata

I pored primene relevantnih bezbednosnih propisa i implementacije bezbednosnih uređaja, izvesne preostale opasnosti se ne mogu izbeći. To su:

- Slabljenje sluha.
- Opasnost od prignječenja prstiju prilikom promene dodatne opreme.
- Opasnosti po zdravlje izazvane udisanjem prašine koja se stvara pri radu u betonu i/ili kamenu.

Električna bezbednost

Električni motor je projektovan samo za jedan napon. Uvek proverite da li napon izvora napajanja odgovara naponu na natpisnoj pločici uređaja.



Vaš DEWALT alat je dvostruko izolovan u skladu sa EN60335; zato nije potreban kabl za uzemljenje.

U slučaju da se kabl ošteti, mora ga zameniti samo DEWALT ili ovlašćeni servis.

Oznake na sistemu za izvlačenje prašine

Na alatu se nalaze sledeći piktogrami:



Pre upotrebe pročitajte uputstvo za upotrebu.

Pozicija datumske šifre

Datumska šifra, koja sadrži i godinu proizvodnje, odštampana je na površini kućišta na mestu gde se spaja alat sa kutijom za prašinu.

Primer:

2021 XX XX
Godina proizvodnje

Sadržaj pakovanja

Ovo pakovanje sadrži:

- 1 Sistem za izvlačenje prašine
- 1 Bočna drška
- 1 Glava za izvlačenje prašine/četka za prašinu

- 1 Uputstvo za upotrebu
- Proverite da li postoje transportna oštećenja na alatu, njegovim delovima ili priboru.
 - Pre rada sa ovim alatom treba pažljivo pročitati i razumeti ovo uputstvo.

Opis (sl. A–C, E, G)



UPOZORENJE: Nikad ne modifikujte električni alat ili njegove delove. Može doći do oštećenja ili telesne povrede.

- 1 Sistem za izvlačenje prašine
- 2 Tasteri za oslobađanje osnovne
- 3 Kutija za sakupljanje prašine
- 4 Dugmadi za oslobađanje kutije za sakupljanje prašine
- 5 Teleskop
- 6 Dugme za podešavanje dubine
- 7 Dugme za podešavanje dužine
- 8 Glava za izvlačenje prašine
- 9 Četka za prašinu
- 10 Bočna drška
- 11 Žleb za podršku bočne drške
- 12 Lokator podrške za bočnu dršku
- 13 Električni konektori sistema za izbacivanje prašine
- 14 Električni konektori rotacionog čekića
- 15 Papučica za zaključavanje i oslobađanje
- 16 Hvatač za oslobađanje kutije za sakupljanje prašine
- 17 Stopalo čekića
- 18 Filter
- 19 Mehanizam za čišćenje filtera
- 20 Držač konektora

Namena

Vaš sistem za izvlačenje prašine D25303DH konstruisan je za izvlačenje prašine prilikom profesionalnog udarnog bušenja u opeci i betonu, i sa solidnim burgijama montiranim na električnom alatu. NE koristite za bušenje plastike, drveta ili metala.

Sistem za izvlačenje prašine odgovara DEWALT 18V akumulatorskim SDS Plus čekićima DCH273 i DCH274. Za više informacija o DEWALT električnim alatima koji su kompatibilni sa ovim priborom stupite u kontakt sa vašim lokalnim prodavcem, pogledajte adresu na poleđini ovog uputstva ili posetite www.dewalt.com.

NE koristite u uslovima vlage ili u prisustvu zapaljivih tečnosti ili gasova.

Sistem za izvlačenje prašine je pribor za upotrebu sa profesionalnim električnim alatima.

NE dozvoljavajte deci da se približe alatu. Nadzor je obavezan ako sa ovim alatom radi neiskusno lice.

- **Mala deca i nemoćni.** Ovaj uređaj nije predviđen za korišćenje od strane malih deca ili nemoćnih lica bez nadzora.
- Ovaj proizvod nije namenjen da ga koriste lica (uključujući i deca) sa ograničenim fizičkim, senzoričkim ili mentalnim sposobnostima, ili neobučene ili neiskusne osobe, osim ako

su pod nadzorom ili su dobile uputstva o upotrebi uređaja od osobe koja je zadužena za njihovu bezbednost. Deca se uvek moraju nadzirati kako ne bi ostala sama sa proizvodom.

MONTAŽA I PODEŠAVANJA

! **UPOZORENJE:** Radi smanjenja opasnosti od povreda, isključite uređaj i odspojite punjivu bateriju ili električni izvor pre bilo kakvih podešavanja ili uklanjanja/postavljanja priključaka ili pribora. Slučajno pokretanje može dovesti do povrede.

Pričvršćivanje i skidanje sistema za izvlačenje prašine

! **UPOZORENJE:** Radi smanjenja opasnost od telesnih povreda, **UVEK** koristite alat sa pravilno montiranom i bezbedno pričvršćenom bočnom drškom. Ako tako ne postupite, bočna drška može iskliznuti tokom rada usled čega će doći do gubitka kontrole.

Za pričvršćivanje sistema za izvlačenje prašine (sl. A–C)

1. Skinite burgiju za bušenje, bočnu ručicu i šipku za podešavanje dubine, ako je pričvršćena na rotacionu udarnu bušilicu.
2. Pričvrstite isporučenu bočnu dršku **10** na rotacioni čekić.
3. Uverite se da su dugmad za oslobađanje osnove **2** pritisnuta i blokirana u otvorenom položaju pre nego što pokušavate da namestite sistem za izvlačenje prašine na rotacionu bušilicu.
4. Pritisnite papučicu **15** naniže sa stopalom rotacionog čekića **17**. Uverite se da žleb u bočnoj dršci upadne u element lokatora **12** na uređaju za izvlačenje prašine. Tasteri za oslobađanje osnove **2** se zaključavaju u kupole za vijak u stopalu rotacionog čekića **17**. Električni konektori **14** u osnovi rotacionog čekića se poravnavaju s električnim konektorima **13** u osnovi uređaja za izvlačenje prašine.

Za skidanje sistema

Za skidanje sistema za izvlačenje prašine pritisnite dva tastera za oslobađanje osnove uređaja za izvlačenje prašine **2** i podignite rotacioni čekić iz sistema za izvlačenje prašine (sl. B).

RUKOVANJE

! **UPOZORENJE:** Radi smanjenja opasnosti od povreda, isključite uređaj i odspojite punjivu bateriju ili električni izvor pre bilo kakvih podešavanja ili uklanjanja/postavljanja priključaka ili pribora. Slučajno pokretanje može dovesti do povrede.

! **UPOZORENJE:** Uvek vodite računa o bezbednosnim merama i primenljivim propisima.

! **UPOZORENJE:** Uvek pročitajte i koristite alat u skladu sa uputstvima u priručniku za alat.

Pravilan položaj ruke (sl. F)

! **UPOZORENJE:** Radi smanjenja opasnosti od ozbiljnih telesnih povreda, **UVEK** primenjujte pravilan položaj ruke kao što je pokazano na slici.

! **UPOZORENJE:** Radi smanjenja opasnosti od ozbiljnih telesnih povreda, **UVEK** sigurno držite alat i budite pripravnici za iznenadnu reakciju.

Pravilan položaj ruke znači da jednom rukom treba uhvatiti glavnu dršku udarne bušilice, a drugom bočnu dršku. Bočna drška mora da bude instalirana za pravilnu upotrebu.

Uključivanje i isključivanje

Sistem za izvlačenje prašine automatski počinje da radi kada se uključi rotaciona bušilica.

Elektronsko kašnjenje prilikom isključivanja

Nakon isključivanja udarne bušilice, sistem za izvlačenje prašine radiće još nekoliko sekundi za usisavanje preostale čestice prašine u unutrašnjim delovima i za sakupljanje prašine u kutiji za sakupljanje prašine.

Mehanizam za čišćenje filtera (sl. B)

Mehanizam za čišćenje filtera **19** je funkcija koja koristi motor u uređaju za izvlačenje prašine da silom gura vazduh kroz HEPA filter. Pogledajte **Pražnjenje kutije za sakupljanje prašine** za uputstva za pravilnu upotrebu.

Podešavanje dubine bušenja (sl. A)

Pritisnite dugme za podešavanje dubine **6** na prednjoj strani klizača i pomerite na željenu dubinu bušenja. Otpustite dugme.

Podešavanje dužine bušenja (sl. A)

1. Umetnite odgovarajuću burgiju.
2. Držite glavu za izvlačenje prašine **8** naspram zida.
3. Gurnite alat tako da burgija dodirne površinu zida.
4. Pritisnite dugme za podešavanje dužine **7** na vrhu poleđine klizača i pomerite na željenu dužinu. Otpustite dugme.
5. Nežno povucite nazad sklop alata od zida, pazeći da se mehanizam pod oprugom ne oslobodi.

Pražnjenje kutije za sakupljanje prašine (sl. B, D, E)

! **UPOZORENJE:** Nosite odobrenu zaštitu za oči i odobrenu zaštitu od prašine pri obavljanju ovog postupka.

Kutija za sakupljanje prašine **3** treba da se isprazni čim su performanse primetno smanjene.

1. Pritisnite dugmad za oslobađanje kutije za sakupljanje prašine **4** i povucite kutiju za sakupljanje prašine od sistema za izvlačenje prašine. Čim se mehanizam za hvatanje oslobodi od sistema za sakupljanje prašine gornji zglobovi se takođe oslobađa omogućavajući kompletno uklanjanje kutije za sakupljanje prašine.
2. Za pražnjenje kutije za sakupljanje prašine **3** postavite je iznad kontejnera za hvatanje prašine koja se nalazi unutra. Podignite rezu za oslobađanje **16** za otvaranje kutije za sakupljanje prašine, odvajajući posudu od poklopcu. Nežnim

tapkanjem kutije za sakupljanje prašine ćete osloboditi zaglavljenu prašinu u filteru. Čim ispraznite poklopac filtera i posudu nastavite ih ponovo, tako da je reza za oslobađanje **16** bezbedno pričvršćena. Pogledajte sliku E.

3. Za ponovo pričvršćivanje kutije za sakupljanje prašine na sistem za izvlačenje prašine prvo umetnite okrugli profil u gornjem zglobu u udubljenju na sistemu za izvlačenje prašine. Zakrenite kutiju za sakupljanje prašine naniže tako da dugmad za oslobađanje kliknu nazad u mestu. Pogledajte sliku D.
4. Sa pravilno instaliranom kutijom za sakupljanje prašine, pritisnite mehanizam za čišćenje filtera **19** i stisnite okidač na alatu. Dozvolite da sistem radi 5 sekundi i otpustite okidač. To treba da uradite nakon svakog pražnjenja kutije za sakupljanje prašine.

NAPOMENA: Upotreba evakuatora kutije za prašinu (DVH079D) pruža jednostavno rešenje za bezbedno pražnjenje i odlaganje prašine uskladištene u kutiji za prašinu. Uklonite kutiju za prašinu iz svog alata, gurnite je na evakuator kutije za prašinu i pričvrstite je na namenski samostalni usisivač za prašinu, omogućavajući pražnjenje kutije za prašinu u sekundama.

ODRŽAVANJE

Vaš DeWALT sistem za izvlačenje prašine je dizajniran za rad u dužem vremenskom periodu sa minimalnim zahtevima u pogledu održavanja. Kontinuirani zadovoljavajući rad zavisi od pravilnog održavanja i redovnog čišćenja.

UPOZORENJE: Radi smanjenja opasnosti od povreda, isključite uređaj i odspojite punjivu bateriju ili električni izvor pre bilo kakvih podešavanja ili uklanjanja/postavljanja priključaka ili pribora. Slučajno pokretanje može dovesti do povrede.

UPOZORENJE: Koristite samo DeWALT zamenske delove.

Zamena elementa filtera kod kutije za sakupljanje prašine (sl. D, E)

UPOZORENJE: Nosite odobrenu zaštitu za oči i odobrenu zaštitu od prašine pri obavljanju ovog postupka.

NAPOMENA: Filter treba zameniti nakon svakih 350 ciklusa pražnjenja kutije filtera od pune do prazne.

1. Pritisnite dugmad za oslobađanje kutije za sakupljanje prašine **4** i povucite kutiju za sakupljanje prašine od sistema za izvlačenje prašine. Čim se mehanizam za hvatanje oslobodi od sistema za sakupljanje prašine gornji zglob se takođe oslobađa omogućavajući kompletno uklanjanje kutije za sakupljanje prašine.
2. Bacite kutiju za sakupljanje prašine **3** i zamenite sa novom filter kutijom.
3. Za ponovo pričvršćivanje kutije za sakupljanje prašine na sistem za izvlačenje prašine prvo umetnite okrugli profil u gornjem zglobu u udubljenju na sistemu za izvlačenje prašine. Zakrenite kutiju za sakupljanje prašine naniže tako da dugmad za oslobađanje kliknu nazad u mestu.

Zamena četke za prašinu (sl. G)

UPOZORENJE: Nosite odobrenu zaštitu za oči i odobrenu zaštitu od prašine pri obavljanju ovog postupka.

Tokom upotrebe četke za prašinu se troši i treba da se zameni.

1. Pritisnite držač konektora **20** na poledini glave uređaja za izvlačenje prašine i izvucite iz držača glave.
2. Pomoću odvijača skinite četku za prašinu **9** iz glave uređaja za izvlačenje prašine.
3. Zamenite četku za prašinu novom.
4. Uverite se da je otvoreni kraj četke za prašinu postavljen na džep za centriranje na glavi za izvlačenje.
5. Umetnite nazad glavu za izvlačenje u držaču glave. Čivija za centriranje će upasti u otvoreni kraj četke za prašinu i osigurati je u mestu.



Čišćenje

UPOZORENJE: Suvim vazduhom izduvajte prašinu iz glavnog kućišta i iz ventilacionih otvora zavisno od sakupljanja prašine. Nosite odobrenu zaštitu za oči i odobrenu zaštitu od prašine pri obavljanju ovog postupka.

UPOZORENJE: Nikad ne koristite rastvarače ili druga agresivna hemijska sredstva za čišćenje nemetalnih delova alata. Te hemikalije mogu da oslabe materijale koji se koriste za nemetalne delove. Koristite samo krpu koja je navlažena vodom i blagu sapunicu. Nikad nemojte dozvoliti da voda prode u alat; nikad ne uranjajte bilo koji deo alata u tečnost.

Čišćenje kutije za sakupljanje prašine

UPOZORENJE: Ne koristite četku za čišćenje kutije za sakupljanje prašine ili filtera.

Tokom intenzivne upotrebe kutija za sakupljanje prašine postaje zapušena prašinom. Pogledajte u **Pražnjenje kutije za sakupljanje prašine** pod **Rukovanje**.

Opciona dodatna oprema i pribor

UPOZORENJE: S obzirom da dodatna oprema i pribor, osim onih koje nudi DeWALT, nisu bili testirani sa ovim proizvodom, korišćenje takvih pribora i dodatne opreme sa ovim alatom bi moglo biti opasno. Da bi se smanjila opasnost od povreda, sa ovim proizvodom treba koristiti samo pribor i dodatnu opremu koje je preporučio DeWALT.

Za više informacija o prikladnim priborima obratite se vašem distributeru.

Zaštita životne sredine



Odvojeno sakupljanje. Proizvodi i baterije označene ovim simbolom ne smeju da budu odloženi sa otpadom iz domaćinstva.

Proizvodi i baterije sadrže materijale koji se mogu reciklirati, smanjujući time potražnju za sirovinama. Reciklirajte električne proizvode i baterije u skladu sa lokalnim propisima. Više informacija možete naći na www.2helpU.com.

СИСТЕМ ЗА ЕКСТРАКЦИЈА НА ПРАВ D25303DH

Ви честитаеме!

Избравте алатка од DEWALT. Годишите на искуство, темелниот развој на производи и иновативноста го прават DEWALT еден од најдоверливите партнери на корисниците на професионални електрични алатки.

Технички податоци

		D25303DH
Контактен притисок	N	60
Максимална длабочина на дупчење	mm	105
Максимален дијаметар на дупчење	mm	16
Напон	V _{еднонапонна струја}	18

НАПОМЕНА: Макс. длабочината на дупчење е само 94 mm кога системот се користи на ротационен чекан без футер за брза промена.

Дефиниции: Насоки за безбедна употреба

Долунаведените дефиниции го опишуваат нивото на сериозност на секој сигнален збор. Ве молиме да го прочитате упатството и да обрнете внимание на овие симболи.



ОПАСНОСТ: Означува ситуација на непосредна опасност која, доколку не се избегне, **ќе предизвика смрт или сериозна повреда.**



ПРЕДУПРЕДУВАЊЕ: Означува ситуација на потенцијална опасност која, доколку не се избегне, **би можела да предизвика смрт или сериозна повреда.**



ПРЕТПАЗЛИВОСТ: Означува ситуација на потенцијална опасност која, доколку не се избегне, **може да предизвика помала или средна повреда.**
ИЗВЕСТУВАЊЕ: Означува начин на работење **кој не е поврзан со повреда на ракувачот** и кој, доколку не се избегне, **може да предизвика оштетување на имот.**



Означува ризик од електричен удар.



Означува ризик од пожар.

Упатства за безбедна употреба



ПРЕДУПРЕДУВАЊЕ! Секогаш запазете ги безбедноните резултативи применливи во вашата земја за да го намалите ризикот од пожар, електричен удар или лична повреда.

Прочитајте ја целата содржина на ова упатство внимателно пред да почнете да ракувате со додатокот. Исто така погледнете во прирачникот за било која електрична алатка што ќе се користи со овој приклучок.

СОЧУВАЈТЕ ГО ОВА УПАТСТВО ЗА ИДНО ПРЕГЛЕДУВАЊЕ

Општи правила за безбедност

- Одржувајте го работното место чисто.**
Пренатрупани работни места и маси се причина за повреди.
- Дрежете ги децата понастрана.**
Не им дозволувајте на деца да дојдат во допир со алатката или продолжниот кабел. Надзор е потребен за лица под 16 годишна возраст.
- Користете прикладна алатка.**
Намената е опишана во ова упатство за употреба. Не употребувајте на сила мали алатки или додатоци за работа за која е потребна професионална алатка. Алатката ќе ја заврши работата подобро и побезбедно при брзината за која е предвидена.



ПРЕДУПРЕДУВАЊЕ: Употребата на било која помошна опрема или додаток, или извршувањето на било кои работи со оваа алатка, освен оние препорачани во ова упатство за употреба може да предизвика ризик од лична повреда.

ЕК-Декларација за сообразност

Директива за машини



Систем за Екстракција на прав D25303DH

DEWALT декларира дека производите опишани под **Технички податоци** се во склад со: 2006/42/EK, EN60745-1:2009 + A11:2010.

Овие производи исто така се во склад со Директивата 2014/30/EU и 2011/65/EU. За повеќе информации ве молиме да стапите во контакт со DEWALT преку следнава адреса или да погледнете од другата страна на упатството.

Долу потпишаниот е одговорен за составување на техничките податоци и ја дава оваа декларација во име на DEWALT.

Маркус Ромпел
Потпретседател на инженеринг, PTE-Европа
DEWALT, Richard-Klinger-Straße 11,
65510, Идштајн, Германија
04.02.2019



ПРЕДУПРЕДУВАЊЕ: За да го намалите ризикот од пожар, прочитајте го упатството за употреба.

Додатни Специфични Безбедносни Правила за Систем за Екстракција на Прав

- Не го користете приклучокот за дупчење во дрво, челик или пластика.
- Не го користете приклучокот за цилиндрично дупчење.
- Не го користете приклучокот за длетување.
- Со овој додаток употребувајте само електрични алатки што се препорачани од страна на DeWALT. За повеќе информации за DeWALT електрични алатки компатибилни со овој приклучок, ве молиме контактирајте го локалниот дилер, погледнете во адресите на задната страница од упатството или посетете ја страницата www.dewalt.com.
- Не ја употребувајте алатката во влажни или мокри услови.
- Не дозволувајте да се употребува како играчка. Посебно внимание е потребно кога се користи од страна на или блиску до деца.
- Коирстете само како што е опишано во ова упатство. Користете само препорачани додатоци од страна на производителот.
- Немојте да ставате никакви предмети во отворите. Не го користете со ниту еден блокиран отвор; чувајте го чист без прав, влакна, прлавштина или било што друго што може да го намали протокот на воздух.
- Внимавајте да влакна, алишта, прсти и сите делови од телото бидат подалеку од отворите и подвижните делови.
- Не го користете за да собирате запалливи или експлозивни течности, како бензин, или да го користите на места каде тие може да се присутни.

Останати ризици

Следните ризици се поврзани со употребата на системот за екстракција на прав:

- повреди предизвикани заради допирање на вртечките или загреаните делови на алатката

Дури и ако се применат соодветните правила за безбедност и се воведат безбедносна опрема, одредени останати ризици не може да се избегнат. Тоа се:

- Оштетување на слухот.
- Ризик од приклевнување на прстите кога се менува додатокот.
- Опасности по здравје предизвикани од вдишување на правта која се створа при работа со бетон или градежен материјал.

Безбедност од електричен удар

Електромоторот е наменет само за работа со определен напон. Секогаш проверете дали струјното напојување одговара на напонот што е деклариран на плочката.



Вашата DeWALT алатка е двојно изолирана во склад со EN60335; затоа не е потребна жица за заземјување.

Ако струјниот кабел е оштетен, мора да биде заменет замо од страна на DeWALT или на овластен сервисен центар.

Ознаки на Системот за Екстракција на Прав

Следните слики се наоѓаат на алатката:



Прочитајте го упатството за употреба пред употреба.

Место за шифрата на датумот

Шифрата на датумот, која исто така ја содржи и годината на производството, е отпечатена на површината од кукишето која го формира зглобот за монтирање помеѓу алатката и кутијата за собирање на прав.

На пример:

2021 XX XX

Година на производство

Содржина на кутијата

Кутијата содржи:

1 Систем за екстракција на прав

1 Странична рачка

1 Глава за екстракција на прав/четка за прав

1 Упатство за употреба

- Проверете да не се оштетили алатката, деловите или додатоците при транспортот.
- Детално прочитајте го и разберете го ова упатство пред да започнете со работа.

Опис (Скици А–С, Е, Г)



ПРЕДУПРЕДУВАЊЕ: Никогаш немојте да ја преправате електричната алатка или било кој нејзин дел. Тоа може да доведе до оштетување или повреда.

- 1 Систем за екстракција на прав
- 2 Копчиња за отпуштање на основата
- 3 Кутија за собирање на прав
- 4 Копчиња за ослободување на кутијата за собирање на прав
- 5 Телескоп
- 6 Копче за подесување на длабочина
- 7 Копче за подесување на должината
- 8 Глава за вадење на прав
- 9 Четка за прав
- 10 Странична рачка
- 11 Жлеб за подршка на страничната рачка
- 12 Локатор за подршка на страничната рачка
- 13 Електрични конектори за извлекување на прав
- 14 Електрични конектори на ротирачки чекан
- 15 Чевел за заклучување и ослободување
- 16 Дршка за отворање на кутијата за собирање на прав
- 17 Стапало на дупчалката

- 18 Филтер
- 19 Механизам за чистење на филтер
- 20 Држач за вклопување со клик

Наменета употреба

Вашиот систем за екстракција на прав D25303DH е дизајниран за екстракција на прав за професионално дупчење со удирање во сидани површини или бетон, и со цврсти бургии монтирани во електричната алатка. НЕ користете за дупчење на пластика, дрво или метал.

Овој систем за екстракција на прав ќе одговара на DEWALT 18V безжични SDS Plus чекани DCH273 и DCH274. За повеќе информации за DeWALT електрични алатки компатибилни со овој приклучок, ве молиме контактирајте го локалниот дилер, погледнете во адресите на задната страница од упатството или посетете ја страницата www.dewalt.com.


НЕ ја употребувајте алатката во влажни услови или во присуство на запаливи течности или гасови.

Системот за екстракција на прав е приклучок за користење со професионални електрични алатки.


НЕМОЈТЕ да им дозволувате на деца да дојдат во допир со алатката. Потребен е надзор кога неискусни ракувачи ја употребуваат оваа алатка.

- **Мали деца и физички слаби лица.** Овој уред не е наменет за употреба од страна на мали деца или физички слаби лица без надзор.
- Овој производ не е наменет за употреба од страна на лица (вклучувајќи и деца) кои што патат од намалени физички, сетилни или психички можности или на лица со недоволно искуство и/или со желба да научат освен ако не се под надзор на личноста која е одговорна за нивната безбедност. Деца никогаш не треба да се остават сами со овој производ.

СКЛОПУВАЊЕ И ПОДЕСУВАЊЕ

-  **ПРЕДУПРЕДУВАЊЕ:** За да го намалите ризикот од сериозни лични повреди, исклучете ја алатката и извадете го батерискиот пакет или извор на енергија пред да вршите подесувања или пред да монтирате и отстранувате додатоци. Случајно активирање на алатката може да предизвика повреда.

Приклучување и отстранување на системот за екстракција на прав

-  **ПРЕДУПРЕДУВАЊЕ:** За да го намалите ризикот од лична повреда, **СЕКОГАШ** употребувајте ја алатката со правилно монтирана и прицврстена странична рачка. Доколку не го сторите тоа, страничната рачка може да се лизне за време на работењето и да изгубите контрола.

За да го приклучите системот за екстракција на прав (Скици А–С)




1. Извадете го битот за дупчење, страничната рачка и шипката за прилагодување на длабочината, ако е прицврстена на ротационен електропневматски чекан.

2. Прикачете ја испорачаната странична рачка **10** на ротациониот чекан.
3. Осигурајте се дека копчињата за ослободување на основата **2** се притиснати и заклучени во позиција на отворено пред да пробате да го монтирате системот за екстракција на ротирачката дупчалка.
4. Притиснете ја pedalата за заклучување **15** надолу со ротирачкото стапало на чеканот **17**. Проверете дали жлебот во прстенот на страничната рачка одговара на елементот за лоцирање **12** на екстракторот. Копчињата за ослободување на основата **2** ќе се заклучат на каналите за завртки на ротирачкото стапало на чеканот **17**. Електричните конектори **14** во основата на ротациониот чекан ќе се усогласат со електричните конектори **13** во основата на екстракторот.



Отстранување на Системот

За да го отстраните системот за екстракција на прав, притиснете ги двете копчиња за ослободување на основата на екстракторот **2** и подигнете го ротирачкиот чекан од системот за екстракција на каналот (Скица В).

УПОТРЕБА

-  **ПРЕДУПРЕДУВАЊЕ:** За да го намалите ризикот од сериозни лични повреди, исклучете ја алатката и извадете го батерискиот пакет или извор на енергија пред да вршите подесувања или пред да монтирате и отстранувате додатоци. Случајно активирање на алатката може да предизвика повреда.
-  **ПРЕДУПРЕДУВАЊЕ:** Секогаш работете во согласност со упатствата за безбедна употреба и соодветните правила.
-  **ПРЕДУПРЕДУВАЊЕ:** Секогаш читајте и работете со алатката како што е наведено во упатството со инструкции за алатката.

Правилна положба на рацете (Скица F)

-  **ПРЕДУПРЕДУВАЊЕ:** За да го намалите ризикот од сериозни повреди, **СЕКОГАШ** користете ја правилната положба на рацете како што е прикажано.
-  **ПРЕДУПРЕДУВАЊЕ:** За да го намалите ризикот од сериозни повреди, **СЕКОГАШ** држете ја цврсто алатката очекувајќи ненадејна реакција.

Правилна позиција на рацете значи едната рака да биде на главната рачка на дупчачката а друга рака на страничната рачка. Страничната рачка мора да биде монтирана за правилна употреба.

Вклучување и исклучување

Системот за екстракција автоматски се вклучува кога ротирачката дупчалка е вклучена.

Електронско задоцнување на исклучување

Откако ќе го исклучите ротациониот електропневматски чекан, системот за екстракција на прав ќе работи неколку секунди подолго за да ги вакуумира преостанатите честички

на прав во внатрешните делови и да ја собере прашина во кутијата за прашина.

Механизам за чистење на филтер (Скица В)

Механизмот за чистење на филтерот **19** е карактеристика што го користи моторот во ротирачката дупчалка да присили воздухот да помине низ НЕРА филтерот. Погледнете во **Празнење на колекторот за прав** за инструкции за правилна употреба.

Подесување на длабочината на дупчење (Скица А)

Притиснете го копчето за подесување на длабочината **6** на предната страна на лизгачот и придвижете го во посакуваната длабочина на дупчење. Ослободете го копчето.

Прилагодување на Должината на Дупчење (Скица А)

1. Вметнете ја соодветната бургија.
2. Држете ја главата на екстракторот за прав **8** спрема сидот.
3. Притиснете ја алатката за да бургијата ја допре површината на сидот.
4. Притиснете го копчето за подесување на длабочината **7** на врвот на заднатниот лизгач и придвижете го во посакуваната длабочина. Ослободете го копчето.
5. Нежно повлечете го составот на алатката од сидот, внимавајќи механизмот на пружината за полнење да не се ослободи.

Празнење на Колекторот за Прав (Скици В, D, E)



ПРЕДУПРЕДУВАЊЕ: Носете квалитетна заштита за очите и маска против прав кога ја извршувате оваа работа.

Кутијата за собирање на прав **3** треба да се испразни веднаш штом ќе се намали изведбата забележливо.

1. Притиснете ги копчиња за ослободување на кутијата за собирање на прав **4** и повлечете ја кутијата за собирање на прав подалеку од системот за собирање на прав. Штом механизмот за фаќање е слободен од системот за собирање на прав горниот склоп исто така ќе се ослободи дозволувајќи на кутијата за собирање на прав да биде целосно отстранета.
2. За да ја испразните кутијата за собирање на прав **3** поставете ја преку соодветен контејнер за да ја прифатите правта што се содржи во неа. Кренете ја штипката за ослободување **16** за да ја оворите кутијата за собирање на прав, одделувајќи го канистерот од капакот. Нежно удирање на кутијата за собирање на прав ќе помогне правта заглавена во филтерот исто така да биде испразнета. Штом капакот на филтерот и канистерот се празни спојте ги повторно, осигурувајќи се дека штипка

за ослободување **16** е сигурно прицврстена. Погледнете на Скица Е.

3. За да ја прикачите повторно кутијата за собирање на прав со системот за екстракција на прав прво вметнете го округлиот профил во горната склопка во вдлабнатините на системот за екстракција на прав. Померувајте ја кутијата за собирање на прав надолу за да штипката за ослободување кликне на место. Погледнете на Скица D.
4. Со кутијата за прав прописно монтирана, притиснете го механизмот за чистење на филтер **19** и притиснете го прекинувачот на алатката. Дозволете му на системот да работи 5 секунди и потоа отпуштете го прекинувачот. Ова треба да се стори по секое празнење на кутијата за собирање на прав.

НАПОМЕНА: Употребата на евакуатор на кутија за прав (Dust Box Evacuator) (DWH079D) обезбедува лесно решение за безбедно празнење и отстранување на правта што е складирана во кутијата за прав. Отстранете ја кутијата за прав од вашата алатка, лизнете ја на Евакуаторот на кутијата за прав и прикачете ја на посебен самостоен екстрактор за прав, овозможувајќи празнење на кутијата за прав за секунди.

ОДРЖУВАЊЕ

Вашиот DEWALT систем за екстракција на прав е направен да работи долго време со минимално одржување. Постојаното работење на задоволително ниво зависи од правилната грижа и редовното чистење.



ПРЕДУПРЕДУВАЊЕ: За да го намалите ризикот од сериозни лични повреди, исклучете ја алатката и извадете го батерискиот пакет или извор на енергија пред да вршите подесувања или пред да монтирате и отстранувате додатоци. Случајно активирање на алатката може да предизвика повреда.



ПРЕДУПРЕДУВАЊЕ: Користете само DEWALT резервни делови.

Замена на Елементот Кутија со Филтри за Собирање на Прав (Скици D, E)



ПРЕДУПРЕДУВАЊЕ: Носете квалитетна заштита за очите и маска против прав кога ја извршувате оваа работа.

НАПОМЕНА: Филтерот треба да се замени по секои 350 циклуси на празнење од полна до празна кутија за филтри.

1. Притиснете ги копчиња за ослободување на кутијата за собирање на прав **4** и повлечете ја кутијата за собирање на прав подалеку од системот за собирање на прав. Штом механизмот за фаќање е слободен од системот за собирање на прав горниот склоп исто така ќе се ослободи дозволувајќи на кутијата за собирање на прав да биде целосно отстранета.
2. Фрлете ја кутијата за собирање на прав **3** и заменете ја со нова кутија со филтри.

- Прикачите ја повторно кутијата за собирање на прав со системот за екстракција на прав прво вметнете го округлиот профил во горната склопка во вдлабнатините на системот за екстракција на прав. Померувајте ја кутијата за собирање на прав надолу за да штипката за ослободување кликне на место.

Замена на Четката за Прав (Скица G)



ПРЕДУПРЕДУВАЊЕ: Носете квалитетна заштита за очите и маска против прав кога ја извршувате оваа работа.

Четката за прав ќе се изаби со употреба и ќе треба да се замени.

- Притиснете го држачот за вклопување со клик **20** на задниот дел од главата за екстракција и извлечете ја од држачот за глава.
- Користете шрафцигер за да ја отстраните четката за прав **9** надвор од главата за екстракција.
- Заменете ја четката за прав со нова.
- Осигурајте се дека отворениот крај на четката за прав е позициониран кон центрирачкиот џеб на главата за екстракција.
- Вметнете ја глава за екстракција назад во држачот на главата. Иглата за центрирање ќе стои во отворениот крај на четката за прав и ќе ја обезбеди да стои на место.



Чистење



ПРЕДУПРЕДУВАЊЕ: Издувајте ги нечистотијата и правта од главното кукиште со сув воздух кога нечистотијата ќе се собере околу отворите за влез на воздух. Носете квалитетна заштита за очите и маска против прав кога ја извршувате оваа работа.



ПРЕДУПРЕДУВАЊЕ: Никогаш не употребувајте растворувачи или други силни хемикалии за чистење на не-металните делови од алатката. Овие хемикалии можат да ги ослабнат материјалите што се употребени за изработка на овие делови. Употребувајте крпа што е навлажнета само со вода и благ сапун. Никогаш не дозволувајте било каква течност да навлезе во алатката; никогаш не потопувајте било кој дел од алатката во течност.

Чистење на колекторот за прав



ПРЕДУПРЕДУВАЊЕ: Не користете четка за да го исчистите колекторот на прав или филтер.

По интензивна употреба колекторот а прав станува запушен со прав. Погледнете во **Испразнете го колекторот за прав** под **Операции**.

Изборни додатоци



ПРЕДУПРЕДУВАЊЕ: Бидејќи додатоци освен оние кои се во понудата на DEWALT, не се тестирани со овој производ, употребата на таквите додатоци со оваа алатка може да биде опасно. За да го намалите ризикот од повреда, со овој производ употребувајте само додатоци препорачани од страна на DEWALT.

Прашајте го продавачот за дополнителни информации во врска со употребата на соодветните додатоци.

Заштита на животната средина



Одвоено собирање. Производите и батериите означени со овој симбол не смеат да се исфрлаат со обичниот домашен отпад.

Производите и батериите содржат материјали коишто можат да бидат обновени или рециклирани, притоа намалувајќи ја побарувачката за сировини. Ве молиме рециклирајте ги електричните производи и батерии според локалните одредби. Повеќе информации се достапни на www.2helpU.com.