

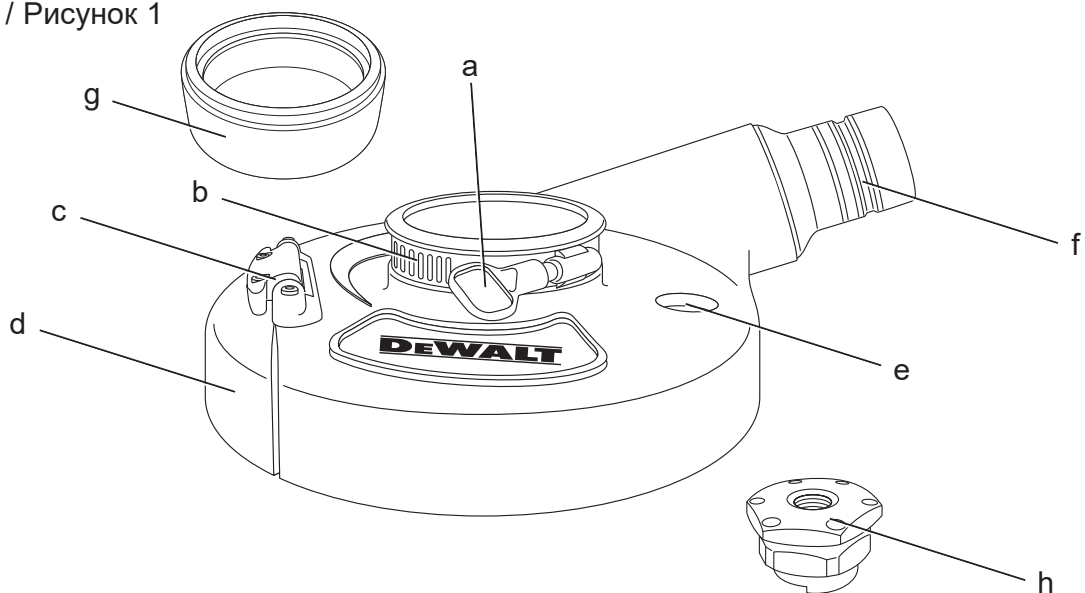
DEWALT®

370120-99 BLT

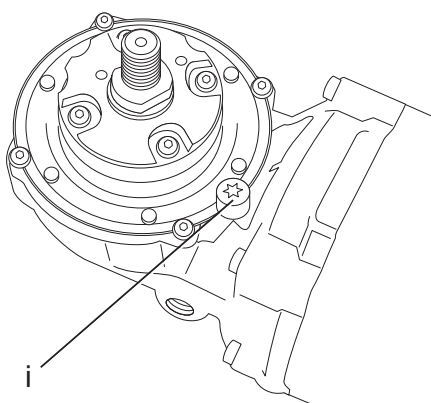
DWE46170

Eesti keel	(Originaaljuhend)	5
Lietuvių	(Originalių instrukcijų vertimas)	11
Latviešu	(Tulkojums no rokasgrāmatas oriģinālvalodas)	18
Русский язык	(Перевод с оригинала инструкции)	25

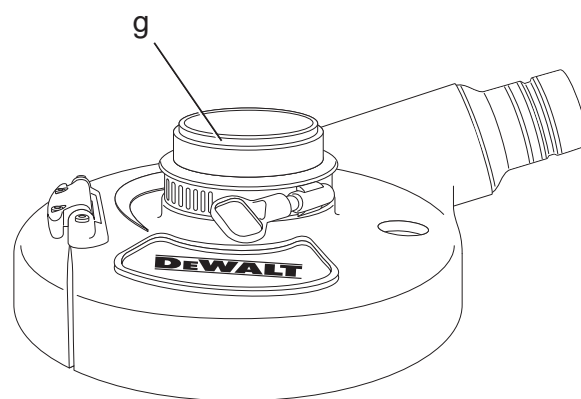
Joonis / Pav. / Attēls / Рисунок 1



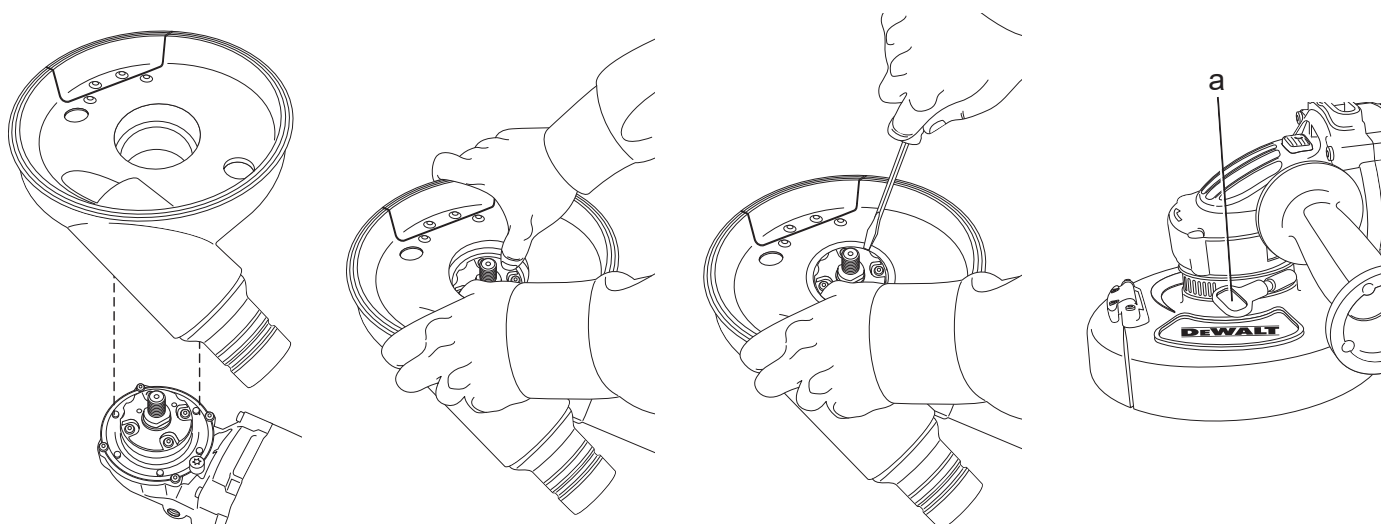
Joonis / Pav. / Attēls / Рисунок 2



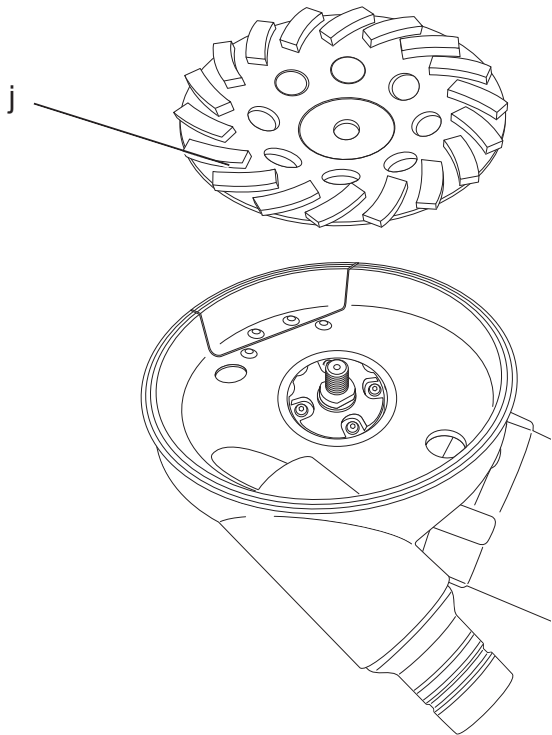
Joonis / Pav. / Attēls / Рисунок 3



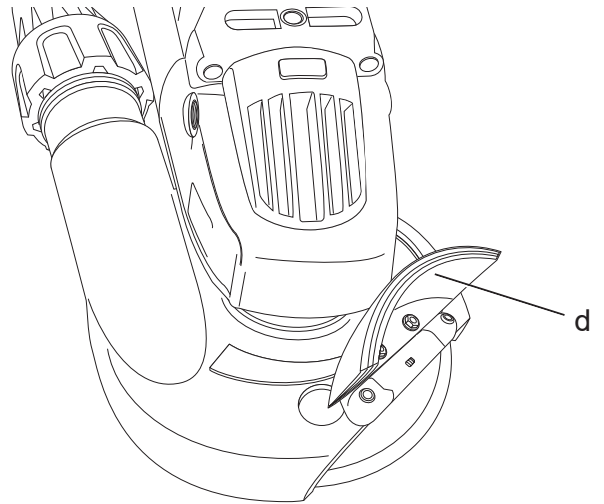
Joonis / Pav. / Attēls / Рисунок 4



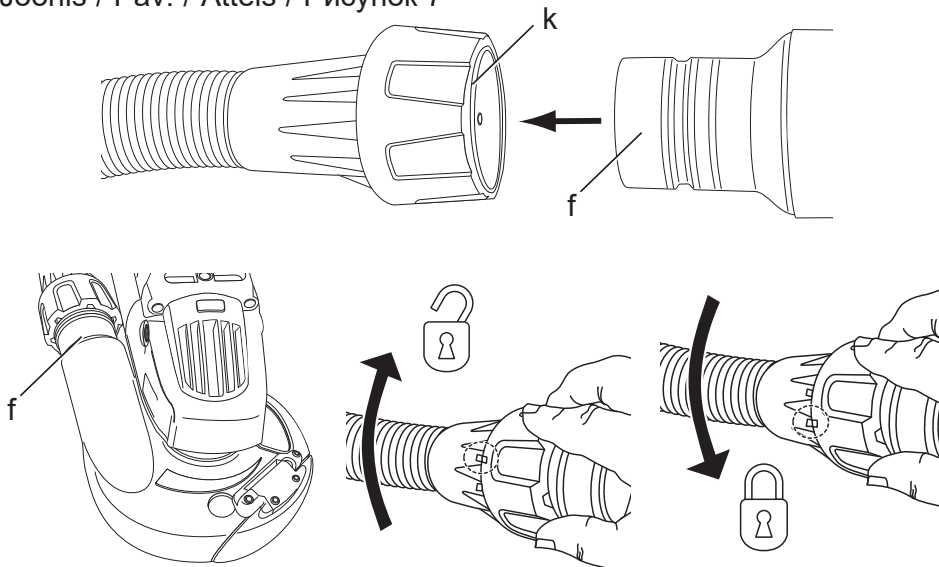
Joonis / Рав. / Attēls / Рисунок 5



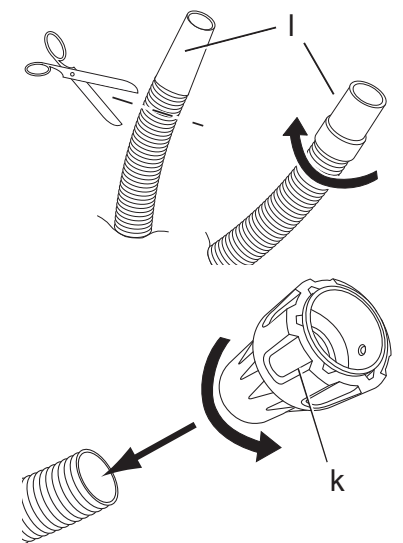
Joonis / Рав. / Attēls / Рисунок 6



Joonis / Рав. / Attēls / Рисунок 7



Joonis / Рав. / Attēls / Рисунок 8



PINNALIHVIMISE LIHVTALD

DWE46170

Õnnitleme!

Olete valinud DEWALTi tööriista. Aastatepikkused kogemused, põhjalik tootearendus ja innovatsioon teevad DEWALTist ühe usaldusväärsema partneri professionaalsetele elektritööriistade kasutajatele.

Tehnilised andmed

		DWE46170
Tüüp		1
Kaal	kg	0,8

DWE46170 pinnalihvimise lihvtalda kasutatakse ainult koos DEWALTI lihvijatega, millel on järgmised tehnilised andmed:

kaitsme hoidiku diameeter	mm	60
max ketta diameeter	mm	180
max nimikiirus	p/min	8500

Mõisted: Ohutusjuhised

Allpool toodud määratlused kirjeldavad iga märksõna olulisuse astet. Palun lugege juhendit ja pöörake tähelepanu nendele sümbolitele.



OHT: Tähistab eelseisvat ohtlikku olukorda, mis vältimata jätmisel lõppeb surma või raske kehavigastusega.



HOIATUS: Tähistab võimalikku ohtlikku olukorda, mis mittevältimisel võib lõppeda surma või raske kehavigastusega.



ETTEVAATUST: Tähistab võimalikku ohtlikku olukorda, mis mittevältimisel võib lõppeda kergete või mõõdukate kehavigastustega.

PANGE TÄHELE: Viitab tegevusele, mis ei too kaasa kehavigastust, kuid mis mittevältimisel võib põhjustada varalist kahju.



Tähistab elektrilöögiohtu.



Tähistab tuleohtu.



HOIATUS: Vigastusohu vähendamiseks lugege kasutusjuhendit.

Üldised hoiatused



HOIATUS: Teie oma ohutuse tagamiseks lugege nii lihvi tööriista ja tolmueemaldi kasutusjuhendit enne tarviku kasutamist. Kui jätate neile tähelepanu pööramata, võib selle tagajärjeks olla isiklikud vigastused või tööriista ja tarvikute rasked kahjustused. Seda tööriista parandades kasutage vaid identseid varuosi.

HOIDKE KÕIK HOIATUSED JA JUHISED TULEVIKU TARVIS ALLES.

1) TÖÖALA OHUTUS

- Tööala peab olema puhas ja hästi valgustatud.** Korrast ära ja pimedad tööalad soodustavad õnnetuste juhtumist.
- Hoidke lapsed ja kõrvalseisjad elektritööriista kasutamise ajal ohutus kauguses.** Tähelepanu hajumisel võite kaotada kontrolli tööriista üle.
- Tagage, et töökoht on hästi ventileeritud.** Kokkupuude tolmuuga halvasti ventileeritud töökohas põhjustab tervisekahjustusi.

2) ELEKTRIOHUTUS

- Vältige kehalist kontakti maandatud pindadega nagu torud, radiaatorid, pliivid ja külmkapid.** Elektrilöögi oht tõuseb, kui teie keha on maaga ühenduses.

3) ISIKLIK OHUTUS

- Säilitage valvsus, jälgige mida teete ja kasutage elektritööriista mõistlikult. Ärge kasutage elektritööriista väsinuna ega alkoholi, narkootikumide või arstimite mõju all olles.** Kui elektritööriistaga töötamise ajal tähelepanu kas või hetkeks hajub, võite saada raskeid kehavigastusi.
- Kasutage isikukaitsevahendeid. Kandke alati nägemiskaitset.** Isikukaitsevahendid nagu tolmu mask, mittelibisevad jalanõud, kiiver ja kuulmiskaitse vähendavad õigetes tingimustes kasutades kehavigastusi.
- Ärge küünitage. Seiske kogu aeg kindlalt ja hoidke tasakaalu.** See tagab parema kontrolli tööriista üle ettearvamatutes situatsioonides.

- d) **Kandke nõuetekohast riietust. Ärge kandke lotendavaid rõivaid ega ehteid. Hoidke juuksed, riided ja kindad eemal liikuvatest osadest.** Lotendavad rõivad, ehted või pikad juuksed võivad jääda liikuvate osade külge kinni.

4) ELEKTRITÖÖRIISTA KASUTAMINE JA HOOLDAMINE

- a) **Ärge koormake elektritööriista üle. Kasutage konkreetseks otstarbeks sobivat elektritööriista.** Elektritööriist töötab paremini ja ohutumalt võimsusel, mis on tööks ette nähtud.



HOIATUS: Mis tahes tarvikute või lisaseadmete kasutamine või selle tööriista kasutamine viisil, mida selles kasutusjuhendis ei soovitata, võib põhjustada kehavigastuse ohtu.

- b) **Kui elektritööriista ei kasutata, hoidke seda lastele kättesaamatust kohas ning ärge laske elektritööriistaga või kasutusjuhendiga mittetutvunud isikutel seda elektritööriista käitada.** Oskamatutes kätes on elektritööriistad ohtlikud.
- c) **Kasutage elektritööriista, lisaseadmeid ja otsakuid jne vastavalt käesolevas juhendis toodule, võttes arvesse nii tööpiirkonda kui ka tehtava töö iseloomu.** Tööriista kasutamine mittesihotstarbeliselt võib põhjustada ohtliku olukorra.

5) HOOLDAMINE

- a) **Laske elektritööriista hooldada kvalifitseeritud remontijal, kes kasutab ainult identseid varuosid.** See tagab tööriista ohutuse säilimise.

Pinnalihvimise lihvtalla ohutusreeglid

- **Lihvtald tuleb kinnitada elektritööriistale tugevalt ja asetada maksimaalseks ohutuseks sellisesse asendisse, et kasutaja suunas oleks võimalikult vähe paljastatud ketast.** Lihvtald on disainitud koguma tolmu ja aitama kaitsta operaatorit kettaga juhusliku kokkupuute eest.
- **Ärge kasutage lisaseadmeid, mis pole tööriista tootja poolt selleks spetsiaalselt mõeldud ega soovitatud.** See, et tarvikut on võimalik elektritööriistale kinnitada, ei taga veel ohutut kasutamist.
- **Kasutage ainult kuiva teemantkatttega kausslihvkettaid selle pinnalihvimise lihvtallaga.** Pinnalihvimise lihvtald pole mõeldud kasutamiseks standardse lihvimis-, lõike-, kausslihvketaste või traatharjadega.
- **Lisaseadme nimikiirus peab olema vähemalt võrdne elektritööriistale märgitud maksimaalse kiirusega.** Tarvikud, mis pöörlevad kiiremini kui lubatud kiirus, võivad puruneda ja tükkideks lennata.
- **Hoidke elektritööriista töötamise ajal vaid isoleeritud käepidemetest kohtades, kus löikeseade võib puutuda kokku varjatud juhtmetega.** Voolu all oleva juhtmega kokkupuutumisel satuvad voolu alla ka elektritööriista lahtised metallosad, andes kasutajale elektrilöögi.
- **Kasutage alati külgekäepidet. Kinnitage käepide tugevalt.** Alati tuleb kasutada külgekäepidet, et säilitada alati masina üle kontroll.
- **Ärge kasutage kahjustunud lisaseadmeid. Enne iga kasutust vaadake üle lisaseade, nagu teemantketas kildude või mõrade suhtes, aluspadi mõrade ja rebenemise või liigse kulumise suhtes.** Kui elektritööriist või tarvik pillatakse maha, otsige kahjustusi või paigaldage kahjustamata tarvik. Pärast tarviku paigaldamist ja ülevaatamist, lahkuge koos kõrvaliste isikutega pöörlemisala lähedusest ja laske elektritööriistal töötada ilma koormuseta ühe minuti jooksul. Kahjustatud tarvikud purunevad tavaliselt sellel katseajal.
- **Kui käivitade tööriista uue või asenduskettaga, hoidke tööriista hästikaitstud alas ja laske sellel minut aega töötada.** Kui kettal on avastamata mõra või viga, peaks see vähem kui minuti jooksul purunema. Ärge kunagi käivitage tööriista, kui mõni inimene on tööriistaga kohakuti. See kehtib ka käitaja enda kohta.
- **Kandke isikukaitsevahendeid. Sõltuvalt rakendusest kasutage näokaitset, goggle-tüüpi kaitseprille või kaitseprille. Vajadusel kandke respiraatorit, kõrvaklappe, kindaid ja tööpõlle, mis suudab kinni pidada väikesed abrasiivmaterjali või töödeldava materjali osakesed.** Kaitseprillid peavad suutma peatada erinevate tööde käigus tekkivat lendlevat prahti. Tolmumask või respiraator peab suutma filtreerida töö käigus tekkivaid osakesi. Pikaajaline kokkupuude suure tugevusega müraga võib põhjustada kuulmiskadu.
- **Paigutage juhe keerlevast lisaseadmest eemale.** Kui kaotate kontrolli, võite juhtme läbi lõigata või katki rebida ning teie keerlev lisaseade võib teie käe endasse tõmmata.

- **Ärge kunagi pange elektritööriista maha, kui lisaseade pole täielikult peatunud.** Pöörlev tarvik võib maapinnal pöörlema hakata ja kontrolli alt väljuda.
- **Ärge laske elektritööriistal töötada, kui kannate seda oma küljel.** Juhuslik kokkupuude pöörleva tarvikuga võib haarata riided ja suruda tarviku teie keha vastu.
- **Puhastage regulaarselt elektritööriista õhupilusid.** Mootori ventilaator tõmbab tolmu korpuse sisse ja liigne pulbriks muutunud metalli kuhjumine võib põhjustada elektriohtu.
- **Ärge kasutage elektritööriista süttivate materjalide lähedal.** Sädemed võivad need materjalid süüdata.
- **Ärge kasutage tarvikuid, mille puhul on vajalik jahutusvedelik.** Vee või muu vedela jahutusaine kasutamine võib põhjustada surmava elektrilöögi.
- **ÄRGE kasutage traatharjasid koos pinnalihvimise lihvtallaga.**
- **ÄRGE kasutage abrasiivkettaid.**
- **ÄRGE lihvide ega lõigake metalli teemantkattega kausslihvkettaga.** Osad võivad lahti tulla ja ära lennata.
- **KASUTAGE alati tolmueemaldit.**



HOIATUS: Kasutage **ALATI** katseprille. Igapäevased nägemisprillid **POLE** kaitseprillid. Kasutage ka näo- või tolumumaski, kui lõikamisel tekib tolmu. Kandke **ALATI** sertifitseeritud kaitsevarustust.



HOIATUS: Enne tööga alustamist kontrollige määramaks tekitatava tolmu ohuklassi. Kasutage tööstuslikku tolmueemaldit, millel on sobiv, ametlikult heaks kiidetud kaitseklass, mis vastab teie kohalikule tolmuiga seotud ohu reguleerimise määrustele.



HOIATUS: Kandke alati sobivat kuulmiskaitset. Mõnedes tingimustes ja kasutamiskestuse juures võib toote põhjustatav müra kahjustada kuulmist.



ETTEVAATUST: Kui te tööriista ei kasuta, asetage see külili stabiilsele pinnale, kus see ei põhjusta komistamise ega kukkumise ohtu. Tagajärjeks võib olla raske vigastus.

HOIDKE KÕIK HOIATUSED JA JUHISED TULEVIKU TARVIS ALLES.

Muud ohud

Ka asjakohaste ohutusnõuete järgimisel ja turvaseadeldiste kasutamisel ei saa teatud ohte vältida. Need on järgmised:

- Kuulmiskahjustused.
- Lendavatest osakestest tekitatud kehavigastuste oht.
- Põletushaavade oht, mida tekitavad käitamisel kuumenevad tarvikud.
- Pikemaajalisest kasutamisest tekitatud kehavigastusoht.

Tähistused tööriistal

Tööriistal on kasutatud järgmisi sümbboleid:



Enne kasutamist lugege kasutusjuhendit.



Kandke kuulmiskaitset.



Kandke nägemiskaitset.

Pakendi sisu

Pakend sisaldab:

- 1 Pinnalihvimise lihvtald
- 1 Kasutusjuhend
- Kontrollige, et tööriist, selle osad või tarvikud ei ole transportimisel kahjustada saanud.
- Võtke enne kasutamist aega, et kasutusjuhend põhjalikult läbi lugeda ja endale selgeks teha.

Kirjeldus (joonis 1)



HOIATUS: Ärge kunagi ehitage elektritööriista ega selle ühtki osa ümber. See võib põhjustada kahjustuse või kehavigastuse.

- Vooliku klambri kruvi
- Vooliku klamber
- Nurgalõikamise ukseliigend
- Nurgalõikamise uks
- Sisendpilu
- Tolmuport universaalkonnektori jaoks
- Käigukasti karteri adapter
- Adapter kopeerpressimata teemantketastega

SIHTOTSTARVE

Teie betooni pinnalihvimise lihvtald on loodud tolmu eemaldamiseks järgmistel juhtudel: betoonpindade lihvimine, loodimine ja poleerimine. See suudab eemaldada tolmu, kui eemaldate pinnavärvi, vaiku või liimi. Kui kasutate sobivat lihvimis-, teemantkattega lihvketas ja tolmueemaldit, saab seda kasutada suurema osa staatilisest ja õhus heljuvast tolmust, mis saastaks kogu töökeskkonda või seaks käitaja ja temale vahetus läheduses olevate inimeste tervise suurde ohtu, kui pinnalihvimise lihvtalda ei kasutata. Seda betooni pinnalihvimise lihvtalda tuleb ALATI kasutada koos M-klassi tolmueemaldiga, mis on mõeldud betoonitollu eemaldamiseks, nagu DEWALT DWV902M.

ÄRGE kasutage niisketes või märgades tingimustes ega plahvatusohtlike gaaside või vedelike läheduses.

Pinnalihvimise lihvtald on professionaalne tööriist. **ÄRGE** lubage lastel tööriista puudutada. Kogenematute kasutajate puhul on vajalik juhendamine.

- See toode pole mõeldud kasutamiseks inimestele (k.a lapsed), kellel on vähendatud füüsilised, sensoorsed või vaimsed võimed; puuduvad kogemused, teadmised või oskused, välja arvatud siis, kui neid superviseerib nende turvalisuse eest vastutav isik. Lapsi ei tohi kunagi jätta selle tootega üksi.

PAIGALDUS JA SEADISTAMINE



HOIATUS: Vigastusohu vähendamiseks lülitage tööriist ALATI välja ja katkestage ühendus toiteallikaga enne mis tahes tarvikute või lisaseadete reguleerimist või eemaldamist või paigaldamist. See kehtib nii lihviija kui ka tolmueemaldi kohta. Nende ennetuslike kaitsemeetmete rakendamine vähendab tööriista soovimatut käivitamise ohtu.

Pinnalihvimise lihvtalla paigaldamine ja eemaldamine (joonis 2-4)

MÄRKUS: Lihvtallal ja adapteril (g) käivad tugevalt lihviija küljes kinni. Hoolitsege selle eest, kui paigaldate lihvtalda.

1. Järgige elektritööriista juhendit, kui paigaldate või eemaldate kaitsekate, et eemaldada olemasolev kaitsekate lihviija küljest.
2. Kui olemas, eemaldage stopperkrugi (i) oma DEWALTi lihviijalt T40 tähtvõtmega.



HOIATUS : Pärast stopperkrugi eemaldamist ei saa lihviijat kasutada koos tüübi 1 kaitsekatte või tüübi 27 kaitsekattega lihvimiseks või lõikamiseks. Nende tööde tegemiseks PEAB stopperkrugi olema tagasi asetatud. Kui teete lihvimis- ja lõikamistöid ilma stopperkruvita, võib selle tagajärjeks olla surm või rasked vigastused kaitseüsteemi väärtalitluse tõttu.

3. Kui kallutatud serv on lihvtalla krael ülespoole, sisestage kaitsekasti karteri adapter (g) osaliselt kraesse, nagu joonisel 3.
4. Adapteri ja lihvtalla joondamiseks käigukasti karteriga vajutage mõlemad alla käigukasti karterile mõlema pöidla abil. Võite kasutada ka suurt lamepeakruvikeerajat veendumaks, et adapter istub ilusti peal. Mõlemad lihvtald ja adapter peaksid libisema alla käigukasti karterile samaaegselt.
5. Asetage lihvtald soovitud suunas ja pingutage vooliku klambri kruvi (a).
6. Lihvtalla eemaldamiseks korrake neid samme vastupidises järjekorras.

PANGE TÄHELE: Kui pinnalihvimise lihvtalda ei saa vooliku klambri kruviga kinnitada, ärge kasutage tööriista ning viige tööriist ja pinnalihvimise lihvtald teeninduskeskusesse remonti või vahetage pinnalihvimise lihvtald välja.

Kuivade teemantkattega kauslihvketaste paigaldamine (joonis 5)



HOIATUS: ÄRGE kasutage tüübi 1 lõikeketaid või seotud abrasiivketaid. See võib põhjustada kahjustuse või kehavigastuse.

Järgige paigaldamise ja kasutamise juhiseid lõikeketastele, mis on toodud tööriista juhendis, ning paigaldage lihvketas.

Kuivi teemantkattega kauslihvketaid (j) soovitatakse kasutada selle lihvtallaga.

Tolmu eemaldamine (joonised 7-9)



HOIATUS: Kasutage ainult DEWALTi poolt soovitatud elektritööriistu selle tarvikuga. Tehnilised spetsifikatsioonid leiate peatükist Tehnilised andmed.

Lisateabe DEWALTi elektritööriistade kohta, mis ühilduvad selle tarvikuga, saate, kui võtate ühendust ühe volitatud teeninduskeskusega, mis on loetletud tagakaanel või kui kasutate meie müügi järgse teeninduse all olevaid andmeid internetis: www.2helpU.com.



HOIATUS: Seda tarvikut TULEB kasutada tolmu eemaldussüsteemiga M, mis sobib mineraaltolmu jaoks. Kandke ALATI sertifitseeritud kaitsvat näo- või tolmu maski.

MÄRKUS: Tagage, et voolikühendus on tugev.

MÄRKUS: Tolmu kogus, mida suudab tolmu eemaldi vastu võtta, sõltub filtersüsteemist. Vaata tolmu eemaldi kasutusjuhendist lisateavet.

Kõik DEWALTi tolmu eemaldiga lihvtallad on loodud ühendamiseks ja kinnitamiseks lihtsasti DEWALTi universaalse DWV9000 konnektoriga. DWV9000 konnektorit tarnitakse eelpaigaldatuna mõnel DEWALTi tolmu eemaldil. Konsulterige oma kohaliku edasimüüjaga sobivate eemaldite eemal.

ÜHENDAGE DWV9000 LIHVTALLALE (JOONIS 7)

MÄRKUS: Kui DWV9000 pole paigaldatud tolmu eemaldi voolikule, vaadake **DWV9000 paigaldamine tolmu eemaldi voolikule**.

1. Kui DWV9000 konnektori (k) on lukust lahti, libistage lihvtalla tolmu pordile (f).
2. Lukustage DWV9000 konnektor (k) kinnitamiseks.

DWV9000 PAIGALDAMINE TOLMUEEMALDI VOOLIKULE (JOONIS 7-8)

DWV9000 saab kinnitada 32 mm (1-1/4") tolmu eemaldi voolikule.

32 mm (1-1/4") voolikute jaoks:

1. Eemaldage olemasolev vooliku konnektor (l), keerates päripäeva või kui konnektor on püsivalt ühendatud, eemaldage lõigates.
2. Paigaldage universaalne DWV9000 konnektor (k) voolikule, keerates vastupäeva.

KASUTAMINE



HOIATUS: Vigastusohu vähendamiseks lülitage tööriist ALATI välja ja katkestage

ühendus toiteallikaga enne mis tahes tarvikute või lisaseadete reguleerimist või eemaldamist või paigaldamist. See kehtib nii lihvi jaoks kui ka tolmu eemaldi kohta. Nende ennetuslike kaitsemeetmete rakendamine vähendab tööriista soovimatu käivitamise ohtu.



HOIATUS: Teie oma ohutuse tagamiseks lugege nii lihvimistöriista ja tolmu eemaldi kasutusjuhendit enne tarviku kasutamist. Kui jätate neile tähelepanu pööramata, võib selle tagajärjeks olla isiklikud vigastused või tööriista ja tarvikute rasked kahjustused. Seda tööriista parandades kasutage vaid identseid varuosid.

MÄRKUS: Tolmu kogus, mida suudab tolmu eemaldi vastu võtta, sõltub filtersüsteemist. Vaata tolmu eemaldi kasutusjuhendist lisateavet.

1. Tagage, et kõiki koostejuhiseid on järgitud.
2. Keerake tolmu eemaldi peale, nagu juhendatud tolmu eemaldi kasutusjuhendis.
3. Keerake tööriist peale, nagu juhendatud tööriista kasutusjuhendis, ning lubage sellel saavutada täiskiirus enne tööpinnaga kokkupuutumist.
4. Asetage pinnalihvimise lihvtald tasasele tööpinnale, nagu põrand või sein, ja alustage lihvimisega.
5. Kui pinnalihvimine on lõpetatud, lülitage tööriist välja ja katkestage selle ühendus toiteallikaga. Laske tööriistal keerlemine lõpetada, enne kui asetate selle maha.

MÄRKUS: Pinnalihvimise lihvtald ja tolmu eemaldi on tõhusad vaid siis, kui neid kasutatakse koos teemantkattaga kausslihvkettaga tasasel pinnal.

Serva kasutamise tööd (joonis 6)

Sellel betooni lihvimise lihvtallal on liigend, servalihvimise uks, et saada lihvida ühes tasapinnas seina vastas.

1. Lülitage tööriist välja ja katkestage tööriista ühendus vooluvõrguga.
2. Avage serva lihvimise uks (d). Uks peaks jääma lahti ja toetuma parkimisasendis.
3. Ühendage tööriist toiteallikaga.
4. Hoidke käsi ja kere kettast ja ukse avast eemale.

5. Asetage ukse serv tööpinnaga ühte tasapinda, lülitades tööriista sisse ja alustades lihvimisega. Tõstke tööriist pinnale üles enne tööriista väljalülitamist.
6. Kui ühes tasapinnas lihvimine on lõpetatud, lülitage tööriist välja ja katkestage selle ühendus toiteallikaga.
7. Lubage tööriistal lõpetada pöörlemine, enne kui vajutate serva lihvimise ukse (d) kinni.

HOOLDAMINE

Teie DEWALTi elektritööriist on loodud pikaajaliseks kasutamiseks minimaalse hooldamise juures. Pideva rahuldava töö tagamiseks tuleb tööriista õigesti hooldada ja regulaarselt puhastada.



HOIATUS: Vigastusohu vähendamiseks lülitage tööriist ALATI välja ja katkestage ühendus toiteallikaga enne mis tahes tarvikute või lisaseadete reguleerimist või eemaldamist või paigaldamist. See kehtib nii lihviija kui ka tolmueemaldi kohta. Nende kaitsemeetmete rakendamine vähendab elektritööriista soovimatut käivitamise ohtu.



Määrimine

Teie elektritööriist ei vaja lisamäärimist.



Puhastamine



HOIATUS: Puhuge mustus ja tolm korpusest kuiva õhuga välja niipea, kui näete ventilatsioonivade ümber kogunenud tolmu või mustust. Kandke selle töö tegemisel heakskiidetud kaitseprille ja tolumumaski.



HOIATUS: Ärge kunagi kasutage tööriista mittemetallist osade puhastamiseks lahusteid või muid kemikaale. Need kemikaalid võivad nõrgendada tööriista materjale. Kasutage vaid veega või pehme seebiga niisutatud lappi. Ärge laske vedelikel sattuda tööriista sisse; ärge kastke tööriista või selle osi vedelikku.

Lisavarustus



HOIATUS: Kuna muid tarvikuid peale DEWALTi pakutavate ei ole koos selle seadmega testitud, võib nende kasutamine koos selle tööriistaga olla ohtlik. Kehavigastusohu vähendamiseks on koos seadmega lubatud kasutada ainult DEWALTi soovitatud tarvikuid.

Sobilike tarvikute kohta teabe saamiseks pidage nõu müüjaga.

Keskkonnakaitse



Eraldi kogumine. Seda toodet ei tohi kõrvaldada koos olmejäätmetega.



Kui te ühel päeval leiate, et teie DEWALTi toode on muutunud kasutuks või vajab väljavahetamist, ärge visake seda olmejäätmete hulka. Viige toode vastavasse kogumispunkti.



Kasutatud toodete ja pakendite eraldi kogumine võimaldab materjale taaskasutada. Materjalide taaskasutamine aitab vältida keskkonna saastamist ja vähendab vajadust tooraine järele.

Kohalikud määrused võivad nõuda elektroonikaromu eraldamist olmejäätmetest ning selle viimist prügilasse või jaemüüjale, kellelt ostate uue toote.

DEWALT pakub võimalust DEWALTi toodete tagasivõtmiseks ja taaskasutamiseks pärast kasutusea lõppu. Selle teenuse kasutamiseks viige toode volitatud remonditöökotta, kus see meie nimel tagasi võetakse.

Lähima volitatud remonditöökoja leidmiseks võite pöörduda DEWALTi kohalikku esindusse, mille aadressi leiate sellest kasutusjuhendist. Samuti on DEWALT volitatud remonditöökodade nimekiri ja müügijärgse teeninduse üksikasjad ning kontaktandmed leitavad internetis aadressil: www.2helpU.com.

DULKIŲ IŠTRAUKIMO GAUBTAS

DWE46170

Sveikiname!

Jūs pasirinkote „DEWALT“ įrankį. Dėl ilgametės patirties, kruopštaus patobulinimo ir atsinaujinimo „DEWALT“ bendrovė yra viena iš patikimiausių profesionalių elektros įrankių vartotojų partnerių.

Techniniai duomenys

DWE46170		
Tipas		1
Svoris	kg	0,8

Dulkių ištraukimo gaubtas DWE46170 skirtas tik „DEWALT“ šlifuoekliams, atitinkantiems šias technines specifikacijas:

apsauginio gaubto laikiklio skersmuo	mm	60
maks. disko skersmuo	mm	180
maks. nominalusis greitis	apm	8 500

Apibrėžtys Saugos nurodymai

Toliau pateiktos apibrėžtys apibūdina kiekvieno žodinio signalo griežtumą. Prašome perskaityti šį vadovą ir atkreipti dėmesį į šiuos simbolius.



PAVOJUS: nurodo tiesioginę pavojingą situaciją, kurios neišvengę žūsitate arba sunkiai susižalosite.



ĮSPĖJIMAS: nurodo potencialią pavojingą situaciją, kurios neišvengus, galima sunkiai ar net mirtinai susižaloti.



DĖMESIO: nurodo potencialią pavojingą situaciją, kurios neišvengus galima nesunkiai arba vidutiniškai susižeisti.

PASTABA: nurodo praktiką, nesusijusią su susižeidimu, kuri gali padaryti žalos turtui.



Reiškia elektros smūgio pavojų.



Reiškia gaisro pavojų.



ĮSPĖJIMAS! Norėdami sumažinti susižeidimo pavojų, perskaitykite šią instrukciją.

Bendrieji saugos įspėjimai



ĮSPĖJIMAS! Savo pačių saugumui, prieš pradėdami naudoti šį priedą, perskaitykite šlifavimo įrankio ir dulkių siurblio naudojimo instrukcijas. Nesilaikant šių įspėjimų, galima susižeisti arba smarkiai sugadinti įrankį ir priedą. Techniškai prižiūrėdami įrankius, naudokite tik originalias keičiamąsias dalis.

IŠSAUGOKITE VISUS ĮSPĖJIMUS IR NURODYMUS ATEIČIAI.

1) DARBO VIETOS SAUGA

- Darbo vieta turi būti švari ir gerai apšviesta.** Užgriozdintos ir tamsios vietos dažnai yra nelaimingų atsitikimų priežastimi.
- Dirbdami su elektriniu įrankiu, neleiskite artyn vaikų ir pašalinių asmenų.** Jie gali blaškyti dėmesį ir dėl to galite nesuvaldyti įrankio.
- Užtikrinkite tinkamą darbo vietos ventiliaciją.** Darbas dulkėtoje, prastai vėdinamoje aplinkoje gali pakenkti sveikatai.

2) ELEKTROS SAUGA

- Nesilieskite prie įžemintų paviršių, pavyzdžiui, vamzdžių, radiatorių, viryklių ir šaldytuvų.** Jei jūsų kūnas būtų įžemintas, elektros smūgio pavojus padidėtų.

3) ASMENINĖ SAUGA

- Būkite budrūs, žiūrėkite ką darote ir vadovaukitės sveika nuovoka, kai dirbate su elektriniu įrankiu. Nenaudokite elektrinio įrankio būdami pavargę arba veikiami narkotikų, alkoholio arba vaistų.** Dirbant su elektriniu įrankiu užtenka vienos neatidumo akimirkos ir galima sunkiai susižeisti.
- Dėvėkite asmeninės saugos įrangą. Visada naudokite akių apsaugos priemones.** Apsauginės priemonės, pavyzdžiui, respiratorius, apsauginiai batai neslidžiais padais, šalmas ar ausų apsaugos, naudojamos atitinkamomis sąlygomis, sumažina susižeidimo pavojų.
- Nepersitempkite. Visuomet tvirtai stovėkite ant žemės, išlaikykite**

pusiausvyrą. Taip galėsite lengviau suvaldyti elektrinį įrankį netikėtose situacijose.

- d) **Dėvėkite tinkamą aprangą. Nedėvėkite laisvų rūbų arba laisvai kabančių papuošalų. Plaukus, aprangą ir pirštines laikykite atokiau nuo judančių dalių.** Judančios dalys gali įtraukti laisvus drabužius, papuošalus ar ilgus plaukus.

4) ELEKTRINIŲ ĮRANKIŲ NAUDOJIMAS IR PRIEŽIŪRA

- a) **Elektros įrankio negalima apkrauti per dideliu darbo krūviu. Darbui atlikti naudokite tinkamą įrankį.** Tinkamu elektriniu įrankiu geriau ir saugiau atliksite darbą tokiu greičiu, kuriam jis yra numatytas.



ĮSPĖJIMAS! Naudojant šiame vadove nerekomenduojamus papildomus įtaisus arba priedus, arba naudojant įrankį ne pagal numatytąją paskirtį, gali kilti asmeninio susižeidimo pavojus.

- b) **Tuščiaja eiga veikiantį elektrinį įrankį laikykite vaikams nepasiekiamoje vietoje, ir neleiskite jo naudoti su šiuo elektriniu įrankiu arba šiomis instrukcijomis nesusipažinusiems asmenims.** Naudojami nekvalifikuotų vartotojų, elektriniai įrankiai yra pavojingi.
- c) **Naudokite šį elektrinį įrankį, jo priedus, keičiamąsias dalis ir pan. pagal į šią instrukciją ir atsižvelgdami į darbo sąlygas bei darbą, kurį reikia atlikti.** Naudojant elektrinį įrankį kitiems darbams nei numatytieji atlikti, gali susidaryti pavojingų situacijų.

5) TECHNINĖ PRIEŽIŪRA

- a) **Šį elektrinį įrankį privalo techniškai prižiūrėti kvalifikuotas specialistas, naudodamas originalias keičiamąsias dalis.** Taip užtikrinsite saugų elektros įrankio darbą.

Saugos taisyklės naudojant dulkių, kylančių šlifuojant paviršius, ištraukimo gaubtus

- **Siekiant maksimalaus saugumo, reikia saugiai, tinkamai uždėti dulkių ištraukimo gaubtą, kad būtų neuždengta minimali disko dalis.** Šis dulkių ištraukimo gaubtas skirtas dulkėms surinkti ir apsaugoti naudotoją nuo netyčinio prisilietimo prie disko.
- **Nenaudokite priedų, kurių specialiai nesukūrė ir nerekomendavo šio įrankio**

gamintojas. Jeigu priedą ir galima uždėti ant šio elektrinio įrankio, tai dar nereiškia, kad dirbti su juo bus saugu.

- **Su šiuo dulkių ištraukimo gaubtu naudokite tik sausojo šlifavimo taurelės formos diskus deimantiniais paviršiais.** Šio dulkių ištraukimo gaubto negalima naudoti su standartiniai šlifavimo, pjaustymo, taurelės formos diskais ir vieliniais šepetėliais.
- **Nustatytasis priedo sukimosi greitis privalo būti bent jau lygus maksimaliam ant elektrinio įrankio nurodytam greičiui.** Priedai, kurie sukasi greičiau, nei numatyta, gali sulūžti ir būti nusviesti.
- **Atlikdami darbus, kurių metu pjovimo antgalis galėtų prisiliesti prie paslėptų laidų, laikykite elektrinį įrankį tik už izoliuotų paviršių.** Prisilietus priedu prie laido, kuriuo teka elektros srovė, išorinės metalinės dalys taip pat tampa „gyvos“ ir gali nutrenkti operatorių.
- **Visada naudokite šoninę rankeną. Tvirtai priveržkite rankeną.** Norint tinkamai valdyti įrankį, visuomet reikia naudoti šoninę rankeną.
- **Nenaudokite apgadintų priedų. Prieš kiekvieną naudojimą, patikrinkite priedą, pavyzdžiui, deimantinį diską, ar jis neįskilęs ir neįtrūkęs, nesuplėšytas ar pernelyg nenusidėvėjęs.** Jeigu elektrinis įrankis ar jo priedas buvo numestas, patikrinkite, ar nėra pažeidimų arba naudokite nepažeistą priedą. Patikrinę ir uždėję priedą, atsistokite atokiau nuo sukamojo priedo vietos ir neleiskite artyn pašalinių asmenų; paleiskite elektrinį įrankį vienai minutei maksimaliu pajėgumu be apkrovos. Paprastai sugadinti priedai šio patikrinimo metu sulūš.
- **Paleidę įrankį su nauju arba pakeistu disku, laikykite įrankį gerai apsaugotoje vietoje ir leiskite jam paveikti vieną minutę.** Jeigu diskas turi nepastebėtų įtrūkimų arba defektų, jis suskils greičiau nei per minutę. Niekada nepaleiskite įrankio, kai jo kelyje yra žmogus (įskaitant naudotoją).
- **Naudokite asmenines apsaugos priemones. Priklausomai nuo pritaikymo, naudokite apsauginį antveidį, tamsius arba apsauginius akinius. Pagal aplinkybes dėvėkite respiratorių, ausų apsaugas, mūvėkite pirštines ir darbinę prijuostę, kuri sulaikytų smulkias šlifavimo daleles arba ruošinio dalis.**

Akiniai turi būti pajėgūs sulaikyti įvairių darbų metu susidarančias, išmetamas daleles. Respiratorius arba dujokaukė turi tinkamai sulaikyti darbų metu kylančias daleles. Per ilgai dirbant labai triukšmingoje aplinkoje, galima netekti klausos.

- **Laidą nutieskite taip, kad jis būtų atokiai nuo besisukančio priedo.** Jeigu netektumėte pusiausvyros, laidas gali būti nupjautas arba jis gali užsikabinti ir įtraukti jūsų ranką į besisukantį priedą.
- **Niekada nepadėkite įrankio, kol jo diskas dar sukasi.** Besisukantis priedas gali užsikabinti už paviršiaus ir negalėsite jo valdyti.
- **Nejunkite šio įrankio, jei nešate jį prispaudę prie savo šono.** Netyčia prisilietus prie besisukančio priedo, jis gali įtraukti jūsų drabužius ir priedas sužalos jūsų kūną.
- **Reguliariai valykite šio elektrinio įrankio ventiliacijos angas.** Variklio aušintuvas įtrauks dulkes į korpuso vidų, ir susikaupusios metalo dulkės galės sukelti elektros pavojų.
- **Nedirbkite su šiuo elektriniu įrankiu šalia degių medžiagų.** Kibirkštys gali uždegti šias medžiagas.
- **Nenaudokite priedų, kuriuos reikėtų aušinti skystomis aušinimo medžiagomis.** Naudojant vandenį arba kitas skystas aušinimo medžiagas, galima žūti nuo elektros srovės arba elektros smūgio.
- **NIEKADA nenaudokite vielinių šepetėlių su šiuo dulkių ištraukimo gaubtu.**
- **NENAUDOKITE šlifuojamųjų diskų.**
- **NEŠLIFUOKITE ir nepjaukite metalo taurelės formos disku deimantiniu paviršiumi.** Gali atskilti fragmentai, kurie gali būti nusviesti.
- **VISADA naudokite su dulkių rinktuvu.**



ĮSPĖJIMAS! VISADA dėvėkite apsauginius akinius. Įprasti akiniai NĖRA apsauginiai akiniai. Be to, jei pjovimo metu kyla daug dulkių, dėvėkite antveidį arba dulkių kaukę. VISADA naudokite sertifikuotą apsaugos įrangą.



ĮSPĖJIMAS! Prieš pradėdami darbą, nustatykite kylančių dulkių pavojaus klasifikaciją. Naudokite tinkamos, oficialiai aprobuotos saugos klasės pramoninį dulkių

siurbį, atitinkantį Jūsų vietos dulkių keliamų pavojų kontrolės reglamentą.



WARNING! Visuomet dėvėkite tinkamas asmeninės saugos priemones. Esant tam tikroms sąlygoms ir naudojimui trukmei, šio gaminio keliamas triukšmas gali prisidėti prie klausos praradimo.



DĖMESIO! Nenaudojamą įrankį paguldykite ant šono ant lygaus paviršiaus, kur už jo niekas neužklius ir kur jis ant nieko nenukris. Galima sunkiai susižeisti.

ĮSISAUGOKITE VISUS ĮSPĖJIMUS IR NURODYMUS ATEIČIAI.

Kiti pavojai

Nepaisant atitinkamų saugos nurodymų pritaikymo ir saugos priemonių naudojimo, tam tikrų kitų pavojų išvengti neįmanoma. Kyla šie pavojai:

- klausos pablogėjimas;
- susižeidimo pavojus dėl svaidomų dalelių;
- pavojus nusideginti, nes darbo metu priedai labai įkaista;
- pavojus sveikatai dėl vibracijos ilgai naudojant įrankį.

Ant įrankio esantys ženklai

Ant įrankio rasite pavaizduotas šias piktogramas:



Prieš naudojimą perskaitykite naudojimo instrukciją.



Naudokite ausų apsaugos priemones.



Dėvėkite akių apsaugas.

Pakuotės turinys

Pakuotėje yra:

- 1 dulkių ištraukimo gaubtas
 - 1 naudojimo instrukcija
- Patikrinkite, ar gabenimo metu įrankis, jo dalys arba priedai nebuvo sugadinti.
 - Prieš pradėdami darbą, skirkite laiko atidžiai perskaityti ir suprasti šį įrankio naudojimo instrukciją.

Aprašymas (1 pav.)



ĮSPĖJIMAS! Niekada nekeiskite elektrinio įrankio arba kokios nors jo dalies. Galite patirti turtinę žalą arba susižaloti.

- žarnos suspaudimo varžtas
- žarnos spaustukas
- kraštų šlifavimo dangtelio lankstas
- kraštų šlifavimo dangtelis
- įsiurbimo anga
- dulkių išleidimo anga, pritaikyta universaliai jungčiai
- pavarų dėžės adapteris
- adapteris neišgaubtiems deimantiniams diskams

NUMATYTOJI NAUDOJIMO PASKIRTIS

Konkrečiai šis dulkių surinkimo gaubtas skirtas dulkėms šalinti atliekant šiuos darbus: šlifuojant, lyginant ir poliruojant betoninius paviršius. Juo galima ištraukti dulkes šalinant dažus, epoksidą ir klijus. Naudojant tinkamą šlifuoکلį, deimantinį šlifavimo diską ir dulkių siurbį, juo galima pašalinti didžiąją daugumą statinių ir ore kylančių dulkių, kurios, jeigu dulkių ištraukimo gaubtas nebūtų naudojamas, užterštų darbo vietą arba keltų pavojų naudotojo ir netoliese esančių asmenų sveikatai. Konkrečiai šį dulkių ištraukimo gaubtą VISADA reikia naudoti su M klasės dulkių trauktuvu, skirtu betono dulkėms šalinti, pavyzdžiui „DEWALT“ DWV902M.

NENAUDOKITE esant drėgnoms oro sąlygoms arba šalia degių skysčių ar dujų.

Šis dulkių ištraukimo gaubtas yra profesionalus įrankis. **NELEISKITE** vaikams liesti šio įrankio. Jei šį įrankį naudoja nepatyrę operatoriai, juos reikia prižiūrėti.

- Šis įrankis neskirtas naudoti menkesnių fizinių, sensorinių ar protinių gebėjimų asmenims (įskaitant vaikus) arba asmenims, kuriems trūksta patirties ir žinių, nebent juos prižiūrėtų už jų saugumą atsakingas asmuo. Vaikai niekada neturi būti palikti vieni su šiuo įrankiu.

SURINKIMAS IR REGULIAVIMO DARBAI



ĮSPĖJIMAS! Norėdami sumažinti susižalojimo pavojų, prieš atlikdami bet kokius įtaisų ar priedų reguliavimo ar sumontavimo, išmontavimo darbus, VISADA išjunkite įrankį ir

atjunkite jį nuo energijos šaltinio. *Tai taikytina ir šlifuoکلiui bei dulkių siurbliui. Šios prevencinės saugos priemonės sumažina netyčinio įrankio įjungimo pavojų.*

Dulkių ištraukimo gaubto uždėjimas ir nuėmimas (2–4 pav.)

PASTABA. Gaubtas ir adapteris (g) sandariai apgaubia šlifuoکلį. Būkite itin atsargūs, montuodami šį gaubtą.

- Norėdami nuimti ant šlifuoکلio uždėtą gaubtą, vadovaukitės gauto uždėjimo ir nuėmimo instrukcija, pateikta elektrinio įrankio naudojimo instrukcijoje.
- T40 veržliarakčiu su žvaigždutės formos antgaliu išsukite stabdiklio varžtą (i) (jeigu jis yra) iš „DEWALT“ šlifuoکلio.



ĮSPĖJIMAS! Išsukus stabdiklio varžtą, šlifuoکلį galima naudoti su 1 tipo apsauginius gaubtu arba 27 tipo apsauginiu gaubtu šlifavimo arba pjovimo darbams atlikti. Norint atlikti šiuos darbus, stabdiklio varžtą PRIVALOMA įsukti atgal. Atliekant šlifavimo ir pjovimo darbus neįsukus stabdiklio varžto, apsaugos sistema tinkamai neveiks, todėl galite žūti arba sunkiai susižaloti.

- Dalinai įdėkite pavarų dėžės adapterį (g) į movą; nuožambus kraštas turi būti nukreiptas į viršų nuo dulkių ištraukimo gaubto; žr. 3 pav.
- Sutapdindami adapterį ir dulkių ištraukimo gaubtą su pavarų dėže, nykščiais užspauskite juos abu ant pavarų dėžės. Norėdami užtikrinti, kad adapteris būtų tinkamai užfiksuotas, galite naudoti didelį atsuktuvą plokščiu galu. Adapteris ir dulkių ištraukimo gaubtas ant pavarų dėžės turi būti uždėti vienu metu.
- Nustatykite dulkių ištraukimo gaubtą norima kryptimi ir tvirtai užveržkite žarnos suspaudimo varžtą (a).
- Norėdami dulkių ištraukimo gaubtą nuimti, atlikite šiuos veiksmus atvirkščia eilės tvarka.

PASTABA. Jeigu dulkių ištraukimo gaubto negalima užtvirtinti žarnos suspaudimo varžtu, nenaudokite įrankio – atiduokite įrankį ir dulkių ištraukimo gaubtą į techninės priežiūros centrą, kad pataisytų arba pakeistų dulkių ištraukimo gaubtą.

Sausojo šlifavimo taurelės formos diskų deimantiniais paviršiais montavimas (5 pav.)



ĮSPĖJIMAS! Nenaudokite 1 tipo pjovimo diskų arba klijuotų šlifuojamųjų diskų. Galite patirti turtinę žalą arba susižaloti.

Sumontuokite šlifavimo diską, vadovaukitės nurodymais, pateiktais įrankio naudojimo instrukcijoje, kaip montuoti ir naudoti pjovimo diskus.

Su šiuo dulkių ištraukimo gaubtu rekomenduojama naudoti sausojo šlifavimo taurelės formos diskus deimantiniais paviršiais (j).

Dulkių ištraukimas (7–9 pav.)



ĮSPĖJIMAS! Su šiuo priedu naudokite tik „DEWALT“ rekomenduojamus elektrinius įrankius. Technines specifikacijas rasite skyriuje **Techniniai duomenys**.

Norėdami gauti daugiau informacijos apie „DEWALT“ elektrinius įrankius, kuriuos galima naudoti su šiuo priedu, kreipkitės į vieną iš įgaliojusių techninės priežiūros centrų, išvardytų galiniame puslapyje pateiktame sąraše, arba žr. išsamią informaciją apie mūsų klientų aptarnavimo paslaugas internetu, adresu: www.2helpU.com.



ĮSPĖJIMAS! Šį priedą PRIVALOMA naudoti su M klasės dulkių ištraukimo sistema, tinkama mineralinėms dulkėms surinkti. VISADA dėvėkite sertifikuotą apsauginį antveidį arba nuo dulkių apsaugančią kaukę.

PASTABA. Patikrinkite, ar tvirtai prijungta žarna.

PASTABA. Dulkių, kurias surenka dulkių siurblys, kiekis priklauso nuo jo filtravimo sistemos. Daugiau informacijos rasite dulkių siurblio naudojimo instrukcijoje.

Visi „DEWALT“ dulkių ištraukimo gaubtai skirti jungti ir lengvai tvirtinti prie „DEWALT“ universalios DWV9000 jungties. DWV9000 jungtis kai kuriuose DEWALT dulkių trauktuvuose jau yra sumontuota. Dėl suderinamų dulkių trauktuvų kreipkitės į vietos pardavimo atstovą.

DWV9000 PRIJUNGIMAS PRIE DULKIŲ IŠTRAUKIMO GAUBTO (7 PAV.)

PASTABA. Jeigu DWV9000 ant dulkių ištraukimo žarnos neįrengta, žr. skyrių **DWV9000 tvirtinimas prie dulkių ištraukimo žarnos**.

1. Kai DWV9000 jungtis (k) atjungta, užmaukite ją ant gaubto dulkių ištraukimo angos (f).
2. Tvirtai užsukite DWV9000 jungtį (k).

DWV9000 TVIRTINIMAS PRIE DULKIŲ IŠTRAUKIMO ŽARNOS (7–8 PAV.)

Modelį DWV9000 galima prijungti prie 32 mm (1–1/4 col.) dulkių ištraukimo žarnos.

Naudojant 32 mm (1–1/4 col.) žarnas:

1. Atjunkite esamą žarnos jungtį (l), sukdami ją pagal laikrodžio rodyklę, arba, jeigu jungtis yra pritvirtinta visam laikui, nupjaukite ją.
2. Pritvirtinkite prie žarnos universalią DWV9000 jungtį (k), sukdami prieš laikrodžio rodyklę.

NAUDOJIMAS



ĮSPĖJIMAS! Norėdami sumažinti susižalojimo pavojų, prieš atlikdami bet kokius įtaisų ar priedų reguliavimo ar sumontavimo, išmontavimo darbus, VISADA išjunkite įrankį ir atjunkite jį nuo energijos šaltinio. Tai taikytina ir šlifuoekliui bei dulkių siurbliui. Šios prevencinės saugos priemonės sumažina netyčinio įrankio įjungimo pavojų.



ĮSPĖJIMAS! Savo pačių saugumui, prieš pradėdami naudoti šį priedą, perskaitykite šlifavimo įrankio ir dulkių siurblio naudojimo instrukcijas. Nesilaikant šių įspėjimų, galima susižeisti arba smarkiai sugadinti įrankį ir priedą. Techniškai prižiūrėdami įrankius, naudokite tik originalias keičiamąsias dalis.

PASTABA. Dulkių, kurias surenka dulkių siurblys, kiekis priklauso nuo jo filtravimo sistemos. Daugiau informacijos rasite dulkių siurblio naudojimo instrukcijoje.

1. Įsitinkinkite kad visos surinkimo operacijos buvo atliktos.
2. Įjunkite dulkių siurblių, kaip nurodyta jo naudojimo instrukcijoje.
3. Įjunkite įrankį, kaip nurodyta jo naudojimo instrukcijoje, ir, prieš paliesdami juo ruošinio paviršių, palaukite, kol jis pasieks maksimalų greitį.
4. Dėkite dulkių ištraukimo gaubtą ant lygaus darbinio paviršiaus, pavyzdžiui, grindų arba sienos, ir pradėkite šlifuoti.
5. Pabaigę šlifuoti, išjunkite įrankį ir atjunkite jį nuo energijos šaltinio. Palaukite, kol įrankis sustos, ir tik tada padėkite jį.

PASTABA. Dulkių ištraukimo gaubtas ir dulkių siurblys veiks efektyviai tik tada, jei šlifuosite lygų darbinį paviršių, naudodami taurelės formos diską deimantiniu paviršiumi.

Naudojimas pakraščiuose (6 pav.)

Šis betono šlifavimo ir dulkių ištraukimo gaubtas turi kraštų šlifavimo dangtelį su lankstu, kuris leidžia šlifuoti pakraščiuose, sulig siena.

1. Išjunkite įrankį ir atjunkite jį nuo energijos šaltinio.
2. Atidarykite kraštų šlifavimo dangtelį (d). Dangtelis turi likti atidarytas, įtaisymo padėtyje.
3. Prijunkite įrankį prie elektros tinklo.
4. Rankos ir kūnas turi būti kuo toliau nuo disko ir dangtelio angos.
5. Dėkite dangtelio kraštą sulig ruošinio paviršiumi, tada įjunkite įrankį ir pradėkite šlifuoti. Prieš išjungdami įrankį, pakelkite jį nuo darbinio paviršiaus.
6. Pabaigę šlifuoti, išjunkite įrankį ir atjunkite jį nuo energijos šaltinio.
7. Palaukite, kol įrankis sustos, tada uždarykite kraštų šlifavimo dangtelį (d).

TECHNINĖ PRIEŽIŪRA

Šis „DEWALT“ elektrinis įrankis skirtas ilgalaikiam darbui, prireikiant minimalios techninės priežiūros. Įrankis tarnaus kokybiškai ir ilgai, jei jį tinkamai prižiūrėsite ir reguliariai valysite.



ĮSPĖJIMAS! Norėdami sumažinti susižalojimo pavojų, prieš atlikdami bet kokius įtaisų ar priedų reguliavimo ar sumontavimo, išmontavimo darbus, VISADA išjunkite įrankį ir atjunkite jį nuo energijos šaltinio. Tai taikytina ir šlifuoekliui bei dulkių siurbliui. Šios prevencinės saugos priemonės sumažina netyčinio įrankio įjungimo pavojų.



Tepimas

Šio elektrinio įrankio papildomai tepti nereikia.



Valymas



ĮSPĖJIMAS! Kai tik pastebėsite, kad pagrindiniame korpuse arba aplink ventilacijos angas susikaupė purvo ir dulkių, išpūskite juos sausu oru. Atlikdami šį darbą dėvėkite aprobuotas akių apsaugas ir respiratorius.



ĮSPĖJIMAS! Nemetalinių įrankio dalių niekada nevalykite tirpikliais arba kitomis stipriomis cheminėmis medžiagomis. Šie chemikalai gali susilpninti šioms dalims panaudotas plastmasines medžiagas. Naudokite tik muiluotame vandenyje sudrėkintą skudurėlį. Visuomet saugokite įrankį nuo bet kokių skysčių; niekada nepanardinkite jokios šio įrankio dalies į skystį.

Pasirenkami priedai



ĮSPĖJIMAS! Kadangi kiti nei „DEWALT“, priedai nebuvo išbandyti su šiuo gaminiu, juos naudoti su šiuo gaminiu gali būti pavojinga. Norint sumažinti susižalojimo pavojų, su šiuo gaminiu rekomenduojama naudoti tik „DEWALT“ priedus.

Dėl papildomos informacijos apie tinkamus priedus kreipkitės į savo vietos tiekėją.

Aplinkos apsauga



Atskiras atliekų surinkimas. Šio gaminio negalima išmesti kartu su kitomis namų ūkio atliekomis.



Jeigu vieną dieną nutartumėte, kad norite pakeisti šį „DEWALT“ gaminį nauju arba jeigu jis jums daugiau nereikalingas, neišmeskite jo su kitomis namų ūkio atliekomis. Atiduokite šį gaminį į atskirą surinkimo punktą.



Rūšiuojant panaudotus produktus ir pakuotę, sudaroma galimybė juos perdirbti ir panaudoti iš naujo. Tokiu būdu padėsite sumažinti aplinkos taršą ir naujų žaliavų poreikį.

Vietiniuose reglamentuose gali būti numatytas atskiras elektrinių gaminių surinkimas iš namų ūkių, iš savivaldybių atliekų surinkimo vietų, arba juos, perkant naują gaminį, gali paimti prekybos atstovai.

„DEWALT“ surenka senus naudotus „DEWALT“ prietaisus ir pasirūpina ekologišku jų utilizavimu. Norėdami pasinaudoti šia paslauga, gražinkite

savo gaminį bet kuriam įgaliotajam remonto atstovui, kuris paims įrankį mūsų vardu.

Artimiausios remonto dirbtuvės adresą sužinosite susisiekę su artimiausia „DEWALT“ atstovybe, šioje instrukcijoje nurodytu adresu. Be to, interneto tinklapyje pateiktas sąrašas įgaliotų „DEWALT“ įrangos remonto dirbtuvių bei tiksli informacija apie mūsų gaminių techninės priežiūros centrus, jų kontaktinė informacija: **www.2helpU.com**.

VIRSMAS SLĪPĒŠANAS DISKS

DWE46170

Apsveicam!

Jūs izvēlējāties DEWALT instrumentu. DEWALT ir viens no uzticamākajiem profesionālu elektroinstrumentu lietotāju partneriem, jo tam ir ilggadīga pieredze instrumentu izveidē un novatorismā.

Tehniskie dati

		DWE46170
Veids		1
Svars	kg	0,8

Virsmas slīpēšanas disks DWE46170 ir paredzēts tikai lietošanai kopā ar DEWALT slīpmašīnām, kam ir šādi tehniskie dati:

aizsarga turētāja diametrs	mm	60
maks. ripas diametrs	mm	180
maks. nominālais ātrums	apgr./min	8500

Definīcijas. Ieteikumi par drošību

Turpmāk redzamajās definīcijās izskaidrota signālvārdu nopietnības pakāpe. Lūdzu, izlasiet šo rokasgrāmatu un pievērsiet uzmanību šiem apzīmējumiem.



BĪSTAMI! Norāda draudošu bīstamu situāciju, kuras rezultātā, ja to nenovērš, **iestājas nāve vai tiek gūti smagi ievainojumi.**



BRĪDINĀJUMS! Norāda iespējami bīstamu situāciju, kuras rezultātā, ja to nenovērš, **var iestāties nāve vai gūt smagus ievainojumus.**



UZMANĪBU! Norāda iespējami bīstamu situāciju, kuras rezultātā, ja to nenovērš, **var gūt nelielus vai vidēji smagus ievainojumus.**

IEVĒRĪBAI! Norāda situāciju, kuras rezultātā **negūst ievainojumus, bet, ja to nenovērš, var sabojāt īpašumu.**



Apzīmē elektriskās strāvas trieciena risku.



Apzīmē ugunsgrēka risku.



BRĪDINĀJUMS! Lai ievainojuma risks būtu mazāks, izlasiet lietošanas rokasgrāmatu.

Vispārīgi drošības brīdinājumi



BRĪDINĀJUMS! Drošības nolūkos pirms piederuma lietošanas izlasiet gan slīpēšanas instrumenta, gan putekļsūcēja lietošanas rokasgrāmatu. Ja šie brīdinājumi netiek ievēroti, var gūt ievainojumus un izraisīt smagus bojājumus instrumentam un piederumam. Instrumentam veicot remontu vai apkopi, jālieto tikai identiskas rezerves detaļas.

SAGLABĀJIET VISUS BRĪDINĀJUMUS UN NORĀDĪJUMUS TURPMĀKĀM UZZIŅĀM.

1) DROŠĪBA DARBA ZONĀ

- Rūpējieties, lai darba zona būtu tīra un labi apgaismota.** Nesakārtotā un vāji apgaismotā darba zonā var rasties negadījumi.
- Strādājot ar elektroinstrumentu, neļaujiet tuvumā atrasties bērniem un nepiederošām personām.** Novēršot uzmanību, jūs varat zaudēt kontroli pār instrumentu.
- Darba zonai ir jābūt labi vēdinātai.** Pakļaujot sevi putekļu iedarbībai slīkti vēdinātā darba zonā, var kaitēt veselībai.

2) ELEKTRODROŠĪBA

- Nepieskarieties iezemētām virsmām, piemēram, caurulēm, radiatoriem, plītim un ledusskapjiem.** Ja jūsu ķermenis ir iezemēts, pastāv lielāks elektriskās strāvas trieciena risks.

3) PERSONĪGĀ DROŠĪBA

- Elektroinstrumenta lietošanas laikā esat uzmanīgs, skatieties, ko jūs darāt, rīkojieties saprātīgi. Nelietojiet elektroinstrumentu, ja esat noguris vai atrodaties narkotiku, alkohola vai medikamentu ietekmē.** Pat viens mirklis neuzmanības elektroinstrumentu ekspluatācijas laikā var izraisīt smagus ievainojumus.
- Lietojiet personīgo aizsargaprīkojumu. Vienmēr valkājiet acu aizsargus.** Attiecīgos apstākļos lietojot

aizsargaprīkojumu, piemēram, putekļu masku, aizsargapavus ar neslīdošu zoli, aizsargķiveri vai ausu aizsargus, ir mazāks risks gūt ievainojumus.

- c) **Nesniedzieties pārāk tālu. Vienmēr cieši stāviet uz piemērota atbalsta un saglabājiet līdzsvaru.** Tādējādi neparedzētās situācijās daudz labāk varat saglabāt kontroli pār elektroinstrumentu.
- d) **Valkājiet piemērotu apģērbu. Nevalkājiet vaļīgu apģērbu vai juvelierizstrādājumus. Netuviniet matus, apģērbu un cimdsus kustīgām detaļām.** Brīvs apģērbs, rotaslietas vai gari mati var ieķerties kustīgajās detaļās.

4) ELEKTROINSTRUMENTA EKSPLUATĀCIJA UN APKOPE

- a) **Nelietojiet elektroinstrumentu ar spēku. Izmantojiet konkrētam gadījumam piemērotu elektroinstrumentu.** Ar pareizi izvēlētu elektroinstrumentu tā efektivitātes robežās paveiksiet darbu daudz labāk un drošāk.



BRĪDINĀJUMS! Lietojot jebkuru citu piederumu vai papildierīci, kas nav ieteikta šajā lietošanas rokasgrāmatā, vai veicot darbu, kas nav paredzēts šim instrumentam, var rasties ievainojumu risks.

- b) **Glabājiet elektroinstrumentus, kas netiek darbināti, bērniem nepieejamā vietā un neatļaujiet to ekspluatēt personām, kas nav apmācītas to lietošanā vai nepārzina šos norādījumus.** Elektroinstrumenti ir bīstami, ja tos ekspluatē neapmācītas personas.
- c) **Elektroinstrumentu, tā piederumus, detaļas u.c. ekspluatējiet saskaņā ar šiem norādījumiem, ņemot vērā darba apstākļus un veicamā darba specifiku.** Lietojot elektroinstrumentu tam neparedzētiem mērķiem, var rasties bīstama situācija.

5) APKALPOŠANA

- a) **Elektroinstrumentam apkopi drīkst veikt tikai kvalificēts remonta speciālists, izmantojot tikai oriģinālās rezerves daļas.** Tādējādi tiek saglabāta elektroinstrumenta drošība.

Virsmas slīpēšanas diska drošības noteikumi

- **Diskam ir jābūt cieši piestiprinātam pie elektroinstrumenta un maksimāli droši novietotam tā, lai pret operatoru būtu**

pavērsta vismazākā iespējamā ripas daļa. Disks ir paredzēts putekļu savākšanai un operatora aizsardzībai pret nejaušu pieskaršanos ripai.

- **Lietojiet tikai šī instrumenta ražotāja īpaši izgatavotos un ieteiktos piederumus.** Kaut arī kādu citu piederumu ir iespējams piestiprināt pie instrumenta, tā lietošana nav droša.
- **Lietojiet ar šo virsmas slīpēšanas disku tikai sausās dimanta apaļās virsmas ripas.** Virsmas slīpēšanas disks nav paredzēts lietošanai ar standarta slīpēšanas, nogriešanas un apaļajām ripām, kā arī stieplei sukām.
- **Piederuma nominālajam ātrumam jābūt vismaz vienādam ar maksimālo ātrumu, kas atzīmēts uz elektroinstrumenta.** Piederumi, kas kustas ātrāk par nominālo ātrumu, var salūzt un nolidot nost.
- **Veicot darbu, turiet elektroinstrumentu pie izolētajām satveršanas virsmām, ja grieznis varētu saskarties ar apslēptu elektroinstalāciju vai ar savu vadu.** Ja grieznis saskaras ar vadiem, kuros ir strāva, visas instrumenta ārējās metāla virsmas vada strāvu un rada elektriskās strāvas trieciena risku.
- **Vienmēr izmantojiet sānu rokturi. Cieši satveriet šo rokturi.** Vienmēr turiet sānu rokturi, lai darba laikā savaldītu instrumentu.
- **Nedrīkst lietot bojātu piederumu. Pirms katras ekspluatācijas reizes pārbaudiet piederuma stāvokli, piemēram, vai dimanta ripā nav robu un plaisu, vai atbalsta paliktnis nav saplaisājis, nodilis vai pārlieku nolietojies.** Ja elektroinstruments vai piederums ir ticis nomests zemē, pārbaudiet, vai tas nav bojāts. Ja ir, uzstādiet jaunu piederumu. Kad pārbaude ir veikta un piederums ir piestiprināts, gan jums, gan apkārtējām personām jāstāv drošā attālumā no piederuma rotēšanas zonas, bet elektroinstruments vienu minūti jādarbina maksimālajā ātrumā bez noslodzes. Bojāti piederumi šajā pārbaudes laikā parasti salūzt.
- **Iedarbinot instrumentu, kam uzstādīta jauna vai rezerves ripa, turiet instrumentu droši norobežotā vietā un vienu minūti ļaujiet tam darboties.** Ja ripai ir līdz šim nekonstatēta plaisa vai bojājums, tai būtu jāsalūst nepilnas minūtes laikā. Instrumentu nedrīkst iedarbināt, ja ripas ceļā atrodas kāda persona, tostarp pats operators.

- **Valkājiet personīgo aizsargaprīkojumu. Atkarībā no veicamā darba valkājiet sejas aizsargu, aizsargbrilles vai brilles. Ja vajadzīgs, valkājiet putekļu masku, ausu aizsargus, cimdus un darba priekšautu, kas aiztur mazas abrazīvas vai materiāla daļiņas. Acu aizsargaprīkojumam jāaiztur lidojoši netīrumi, kas rodas dažādu darbu veikšanas laikā. Putekļu maskas vai respiratora filtram jāaiztur darba laikā radušās daļiņas. Ilgstoša un ļoti intensīva trokšņa iedarbībā varat zaudēt dzirdi.**
- **Novietojiet vadu tā, lai tas nepieskartos rotējošam piederumam. Ja zaudējat kontroli, instruments var pārgriezt vai aizķert vadu, bet jūsu roka var tikt ierauta rotējošajā piederumā.**
- **Elektroinstrumentu nedrīkst nolikt malā, līdz piederums nav pilnībā pārstājis darboties. Rotējošais piederums var satvert virsmu un izraut elektroinstrumentu jums no rokām.**
- **Elektroinstrumentu nedrīkst darbināt, kad pārnēsājat to, turot virzienā pret sevi. Ja apģērbs nejauši pieskaras rotējošajam piederumam, tas var tikt satverts, piederumu ieraujot jūsu ķermenī.**
- **Regulāri tīriet elektroinstrumenta gaisa atveres. Dzinēja ventilators ierauj putekļus korpusā un pārāk liels uzkrātā metāla pulvera daudzums var izraisīt elektrobīstamību.**
- **Elektroinstrumentu nedrīkst darbināt viegli uzliesmojošu materiālu tuvumā. Dzirksteles var aizdedzināt šos materiālus.**
- **Nelietojiet tādus piederumus, kam vajadzīgi dzesēšanas šķidrumi. Ja tiek izmantots ūdens vai citi dzesēšanas šķidrumi, jūs varat gūt nāvējošu vai elektriskās strāvas triecienu.**
- **Ar šo virsmas slīpēšanas disku NEDRĪKST lietot stieplju sukas.**
- **NELIETOJIET abrazīvas ripas.**
- **NEŠLĪPĒJIET un NEGRIEZIET metālu ar apaļo dimanta ripu. Var atdalīties materiāla daļiņas un tikt izsviestas gaisā.**
- **VIENMĒR pievienojiet putekļsūcēju.**



BRĪDINĀJUMS! VIENMĒR valkājiet aizsargbrilles. Ikdienas brilles NAV aizsargbrilles. Ja griešanas darba laikā rodas putekļi, lietojiet arī sejas vai putekļu masku. VIENMĒR valkājiet sertificētu aizsargaprīkojumu.



BRĪDINĀJUMS! Pirms darba nosakiet radīto putekļu bīstamības klasifikāciju. Lietojiet piemērotas un oficiāli atzītas klases rūpniecisko putekļsūcēju atbilstīgi vietējiem noteikumiem par putekļu bīstamības kontroli.



BRĪDINĀJUMS! Vienmēr valkājiet piemērotus ausu aizsargus. Dažos apstākļos un ilglaicīga darba gadījumā šī instrumenta radītais troksnis var izraisīt dzirdes pasliktināšanos.



UZMANĪBU! Kad instruments netiek lietots, tas jānovieto guļus uz stabilas virsmas, no kuras tas nevar nokrist zemē. Tie var izraisīt smagus ievainojumus.

SAGLABĀJIET VISUS BRĪDINĀJUMUS UN NORĀDĪJUMUS TURPMĀKĀM UZZIŅĀM.

Atlikušie riski

Lai arī tiek ievēroti attiecīgie drošības norādījumi un tiek uzstādītas drošības ierīces, dažus atlikušos riskus nav iespējams novērst. Tie ir šādi:

- dzirdes pasliktināšanās;
- ievainojuma risks lidojošu daļiņu dēļ;
- risks gūt apdegumus no piederumiem, kas darba laikā kļūst karsti;
- ievainojuma risks ilgstoša darba ilguma dēļ;

Apzīmējumi uz instrumenta

Uz instrumenta ir attēlotas šādas piktogrammas:



Pirms ekspluatācijas izlasiet lietošanas rokasgrāmatu.



Valkājiet ausu aizsargus.



Valkājiet acu aizsargus.

Iepakojuma saturs

Iepakojumā ietilpst:

- 1 virsmas slīpēšanas disks
- 1 lietošanas rokasgrāmata
- Pārbaudiet, vai transportēšanas laikā nav bojāts instruments, tā detaļas vai piederumi.
- Pirms ekspluatācijas veltiet laiku tam, lai pilnībā izlasītu un izprastu šo rokasgrāmatu.

Apraksts (1. att.)



BRĪDINĀJUMS! Elektroinstrumentu vai tā daļas nedrīkst pārveidot. To var sabojāt vai var gūt ievainojumus.

- šļūtenes skavas skrūve
- šļūtenes skava
- malu slīpēšanas viras eņģe
- malu slīpēšanas vira
- gaisa ieplūdes atvere
- universālā savienotāja putekļu izvadatvere
- pārvada kartera adapters
- Adapters slīpripām bez vītņota centra

PAREDZĒTĀ LIETOŠANA

Šis betona virsmas slīpēšanas disks ir paredzēts putekļu savākšanai, slīpējot, līdzinot un pulējot betona virsmas. Tas savāc arī putekļus, noņemot virsmas krāsojumu, epoksīdsveķus un līmi. Lietojot piemērotu slīpmašīnu, dimanta slīpripu un putekļsūcēju, virsmas slīpēšanas disku var izmantot, lai savāktu lielāko daļu statisko un gaisa putekļu, kas citādi piesārņotu darba zonu vai radītu lielāku risku gan operatora, gan tuvumā esošu personu veselībai. Šis betona virsmas slīpēšanas disks VIENMĒR ir jālieto kopā ar M klases putekļsūcēju, kas paredzēts betona putekļu savākšanai, piemēram, DEWALT DWV902M.

NELIETOJIET mitros apstākļos vai viegli uzliesmojošu šķidrumu un gāzu klātbūtnē.

Virsmas slīpēšanas disks ir profesionālai lietošanai paredzēts instruments. **NELĀUJIET** bērniem aiztikt instrumentu. Ja šo instrumentu ekspluatē nepieredzējuši operatori, viņi ir jāuzrauga.

- Šo instrumentu nav paredzēts ekspluatēt personām (tostarp bērniem), kam ir ierobežotas fiziskās, sensorās vai psihiskās spējas vai trūkst pieredzes un zināšanu, ja vien tās neuzrauga persona, kas atbild par viņu drošību. Bērņus nedrīkst atstāt bez uzraudzības ar instrumentu.

SALIKŠANA UN REGULĒŠANA



BRĪDINĀJUMS! Lai mazinātu ievainojuma risku, pirms regulēšanas vai pierīču/piederumu uzstādīšanas un noņemšanas VIENMĒR izslēdziet instrumentu un atvienojiet to no barošanas avota. Tas attiecas gan uz slīpmašīnu, gan putekļsūcēju. Šādu profilaktisku

drošības pasākumu rezultātā mazinās nejaušas instrumenta iedarbināšanas risks.

Virsmas slīpēšanas diska uzstādīšana un noņemšana (2.–4. att.)

PIEZĪME. Disks un adapters tiek cieši piestiprināti pie slīpmašīnas. Ievērojiet ģipšu rūpību, uzstādot disku.

- Lai noņemtu aizsargu no slīpmašīnas, ievērojiet elektroinstrumenta rokasgrāmatas norādījumus par aizsarga uzstādīšanu un noņemšanu.
- Ar zvaigznes veida uzgriežņu atslēgu T40 noskrūvējiet aizmura skrūvi (i) no DEWALT slīpmašīnas, ja tāda ir.



BRĪDINĀJUMS! Kad aizmura skrūve ir noskrūvēta, slīpmašīnu nevar lietot ar 1. veida aizsargu vai 27. veida aizsargu slīpēšanas un griešanas darbiem. Lai veiktu šos darbus, aizmura skrūve ir JĀPIESKRŪVĒ atpakaļ. Ja slīpēšanas un griešanas darbi tiek veikti bez aizmura skrūves, aizsarga sistēma nedarbojas pareizi, tādējādi var gūt smagus ievainojumus vai pat iestāties nāve.

- Kad slīpā mala ir vērsta augšup no diska apciļņa, ievietojiet pārvada kartera adapteru (g) daļēji apcilnī, kā norādīts 3. attēlā.
- Savietojot adapteru un disku ar pārvada karteru, spiediet tos ar īkšķiem lejup uz pārvada kartera. Tāpat varat izmantot lielu plakangalvas skrūvgriezi, lai adapters būtu pareizi iestiprināts. Gan diskam, gan adapteram ir vienlaikus jānoslīd lejup uz pārvada kartera.
- Pagrieziet disku vajadzīgajā pozīcijā un cieši pievelciet šļūtenes skavas skrūvi (a).
- Lai noņemtu disku, ievērojot minēto secību pretējā kārtībā.

IEVĒRĪBAI! Ja virsmas slīpēšanas disku nevar pievilkt ar šļūtenes skavas skrūvi, nelietojiet instrumentu un nogādājiet instrumentu un virsmas slīpēšanas disku apkopes centrā, lai nomainītu vai salabotu virsmas slīpēšanas disku.

Sauso dimanta apaļo virsmas ripu uzstādīšana (5. att.)



BRĪDINĀJUMS! NELIETOJIET 1. veida griezējriņas un saistvielas abrazīvās ripas. To var sabojāt vai var gūt ievainojumus.

Ievērojiet instrumenta rokasgrāmatā minētos norādījumus par griezējriņu uzstādīšanu un lietošanu un uzstādiet slīpriņu.

Ar šo disku ieteicams lietot sauso dimanta apaļo virsmas ripu (j).

Putekļu novadīšana (7.–9. att.)



BRĪDINĀJUMS! Uzstādiet šo piederumu tikai tiem elektroinstrumentiem, ko ieteicis DEWALT. Tehnisko informāciju sk. tehniskajos datos.

Lai uzzinātu sīkāku informāciju par DEWALT elektroinstrumentiem, kas ir savietojami ar šo piederumu, sazinieties ar kādu no pilnvarotajiem apkopes centriem, kas norādīti uz pēdējā vāka, vai skatiet pilnīgu informāciju par mūsu pēc pārdošanas pakalpojumiem tīmekļa vietnē www.2helpU.com.



BRĪDINĀJUMS! Šis piederums IR JĀLIETO kopā ar M klases putekļsūcēju, kas paredzēts mīdierālputekļu savākšanai. VIENMĒR valkājiet sertificētu sejas vai putekļu aizsargmasku.

PIEZĪME. Pārbaudiet, vai šļūtene ir cieši piestiprināta.

PIEZĪME. Tas, cik daudz putekļu tiek savākts ar putekļsūcēju, ir atkarīgs no tā filtra sistēmas. Sīkāku informāciju skatiet putekļsūcēja lietošanas rokasgrāmatā.

Visi DEWALT putekļu savākšanas diski ir paredzēti ērtai un drošai pievienošanai ar DEWALT universālo savienotāju DWV9000. Savienotājs DWV9000 jau ir rūpnīcā uzstādīts dažiem DEWALT putekļsūcējiem. Jautājiet vietējam izplatītājam par savietojamiem putekļsūcējiem.

DWV9000 SAVIENOŠANA AR DISKU (7. ATT.)

PIEZĪME. Ja DWV9000 nav uzstādīts uz putekļu savākšanas šļūtenes, sk. sadaļu **DWV9000 uzstādīšana uz putekļu savākšanas šļūtenes**.

1. Kad savienotājs DWV9000 (k) ir atbloķēts, uzsumiet to uz diska putekļu izvadatveres (f).
2. Cieši nostipriniet savienotāju DWV9000 (k).

DWV9000 UZSTĀDĪŠANA UZ PUTEKĻU SAVĀKŠANAS ŠĻŪTENES (7.–8. ATT.)

DWV9000 var piestiprināt pie 32 mm (1–1/4 collas) putekļu savākšanas šļūtenes.

32 mm (1–1/4 collas) šļūtenēm

1. Noņemiet šļūtenes savienojumu (l), griežot to pulksteņrādītāja virzienā, vai, ja savienotājs ir nenoņemams, nogrieziet to nost.
2. Uzstādiet uz šļūtenes universālo savienotāju DWV9000 (k), griežot to pretēji pulksteņrādītāja virzienam.

EKSPLUATĀCIJA



BRĪDINĀJUMS! Lai mazinātu ievainojuma risku, pirms regulēšanas vai pierīču/piederumu uzstādīšanas un noņemšanas VIENMĒR izslēdziet instrumentu un atvienojiet to no barošanas avota. Tas attiecas gan uz slīpmašīnu, gan putekļsūcēju. Šādu profilaktisku drošības pasākumu rezultātā mazinās nejaušas instrumenta iedarbināšanas risks.



BRĪDINĀJUMS! Drošības nolūkos pirms piederuma lietošanas izlasiet gan slīpēšanas instrumenta, gan putekļsūcēja lietošanas rokasgrāmatu. Ja šie brīdinājumi netiek ievēroti, var gūt ievainojumus un izraisīt smagus bojājumus instrumentam un piederumam. Instrumentam veicot remontu vai apkopi, jālieto tikai identiskas rezerves detaļas.

PIEZĪME. Tas, cik daudz putekļu tiek savākts ar putekļsūcēju, ir atkarīgs no tā filtra sistēmas. Sīkāku informāciju skatiet putekļsūcēja lietošanas rokasgrāmatā.

1. Pārbaudiet, vai ir ievēroti visi norādījumi par salikšanu.
2. Ieslēdziet putekļsūcēju, kā norādīts tā lietošanas rokasgrāmatā.
3. Ieslēdziet instrumentu, kā norādīts tā lietošanas rokasgrāmatā, un nogaidiet, līdz tas sasniedz pilnu ātrumu, pirms tas saskaras ar darba virsmu.
4. Novietojiet virsmas slīpēšanas disku uz līdzenas darba virsmas, piemēram, grīdas vai sienas, un sāciet slīpēt.
5. Kad virsmas slīpēšana ir pabeigta, izslēdziet instrumentu un atvienojiet to no elektrobarošanas avota. Pirms instrumenta nolikšanas malā nogaidiet, līdz ripa pārstāj rotēt.

PIEZĪME. Virsmas slīpēšanas disks un putekļsūcējs ir paredzēti lietošanai vienīgi ar dimanta apaļo virsmas suku un uz līdzenas virsmas.

Atdures karkasa lietošana (6. att.)

Šim betona virsmas slīpēšanas diskam ir malu slīpēšanas vira ar eņģi līdzenai slīpēšanai attiecībā pret sienu.

1. Izslēdziet instrumentu un atvienojiet no elektrotilkla.
2. Atveriet malu slīpēšanas viru (d). Virai ir jābūt atvērtai un novietotai glabāšanas pozīcijā.
3. Pievienojiet instrumentu elektrobarošanas avotam.
4. Turiet rokas un ķermeni drošā attālumā no ripas un karkasa atveres.
5. Novietojiet malu slīpēšanas viru līdzeni pret darba virsmu, ieslēdziet instrumentu un sāciet slīpēt. Instrumentu izslēdziet tikai tad, kad tas ir nocelts nost no apstrādājamās virsmas.
6. Kad līdzenā slīpēšana ir pabeigta, izslēdziet instrumentu un atvienojiet to no elektrobarošanas avota.
7. Pirms malu slīpēšanas viras (d) aizvēršanas nogaidiet, līdz instruments pārstāj rotēt.

APKOPE

Šis DEWALT elektroinstruments ir paredzēts ilglaicīgam darbam ar mazāko iespējamo apkopi. Nepārtraukti nevainojama darbība ir atkarīga no pareizas instrumenta apkopes un regulāras tīrīšanas.



BRĪDINĀJUMS! *Lai mazinātu ievainojuma risku, pirms regulēšanas vai pierīču/piederumu uzstādīšanas un noņemšanas VIENMĒR izslēdziet instrumentu un atvienojiet to no barošanas avota. Tas attiecas gan uz slīpmašīnu, gan putekļsūcēju. Šādu profilaktisku drošības pasākumu rezultātā mazinās nejaušas instrumenta iedarbināšanas risks.*



Eļļošana

Šis elektroinstruments nav papildus jāieļļo.



Tīrīšana



BRĪDINĀJUMS! *Ar sausu gaisu no galvenā korpusa izpūtiet netīrumus un putekļus ikreiz, kad pamanāt tos uzkrājamies gaisa atverēs, kā arī visapkārt tām. Veicot šo darbību, valkājiet atzītu acu aizsargaprīkojumu un putekļu masku.*



BRĪDINĀJUMS! *Instrumenta detaļu tīrīšanai, kas nav no metāla, nedrīkst izmantot šķīdinātājus vai citas asas ķīmiskas vielas. Šīs ķīmiskās vielas var sabojāt šo detaļu materiālu. Lietojiet tikai ziepjūdenī samērcētu lupatiņu. Nekādā gadījumā nepieļaujiet, lai instrumentā iekļūst šķidrums; instrumentu nedrīkst iegremdēt šķīdumā.*

Papildpiederumi



BRĪDINĀJUMS! *Tā kā citi piederumi, kurus DEWALT nav ieteicis un nepiedāvā, nav pārbaudīti lietošanai ar šo instrumentu, var rasties bīstami apstākļi, ja tos lietosiet. Lai mazinātu ievainojuma risku, šim instrumentam lietojiet tikai DEWALT ieteiktos piederumus.*

Lai iegūtu sīkāku informāciju par attiecīgajiem piederumiem, sazinieties ar tuvāko pārstāvi.

Vides aizsardzība



Dalīta atkritumu savākšana. Šo izstrādājumu nedrīkst izmest kopā ar parastiem sadzīves atkritumiem.

Ja konstatējat, ka šis DEWALT instruments ir jānomaina pret jaunu vai tas jums vairāk nav vajadzīgs, neizmetiet to kopā ar sadzīves atkritumiem. Nododiet šo izstrādājumu dalītai savākšanai un šķirošanai.



Lietotu izstrādājumu un iepakojuma daļiņu savākšana ļauj materiālus pārstrādāt un izmantot atkārtoti. Izmantojot pārstrādātus materiālus, tiek novērsta dabas piesārņošana un samazināts pieprasījums pēc izejmateriāliem.

Vietējos noteikumos var būt noteikts, ka, iegādājoties jaunu izstrādājumu, komunālo atkritumu savākšanas punktiem vai izplatītājam ir dalīti jāsavāc sadzīves elektriskie izstrādājumi.

DEWALT nodrošina DEWALT izstrādājumu savākšanu un otrreizēju pārstrādi, ja tiem ir beidzies ekspluatācijas laiks. Lai izmantotu šī pakalpojuma priekšrocības, lūdzu, nogādājat savu izstrādājumu kādā no remonta darbnīcām, kas to savāks jūsu vietā.

Jūs varat noskaidrot tuvāko pilnvaroto remonta darbnīcu, sazinoties ar vietējo DEWALT biroju, kura adrese norādīta šajā rokasgrāmatā. DEWALT remonta darbnīcu saraksts, pilnīga informācija par mūsu pēcpārdošanas pakalpojumiem un kontaktinformācija ir pieejama tīmekļa vietnē **www.2helpU.com**.

КОЖУХ ДЛЯ ПЫЛЕУДАЛЕНИЯ УГЛОШЛИФОВАЛЬНОЙ МАШИНЫ DWE46170

Поздравляем!

Вы приобрели инструмент DEWALT. Многолетний опыт, тщательная разработка изделий и инновации делают компанию DEWALT одним из самых надежных партнеров для пользователей профессионального электроинструмента.

Технические характеристики

		DWE46170
Тип		1
Вес	кг	0,8

Кожух для пылеудаления углошлифовальной машины DWE46170 используется только со шлифовальными машинами DEWALT со следующими техническими характеристиками:

диаметр ограждения держателя	мм	60
макс. диаметр колеса	мм	180
макс.номинальная частота вращения вала	об/мин	8500

Обозначения: Правила техники безопасности

Ниже описывается уровень опасности, обозначаемый каждым из предупреждений. Прочитайте руководство и обратите внимание на эти символы.



ОПАСНОСТЬ: Обозначает опасную ситуацию, которая неизбежно приведет к смерти или серьезной травме.



ВНИМАНИЕ: Указывает на потенциально опасную ситуацию, которая в случае несоблюдения соответствующих мер может привести к смерти или серьезной травме.



ПРЕДУПРЕЖДЕНИЕ: Указывает на потенциально опасную ситуацию, которая, если ее не избежать может привести к травме средней или высокой степени тяжести.

ПРИМЕЧАНИЕ: Указывает на практики, использование которых не связано

с получением травмы, но если ими пренебречь, может привести к порче имущества.



Указывает на риск поражения электрическим током.



Указывает на риск возгорания.



ВНИМАНИЕ: Во избежании риска получения травм, прочитайте инструкцию по применению.

Общие правила техники безопасности



ВНИМАНИЕ: Для вашей собственной безопасности перед использованием любой оснастки внимательно прочитайте руководство по эксплуатации как для шлифовальной машины, так и для вакуумного пылеуловителя. Невыполнение этих инструкций может привести к травме и серьезным повреждениям инструмента и оснастки. При проведении технического обслуживания инструмента используйте только оригинальные запасные части.

СОХРАНИТЕ ВСЕ ИНСТРУКЦИИ ДЛЯ ПОСЛЕДУЮЩЕГО ОБРАЩЕНИЯ К НИМ

1) БЕЗОПАСНОСТЬ НА РАБОЧЕМ МЕСТЕ

- Содержите рабочее место в чистоте и обеспечьте его хорошую освещенность.**
Захламленное или плохо освещенное рабочее место может стать причиной несчастного случая.
- Не разрешайте детям находиться в рабочей зоне при работе с электроинструментом.**
Отвлекаясь от работы вы можете потерять контроль над инструментом.
- Обеспечьте хорошую вентиляцию рабочей зоны.** Пыль в плохо проветриваемом помещении может нанести вред здоровью.

2) ЭЛЕКТРИЧЕСКАЯ БЕЗОПАСНОСТЬ

- a) *Следует избегать контакта с заземленными поверхностями - такими, как трубы, радиаторы, батареи и холодильники. Если вы будете заземлены, увеличивается риск поражения электрическим током.*

3) ИНДИВИДУАЛЬНАЯ БЕЗОПАСНОСТЬ

- a) *При работе с электроинструментом сохраняйте бдительность, следите за своими действиями и пользуйтесь здравым смыслом. Не работайте с электроинструментом если вы устали, находитесь в состоянии наркотического, алкогольного опьянения или под воздействием лекарственных средств. Невнимательность при работе с электроинструментом может привести к серьезным телесным повреждениям.*
- b) *Используйте средства индивидуальной защиты. Всегда используйте защитные очки. Средства защиты, такие как противопылевая маска, обувь с не скользящей подошвой, каска и защитные наушники, используемые при работе, уменьшают риск получения травм.*
- c) *Не пытайтесь дотянуться до слишком удаленных поверхностей. Обувь должна быть удобной, чтобы вы всегда могли сохранять равновесие. Это позволит лучше контролировать электроинструмент в непредвиденных ситуациях.*
- d) *Надевайте подходящую одежду. Не надевайте свободную одежду или украшения. Следите за тем, чтобы волосы, одежда и перчатки не попадали под движущиеся детали. Свободная одежда, украшения или длинные волосы могут быть захвачены движущимися деталями.*

4) ЭКСПЛУАТАЦИЯ ЭЛЕКТРОИНСТРУМЕНТА И УХОД ЗА НИМ

- a) *Избегайте чрезмерной нагрузки электроинструмента. Используйте электроинструмент, в соответствии с назначением. Правильно подобранный электроинструмент выполнит работу более эффективно и безопасно при стандартной нагрузке.*



ВНИМАНИЕ: Применение любых принадлежностей и приспособлений, а также выполнение любых операций помимо тех, которые рекомендованы данным руководством, может привести к травме.

- b) *Храните неиспользуемый электроинструмент в недоступном для детей месте и не позволяйте использовать его лицам, не имеющим соответствующих навыков или не ознакомленным с данными инструкциями. Электроинструмент представляет опасность в руках неопытных пользователей.*
- c) *Используйте данный электроинструмент, а также дополнительные приспособления и оснастку в соответствии с данными инструкциями и с учетом условий и специфики работы. Использование электроинструмента для выполнения операций, для которых он не предназначен, может привести к созданию опасных ситуаций.*

5) ТЕХНИЧЕСКОЕ ОБСЛУЖИВАНИЕ

- a) *Обслуживание электроинструмента должно выполняться только квалифицированным техническим персоналом. Это позволит обеспечить безопасность обслуживаемого инструмента.*

Правила техники безопасности при использовании защитного кожуха углошлифовальной машины

- *Ограждение должно быть надежно закреплено на электроинструменте и находится в положении, обеспечивающем максимальную защиту, чтобы минимально возможная часть круга находилась на одной прямой с оператором. Этот защитный кожух предназначен для сбора пыли и помогает защитить оператора от случайного контакта с диском.*
- *Не используйте оснастку, которая не рекомендована производителем инструмента и не предназначена для него специально.*

Возможность установки оснастки на электроинструмент не обеспечивает безопасности при ее использовании.

- **Используйте только чашеобразные круги с сухой алмазной поверхностью.** Кожухи для шлифовальной машины не предназначены для использования с обычными шлифовальными, отрезными кругами и проволочными щетками.
- **Номинальная скорость инструмента должна, как минимум, равняться максимальной скорости, указанной на электроинструменте.** Оснастка, которая вращается со скоростью, превышающей ее номинальную скорость вращения, может разрушиться и отлететь в сторону.
- **Удерживайте электроинструмент во время выполнения работ только за изолированные поверхности в тех случаях, когда режущая оснастка может задеть скрытую электропроводку или собственный шнур питания.** Режущая оснастка в случае задевания за провод под напряжением может передать напряжение на внешние металлические элементы электроинструмента, что приведет к поражению оператора электротоком.
- **Всегда пользуйтесь боковыми ручками. Надежно затягивайте рукоятку.** Чтобы всегда контролировать работу инструмента необходимо всегда использовать боковую ручку.
- **Не используйте поврежденную оснастку.** Перед каждым использованием проверьте оснастку, например, алмазный круг, на наличие зазубрин и трещин, подложку на наличие трещин и износа. В случае падения электроинструмента или оснастки проверьте их на наличие повреждений или установите неповрежденную. После проверки и установки оснастки расположитесь сами и удалите посторонних лиц с плоскости вращения оснастки и запустите электроинструмент на максимальной скорости без нагрузки на одну минуту. Поврежденная оснастка, как правило, разрушается в течение этого тестового периода.
- **Запуская инструмент или меняя маховик держите инструмент за защищенную часть и давайте ему поработать минутку.** Если на маховике есть незамеченные трещины или дефекты, маховик может вспыхнуть менее чем за минуту. Никогда не запускайте инструмент если на одной линии с ним находятся люди. Включая оператора.
- **Используйте средства индивидуальной защиты.** В зависимости от типа выполняемых работ надевайте щиток для защиты лица или защитные очки. В соответствии с необходимостью надевайте респиратор, защитные наушники, перчатки и рабочий фартук, способный защитить от мелких абразивных частиц и фрагментов обрабатываемой детали. Средства защиты для глаз должны останавливать частицы, вылетающие при выполнении различных видов работ. Пылезащитная маска или респиратор должны обеспечивать фильтрацию твердых частиц, образующихся при выполнении работ. Длительное воздействие шума высокой мощности может привести к нарушениям слуха.
- **Располагайте шнур питания на удалении от вращающейся оснастки.** В случае потери контроля над инструментом шнур питания может быть разрезан или ободран, а ваша рука может быть затянута вращающейся оснасткой.
- **Никогда не кладите электроинструмент до тех пор, пока он полностью не остановится.** Вращающаяся оснастка может задеть за поверхность, из-за чего электроинструмент может вырваться из рук.
- **Не включайте электроинструмент, если оснастка направлена на вас.** Случайный контакт с вращающейся оснасткой может привести к наматыванию одежды и контакту оснастки с вашим телом.
- **Регулярно очищайте вентиляционные отверстия электроинструмента.** Вентилятор электродвигателя затягивает пыль внутрь корпуса, а скопление большого количества пыли на металлических частях электродвигателя повышает риск поражения электротоком.

- **Не используйте электроинструмент рядом с горючими материалами.** Искры могут привести к их воспламенению.
- **Не используйте оснастку, требующую жидкостного охлаждения.** Использование воды или других жидких охлаждающих средств может привести к поражению электрическим током вплоть до смертельного исхода.
- **НЕ используйте проволочные щетки с этим кожухом для углошлифовальной машины.**
- **НЕ используйте абразивные круги.**
- **НЕ шлифуйте и не режьте металл алмазным кругом.** Возможен разлет частичек металла.
- **ВСЕГДА используйте пыле сборник.**



ВНИМАНИЕ: ВСЕГДА надевайте защитные очки. Обычные очки **НЕ** могут заменить защитные очки. Также используйте маску или противопылевую маску при резке, в результате которой образуется много пыли. **ВСЕГДА** используйте средства индивидуальной защиты.



ВНИМАНИЕ: Перед началом работы обратите внимание на классификацию рисков, которые возникают в результате воздействия пыли. Используйте промышленный вакуумный пылеуловитель соответствующего и официально одобренного класса безопасности, который соответствует местным правилам управления рисками, связанными с пылью.



ВНИМАНИЕ: Всегда используйте соответствующие средства для защиты органов слуха. В некоторых условиях и во время использования шум данного инструмента может стать причиной нарушения слуха.



ПРЕДУПРЕЖДЕНИЕ: Когда устройство не используется, кладите его на бок на устойчивую поверхность в том месте, где об него нельзя споткнуться и упасть. Это может привести к серьезной травме.

СОХРАНИТЕ ВСЕ ИНСТРУКЦИИ ДЛЯ ПОСЛЕДУЮЩЕГО ОБРАЩЕНИЯ К НИМ

Остаточные риски

Несмотря на соблюдение соответствующих инструкций по технике безопасности и использование предохранительных устройств, некоторые остаточные риски невозможно полностью исключить. А именно:

- Ухудшение слуха.
- Разлетающиеся частицы могут привести к травмам.
- Риск получения ожогов в результате нагревания инструмента в процессе работы.
- Риск получения травмы в результате продолжительного использования.

Маркировка на инструменте

На инструмент нанесены следующие обозначения:



Перед началом работы прочтите руководство по эксплуатации.



Используйте защитные наушники.



Используйте защитные очки.

Комплектация поставки

В комплектацию входит:

- 1 Защитный кожух для шлифовальной машины
 - 1 Руководство по эксплуатации
- Проверьте на наличие повреждений инструмента, его деталей или дополнительных принадлежностей, которые могли возникнуть во время транспортировки.
 - Перед эксплуатацией внимательно прочтите данное руководство.

Описание (рис. 1)



ВНИМАНИЕ: Никогда не вносите изменения в конструкцию электроинструмента или какой-либо его части. Это может привести к повреждению или травме.

- a. Винт хомута шланга
- b. Хомут шланга
- c. Петля заслонки для угловой шлифовки
- d. Заслонка для угловой шлифовки
- e. Воздухозаборник
- f. Универсальный разъем для порта пылесборника
- g. Переходная муфта для подключения к редуктору
- h. Переходная муфта для алмазных кругов без концентратора

ИСПОЛЬЗОВАНИЕ ПО НАЗНАЧЕНИЮ

Ваш кожух шлифовальной машины для бетонных поверхностей был разработан для удаления пыли при шлифовке, выравнивании и полировке бетонных поверхностей. Он позволяет удалять пыль при снятии краски, эпоксидной смолы и клея. Используя его с соответствующими шлифовальными машинами, алмазными шлифовальными кругами и вакуумными пылеуловителями можно убрать большое количество обычной и взвешенной пыли, которая может загрязнять рабочее пространство или представлять огромный риск для здоровья оператора и тех, кто находится в непосредственной близости к нему. Шлифовальная машина для бетонных поверхностей ВСЕГДА должна использоваться с вакуумным пылеуловителем, предназначенным для удаления бетонной пыли, таким как DEWALT DWV902M.

НЕ используйте этот инструмент в условиях повышенной влажности или поблизости от легковоспламеняющихся жидкостей или газов.

Кожух для шлифовальной машины - это профессиональное оборудование.

НЕ допускайте детей к инструменту. Использование инструмента неопытными пользователями должно происходить под контролем опытного коллеги.

- Данный инструмент не предназначен для использования лицами (включая детей), с ограниченными физическими, психическими и умственными возможностями, не имеющими опыта, знаний или навыков работы с ним, кроме как под контролем лица, отвечающего за их безопасность. Никогда не оставляйте детей без присмотра с этим инструментом.

СБОРКА И РЕГУЛИРОВКА



ВНИМАНИЕ: Чтобы снизить риск травмы, ВСЕГДА выключайте инструмент и отключайте его от сети перед тем, как выполнять какие-либо настройки или снимать/устанавливать насадки или аксессуары. Это относится как к шлифовальной машине, так и к вакуумному пылеуловителю. Такие превентивные меры безопасности снижают риск случайного включения инструмента.

Установка и снятие кожуха шлифовальной машины (рис. 2-4)

ПРИМЕЧАНИЕ: Кожух и переходная муфта (g) плотно сидят на шлифовальной машине. Будьте аккуратнее при установке муфты.

1. Следуйте инструкциям руководства по установке и снятию кожуха для снятия его с шлифовальной машины.
2. Если есть, снимите стопорный винт (i) со своей шлифмашины DEWALT с помощью гаечного ключа T40.



ВНИМАНИЕ: После того, как стопорный винт будет снят с шлифовальной машины, ею нельзя пользоваться с ограждением типа 1 или типа 27 для выполнения работ по шлифованию или резки. Чтобы выполнять эти работы НЕОБХОДИМО установить на место стопорный винт. Выполняя работы по шлифованию и резки без установленного на месте стопорного винта может привести к смерти или серьезной травме из-за неисправности системы ограждения.

3. Удерживая скошенный край в над втулкой кожуха, вставьте переходную муфту а редуктор (g) и частично во втулку, см. рис. 3.
4. Совместив переходник и кожух с корпусом редуктора протолкните их большими пальцами в корпус редуктора. Вы также можете использовать большую плоскую отвертку чтобы убедиться в том, что переходная муфта правильно встала

на место. И кожух, и переходная муфта должны одновременно войти в корпус редуктора.

5. Установите нужное направление кожуха и затяните винт хомута шланга (а).
6. Чтобы снять кожух выполните эти операции в обратном порядке.

ПРИМЕЧАНИЕ: Если кожух шлифовальной машины невозможно надежно закрепить винтом хомута шланга, не пользуйтесь инструментом и шлифовальной машиной, обратитесь в сервисный центр для ремонта и замены кожуха шлифовальной машины.

Установка чашеобразных алмазных кругов для сухой шлифовки поверхности (рис. 5)



ВНИМАНИЕ: НЕ используйте отрезные круги Типа 1 или абразивные круги со связующим. Это может привести к повреждению или травме.

Следуйте инструкциям по установке и использованию отрезных кругов руководства по эксплуатации и установки отрезных кругов.

С этим кожухом рекомендуется использовать чашеобразные алмазные круги (j).

Удаление пыли (рис. 7-9)



ВНИМАНИЕ: используйте только рекомендованные DEWALT электроинструменты с этой насадкой. Технические характеристики см. в разделе **Технические характеристики**.

Для подробностей об электроинструментах DeWALT, совместимых с этим устройством, обратитесь, пожалуйста в авторизованные сервисные центры, указанные на задней крышке или узнайте об этом подробнее в центрах послепродажного обслуживания, информацию о которых вы найдете в Интернет: www.2helpU.com.



ВНИМАНИЕ: Эту насадку **НУЖНО** использовать с системой пылеуловителя класса M, которая подходит для минеральной пыли. **ВСЕГДА**

надевайте сертифицированные средства защиты для лица или противопылевую маску.

ПРИМЕЧАНИЕ: Убедитесь в том, что шланг надежно подключен.

ПРИМЕЧАНИЕ: Количество пыли, которое остается в вакуумном пылеуловителе зависит от его системы фильтрации. Подробную информацию вы найдете в инструкциях по эксплуатации вакуумного пылеуловителя.

Все кожухи пылеуловителей DEWALT разработаны для установки и надежного закрепления с помощью универсального разъема DWV9000 DEWALT. Разъем DWV9000 уже установлен на некоторых пылеуловителях DEWALT. Проконсультируйтесь у продавца о совместимых пылеуловителях.

ПОДКЛЮЧЕНИЕ DWV9000 К КОЖУХУ (РИС. 7)

ПРИМЕЧАНИЕ: Если DWV9000 не установлен на шланг пылеуловителя, см. раздел **Установка DWV9000 на шланг пылеуловителя**.

1. Ослабив разъем DWV9000(k), снимите его с порта кожуха пылеудалятеля (f).
2. Надежно зафиксируйте разъем DWV9000 (k).

УСТАНОВКА DWV9000 НА ШЛАНГ ПЫЛЕУДАЛИТЕЛЯ (РИС. 7–8)

DWV9000 может быть установлен на шланг пылеудалятеля 32 мм (1–1/4").

Для 32 мм (1–1/4") шлангов:

1. Снимите имеющийся разъем шланга (l) повернув его по часовой стрелке, или если разъем установлен навсегда, отрежьте его.
2. Установите универсальный разъем DWV9000 (k) на шланг, повернув его против часовой стрелки.

РАБОТА



ВНИМАНИЕ: Чтобы снизить риск травмы, **ВСЕГДА** выключайте инструмент и отключайте его от сети перед тем, как выполнять какие-либо настройки или снимать/устанавливать насадки или оснастку. Это относится как к шлифовальной машине, так и к вакуумному пылеуловителю. Такие превентивные меры безопасности

снижают риск случайного включения инструмента.



ВНИМАНИЕ: Для вашей собственной безопасности перед использованием любой насадки внимательно прочитайте руководство по эксплуатации, как для шлифовальной машины, так и для пылеуловителя. Невыполнение этих инструкций может привести к травме и серьезным повреждениям инструмента и его оснастки. При проведении технического обслуживания инструмента используйте только оригинальные запасные части.

ПРИМЕЧАНИЕ: Количество пыли, которое остается в вакуумном пылеуловителе зависит от его системы фильтрации. Подробную информацию вы найдете в инструкциях по эксплуатации пылеуловителя.

1. Убедитесь в том, что выполнены все инструкции по сборке.
2. Включите вакуумный пылеуловитель как указано в инструкциях по эксплуатации.
3. Включите инструмент как указано в руководстве по эксплуатации и дайте ему набрать полную скорость прежде чем коснуться рабочей поверхности.
4. Прижмите кожух шлифовальной машины на рабочую поверхность, например на пол или стену и начинайте шлифовку.
5. По завершению шлифовки поверхности выключите инструмент и отключите его от сети. Прежде чем положить инструмент, дождитесь его остановки.

ПРИМЕЧАНИЕ: Кожух шлифовальной машины и вакуумный пылеуловитель эффективно работают с чашеобразными алмазными шлифовальными кругами на плоских поверхностях.

Использование для угловой шлифовки (рис. 6)

На этом кожухе машины для шлифовки бетона есть заслонка, которая позволяет выполнять угловую шлифовку заподлицо.

1. Выключите инструмент и отсоедините его от сети.
2. Откройте заслонку для угловой шлифовки (d). Заслонка должна оставаться открытой в положении ожидания.

3. Подсоедините устройство к электроинструменту.
4. Держите руки и корпус подальше от круга и отверстия заслонки.
5. Установите край заслонки на рабочую поверхность, включите инструмент и начинайте шлифовку. Поднимите инструмент от обрабатываемой поверхности перед его выключением.
6. По завершению шлифовки поверхности выключите инструмент и отключите его от сети.
7. Дождитесь, пока инструмент прекратит вращаться, перед тем, как закрыть заслонку угловой шлифовки (d).

ТЕХНИЧЕСКОЕ ОБСЛУЖИВАНИЕ

Ваш инструмент DeWALT имеет длительный срок эксплуатации и требует минимальных затрат на техобслуживание. Для длительной безотказной работы необходимо обеспечить правильный уход за инструментом и его регулярную очистку.



ВНИМАНИЕ: Чтобы снизить риск травмы, **ВСЕГДА** выключайте инструмент и отключайте его от сети перед тем, как выполнять какие-либо настройки или снимать/устанавливать насадки или оснастку. Это относится как к шлифовальной машине, так и к вакуумному пылеуловителю. Такие превентивные меры безопасности снижают риск случайного включения инструмента.



Смазка

Вашему инструменту не требуется дополнительная смазка.



Чистка



ВНИМАНИЕ: Удаляйте загрязнения и пыль с корпуса инструмента, продувая его сухим воздухом, поскольку грязь

собирается внутри корпуса и вокруг вентиляционных отверстий. Надевайте защитные наушники и противопылевую маску при выполнении этих работ.



ВНИМАНИЕ: *Никогда не пользуйтесь растворителями или другими сильнодействующими химическими веществами для чистки неметаллических частей инструмента. Эти химикаты могут ослаблять структуру материала, используемого для производства таких деталей. Используйте мягкую ткань, смоченную мыльным растворе. Не допускайте попадание жидкости внутрь инструмента; никогда не погружайте никакие из деталей инструмента в жидкость.*

Дополнительные приспособления



ВНИМАНИЕ: *В связи с тем, что дополнительные приспособления других производителей кроме DEWALT, не проходили проверку на совместимость с данным изделием, их использование может представлять опасность. Во избежание травм следует использовать для данного инструмента только дополнительные приспособления, рекомендованные DEWALT.*

Проконсультируйтесь со своим продавцом для получения дополнительной информации по соответствующей оснастке.

Защита окружающей среды



Раздельный сбор. Это изделие нельзя утилизировать с обычным бытовым мусором.

Если вы однажды обнаружите, что ваш инструмент DEWALT требует замены или он вам больше не нужен, не выбрасывайте его вместе с бытовыми отходами. Утилизацию этого продукта нужно производить в пунктах раздельного сбора мусора.



Раздельный сбор мусора, использованных продуктов и упаковки позволяет осуществлять повторную переработку и использовать их снова и снова. Повторное использование материалов, подвергаемых вторичной переработке помогает защитить окружающую среду от загрязнений и сокращает потребность в сырье.

Местные законы возможно предусматривают раздельный сбор электроприборов и бытового мусора на муниципальных свалках или сдачу его продавцам у которых вы покупали свой продукт.

Сервисные центры DEWALT осуществляют прием на утилизацию изделий DEWALT по окончании срока их службы. Чтобы воспользоваться этой услугой верните свое изделие любому авторизованному агенту по ремонту, который занимается сбором этих продуктов от имени компании.

Адрес ближайшего авторизованного сервисного центра можно получить, обратившись в местное представительство компании DEWALT по адресу, указанному в настоящем руководстве. Кроме того, список авторизованных сервисных центров DEWALT и подробную информацию о послепродажном обслуживании и контактах можно найти на веб-сайте: www.2helpU.com.

EST	Tallmac Tehnika OÜ Liimi 4/2 10621 Tallinn	(+372) 6563683 remont@tallmac.ee www.tallmac.ee
	Tallmac Tehnika OÜ Riia 130 B/1 TARTU 50411	(+372) 6668510 tartu@tallmac.ee www.tallmac.ee
	Stokker AS Peterburi tee 44 11415 Tallinn	(+372) 6201111 stokker@stokker.com www.stokker.com
LV	LIC GOTUS SIA Ulbrokas Str. 1021 Riga	(+371) 67556949 info@licgotus.lv www.licgotus.lv
	Stokker SIA Krasta iela 42 LV1003 Riga	(+371) 27354354 krasta.riga@stokker.com www.stokker.com
	Visico Fastening Systems SIA Mazā Rāmavas iela 2 1076 Valdlauci, Riga	(+371) 67 452 453 (+371) 67 452 454 info@visico.eu www.visico.eu
LT	ELREMTA MASTERMANN UAB NAGLIO STR 4C 52367 Kaunas	(+370) 69840004 servisas@elmast.lt www.elremta.lt
	Stokker UAB Islandijos pl.5 LT-49179 Kaunas	(+370) 650 05730 kaunas@stokker.com www.stokker.com

Rohkem infot lähima hoolduspartneri kohta leiate siit:

www.2helpu.com

Informāciju par tuvāko servisa pārstāvi skatiet tīmekļa vietnē:

www.2helpu.com

Informāciju apie artimiausias remonto dirbtuves rasite tinklalapyje:

www.2helpu.com

DEWALT®

Garantija

DeWALT užtikrina, kad gaminio, kuris pristatomas vartotojui, medžiagos ir (arba) jo surinkimas yra kokybiškas. Garantija yra priedas prie privatorių vartotojų teisių ir jų nekeičia. Garantija galioja visose Europos Bendrijos valstybėse narėse ir Europos laisvosios prekybos zonoje.

Jei DeWALT gaminy suliūžia dėl nekokybiškų medžiagų ir (arba) surinkimo, arba, jei jis neatitinka techninių reikalavimų, 12 mėnesių laikotarpiu nuo jo įsigijimo DeWALT sutaisys arba pakeis gaminį.

Garantija netaikoma, jei gedimas atsiranda dėl:

- normalaus susidėvėjimo;
- netinkamo įrankio eksploatavimo ar techninės priežiūros;
- jei variklis buvo perkrautas;
- jei gaminy sugedo dėl neįprastų dalių, medžiagų ar nelaimingo atsitikimo;
- netinkamo maitinimo.

Garantija netaikoma, jei gaminį remontavo arba išmontavo DeWALT neįgaliojas technikas.

Garantijai pasinaudoti gaminį, užpildytą garantinę kortelę ir pirkimo įrodymą (čekį) reikia pristatyti pardavėjui arba tiesiogiai įgaliotoms remonto dirbtuvėms ne vėliau kaip per du mėnesius nuo gedimo nustatymo.

Informaciją apie artimiausias DeWALT remonto dirbtuves rasite tinklalapyje www.2helpu.com.

Garantinis talonas:

Įrankio modelis/katalogo numeris

Serijinis numeris/datos kodas

Vartotojas

Pardavėjas

Data

DEWALT®

Garantii

DeWALT garantē, et toode on klientile tarnimisel vaba materiāli ja/vai koostamise vīgādest. Garantii līsandub erakliendi seaduslikele ūigustele ning ei mōjuta neid. Garantii kehtib kōigi Euroopa Ūhenduse liikesriikide territooriumitel ja Euroopa vabakaubanduspiirkonnas.

Kui 12 kuu jooksul ostmisest esineb mōnel DeWALT tootel rike materiāli ja/vai koostamise vea tōttu vōi see on spetsifikatsiooni suhtes defektne, parandab vōi vahetab DeWALT toote kliendi jaoks minimaalse vaevaga.

Garantii ei kehti, kui vea pōhjuseks on:

- Normaalse kulumine
- Tōriista vāärkohtlemine vōi halb hooldamine
- Mootori ūlekoormamine
- Kui toodet on kahjustanud vōorosakesed, materiājal vōi õnnetus
- Vale toitepinge

Garantii ei kehti, kui toodet on remontinud vōi demonteerinud DeWALT volituseta isik.

Garantii kasutamiseks tuleb toode, tāditud garantiikaart ja ostutōend (t ekk) viia mūijale vōi otse volitatud teenindajale hiljemalt kaks kuud peale vea avastamist.

Teavet lāhima DeWALT teenindaja kohta leiāte veebisaidilt: www.2helpu.com.

Garantiitalong:

Tōriista mudel/katalogi number

Seerianumber/kuupāeva kood

Klient

Mūija

Kuupāev

DEWALT®

РУССКИЙ ЯЗЫК

Гарантия

DEWALT гарантирует, что данное изделие в момент поставки потребителю не содержит каких-либо дефектов материалов или сборки. Данная гарантия дополняет законные права частного потребителя и не затрагивает их каким-либо образом. Настоящая гарантия действует на территориях стран-членов Европейского Союза и в Европейской зоне свободной торговли.

Если в течение 12 месяцев с даты приобретения произошла поломка изделия DEWALT из-за некачественных материалов и/или сборки, либо изделие является дефектным в соответствии с техническими требованиями, то DEWALT отремонтирует или заменит изделие с минимальным беспокойством для потребителя.

Гарантия не действительна, если поломка произошла вследствие:

- Нормального износа
- Неправильного использования или плохого обслуживания
- Перегрузки двигателя
- Если изделие повреждено посторонними частями, материалом или вследствие аварии
- Использование ненадлежащего источника питания

Гарантия не действительна, если изделие подвергалось ремонту или разборке лицом, не уполномоченным DEWALT.

Для того, чтобы воспользоваться гарантией необходимо предоставить: изделие, заполненную Гарантийную карту и доказательство покупки (приемки) дилеру или непосредственно уполномоченному агенту по обслуживанию не позднее двух месяцев с момента обнаружения поломки.

Информацию о ближайшем агенте по обслуживанию DEWALT можно найти на странице в Интернете: www.2help.ru.com.

Гарантийный талон:

Модель инструмента / Номер по каталогу

Серийный номер / Код даты

Потребитель

Дилер

Дата

DEWALT®

LATVIŠU

Garantija

DEWALT garantē, ka produktam, to piegādājot klientam, nav materiālu un/vai montāžas defektu. Garantija ir papildus pīlātājam klienti juridiskajam tiesībat un tas neietekmē. Garantija ir spēkā visas Eiropas Kopienas dalībvalstīs un Eiropas Brīvās tirdzniecības zonā.

Jā DEWALT produkts salūst materiālu un/vai montāžas trūkumu dēļ vai ja tam ir trūkumi saskaņā ar tehnisko specifikāciju, DEWALT 12 mēnešu laikā no pirkšanas datuma veiks remontu vai produkta nomaiņu, cenšoties klientam radīt iespējami mazāk grūtību.

Garantija nav spēkā, ja bojājums ir radies šāda iemesla dēļ:

- Normāls nolūpums
- Ieļķes nepareiza lietošana vai silkta uzturēšana
- Ja motors darbināts ar pārslodzi
- Ja produkta bojājumu radījuši svešķermeņi, cits materiāls vai tas bojāts avārijas rezultātā
- Nepareiza strāvas padeve

Garantija nav spēkā, ja produktam gemitu vai arkori veikusi persona, kam šādam nolūkam nav DEWALT atļaujas.

Lai izmantotu garantijas tiesības, produkts ar aizpildītu garantijas talonu un pirkuma apliecinājumu (čeku) ir jānogādā pārdevējam vai tieši pilnvarotajam arkores pārstāvim vāļākais divus mēnešus pēc trūkuma konstatēšanas.

Informāciju par tuvāko DEWALT servisa pārstāvi meklējiet mājas lapā: www.2help.ru.com.

Garantijas talons:

Ieļķes modelis/Kataloga numurs

Serijas numurs/Datuma kods

Klients

Pārdevējs

Datums