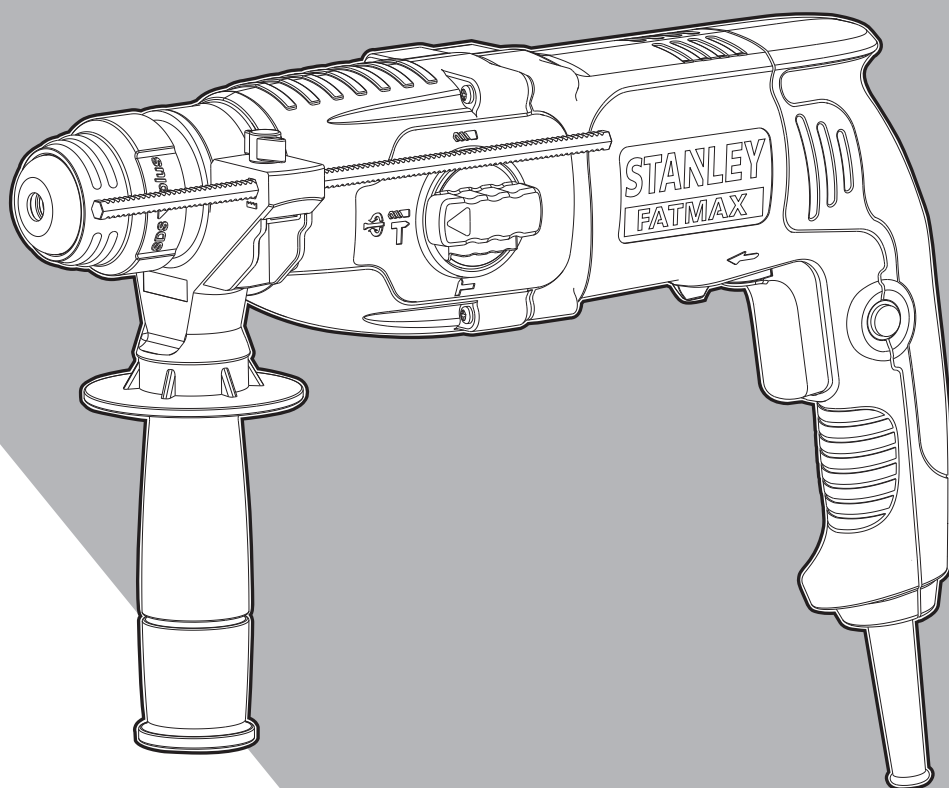


# STANLEY®

## FATMAX®



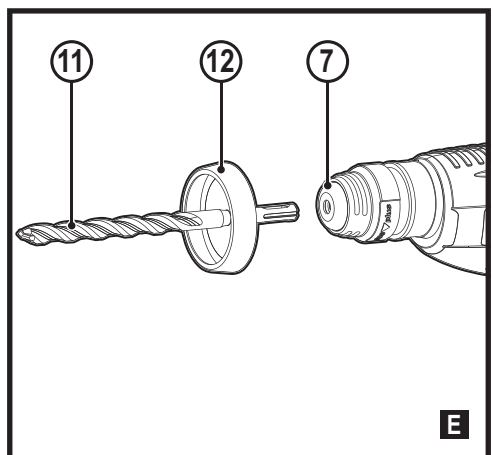
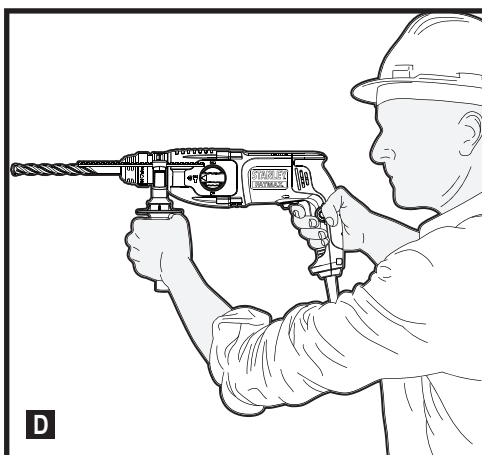
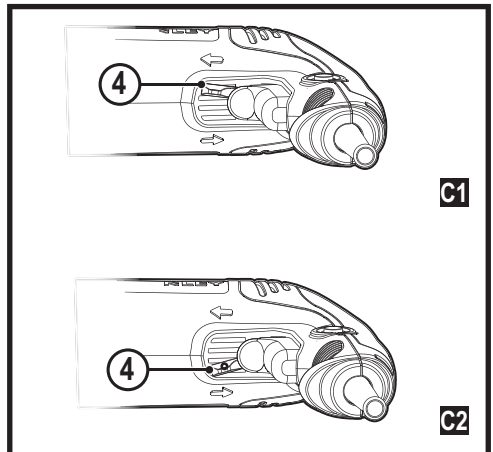
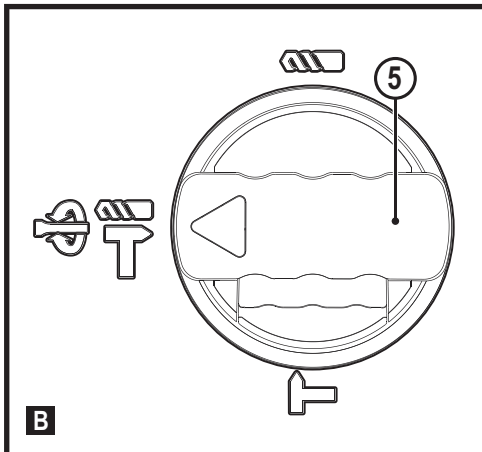
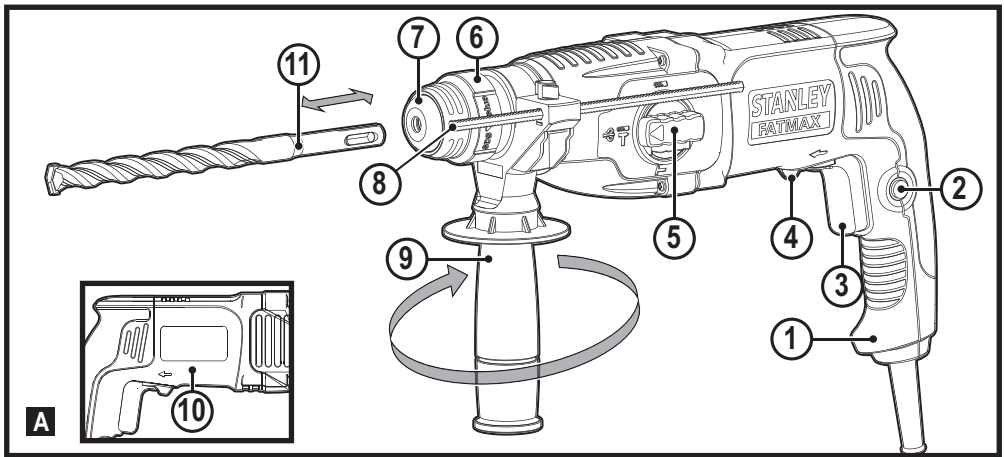
588782 - 76 CZ

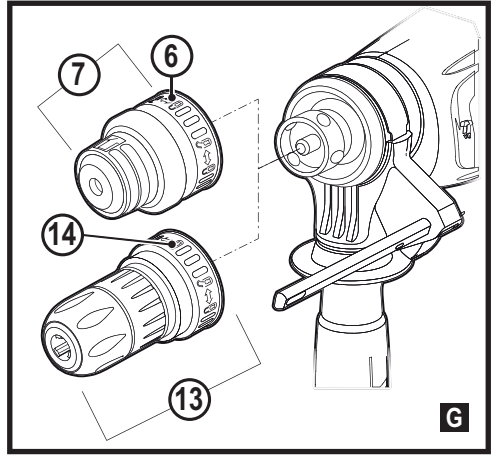
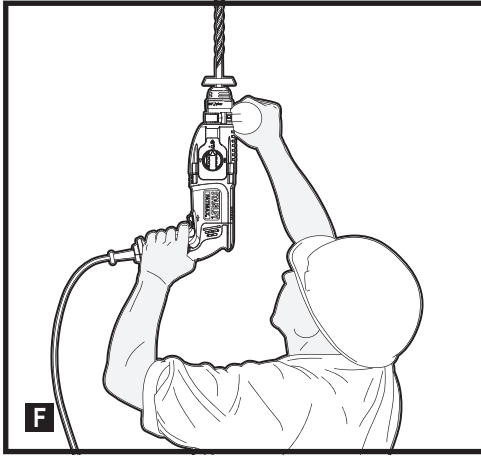
Přeloženo z původního návodu

[www.stanley.eu](http://www.stanley.eu)

SFMEH200

SFMEH210





## Použití výrobku

Vrtací kladivo STANLEY® FATMAX® SFMEH200 a SFMEH210 SDS-Plus je určeno pro vrtání otvorů do betonu, cihel, dřeva a oceli, pro nenáročné sekací demoliční práce a pro jádrové vrtání s karbidovými vrtáky. Toto nářadí je určeno pro profesionální i soukromé neprofesionální použití.

## Bezpečnostní pokyny

### Všeobecné bezpečnostní pokyny pro práci s elektrickým nářadím



**Varování! Přečtete si všechny pokyny a bezpečnostní výstrahy.** Nedodržení níže uvedených varování a pokynů může vést k způsobení úrazu elektrickým proudem, k vzniku požáru nebo k vážnému zranění.

### Veškerá bezpečnostní varování a pokyny uschovejte pro budoucí použití.

Termín „elektrické nářadí“ ve všech upozorněních odkazuje na vaše nářadí napájené ze sítě (je opatřeno napájecím kabelem) nebo nářadí napájené baterií (bez napájecího kabelu).

#### 1. Bezpečnost v pracovním prostoru

- Udržujte pracovní prostor čistý a dobře osvětlený.** Přeplněný a neosvětlený pracovní prostor může vést k způsobení úrazů.
- Nepracujte s elektrickým nářadím ve výbušném prostředí, jako jsou prostory s výskytem hořlavých kapalin, plynů nebo prašných látek.** V elektrickém nářadí dochází k jiskření, které může způsobit vznícení hořlavého prachu nebo výparů.
- Při práci s elektrickým nářadím zajistěte bezpečnou vzdálenost dětí a ostatních osob.** Rozptylování může způsobit ztrátu kontroly nad nářadím.

#### 2. Elektrická bezpečnost

- Zástrčka napájecího kabelu nářadí musí odpovídat zásuvce. Zástrčku nikdy žádným způsobem neupravujte. Nepoužívejte u uzemněného elektrického nářadí žádné upravené zástrčky.**  
Neupravované zástrčky a odpovídající zásuvky snižují riziko způsobení úrazu elektrickým proudem.
- Nedotýkejte se uzemněných povrchů, jako jsou například potrubí, radiátory, elektrické sporáky a chladničky.** Při uzemnění vašeho těla vzrůstá riziko úrazu elektrickým proudem.
- Nevystavujte elektrické nářadí dešti nebo vlhkému prostředí.**  
Vnikne-li do elektrického nářadí voda, zvýší se riziko úrazu elektrickým proudem.
- S napájecím kabelem zacházejte opatrně. Nikdy nepoužívejte napájecí kabel k přenášení nebo**

**posouvání nářadí a netahejte za něj, chcete-li nářadí odpojit od elektrické sítě. Zabraňte kontaktu kabelu s mastnými, horkými a ostrými předměty nebo pohyblivými částmi.** Poškozený nebo zauzlený napájecí kabel zvyšuje riziko úrazu elektrickým proudem.

- Při práci s nářadím venku používejte prodlužovací kabely určené pro venkovní použití.** Použití kabelu pro venkovní použití snižuje riziko úrazu elektrickým proudem.
  - Musíte-li s elektrickým nářadím pracovat ve vlhkém prostředí, použijte napájecí zdroj s proudovým chráničem (RCD).** Použití proudového chrániče (RCD) snižuje riziko úrazu elektrickým proudem.
- ### 3. Bezpečnost osob
- Při použití elektrického nářadí zůstaňte stále pozorní, sledujte, co provádíte a pracujte s rozvahou.** Nepracujte s elektrickým nářadím, jste-li unavení nebo jste-li pod vlivem drog, alkoholu nebo léků. Chvilka nepozornosti při práci s elektrickým nářadím může vést k vážnému zranění.
  - Používejte prvky osobní ochrany. Vždy používejte ochranu zraku.** Ochranné prostředky jako respirátor, neklouzavá pracovní obuv, přilba a chrániče sluchu, používané v příslušných podmínkách, snižují riziko poranění osob.
  - Zabraňte náhodnému spuštění nářadí. Před připojením zdroje napětí nebo před vložením baterie a před zvednutím nebo přenášením nářadí zkontrolujte, zda je spínač v poloze vypnuto.**  
Přenášení elektrického nářadí s prstem na spínači nebo připojení nářadí k napájecímu zdroji, je-li spínač nářadí v poloze zapnuto, může způsobit úraz.
  - Před spuštěním nářadí se vždy ujistěte, zda nejsou v jeho blízkosti klíče nebo seřizovací přípravky.** Seřizovací klíče ponechané na nářadí mohou být zachyceny rotujícími částmi nářadí a mohou způsobit úraz.
  - Nepřekázejte sami sobě. Při práci vždy udržujte vhodný postoj a rovnováhu.** Tak je umožněna lepší ovladatelnost nářadí v neočekávaných situacích.
  - Vhodně se oblékejte. Nenoste volný oděv nebo šperky. Dbejte na to, aby se vaše vlasy, oděv a rukavice nedostaly do kontaktu s pohyblivými částmi.** Volný oděv, šperky nebo dlouhé vlasy mohou být pohyblivými díly zachyceny.
  - Jsou-li zařízení vybavena adaptérem pro připojení příslušenství k zachytávání prachu, zajistěte jeho správné připojení a řádnou funkci.** Použití těchto zařízení může snížit nebezpečí týkající se prachu.
- ### 4. Použití elektrického nářadí a jeho údržba
- Nepřetěžujte elektrické nářadí. Používejte pro prováděnou práci správný typ nářadí. Při použití**

správného typu nářadí bude práce provedena lépe a bezpečněji.

- b. **Nelze-li hlavní spínač nářadí zapnout a vypnout, s nářadím nepracujte.** Každé elektrické nářadí s nefunkčním spínačem je nebezpečné a musí být opraveno.
- c. **Před seřizováním nářadí, před výměnou příslušenství, nebo pokud nářadí nepoužíváte, odpojte zástrčku napájecího kabelu od zásuvky nebo z nářadí vyjměte baterii.** Tato preventivní bezpečnostní opatření snižují riziko náhodného spuštění nářadí.
- d. **Uložte elektrické nářadí mimo dosah dětí a nedovoďte ostatním osobám, které toto nářadí neumí ovládat nebo které neznají tyto bezpečnostní pokyny, aby s tímto elektrickým nářadím pracovaly.** Elektrické nářadí je v rukou nekvalifikované obsluhy nebezpečné.
- e. **Provádějte údržbu elektrického nářadí. Zkontrolujte vychýlení nebo zablokování pohyblivých částí, poškození jednotlivých dílů a jiné okolnosti, které mohou ovlivnit chod nářadí. Pokud je nářadí poškozeno, nechejte jej opravit.** Mnoho nehod bývá způsobeno zanedbanou údržbou nářadí.
- f. **Udržujte řezné nástroje ostré a čisté.** Řádné udržované řezné nástroje s ostrými řeznými břity jsou méně náchylné k zablokování a lépe se s nimi pracuje.
- g. **Používejte elektrické nářadí, příslušenství a držáky nástrojů podle těchto pokynů a berte v úvahu provozní podmínky a práci, která bude prováděna.** Použití elektrického nářadí k jiným účelům, než k jakým je určeno, může být nebezpečné.
- 5. **Servis**
  - a. **Opravy elektrického nářadí svěřte pouze kvalifikovanému technikovi, který bude používat originální náhradní díly.** Tím zajistíte bezpečný provoz nářadí.

#### Doplňkové bezpečnostní pokyny pro práci s elektrickým nářadím



**Varování!** Doplnkové bezpečnostní výstrahy pro vrtací a sekací kladiva

- ♦ **Používejte ochranu sluchu.** Nadměrná hlučnost může způsobit ztrátu sluchu.
- ♦ **Používejte přidavné rukojeti dodávané s nářadím.** Ztráta kontroly nad nářadím může vést k úrazu.
- ♦ **Při pracovních operacích, u kterých by mohlo dojít ke kontaktu pracovního příslušenství se skrytými vodiči nebo s vlastním napájecím kabelem, držte elektrické nářadí vždy za izolované rukojeti.** Při kontaktu pracovního příslušenství s „živým“ vodičem způsobí neizolované kovové části nářadí úraz elektrickým proudem.

- ♦ Nikdy nepoužívejte sekáč v režimu vrtání. Příslušenství se zasekne v materiálu a bude se otáčet vrtáčka.
- ♦ Pro zajištění a upnutí obrobku k pracovnímu stolu používejte svorky nebo jiné vhodné prostředky. Držení obrobku rukou nebo opření obrobku o část těla nezajistí jeho stabilitu a může vést k ztrátě kontroly.
- ♦ Před vrtáním do zdí, podlah nebo stropů zjistěte polohu elektrických vedení a potrubí.
- ♦ Nedotýkejte se vrtáku ihned po ukončení vrtání, protože může být horký.
- ♦ V tomto návodu je popsáno určené použití tohoto nářadí. Použití jiného příslušenství nebo přidavného zařízení a provádění jiných pracovních operací, než je doporučeno tímto návodem, může představovat riziko zranění obsluhy nebo riziko způsobení hmotných škod.

#### Bezpečnost ostatních osob

- ♦ Toto nářadí není určeno pro použití osobami (včetně dětí) se sníženými fyzickými, smyslovými nebo duševními schopnostmi, nebo s nedostatkem zkušeností a znalostí, pokud těmto osobám nebyl stanoven dohled, nebo pokud jim nebyly poskytnuty instrukce týkající se použití výrobku osobou odpovědnou za jejich bezpečnost.
- ♦ Děti musí být pod dozorem, aby bylo zajištěno, že si s tímto zařízením nebudou hrát.

#### Zbytková rizika

Je-li toto zařízení používáno jiným způsobem, než je uvedeno v přiložených bezpečnostních varováních, mohou se objevit dodatečná zbytková rizika. Tato rizika mohou vzniknout v důsledku nesprávného použití, dlouhodobého použití atd. Přestože jsou dodržovány příslušné bezpečnostní předpisy a jsou používána bezpečnostní zařízení, určitá zbytková rizika nemohou být vyloučena. Tato rizika jsou následující:

- ♦ **Zranění způsobená kontaktem s jakoukoli rotující nebo pohybující se částí.**
- ♦ **Zranění způsobená při výměně dílů, pilových kotoučů nebo příslušenství.**
- ♦ **Zranění způsobená dlouhodobým použitím nářadí. Používáte-li jakékoli nářadí delší dobu, zajistěte, aby byly prováděny pravidelné přestávky.**
- ♦ **Poškození sluchu.**
- ♦ **Zdravotní rizika způsobená vdechováním prachu vytvářeného při použití nářadí (příklad: – práce se dřevem, zejména s dubovým, bukovým a MDF).**

#### Vibrace

Deklarovaná úroveň vibrací uvedená v technických údajích a v prohlášení o shodě byla měřena v souladu se standardní zkušební metodou předepsanou normou EN 60745 a může být použita pro srovnání jednotlivých nářadí mezi sebou. Deklarovaná úroveň vibrací může být také použita k předběžnému stanovení doby práce s tímto nářadím.

**Varování!** Úroveň vibrací při aktuálním použití elektrického nářadí se může od deklarované úrovně vibrací lišit v závislosti na způsobu použití nářadí. Úroveň vibrací může být vzhledem k uvedeně hodnotě vyšší.

Při stanovení doby působení vibrací z důvodu určené bezpečnostních opatření podle požadavků normy 2002/44/EC k ochraně osob pravidelně používajících elektrické nářadí v zaměstnání, musí předběžný odhad působení vibrací brát na zřetel aktuální podmínky použití nářadí s přihlédnutím na všechny části pracovního cyklu, jako jsou doby, při které je nářadí vypnuto a kdy běží naprázdno.

### Štítky na nářadí

Na nářadí jsou společně s datovým kódem zobrazeny následující piktogramy:



**Varování!** Z důvodu snížení rizika způsobení úrazu si uživatel musí přečíst návod k použití.



Používejte bezpečnostní ochranné brýle.



Používejte ochranu sluchu.

### Elektrická bezpečnost



Toto zařízení je opatřeno dvojitou izolací. Proto není nutné použití uzemňovacího vodiče. Vždy zkontrolujte, zda napájecí napětí sítě odpovídá napětí na výkonovém štítku.

- ◆ Je-li poškozen napájecí kabel, musí být vyměněn výrobcem nebo v autorizovaném servisu Stanley® FatMax®, aby bylo zabráněno možným rizikům.

### Použití prodlužovacího kabelu

Vždy používejte schválený typ prodlužovacího kabelu, který je vhodný pro příkon tohoto nářadí (viz technické údaje).

Prodlužovací kabel musí být vhodný pro venkovní použití a musí být také tak označen. Může být použit prodlužovací kabel HO5VV-F s délkou až 30 m a s průřezem vodiče 1,5 mm<sup>2</sup>, aniž by docházelo k výkonovým ztrátám při provozu nářadí.

Před použitím prodlužovací kabel řádně zkontrolujte, zda není poškozen nebo opotřeben. Je-li tento kabel poškozen, vyměňte jej. V případě použití navinovacího kabelu odviňte vždy celou délku kabelu.

### Popis

Tento výrobek se skládá z některých nebo ze všech následujících částí.

1. Hlavní rukojeť

2. Zajišťovací tlačítko
3. Spínač s plynulou regulací otáček
4. Páčka chodu vpřed/vzad
5. Volič režimu
6. Objímka
7. Sklíčidlo SDS+
8. Hloubkový doraz
9. Boční rukojeť
10. Datový kód
11. Nástroj SDS-Plus
12. Zachytávač prachu
13. Rychloupínací sklíčidlo

### Sestavení

**Varování!** Před provedením následujících operací se vždy ujistěte, zda je toto nářadí vypnuto a odpojeno od zdroje napětí.

#### Upevnění boční rukojeti (obr. A)

**Varování!** Při práci s tímto nářadím používejte prosím z bezpečnostních důvodů boční rukojeť (9).

Boční rukojeť může být upevněna tak, aby vyhovovala pravákům i levákům.

- ◆ Otáčejte rukojeť proti směru pohybu hodinových ručiček, dokud nebudete moci nasunout boční rukojeť na přední část nářadí.
- ◆ Nastavte boční rukojeť do požadované polohy.
- ◆ Utáhněte boční rukojeť otáčením ve směru pohybu hodinových ručiček.

**Varování!** Při práci s tímto nářadím nezapomeňte správně namontovat boční rukojeť.

#### Upevnění pracovního nástroje (obr. A)

- ◆ Očistěte a namažte upínací stopku (11) nástroje SDS Plus.
- ◆ Zasuňte upínací stopku příslušenství do sklíčidla SDS + (7).
- ◆ Stlačte příslušenství dolů a lehce s ním otáčejte, dokud nezapadne do držáku.
- ◆ Zatáhněte za příslušenství, abyste se ujistili, zda je řádně zajištěno.  
Funkce sekání a příklepové vrtání vyžaduje, aby příslušenství, které je upnuto v držáku nástrojů, provádělo v axiální ose pohyb v rozsahu několika centimetrů.
- ◆ Chcete-li příslušenství vyjmout, stáhněte směrem dozadu objímku (6) a vyjměte příslušenství z držáku nástrojů.

#### Upevnění zachytávače prachu (obr. E)

- ◆ Vložte nástroj SDS Plus (11) do zachytávače prachu (14) a potom zasuňte nástroj (11) se zachytávačem prachu do držáku nástrojů (7).

- ◆ Použijte tento zachytávač prachu pouze v případě, je-li nářadí používáno ve svislé poloze (obr. F).

## Použití

**Varování!** Při výměně pracovního příslušenství vždy používejte rukavice.

Při práci s nářadím mohou být obnažené kovové části nářadí a příslušenství velmi horké. Používejte při práci s nářadím normální zatížení. Zamezte přetěžování. Nezacházejte špatně s tímto nářadím a používejte jej správně podle pokynů uvedených v tomto návodu.

**Varování!** Před vrtním do zdi, podlah nebo stropů zjistěte polohu elektrických vedení a potrubí.

## Nastavení hloubky vrtní (obr. A)

Hloubkový doraz je praktickou funkcí pro zajištění stejné hloubky vrtní. Povolte boční rukojeť, abyste mohli nastavit ukazatel hloubky na požadovanou hloubku vrtní. Po tomto nastavení boční rukojeť znovu utáhněte.

- ◆ Povolte boční rukojeť (9) otáčením proti směru pohybu hodinových ručiček.
- ◆ Nastavte hloubkový doraz (8) do požadované polohy. Maximální hloubka vrtní odpovídá vzdálenosti mezi špičkou vrtáku a přední koncovou částí hloubkového dorazu.
- ◆ Utáhněte boční rukojeť otáčením ve směru pohybu hodinových ručiček.

## Zapnutí a vypnutí (obr. A)

**Varování!** Před připojením nářadí k napájecímu zdroji se ujistěte, zda se spínač s plynulou regulací otáček může volně pohybovat a zda se po uvolnění vrací do původní polohy. Před zapnutím nářadí prosím zkontrolujte zajištěnou polohu spínače a před připojením k napájecímu zdroji se ujistěte, zda je pojistka spínače uvolněna.

- ◆ Chcete-li nářadí zapnout, stiskněte spínač s plynulou regulací otáček (3). Otáčky nářadí závisí na intenzitě stisknutí tohoto spínače.
- ◆ Dodržujte základní pravidlo, budete-li používat vrtáky s velkým průměrem, používejte nízké otáčky, a budete-li používat vrtáky s menším průměrem, používejte vysoké otáčky.
- ◆ Chcete-li nářadí používat v režimu nepřetržitého provozu, stiskněte zajišťovací tlačítko (2) a uvolněte spínač s plynulou regulací otáček.
- ◆ Chcete-li nářadí vypnout, uvolněte spínač s plynulou regulací otáček. Chcete-li vypnout nářadí, které pracuje v režimu nepřetržitého chodu, znovu stiskněte a uvolněte spínač s plynulou regulací otáček.

## Výměna držáku nástrojů SDS Plus za rychloupínací sklíčidlo (SMEH210 – obr. G)

- ◆ Otočte zajišťovací objímku (6) do odjištěné polohy a sejměte z nářadí držák nástrojů SDS Plus (7).
- ◆ Natlačte rychloupínací sklíčidlo (13) na hřídel a nastavte zajišťovací objímku (14) do zajištěné polohy.

Chcete-li rychloupínací sklíčidlo nahradit držákem nástrojů SDS Plus, nejdříve toto sklíčidlo sejměte podle výše uvedeného postupu pro sejmутí držáku nástrojů. Potom namontujte zpět držák nástrojů stejným způsobem, jakým bylo nasazeno rychloupínací sklíčidlo, a ujistěte se, zda se zajišťovací objímka nachází v poloze zajištěno.

**Varování!** Nikdy nepoužívejte standardní sklíčidla v režimu přikleповé vrtní.

## Volba provozního režimu (obr. B)

Toto nářadí může být použito v následujících provozních režimech:



**Rotační vrtní:** pro vrtní do oceli, dřeva a plastů.



**Přikleповé vrtní:** pro vrtní do betonu a zdva. Otáčení nástroje: nepracovní poloha používaná pouze pro otáčení plochého sekáče do požadované polohy.



**Pouze sekání:** pro nenáročné drážkování a sekání. V tomto režimu může být toto nářadí použito také jako páka pro uvolnění zablokovaného nástroje.

1. Chcete-li provést volbu provozního režimu, stiskněte tlačítko voliče režimu a otáčejte prepínačem voliče režimu (5), dokud nebude volič ukazovat na symbol požadovaného režimu.
2. Uvolněte tlačítko voliče režimu a zkontrolujte, zda je spínač voliče režimu v zajištěné poloze.

**Varování!** Neprovádějte volbu pracovního režimu, je-li nářadí v chodu.


## Správná poloha rukou (obr. D, F)

**Varování!** Z důvodu snížení rizika vážného zranění VŽDY používejte správný úchop nářadí, jako na uvedeném obrázku.

**Varování!** Z důvodu snížení rizika vážného zranění držte nářadí VŽDY bezpečně a očekávejte nenadálé reakce.


Správná poloha rukou vyžaduje, abyste měli jednu ruku na boční rukojeti (9) a druhou ruku na hlavní rukojeti (1).

## Rotační vrtní (obr. B, D, C1/C2, G)

- ◆ Při vrtní do oceli, dřeva a plastu nastavte volič pracovního režimu (5) do polohy .
- ◆ Upevněte na nářadí sestavu sklíčidla. V závislosti na typu vašeho nářadí postupujte podle následujících pokynů: **SFMEH210:** Nahraďte držák nástrojů SDS Plus (7) rychloupínacím sklíčidlem (13).

**Varování!** V režimu příklepové vrtání nikdy nepoužívejte standardní sklíčidla.

### Příklepové vrtání (obr. B)

- ◆ Při příklepovém vrtání do zdiva a betonu nastavte volič provozního režimu (5) do polohy .
- ◆ Vrták musí být umístěn přesně do polohy vrtaného otvoru. Potom stiskněte spínač, abyste dosáhli optimálních účinků.  
Ujistěte se, zda je nářadí ve správné poloze, abyste zabránili vychýlení vrtáku z otvoru.
- ◆ Bude-li vrtaný otvor zanesen zbytky materiálu nebo jemným prachem, nevyvíjejte prosím na nářadí větší tlak. Před vytažením vrtáku z vrtaného otvoru musí být nářadí uvedeno do chodu naprázdno. Je-li tento úkon několikrát zopakován, nečistoty v otvoru budou odstraněny a může pokračovat normální vrtání.

**Varování!** Jakmile se vrták dostane do kontaktu s ocelovými výztuhami v betonu, může dojít k nebezpečnému zpětnému rázu nářadí. Vždy držte nářadí pevně a stůjte v rovnovážné a stabilní poloze, abyste zabránili nebezpečnému zpětnému rázu.


### Bezpečnostní spojka

Všechna vrtací kladiva jsou vybavena bezpečnostní spojkou, která omezuje maximální momentové reakce přenášené na obsluhu v případě zablokování vrtáku. Tato funkce také zabraňuje zastavení převodů a elektrického motoru. Tato spojka s omezovačem momentu byla seřizena již ve výrobním závodě a nemůže být nastavena.

### Zařízení proti přetížení

Dojde-li k zachycení nebo zablokování vrtáku, hnací síla přenášená na hřídel vrtáčky bude odpojena. Tak dojde k vytvoření silného zpětného rázu, a proto je nutné, abyste nářadí drželi pevně oběma rukama, aby byla zachována vaše stabilní poloha.

### Drážkování a sekání (obr. B)

- ◆ Nastavte spínač voliče režimu (5) do polohy „pouze sekání“ .
- ◆ Vložte do držáku vhodný sekáč a rukou jej nastavte do takové polohy, aby došlo k jeho zajištění.
- Nastavte boční rukojeť (9) do požadované polohy.
- Zapněte nářadí a zahajte práci.  
Po ukončení práce a před odpojením napájecího kabelu nářadí vždy vypněte.

**Varování!** Nepoužívejte toto nářadí k míchání nebo čerpání snadno zápalných nebo výbušných kapalin (benzín, alkohol atd.). Nepoužívejte toto nářadí k míchání hořlavých kapalin označených odpovídající etiketou.

### Příslušenství

Výkon vašeho nářadí závisí na používaném příslušenství. Příslušenství Stanley® FatMax® a Piranha jsou navržena a vyrobena podle norem pro vysokou kvalitu a jsou určena pro zvýšení výkonu vašeho nářadí. Použitím tohoto příslušenství docílíte nejlepšího výsledku, jaký vám vaše nářadí může poskytnout.

### Údržba

Vaše zařízení/nářadí Stanley® FatMax® s napájecím kabelem nebo napájené baterii bylo zkonstruováno tak, aby pracovalo po dlouhou dobu s minimálními nároky na údržbu. Řádná péče o nářadí a jeho pravidelné čištění vám zajistí jeho bezproblémový chod.

**Varování!** Před prováděním jakékoli údržby nářadí napájeného kabelem nebo baterii:

- ◆ Vypněte zařízení/nářadí a odpojte jej od sítě.
- ◆ Nebo zařízení/nářadí vypněte a vyjměte z něj baterii, je-li toto zařízení/nářadí napájeno snímatelnou baterií.
- ◆ Nebo nelze-li baterii vyjmout, nechejte nářadí v chodu, dokud nedojde k úplnému vybití baterie.
- ◆ Před čištěním odpojte nabíječku od sítě. Vaše nabíječka nevyžaduje žádnou údržbu mimo pravidelné čištění.
- ◆ Větrací otvory zařízení/nářadí/nabíječky pravidelně čistěte měkkým kartáčem nebo suchým hadříkem.
- ◆ Pomocí vlhkého hadříku pravidelně čistěte kryt motoru. Nepoužívejte žádné abrazivní čisticí prostředky nebo rozpouštědla.
- ◆ Pravidelně otvírejte sklíčidlo a poklepáním odstraňte prach z vnitřní části nářadí (je-li nářadí opatřeno sklíčidlem).

### Výměna síťové zástrčky (pouze pro Velkou Británii a Irsko)

Budete-li instalovat novou zástrčku napájecího kabelu:

- ◆ Bezpečně zlikvidujte starou zástrčku.
- ◆ Připojte hnědý vodič k svorce pod napětím na nové zástrčce.
- ◆ Modrý vodič připojte k nulové svorce.

**Varování!** Na zemnicí svorku nebude připojen žádný vodič.

Dodržujte montážní pokyny dodávané s kvalitními zástrčkami. Doporučená pojistka: 10 A.

### Ochrana životního prostředí



Trďte odpad. Výrobky a baterie označené tímto symbolem nesmí být vyhozeny do běžného domácího odpadu.

Výrobky a baterie obsahují materiály, které mohou být obnoveny nebo recyklovány, což snižuje poptávku po surovinách.



Provádějte prosím recyklaci elektrických výrobků a baterií podle místních předpisů. Další informace najdete na internetové adrese [www.2helpU.com](http://www.2helpU.com)

### Technické údaje

		SFMEH200 (Typ 1)	SFMEH210 (Typ 1)
Napájecí napětí	V	220–240	220–240
Frekvence	Hz	50–60	50–60
Příkon	W	780	800
Otáčky naprázdno	min <sup>-1</sup>	0–1 250	0–1 250
Počet rázů	rázy/ min	0–4 670	0–4 670
Energie rázu (EPTA/Max)	J	2,2 / 23,1	2,4 / 2,4
Maximální průměr vrtáku			
- Dřevo	mm	30	30
- Kov	mm	13	13
- Beton	mm	24	26
Hmotnost	kg	2,6	2,7

SFMEH200 – Hladina akustického tlaku podle normy EN60745:		
Akustický tlak (L <sub>pa</sub> )	dB(A)	92,5
Odchylka akustického tlaku (K <sub>pa</sub> )	dB(A)	3
Akustický výkon (L <sub>wa</sub> )	dB(A)	103,5
Odchylka akustického výkonu (K <sub>wa</sub> )	dB(A)	3
Hodnota vibrací ah:		
(a <sub>h, GHzg</sub> )	m/s <sup>2</sup>	16,3
(a <sub>h, HD</sub> )	m/s <sup>2</sup>	17,2
Odchylka (K)	m/s <sup>2</sup>	1,5

SFMEH210 – Hladina akustického tlaku podle normy EN60745:		
Akustický tlak (L <sub>pa</sub> )	dB(A)	90,7
Odchylka akustického tlaku (K <sub>pa</sub> )	dB(A)	3
Akustický výkon (L <sub>wa</sub> )	dB(A)	101,7
Odchylka akustického výkonu (K <sub>wa</sub> )	dB(A)	3
Hodnota vibrací ah:		
(a <sub>h, GHzg</sub> )	m/s <sup>2</sup>	17,6
(a <sub>h, HD</sub> )	m/s <sup>2</sup>	17,4
Odchylka (K)	m/s <sup>2</sup>	1,5

### Prohlášení o shodě

SMĚRNICE PRO STROJNÍ ZAŘÍZENÍ



Vrtací kladivo SMEH200, SMEH210

Společnost Stanley Europe prohlašuje, že tyto výrobky popisované v technických údajích splňují požadavky následujících norem:

2006/42/EC, EN 60745-1, EN 60745-2-6.

Tyto výrobky splňují také požadavky směrnic 2014/30/EU a 2011/65/EU. Chcete-li získat další informace, kontaktujte prosím společnost Stanley Europe na následující adrese nebo na adresách uvedených na konci tohoto návodu.

Níže podepsaná osoba je odpovědná za sestavení technických údajů a provádí toto prohlášení v zastoupení společnosti Stanley Europe.

A.P. Smith

Ředitel technického oddělení

Stanley® FatMax® Europe, Egide Walschaertsstraat14-18,  
2800 Mechelen, Belgie  
27. 6. 2019

## Záruka

Společnost Stanley Europe je přesvědčena o kvalitě svých výrobků a nabízí mimořádnou záruku pro uživatele tohoto výrobku. Tato záruka je nabízena mimořádně a žádným způsobem neovlivní vaše smluvní práva, jste-li soukromý neprofesionální uživatel. Tato záruka platí ve všech členských státech EU a evropské zóny volného obchodu EFTA.

### PLNÁ ZÁRUKA

Společnost Stanley Europe garantuje po dobu trvání záruční doby (24 měsíců při nákupu pro přímou osobní spotřebu, 12 měsíců při nákupu pro podnikatelskou činnost) bezplatné odstranění jakékoliv materiálové nebo výrobní závady za následujících podmínek:

- ◆ Tento výrobek byl používán pouze správným způsobem a v souladu s pokyny uvedenými v návodu pro jeho obsluhu.
- ◆ Tento výrobek byl vystaven běžnému použití a opotřebenosti.
- ◆ Tento výrobek nebyl opravován neoprávněnými osobami.
- ◆ Byl předložen doklad o zakoupení.
- ◆ Byl výrobek Stanley Fat Max vrácen kompletní se všemi původními komponenty.

Požadujete-li reklamaci, kontaktujte nejbližšího autorizovaného prodejce nebo vyhledejte nejbližší autorizovaný servis Stanley Fat Max v katalogu Stanley Fat Max nebo kontaktujte prodejce na adrese, která je uvedena v tomto návodu. Seznam autorizovaných servisů Stanley Fat Max a všechny podrobnosti o našem poprodejním servisu naleznete také na internetové adrese: [www.stanley.eu/3](http://www.stanley.eu/3)

### ZVÝHODNĚNÁ ZÁRUKA

Pro získání zvýhodněné tříleté záruky je nutno provést registraci na níže uvedené adrese a v uvedeném termínu.

- ◆ Registrace je vyžadována do 4 týdnů od zakoupení.
- ◆ Registrace je na této adrese <http://www.stanley.eu/3>.

**STANLEY BLACK & DECKER CZECH REPUBLIC S.R.O.**

Türkova 5b  
149 00 Praha 4  
Česká Republika  
Tel.: 00420 261 009 772  
Fax: 00420 261 009 784  
Servis: 00420 244 403 247  
[www.stanleyworks.cz](http://www.stanleyworks.cz)  
[obchod@sbdinc.com](mailto:obchod@sbdinc.com)

**STANLEY BLACK & DECKER SLOVAKIA S.R.O.**

Vysoká 2/b  
811 06 Bratislava  
Tel.: 00420 261 009 772  
Fax: 00420 261 009 784  
[www.stanleyworks.sk](http://www.stanleyworks.sk)  
[obchod@sbdinc.com](mailto:obchod@sbdinc.com)

**BAND SERVIS**

K Pasekám 4440  
760 01 Zlín  
Tel.: 00420 577 008 550,1  
Fax: 00420 577 008 559  
[www.bandservis.cz](http://www.bandservis.cz)  
[bandservis@bandservis.cz](mailto:bandservis@bandservis.cz)

**BAND SERVIS**

Klášteřského 2  
140 00 Praha 4  
Tel.: 00420 244 403 247  
Fax: 00420 241 770 167  
[j.kraus@bandservis.cz](mailto:j.kraus@bandservis.cz)  
[www.bandservis.cz](http://www.bandservis.cz)  
[bandservis@bandservis.cz](mailto:bandservis@bandservis.cz)

**BAND SERVIS**

Paulínska 22  
917 01 Trnava  
Tel.: 00421 335 511 063  
Fax: 00421 335 512 624  
[www.bandservis.sk](http://www.bandservis.sk)  
[p.talajka@bandservis.sk](mailto:p.talajka@bandservis.sk)

**BAND SERVIS**

Južná trieda 17 (budova TWD)  
040 01 Košice  
Tel.: 00421 556 233 155  
[bandserviske@zoznam.sk](mailto:bandserviske@zoznam.sk)









ZÁRUČNÍ LIST



ZÁRUČNÝ LIST

# STANLEY FATMAX®

ZÁRUČNÍ DOBA POSKYTOVANÁ PRODEJCEM NA PRODANÝ VÝROBEK JE:  
ZÁRUČNÁ DOBA POSKYTOVANÁ PREDAJCOM NA PRODANÝ VÝROBEK JE:

- 24 měsíců při prodeji zboží fyzické osobě – spotřebitel pro soukromou přímou spotřebu (§ 620 Občanského zákoníku)
- 24 mesiacov pri predaji tovaru fyzickej osobe – spotrebiteľovi pre súkromnú priamu osobnú spotrebu (§ 52 a § 620 Občianskeho zákonníka)
- 12 měsíců při prodeji zboží podnikateli, který ho používá v rámci své obchodní nebo jiné podnikatelské činnosti (§ 429 Obchodního zákoníku)
- 12 mesiacov pri predaji tovaru podnikateľovi, ktorý kona v rámci svojej obchodnej alebo inej podnikateľskej činnosti (§ 429 Obchodného zákonníka)

Od data prodeje/Od datumu predaja:

Kupující prohlašuje, že účel nákupu je pro/Kupujúci prehlasuje, že účel nákupu je pre:

- Přímou osobní spotřebu/Priamu osobnú spotrebu
- Obchodní a podnikatelskou činnost/obchodnú a podnikateľskú činnosť

IČO: .....

Číslo pokladního dokladu - faktury/Číslo pokladničného dokladu - faktúry: .....

## TYP VÝROBKU:

<b>CZ</b>	Výrobní kód	Datum prodeje	Razítko prodejny Podpis
<b>SK</b>	Číslo série	Dátum predaja	Pečiatka predajne Podpis

CZ

Adresy servisu  
Band Servis  
Klásterského 2  
CZ-140 00 Praha 4  
Tel.: 00420 244 403 247  
Fax: 00420 241 770 167

Band Servis  
K Pasekám 4440  
CZ-76001 Zlín  
Tel.: 00420 577 008 550,1  
Fax: 00420 577 008 559  
<http://www.bandservis.cz>

SK

Adresa servisu  
Band Servis  
Paulínska ul. 22  
SK-91701 Trnava  
Tel.: 00421 335 511 063  
Fax: 00421 335 512 624

CZ Dokumentace záruční opravy

SK Záznamy o záručních opravách

CZ	Číslo	Datum příjmu	Datum zakázky	Číslo zakázky	Závada	Razítko Podpis
SK	Číslo dodávky	Dátum nahlásenia	Dátum opravy	Číslo objednávky	Popis poruchy	Pečiatka Podpis