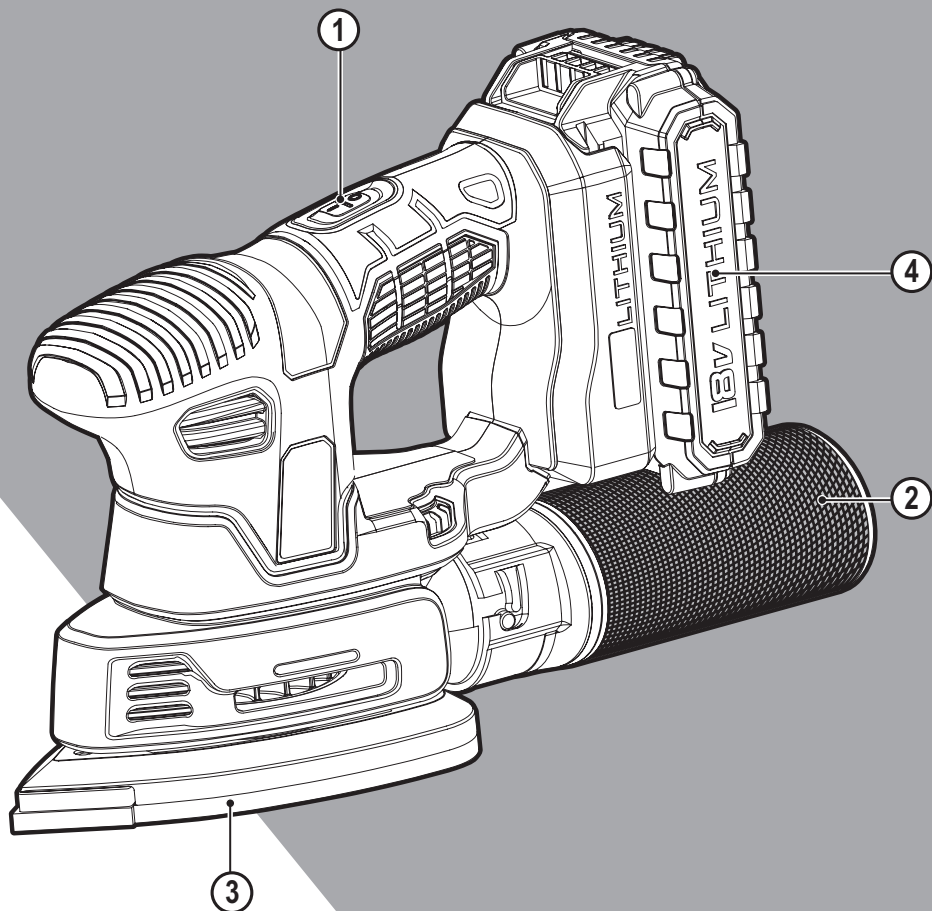


# STANLEY®

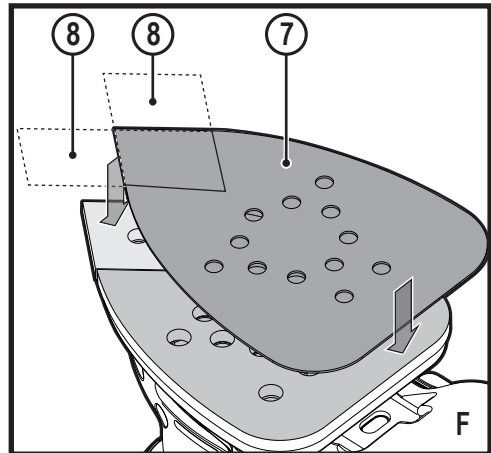
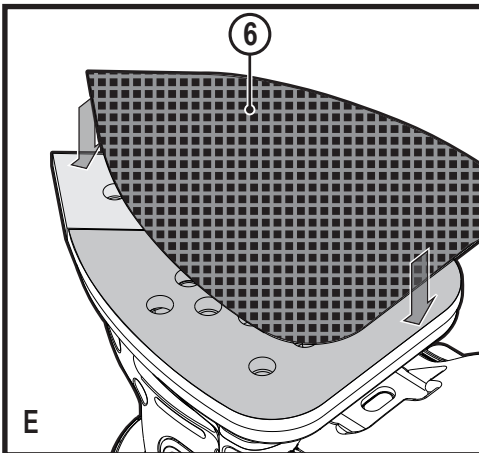
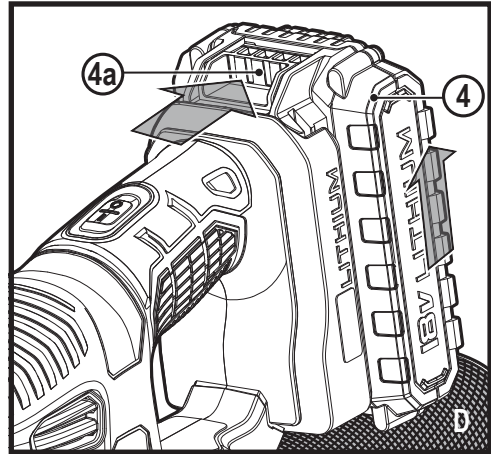
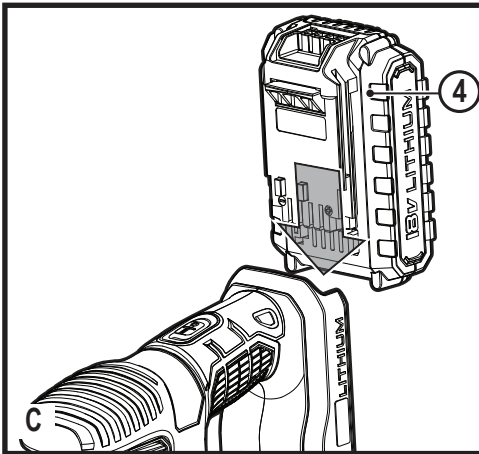
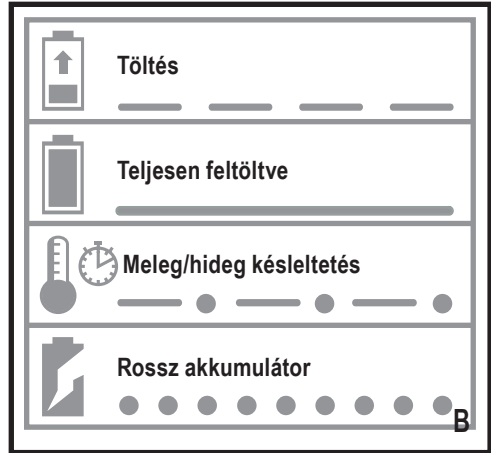
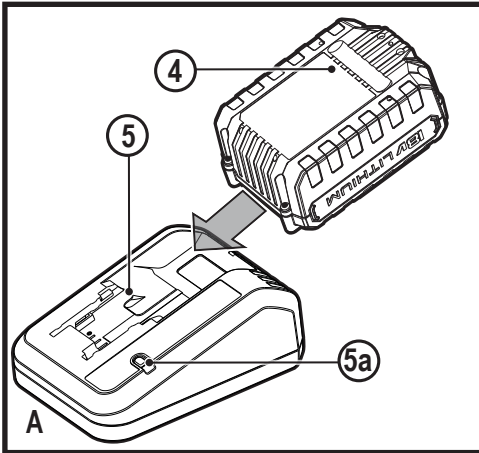
## FATMAX®

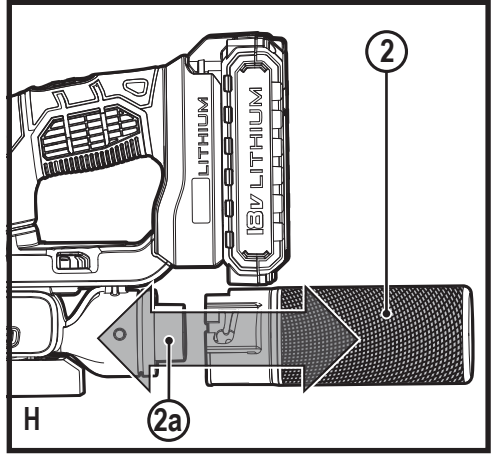
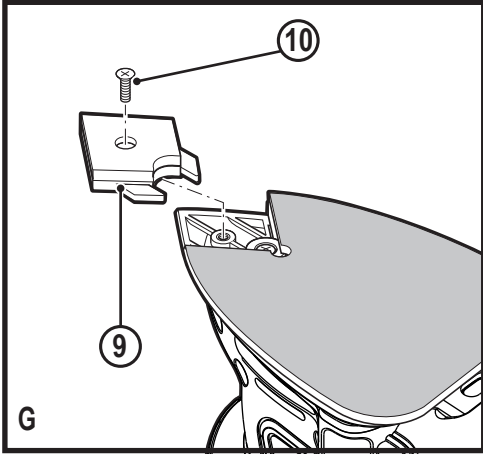


533227 - 04 H

[www.stanley.eu](http://www.stanley.eu)

FMCW210





## Rendeltetésszerű használat

Az Ön Stanley Fat Max FMCW210 deltacsiszolóját fa, fémek, műanyagok és festett felületek csiszolására terveztük. A szerszám mind professzionális, mind otthoni felhasználóknak készült.

## Biztonságtechnikai útmutatások

### Általános biztonságtechnikai figyelmeztetések elektromos szerszámokhoz



**Figyelmeztetés! Olvasson el minden biztonsági figyelmeztetést és útmutatást.**

Az alábbi figyelmeztetések és útmutatások figyelmen kívül hagyása áramütést, tüzet és/vagy súlyos személyi sérülést okozhat.

Őrizze meg a figyelmeztetéseket és az útmutatót későbbi használatra. Az „elektromos szerszám” kifejezés a figyelmeztetéseken az Ön által használt hálózati (vezetékes) vagy akkumulátoros (vezeték nélküli) elektromos szerszámot jelenti.

#### 1. A munkaterület biztonsága

- A munkaterületet tartsa tisztán és világítsa meg jól.** A rendetlen vagy sötét munkaterület vonzza a baleseteket.
- Ne használja az elektromos szerszámokat robbanásveszélyes légtérben, például ahol gyúlékony folyadékok, gázok vagy por vannak jelen.** Elektromos szerszámok használatakor szikra keletkezhet, amely begyújthatja a port vagy gázt.
- A szerszám használata közben tartsa távol a gyerekeket és a nézelődőket.** Ha eltérelik a figyelmét, elveszítheti a szerszám feletti uralmát.

#### 2. Elektromos biztonság

- Az elektromos szerszám csatlakozódugója a hálózati csatlakozóaljzat kialakításának megfelelő legyen.** Soha, semmilyen módon ne alakítsa át a csatlakozódugót. Földelt elektromos szerszámokhoz ne használjon adapter dugaszt. Eredeti (nem átalakított) csatlakozódugó és ahhoz illő konnektor használata mellett kisebb az áramütés veszélye.
- Ügyeljen arra, hogy teste ne érintkezze földelt felületekkel, például csövezetekkel, radiátorral, tűzhellyel vagy hűtőszekrényvel.** Ha a teste leföldelődik, nagyobb az áramütés veszélye.
- Esőtől és egyéb nedvességtől óvja az elektromos szerszámokat.** Ha víz kerül az elektromos szerszámába, nagyobb az áramütés veszélye.
- Gondosan bánjon a kábellel.** Az elektromos szerszámot soha ne a tápkábelnél fogva hordozza vagy húzza, a dugaszát pedig ne a kábelenél fogva

húzza ki a konnektorból. Óvja a kábelt hőtől, olajtól, éles szélektől és mozgó alkatrészekről. Sérült vagy összetekeredett hálózati kábel használata mellett nagyobb az áramütés veszélye.

- A szabadban kizárólag arra alkalmas hosszabbító kábelt használjon.** Annak használata mellett kisebb az áramütés veszélye.
  - Ha az elektromos szerszám nedves helyen való használata elkerülhetetlen, az elektromos biztonság növelhető egy hibaáramvédő kapcsoló (RCD) előkapcsolásán keresztül.** RCD használata mellett kisebb az áramütés veszélye.
- ### 3. Személyes biztonság
- Elektromos szerszám használata közben ne vesztse el éberségét, figyeljen mindig arra, amit tesz, a józan esztét használja. Ne dolgozzon a szerszámmal, ha fáradt, ha gyógyszer, alkohol hatása vagy gyógykezelés alatt áll.** Elektromos szerszám használata közben egy pillanatra figyelmeletlenség is súlyos személyi sérülést okozhat.
  - Használjon személyi védőfelszerelést. Mindig viseljen védőszemüveget.** A védőfelszerelések, például porvédő maszk, biztonsági csúszásmentes cipő, védősisak vagy hallásvédő csökkentik a személyi sérülés veszélyét.
  - Gondoskodjon arról, hogy a szerszám ne indulhasson be véletlenül.** Ellenőrizze, hogy az üzemi kapcsoló kikapcsolt állásban van-e, mielőtt a hálózatra és/vagy akkumulátorra kapcsolja, a kezébe veszi vagy magával viszi a szerszámot. Ha az elektromos szerszám hordozása közben az ujját a kapcsolón tartja, vagy bekapcsolt szerszámot helyez áram alá, balesetet okozhat.
  - Bekapcsolás előtt távolítsa el a szerszámról a szerelőkulcsot.** Forgó alkatrészen felejtett kulcs a szerszám beindulásakor személyi sérülést okozhat.
  - Ne nyúljon ki túlságosan messzire. Kerülje a rendellenes testtartást, és egyensúlyát soha ne vesztse el munkavégzés közben.** Így jobban irányíthatja a szerszámot, még váratlan helyzetekben is.
  - Megfelelő öltözetet viseljen. Ne hordjon ékszert vagy laza ruházatot munkavégzés közben.** Haját, ruházatát és kesztyűjét tartsa távol a mozgó alkatrészekről. A laza öltözet, ékszerek vagy hosszú haj beakadhatnak a mozgó részekbe.
  - Ha a szerszámon van porszivási lehetőség, illetve porzsák, ügyeljen arra, hogy megfelelően csatlakoztassa és használja ezeket munka közben.** Porszivó berendezés használatával nagymértékben csökkenthetők a por okozta veszélyek.

4. **Elektromos szerszámok használata és gondozása**
  - a. **Ne erőltesse az elektromos szerszámot. A célnak megfelelő elektromos szerszámot használja.**  
A megfelelő szerszámmal jobban és biztonságosabban elvégezheti a munkát, ha a teljesítmény kategóriájának megfelelően használja.
  - b. **Ne használja az elektromos szerszámot, ha a kapcsoló nem működőképes.** Bármely elektromos szerszám használata, amely nem irányítható megfelelően az üzemi kapcsolóval, nagyon veszélyes, ezért azonnal meg kell javíttatni a kapcsolót, ha sérült vagy nem működőképes.
  - c. **Mielőtt beállítást végez vagy változtat, vagy tartozékot cserél a szerszámon, illetve mielőtt eltávolítja, húzza ki a dugaszát a konnektorból és/vagy válassza le az akkucsomagról.** Ezekkel a megelőző biztonságtechnikai intézkedésekkel csökkenti a szerszám véletlen beindulásának veszélyét.
  - d. **A használaton kívüli elektromos szerszámot olyan helyen tárolja, ahol gyermekek nem férhetnek hozzá; és ne engedje, hogy olyan személyek használják, akik nem ismerik a szerszámot vagy ezeket az útmutatásokat.** Az elektromos szerszámok nem képzett felhasználó kezében veszélyt jelentenek.
  - e. **Tartsa karban az elektromos szerszámokat.** Ellenőrizze a részegységeket, olajozásukat, esetleg előforduló töréseit, a kézvédő vagy a kapcsoló sérüléseit és minden olyan rendellenességet, amely befolyásolhatja a szerszám használatát. **Ha a szerszám sérült, használat előtt javíttassa meg** A nem megfelelően karbantartott elektromos szerszámok számos balesetet okoznak.
  - f. **Tartsa élesen és tisztán a vágószerszámokat.** A megfelelően karbantartott éles vágószerszám beszorulásának kisebb a valószínűsége, és könnyebben irányítható.
  - g. **Az elektromos szerszámot, tartozékokat, számszárakat stb. ezeknek az útmutatásoknak megfelelően használja, a munkakörülmények és az elvégzendő feladat figyelembe vételével.** Az elektromos szerszám rendeltetésétől eltérő használata veszélyhelyzetet teremthet.
5. **Akkumulátoros szerszámok használata és gondozása**
  - a. **Csak a gyártó által előírt töltővel töltsen az akkumulátort.** Az a töltő, amely egy bizonyos fajta akkucsomag töltésére alkalmas, más típusú akkumulátornál tűzveszélyt okozhat.
  - b. **Az elektromos szerszámot csak a kifejezetten hozzá készült akkucsomaggal használja.** Másfajta akkucsomag használata sérülést vagy tüzet okozhat.
  - c. **Amikor az akkucsomagot nem használja, tartsa távol minden fémestől, például**

tűzőkapcsoktól, érméktől, kulcsoktól, szegektől, csavaroktól és minden más apró fémtárgytól, amelyek az érintkezést rövidre zárhatnak. Az akkumulátor pólusainak rövidzárlata égési sérülést vagy tüzet okozhat.

- d. **Kedvezőtlen körülmények között előfordulhat, hogy az akkumulátorból folyadék ömlik ki; kerülje a vele való érintkezést. Ha véletlenül érintkezésbe került a folyadékkal, öblítse le vízzel. Ha a szemébe folyadék került, ezenkívül forduljon orvoshoz is.** Az akkumulátorból kiömlő folyadék irritációt vagy égési sérülést okozhat.
6. **Szerviz**
    - a. **A szerszámot csak képzett szakemberrel javíttassa, és csak eredeti gyári alkatrészeket használjon fel.** Ezzel biztosítja az elektromos szerszám folyamatosan biztonságos működését.

#### További biztonságtechnikai figyelmeztetések elektromos szerszámokhoz



**Figyelmeztetés!** További biztonságtechnikai figyelmeztetések csiszolókhöz



**Figyelmeztetés!** A csiszolás során keletkező porral való érintkezés vagy annak belélegzése veszélyes lehet a kezelő és a közelben tartózkodók egészségére. Hordjon a por és gőzök belélegzésének megakadályozására készült pormaszkot, és gondoskodjon arról, hogy a munkaterületre belépők is viseljenek megfelelő védőeszközöket.

- ♦ **A szerszámot csak a szigetelt markolati felületeinél tartsa, ha olyan helyen végez munkát, ahol a vágótartozék rejtett vezetékhez érhet.** Ha a tartozék áram alatt lévő vezetékét ér, az elektromos szerszám fém alkatrészei is áram alá kerülhetnek, és a kezelő áramütést szenvedhet.
- ♦ **Leszorítókkal vagy más praktikus módon stabil felületre rögzítse és támassza meg a munkadarabot.** Ha a kezében tartja, vagy a testéhez sorítja, az instabillá válik, Ön pedig elveszítheti a szerszám feletti uralmát.



**Figyelmeztetés!** Különösen ügyeljen, amikor faanyagot (pl. bükktől, tölgy) vagy fémest csiszol, amelynek pora mérgező lehet. Hordjon a mérgező porok és gőzök belélegzésének megakadályozására készült pormaszkot és gondoskodjon arról, hogy a munkaterületen tartózkodó vagy oda belépő személyek is el legyenek látva megfelelő védelemmel.



**Figyelmeztetés!** Vasfémot jól szellőző helyen csiszoljon ezzel a szerszámmal. Ne használja a szerszámot gyúlékony folyadékok, gázok vagy por közelében.

A csiszolásakor keletkező szikrák és forró részecskék, illetve a motor szénkeféjénél átívelő szikrák begyűjthetik a gyúlékony anyagokat.



**Figyelmeztetés! Magnéziumot ne csiszoljon!** Az tűz- és robbanásveszélyes.

- ◆ Csiszolás után gondosan távolítsa el a port.
- ◆ A szerszám rendeltetésszerű használatát ebben a kézikönyvben ismertetjük.  
A kézikönyvben nem ajánlott tartozék vagy kiegészítő használata, illetve itt fel nem sorolt műveletek végzése személyi sérülés és/vagy dologi kár veszélyével jár.

### Biztonság festékek csiszolásánál



**Figyelmeztetés!** Tartsa be a festék csiszolására vonatkozó rendelkezéseket. Különösen ügyeljen a következőkre:

- ◆ Amennyiben lehetséges, használjon vákuumos porszívót.
- ◆ Különös óvatossággal csiszoljon olyan festéket, amely ólmot tartalmazhat, és csiszolásakor mérgező por keletkezhet:
  - ◆ Gyermekeket és terhes nőket ne engedjen be a munkaterületre.
  - ◆ A munkaterületre lépő minden személynek ólomfesték por és gőzök ellen védő maszkot kell viselnie.
  - ◆ A munkaterületen ne egyen, ne igyon, ne dohányozzon.
- ◆ A porszemcséket és az egyéb törmelékét biztonságosan távolítsa el.

### Mások biztonsága

- ◆ Ezt a szerszámot nem használhatják olyan személyek (a gyermekeket is beleértve), akik nincsenek fizikai, érzékelési vagy mentális képességeik teljes birtokában, vagy nincs meg a szükséges tapasztalatuk és tudásuk, kivéve, ha a biztonságukért felelős személy felügyel rájuk, vagy megtanítja őket a szerszám használatára.
- ◆ Ügyeljen arra, hogy gyermekek ne játsszanak a szerszámmal.

### Maradványkockázatok

A szerszám használata további, a biztonsági figyelmeztetések között esetleg fel nem sorolt maradványkockázatokkal is járhat. Ezek a szerszám nem rendeltetésszerű vagy hosszú idejű használatából stb. adódhatnak.

Bizonyos kockázatok a vonatkozó biztonsági előírások betartása és a védőeszközök használata ellenére sem kerülhetők el. Ezek a következők lehetnek:

- ◆ forgó-mozgó alkatrészek érintése által okozott sérülések;
- ◆ alkatrészek, vágóélek, tartozékok cseréje közben bekövetkező sérülések;
- ◆ a szerszám hosszú idejű használata miatt bekövetkező sérülések - ha hosszú ideig használja, rendszeresen iktasson be szüneteket;
- ◆ halláskárosodás;
- ◆ a fűrészpör belégzése miatti egészségi veszélyek (például tölgy, bükk és MDF anyagok megmunkálásánál).

### Súlyozott effektív rezgégysorsulás

A műszaki adatlapon és a megfelelőségi nyilatkozatban feltüntetett súlyozott effektív rezgégysorsulási értékeket az EN 60745 szabványnak megfelelően határoztuk meg, így azok felhasználhatók az egyes szerszámoknál mért értékek összehasonlítására is. A megadott érték felhasználható a súlyozott effektív rezgégysorsulásnak való kitétség mértékének előzetes becsüléséhez is.

**Figyelmeztetés!** A tényleges súlyozott effektív rezgégysorsulási érték az elektromos szerszám használata során a használat módjától függően eltérhet a feltüntetett értéktől. A tényleges súlyozott effektív rezgégysorsulás szintje az itt feltüntetett szint fölé is emelkedhet.

A 2002/44/EK irányelv által a szerszámmal rendszeresen dolgozók számára megkövetelt szükséges biztonsági intézkedések meghatározásához végzett, a súlyozott effektív rezgégysorsulásnak való kitétség értékelésénél a napi kitétséget jelentő időn túl figyelembe kell venni a tényleges használat körülményeit, illetve azt, hogy a szerszámot hogyan használják, ideértve a munkafolyamat minden egyes részét, pl. azokat az időszakokat is, amikor a szerszám ki van kapcsolva vagy üresen jár.

### További biztonsági útmutatások akkumulátorokhoz és töltőkhöz

#### Akkumulátorok

- ◆ Soha, semmilyen okból ne próbálja szétbontani az akkumulátort.
- ◆ Vízről óvja.
- ◆ Ne tárolja olyan helyen, ahol a hőmérséklet 40 °C fölé emelkedhet.
- ◆ Csak 10 °C és 40 °C közötti környezeti hőmérséklet mellett töltsen.
- ◆ A szerszámot csak a hozzá mellékelt töltővel töltsen.
- ◆ Lemerült akkumulátorok kiselejtezésénél tartsa be „Környezetvédelem” című rész útmutatásait.



Ne kísérletezzen sérült akkumulátor töltésével.

### Töltők

- ◆ A Stanley Fat Max töltővel csak a szerszámhoz mellékelt akkumulátort töltsé. Más akkumulátorok szétrobbanhatnak, személyi sérülést és anyagi kárt okozva.
- ◆ Nem tölthető telepet soha ne is próbáljon tölteni.
- ◆ A hibás kábeleket azonnal cseréltesse ki.
- ◆ Vízről óvja a töltőt.
- ◆ Ne nyissa fel a töltőt.
- ◆ Ne tesztelje mérőműszerrel.



A töltő csak beltéri használatra alkalmas.



Használat előtt olvassa el a kezelési útmutatót.

### Címkék a szerszámon

A szerszámon a dátumkóddal együtt a következő piktogramok láthatók:



**Figyelmeztetés!** A sérülésveszély csökkentése végett olvassa el a kezelési útmutatót.



Viseljen porvédő maszkot.

### Elektromos biztonság



A töltő kettős szigetelésű, ezért nincs szükség földelésre. Mindig ellenőrizze, hogy a hálózati feszültség megfelel-e a töltő adattábláján megadott feszültségnek. Soha ne próbálja a töltőt hagyományos hálózati dugasszal helyettesíteni.

- ◆ Ha a hálózati kábel sérült, a veszély elkerülése érdekében cseréltesse ki a gyártóval vagy megbízott Stanley Fat Max szakszervizzel.

### Részegységek

Ez a szerszám a következő részegységek némelyikét vagy mindegyikét tartalmazza:

1. Üzemi kapcsoló
2. Porkazetta
3. Csiszolótalp
4. Ujjcsiszoló feltét
5. Akkumulátor

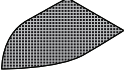
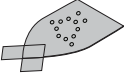

### Tartozékok

A deltacsiszolóhoz mellékelt tartozékok összetétele az Ön által vásárolt típustól függ. Választékunkban az alább

felsorolt valamennyi tartozék rendelkezésre áll. Ha az alább felsorolt tartozékok közül valamelyikre szüksége lenne, és az nem szerepel az Ön deltacsiszolójának tartozékai között, látogasson el a [www.blackanddecker.eu](http://www.blackanddecker.eu) címen megtalálható honlapunkra.

A szerszám teljesítménye függ a felhasznált tartozékoktól is. A Stanley Fat Max tartozékok magas minőségi követelményeknek megfelelően készültek, és tervezésükkor a szerszám teljesítményének optimalizálása volt a fő cél. A fenti tartozékok használatával a lehető legjobb teljesítményt érheti el.



Tétel	Megnevezése
	<p><b>240-as szemcse nagyságú csiszolóháló.</b> Aprólékos deltacsiszolásnál finom felületmegmunkáláshoz. (Cikkszám - X39132-XJ)</p> <p><b>120-as szemcse nagyságú csiszolóháló.</b> Aprólékos deltacsiszolásnál közepes felületmegmunkáláshoz. (Cikkszám - X39127-XJ)</p> <p><b>80-as szemcse nagyságú csiszolóháló.</b> Aprólékos deltacsiszolásnál durva felületmegmunkáláshoz. (Cikkszám - X39122-XJ)</p>
	<p><b>240-as szemcse nagyságú nagy deltacsiszoló lap két cserecsúccsal.</b> Aprólékos deltacsiszolásnál finom felületmegmunkáláshoz. (Cikkszám - X31019-XJ)</p> <p><b>120-as szemcse nagyságú nagy deltacsiszoló lap két cserecsúccsal.</b> Aprólékos deltacsiszolásnál közepes felületmegmunkáláshoz. (Cikkszám - X31009-XJ)</p> <p><b>60-as szemcse nagyságú nagy deltacsiszoló lap két cserecsúccsal.</b> Aprólékos deltacsiszolásnál durva felületmegmunkáláshoz. (Cikkszám - X31039-XJ)</p>
	<p><b>120-as szemcse nagyságú ujjcsiszoló lap.</b> Deltacsiszolásnál közepes felületmegmunkáláshoz. (Cikkszám - X3277-XJ)</p>

### Töltési folyamat (A ábra)

A Stanley Fat Max töltőket Stanley Fat Max akkucsomagokhoz terveztük.

- ◆ Az akkucsomag (4) behelyezése előtt dugaszolja a töltőt (5) egy megfelelő konnektorra.
- ◆ Csúsztassa be az akkucsomagot (4) a töltőbe (5), ahogyan az A ábra szemlélteti.
- ◆ A LED (5a) villogása jelzi, hogy az akku töltése folyamatban van.
- ◆ A töltés befejezését a LED (5a) folyamatos fénye jelzi. Az akkucsomag teljesen feltöltődött, és készen áll a használatra, vagy a töltőben is hagyhatja.

**Tartsa szem előtt:** A lemerült akkumulátorokat minél hamarabb töltsse fel, mert különben jelentősen megrövidülhet az élettartamuk. A leghosszabb élettartam érdekében ne hagyja az akkumulátorokat teljesen lemerülni.

Ajánlatos az akkumulátorokat minden egyes használat után feltölteni.

### Fontos tudnivalók a töltéshez

- ◆ A leghosszabb élettartam és a legjobb teljesítmény akkor érhető el, ha az akkumulátort olyankor töltik, amikor a környező levegő hőmérséklete 18 és 24°C között van. NE töltsse az akkucsomagot +4,5°C alatti és +40,5°C feletti hőmérséklet mellett. Ez fontos, mert megelőzhető vele az akkucsomag súlyos károsodása.
  - ◆ Töltés közben a töltő és az akkucsomag melegezhet. Ez természetes jelenség, nem jelent hibát. Használat után az akku hűlését elősegítendő, ne tegyék a töltőt vagy az akkucsomagot meleg helyre (pl. fémbarakkba vagy szigetetlen utánfutóba).
  - ◆ Ha az akkucsomag nem kellően töltődik:
    - ◆ Lámpával vagy más eszközzel ellenőrizze, van-e áram a konnektorban.
    - ◆ Ellenőrizze, nincs-e a konnektor egy világítás kapcsolóra csatlakoztatva, amely a világítás kikapcsolásakor a konnektort is áramtalanítja.
    - ◆ Vigye a töltőt és az akkumulátort olyan környezetbe, ahol a levegő hőmérséklete 18°C és 24°C között van.
    - ◆ Ha a hiba továbbra sem szűnik meg, juttassa el a szerszámot, az akkucsomagot és a töltőt a helyi szervizbe.
  - ◆ Az akkucsomagot fel kell tölteni, amikor már nem szolgáltat elegendő energiát olyan munkafolyamatokhoz, amelyeket korábban könnyen el lehetett vele végezni. Ilyen körülmények között NE HASZNÁLJA TOVÁBB. Folytassa a töltést. Részben lemerült akkucsomagot is bármikor tölthet, az nem árt az akkucsomagnak.
  - ◆ A töltő üregeitől távol kell tartani az áramot jól vezető idegen anyagokat, például (a teljesség igénye nélkül) acélforgács, alufólia és egyéb fémrészecskék. Mindig húzza ki a töltő dugaszát a konnektorból, amikor nincs benne akkumulátor. Tisztítás előtt húzza ki a töltő dugaszát a konnektorból.
  - ◆ NE hűtse a töltőt, és ne merítse vízbe vagy más folyadékba.
- Figyelmeztetés!** Ne engedje, hogy folyadék kerüljön a töltő belsejébe. Soha semmilyen okból ne próbálja szétbontani az akkucsomagot.
- Ha az akkucsomag műanyag háza eltörik vagy elreped, juttassa vissza egy szervizbe újrahajszonítás céljából.



### Töltő diagnosztika (B ábra)

Az akkucsomag töltöttségi szintjének kijelzését lásd a B ábrán.

### Rossz akkumulátor

Ha a rossz akkura utaló villogási sémát látja, ne töltsse tovább az akkut. Juttassa el egy szervizbe vagy hulladékgyűjtő létesítménybe.

### Meleg/hideg késleltetés

Ha a töltő azt érzékeli, hogy az akkucsomag túl meleg vagy túl hideg, automatikusan elindítja a meleg/hideg késleltetést, felfüggesztve a töltést mindaddig, amíg az akkumulátor megfelelő hőmérsékletet nem ér el. A töltő ezután automatikusan töltési üzemmódra kapcsol. Ez a funkció maximális élettartamot biztosít az akkucsomagnak. A hideg akkucsomag lassabban töltődik fel, mint a meleg akkucsomag. Az akkucsomag a teljes töltési folyamat során a kezdeti lassúbb ütemben töltődik, és a töltés sebessége akkor sem áll vissza a maximumra, ha közben az akkucsomag felmelegszik.

### Az akkucsomag behelyezése és eltávolítása

#### Az akkucsomag behelyezése (C ábra)

- ◆ Addig csúsztassa be az akkumulátort (4) a szerszámba, amíg egy kattánást nem hall (C ábra).
- ◆ Bizonyosodjon meg arról, hogy az akkucsomag pontosan a helyén és reteszelve van.

#### Az akkucsomag eltávolítása (D ábra)

- ◆ Nyomja meg az akkumulátor kioldógombját (4a), ahogyan a D ábrán látja, majd húzza ki az akkucsomagot (4) a szerszám talpából.

### Összeszerelés

**Figyelmeztetés!** Összeszerelés előtt győződjön meg arról, hogy a szerszám ki van kapcsolva, és az akkumulátor el van távolítva.

#### Csiszolóháló felhelyezése (E ábra)

- ◆ Úgy tartsa úgy a szerszámot, hogy a csiszolótalp felfelé nézzen.
- ◆ Helyezze a csiszolóhálót (6) a csiszolótalpra úgy, hogy a csiszolóhálón levő lyukak a talpon levő lyukakkal pontosan egybeessenek.

#### Csiszolópapírok felhelyezése (F ábra - külön kapható tartozék)

- ◆ Válassza le a két rombusz alakú csúcsot (8) a csiszolópapírról (7).

A rombusz alakú csiszolócsúcs (8) megfordítható, illetve kicserélhető, amikor már elhasználódott.

- ◆ Ha a csiszolócsúcs (8) eleje elkopott, távolítsa el a csiszolópapírról, fordítsa meg, és illessze vissza a csiszolótalpra.
- ◆ Ha az egész csiszolócsúcs elkopott, távolítsa el a csiszolótalpról és helyezzen fel egy új csúcsot.

Az optimális porbegyűjtés érdekében megfelelő típusú csiszolópapírt használjon.

#### Rombusz alakú csúcs cseréje (G ábra)

- ◆ Cserélje ki a rombusz alakú csúcsot (9).
- ◆ Csavarja vissza és húzza meg a csavart (10).

#### A porkazetta fel- és leszerelése (H ábra)

- ◆ Csúsztassa a porkazettát (2) a csatlakozóra (2a), és győződjön meg arról, hogy biztonságosan rögzítődött a helyén.
- ◆ A porkazettát a szerszám hátulsó végéhez felé húzva, majd onnan elhúzva vegye ki a szerszámból.

#### A szerszám használata

**Figyelmeztetés!** Hagyja a szerszámot saját tempójában működni. Ne terhelje túl.

#### Be- és kikapcsolás

- ◆ Bekapcsoláshoz csúsztassa az üzemi kapcsolót (1) előre (I állás).
- ◆ Kikapcsoláshoz csúsztassa az üzemi kapcsolót (1) hátra (O állás).

#### Karbantartás

Az Ön szerszámát minimális karbantartást igénylő, hosszú távú használatra terveztük. Folyamatos és kielégítő működése a megfelelő gondozástól és a rendszeres tisztítástól is függ.

**Figyelmeztetés!** Bárminemű karbantartás megkezdése előtt kapcsolja ki és áramtalanítsa a szerszámot, vagy vegye ki belőle az akkucsomagot.

- ◆ Puha kefével vagy száraz törülközővel rendszeresen tisztítsa meg a szerszám szellőzőnyílásait.
- ◆ Nedves ronggyal rendszeresen tisztítsa meg a burkolatot. Ne használjon súrolószert vagy oldószert alapú tisztítószert.

#### Környezetvédelem



Elkülönítve gyűjtendő. Ezzel a szimbólummal jelölt termékeket és akkumulátorokat tilos a normál háztartási hulladékba dobni.

A termékek és akkumulátorok tartalmaznak visszanyerhető vagy újrahasznosítható anyagokat, amelyek csökkentik a nyersanyagigényt.

Kérjük, hogy a helyi előírásoknak megfelelően gondoskodjon az elektromos termékek és akkumulátorok

újrahasznosításáról. További tájékoztatást a [www.2helpU.com](http://www.2helpU.com) honlapon talál.

## Műszaki adatok

		FMCW210
Felvett feszültség	$V_{dc}$	18
Lengő mozgásnál (terhelés nélkül)	$min^{-1}$	12000
Köröző mozgásnál (terhelés nélkül)	$min^{-1}$	12000
Csiszolótalp felülete	$mm^2$	8866
Súly	kg	0,88
		FMC687L
Feszültség	$V_{DC}$	18
Kapacitás	Ah	2,0
Típus		1
		90608625
Felvett feszültség	$V_{AC}$	230
Leadott feszültség	$V_{DC}$	18
Áramerősség	mA	2000

$L_{pA}$ (hangnyomás) 68 dB(A), Toleranciafaktor (K) 3 dB(A)
$L_{WA}$ (hangteljesítmény) 79 dB(A), Toleranciafaktor (K) 3 dB(A)
<b>Súlyozott effektív rezgégysorulás összértéke (három tengely vektorösszege) az EN 60745 szabvány szerint:</b>
Súlyozott effektív rezgégysorulási érték (főfogantyún) ( $a_H$ ) $5,9 m/s^2$ , toleranciafaktor (K) $1,5 m/s^2$
Súlyozott effektív rezgégysorulási érték (segédfogantyún) ( $a_H$ ) $7,3 m/s^2$ , toleranciafaktor (K) $1,5 m/s^2$

## CE megfelelési nyilatkozat

GÉPEKRE VONATKOZÓ IRÁNYELV



FMCW210 - Deltacsiszoló

A Stanley Europe kijelenti, hogy a „Műszaki adatok” cím alatt ismertetett termékek megfelelnek a következő irányelveknek és szabványoknak:

2006/42/EK, EN60745-1:2009+A11:2010, EN60745-2-4:2009+A11:2011

Ezek a termékek a 2014/30/EU és a 2011/65/EU irányelveknek is megfelelnek. További tájékoztatásért forduljon a Stanley Fat Max vállalathoz a következőkben megadott vagy a kézikönyv végén megtalálható elérhetőségeken.

Az aláírás tulajdonosa a műszaki adatok összeállításáért felelős személy; nyilatkozatát a Black & Decker vállalat nevében adja.

R. Laverick  
Műszaki igazgató

Stanley Europe, Egide Walschaertsstraat 14–18,  
2800 Mechelen, Belgium  
2017/08/23

## Garancia határozat

A Stanley Fat Max elhivatott a termékei minősége iránt, és a vásárlás dátumától számított 12 hónapos garanciát kínál a fogyasztóknak. Ez a garancia határozat csak kiegészíti és semmi esetre sem befolyásolja hátrányosan az Ön törvényes jogait. A garancia az Európai Unió tagállamai területén, valamint az Európai Szabadkereskedelmi Társulás (EFTA) területén érvényes.

A garanciális igény meg kell, hogy feleljen a Stanley Fat Max feltételeinek, a vásárlónak be kell mutatnia a vásárlás bizonyítékát az eladó vagy a megbízott szerviz felé.

A Stanley Fat Max 1 éves garanciájának feltételeit és a legközelebbi szerviz elérhetőségét megtalálja a [www.2helpU.com](http://www.2helpU.com) honlapon, vagy megérdeklődheti a kézikönyvünkben megadott címen található Stanley Fat Max képviselőtől.

Kérjük, látogasson el a [www.stanley.eu/3](http://www.stanley.eu/3) weboldalunkra, és regisztrálja új Stanley Fat Max termékét, hogy új termékeinkről és különleges ajánlatainkról naprakész információkkal láthassuk el.

## STANLEY FAT MAX JÓTÁLLÁSI FELTÉTELEK

Gratulálunk Önnek az értékes Stanley Fat Max készülék megvásárlásához.

Fogyasztók részére értékesített termékeinkre **12 hónap időtartamú jótállást vállalunk.**

A jótállás a fogyasztó jogszabályból eredő jogait nem érinti.

- 1) A Stanley Black & Decker Hungary Kft. a jótállás, kellék- és termékszavatosság keretében végzett javításokat vagy a termék kicserélését 19/2014. (IV.29.) NGM rendelet és a 151/2003. (IX.22.) Kormányrendelet szerint végzi a jótállási idő, illetve a kellék- és termékszavatossági jogok érvényesíthetőségének teljes időtartama alatt.
  - a) A fogyasztó jótállási igényét a jótállási jeggyel érvényesítheti, ezért kérjük azt őrizze meg.
  - b) Vásárláskor a forgalmazónak (kereskedőnek) a jótállási jegyen fel kell tüntetnie a fogyasztási cikk azonosításra alkalmas megnevezését, típusát, gyártási számát, továbbá – amennyiben van ilyen – azonosításra alkalmas részeinek meghatározását, illetve a fogyasztó részére történő átadásának időpontját. A jótállási jegyet a forgalmazó (kereskedő) nevében eljáró személynek alá kell írnia és a kereskedés azonosítására alkalmas tartalmú (minimum cégnév, üzlet címe) bélyegzővel olvashatóan le kell bélyegezni. Kérjük, kísérje figyelemmel a jótállási jegy megfelelő érvényesítését, mivel a kijelölt szervizeknél a jótállási igény csak érvényes jótállási jeggyel érvényesíthető. Amennyiben a jótállási jegy szabálytalanul került kiállításra, jótállási igényével kérjük forduljon a terméket az Ön részére értékesítő partnerünkhöz (kereskedőhöz). A jótállási jegy szabálytalan kiállítása vagy a fogyasztó rendelkezésére bocsátás elmaradása nem érinti a jótállási érvényességét. Kérjük, hogy a jótállási jegyen kívül a nyugtát vagy számlát is sziveskedjen megőrizni a gyorsabb és hatékonyabb ügyintézés érdekében, mert a szerződés megkötése az ellenérték megfizetését igazoló bizonylattal is bizonyítható.
  - c) Elvesztett jótállási jegyet csak a fogyasztói szerződés létrejöttét igazoló nyugta vagy számla ellenében tudunk pótolni!
- 2) **Nem terjed ki a jótállás:**
  - a) amennyiben a hiba oka rendeltetésellenes, illetve a mellékelt magyar nyelvű használati kezelési útmutatóban foglaltaktól eltérő használat, átalakítás, szakszerűtlen kezelés, helytelen tárolás, elemi kár vagy egyéb a vásárlás után a fogyasztó érdekkörében keletkezett ok miatt következik be;
  - b) azon alkatrészekre, amelyek esetében a meghibásodás a jótállási időn belüli rendeltetészerű használat mellett az alkatrészek természetes elhasználódása, kopása miatt következett be (így különösen: fűrészlánc, fűrészlap, gyalukés, meghatószíj, csapágyak, szénkefe, csillagkerék);
  - c) a készülék túlterhelése miatt jelentkező hibákra, amelyek a hajtómű meghibásodásához, vagy egyéb ebből adódó károkhöz vezetnek;
  - d) a termék nem hivatalos szervizben történt javításából eredő hibákra;
  - e) az olyan károsodásokra, amelyek nem eredeti Stanley Fat Max kiegészítő készülékek és tartozékok használatából adódnak **amennyiben a szakszerviz bizonyítja, hogy a hiba a fenti okok valamelyikére vezethető vissza.**
- 3) A fogyasztó a javítás vagy csere iránti igényét a jótállási időn belül a kereskedőnél, illetve javítás iránti igényét a jótállási jegyen feltüntetett javítószolgálatnál is érvényesítheti. Termékszavatossági igényét kérjük a jótállási jegyen feltüntetett gyártnak vagy forgalmazónak sziveskedjen bejelenteni.
  - a) Nem számít bele a jótállási időbe a javítási időnek az a része, amely alatt a fogyasztó a terméket nem tudta rendeltetészerűen használni.
  - b) A terméknek a kicseréléssel vagy javítással érintett részére a jótállási idő újból kezdődik.
  - c) Ha a fogyasztási cikk a vásárlástól (üzembe helyezésétől) számított három munkanapon belül meghibásodik, a fogyasztó ezen időtartamon belül kérheti annak kicserélését feltéve, hogy a meghibásodás a rendeltetészerű használatot akadályozza. A hiba fennállásának, vagy a rendeltetészerű használatot akadályozó mérték megállapításához a kereskedő kérheti a szakszerviz közreműködését.

- d) Amennyiben a jótállási igény bejelentését követően a kereskedő az igény teljesíthetőségéről azonnal nem tud nyilatkozni, úgy öt munkanapon belül kell értesítenie a fogyasztót az álláspontjáról.
  - e) Ha a javítás vagy a csere nem lehetséges, a fogyasztó választása szerint műszakilag és értékében hasonló készülék kerül felajánlásra, vagy a vételár arányos leszállításra kerül sor, avagy visszafizetésre kerül a vételár.
  - f) A termék hibája miatt a fogyasztó a forgalmazótól is követelheti a hiba kijavítását vagy a termék kicserélését a forgalomba hozattalól számított két év elteltéig (termékszavatosság).
- 4) A jótállás alapján történő javítás során a forgalmazónak, illetve a javítószolgálatnak (kereskedőnek) törekednie kell arra, hogy a javítást legfeljebb 15 napon belül megfelelő minőségben elvégezze, elvégeztesse.

A jótállás keretébe tartozó javítás vagy csere esetén a forgalmazó, illetve a javítószolgálat a jótállási jegyen köteles feltüntetni:

- a javítási iránti igény bejelentésének és a javításra történő átvétel időpontját,
- a hiba okát és a javítás módját;
- a termék fogyasztó részére történő visszaadásának időpontját,
- a kicserélés tényét és időpontját.

A termék meghibásodása esetén a fogyasztót az alábbi jogok illetik meg:

Elsősorban - választása szerint - javítást vagy kicserélést követelhet. A csereigény akkor megalapozott, ha a termék a fogyasztónak okozott jelentős kényelmetlenség nélkül, megfelelő minőségben és ésszerű határidőn belül, értékcsökkenés nélkül nem javítható ki, vagy nem kerül javításra. Ha az előírt módon történő javításra, illetve kicserélésre vonatkozó kötelezettségének a forgalmazó nem tud eleget tenni, a fogyasztó – választása szerint – a vételár arányos leszállítását igényelheti, a hibát a forgalmazó költségére maga kijavíttathatja, vagy elállhat a szerződéstől (a hibás áru visszaszolgáltatásával egyidejűleg kérheti a nyugtán vagy számlán feltüntetett bruttó vételár visszatérítését).

Jelentéktelen hiba miatt elállásnak nincs helye!

Kérjük, hogy a hiba felfedezését követő legrovidebb időn belül sziveskedjen azt a szervizben vagy a forgalmazónál bejelenteni.

A javítást vagy kicserélést - a dolog tulajdonságaira és a fogyasztó által elvárható rendeltetésére figyelemmel - megfelelő határidőn belül, a fogyasztó érdekeit kímélve kell elvégezni.

Gyártó:	Forgalmazó:
Black & Decker Europe, 210 Bath Road, Slough, Berkshire, SL13YD, Egyesült Királyság	Stanley Black & Decker Hungary Kft 1016. Budapest, Mészáros u. 58/B

**Fogyasztói jogvita esetén a fogyasztó a megyei (fővárosi) kereskedelmi és iparkamarák mellett működő békéltető testület eljárását is kezdeményezheti!**

**Kereskedő által a vásárlással egyidejűleg kitöltendő**Kereskedő neve és címe:  
.....

A fogyasztási cikk megnevezése:.....

Típusa:.....

Gyártási száma: .....

Szerződéskötés és a termék fogyasztó részére történő átadásának dátuma: .....

..... P.H.  
aláírás**Kereskedő által kitöltendő kicserélés esetén**

A fogyasztó a hibás terméket valamennyi tartozékával átadta.

A kicserélés időpontja: ..... P.H.  
aláírás

A hibátlan terméket átvettem.

A kicserélt új termék átvételének időpontja: .....

fogyasztó aláírása

**Kijavítás esetén a szerviz tölti ki:****1. javítás**A kijavítás iránti igény bejelentésének és a kijavításra átvétel időpontja:  
.....A bejelentett hiba oka és a kijavítás módja:  
.....A fogyasztó részére történő visszaadás időpontja:  
.....Amennyiben a termék nem javítható, a csereigény alapos:  
igen / nem (aláhúzással jelölendő)  
..... P.H.

aláírás

**3. javítás**A kijavítás iránti igény bejelentésének és a kijavításra átvétel időpontja:  
.....A bejelentett hiba oka és a kijavítás módja:  
.....A fogyasztó részére történő visszaadás időpontja:  
.....Amennyiben a termék nem javítható, a csereigény alapos:  
igen / nem (aláhúzással jelölendő)  
..... P.H.

aláírás

**2. javítás**A kijavítás iránti igény bejelentésének és a kijavításra átvétel időpontja:  
.....A bejelentett hiba oka és a kijavítás módja:  
.....A fogyasztó részére történő visszaadás időpontja:  
.....Amennyiben a termék nem javítható, a csereigény alapos:  
igen / nem (aláhúzással jelölendő)  
..... P.H.

aláírás

**4. javítás**A kijavítás iránti igény bejelentésének és a kijavításra átvétel időpontja:  
.....A bejelentett hiba oka és a kijavítás módja:  
.....A fogyasztó részére történő visszaadás időpontja:  
.....Amennyiben a termék nem javítható, a csereigény alapos:  
igen / nem (aláhúzással jelölendő)  
..... P.H.

aláírás

## Stanley Black & Decker Hungary Kft

<b>Iroda</b>	<b>1016 Bp. Mészáros u 58/b.</b>	<b>Tel.</b> <b>214-05-61</b>	<b>Fax.</b> <b>214-69-35</b>
--------------	----------------------------------	---------------------------------	---------------------------------

### Központi Márkaszerviz

<b>Elérhetőség</b>		<b>Tel/fax</b>	
FIXIT Hungary Kft.	<b>Zsolcai kapu 9-11</b> <b>3526 Miskolc</b>	+36 46 500 385	<a href="mailto:blackanddecker@hu.fixit-service.com">blackanddecker@hu.fixit-service.com</a> <a href="https://rma.fixit-service.com/">https://rma.fixit-service.com/</a>
INOX Kereskedelmi és Szolgáltató Kft.	<b>Szolnoki út 27-29.</b> <b>6000 Kecskemét</b>	+36 30 370 7033	<a href="mailto:szerviz@inox.hu">szerviz@inox.hu</a> <a href="http://www.inox.hu/">www.inox.hu/</a>



**CZ** ZÁRUČNÍ LIST

**PL** KARTA GWARANCYJNA

**H** JÓTÁLLÁSI JEGY

**SK** ZÁRUČNÝ LIST

**STANLEY**  
**FATMAX**

**CZ** měsíců  
**H** hónap

**12**

**PL** miesiące  
**SK** mesiacov

<b>CZ</b>	Výrobní kód	Datum prodeje	Razítko prodejny Podpis
<b>H</b>	Gyári szám	A vásárlás napja	Pecset helye Aláírás
<b>PL</b>	Numer seryjny	Data sprzedaży	Stempel Podpis
<b>SK</b>	Číslo série	Dátum predaja	Pečiatka predajne Podpis



CZ

Adresy servisu  
Band Servis  
Klásterského 2  
CZ-140 00 Praha 4  
Tel.: 00420 244 403 247  
Fax: 00420 241 770 167

Band Servis  
K Pasekám 4440  
CZ-76001 Zlín  
Tel.: 00420 577 008 550,1  
Fax: 00420 577 008 559  
<http://www.bandservis.cz>

H

FIXIT Hungary Kft.  
Zsolcai kapu 9-11  
3526 Miskolc  
+36 46 500 385  
e-mail: [blackanddecker@hu.fixit-service.com](mailto:blackanddecker@hu.fixit-service.com)  
<https://rma.fixit-service.com/>

INOX Trading and  
Manufacturing LLC  
Szolnoki út 27-29.  
6000 Kecskemét  
Tel.: +36 30 370 7033  
e-mail: [szerviz@inox.hu](mailto:szerviz@inox.hu)  
[www.inox.hu/](http://www.inox.hu/)

PL

Adres serwisu centralnego  
ERPATECH  
ul. Bakaliowa 26  
05-080 Mościska  
Tel.: 022-8620808  
Fax: 022-8620809

SK

Adresa servisu  
Band Servis  
Paulínska ul. 22  
SK-91701 Trnava  
Tel.: 00421 335 511 063  
Fax: 00421 335 512 624

CZ Dokumentace záruční opravy

PL Przebieg napraw gwarancyjnych

H A garanciális javítás dokumentálása

SK Záznamy o záručných opravách

CZ	Číslo	Datum příjmu	Datum zakázky	Číslo zakázky	Závada	Razítko Podpis
H	Sorszám	Bejelentés időpontja	Javítási időpont	Javítási munkalapszám	Hiba jelleg oka	Pecsét Aláírás
	Jótállás új határideje					
PL	Nr.	Data zgłoszenia	Data naprawy	Nr. zlecenia	Przebieg naprawy	Stempel Podpis
SK	Číslo dodávky	Dátum nahlásenia	Dátum opravy	Číslo objednávky	Popis poruchy	Pečiatka Podpis