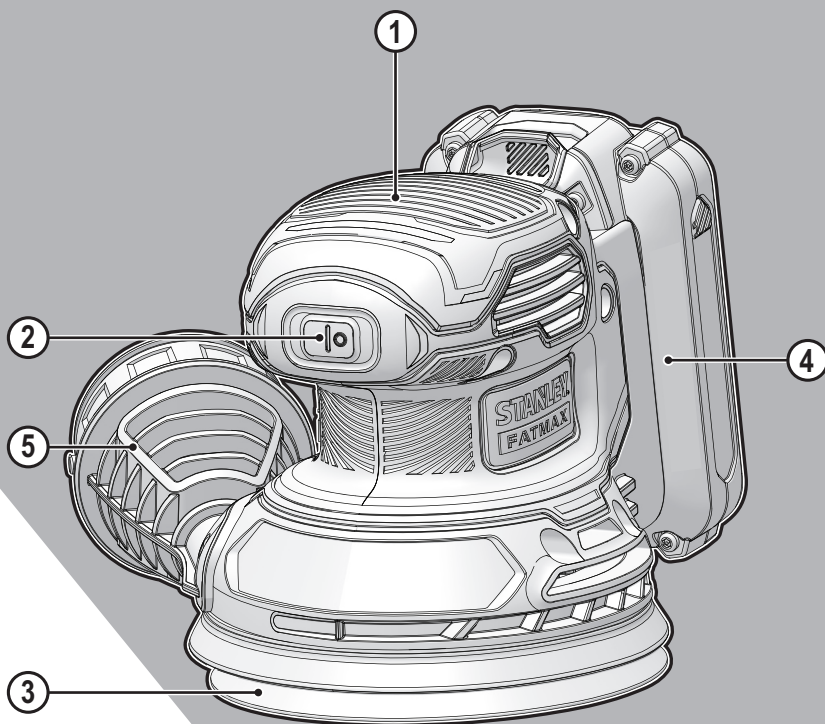


STANLEY®

FATMAX®

V20

LITHIUM ION

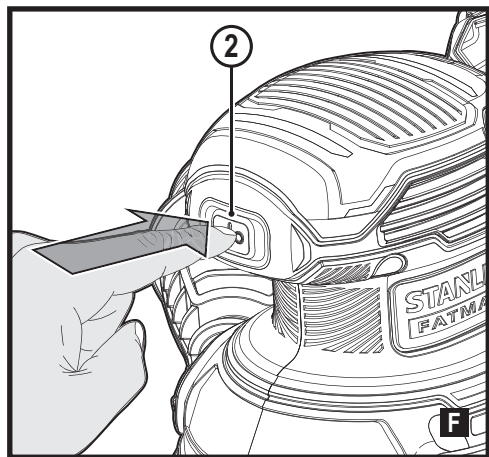
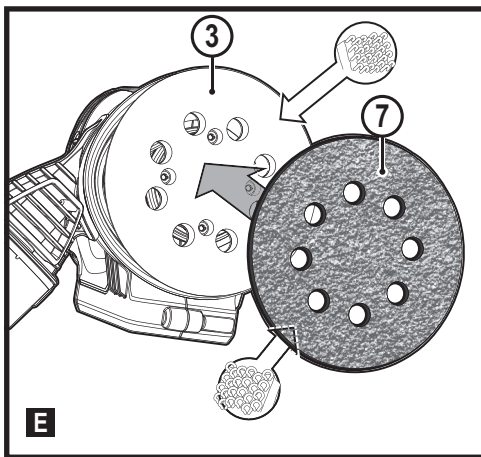
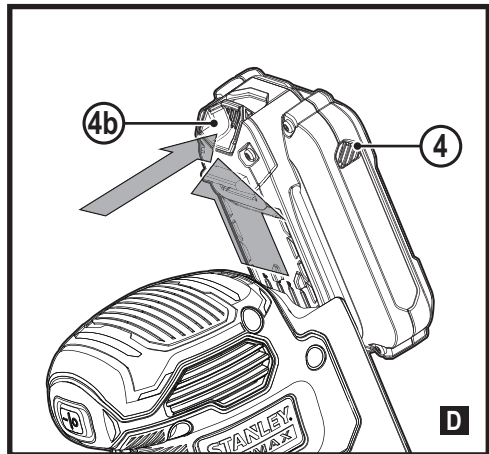
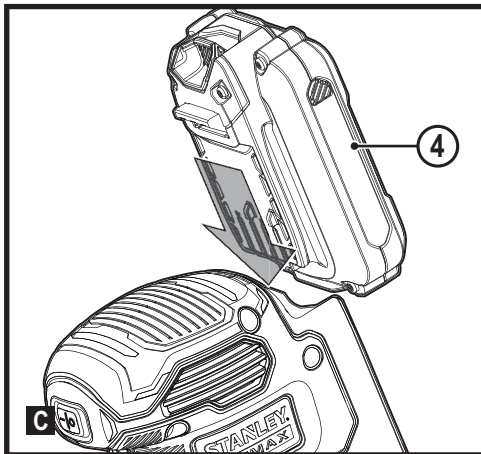
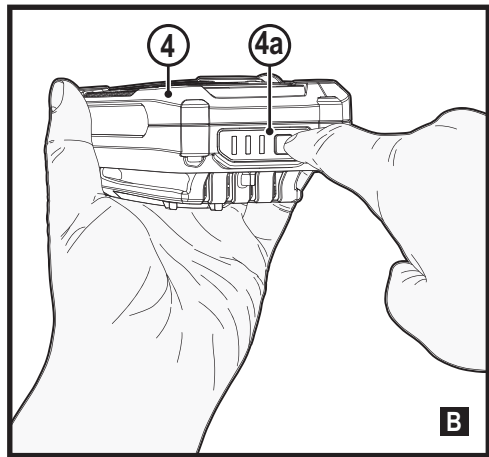
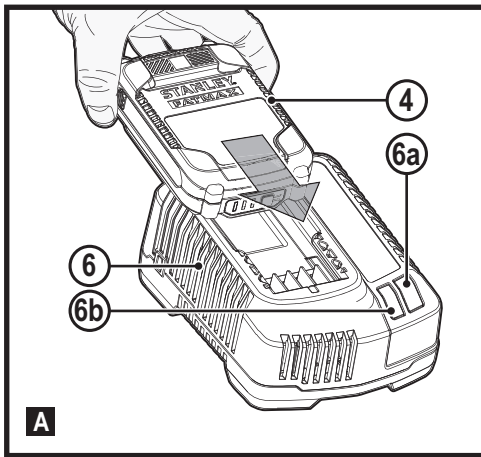


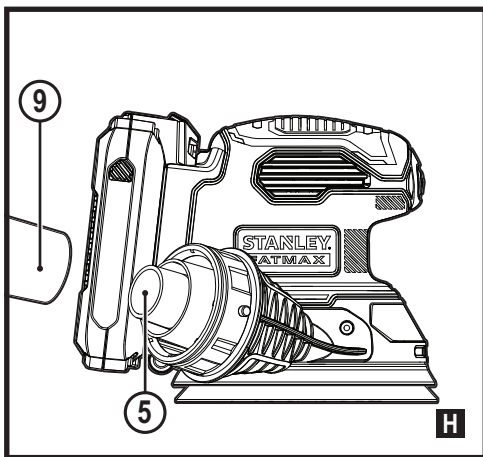
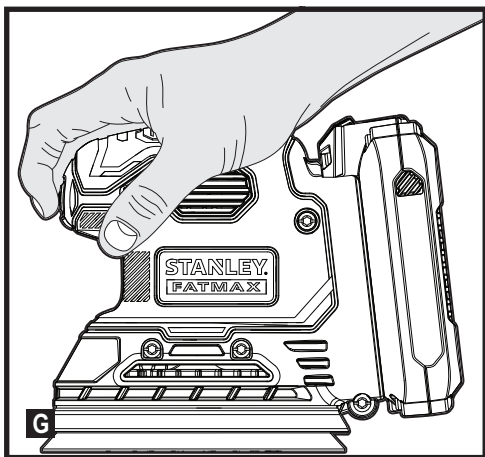
382019 - 28 BAL

www.stanley.eu

SFMCW220

Slovenščina	(Prevod izvirnih navodil)	5
Hrvatski	(Prijevod izvornih uputa)	11
Srpski	(Prevod originalnog uputstva)	19
Македонски	(Превод на оригиналните упатства)	25





Predvidena uporaba

Orbitalni brusilnik SFMCW220 Stanley® FatMax® je namenjen brušenju lesenih, kovinskih, plastičnih in barvanih površin. Naprava je namenjena ljubiteljskim in poklicnim uporabnikom za neprofesionalno uporabo.

Navodila za varno uporabo

Splošna opozorila za varno uporabo električnega orodja



Opozorilo! Preberite vsa varnostna opozorila, navodila, slikovne prikaze in specifikacije, priložene električnemu orodju. Posledice neupoštevanja varnostnih opozoril so lahko električni udar, požar in/ali težke telesne poškodbe.

Vsa opozorila in navodila shranite za poznejšo uporabo. Izraz "električno orodje" v vseh opozorilih se nanaša na električna orodja (napajana prek kabla) ali na električna orodja z akumulatorjem (brez kabla).

1. Varnost na delovnem mestu

- Poskrbite, da bo delovno mesto vedno čisto in dobro osvetljeno.** V natrpanih ali temnih prostorih so neizogibne nezgode pogostejše.
- Električnega orodja ne uporabljajte v prostorih, kjer obstaja nevarnost eksplozije, kot so prostori z vnetljivimi tekočinami, plini ali prahom.** Pri uporabi električnega orodja nastajajo iskre, ki lahko zanetijo prah ali hlape.
- Med uporabo električnega orodja naj bodo otroci in drugi prisotni na varni razdalji od delovnega območja.** Če vas motijo, lahko povzročijo, da izgubite nadzor nad orodjem.

2. Električna varnost

- Vtiči električnega orodja morajo ustrezati vtičnicam. Nikoli na noben način ne predelujte vtiča.**
Uporaba adapterskih vtičev v kombinaciji z zaščitnim (ozemljenim) električnim orodjem ni dovoljena. Nespremenjeni vtiči in njim prilegajoče se vtičnice zmanjšujejo nevarnost električnega udara.
- Izogibajte se stika z ozemljenimi površinami, kot so cevi, radiatorji, električne peči in hladilniki.** Če je vaše telo ozemljeno, je nevarnost električnega udara večja.
- Električnega orodja ne izpostavljajte dežju in ga ne uporabljajte v vlažnem ali mokrem okolju.**
Vdor vode v električno orodje poveča tveganje električnega udara.
- Ne poškodujte električnega kabla.** Kabla nikoli ne uporabljajte za prenašanje, vleko ali izklapljanje vtiča iz stenske vtičnice. Kabel zavarujte pred vročino, oljem, ostrimi robovi in premikajočimi se deli orodja.

Prepleteni ali poškodovani kabli povečujejo tveganje za električni udar.

- Ko uporabljate električno orodje na prostem, uporabite podaljšek, ki je namenjen uporabi na prostem.** Uporaba ustreznega podaljška za uporabo na prostem zmanjšuje možnost električnega udara.
 - Če se uporabi električnega orodja v vlažnem okolju ni mogoče izogniti, uporabite vir napajanja, zaščiten s stikalom na diferenčni tok (RCD).** Uporaba naprave na diferenčni tok (RCD) zmanjšuje tveganje za električni udar.
- ### 3. Osebna varnost
- Med uporabo orodja bodite ves čas pozorni, spremljajte potek dela in uporabljajte zdravo pamet. Električnega orodja ne uporabljajte, če ste utrujeni, pod vplivom mamil, alkohola ali zdravil.** Le trenutek nepozornosti lahko privede do težkih telesnih poškodb.
 - Uporabite osebno zaščitno opremo. Vedno nosite zaščitna očala.** Zaščitna oprema, kot so zaščitne maske proti prahu, nederseča obutev, čelada ali zaščitna sluha ob uporabi zmanjšujejo nevarnost telesnih poškodb.
 - Preprečite nenamerni vklop. Pred priklopom na vir napajanja, dviganjem ali prenašanjem električnega orodja zagotovite, da bo stikalo na izklopljenem položaju.** Nošenje električnega orodja s prstom na stikalo za vklop ali priključitev električnega orodja na električno omrežje z vklopljenim stikalom povečuje možnost nesreč.
 - Pred vklopom orodja odstranite z orodja ključ za nastavljanje ali druge ključe.** Orodje ali ključ, ki ste ga pustili na vrtljivem sestavnem delu lahko povzroči telesne poškodbe.
 - Ne pretiravajte. Poskrbite za varno stojišče in ravnotežje.** To omogoča boljši nadzor nad električnim orodjem v nepričakovanih situacijah.
 - Nosite primerno delovno obleko. Ne nosite ohlapnih oblačil ali nakita. Z lasmi in obleko se ne približujte premikajočim se delom orodja.** Ohlapna obleka, nakit ali dolgi lasje se lahko ujamejo v premikajoče se dele orodja.
 - Če so na voljo priključne naprave za sesanje in zbiranje prahu zagotovite, da bodo priklopljene in jih boste uporabljali pravilno.** Uporaba naprav za odsesavanje prahu zmanjša nevarnosti, ki jih povzročajo prah.
 - Kljub temu da dobro poznate orodje, bodite pri delu z njim vedno previdni in upoštevajte temeljna načela varnosti in zdravja pri delu.** Neprevidnost lahko v trenutku povzroči hudo telesno poškodbo.
- ### 4. Uporaba in vzdrževanje električnega orodja
- Ne preobremenjujte orodja. Uporabite pravo orodje za svoje delo.** Pravo električno orodje bo delo

s predpisano hitrostjo in predvidenim načinom uporabe opravilo bolje in varneje.

- b. **Ne uporabljajte električnega orodja, če stikalo ne omogoča vklopa in izklopa.** Električno orodje, ki ga ni mogoče nadzirati s stikalom, je nevarno in ga je treba popraviti.
 - c. **Pred nastavljanjem orodja, zamenjavo pribora ali shranjevanjem električnega orodja izvlecite vtič iz vira napajanja in/ali odstranite baterijo.** Ta varnostni ukrep zmanjšuje tveganje za zagon električnega orodja po nesreči.
 - d. **Ko električno orodje ni v uporabi, ga shranjujte izven dosega otrok in ne dovolite uporabe orodja osebam, ki niso seznanjene z delovanjem orodja ali s temi navodili za uporabo.** Električna orodja so nevarna, če jih uporabljajo neizkušene osebe.
 - e. **Električno orodje in pripomočke skrbno negujte. Redno preverjajte, ali so vrtljivi deli prosto gibljivi oz. niso zagozdeni, počeni ali tako poškodovani, da je funkcija električnega orodja s tem okrnjena. Poškodovano električno orodje popravite pred ponovno uporabo.** Mnogo nesreč se zgodi zaradi neustreznega vzdrževanja električnih orodij.
 - f. **Rezalna orodja morajo biti vedno ostra in čista.** Skrbno negovana rezalna orodja z ostrimi rezili se manj zatikajo in so bolj vodljiva.
 - g. **Električno orodje, pribor in nastavek itd. uporabljajte v skladu s temi navodili ter ob tem upoštevajte delovne pogoje in vrsto dela, ki ga bo to električno orodje opravljalo.**
Če orodje uporabljate v druge namene, kot je priporočeno, lahko taka uporaba povzroči poškodbe.
 - h. **Ročaji in oprijemalne površine morajo biti suhe, čiste in brez madežev olja ali masti.** Spolzki ročaji in oprijemalne površine ne omogočajo varne uporabe orodja v nepričakovanih situacijah.
5. **Uporaba in vzdrževanje baterijskih orodij**
 - a. **Baterije polnite samo s polnilnikom, ki ga je odobril proizvajalec.** Polnilnik, ki je primeren za polnjenje enega tipa paketa baterije lahko povzroči nevarnost požara, če ga uporabljate z drugim tipom baterije.
 - b. **Električna orodja uporabljajte samo z originalnimi baterijami.** Uporaba drugih paketov baterij lahko povzroči nevarnost telesnih poškodb in požara.
 - c. **Če baterije ne uporabljate, jo shranite proč od kovinskih predmetov, na primer papirnih sponk, kovancev, vijakov, žeblicev ali drugih majhnih kovinskih predmetov, ki lahko omogočijo stik enega terminala z drugim.**
Kratki stik priključkov lahko povzroči opekline in požar.
 - d. **Ob nepravilnem ravnanju z baterijo lahko iz notranjosti baterije brizgne tekočina; izogibajte**

se stiku s tekočino. Če po naključju pride do stika tekočine s telesom, izperite prizadeto mesto z vodo. Če tekočina pride v stik z očmi, poiščite pomoč zdravnika. Stik z baterijsko tekočino lahko povzroči draženje kože ali opekline.

- e. **Ne uporabljajte baterije ali orodja, ki je poškodovano ali spremenjeno.** Poškodovane ali spremenjene baterije lahko povzročijo neustrezno delovanje orodja, kar lahko vodi v požar ali eksplozijo ter posledično telesne poškodbe.
 - f. **Ne izpostavljajte baterije ali orodja ognju ali visokim temperaturam.** Če baterijo izpostavite ognju ali temperaturi, ki je višja od 130 °C lahko povzročite eksplozijo.
 - g. **Upoštevajte vsa navodila za polnjenje in ne polnite baterije ali orodja pri temperaturah, ki so izven območja, predpisanega v navodilih za uporabo.** Nepravilno polnjenje ali polnjenje pri temperaturah zunaj predpisanega območja lahko poškoduje paket baterij in poveča nevarnost požara.
6. **Servis**
 - a. **Električno orodje naj servisira le usposobljen serviser, ki pri tem pa uporablja samo originalne nadomestne dele.** To zagotavlja varnost pri delovanju in uporabi električnega orodja.
 - b. **Nikoli ne servisirajte poškodovanih paketov BATERIJ.** Paket BATERIJ sme popravljati le proizvajalec ali pooblaščen prodajalčev servis.

Dodatni varnostni ukrepi pri uporabi električnega orodja



Opozorilo! Dodatni varnostni napotki za brusilnike

- ◆ **Pri delu, kjer se lahko orodje dotakne skrite napeljave, držite električno orodje vedno za izolirano površino.** Če prerežete žice »pod napetostjo«, bodo »pod napetostjo« tudi kovinski deli električnega orodja, to pa lahko povzroči električni udar.
- ◆ **Uporabite sponke ali drug varen način za pritrditev obdelovanca na stabilno delovno podlago.** Če držite obdelovanec z roko ali ga pritisnete ob telo, bo nestabilen in lahko povzroči izgubo nadzora.
- ◆ **Opozorilo!** Stik s prahom ali vdihavanje prahu, ki nastaja pri brušenju, lahko ogrozi zdravje uporabnika orodja in ljudi v bližini. Nosite protiprašno masko, ki je posebej oblikovana za zaščito proti prahu in hlapi, ter zagotovite zaščito tudi za osebe, ki so v bližini.
- ◆ Po končanem brušenju temeljito očistite prah.
- ◆ Ko brusite določene vrste lesa, kjer je morda barva na osnovi svinca ali, ki lahko ustvarjajo strupeni prah, bodite pri brušenju zelo pazljivi:

- ne dovolite, da bi se v bližini zadrževale nosečnice ali otroci;
- prah in ostanke brušenja odstranite med odpadke na varen način.

Varnost drugih ljudi

- ◆ Ta naprava ni namenjena uporabi s strani oseb (vključno z otroki), z omejenimi fizičnimi čutnimi ali umskimi sposobnostmi ali pomanjkanjem izkušenj ali znanja, razen če so pod nadzorom ali so prejeli navodila o uporabi naprave s strani osebe, odgovorne za njihovo varnost.
- ◆ Otroke je treba nadzorovati in tako zagotoviti, da se ne bi po naključju igrali z orodjem.
- ◆ Namen uporabe je opisan v teh navodilih za uporabo. Uporaba kateregakoli pripomočka ali pribora ali način uporabe, ki v teh navodilih ni odobren ali opisan, lahko povzroči nevarnost telesnih poškodb in/ali gmotne škode.

Ostala tveganja

Pri uporabi orodja se lahko pojavijo druga tveganja, ki niso navedena v varnostnih opozorilih. Ta tveganja so lahko posledica nepravilne uporabe, dolgotrajne uporabe ipd.

Kljub uporabi ustreznih varnostnih ukrepov in varnostnih naprav se določenim ostalim tveganjem ni mogoče izogniti. Mednje spadajo:

- ◆ poškodbe zaradi stika z vrtljivimi/premičnimi deli;
- ◆ poškodbe pri zamenjavi delov, rezil in opreme;
- ◆ poškodbe zaradi dolgotrajne uporabe orodja; če delate z orodjem dalj časa, poskrbite za redne odmore;
- ◆ poškodbe sluha;
- ◆ nevarnost za zdravje zaradi vdihavanja prahu, ki nastaja pri uporabi orodja (na primer: delo z lesom, posebej hrastovim, bukovim in s srednje-gostimi vezanimi ploščami - MDF).

Tresljaji

Deklarirane vrednosti emisij tresljajev, ki so navedene v tehničnih podatkih in v deklaraciji o skladnosti, so bile izmerjene v skladu s standardno preizkusno metodo, ki jo predpisuje EN62841, in jih lahko uporabljate za medsebojno primerjavo orodij. Deklarirana vrednost tresljajev se lahko uporablja kot prehodna ocena izpostavitve.

Opozorilo! Vrednost tresljajev se med dejansko uporabo orodja lahko glede na način uporabe orodja razlikuje od navedene. Raven tresljajev se lahko zviša nad deklarirano vrednostjo.

Pri oceni izpostavljenosti vibracijam za določitev varnostnih ukrepov, ki jih zahteva 2002/44/ES za zaščito oseb, ki pri delu redno uporabljajo električna orodja, mora ocena izpostavljenosti upoštevati dejanske pogoje uporabe in način uporabe orodja, vključno z upoštevanjem vseh elementov delovnega cikla, kot je čas, ko je orodje izključeno, in čas, ko je vključeno brez delovanja.

Oznake na orodju

Na orodju so poleg datumske kode prikazani tudi naslednji piktogrami:



Opozorilo! Za zmanjšanje nevarnosti telesnih poškodb morate natančno prebrati navodila za uporabo.

Dodatni varnostni napotki za baterije in polnilnike

Akumulatorji

- ◆ Baterije nikoli ne poskušajte odpreti.
- ◆ Ne izpostavljajte baterij vodi.
- ◆ Baterije ne shranjujte na krajih, kjer lahko temperatura preseže 40 °C.
- ◆ Baterije polnite izključno pri sobni temperaturi med 10 °C in 40 °C.
- ◆ Za polnjenje baterije uporabljajte samo polnilnik, ki je priložen orodju.
- ◆ Ko odstranjujete odslužene baterije, upoštevajte navodila v poglavju "Varovanje okolja".

Polnilniki

- ◆ Polnilnik Stanley® FatMax® uporabljajte samo za polnjenje baterije, ki je priložena orodju. Druge baterije lahko eksplodirajo in povzročijo telesne poškodbe in gmotno škodo.
- ◆ Nikoli ne poskušajte polniti baterij, ki se ne polnijo.
- ◆ Poškodovane električne kable nemudoma zamenjajte.
- ◆ Polnilnika ne izpostavljajte vodi.
- ◆ Ne odpirajte polnilnika.
- ◆ Ne luknjajte polnilnika in ne potiskajte vanj predmetov.



Ta polnilnik je namenjen samo uporabi v notranjih prostorih.



Pred uporabo preberite navodila za uporabo.



Ne polnite poškodovanih baterij.

Električna varnost



Polnilnik je dvojno izoliran; zato ni potrebna dodatna ozemljitev. Vedno preverite, ali električna napetost ustreza tisti, ki je navedena na ploščici s podatki. Nikoli ne poskušajte zamenjati polnilnika z navadnim električnim vtičem.

- ◆ Če se napajalni kabel poškoduje, ga lahko zamenja le proizvajalec ali pooblaščen servisier podjetja Stanley®

FatMax®, saj se lahko le na ta način izognete morebitnim nevarnostim.

Opozorilo! Nikoli ne poskušajte zamenjati polnilnika z navadnim električnim vtičem.

Zamenjava električnega vtiča (samo ZK in Irska)

Če je treba namestiti novi električni vtič:

- ♦ Stari vtič odvrzite med odpadke v skladu s predpisi.
- ♦ Priključite rjavo žico na fazni priključek novega vtiča;
- ♦ Priključite modri vodnik na nevtralni priključek.

Opozorilo! Na ozemljitveni priključek ne priključite nobene žice.

Upoštevajte napotke za vgradnjo vtičev, ki so priloženi kakovostnim vtičem.

Priporočena varovalka: 5 A.

Funkcije

To orodje vsebuje nekatere ali vse komponente, navedene v nadaljevanju.

1. Ročaj
2. Gumb za vklop/izklop
3. Brusilna blazinica
4. Baterija
5. Priključek za odsesavanja prahu

Polnjenje baterije (sl. A)

Baterijo je treba napolniti pred prvo uporabo in vedno, ko ne more več zagotoviti ustreznega napajanja za postopke, ki ste jih prej z lahkoto opravljali. Med polnjenjem se lahko polnilnik segreva; to je normalno in ne predstavlja napake.

Opozorilo! Ne polnite baterije pri temperaturah okolja pod 10 °C ali nad 40 °C. Priporočena temperatura pri polnjenju je okoli 24 °C.







Opomba: Polnilnik ne bo začel polniti baterije, če je temperatura celice baterije pod 10 °C ali nad 40 °C.

Baterijo morate pustiti v polnilniku, polnilnik pa bo začel baterijo polniti samodejno, ko se temperatura baterije ustrezno dvigne, ali pade.

Opomba: Za optimalno delovanje in življenjsko dobo litij-ionskih baterij jih pred prvo uporabo popolnoma napolnite.

- ♦ Pred namestitvijo paketa baterij (4), priključite polnilnik (6) v primerno vtičnico.
- ♦ Zelena lučka polnjenja (6a) bo utripala neprekinjeno in označuje, da se je polnjenje začelo.
- ♦ Konec polnjenja označuje zelena lučka za polnjenje (6a), ki SVETI neprekinjeno. Paket baterij (4) je popolnoma napolnjen in ga lahko uporabite ali ga pustite v polnilniku (6).
- ♦ Izpraznjene baterije napolnite najpozneje v 1 tednu. Življenjska doba baterije bo močno skrajšana, če jo shranite v izpraznjenem stanju.

LED-i za načine polnilnika

	Polnjenje: utripajoči zeleni LED	
	Popolnoma napolnjena: zeleni LED sveti neprekinjeno	
	Zakasnitev zaradi vročega/mrzlega paketa: utripajoči zeleni LED rdeči LED sveti neprekinjeno	

Opomba: Združljivi polnilnik akumulatorja ne polni pokvarjenega akumulatorja. Če vstavite v polnilnik pokvarjen paket baterij, lučka na polnilniku ne bo zasvetila.

Opomba: Problem je lahko tudi v samem polnilniku. Če polnilnik prikazuje napako, ga skupaj z akumulatorjem, dostavite k pooblaščenemu serviserju.

Če pustite baterijo v polnilniku

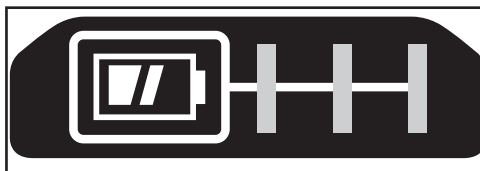
Polnilnik in baterijo lahko z osvetljeno LED pustite priključena neomejeno dolgo. Polnilnik ohranja baterijo napolnjeno.

Zakasnitev zaradi vročega/mrzlega akumulatorja

Če polnilnik prepozna baterijo, ki je preveč topla ali preveč mrzla, samodejno sproži zakasnitev za vroči/mrzli paket baterij, zeleni LED (6a) bo svetil utripajoče, rdeči led (6b) pa bo svetil neprekinjeno, ter odloži polnjenje, dokler baterija ne doseže ustrezne temperature. Polnilnik zatem samodejno preklopi nazaj v način polnjenja. Ta funkcija zagotavlja maksimalno življenjsko dobo baterije.

Indikator stanja napoljenosti baterije (sl B)

Baterija ima signalno lučko za stanje napoljenosti, da lahko hitro določite ostanek uporabnosti baterije, kot je prikazano na sliki B. S pritiskom na gumb za stanje napoljenosti (4a) lahko zlahka določite ostanek napoljenosti baterije, kot je prikazano na sliki B.



Nameščanje paket baterij v orodje in odstranjevanje paketa

Opozorilo! Pred namestitvijo ali odstranitvijo baterije se prepričajte, ali je zaporni gumb, ki preprečuje vklop in zagon orodja, aktiviran.

Vstavljanje paketa baterij (sl. C)

- ◆ Paket baterij vstavite v orodje tako, da se glasno zaskoči, kot je prikazano na sliki C. Prepričajte se, da je paket baterij nameščen pravilno in je popolnoma zaskočen.

Odstranitev paketa baterij (sl. D)

- ◆ Pritisnite gumb za sprostitve baterije (4b), kot je prikazano na sl. D in izvlecite paket baterij iz orodja.

Namestitev brusilnih kolutov z ježkom (sl. E)

Za najboljše rezultate uporabite opremo Stanley® FatMax®.

- ◆ Brusilnik je namenjen za uporabo z mrežastim karbidnim brusilnim papirjem ali pa s standardnim papirjem z vzorcem 8 lukenj za odsesavanje prahu.
- ◆ Za priklop brusilnih kolutov (7) jih previdno namestite prek brusilne blazinice (3) in zagotovite, da bodo luknje v kolutu poravnane z luknjami na blazinici in nato trdno pritisnite kolut na mesto.
- ◆ Sistem ježka za pritrdjevanje brusilnih diskov omogoča tudi hitro odstranjevanje tako, da kolut preprosto povlečete z blazine. Lahko ga znova uporabite po želji.

Uporaba

Opozorilo! Orodje naj deluje s svojim lastnim tempom. Ne preobremenjujte orodja.

Vklop in izklop (sl. F)

- ◆ Za vklop orodja potisnite stikalo za vklop/izklop (2) na položaj "I".
- ◆ Za izklop orodja potisnite stikalo za vklop/izklop (2) na položaj "O".

Delovanje (sl. G)

Brusilnik primate tako, kot je prikazano na sliki G in ga VKLOPITE. Premikajte ga v dolgih gibih po površini in pustite, da dela sam.

Če orodje pritiskate med brušenjem navzdol, bo samo upočasnilo količino odstranjevanja in povzročil slabšo končno obdelavo.

Pogost preverjajte svoje delo. Brusilnik lahko odstranjuje material hitro, še posebej z grobim papirjem.

Sesanje prahu

Opozorilo! Posesani prah iz premazov brušene površine (poliuretan, olje lanenega semena itd.) se lahko vžge sam od sebe in povzroči požar. Za zmanjšanje tveganja pogosto

upoštevajte priročnik za brušenje ter navodila proizvajalca premazov.

Priklop sesalnika (sl. H)

- ◆ Cev (9) sesalnika prahu vstavite v priključek za odsesavanje prahu (5).

Vzdrževanje

To orodje je namenjeno dolgotrajnemu obratovanju z minimalnim vzdrževanjem. Dolgoročno zadovoljivo delovanje je odvisno od pravilne nege in rednega čiščenja orodja.

Opozorilo! Pred začetkom vzdrževanja izključite orodje in ga odklopite od vira napajanja.

- ◆ Redno čistite prezračevalne reže svojega orodja z mehko ščetko ali suho krpo.
- ◆ Ohišje motorja redno čistite z vlažno krpo. Ne uporabljajte kemičnih čistil ali sredstev za čiščenje, ki drgnejo.

Varovanje okolja



Odpadke odlagajte ločeno. Orodij in baterij, označenih s tem simbolom, ne odlagajte skupaj z drugimi gospodinjstvi odpadki.

Orodje in akumulator vsebujeta materiale, ki jih je mogoče znova uporabiti ali reciklirati, kar zmanjšuje potrebo po surovinah. Električne izdelke in akumulatorje reciklirajte v skladu s krajevnimi predpisi. Za več podrobnosti obiščite spletno stran www.2helpU.com

Tehnični podatki

		SFMCW220
Vhodna napetost	V_{DC}	18
Oscilacija (brez obremenitve)	min^{-1}	12000
Vrtljaji (brez obremenitve)	min^{-1}	12000
Brusilna površina	mm^2	12660
Teža	kg	1,02 (brez baterije)

Poinilnik		SFMCB11	SFMCB12	SFMCB14
Vhodna napetost	V_{DC}	230	230	230
Izhodna napetost	V_{DC}	18	18	18
Tok	A	1,25	2	4

Baterija		SFMCB201	SFMCB202	SFMCB204	SFMCB206
Napetost	V_{DC}	18	18	18	18
Zmogljivost	Ah	1,5	2,0	4,0	6,0
Tip		Litijev-ionski	Litijev-ionski	Litijev-ionski	Litijev-ionski

Raven zvočnega tlaka v skladu z EN62841:	
raven zvočnega tlaka (L_{pA})	78 dB(A), negotovost (K) 3 dB (A)
zvočna moč (L_{WA})	89 dB (A), negotovost (K) 3 dB (A)

Skupne vrednosti tresljajev (triosni vektorski seštevek) v skladu z EN62841:

Brušenje (ah) 5,7 m/s², negotovost (K) 1,5 m/s²

Izjava EU o skladnosti

DIREKTIVA O STROJIH



Orbitalni brusilnik SFMCW220

STANLEY Europe izjavlja, da so izdelki, opisani pod "tehničnimi podatki" v skladu z:

EN62841-1:2015, EN62841-2-4:2014.

Ti izdelki so v skladu tudi z direktivami 2006/42/ES, 2014/30/EU in 2011/65/EU. Za več informacij se povežite s STANLEY Europe na spodnjih naslovih, ali glejte zadnjo stran navodil.

Podpisani je odgovoren za sestavo tehnične dokumentacije in daje to izjavo v imenu Stanley® FatMax®.

A.P. Smith

Tehnični direktor inženiringa

Stanley® FatMax® Europe, Egide Walschaertsstraat14-18,

2800 Mechelen, Belgija

27. 9. 2019

Garancija

Stanley® FatMax® ponuja na osnovi zaupanja v kakovost svojih izdelkov 12 mesečno garancijo, ki velja od dneva nakupa. Ta garancija je dodatek in v nobenem primeru ne vpliva na vaše zakonjene pravice. Garancija je veljavna znotraj ozemlja držav članic EU in na evropskem trgovinskem območju.

Za reklamacijo iz garancije boste morali skladno s pravili in pogoji poslovanja podjetja Stanley® FatMax® prodajalcu ali pooblaščenemu serviserju predložiti dokazilo o nakupu orodja. Pravila in pogoje 1-letne garancije Stanley® FatMax® in lokacijo najbližjega pooblaščenega serviserja lahko najdete na spletni strani www.2helpU.com.

ali kontaktirajte s svojim krajevnim predstavništvom Stanley® FatMax® na naslovih, navedenih v tem priročniku. Obiščite našo spletno stran www.stanley.eu/3 in registrirajte svoj novi Stanley® FatMax® izdelek, da boste ostali seznanjeni o naših novih izdelkih in posebnih ponudbah.

Namjena

Vaša Stanley® FatMax® SFMCW220 brusilica s promjenjivim kutom projektirana je za brušenje drveta, metala, plastike i obojanih površina. Ovaj je uređaj predviđen za profesionalne i za privatne, neprofesionalne korisnike.

Sigurnosne upute

Opća sigurnosna upozorenja za električne alate



Upozorenje! Proučite sva sigurnosna upozorenja, upute, ilustracije i specifikacije isporučene uz ovaj električni alat. Nepoštivanje upozorenja i uputa navedenih u nastavku može rezultirati strujnim udarom, požarom i/ili ozbiljnim ozljedama.

Upozorenja i upute čuvajte za slučaj potrebe. Izraz "električni alat" u svim dolje navedenim upozorenjima odnosi se na električni alat napajan putem gradske mreže (sa žicom) ili električni alat napajan akumulatorskom baterijom (bez žice).

1. Sigurnost na radnome mjestu

- a. **Radno područje održavajte čistim i dobro osvijetljenim.** Zakršeni ili mračni prostori dovode do nezgoda.
- b. **S električnim alatima nemojte raditi u eksplozivnom okruženju, kao što je blizina zapaljivih tekućina, plinova ili prašine.** Električni alati stvaraju iskre koje mogu zapaliti prašinu ili pare.
- c. **Pri radu s električnim alatom držite podalje promatrače i djecu.** Zbog odvratanja pozornosti mogli biste izgubiti nadzor nad uređajem.

2. Zaštita od električne struje

- a. **Utičkači električnih alata moraju odgovarati utičnicama. Nikad i ni na koji način ne prepravljajte utikač.**
Pri upotrebi električnih alata s uzemljenjem ne koristite prilagodne utikače. Neizmijenjeni utikači i odgovarajuće utičnice smanjit će rizik od strujnog udara.
- b. **Izbjegavajte fizički kontakt s uzemljenim površinama poput cijevi, radijatora, metalnih okvira i hladnjaka.** Ako je tijelo uzemljeno, rizik od strujnog udara je povećan.
- c. **Električne alate ne izlažite kiši ni vlazi.**
Prodiranje vode u električni alat povećat će rizik od strujnog udara.
- d. **Kabel ne upotrebljavajte za nepredviđene namjene.** Kabel ne upotrebljavajte za nošenje, povlačenje ili odvajanje utikača alata iz električne utičnice. Kabel držite daleko od izvora topline, ulja i oštrih ili pokretnih dijelova. Oštećeni ili zapleteni kabel povećat će rizik od strujnog udara.

- e. **Pri radu s električnim alatom na otvorenom prostoru upotrijebite produžni kabel koji je za to predviđen.** Upotreba kabela prikladnog za otvorene prostore smanjuje rizik od strujnog udara.
- f. **Ako nije moguće izbjeći korištenje električnog alata u vlažnim uvjetima, upotrijebite napajanje s diferencijalnom sklopkom za zaštitu od neispravnosti uzemljenja (RCD).** Upotreba sklopke na diferencijalnu struju (RCD) smanjuje rizik od strujnog udara.

3. Osobna sigurnost

- a. **Pri radu s električnim alatom budite oprezni, usredotočeni na rad i primjenjujte zdravorazumski pristup.**
Ne koristite električni alat ako ste umorni ili pod utjecajem droga, alkohola ili lijekova. Trenutak nepažnje tijekom rada s električnim alatom može dovesti do ozbiljnih ozljeda.
- b. **Rabite opremu za osobnu zaštitu. Uvijek koristite zaštitu za oči.** Upotreba zaštitne opreme poput maske protiv prašine, sigurnosnih neklizajućih cipela, šljema ili zaštite sluha u odgovarajućim uvjetima smanjit će rizik od tjelesnih ozljeda.
- c. **Spriječite nenamjerno uključivanje. Prije priključivanja u električnu mrežu ili umetanja baterije, kao i prije uzimanja ili nošenja alata, provjerite je li prekidač u isključenom položaju.** Nošenje električnog alata tako da je prst na prekidaču ili priključivanje električnog alata kojemu je prekidač uključen dovodi do nezgoda.
- d. **Prije nego što uključite uređaj, uklonite s njega sve ključeve i alate za podešavanje.** Ostavljanje ključa na rotirajućem dijelu električnog alata može dovesti do ozljede.
- e. **Ne posežite predaleko. Pazite na ravnotežu i zauzmite stabilan položaj.** To omogućuje bolji nadzor nad električnim alatom u neočekivanim situacijama.
- f. **Nosite prikladnu odjeću. Ne nosite široku odjeću ili nakit. Kosu i odjeću uvijek držite daleko od pokretnih dijelova.** Pokretni dijelovi mogu zahvatiti labavu obučenu odjeću, nakit ili dugu kosu.
- g. **Ako postoji mogućnost priključivanja uređaja za usisavanje i prikupljanje prašine, osigurajte njihovo pravilno povezivanje i upotrebu.** Upotreba uređaja za prikupljanje prašine može smanjiti opasnosti vezane uz prašinu.
- h. **Ne dopustite da poznavanje alata koje ste stekli temeljem česte uporabe alata dovede do samozadovoljstva i zanemarivanja sigurnosnih propisa za alate.** Nemarna radnja može izazvati tešku ozljedu u djeliću sekunde.

4. **Upotreba i čuvanje električnih alata**
- a. **Električni alat nemojte forsirati. Upotrijebite odgovarajući električni alat za posao koji obavljate.**
Prikladan električni alat bolje će i sigurnije obaviti posao brzinom za koju je predviđen.
- b. **Ne upotrebljavajte električni alat ako se prekidač ne može prebaciti u isključeni ili uključeni položaj.**
Svaki električni alat kojim se ne može upravljati pomoću prekidača predstavlja opasnost i potrebno ga je popraviti.
- c. **Prije podešavanja, zamjene pribora ili pohranjivanja električnog alata isključite utikač iz utičnice ili odvojite akumulatorsku bateriju.** Ove sigurnosne mjere smanjuju rizik od nehotičnog pokretanja električnog alata.
- d. **Električne alate koji se ne upotrebljavaju pohranite izvan dohvata djece i ne dopustite rad osobama koje nisu upoznate s ovim alatom ili ovim uputama.**
Električni alati opasni su ako njima rade nestručni korisnici.
- e. **Električne alate treba održavati. Održavajte električne alate i pribor. Provjerite ima li kakvih otklona, savinutih ili napuklih dijelova ili bilo kakvih drugih stanja koja mogu utjecati na rad električnog alata. Ako je alat oštećen, popravite ga prije upotrebe.** Veliki broj nezgoda uzrokovan je loše održanim električnim alatima.
- f. **Rezne dijelove alata održavajte oštroma i čistima.**
Pravilno održavanje reznih alata i njihovih oštrica smanjuje mogućnost savijanja i olakšava upravljanje.
- g. **Električni alat, pribor, nastavke i sl. upotrebljavajte u skladu s ovim uputama te uzimajući u obzir radne uvjete i posao koji je potrebno obaviti.**
Upotreba električnih alata za poslove za koje nije namijenjen može dovesti do opasnih situacija.
- h. **Rukohvate i prihvatne površine održavajte suhima, čistima i bez prisutnosti ulja ili masti.** Klizavi rukohvati i prihvatne površine ne omogućuju sigurno rukovanje i upravljanje alatom u neočekivanim situacijama.
5. **Upotreba i čuvanje akumulatorskih baterija**
- a. **Punite isključivo punjačem kojeg je odredio proizvođač.** Punjač koji je pogodan za jednu vrstu baterije može predstavljati rizik od požara ako se upotrebljava uz druge baterije.
- b. **Električne alate upotrebljavajte isključivo s preporučenim baterijama.** Upotreba bilo koje druge baterije može predstavljati rizik od ozljede i požara.
- c. **Kad baterija nije u upotrebi, držite je podalje od ostalih metalnih predmeta poput spajalica za papir, ključeva, čavala, vijaka ili drugih manjih metalnih predmeta koji mogu uzrokovati kratki spoj baterijskih priključaka.**
Kratki spoj priključaka baterije može uzrokovati eksploziju ili požar.

- d. **U slučaju nepravilne upotrebe iz baterije bi mogla iscuriti tekućina. Izbjegavajte kontakt. Ako dođe do slučajnog kontakta, isperite vodom. Ako tekućina dospije u oči, odmah potražite liječničku pomoć.** Tekućina iz baterije može uzrokovati iritacije i opekline.
- e. **Ne upotrebljavajte bateriju ili alat koji je oštećen ili izmijenjen.** Oštećene ili izmijenjene baterije mogu imati nepredvidljivo ponašanje i dovesti do požara, eksplozije ili opasnosti od ozljede.
- f. **Ne izlažite bateriju ili alat vatri ili prekomjernoj temperaturi.** Izlaganje vatri ili temperaturi iznad 130 °C može izazvati eksploziju.
- g. **Slijedite sve upute za punjenje i ne puniti bateriju ili alat izvan raspona temperature navedenog u uputama.** Nepravilno punjenje ili punjenje izvan navedenog raspona temperature može oštetiti bateriju i povećati opasnost od požara.
6. **Servisiranje**
- a. **Električne alate servisirajte kod kvalificiranog serviseri i upotrebom identičnih zamjenskih dijelova.** To omogućuje sigurnu uporabu alata.
- b. **Nikada ne servisirajte oštećene BATERIJE.**
Servisiranje BATERIJA smije obavljati samo proizvođač ili ovlašteni servis.

Dodatna sigurnosna upozorenja za električne alate



Upozorenje! Dodatna upozorenja o sigurnosti za brusilice

- ◆ **Električni alat držite isključivo za izolirane rukohvate dok radite u područjima u kojima bi pribor mogao doći u dodir sa skrivenim ožičenijima.** U slučaju rezanja žice pod naponom, taj se napon može prenijeti na metalne dijelove alata i izazvati strujni udar.
- ◆ **Upotrijebite stezaljke ili na drugi praktičan način učvrstite radni materijal za stabilnu podlogu.**
Pridržavanje radnog materijala rukom ili njegovo oslanjanje na tijelo nije sigurno i može dovesti do gubitka nadzora.
- ◆ **Upozorenje!** Kontakt s prašinom ili udisanje prašine koja se pojavljuje pri brušenju može ugroziti zdravlje rukovatelja i moguće promatrače. Nosite masku za prašinu posebno projektiranu za zaštitu od prašine i dimova i osigurajte da budu zaštićene i osobe koje se nalaze u radnom području ili ulaze u njega.
- ◆ Temeljito uklonite svu prašinu nakon brušenja.
- ◆ Budite posebno oprezni kada brusite boju koja je možda na bazi olova ili kada brusite neke komade drveta i metala koji mogu izazvati toksičnu prašinu:
 - Ne dopustite djeci i trudnicama da uđu u radno područje.
 - Zbrinite čestice prašine i druge ostatke na siguran način.

Sigurnost drugih osoba

- ◆ Ovaj alat nije namijenjen upotrebi od strane osoba sa smanjenim fizičkim, osjetilnim ili mentalnim sposobnostima, uključujući i djecu ni osoba s nedostatkom iskustva ili znanja, osim ako ih osoba zadužena za njihovu sigurnost nadzire ili im je pružila upute za sigurnu upotrebu uređaja.
- ◆ Djeca trebaju biti pod nadzorom kako se ne bi igrala uređajem.
- ◆ Predviđena namjena opisana je u priručniku. Upotreba bilo kojeg dodatnog dijela ili opreme, kao i izvođenje bilo kojih postupaka pomoću ovog alata koji nisu opisani u ovom priručniku mogu predstavljati opasnost od tjelesne ozljede i/ili materijalne štete.

Stalno prisutni rizici

Tijekom upotrebe alata mogu nastati dodatni rizici, koji nisu navedeni u priloženim sigurnosnim upozorenjima. Ti rizici mogu nastati uslijed nepravilne upotrebe, duge upotrebe itd. Čak i uz primjenu važećih sigurnosnih propisa i sigurnosnih uređaja, neke stalno prisutne rizike nije moguće izbjeći. Oni obuhvaćaju:

- ◆ Ozljede uzrokovane dodirivanjem rotirajućih/pokretnih dijelova.
- ◆ Ozljede prouzrokovane tijekom promjene dijelova, oštrega ili dodatne opreme.
- ◆ Ozljeda prouzrokovane produljenom upotrebom alata. Radite redovite pauze tijekom dulje upotrebe bilo kojeg alata.
- ◆ Oštećenje sluha.
- ◆ Opasnosti za zdravlje uslijed udisanja prašine nastale tijekom upotrebe alata (npr. tijekom rada s drvom, osobito hrastovinom, bukvinom i ivericom).

Vibracije

Deklarirane vrijednosti emisija vibracija, koje su navedene u tehničkim podacima i izjavi o usklađenosti, izmjerene su u skladu sa standardiziranom metodom ispitivanja navedenom u normi EN62841 i mogu se koristiti za međusobno uspoređivanje alata. Deklarirana emisija vibracija može se upotrijebiti i za preliminarno procjenjivanje izloženosti.

Upozorenje! Vibracije tijekom stvarne upotrebe električnog alata mogu se razlikovati od deklariranih vrijednosti, ovisno o načinima na koje se alat koristi. Razina vibracija može porasti iznad navedene razine.

Pri ocjenjivanju izloženosti vibracijama kako bi se odredile sigurnosne mjere prema dokumentu 2002/44/EC za zaštitu osoba koje redovito koriste električne alate potrebno je uzeti u obzir procjenu izloženosti vibracijama, stvarne uvjete i način upotrebe alata, uključujući i sve dijelove radnog ciklusa, kao što je vrijeme od isključivanja alata do potpunog zaustavljanja i vrijeme od uključivanja do postizanja pune radne brzine.

Oznake na alatu

Sljedeći piktogrami uzduž datumskog koda prikazuju se na alatu:



Upozorenje! Da biste smanjili rizik od ozljeda, pročitajte priručnik s uputama.

Dodatne sigurnosne upute za baterije i punjače

Baterije

- ◆ Nikada i ni iz kojeg razloga ne pokušavajte otvarati.
- ◆ Bateriju ne izlažite vodi.
- ◆ Ne pohranjujte na mjestima na kojima bi temperatura mogla biti viša od 40 °C.
- ◆ Punjenje izvodite isključivo pri okolnim temperaturama između 10°C i 40°C.
- ◆ Puniti isključivo punjačem koji je isporučen uz alat.
- ◆ Pri zbrinjavanju baterija pridržavajte se uputa u odjeljku "Zaštita okoliša".

Punjači

- ◆ Svoj Stanley® FatMax® punjač koristite isključivo za punjenje akumulatora u alatu uz koji je isporučen. Ostale baterije mogu prsnuti i uzrokovati tjelesne ozljede i materijalnu štetu.
- ◆ Ne pokušavajte puniti baterije koje za to nisu predviđene.
- ◆ Odmah zamijenite oštećene kabele.
- ◆ Punjač ne izlažite vodi.
- ◆ Ne otvarajte punjač.
- ◆ Punjač ne ispitujte drugim uređajima.



Punjač je predviđen isključivo za upotrebu u zatvorenim prostorima.



Prije upotrebe pročitajte priručnik s uputama.



Ne pokušavajte puniti oštećene baterije.

Zaštita od električne struje



Ovaj punjač dvostruko je izoliran, stoga žica uzemljenja nije potrebna. Uvijek provjerite odgovara li napon električne mreže naponu navedenom na nazivnoj oznaci. Ne pokušavajte jedinicu punjača zamijeniti običnim utikačem električne mreže.

- ◆ Ako je kabel napajanja oštećen, mora ga zamijeniti proizvođač ili ovlašteni servis tvrtke Stanley® FatMax® kako bi se izbjegle opasnosti.

Upozorenje! Ne pokušavajte jedinicu punjača zamijeniti običnim utikačem električne mreže.

Zamjena električnog utikača (samo za U.K. i Irsku)

Ako je potrebno postaviti novi strujni utikač:

- ◆ Na siguran način zbrinite stari utikač.
- ◆ Smeđi vodič spojite na fazni priključak novog utikača.
- ◆ Plavi vodič spojite na neutralni priključak u utičnici.

Upozorenje! Na priključak uzemljenja nije potrebno ništa povezivati.

Slijedite upute za ugradnju isporučene uz utikač dobre kvalitete.

Preporučeni osigurač: 5 A.

Značajke

Ovaj alat obuhvaća neke ili sve od sljedećih značajki.

1. Rukohvat
2. Gumb za uključivanje/isključivanje
3. Brusna podloška
4. Baterija
5. Otvor za izbacivanje prašine

Punjenje baterije (sl. A)

Akumulator je potrebno napuniti prije prve upotrebe i kad izgubi snagu na zadacima koji su dotad bili izvođeni s lakoćom. Baterija se može ugrijati tijekom punjenja. To je normalno i ne predstavlja problem.

Upozorenje! Ne punite bateriju ako je okolna temperatura ispod 10°C ili iznad 40°C. Preporučena temperatura punjenja je oko 24°C.







Napomena: Punjač neće puniti bateriju ako je temperatura ćelije ispod približno 10 °C ili iznad 40 °C.

Bateriju treba ostaviti u punjaču, koji će je automatski početi puniti čim se ćelije dovoljno zagriju ili ohlade.

Napomena: Litij ionske baterije prije prve upotrebe potpuno napunite za maksimalnu učinkovitost i vijek trajanja.

- ◆ Punjač (6) priključite u odgovarajuću električnu utičnicu prije umetanja baterije (4).
- ◆ Zelena lampica punjenja (6a) neprekidno će treperiti, što znači da je punjenje započelo.
- ◆ Dovršetak punjenja bit će naznačen stalnim svijetljenjem zelene lampice punjenja (6a). Baterija (4) je potpuno napunjena i može se odmah ukloniti i upotrijebiti ili ostaviti u punjaču (6).
- ◆ Ispražnjene baterije napunite u roku od tjedan dana. Trajnost akumulatora može se znatno skratiti ako se čuvaju u ispražnjenom stanju.

LED načini rada punjača

	Punjenje: Zelena LED isprekidana	
	Potpuno napunjeno: Zelena LED stalna	
	Odgoda u slučaju vruće/hladne baterije: Zelena LED isprekidana Crvena LED stalna	

Napomena: Kompatibilni punjač(i) neće puniti neispravnu bateriju. Punjač će uputiti na neispravnu bateriju tako što neće svijetliti.

Napomena: To može predstavljati i problem s punjačem. Ako punjač upućuje na problem, punjač i bateriju predajte na testiranje u ovlaštenu servis.

Ostavljanje baterije u punjaču

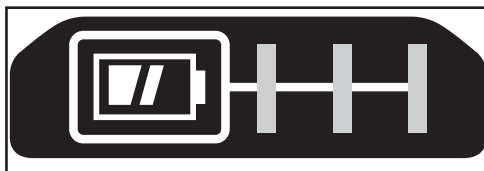
Punjač i baterija mogu se neograničeno ostaviti priključeni dok svijetli LED lampica. Punjač će održavati bateriju svježom i potpuno napunjenom.

Odgoda u slučaju vruće/hladne baterije

Kad punjač detektira da je akumulator previše vruć ili previše hladan, automatski započinje s odgodom kod vrućeg/hladnog akumulatora, zelena LED (6a) treperit će isprekidano, dok će crvena LED (6b) svijetliti stalno, odgađajući punjenje sve dok akumulator ne postigne odgovarajuću temperaturu. Punjač se potom automatski prebacuje u način punjenja baterije. Ova značajka omogućuje produljenje vijeka trajanja baterije.

Pokazivač stanja napunjenosti baterije (sl. B)

Baterija uključuje pokazivač stanja napunjenosti za brzo utvrđivanje duljine vijeka trajanja prema prikazu na slici B. Kada pritisnete gumb za stanje napunjenosti (4a), možete lako vidjeti preostalu napunjenost u bateriji prema prikazu na slici B.



Postavljanje i uklanjanje akumulatora

Upozorenje! Provjerite je li gumb za blokiranje aktiviran kako biste spriječili aktivaciju prije uklanjanja ili postavljanja baterije.

Postavljanje baterije (sl. C)

- Čvrsto umetnite bateriju u alat tako da začujete "klik" prema prikazu na slici C. Provjerite je li baterija dobro namještena i učvršćena u svom ležištu.

Uklanjanje baterije (sl. D)

- Pritisnite gumb za oslobađanje baterije (4b) kao što je prikazano na slici D i izvucite bateriju iz alata.

Pričvršćivanje brusnih diskova za kuke i petlje (sl. E)

Za najbolje rezultate upotrijebite Stanley® FatMax®.

- Vaša je brusilica projektirana za uporabu s mrežnim karbidnim brusnim papirom ili standardnim brusnim papirom s uzorkom za izvlačenje prašine s 8 rupa.
- Da pričvrstite brusni disk (7), pažljivo ga centrirajte preko brusne podloške (3) i osigurajte da se rupe diska poravnaju s podloškom te čvrsto pritisnite disk na njegovo mjesto.
- Sustav za pričvršćivanje kuke i petlje na brusnom disku može se lako ukloniti tako da ga jednostavno povučete. Po želji se može ponovno upotrijebiti.

Upotreba

Upozorenje! Pustite alat da radi svojim tempom. Ne preopterećujte alat.

Uključivanje i isključivanje (sl. F)

- Za uključivanje alata pritisnite prekidač za uključivanje/isključivanje (2) u položaj "I".
- Za isključivanje alata pritisnite prekidač za uključivanje/isključivanje (2) u položaj "O".

Rad (sl. G)

Uхватite brusilicu prema prikazu na slici G i uključite je. Pomičite je uzdužno i pravite pokrete uzduž površine te je pustite da radi svoj posao.

Ako gurnete alat dolje dok brusite, zapravo usporavate brzinu uklanjanja i stvarate lošiji završni sloj.

Često provjeravajte svoj rad. Brusilica može brzo ukloniti materijal, a posebno s grubim papirom.

Skupljanje prašine

Upozorenje! Prikupljeno brusna prašina s površine slojeva za brušenje (poliuretana, laneno ulje itd.) može se sama zapaliti i izazvati požar. Da smanjite rizik, strogo se pridržavajte priručnika za brusilicu i uputa proizvođača za završni sloj.

Priključivanje usisivača (sl. H)

- Umetnite crijevo (9) usisivača na izlaz za izvlačenje prašine (5).

Održavanje

Ovaj alat projektiran je za dugotrajnu upotrebu uz minimalno održavanje. Neprekidna i zadovoljavajuća upotreba ovisi o pravilnom održavanju i redovitom čišćenju.

Upozorenje! Prije obavljanja održavanja isključite alat i izvucite utičnicu.

- Utore za prozračivanje na alatu redovito čistite mekim kistom, četkom ili suhom krpom.
- Kućište motora redovito čistite vlažnom krpom. Ne upotrebljavajte abrazivna ili sredstva za čišćenje na bazi otapala.

Zaštita okoliša



Odlazite sa zasebnim otpadom. Proizvodi i baterije označeni ovim simbolom ne smiju se odlagati s komunalnim otpadom.

Proizvodi i baterije sadrže materijale koji se mogu reciklirati radi smanjenja potrošnje sirovina i očuvanja prirodnih resursa. Električne proizvode i baterije reciklirajte sukladno lokalnim propisima. Više informacija dostupno je na adresi www.2helpU.com.

Tehnički podaci

		SFMCW220
Ulazni napon	V _{DC}	18
Oscilacije (bez opterećenja)	min ⁻¹	12000
Kruženja (bez opterećenja)	min ⁻¹	12000
Površina postolja za brušenje	mm ²	12660
Težina	kg	1,02 (bez baterije)

Punjač		SFMCB11	SFMCB12	SFMCB14
Ulazni napon	V _{AC}	230	230	230
Izlazni napon	V _{DC}	18	18	18
Struja	A	1,25	2	4

Baterija		SFMCB201	SFMCB202	SFMCB204	SFMCB206
Napon	V _{DC}	18	18	18	18
Kapacitet	Ah	1,5	2,0	4,0	6,0
Tip		Li-Ion	Li-Ion	Li-Ion	Li-Ion

Razina zvučnog tlaka prema EN62841:	
Zvučni tlak (L _{pa})	78 dB(A), nesigurnost (K) 3 dB(A)
Zvučna snaga (L _{wa})	89 dB(A), nesigurnost (K) 3 dB(A)

Ukupne vrijednosti vibracija (troosni vektorski zbroj) u skladu s direktivom EN62841:	
Brušenje (ah)	5,7 m/s ² , nesigurnost (K) 1,5 m/s ² .

EU izjava o usklađenosti

DIREKTIVA O STROJEVIMA



SFMCW220 brusilica s promjenjivim kutom

STANLEY Europe izjavljuje da su proizvodi opisani u odjeljku "tehnički podaci" u skladu sa sljedećim propisima:

EN62841-1:2015, EN62841-2-4:2014.

Ovi proizvodi također su usklađeni s direktivama 2006/42/EZ, 2014/30/EU i 2011/65/EU. Za dodatne informacije kontaktirajte s tvrtkom STANLEY Europe putem sljedeće adrese ili pogledajte prilog na kraju priručnika.

Dolje potpisani odgovoran je za sastavljanje tehničke dokumentacije i ovu izjavu iznosi u ime tvrtke Stanley® FatMax®.

A.P. Smith

Technical Director of Engineering

Stanley® FatMax® Europe, Egide Walschaertsstraat14-18,

2800 Mechelen, Belgija

27.09.2019.

Jamstvo

Stanley® FatMax® siguran je u kvalitetu svojih proizvoda i svojim kupcima pruža 12-mjesečno jamstvo od datuma kupnje. Ovo jamstvo dodatak je vašim zakonskim pravima i ni na koji ih način ne narušava. Ovo jamstvo valjano je na području država članica Europske unije i Europske zone slobodnog trgovanja.

Da biste potraživali jamstvo, ono mora biti sukladno uvjetima i odredbama tvrtke Stanley® FatMax®, a prodavatelju ili ovlaštenom servisu potrebno je priložiti dokaz o kupnji. Uvjete i odredbe dvogodišnjeg jamstva tvrtke Stanley® FatMax® te lokaciju najbližeg ovlaštenog servisa pronaći ćete na internetu na adresi www.2helpU.com.

com ili putem lokalnog ureda tvrtke Stanley® FatMax® na adresi navedenoj u ovom priručniku.

Posjetite našu web-lokaciju www.stanley.eu/3 kako biste registrirali svoj novi Stanley® FatMax® proizvod te provjerili nove proizvode i posebne ponude.

JAMSTVENA IZJAVA

- ◆ Jamčimo da navedeni proizvod koji smo isporučili nema nedostataka ili grešaka u konstrukciji ili tvorničkoj montaži.
- ◆ Jamstveni rok je 24 mjeseci od dana kupnje. Jamčimo da će navedeni proizvod koji smo isporučili u jamstvenom roku ispravno funkcionirati kod normalne upotrebe ukoliko će se korisnik pridržavati priloženih uputa o uporabi.
- ◆ Jamčimo da je za isporučeni proizvod osigurano servisno održavanje i potrebni rezervni dijelovi u toku 7 godina od datuma kupnje.
- ◆ Obvezujemo se na zahtjev imatelja jamstvenog lista podnesenog u jamstvenom roku, o svom trošku osigurati otklanjanje kvarova i nedostataka proizvoda koji proizlaze iz nepodudarnosti stvarnih sa propisanim, odnosno deklariranim karakteristikama kvalitete proizvoda. Popravak se obvezujemo izvršiti u roku od 45 dana od dana prijave kvara. Ako proizvod ne popravimo u tom roku obvezujemo se zamijeniti ga novim ili vratiti uplaćenu svotu.
- ◆ Jamstvo vrijedi uz predočenje originalnog računa prodavača te pravilno ispunjenog jamstvenog lista ovjerenog pečatom prodavača.
- ◆ Troškove prijevoza odnosno prijenosa proizvoda koji nastaju pri popravku odnosno njegovoj zamjeni u garantnom roku snosi nositelj jamstva. Bez obzira na način dostave ovlaštenom servisu, kupac je obavezan podignuti proizvod po izvršenom servisnom popravku i isto potvrditi svojim potpisom.
- ◆ Nepravilnosti koje su nastale nestručnim rukovanjem, rukovanjem suprotnim navedenim u uputama ili mehaničkim oštećenjem isključene su iz jamstva.
- ◆ Proizvod ne smije biti prethodno otvaran ili popravljan od strane neovlaštenih osoba.
- ◆ Ako popravak traje duže od 14 dana, jamstveni rok se produžuje za trajanje servisa.

RADOVI I DIJELOVI OBUHVAĆENI JAMSTVOM

- ◆ Kvarovi nastali greškom prilikom tvorničkog sklapanja i pakiranja
- ◆ Puknuća lomovi dijelova strojeva i alata prouzročeni nekvalitetnim materijalom tj. tvorničkom greškom
- ◆ Indirektni kvarovi uzrokovani točkom 2
- ◆ Kvarovi nastali odmah po puštanju stroja/uređaja u rad

RADOVI I DIJELOVI KOJI NISU PREDMET JAMSTVA

1. Oštećena i kvarovi nastali:
 - ◆ Prilikom nepravilnog sastavljanja uređaja od strane kupca
 - ◆ Nepravilnim rukovanjem i nenamjenskim korištenjem
 - ◆ Korištenjem neadekvatnih goriva, maziva, napona, opterećenja
 - ◆ Servisiranjem ili rastavljanjem uređaja od strane neovlaštenih osoba
2. Dijelovi koji spadaju u potrošni materijal:
 - ◆ Kvarovi nastali nedovoljnim održavanjem ili servisiranjem
 - ◆ Kvarovi nastali radi preopterećivanja ili pregrijavanja uređaja ili njihovih sastavnih dijelova

TIP PROIZVODA:

Prodajno mjesto:

Pečat:

Datim prodaje:

Potpis:

Ovlašteni Serviseri:

ALATI MAŠIĆ

Županijska 38, 31000 OSIJEK
T: 00 385 (0) 31 200 888
M: 00 385 (0) 98 506 174

ALATI MILIĆ D.O.O.

Mirka Viriusa 2, 10090 ZAGREB
T: 00 385 (0)1 3734 791
T: 00 385 (0)9 137 33 000
F: 00 385 (0)1 3906 790
info@alatomilic.hr
<http://www.alatomilic.hr/>

ELEKTROMECHANIKA TERLEVIĆ d.o.o.

Ročka 39, 52440 POREČ
T: 00 385 (0) 52 438 297
F: 00 385 (0) 52 438 297
elektroterlevic@inet.hr
<http://elektromechanika-terlevic.hr/index.html>

GEMMA SERVIS

Andrije peruča 38, 51000 Rijeka
T: +38551217118
M: 098211784
F: +38551217118
gemma-servis@ri.t-com.hr
<http://gemmaservis.fullbusiness.com>

GROM d.o.o

Hrvatskih vladara 33, 22 243 MURTER
T: 00 385 95 909 6164
gromelectro@gmail.com

MEĐIMURKA BS SERVIS

Kalnička 6, 40000 ČAKOVEC
T: 00 385 (0) 40 384 660
M: 00 385 (0) 40 500 634
servis@medjimurka-bs.hr
<http://profi-al.hr/zagreb-hrvatska/>

PAVLOV ALATI

Cesta Dr. F. Tuđmana 273, 21213 KAŠTEL GOMILICA
T: 00 385 (0) 21 220 022
M: 00 385 (0) 21 221 122
F: 00 385 (0) 21 220 022
servis-pavlov@st.t-com.hr

PROFI – AL OBRT

Mikulinci 4a, 10010 ZAGREB
T: 00 385 (0)1 66 22 820
T: 00 385 (0)98 718 108
F: 00 385 (0) 1 66 22 823
info@profi-al.hr
<http://profi-al.hr/zagreb-hrvatska/>

TITAN d.o.o.

Bogoslava Šuleka 19, 47000 KARLOVAC
T: 00 385 (0) 47 63 63 11
F: 00 385 (0) 47 63 63 10
info@titan.com.hr
<http://www.titan.com.hr/>

VERMA d.o.o.

Pere Devčića 23, 10290 ZAPREŠIĆ
T: +385 1 3357 496
servis@verma.hr / verma@verma.hr
www.verma.hr

Namena

Vaše Stanley® FatMax® SFMCW220 višenamenska brusilica je namenjena za brušenje drveta, metala, plastike i obojenih površina. Ovaj aparat je namenjen za profesionalne i privatne, neprofesionalne korisnike.

Sigurnosna uputstva

Opšta bezbednosna upozorenja za električne alate



Upozorenje! Pročitajte sva bezbednosna upozorenja, uputstva, ilustracije i specifikacije koje su isporučene uz ovaj električni alat. Nepoštovanje dole navedenih upozorenja i uputstava može izazvati električni udar, požar i/ili ozbiljnu povredu.

Sačuvajte sva upozorenja i uputstva za buduće potrebe.

Termin "električni alat" u svim dole navedenim upozorenjima odnosi se na alate sa mrežnim napajanjem (sa kablom) ili alate sa baterijskim napajanjem (akumulatorski).

1. Bezbednost radnog područja

- Radno područje treba uvek da bude čisto i dobro osvetljeno.** Zakršeni ili mračni prostori prizivaju nezgode.
- Ne radite sa električnim alatima u eksplozivnim atmosferama, na primer u prisustvu zapaljivih tečnosti, gasova ili prašine.** Električni alati stvaraju varnice koje mogu da upale prašinu ili isparenja.
- Decu i druge osobe udaljite dok radite sa električnim alatom.** Zbog ometanja možete izgubiti kontrolu.

2. Električna bezbednost

- Utikači električnih alata moraju odgovarati utičnicama.** Nikada i ni na bilo koji način nemojte modifikovati utikač.
Ne koristite nikakve utične adaptere sa (uzemljenim) električnim alatima. Nemodifikovani utikači i odgovarajuće utičnice smanjuju opasnost od električnog udara.
- Izbegavajte fizički kontakt s uzemljenim površinama poput cevi, radijatora, metalnih okvira i hladnjaka.** Ako je telo uzemljeno, rizik od strujnog udara je povećan.
- Električne alate ne izlažite kiši ni vlazi.** Prodiranje vode u električni alat povećava rizik od strujnog udara.
- Kabl ne upotrebljavajte za nepredviđene namene.** Nemojte nikad koristiti kabl za nošenje, povlačenje ili izvlačenje utikača električnog alata. Kabl udaljite od izvora toplote, ulja, oštih ivica ili pokretnih delova. Oštećeni ili zapleteni kabl povećava rizik od strujnog udara.
- Pri radu s električnim alatom na otvorenom upotrebite produžni kabl pogodan za upotrebu na otvorenom.**

Upotreba produžnog kabla koji je pogodan za upotrebu na otvorenom smanjuje rizik od strujnog udara.

- Ako je korišćenje električnog alata u vlažnom okruženju neizbežno, onda koristite FID zaštitnu sklopku za zaštitu od struje u slučaju kvara.** Upotreba FID sklopke umanjuje opasnost od električnog udara.

3. Lična bezbednost

- Budite pažljivi, gledajte šta radite i savesno radite sa električnim alatom.**
Nemojte da koristite električni alat ako ste umorni ili pod dejstvom lekova, alkohola ili droga. Trenutak nepažnje pri radu sa električnim alatom može dovesti do ozbiljnih telesnih povreda.
 - Nosite ličnu zaštitnu opremu. Uvek nosite zaštitu za oči.** Zaštitna oprema, kao što su maska za prašinu, zaštitna obuća sa donom koji se ne kliza, kaciga ili zaštita za sluh, koja se koristi pod odgovarajućim uslovima, smanjuje telesne povrede.
 - Sprečite nenamerno pokretanje. Pobrinite se da prekidač bude isključen pre povezivanja električnog napajanja i/ili baterije, uzimanja uređaja ili nošenja alata.** Nošenje električnog alata sa prstom na prekidaču ili električnih alata sa prekidačem koji su priključeni na napajanje izaziva nezgode.
 - Uklonite ključ za podešavanje ili ključ za pritezanje pre uključivanja električnog alata.** Ključ za pritezanje ili podešavanje koji je ostao u rotirajućem delu električnog alata može da dovede do telesne povrede.
 - Ne posežite van domašaja. Održavajte stabilan položaj i ravnotežu u svakom trenutku.** Time se obezbeđuje bolja kontrola nad električnim alatom u neočekivanim situacijama.
 - Nosite odgovarajuću odeću. Ne nosite široku odeću ili nakit.** Držite vašu kosu i odeću dalje od pokretnih delova. Široka odeća, nakit ili duga kosa mogu da se uhvate u pokretne delove.
 - Ako su omogućeni uređaji za priključivanje izvlačenja i sakupljanja prašine, osigurajte njihovo pravilno povezivanje i upotrebu.** Upotreba uređaja za sakupljanje prašine može smanjiti opasnosti vezane uz prašinu.
 - Nemojte dozvoliti da vam znanje dobijeno učestalom upotrebom alata dovede do stanja samouverenosti i ignorišete principe bezbednosti alata.** Nepažljiva akcija može prouzrokovati ozbiljne povrede u deliću sekunde.
- #### 4. Upotreba i održavanje električnih alata
- Ne preopterećujte električni alat. Koristite odgovarajući električni alat za svoj rad.** Pravičan električni alat će bolje i bezbednije, i u predviđenoj meri, obaviti posao za koji je konstruisan.
 - Ne upotrebljavajte električni alat ako se prekidač ne može prebaciti u isključeni ili uključeni položaj.**

Svaki električni alat koji se ne može kontrolisati putem prekidača je opasan i mora se popraviti.

- c. **Izvučite utikač iz izvora napajanja i/ili izvadite bateriju iz električnog alata pre vršenja bilo kakvih podešavanja, zamene pribora ili odlaganja električnog alata.** Takve preventivne bezbednosne mere smanjuju opasnost od slučajnog pokretanja električnog alata.
- d. **Nekoristićene električne alate čuvajte van domašaja dece i nemojte dozvoliti osobama koje nisu upoznate sa ovim električnim alatom ili ovim uputstvima da rukuju električnim alatom.** Električni alati su opasni u rukama neveštih korisnika.
- e. **Održavajte električne alate i pribore. Proverite da li su pokretni delovi centrirani ili blokirani, da li su delovi polomljeni i da li postoji bilo koje drugo stanje koje može uticati na rad električnih alata. Ako je oštećen, postarajte se da se električni alat popravi pre upotrebe.** Mnoge nezgode su izazvane loše održanim električnim alatima.
- f. **Rezne alate održavajte tako da budu oštri i čisti.** Pravilno održavani rezni alati sa oštrim reznim ivicama ređe se blokiraju i lakše se kontrolišu.
- g. **Koristite električni alat, pribor, nastavke itd. u skladu sa ovim uputstvima, uzimajući u obzir radne uslove i rad koji treba obaviti.**

Korišćenje električnog alata za radove za koje nije namenjen može dovesti do opasne situacije.

- h. **Drške i površine za hvatanje moraju da budu suvi, čisti, nezaprjane uljem i mašću.** Klizave drške i površine za hvatanje ne omogućavaju bezbedno rukovanje i kontrolu nad alatom u neočekivanim situacijama.
- 5. **Upotreba i održavanje električnih alata**
 - a. **Punjenje vršite samo punjačem koji je odredio proizvođač.** Punjač koji je podesan za jedan tip punjive baterije može izazvati opasnost od požara ako se koristi sa nekom drugom punjivom baterijom.
 - b. **Električne alate koristite samo sa punjivim baterijama koje su dizajnirane specijalno za njih.** Upotreba bilo koje druge punjive baterije može izazvati opasnost od povreda ili požara.
 - c. **Kada punjiva baterija nije u upotrebi, onda je držite podalje od ostalih metalnih predmeta, kao što su spajalice, kovanice, ekseri, vijci ili ostali mali metalni predmeti, koji bi mogli da naprave konekcije između terminala.**

Kratko spajanje baterijskih kontakata može izazvati opekotine ili požar.

- d. **U slučaju nepravilne upotrebe iz baterije bi mogla iscuriti tečnost. Izbegavajte kontakt. Ako slučajno dođe do kontakta, isperite mesto kontakta vodom. Ako tečnost dođe u dodir s očima, potražite**

i medicinsku pomoć. Tečnost koja iscuri iz baterije može izazvati iritaciju kože ili opekotine.

- e. **Ne koirstite punjivu bateriju ili alat koji je oštećen ili modifikovan.** Oštećene ili modifikovane baterije mogu da ispolje nepredviđeno ponašanje rezultujući u požar, eksploziju ili opasnost od povrede.
- f. **Ne izlažite punjivu bateriju ili alat vatri ili prekomernoj temperaturi.** Izlaganje vatri ili temperaturi iznad 130 °C može izazvati eksploziju.
- g. **Sledite sva uputstva za punjenje i nemojte puniti punjivu bateriju ili alat izvan temperaturnog opsega određenog u uputstvima.** Nepravilno punjenje ili punjenje izvan temperature određenog opsega može oštetiti bateriju i uvećati opasnost od požara.
- 6. **Servis**
 - a. **Postarajte se da vaš električni alat servisira kvalifikovani servisni tehničar koji će koristiti samo originalne rezervne delove.** Time se osigurava bezbednost električnog alata.
 - b. **Nikad ne servisirajte oštećene punjive BATERIJE.** Servisiranje punjivih BATERIJA treba da bude sprovedeno od strane proizvođača ili ovlašćenog servisa.

Dodatna bezbednosna upozorenja za električne alate



Upozorenje! Dodatna sigurnosna upozorenja za brusilice

- ◆ **Električni alat držite za izolovane rukohvate kada obavljate radove pri kojima postoji mogućnost da rezni pribor dodirne skrivene vodove.** Sečenje strujnog kabla može da stavi pod napon metalne delove električnog alata i izloži rukovaoca električnom udaru.
- ◆ **Koristite stezaljke ili druge praktične načine da osigurate i poduprete predmet obrade na stabilnu platformu.** Držanje radnog predmeta jednom rukom ili upiranjem u telo nije stabilno i može dovesti do gubitka kontrole.
- ◆ **Upozorenje!** Dodir sa prašinom koja nastaje prilikom brušenja ili njeno udisanje može da ugrozi zdravlje rukovaoca i eventualno prisutne osobe. Nosite masku za prašinu koja je specijalno projektovana za zaštitu od prašine i isparenja i obezbedite da osobe koje se nalaze u radnom području ili koje ulaze u njega takođe budu zaštićene.
- ◆ Temeljno uklonite prašinu nakon brušenja.
- ◆ Budite naročito pažljivi kada brusite boju koja možda sadrži olovo ili kada brusite neko drvo ili metale koji mogu da proizvode otrovnu prašinu:
 - Nemojte da dozvolite deci ili trudnicama da ulaze u radno područje.
 - Bezbedno odložite u otpad svu prašinu i drugi otpad.

Bezbednost drugih osoba

- ◆ Ovaj alat nije namenjen da ga koriste lica (uključujući i decu) sa ograničenim fizičkim, senzoričkim ili mentalnim sposobnostima, ili neobučene ili neiskusne osobe, osim ako su pod nadzorom ili su dobile uputstva u vezi sa upotrebom uređaja od osobe koja je zadužena za njihovu bezbednost.
- ◆ Decu treba nadzirati kako bi se osiguralo da se ne igraju sa uređajem.
- ◆ Namena je opisana u ovom uputstvu za upotrebu. Upotreba bilo kakvih dodatnih pribora ili priključaka ili vršenje bilo koje druge operacije ovim alatom koja nije preporučena u ovom uputstvu za upotrebu može izazvati opasnost od fizičkih povreda i/ili materijalne štete.

Preostale opasnosti

Pri radu sa ovim alatom mogu se javiti dodatni preostali rizici, koji možda nisu uvršteni u priloženim upozorenjima za bezbedan rad. Sledeći rizici mogu nastati zbog nenamenske upotrebe, produžene upotrebe itd.

I pored primene relevantnih bezbednosnih propisa i implementacije bezbednosnih uređaja, izvesne preostale opasnosti se ne mogu izbeći. To su:

- ◆ Povrede izazvane dodirivanjem rotirajućih/pokretnih delova.
- ◆ Povrede izazvane primeni delova, noževa ili pribora.
- ◆ Povrede izazvane dugotrajnom upotrebom alata. Ako sa bilo kojim alatom radite duže vreme, pobrinite se da redovno pravite pauze.
- ◆ Slabljenje sluha.
- ◆ Opasnosti po zdravlje izazvani udisanjem prašine koja se stvara pri korišćenju alata (primer: rad sa drvatom, naročito sa hrastom, bukvom i MDF-om)

Vibracije

Emisioni nivo vibracija naveden u ovim uputstvima je izmeren prema mernom postupku koji je standardizovan u EN62841 i može se koristiti za upoređivanje alata. Deklarisana emisiona vrednost vibracija se takođe može koristiti za preliminarnu procenu izloženosti.

Upozorenje! Emisija vibracija tokom stvarne upotrebe električnog alata može se razlikovati od deklarisane vrednosti, zavisno od načina na koji se alat koristi. Nivo vibracija može da se poveća iznad navedenog nivoa.

Pri proceni izloženosti vibracijama radi definisanja bezbednosnih mera koje propisuje 2002/44/EC radi zaštite osoba koje redovno koriste električne alate na radnom mestu, procena izloženosti vibracijama treba da uzme u obzir realne uslove upotrebe i način na koji se alat koristi, kao i sve delove radnog ciklusa kao što je vreme rada uređaja, ali i vreme kada je alat isključen i kada radi u praznom hodu.

Oznake na alatu

Na alatu su prikazani sledeći piktogrami pored šifre datuma:



Upozorenje! Radi smanjenja opasnosti od povreda, korisnik mora da pročita uputstvo za upotrebu.

Dodatna sigurnosna uputstva za baterije i punjače

Baterije

- ◆ Nikad i ni iz kojeg razloga ne pokušavajte otvarati.
- ◆ Bateriju ne izlažite vodi.
- ◆ Ne čuvajte ih na mestima na kojima temperatura može da pređe 40 °C.
- ◆ Punjenje izvodite isključivo pri okolnim temperaturama između 10°C i 40 °C.
- ◆ Puniti ih samo punjačem koji je isporučen uz alat.
- ◆ Ako odlažete baterije u otpad, pratite uputstva koja su navedena u odeljku „Zaštita životne sredine“.

Punjači

- ◆ Vaš Stanley® FatMax® punjač koristite samo za punjenje baterije u alatu sa kojim je isporučen. Ostale baterije mogu prsnuti i uzrokovati telesne povrede i materijalnu štetu.
- ◆ Ne pokušavajte puniti baterije koje za to nisu predviđene.
- ◆ Neispravne kablove odmah zamenite.
- ◆ Ne izlažite punjač vodi.
- ◆ Ne otvarajte punjač.
- ◆ Ne rastavljajte punjač.



Ovaj punjač je namenjen samo za upotrebu u zatvorenom prostoru.



Pre upotrebe pročitajte uputstvo za upotrebu.



Ne pokušavajte da puniti oštećene baterije.

Električna bezbednost



Vaš punjač je dvostruko izolovan; zato nije potreban kabl za uzemljenje. Uvek proverite da li napon elektro mreže odgovara naponu na natpisnoj pločici uređaja. Nikad ne pokušavajte da zamenite punjač običnim mrežnim utikačem.

- ◆ U slučaju da se kabl ošteti, mora ga zameniti proizvođač ili ovlašćeni Stanley® FatMax® centar da bi se izbegla opasnost.

Upozorenje! Nikad ne pokušavajte da zamenite punjač običnim mrežnim utikačem.

Zamena utikača (samo Velika Britanija i Irska)

Ako treba namestiti novi mrežni utikač:

- ◆ Bezbedno odložite stari utikač.
- ◆ Braon provodnik povežite na kontakt za fazu u novom utikaču.
- ◆ Povežite plavi provodnik na neutralni kontakt.

Upozorenje! Ne treba povezivati kontakt za uzemljenje.

Pratite uputstva koja se isporučuju uz utikače dobrog kvaliteta.

Preporučeni osigurač: 5 A.

Karakteristike

Ovaj alat sadrži neke ili sve sledeće delove.

1. Ručka
2. Dugme za uključivanje i isključivanje
3. Podmetač
4. Baterija
5. Izlaz za izvlačenje prašine

Punjenje baterije (sl. A)

Baterija mora da se napuni pre prve upotrebe i uvek kad ne proizvodi dovoljnu snagu pri obavljanju poslova koje ste ranije obavljali s lakoćom. Punjač se može zagrejati tokom punjenja; to je normalno i ne ukazuje na problem.

Upozorenje! Ne punite bateriju na sobnim temperaturama ispod 10 °C ili iznad 40 °C. Preporučena temperatura punjenja: oko 24 °C.







Napomena: Punjač neće puniti bateriju ako je temperatura ćelija ispod 10 °C ili iznad 40 °C.

Bateriju treba ostaviti u punjaču, a punjač će započeti automatsko punjenje kada se temperatura ćelije dovoljno poveća ili smanji.

Napomena: Pre prve upotrebe dopunite kompletno bateriju, da biste osigurali maksimalne performanse i životni vek trajanja litijum-jonskih baterija.

- ◆ Punjač (6) priključite u odgovarajuću električnu utičnicu pre umetanja baterije (4).
- ◆ Crvena lampica za punjenje (6a) će neprekidno treptati signalizirajući da je proces punjenja počeo.
- ◆ Završetak punjenja se signalizira kontinualnim svetlom zelene lampice (6a) (ON). Punjiva baterija (4) je tada potpuno napunjena i može se ukloniti i koristiti ili ostaviti u punjaču (6).
- ◆ Ispražnjene baterije napunite u roku od 1 sedmice. Vek trajanja će se značajno smanjiti ako se čuvaju u praznom stanju.

Režim rada LED lampica punjača

	Punjenje: Treptanje zelene LED sijalica	
	Kompletno napunjena: Zelena LED sijalica svetli konstantno	
	Odlaganje zbog vruće/hladne baterije: Treptanje zelene LED sijalica Crvena LED sijalica svetli konstantno	

Napomena: Kompatibilan punjač(i) neće puniti neispravne baterije. Punjač će označiti pokvarenu bateriju tako što neće da se uključi.

Napomena: To takođe može značiti da je problem u punjaču. Ukoliko punjač označava problem, onda odnesite punjač i bateriju kod ovlašćenog servisera radi ispitivanja.

Ostavljanje baterije u punjaču

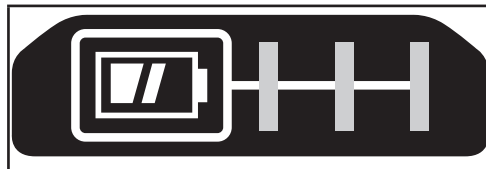
Punjač i baterija mogu se neograničeno ostaviti priključeni dok svetli LED lampica. Punjač će održavati bateriju potpuno napunjenom.

Kašnjenje zbog vruće/hladne baterije

Ako punjač detektuje da je baterija previše vruća ili previše hladna, on automatski pokreće odlaganje zbog vruće/hladne baterije, zelena LED sijalica (6a) treperi naizmenično, dok crvena LED sijalica (6b) ostaje uključena konstantno, odlažući punjenje dok baterija ne postigne odgovarajuću temperaturu. Punjač se tada automatski prebacuje u režim punjenja baterije. Ova funkcija obezbeđuje maksimalan vek trajanja baterije.

Pokazivač stanja baterije (sl. B)

Baterija ima pokazivač stanja napunjenosti za brzo utvrđivanje napona u bateriji kao na slici B. Pritiskom na dugme indikatora punjenja (4a) možete lako videti preostali napon u bateriji kao na slici B.



Instaliranje i uklanjanje baterije iz alata

Upozorenje! Uverite se da je aktivirano dugme za blokadu u isključenom stanju da biste sprečili aktiviranje prekidača pre uklanjanja ili instaliranja baterije.

Za instaliranje baterije (sl. C)

- Utaknite bateriju čvrsto u alat dok ne čujete klik kao što je prikazano u slici C. Uverite se da je baterija kompletno utaknuta i zabravljena u poziciji.

Za vađenje baterije (sl. D)

- Pritisnite dugme za oslobađanje baterije (4b) kao što je prikazano u slici D i izvadite bateriju iz alata.

Pričvršćivanje diskova za glačanje sa čičak trakama (sl. E)

Za najbolje rezultate koristite Stanley® FatMax® pribore.

- Vaša brusilica je konstruisana za upotrebu sa brusnim papirom sa mrežastim karbidom ili sa standardnim brusnim papirom sa šablonom 8 otvora za izvlačenje prašine.
- Za pričvršćivanje brusnog diska (7) pažljivo ga centrirajte preko podmetača (3) tako da su otvori poravnati sa otvorima u podmetaču i pritisnite čvrsto disk u mestu.
- Sistem čičak traka brusnog diska se može lako ukloniti jednostavnim povlačenjem. Po želji može da bude ponovo upotrebljen.

Upotreba

Upozorenje! Pustite da alat radi svojim tempom. Ne preopterećujte je.

Uključivanje i isključivanje (sl. F)

- Da uključite alat, pritisnite prekidač za uključivanje/isključivanje (2) u položaj "I".
- Da isključite alat, pritisnite prekidač za uključivanje/isključivanje (2) u položaj "O".

Rad (sl. G)

Uхватite brusilicu kao što je prikazano u slici G i UKLJUČITE je. Pomerajte u dugim koracima zamahivanja duž površine, tako da sama radi posao.

Pritiskanje alata tokom glačanja zapravo usporava brzinu uklanjanja i proizvodi nekvilitetan završni sloj.

Često proveravajte svoj rad. Brusilica je sposobna da brzo ukloni materijal, naročito ako koristite grub brusni papir.

Sakupljanje prašine

Upozorenje! Sakupljena brusna prašina od premaza (poliuretan, laneno ulje, itd.) može sama da se upali i prouzrokuje požar. Za smanjivanje opasnosti sledite striktno uputstvo brusilice i uputstva proizvođača premaza.

Priključivanje usisivača (sl. H)

- Utaknite crevo (9) usisivača u otvor za izvlačenje prašine (5).

Održavanje

Vaš alat je dizajniran za rad u dužem vremenskom periodu sa minimalnim zahtevima u pogledu održavanja. Kontinuirani zadovoljavajući rad zavisi od pravilnog održavanja alata i redovnog čišćenja.

Upozorenje! Pre obavljanja bilo kakvih radova na održavanju isključite alat i odvojite ga sa napajanja.

- Redovno čistite ventilacione otvore na vašem alatu pomoću mekane četke ili suve krpe.
- Redovno čistite kućište motora koristeći vlažnu krpu. Ne koristite bilo kakva sredstva za čišćenje koja su abrazivna ili sadrže rastvarač.

Zaštita životne sredine



Odvojeno sakupljanje. Proizvodi i baterije označene ovim simbolom ne smeju da budu odloženi sa otpadom iz domaćinstva.

Proizvodi i baterije sadrže materijale koji se mogu reciklirati, smanjujući time potražnju za sirovinama. Reciklirajte električne proizvode i baterije u skladu sa lokalnim propisima. Više informacija možete naći na www.2helpU.com

Tehnički podaci

		SFMCW220
Ulazni napon	V_{ac}	18
Oscilacije (bez opterećenja)	min^{-1}	12000
Broj okretaja (bez opterećenja)	min^{-1}	12000
Površina brusne ploče	mm^2	12660
Težina	kg	1,02 (bez baterije)

Punjač		SFMCB11	SFMCB12	SFMCB14
Ulazni napon	V_{AC}	230	230	230
Izlazni napon	V_{DC}	18	18	18
Struja	A	1,25	2	4

Baterija		SFMCB201	SFMCB202	SFMCB204	SFMCB206
Napon	V_{DC}	18	18	18	18
Kapacitet	Ah	1,5	2,0	4,0	6,0
Tip		Litijum-jonska	Litijum-jonska	Litijum-jonska	Litijum-jonska

Nivo zvučnog pritiska u skladu sa EN62841:
Zvučni pritisak (L_{pa}) 78 dB(A), odstupanje (K) 3 dB(A)
Zvučna snaga (L_{wa}) 89 dB(A), odstupanje (K) 3 dB(A)

Ukupne vrednosti vibracija (vektorska suma u tri pravca) prema EN62841:
Brušenje (ah) 5,7 m/s^2 , odstupanje (K) 1,5 m/s^2

SRPSKI

EC izjava o usklađenosti

DIREKTIVA ZA MAŠINE



SFMCW220 višenamenska brusilica

STANLEY Evropa izjavljuje da su proizvodi opisani u delu „Tehnički podaci“ usklađeni sa:

EN62841-1:2015, EN62841-2-4:2014.

Ovi proizvodi su takođe usklađeni sa direktivom 2006/42/EC, 2014/30/EU i 2011/65/EU. Za više informacija kontaktirajte STANLEY Europe na sledećoj adresi ili ih potražite na poledini uputstva za upotrebu.

Dolepotpisani je odgovoran za pripremu tehničke dokumentacije i daje ovu izjavu za račun kompanije Stanley® FatMax®.

A.P. Smith

Tehnički direktor za inženjering

Stanley® FatMax® Europe, Egide Walschaertsstraat14-18,
2800 Mechelen, Belgija

27.09.2019

Garancija

Stanley® FatMax® je siguran u kvalitet svojih proizvoda i nudi potrošačima garanciju od 12 meseca od datuma kupovine.

Ova garancija je dodatna i ni na koji način ne osporava vaša zakonska prava. Ova garancija važi na teritorijama država članica Evropske Unije i na slobodnom evropskom tržištu.

Za podnošenje zahteva za garanciju zahtev mora da bude u skladu sa Stanley® FatMax® uslovima i neophodno je da podnesete dokaz o kupovini prodavcu ili ovlašćenom serviseru. Uslovi Stanley® FatMax® 1 godišnje garancije i lokacije najbližeg ovlašćenog serviseru možete naći na Internetu na adresi www.2helpU.com.

com, ili stupanje u kontakt sa vašom lokalnom Stanley® FatMax® kancelarijom na adresi označenoj u ovom uputstvu.

Posetite našu web lokaciju www.stanley.eu/3 da biste registrovali svoj novi Stanley® FatMax® proizvod i da biste bili redovno obavestavani o novim proizvodima i specijalnim ponudama.

Наменета употреба

Вашата Stanley® FatMax® SFCMW220 ротациска брусилка е наменета за шмирглање на дрво, метал, пластика и бојадисани површини. Овој уред е наменет за професионални и приватни непрофесионални корисници.

Упатства за безбедна употреба

Општи мерки за безбедност при користење на електрични алатки



Предупредување! Прочитајте ги сите мерки за претпазливост, упатства, скици и технички карактеристики што ќе ги добиете со оваа електрична алатка. Непридржување кон мерките за безбедност и долу наведените упатства може да доведе до електричен удар, пожар и/или сериозна повреда.

Сочувајте ги сите мерки за безбедност и упатства за идно прегледување. Терминот „електрична алатка“ во сите долу наведени мерки за безбедност се однесува на Вашата електрична алатка што работи на струја (преку кабел), или на електрична алатка што работи на батерии (без кабел).

1. Безбедност на работното место

- a. Одржувајте го работното место чисто и добро осветлено. Пренатрупани и темни места се причина за незгоди.
- b. Немојте да работите со електрични алатки во експлозивни окружувања, какви што постојат кога има присуство на запалливи течности, гасови или честички. Електричните алатки произведуваат искри што можат да ги запалат честичките или испарувањата.
- v. Држете ги децата и присутните лица настрана додека употребувате електрична алатка. Одвлекување на вниманието може да предизвика да изгубите контрола.

2. Безбедност од електричен удар

- a. Приклучокот на електричната алатка мора да се совпаѓа со приклучницата. Никогаш не го преправајте приклучокот.
Не употребувајте адаптерски приклучоци со заземјени електрични алатки. Непреправените приклучоци и соодветните приклучници ќе го намалат ризикот од електричен удар.
- b. Избегнувајте телесен контакт со заземјени површини како што се цевки, радијатори, шпорети или фрижидери. Има зголемен ризик од електричен удар ако вашето тело е заземјено.

- v. Не ги изложувајте електричните алатки на дожд или влажност.

Навлегувањето на вода во електричната алатка го зголемува ризикот од електричен удар.

- г. **Употребувајте го кабелот правилно.** Никогаш не го употребувајте кабелот за носење, влечење или исклучување на електричната алатка. Држете го кабелот настрана од топлина, масло, остри рабови или подвижни делови. Оштетените или заплетканите кабли го зголемуваат ризикот од електричен удар.
- д. Кога работите со електрична алатка надвор, употребувајте продолжен кабел кој е соодветен за надворешна употреба. Употребата на кабел што е соодветен за надворешна употреба го намалува ризикот од електричен удар.
- ф. Доколку работењето со електрична алатка во влажна средина не може да се избегне, употребувајте заштитна диференцијална (FID) склопка. Употребата на заштитна диференцијална (FID) склопка го намалува ризикот од електричен удар.

3. Лична безбедност

- a. Бидете претпазливи, внимавајте што правите и користете логика кога работите со електрична алатка.

Не употребувајте електрична алатка кога сте уморни или кога сте под влијание на дрога, алкохол или лекови. Еден момент на невнимание за време на работење со електрична алатка може да доведе до сериозна лична повреда.

- b. Носете опрема за лична заштита. Секогаш носете заштита за очите. Заштитната опрема, како што се маски против прав, нелизгачки сигурносни обувки, шлемови или штитници за слухот, ќе го намали бројот на повреди кога се употребува за соодветни работни услови.
- v. Спречете ненамерно вклучување на алатката. Обезбедете прекинувачот да биде во исклучена положба пред да ја приклучите алатката на струја или на батериски пакет, или пред да ја подигнете или пренесувате алатката. Пренесувањето на електрични алатки со прст на прекинувачот или приклучување на извор на струја на вклучени алатки може да доведе до незгоди.
- г. Отстранете ги сите алатки за подесување или клучеви пред да ја вклучите електричната алатка. Клуч или алатка за подесување што е закачена на ротирачкиот дел на електричната алатка може да доведе до повреда.
- д. Не посегате предалеку. Цврсто стојте на земјата и бидете во рамнотежа во секое време. Ова

овозможува подобра контрола над електричната алатка во неочекувани ситуации.

- ѓ. Носете соодветна облека. Не носете широка облека или накит. Држете ги косата и облеката настрана од подвижните делови. Широката облека, накитот или долгата коса може да бидат фатени во подвижните делови.
- е. Доколку на уредите постои можност за приклучување на опрема за извлекување и собирање на прав, обезбедете таа да биде приклучена и правилно употребувана. Собирањето на правта може да ги намали опасностите поврзани со прав.
- ж. Не дозволувајте запознавањето здобиено со често користење на алатките да ви дозволат да се опуштите и да ги игнорирате принципите за безбедност на алатката. Неодговорна работа може да предизвика сериозна повреда за дел од секунда.
- 4. Употреба и одржување на електрични алатки
 - а. Не ја употребувајте електричната алатка на сила. Употребувајте електрична алатка што е соодветна за вашата работа. Соодветната електрична алатка ќе ја заврши работата подобро и побезбедно со брзината за која што била дизајнирана.
 - б. Не употребувајте ја електричната алатка доколку прекинувачот не ја вклучува и исклучува. Секоја електрична алатка што не може да се контролира преку прекинувачот е опасна и мора да биде поправена.
 - в. Исклучете го приклучокот од изворот на струја или од батерискиот пакет за електричната алатка пред да правите подесувања, менувате додатоци или пред да ја одложите електричната алатка. Таквите превентивни безбедносни мерки го намалуваат ризикот за случајно вклучување на електричната алатка.
 - г. Одлагајте ги електричните алатки што не ги употребувате надвор од досег на децата и не дозволувајте да ги употребуваат лица кои не се запознаени со нивната функција и со овие упатства. Електричните алатки се опасни кога со нив ракуваат необучени корисници.
 - д. Одржувајте ги електричните алатки и додатоци. Проверете дали подвижните делови се лошо поставени, заглавени или оштетени, или постои друга состојба што би можела да влијае врз работењето на електричните алатки. Доколку електричната алатка е оштетена, однесете ја на поправка пред да ја употребите. Многу незгоди се предизвикани поради лошо одржувани електрични алатки.
 - ѓ. Одржувајте ги алатките за сечење остри и чисти. Правилно одржувани алатки за сечење со остри

рабови за сечење имаат помала шанса да се заглават и полесно се управуваат.

- е. Употребувајте ги електричните алатки, приборот, сечилата и сл. во склад со овие упатства, имајќи ги во предвид работните услови и работата која треба да се заврши.
 - Употребата на електрична алатка за работа што е различна од нејзината намена може да доведе до опасна ситуација.
- ж. Одржувајте ги рачките и површините за држење суви, чисти и неизвалкани со масла или масти. Лизгави рачки и површини за држење не дозволуваат безбедно ракување и контрола на алатката во неочекувани ситуации.
- 5. Употреба и одржување на батериски алатки
 - а. Полнете само со полнач кој е определен од страна на произведувачот. Полнач што одговара на еден тип на батериски пакет може да доведе до ризик кога се употребува со друг батериски пакет.
 - б. Употребувајте ги батериските алатки само со батериски пакети кои се посебно определени за нив. Употребата на било какви други батериски пакети може да доведе до ризик од повреда или пожар.
 - в. Кога батерискиот пакет не се употребува, држете го настрана од други метални предмети како што се: спојници за хартија, парички, клучеви, шајки, завртки или други мали метални предмети кои можат да направат спој помеѓу двата батериски терминали.
 - Правењето на краток спој помеѓу батериските терминали може да предизвика изгореници или пожар.
 - г. Течност може да биде исфрлена од батеријата поради неправилна употреба; не ја допирајте. Доколку случајно дојде до допир, исплакнете со вода. Доколку течноста дојде во допир со очите, побарајте и медицинска помош. Течноста исфрлена од батеријата може да предизвика иритација или изгореници.
 - д. Не користете батериски пакети или алатки што се оштетени или модифицирани. Оштетените или модифицираните батерии може да покажат непредвидливо однесување што може да предизвика пожар, експлозија или ризик од повреда.
 - ѓ. Не изложувајте батериски пакети или алатки на оган или прекумерна температура. Изложеноста на оган или температура над 130 °C може да предизвика експлозија.
 - е. Следете ги сите упатства за полнење и не полнете го батерискиот пакет или алатката надвор од температурниот опсег наведен во упатствата. Полнењето неправилно или на температури надвор

од наведениот опсег може да ја оштети батеријата и да го зголеми ризикот од пожар.

6. Сервис

- a. **Вашата електрична алатка треба да ја сервисира квалификувано лице кое користи само идентични резервни делови.** Вака ќе бидете сигурни дека се одржува безбедноста на електричната алатка.
- b. **Никогаш не сервисирајте оштетени БАТЕРИСКИ пакети.** Сервисот на БАТЕРИСКИТЕ пакети треба да го врши само производителот или овластените даватели на услуги.

Дополнителни мерки за безбедност при користење на електрични алатки



Предупредување! Дополнителни мерки за безбедност при користење на шмиргли

- ◆ **Фаќајте ги електричните алатки само за изолираните површини за држење кога вршите работа при која додатокот за сечење може да дојде во допир со скриени жици.** Сечење на жица под напон, може да ги доведе изложените метални делови од електричната алатка под напон и може да предизвика електричен удар кај ракувачот.
- ◆ **Употребувајте стегачи или други практични начини да го прицврстите предметот на обработка на стабилна подлога.** Придржувањето на предметот на обработка со рака или со тело го прави нестабилен и може да доведе до губење на контрола.
- ◆ **Предупредување!** Допирањето или вдишувањето на правта што се створа при шмирглање може да го загрози здравјето на ракувачот или на присутните лица. Носете маска за прав што е посебно направена за заштита од прав и испарувања и осигурајте лицата што стојат или влегуваат во зоната на работа да бидат исто така заштитени.
- ◆ Темелно исчистете ја сета прав откако ќе завршите со шмирглањето.
- ◆ Водете специјална грижа кога шмирглате боја која е веројатно на база на олово или кога шмирглате некои дрва или метал кои можат да произведат отровен прав:
 - Не им дозволувајте на деца или на трудници да влезат во работната област.
 - Ослободете се од честичките од прав и од другиот отпад на безбеден начин.

Безбедност на други лица

- ◆ Оваа алатка не е наменета за употреба од страна на лица (вклучувајќи и деца) со намалени физички, сетилни или ментални способности, или кои немаат искуство и знаење, освен ако не им се пружени надзор

или упатства за употреба на алатката од страна на лице кое е одговорно за нивната безбедност.

- ◆ Треба да се надгледуваат децата за да се осигура дека не си играат со уредот.
- ◆ Намената е опишана во ова упатство за употреба. Употребата на било која помошна опрема или додаток, или извршувањето на било кои работи со оваа алатка освен оние препорачани во ова упатство за употреба, може да предизвика ризик од повреда на ракувачот и/или оштетување на имот.

Преостанати ризици

Кога се употребува алатката може да се јават дополнителни преостанати ризици што не се вклучени во предупредувањата. Овие ризици може да се појават поради неправилна употреба, долготрајна употреба и др. Дури и ако се применат соодветните правила за безбедност и се воведат безбедносна опрема, одредени останати ризици не може да се избегнат. Тоа се:

- ◆ Повреди предизвикани поради допир на вртечки или подвижни делови.
- ◆ Повреди при менување на делови, сечила или додатоци.
- ◆ Повреди предизвикани поради долготрајна употреба на алатката. Кога користите алатка подолг период, обезбедете да правите повремени паузи.
- ◆ Оштетување на слухот.
- ◆ Здравствените опасности предизвикани од дишење на прав произведен од употребата на Вашата алатка (на пример:- обработка на дрво, особено даб, бука и иверица.)

Вибрации

Декларираните вредности на емитирани вибрации кои се наведени во техничките податоци и декларацијата за сообразност се измерени во склад со стандардната метода за тестирање според EN62841 и можат да се користат за споредување на една алатка со друга. Декларираната вредност на емитирани вибрации може исто така да се користи за прелиминарна проценка на изложеност на вибрации.

Предупредување! Вредноста на емитирани вибрации за време на користењето на електричната алатка може да се разликува од декларираната вредност во зависност од начинот на кој алатката се употребува. Нивото на вибрации може да се зголеми над декларираното ниво. Кога се проценува изложеноста на вибрации за да се одредат мерките за безбедност кои ги пропишува 2002/44/ЕК за заштита на лица кои редовно употребуваат електрични алатки на работното место, проценката на изложеност на вибрации треба да ги земе во предвид условите и начинот на кој алатката се употребува, вклучувајќи ги и сите делови од работниот циклус, како

што се времињата кога алатката е исклучена, кога е вклучена и неоптоварена, и времето на работење со неа.

Ознаки на алатката

Следните пиктограми се прикажани на алатката заедно со шифрата на датумот:



Предупредување! За да се намали ризикот од повреди, корисникот мора да го прочита упатството за работа.

Дополнителни упатства за безбедност за батерии и полначи

Батерии

- ◆ Никогаш не се обидувајте да ја отворите поради која било причина.
- ◆ Не ја изложувајте батеријата на вода.
- ◆ Не ја одлагајте на места каде температурата може да надмине 40 °C.
- ◆ Полнете ја само при температура во просторијата од 10 °C до 40 °C.
- ◆ Полнете само со полначот кој се испорачува со алатката.
- ◆ Кога се ослободувате од батериите, следете ги упатствата кои се дадени во одделот „Заштита на животната средина“.

Полначи

- ◆ Користете го вашиот Stanley® FatMax® полнач само за полнење на батеријата на алатката со која е испорачан. Другите батерии можат да пукнат, предизвикувајќи повреда на ракувачот и оштетување.
- ◆ Никогаш не се обидувајте да ги полните неполнивите батерии.
- ◆ Обезбедете неисправните кабли веднаш да бидат заменети.
- ◆ Не го изложувајте полначот на вода.
- ◆ Не го отварајте полначот.
- ◆ Не го чепкајте полначот со шилести предмети.



Полначот е наменет само за употреба во затворен простор.



Прочитајте го упатството за употреба пред да го употребите полначот.



Не се обидувајте да полните оштетени батерии.

Безбедност од електричен удар



Вашиот полнач е двојно изолиран; затоа не е потребна жица за заземјување. Секогаш проверете дали напонот на струјното напојување одговара на напонот кој е деклариран на плочката. Никогаш не се обидувајте да го замените приклучокот на полначот со обичен приклучок за струја.

- ◆ Ако струјниот кабел е оштетен, мора да биде заменет од страна на производителот или на овластен сервисен центар Stanley® FatMax® за да се избегне несреќа.

Предупредување! Никогаш не се обидувајте да го замените приклучокот на полначот со обичен приклучок за струја.

Замена на приклучок за струја (само за Велика Британија и Ирска)

Доколку треба да се монтира нов приклучок за струја:

- ◆ Внимателно ослободете се од стариот приклучок.
- ◆ Поврзете го кафеавиот кабел на приклучокот за фаза во новиот приклучок.
- ◆ Поврзете го синиот кабел со неутралниот терминал.

Предупредување! Ништо не смее да се поврзува на терминалот за заземјување.

Следете ги упатствата за монтирање и обезбедете квалитетни приклучоци.

Препорачан осигурувач: 5 A.

Карактеристики

Оваа алатка има некои или сите од долу наведените карактеристики.

1. Рачка
2. Копче за вклучување/исклучување
3. Јастуче за шмирглање
4. Батерија
5. Отвор за вадење на прав

Полнење на батеријата (Скица А)

Батеријата треба да се наполни пред првата употреба и секогаш кога ќе нема да може да обезбеди доволно сила за работи кои претходно биле лесно извршувани. Полначот може да се загрее за време на полнењето; ова е нормално и не значи дека постои проблем.

Предупредување! Не ја полнете батеријата при температури во просторијата пониски од 10 °C или повисоки од 40 °C. Препорачана температура при полнење: околу 24 °C.

Напомена: Полначот нема да ја полни батеријата ако температурата на ќелијата е под 10 °C или над 40 °C.

Батеријата треба да се остави во полначот и полначот автоматски ќе почне да ја полни кога температурата на ќелијата ќе се зголеми или намали.

Напомена: За да се осигураат максимални перформанси и времетраење на литиум-јонските батериски пакети, целосно наполнете го батерискиот пакет пред првата употреба.

- ◆ Вклучете го полначот (6) во соодветна приклучница пред да го вметнете батерискиот пакет (4).
- ◆ Зелено светло за полнење (6a) непрекинато ќе трепка, означувајќи дека процесот на полнење е започнат.
- ◆ Завршетококот на полнењето ќе биде означен со тоа што зеленото светло за полнење (6a) ќе остане да свети непрекинато. Батерискиот пакет (4) е целосно наполнет и може да се употребува или може да се остави да стои во полначот (6).
- ◆ Полнете ги испразнетите батерии во рок од една недела. Животниот век на батеријата ќе се намали многу ако ја одложите испразнета.

LED режими на полнач

	Се полни: Зелено LED светло свети наизменично	
	Целосно наполнет: Зелено LED светло свети непрестано	
	Застој поради топла или ладна батерија: Зелено LED светло свети наизменично Црвено LED светло свети непрестано	

Напомена: Компатибилниот(те) полнач(и) нема да полни(ат) дефектен батериски пакет. Полначот ќе покаже неисправен батериски пакет со тоа што нема да светне.

Напомена: Ова исто така може да значи и проблем со полначот. Ако полначот укаже на проблем, однесете го полначот и батерискиот пакет на тестирање во овластен сервисен центар.

Оставање на батеријата во полначот

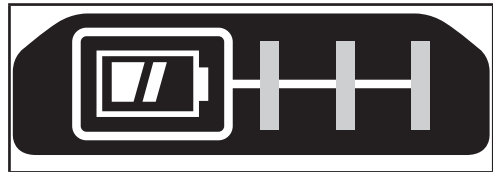
Полначот и батеријата може да се остават поврзани на неодредено време додека свети LED индикаторот. Полначот ќе ја одржува батеријата свежа и целосно наполнета.

Застој поради топла или ладна батерија

Кога полначот ќе препознае батерија која е премногу топла или премногу ладна, тој автоматски влегува во режим на застој поради топла или ладна батерија, зелената LED сијаличка (6a) ќе светка наизменично, додека црвената LED (6b) ќе свети без престан и ќе го прекине полнењето се додека батеријата не достигне соодветна температура. Полначот тогаш автоматски ќе се префрли во режим за полнење на батерискиот пакет. Оваа можност осигурува максимален век на траење на батеријата.

Индикатор за состојба на наполнетост на батерија (Скица В)

Батеријата вклучува индикатор на наполнетост за брзо одредување на наполнетоста на батеријата како што е прикажано на скица В. Со притискање на копчето за статусот на наполнетост (4a) лесно можете га го видете остатокот од наполнетоста на батеријата како што е прижано на скица В.



Монтирање и отстранување на батерискиот пакет од алатката

Предупредување! Обезбедете дека копчето за заклучување е активирано за да се спречи вклучување на прекинувачот пред монтирањето или отстранувањето на батеријата.

Монтирање на батерискиот пакет (Скица С)

- ◆ Силно вметнете го батерискиот пакет во алатката како што е прикажано на скица С додека е целосно наместен и добро фиксиран на местото.

За да отстраните батериски пакет (Скица D)

- ◆ Притиснете го копчето за ослободување на батеријата (4b) како што е прикажано на скица D и извлекете го батерискиот пакет од алатката.

Закачување на листовите за шмирглање со кука и јамка (Скица E)

За најдобри резултати, користете Stanley® FatMax® додатоци.

- ◆ Вашата брусилка е дизајнирана за употреба со или мрежаста карбидна шмиргла или со стандардна шмиргла со шаблон со 8 дупки за екстрактор на прав.

- ◆ Закачете го листот за шмирглање (7), внимателно центрирајте го на јастучето за шмирглање (3) осигурувајќи се дека дупките на листот се подредени со дупките на јастучето и стиснете го листот цврст на место.
- ◆ Системот со кука и јамка за закачување на листот за шмирглање може лесно да се извади со едноставно повлекување. Може повторно да се употреби по потреба.

Употреба

Предупредување! Оставете алатката да работи во свој ритам. Не го преоптоварувајте.

Вклучување и исклучување (Скица F)

- ◆ За да ја вклучите алатката, притиснете го прекинувачот (2) до позиција „I“.
- ◆ За да ја исклучите алатката, притиснете го прекинувачот (2) до позиција „O“.

Работење (Скица G)

Фатете ја брусилката како што е прикажано на скица G и вклучете ја. Движете ја во долги, убедливи движења по површината, оставајќи ја сама да ја врши работа.

Притискање на алатката надолу додека шмирглате ќе покаже траги на шмирглање и ќе доведе до незадоволителен квалитет на финишот.

Проверувајте ја работата често. Брусилката е способна да тргне материјал бргу особено со груба шмиргла.

Собирање на прав

Предупредување! Насоберена прав од слоевите на површината што се шмиргла (полиуретан, ленено масло итн.) може да се самозапали и може да предизвика пожар. За да се намали ризикот, строго следете го прирачникот за брусилката и инструкциите на произведувачот на слоевите.

Поврзување на правосмукалка (Скица H)

- ◆ Поврзување на цревето (9) од правосмукалката во отворот за екстракција на прав (5).

Одржување

Вашата електрична алатка е направена да работи долго време со минимално одржување. Постојаното работење на задоволително ниво зависи од правилната грижа за алатката и редовното чистење.

Предупредување! Пред да започнете со било какво одржување, исклучете ја алатката и извадете ја од струја.

- ◆ Редовно чистете ги отворите за вентилација на вашата алатка со употреба на мека четка или сува крпа.

- ◆ Редовно чистете го куќиштето на моторот со употреба на влажна крпа. Не употребувајте абразивни средства за чистење или средства за чистење на база на растворувач.

Заштита на животната средина



Одвоено собирање. Производите и батериите означени со овој симбол не смеат да се исфрлаат со обичниот домашен отпад.

Производите и батериите содржат материјали коишто можат да бидат обновени или рециклирани, притоа намалувајќи ја побарувачката за сировини. Ве молиме рециклирајте ги електричните производи и батерии според локалните одредби. Повеќе информации се достапни на www.2helpU.com

Технички податоци

		SFMCW220
Влезен напон	V _{еднонасочна}	18
Број на осцилации на подлогата (без оптоварување)	min ⁻¹	12000
Број на вртења на подлогата (без оптоварување)	min ⁻¹	12000
Површина на подлогата за шмирглање	mm ²	12660
Тежина	kg	1,02 (без батерија)

Полнач		SFMCB11	SFMCB12	SFMCB14
Влезен напон	V _{АС}	230	230	230
Излезен напон	V _{еднонасочна струја}	18	18	18
Струја	A	1,25	2	4

Батерија		SFMCB201	SFMCB202	SFMCB204	SFMCB206
Напон	V _{еднонасочна струја}	18	18	18	18
Капацитет	Ah	1,5	2,0	4,0	6,0
Тип		Литиум-јонска	Литиум-јонска	Литиум-јонска	Литиум-јонска

Ниво на звучен притисок спрема EN62841:	
Звучен притисок (L _{рп})	78 dB(A), Отстапување (K) 3 dB(A)
Звучна моќност (L _{вм})	89 dB(A), Отстапување (K) 3 dB(A)

Вкупна вредност на вибрациите (векторска сума по три оски) спрема EN62841:	
Шмирглање (ah)	5,7 m/s ² , отстапување (K) 1,5 m/s ²

Декларација за сообразност со правилата на

ЕК

ДИРЕКТИВА ЗА МАШИНИ



SFMCW220 Ротациска брусилка

STANLEY Европа декларира дека производите опишани под „технички податоци“ се во склад со:

EN62841-1:2015, EN62841-2-4:2014.

Овие производи исто така се во склад со Директивата 2006/42/ЕК, 2014/30/ЕУ и 2011/65/ЕУ. За повеќе информации, ве молиме да стапете во контакт со STANLEY Европа преку следнава адреса или да погледнете од другата страна на упатството.

Долу потпишаниот е одговорен за составување на техничките податоци и ја дава оваа декларација во име на Stanley® FatMax®.

A.P. Smith

Технички Директор на Инженеринг
Stanley® FatMax® Европа, Egide Walschaertsstraat14-18,
2800 Mechelen, Белгија
27.09.2019

Гаранција

Stanley® FatMax® верува во квалитетот на своите производи и им нуди на корисниците гаранција од 12 месеци од датумот на купување. Гаранцијата ги дополнува и на ниеден начин не ги ограничува вашите законски права. Гаранцијата важи на териториите на земјите-членки на Европската унија и на Европската зона на слободна трговија.

За да направите барање на гаранцијата, барањето мора да биде направено според условите за користење на Stanley® FatMax® и вие ќе треба да приложите доказ за купувањето на продавачот или на овластениот сервисер. Условите за користење на едногодишната гаранција на Stanley® FatMax® и локацијата на вашиот најблизок овластен сервисер можат да се најдат на интернет на www.2helpU.com.

или преку контактирање на вашата локална филијала на Stanley® FatMax® на адресата што се наоѓа во овј прирачник.

Ве молиме да го посетите нашиот сајт www.stanley.eu/3 за да го регистрирате вашиот нов Stanley® FatMax® производ и за да бидете известени за новите производи и специјалните понуди.

