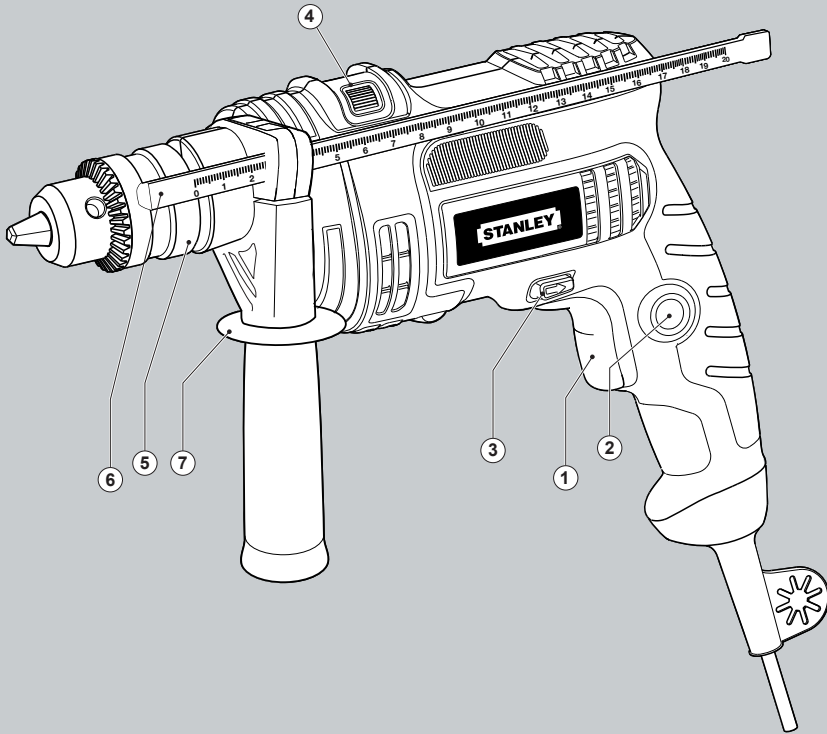


STANLEY

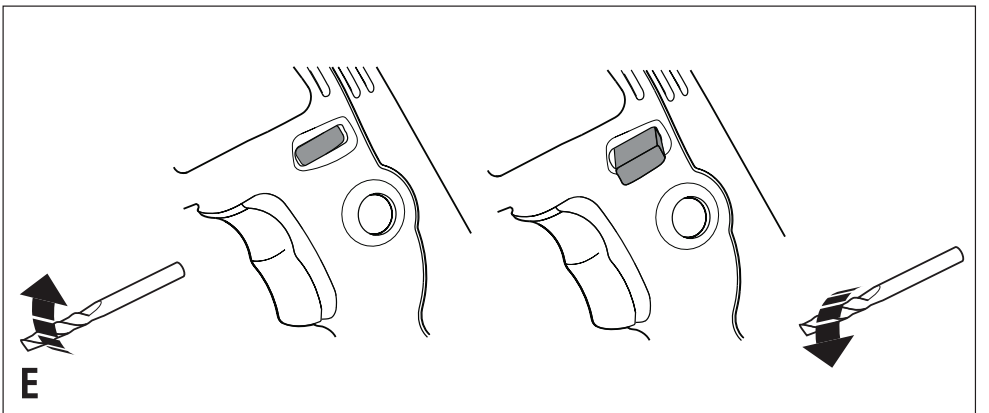
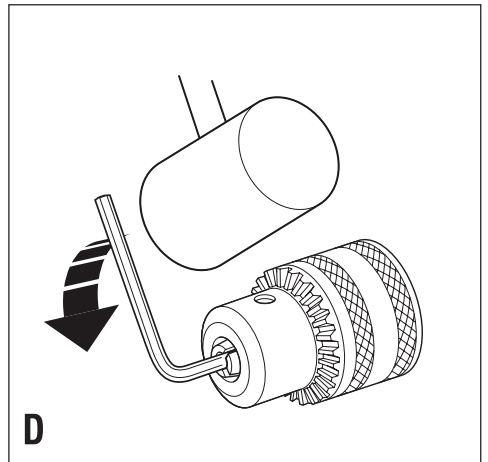
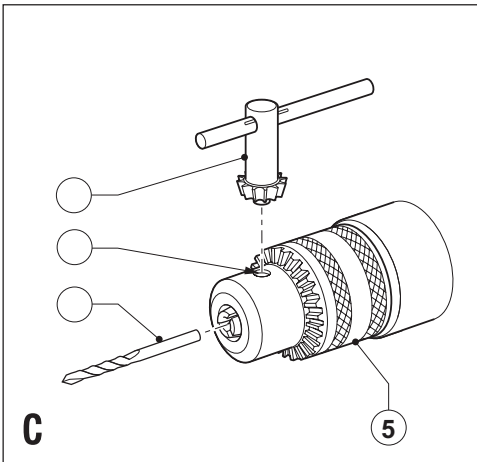
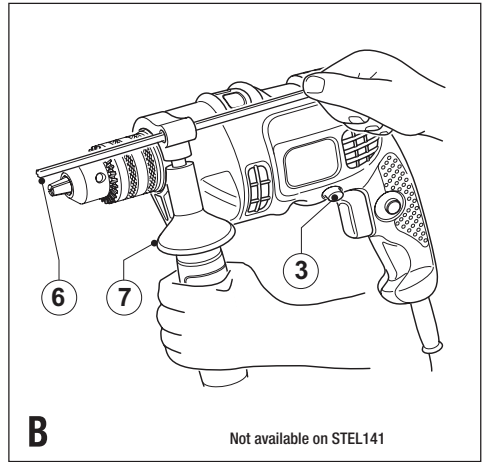
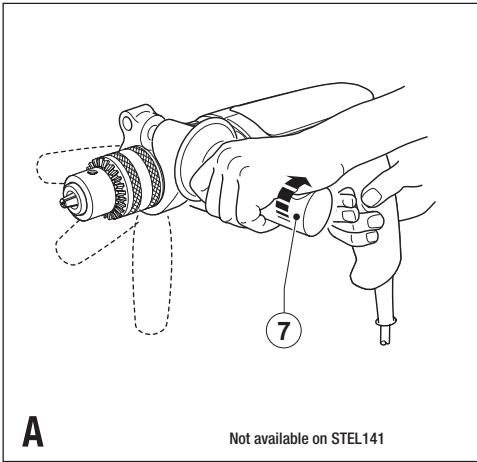
®



STEL141
STEL142

한국어

3



STEL141/STEL142 진동 드릴

기술 데이터

드릴		STEL141	STEL142
소비전력	W	550	650
무부하 속도	/분	0-2800	0-2800
후진		지원	지원
최대 천공 용량			
- 목재 / 스틸 / 석재	mm	25/10/13	30/13/16
케이블 길이	m	2	2

용도

스탠리 진동 드릴은 목재, 금속, 플라스틱 및 석재 드릴 작업을 할 수 있도록 설계되었습니다.

일반 안전 규정



경고! 안전에 관한 모든 경고 및 지시 사항을 숙지하십시오. 아래 설명한 모든 지시 사항을 따르지 않으면 감전, 화재 및/또는 심각한 부상을 초래할 수 있습니다.

나중에 참조할 수 있도록 모든 경고 및 지시사항을 보관해 주십시오. 아래의 모든 경고에서 사용된 "전동 공구"라는 말은 중앙 연결식 무선 전동 공구 또는 배터리 구동식 무선 전동 공구를 의미합니다.

1. 작업 영역 안전

- 작업 영역을 청결하고 조명을 밝게 유지하십시오.** 혼잡하거나 어두운 작업 영역에서는 사고가 발생하기 쉽습니다.
- 가연성 액체, 가스 또는 먼지 등이 있는 폭발성 대기에서 전동 공구를 사용하지 마십시오.** 전동 공구에 먼지나 연기를 발화시킬 수 있는 불꽃이 될 수 있습니다.
- 전동 공구를 사용하는 동안에는 어린이와 주변 사람들이 작업 영역에 가까이 들어오지 못하도록 하십시오.** 주변이 산만해져 통제력을 잃을 수 있습니다.

2. 전기 안전

- 전동 공구의 플러그는 콘센트와 형식이 일치해야 합니다.** 플러그를 어떤 방식으로든 절대 개조하지 마십시오. 접지된(지면 접지) 전동 공구와 함께 어댑터 플러그도 사용하지 마십시오. 개조되지 않은 플러그 및 형식이 일치하는 콘센트를 사용하면 감전 위험이 줄어듭니다.
- 파이프, 라디에이터, 렌즈 및 냉장고 등과 같이 접지된 표면에 신체가 접촉하지 않도록 하십시오.** 신체가 접지되어 있으면 감전 위험이 높아집니다.

- 전동 공구를 비 또는 습한 환경에 노출하지 않도록 주의하십시오.** 전동 공구에 물이 들어가면 감전 위험이 높아집니다.
- 코드를 함부로 다루지 마십시오.** 코드를 사용하여 전동 공구를 운반하거나 잡아당기거나 플러그를 빼지 마십시오. 열, 오일, 날카로운 모서리 또는 움직이는 부품에서 멀리 떨어진 장소에 코드를 보관하십시오. 코드가 손상되거나 뒤얽혀 있으면 감전 위험이 높아집니다.
- 전동 공구를 실외에서 사용할 때는 실외 사용에 적합한 연장 코드를 사용하십시오.** 실외 사용에 적합한 코드를 사용하면 감전 위험이 줄어듭니다.
- 어쩔 수 없이 습한 장소에서 전동 공구를 사용해야 하는 경우에는 누전 차단기(RCD)로 보호된 전원을 공급하십시오.** RCD를 사용하면 감전 위험이 줄어듭니다.


3 신체 안전

- 전동 공구로 작업할 때는 방심하지 말고 작업에 주의하면서 상식을 따르십시오.** 피곤한 상태이거나 약물, 술, 치료제를 복용한 상태에서는 전동 공구를 사용하지 마십시오. 전동 공구를 사용하는 중에 주의력을 잃어 순간적으로 부상을 당할 수 있습니다.
- 신체 보호 장치를 착용하십시오.** 항상 는 보호 장치를 착용하십시오. 적합한 상황에서 방진 마스크, 미끄럼 방지 안전화, 안전모 또는 청력 보호 기구 등의 보호 장치를 사용하면 신체 부상 위험이 줄어듭니다.
- 의도하지 않은 장비 자동 방지, 전원 및/또는 배터리 팩에 연결한 상태로 공구를 선택 또는 운반할 때는 사전에 스위치가 꺼짐 위치에 있는지 반드시 확인하십시오.** 스위치가 켜짐 위치에 있는 상태에서 스위치에 손가락이 닿은 상태로 전동 공구를 운반하거나 전동 공구에 전원을 공급하면 사고가 발생합니다.
- 전동 공구를 켜기 전에 모든 조정 키 또는 렌치를 제거하십시오.** 전동 공구의 회전 부품에 렌치나 키가 부착되어 있으면 부상을 당할 수 있습니다.
- 무리하게 팔을 뻗지 마십시오.** 항상 올바른 자세로 서서 균형을 유지하십시오. 그러면 예기치 않은 상황에서 전동 공구에 대한 제어력이 향상됩니다.
- 적절한 의복을 착용합니다.** 헐렁한 옷이나 장신구를 착용하지 마십시오. 머리카락, 옷 및 장갑이 움직이는 부품에 닿지 않도록 유의하십시오. 헐렁한 옷, 장신구 또는 긴 머리가 움직이는 부품에 끼어 들 수 있습니다.
- 먼지 배출 및 집진 시설 연결을 위한 장치가 제공된 경우, 이들 장치가 연결되어 적절히 사용되고 있는지 반드시 확인하십시오.** 집진 장치를 사용하면 먼지와 관련된 위험을 줄일 수 있습니다.

4. 전동 공구 사용 및 관리

- a. 전동 공구에 무리한 힘을 가하지 마십시오. 해당 용도에 맞는 올바른 전동 공구를 사용하십시오. 올바른 전동 공구를 사용하여 설계된 속도로 작업을 더욱 안전하고 정확하게 수행할 수 있습니다.
 - b. 스위치 켜짐/꺼짐이 되지 않는 전동 공구는 사용하지 마십시오. 스위치로 제어되지 않는 전동 공구는 위험하며 수리해야 합니다.
 - c. 액세서리를 조정, 변경하거나 전동 공구를 보관하기 전에 전원 및/또는 배터리 팩에서 플러그를 빼십시오. 이러한 예방적 안전 조치를 따라야 전동 공구가 갑자기 작동할 위험이 줄어듭니다.
 - d. 사용하지 않는 전동 공구는 어린이의 손이 닿지 않는 곳에 보관하고, 전동 공구나 본 지시 사항에 익숙하지 않은 사람이 전동 공구를 절대 사용하지 못하게 하십시오. 전동 공구는 훈련을 받지 않은 사용자가 다루면 위험합니다.
 - e. 전동 공구 유지 보수. 움직이는 부품의 잘못된 정렬이나 바인딩, 부품 파손 및 기타 전동 공구의 작동에 영향을 미칠 수 있는 상태가 있는지 확인하십시오. 손상된 부분이 있는 경우 사용하기 전에 전동 공구를 수리하십시오. 많은 사고는 전동 공구를 제대로 유지 보수하지 않아 발생합니다.
 - f. 절삭 공구를 예리하고 깨끗한 상태로 유지하십시오. 유지 보수를 올바르게 수행하여 절삭 가장자리가 예리한 절삭 공구를 사용하면 바인딩이 적고 다루기가 용이합니다.
 - g. 작업 환경과 수행할 작업을 고려하여, 본 지시 사항에 따라 전동 공구, 액세서리 및 톨 비트 등을 사용하십시오. 본 사용 설명서의 내용과 다른 용도로 전동 공구를 사용하면 위험한 상황이 발생할 수 있습니다.
5. 수리
- a. 자격을 갖춘 기술자가 동일 교체 부품을 사용하여 정비 작업을 수행해야 합니다. 그래야 전동 공구의 안전이 보장됩니다.

전동 공구에 관한 추가 안전 경고

 **경고!** 진동 드릴에 대한 추가 안전 경고입니다.

- 진동 드릴을 사용할 때 귀 보호 장치를 착용하십시오. 소음에 노출되면 청력이 손상될 수 있습니다.
- 공구와 함께 제공되는 보조 핸들을 사용하십시오. 제어력을 잃으면 신체 부상을 당할 수 있습니다.
- 절삭 액세서리가 숨겨진 배선에 접촉할 수 있는 작업을 수행할 때는 절연된 그림핑 표면이 닿도록 하여 전동 공구를 잡으십시오. "전류가 흐르는" 전선에 접촉된 절삭 액세서리는 전동 공구의 노출된 금속 부품을 "전류가 흐르는 상태"로 만들어 작업자를 감전시킬 수 있습니다.


- 클램프 또는 다른 적절한 방식을 이용하여 안정된 작업대에 작업 공구들을 고정 및 지지하십시오. 작업물을 손으로 잡거나 몸에 지지하는 행동은 불안정하며, 제어력을 잃을 수 있습니다.
- 벽, 바닥 또는 천장에 드릴 작업을 하기 전에 배선과 파이프의 위치를 확인하십시오.
- 드릴 작업이 끝난 직후에는 드릴 비트가 뜨거울 수 있으므로 만지지 마십시오.
- 이 공구는 신체, 감각 또는 정신 능력이 저하되거나 경험 및 지식이 부족한 사람(어린이 포함)이 사용해서는 안 됩니다. 이러한 사람이 공구를 사용하려면 안전을 책임질 수 있는 사람이 제품의 사용을 감독하거나 제품 사용과 관련된 지침을 제공해야 합니다. 어린이가 본 제품을 가지고 놀지 못하도록 항상 주의해야 합니다.
- 본 사용 설명서에 제품의 용도가 설명되어 있습니다. 본 사용 설명서에서 권장하는 방식 이외의 다른 방식으로 본 공구를 조작하거나 액세서리 또는 부착물을 사용하는 경우 신체 부상 및/또는 재산 피해의 위험이 있을 수 있습니다.

공구 라벨



경고! 부상 위험을 줄이려면 사용 설명서를 숙지해야 합니다.

전기 안전

 본 공구는 이중으로 절연되어 있으므로 접지가 필요 없습니다. 전원이 전동공구 명판에 기재된 전압과 일치하는지 항상 확인하십시오.

각부 명칭

본 공구에는 다음과 같은 기능이 일부 또는 전부 포함되어 있습니다.

1. 가변 속도 스위치
 2. 잠금-On 버튼
 3. 전진/후진 버튼
 4. 드릴 작업 모드 선택기
 5. 척
- 장치에 따라 다음 액세서리가 제공되지 않을 수 있습니다.
6. 깊이 제한
 7. 사이드 핸들 사이드 핸들(STEL142만)

조립



경고! 조립하기 전에 공구의 스위치가 꺼져 있고 플러그가 분리되어 있는지 확인하십시오.

사이드 핸들 및 깊이 제한 끼우기(그림 A, B)

- 그림(그림 A)과 같이 공구 앞쪽으로 사이드 핸들(7)을 밀 수 있을 때까지 그림을 시계 반대 방향으로 돌립니다.
- 사이드 핸들을 원하는 위치로 돌립니다.

- 그림(그림 B)과 같이 깊이 제한(6)을 장착 구멍에 끼웁니다.
- 아래 설명된 대로 드릴 작업 깊이를 설정합니다.
- 그림을 시계 방향으로 돌려 사이드 핸들을 조입니다.

드릴 비트 끼우기(그림 C)

- 슬리브(5)를 시계 반대 방향으로 돌려 척을 엽니다.
- 비트 샤프트(9)를 척에 끼웁니다(드릴 비트 미포함).
- 척 키(10)를 척의 측면에 있는 구멍(8)에 끼우고 시계 방향으로 돌려서 조입니다.

척 제거 및 장착(그림 D)

- 척을 최대한 엽니다.
- 스크류드라이버를 사용해 척에 있는 척 고정 나사를 시계 방향으로 돌려서 제거합니다.
- 그림과 같이 알렌 키를 척에 단단히 끼우고 해머로 두드립니다.
- 알렌 키를 제거합니다. 척을 시계 반대 방향으로 돌려서 제거합니다.
- 척을 다시 장착하려면 스프링들에 척을 돌려서 끼운 다음척 고정 나사로 고정합니다.

사용법



경고! 공구를 무리하게 작동하지 마십시오. 과부하가 걸리지 않도록 하십시오.



경고! 벽, 바닥 또는 천장에 드릴 작업을 하기 전에 배선과 파이프의 위치를 확인하십시오.

회전 방향 선택(그림 E)

드릴 작업을 하거나 나사를 조일 경우 정방향(시계 방향) 회전을 사용합니다. 나사를 풀거나 걸린 드릴 비트를 제거할 경우 역방향(시계 반대 방향) 회전을 사용합니다.

- 정방향 회전을 선택하려면 전진/후진 버튼(3)을 왼쪽으로 누르십시오.
- 역방향 회전을 선택하려면 전진/후진 버튼을 오른쪽으로 누르십시오. 경고! 모터가 작동하는 동안에는 회전 방향을 변경하지 마십시오.

드릴 작업 모드 선택

- 석재에(드릴) 작업을 할 경우 드릴 작업 모드 선택기(4)를 **T** 위치로 설정합니다.
- 다른 재료에 드릴 작업을 하거나 나사를 조일 경우 드릴 작업 모드 선택기를 **1** 위치로 설정합니다.

드릴 작업 깊이 설정(그림 B)

- 그림을 시계 반대 방향으로 돌려 사이드 핸들(7)을 풀니다.
- 깊이 제한(6)을 원하는 위치로 설정합니다. 최대 드릴 작업 깊이는 드릴 비트 끝과 깊이 제한의 앞쪽 끝 사이의 거리와 같습니다.
- 그림을 시계 방향으로 돌려 사이드 핸들을 조입니다.

전원 켜기 및 끄기

- 공구의 전원을 켜려면 가변 속도 스위치(1)를 누릅니다. 공구 속도는 스위치를 누르는 깊이 에 따라 다릅니다. 일반적으로 직경이 큰 드릴 비트의 경우 저속을 사용하고 직경이 작은 드릴 비트의 경우 고속을 사용합니다.
- 드릴을 연속 작동시키려면 잠금-On 버튼(2)을 누르고 가변 속도 스위치를 놓습니다. 이 옵션은 전진 및 후진 모드에서 최대 속도로 설정된 경우에만 사용할 수 있습니다.
- 공구의 전원을 끄려면 가변 속도 스위치를 놓습니다. 연속 작동 시 공구의 전원을 끄려면 가변 속도 스위치를 다시 눌렀다가 놓습니다.

유지 보수

스탠리 전동 공구는 최소한의 유지 보수로 장기간에 걸쳐 작업이 가능하도록 설계되어 있습니다. 오랜 시간 만족스러운 성능으로 공구를 사용하려면 적합한 공구 관리와 정기적인 청소가 중요합니다.

중요

제품 안전과 신뢰성을 보장하기 위해 수리, 유지 보수 및 조정 작업(본 사용 설명서에서 다루지 않은 작업)은 공인 서비스 센터 또는 자격을 갖춘 다른 수리점에서 항상 동일한 교체 부품을 사용하여 수행해야 합니다. 본 기기 내부에는 사용자가 수리할 수 있는 부품이 없습니다.

청소



경고! 통풍구 속이나 주변에 먼지가 쌓여있는 것이 보이면 가능한 한 자주 건조한 공기를 이용하여 몸체에서 먼지를 불어내십시오. 이 절차를 수행할 때에는 승인된 눈 보호 장치 및 승인된 방진 마스크를 착용하십시오.



경고! 공구의 금속 이외 부품을 청소할 때는 용제 등의 강력한 화학약품을 절대 사용하지 마십시오. 그렇지 않으면 이러한 부분에 사용된 재료가 약해질 수 있습니다. 형광에 물과 연한 비누를 적셔 닦아주십시오. 공구 내부에 액체를 넣거나 공구 부품을 액체에 담그는 행동은 절대 금물입니다.

액세서리

전동 공구의 성능은 사용한 액세서리에 따라 결정됩니다. 스탠리 액세서리는 높은 품질 기준을 만족하도록 제조되었으며, 전동 공구의 성능을 향상시키도록 설계되었습니다.

스탠리는 해당 지역에 있는 판매점이나 공인 서비스 센터를 통해 다양한 액세서리를 판매합니다.



주의! 본 공구와 함께 사용하도록 권장되지 않는 다른 액세서리를 사용할 경우 위험할 수 있습니다.

서비스 정보

스탠리는 아시아 전역에 영업소를 자체 운영하거나 공인 서비스 센터를 두고 있습니다. 모든 스탠리 서비스 센터에는 교육을 이수한 전문 직원이 배치되어 있어 고객에게 효과적이고 믿을 수 있는 전동 공구 서비스를 제공하고 있습니다. 기술 지원, 수리 또는 정품 교체 부품이 필요한 모든 경우에 가까운 스탠리로 연락하십시오.

참고사항

- 스탠리는 제품을 지속적으로 개선시키기 때문에 사전 통지 없이 제품 사양이 변경될 수 있습니다.
- 기본 장비 및 액세서리 구성은 국가에 따라 다를 수 있습니다.
- 제품 사양은 국가에 따라 다를 수 있습니다.
- 국가에 따라 판매하지 않는 제품도 있을 수 있습니다. 제품 판매 여부는 해당 지역에 있는 스탠리 판매점으로 문의하십시오.

